

품질제일 주의를 추구하는

**동양농기**

◆PARTS CODE : 2156-980-200-00

# 승용이앙기

취급 설명서 및 부품리스트  
**PA600D-P**



**TM** **동양물산기업주식회사**



## 안 전 사 항

1. 평지, 지면이 연약한 장소, 경사지 등을 주행하거나 독을 넘을 때에는 반드시 좌·우 브레이크 페달을 연결하고 안전에 유의하여 주십시오.

**+** 이 기계는 사람이 승차하여 일반도로를 주행할 수 없습니다. 포장지까지는 운반차에 싣고 운반하여 주십시오.

2. 운반차 및 경사면을 올라갈 때는 주변속을 「후진」-부변속을 「저속」으로 하고, 내려 갈 때는 주변속을 「1속」- 부변속을 「저속」으로 하여 주십시오. 건널판을 오르거나 내려갈 때는 똑바르게 하여 주십시오.

**+** 클러치 페달은 절대로 밟지 말아 주십시오. 건널판은 차륜폭에 맞추고 미끄러지지 않는 것을 사용하여 주십시오.

3. 연료보급은 반드시 엔진을 정지한 후에 행하여 주십시오.

**+** 연료 보급시 화기엄금

4. 엔진시동시에는 각종 클러치를 「절」, 주변속레버 「중립」에서 주위의 안전을 확인한 후에 행하여 주십시오.
5. 기계의 점검 정비시에는 안전한 장소에서 엔진을 반드시 정지시킨 후에 행하여 주십시오.

**+** 안전한 작업을 하실 수 있도록 안전 및 주의 마크를 잘 읽어 보시고 반드시 지켜 주십시오.

## 머 리 말

저희 동양 승용 이앙기를 구입하여 주셔서 대단히 감사합니다. 농민과 함께 선진 농업구현에 이바지해온 저희 동양농기는 노동력을 절감하고 수익을 증대시키기 위해 한국현실에 맞는 농업기계의 연구·개발에 정진하고 있습니다.

구입하신 이앙기는 로타리식(1회전 2포기 이앙방식)으로서 고능율, 고성능이며 안전성, 내구성이 뛰어난 승용형 이앙기입니다.

성능은 물론 조작성, 인체공학적 측면에서도 세심히 배려된 이 승용이앙기는 여러분을 만족시킬 것을 확신합니다.

이 취급설명서는 제품의 올바른 사용방법, 간단한 정비 및 손질 방법에 대해 설명하고 있습니다. 잘 읽으시어 이앙 작업에 참조하여 주시기 바랍니다. 혹 사용자께서 해결못할 문제가 있을 때는 폐사의 대리점·지점 혹은 영업부에 의뢰 하십시오. 성실한 답변 및 A/S에 임하겠습니다.

# 차 례

|                          |    |
|--------------------------|----|
| 안전한 작업을 위하여 .....        | 4  |
| 보증과 서비스 .....            | 5  |
| 제원과 특징                   |    |
| 주요제원 .....               | 6  |
| 특징 .....                 | 7  |
| 각부의 명칭과 기능               |    |
| 각부의 명칭 .....             | 9  |
| 각부의 기능 .....             | 10 |
| 각종계통도                    |    |
| 연료계통도 .....              | 18 |
| 동력계통도 .....              | 19 |
| 전기계통도 .....              | 20 |
| 운전방법                     |    |
| 엔진의 시동과 정지시키는 방법 .....   | 28 |
| 운반하는 방법 .....            | 32 |
| 발진 · 정차 · 주차시키는 방법 ..... | 30 |
| 포장의 출입 방법 .....          | 33 |
| 이양작업방법                   |    |
| 논과 묘의 준비 .....           | 34 |
| 이양작업전 준비 .....           | 35 |
| 식부주수를 정하는 방법 .....       | 35 |
| 묘이송량의 조절방법 .....         | 38 |
| 횡묘취 회수를 정하는 방법 .....     | 36 |
| 유압감도의 조절방법 .....         | 39 |
| 식부깊이의 조절방법 .....         | 37 |
| 저항봉의 조절방법 .....          | 40 |
| 묘취량의 조절방법 .....          | 38 |
| 이양작업순서 .....             | 41 |
| 침지를 만드는 방법 .....         | 42 |
| 끝마무리 방법 .....            | 45 |
| 선회하는 방법 .....            | 43 |
| 남은 묘 떼어내기 .....          | 46 |
| 오토마커 사용법 .....           | 43 |
| 안전클러치가 작동되었을 때 .....     | 46 |
| 묘 공급방법 .....             | 44 |
| 간단한 정비와 조치               |    |
| 정기적인 점검정비 .....          | 47 |
| 점검 · 급유 · 조정 일람표 .....   | 47 |
| 분리침의 점검 및 교환 .....       | 51 |
| 엔진오일의 교환 .....           | 49 |
| 퓨즈의 교환 .....             | 51 |
| 에어크리너 · 엘레먼트 청소 .....    | 49 |
| 램프의 교환 .....             | 51 |
| 점화 플러그의 청소 .....         | 49 |
| 공기압 타이어 .....            | 51 |
| 배터리의 점검 · 보수 .....       | 50 |
| 이양작업중 이상과 조치방법 .....     | 52 |
| 장기 격납시 손보기 .....         | 56 |

## 안전한 작업을 위하여

### 1. 작업하기 전에

- ① 작업에 알맞는 작업복을 착용하여 주십시오. 또 신발은 미끄러지지 않는 것을 사용하여 주십시오.
- ② 음주후나, 과로할 때는 위험!

### 2. 연료공급과 엔진시동

- ① 담배불 등은 인화될 위험이 있으므로 절대로 금하여 주십시오.
- ② 연료를 보급할 때는 엔진을 정지시키고 행하여 주십시오.
- ③ 옥내에서 시동할 때는 창이나 문을 열고 행하여 주십시오
- ④ 엔진을 시동할 때는 반드시 주변속레버를 「중립」으로 하고 클러치 페달을 완전히 밟은 상태에서 행하여 주십시오.

### 3. 주행할 때

- ① 주행할 때 및 트럭 등에 상하차 할때는 반드시 브레이크 페달 좌, 우를 연결하여 주십시오.
- ② 주행시의 급브레이크, 갑작스런 핸들조작 등은 위험하므로 피하십시오.
- ③ 경사지에 주차시킬 때는 차륜에 고임을 하여 주십시오.
- ④ 급발전하면 충돌할 우려가 있으므로 주위의 안전을 확인한 후 천천히 발진하여 주십시오.

### 4. 작업하고 있을 때

- ① 식부작업중에는 회전부 등의 위험 부분을 만지지 마십시오.
- ② 조정점검시에 식입간을 만질 때는 반드시 엔진을 정지하여 주십시오.
- ③ 식입간에 이물질이 끼어 정지되어 있을 때는 즉시 주클러치를 끊어 주십시오.

### 5. 점검이나 격납할 때

- ① 엔진은 고온이므로 화상을 입지 않도록 식혀준 다음 점검 하십시오.
- ② 점검을 위하여 풀어낸 안전커버는 반드시 원래대로 되돌려 주십시오.
- ③ 시이트커버는 고온이 되어 있는 부분이 식은 다음에 덮어 주십시오.

### 6. 차에 실거나 내릴 때

- ① 장소는 안전하고 평탄한 곳을 선택하여 주십시오.
- ② 건널판은 튼튼한 것을 사용하고 확실히 고정시켜 주십시오.
- ③ 건널판 위에서는 절대로 클러치를 사용하지 마십시오.

## 보증과 서비스

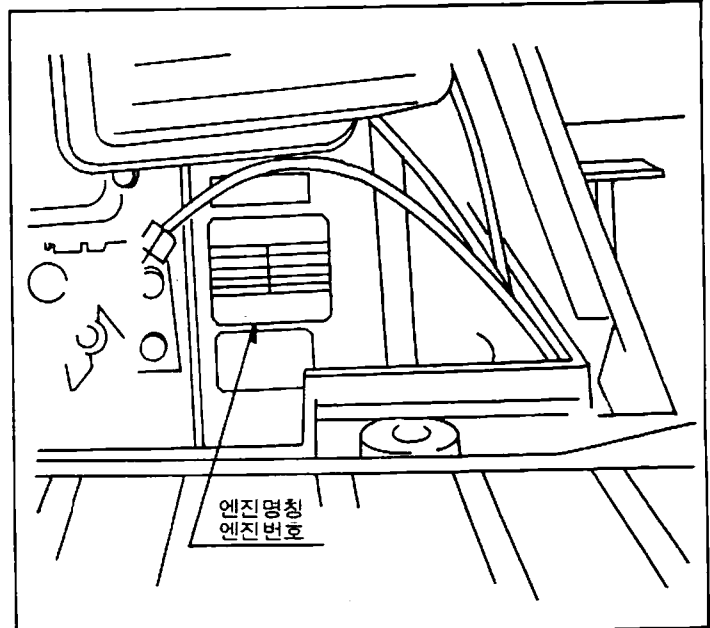
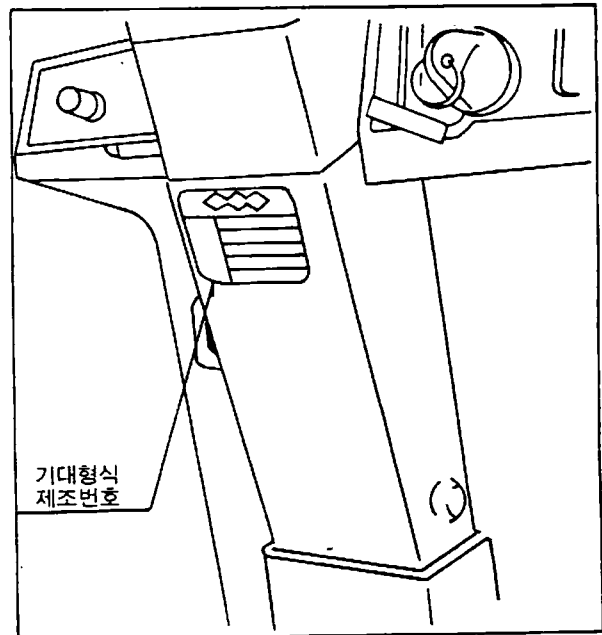
### 보증과 서비스

동양 승용 이앙기 (PA600D-P)는 최고의 품질이므로 반드시 만족하실 제품임을 보증합니다.

사용중의 고장과 서비스에 대해서는 구입하신 대리점이나 지점 혹은 영업부로 문의 하여 주십시오.

부품주문 및 상담을 하실 때에는 다음 사항을 명백히 하여 주십시오.

- (1) 기대형식과 제조번호
- (2) 엔진명칭과 엔진번호
- (3) 부품명칭과 부품코드번호



## 제원과 특징

### 주요제원

|                                    |                    |                     |   |      |     |     |     |     |     |
|------------------------------------|--------------------|---------------------|---|------|-----|-----|-----|-----|-----|
| 형 식                                |                    | PA600D-P            |   |      |     |     |     |     |     |
| 종 류                                |                    | 승용산파 6조 로타리식        |   |      |     |     |     |     |     |
| 크 기                                | 전 장(mm)            | 2,960 (3,020)       |   |      |     |     |     |     |     |
|                                    | 전 폭(mm)            | 2,010 (2,870)       |   |      |     |     |     |     |     |
|                                    | 전 고(mm)            | 1,450 (1,540)       |   |      |     |     |     |     |     |
| 중 량(kg)                            |                    | 550                 |   |      |     |     |     |     |     |
| 엔 진                                | 명 칭                | FE290G-7SX          |   |      |     |     |     |     |     |
|                                    | 총 배 기 량(cc)        | 286                 |   |      |     |     |     |     |     |
|                                    | 출력 / 회전수(ps / rpm) | 7.0 / 1,800(최대 8.5) |   |      |     |     |     |     |     |
|                                    | 연료소비율(g / ps · hr) | 300                 |   |      |     |     |     |     |     |
|                                    | 시 동 방 식            | 시동모터방식              |   |      |     |     |     |     |     |
| 주 행 부                              | 차 륜                | 종 류                 | 고무러그                                      |      |     |     |     |     |     |
|                                    |                    | 외 경(mm)             | 650(전륜) / 800(후륜)                         |      |     |     |     |     |     |
|                                    | 변 속 단 수            | 전진 3, 후진 1 (부변속 5단) |   |      |     |     |     |     |     |
| 식 부                                | 식부부장착방식            |                     | 4점 링크                                     |      |     |     |     |     |     |
|                                    | 식입간 종류             |                     | 로타리식                                      |      |     |     |     |     |     |
|                                    | 묘이송방식 / 묘탱크용량      |                     | 벨트 / 2.2매                                 |      |     |     |     |     |     |
|                                    | 식부조수 / 조간(cm)      |                     | 6 / 30                                    |      |     |     |     |     |     |
|                                    | 주간(cm) / 평당주수      |                     | 20.6, 18, 16, 14, 12 / 50, 60, 70, 80, 90 |      |     |     |     |     |     |
|                                    | 식입깊이(cm)           |                     | 0~4.6(9단 조절)                              |      |     |     |     |     |     |
|                                    | 횡묘취량(회) / 종묘취량(mm) |                     | 18, 20, 24(3단조절) / 8~17                   |      |     |     |     |     |     |
| 능 율                                | 작업능률(분 / 10a)      |                     | 12~19                                     |      |     |     |     |     |     |
|                                    | 식부속도(m / 초)        |                     | 0.16~1.2                                  |      |     |     |     |     |     |
| 묘 포 의 장 조 조 건 건                    | 묘의 종류              |                     | 매트묘                                       |      |     |     |     |     |     |
|                                    | 초 장(cm)            |                     | 치묘:10~18, 중묘:15~25(최대 30)                 |      |     |     |     |     |     |
|                                    | 엽 령(엽)             |                     | 2~5                                       |      |     |     |     |     |     |
|                                    | 경 심(cm)            |                     | 8~30                                      |      |     |     |     |     |     |
|                                    | 수 심(cm)            |                     | 1~4                                       |      |     |     |     |     |     |
| 묘 상 수<br>(상/10a)                   | 조 건                |                     | 종묘취량(게이지)                                 | 묘취회수 | 50주 | 60주 | 70주 | 80주 | 90주 |
|                                    | 치 묘 표 준            |                     | 11mm                                      | 24회  | 12  | 14  | 16  | 18  | 21  |
|                                    | 중 묘 표 준            |                     | 17mm                                      | 24   | 20  | 24  | 27  | 30  | 34  |
|                                    | 중 묘 대 주            |                     | 17mm                                      | 20   | 22  | 26  | 30  | 35  | 39  |
|                                    | 최 대 주              |                     | 17mm                                      | 18   | 25  | 30  | 35  | 41  | 45  |
| 예비묘 탑재 수 (상)                       |                    |                     | 6   |      |     |     |     |     |     |
| (주) 예비묘는 10a(300평)당 2상자 준비하여 주십시오. |                    |                     |   |      |     |     |     |     |     |

## 특 징

로타리식 식입간(1회전 2포기 이양방식) 채용으로 고성능, 고능률

- 종래 크랭크식 식입간에 비교하여 1.5배의 이양능률.
- 식부캠이 천천히 회전되어 모가 상하지 않아 초기생육을 촉진시킨다.

혼자서 작업이 가능한 “미드 마운트” 엔진 및 “숏노즈”본네트

- 앞쪽에서 손쉽게 모를 공급할 수 있다.
- 다리의 움직임이 자유로운 “그랜드 플로어”로 모보급은 몸을 옆으로 돌려 쉽게 할 수 있다.
- 계단 형태의 “스텝”형 플로어로서 논두렁에서 오르내림이 쉽다. “미드—마운트”엔진이므로 전방시계가 넓고 조작이 간편하다.

노클러치 변속 “오토—리턴장치”

- 논머리 선회시에는 자동적으로 차속이 늦어져 천천히 선회되므로 조맞춤이 편리하다.
- 원터치로 적정 속도가 선택되는 노클러치식 변속장치로 작업이 원활하다.

이상적인 차륜 및 플로우트 배치

- 인접 조에 대한 영향이 적고 이양 뒤끝이 깨끗하고 독특한 플로우트 배치
- 차륜 궤적은 사이드플로트가 정지해주므로 깨끗하게 마무리 된다.

OK—모니터로 모의 보급 시기, 이양레바의 절환 상태 등을 감지

- 이양클러치“연결”오조작 방지 램프
- 식입 클러치의 “연결” 오조작 방지 램프
- 모보급시기 알림 이중 모니터
- 오토마커 모니터 램프

이양기로서는 처음 실현한 “틸트핸들”

- 체격에 맞추어 편하게 작업할 수 있도록 핸들의 경사도 선택

2.2매 탑재 가능한 “롱” 모탱크

- 1번에 2.2매분의 모든 탑재할수 있어 작업능률의 향상

벨트식 모이송

- 폭이 넓은 전면(2련) 벨트 이송방식으로 이양 분수가 안정되고 1주 분수가 균일하며 결주가 없다.

적응성이 넓은 “센터 피봇식” 소형 경량 4륜 구동

- 주행성이 우수한 센터피봇식 4륜구동으로서 논두렁 넘기, 포장의 출입이 간편하다.

이양 마무리에 편리한 부분 이양정지 클러치

- 조작석에 앉은채로 자유롭게 이양조수(2조씩)를 결정할 수 있으므로 다량이 논에 이양 또는 마무리가 가능
- 모 스톱퍼의 사용으로 1조씩의 이양도 가능



### 자동적으로 바뀌는 “오토마커”

- 줄치기 마커의 수납은 자동, 마커의 조작은 노터치, 조작판넬의 청색램프로 마커의 수납 확인이 가능하며 절환도 완터치 보턴 누름식이다.
- 고정은 흑결이 방식

### 고감도의 유압센싱과 로링 장치

- 특수 4점 링크와 접지 면적이 큰 센터 플로우트로 직접 압력을 감지하는 자동 유압센싱의 조합으로 안정된 정지 성능이 보장된다.
- 유압센싱 감도를 5단계로 조절 가능토록하여 표토의 굳고 무른 정도에 따라 적절한 감도 센싱이 가능
- 로링 장치가 있으므로 기체가 좌, 우로 경사져도 식부부는 표토를 기준하여 작업된다.
- 요탱크의 횡이동에 의한 좌,우 밸런스의 차이를 보정하는 로링스프링이 장착되어 있으므로 식부부는 수평으로 유지되어 플로우트의 표토 눌림이 적고 이양상태가 깨끗하다.

### 논머리 정지가 편리한 논머리 균평장치

- 차륜의 자국이 남아 있는 논머리와 흙덩이가 많은 곳에는 유압 센싱을 억제하는 강제 정지가 가능.

### 요취량 조절은 좌석에 앉은 채로 각조 원 터치

- 조절레버로 좌석에 앉은 채로 각조 원터치로 조절이 가능

### 이양깊이 조절도 앉은 채로 조절가능

- 조절레버로 앉은 채로 간단히 5단계로 조절가능

#### 주간은 5단계 조절

- 지역적 특성과 포장 조건에 맞춰 평당 50, 60, 70, 80, 90주로 조절이 가능

### 주행성이 뛰어난 특수차륜

- 전후륜 모두 특수한 고무차륜으로 견인력 및 부력이 풍부하고 진동이 적은 포장, 노상 겸용차륜을 장비했다.

### 자동차 감각의 악셀 페달

- 속도조절은 악셀 페달로 자유자재 변속

### 전후륜 디프렌셜

- 전후륜에 디프렌셜이 장비 되어 있으므로 조향 감각은 자동차 운전 감각. 후륜 디프렌셜 록크로 포장의 출입이 간편.

### 강력한 힘 “OHV엔진”

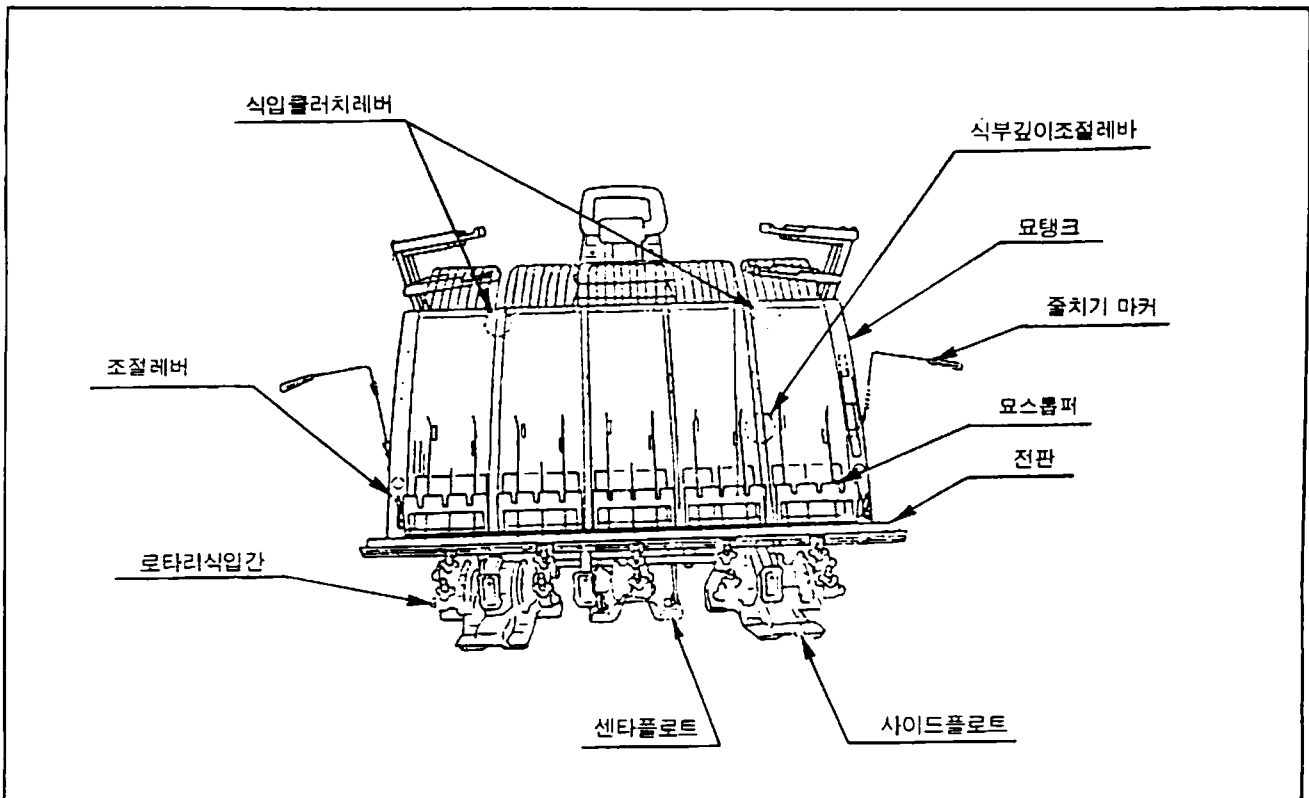
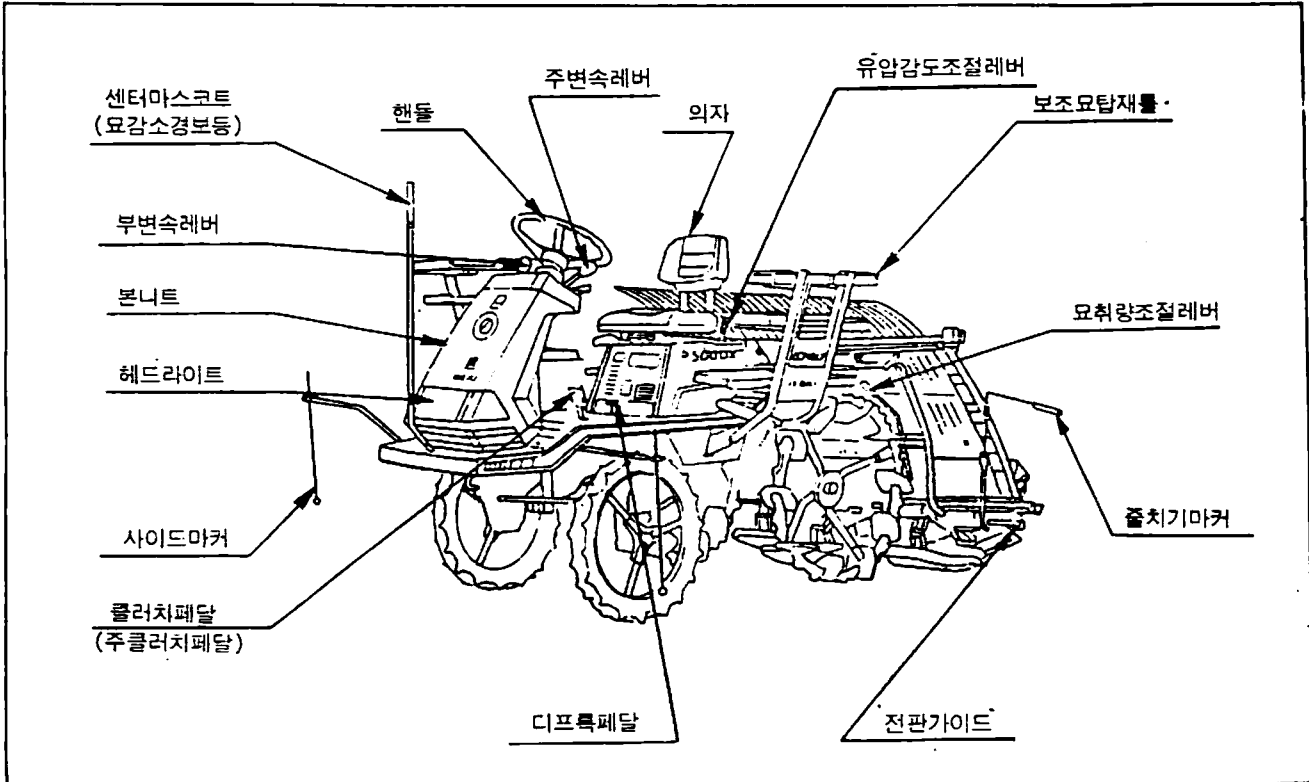
- 최대 8.5마력의 OHV엔진 탑재로 경심이 깊은 논에서도 고속작업이 가능

### 조작성을 극대화시킨 파워핸들

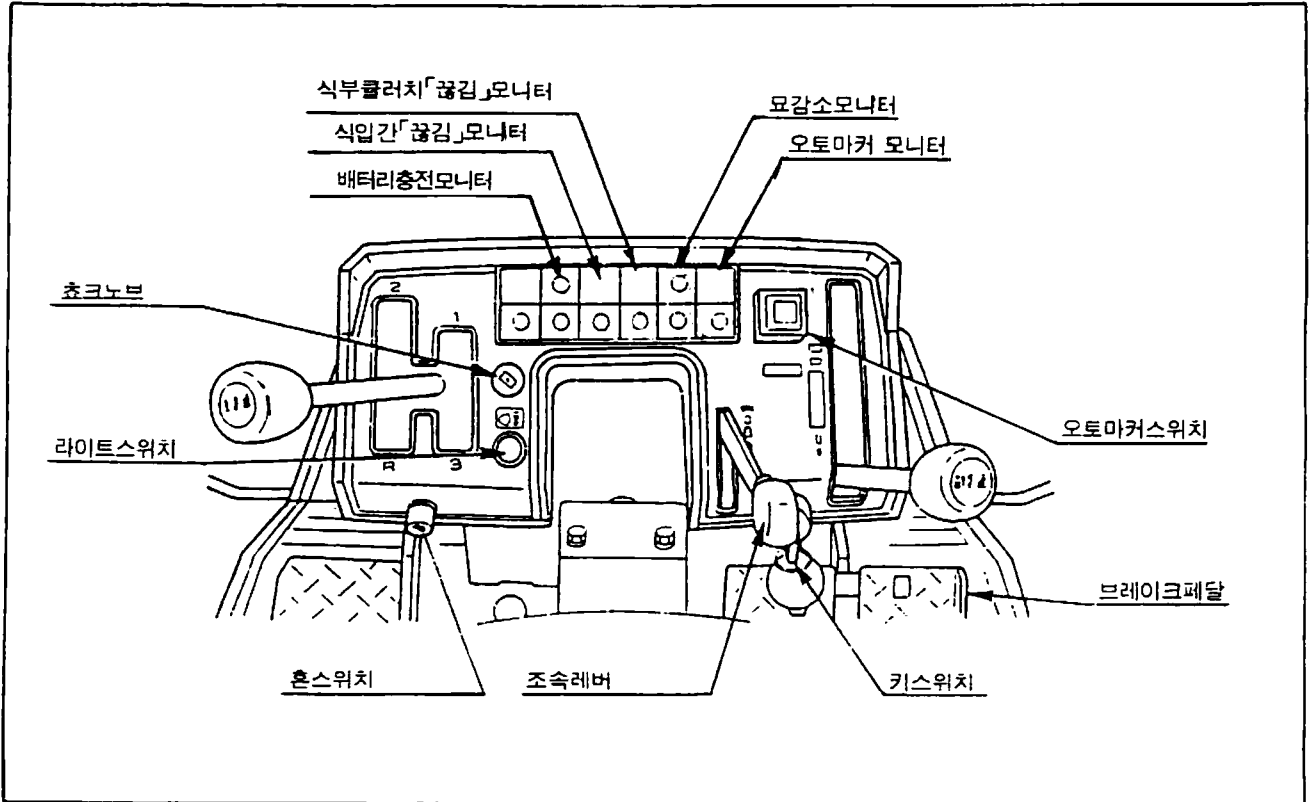
- 한손으로 부드럽게 작동되는 파워스티어링 채용으로 장시간 운전시에도 작업자의 피로도를 극소화

# 각부의 명칭과 기능

## 각부의 명칭



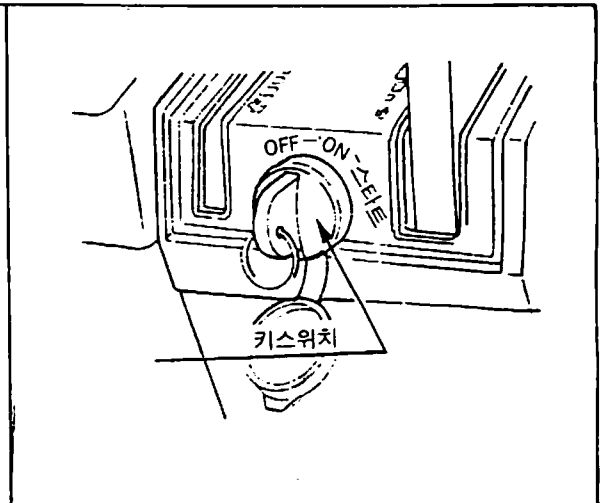
## 각부의 명칭과 기능



## 각부의 기능

스  
위  
치  
의  
기  
능

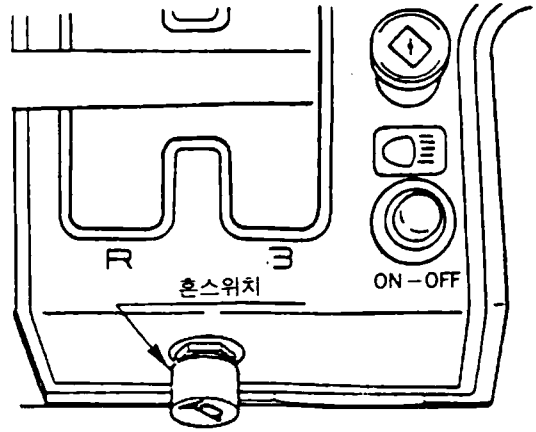
- 키 스위치
- OFF.....엔진이 정지됩니다.
- ON.....엔진이 회전중의 위치입니다.
- 스타트.....클러치페달을 완전히 밟고 엔진시동, 손을 놓으면 「ON」으로 되돌아 온다.



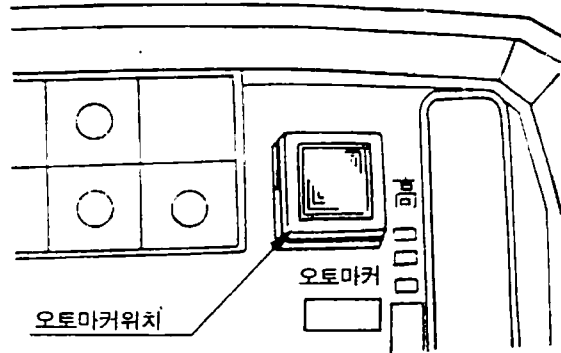
각부의 기능

스  
위  
치  
의  
기  
능

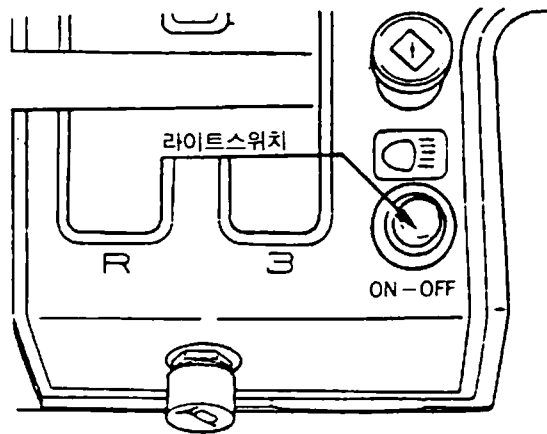
- 혼스위치
  - 누르면 혼이 올립니다.



- 오토마커 스위치
  - 스위치를 누르면 (ON) 줄치기마커가 교대로 나오게 됩니다.(스위치의 램프가 점등됩니다.)
  - 다시 스위치를 누른다.(OFF) 줄치기마커가 나오지 않습니다.(스위치의 램프가 소등됩니다.)

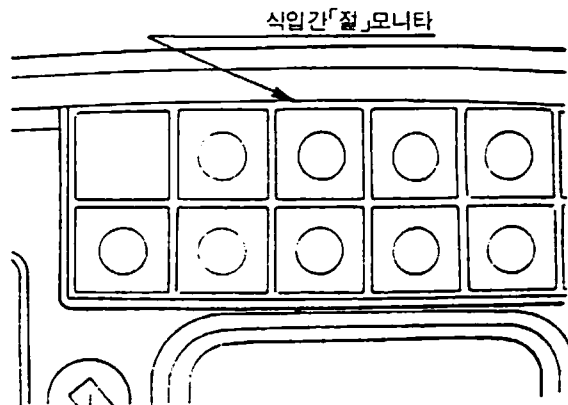


- 라이트 스위치
  - ON.....해드램프가 점등됩니다.
  - OFF.....해드램프가 소등됩니다.



모  
니  
터  
의  
기  
능

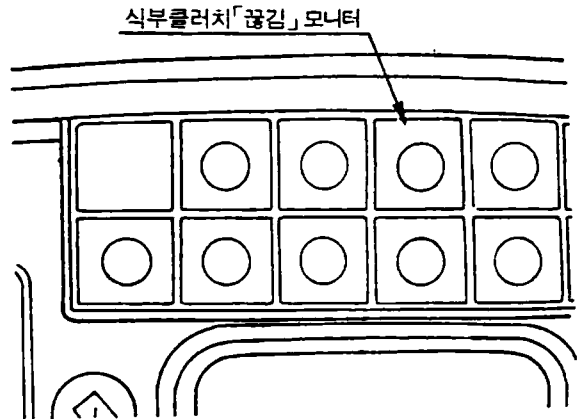
- 식입간「절」모니터
  - 식부클러치레버가 「연결」위치에서 도식입클러치레버가 「식부끊김」 위치 일때 점등됩니다.



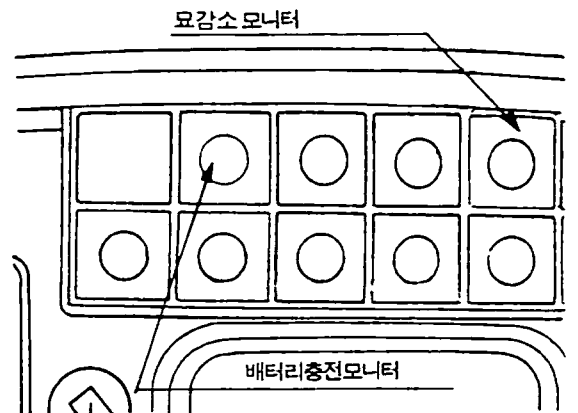
각부의 기능

모  
니  
터  
의  
기  
능

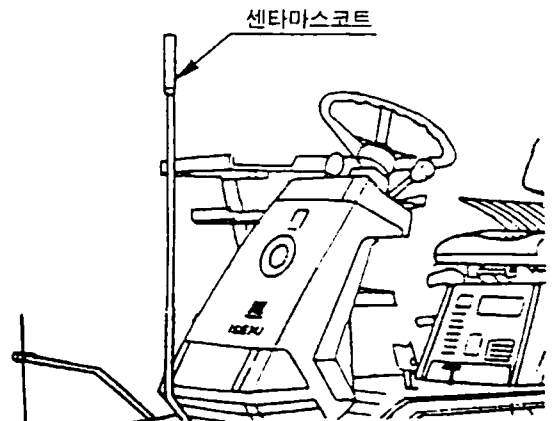
- 식부클러치「꽂김」모니터
  - 식부클러치레바가 「식부」 위치가 아닐때 점등됩니다.



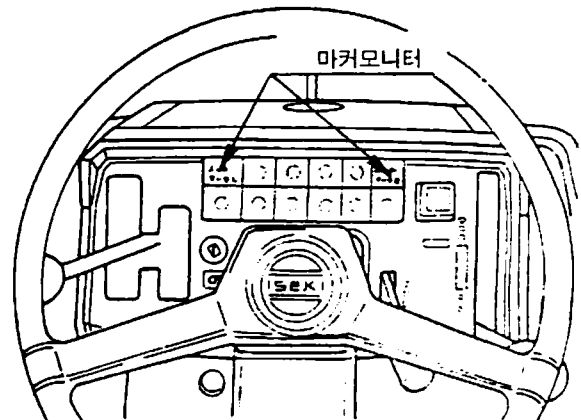
- 요감소 모니터
  - 모탱크의 요가 일정량까지 없어지면 점등됩니다.
- 배터리 충전 모니터
  - 배터리의 전압이 낮아지면 점등됩니다.
  - 점등시에는 가급적 빨리 충전시켜 주십시오.



- 센터마스콧트
  - 모탱크의 요가 일정량까지 없어지면 점멸됩니다.
  - 줄치기마커의 줄친자국에 맞추어 식부하면 조간이 맞습니다.
  - 식입클러치 「꽂김」일때는 점멸되지 않습니다.



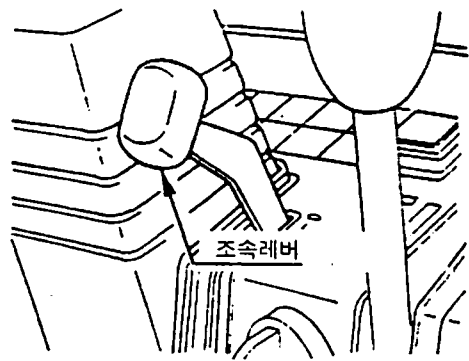
- 마커모니터
  - 모니터 램프가 점등되는 측의 줄치기 마커가 나옵니다.



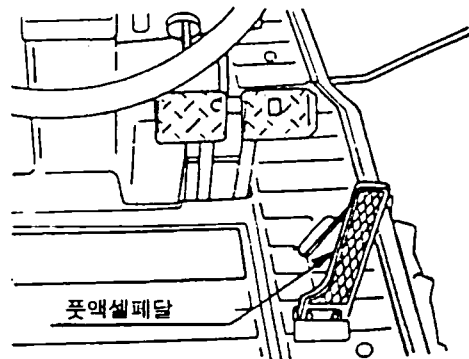
각부의 기능

조작 장치의 기능

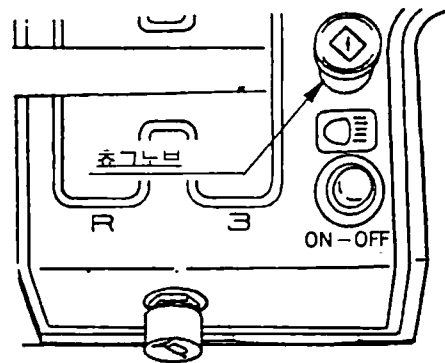
- 스로틀레버(조속레버)
  - 레버를 몸쪽으로 당기면 엔진회전이 올라가고 바깥 쪽으로 밀면 내려갑니다.



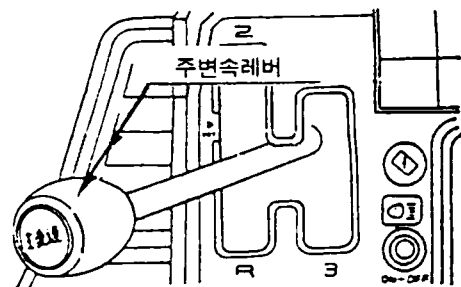
- 액셀페달
  - 밟으면 엔진회전이 올라갑니다.



- 초크노브
  - 엔진이 냉각하여 있는 상태에서 시동할 때는 노브를 완전히 당겨 주십시오.
  - 시동 이외는 사용하지 마십시오.
  - 시동후 초크노브를 완전히 밀어넣어 주십시오



- 주변속레버
  - 차속을 변경하는 레버입니다.
  - 전진 3단(1,2속은 식부, 3속은 주행) 후진 1단, PTO와 중립이 있습니다.

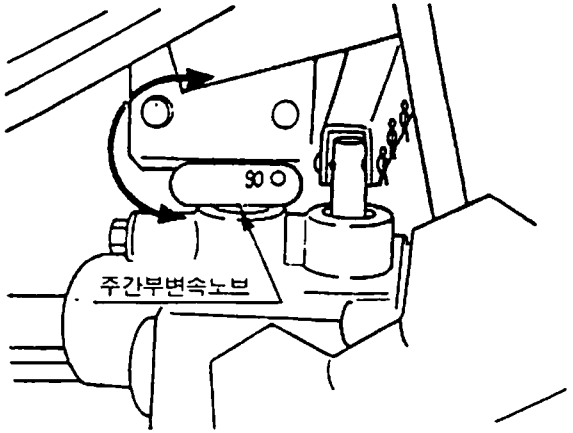
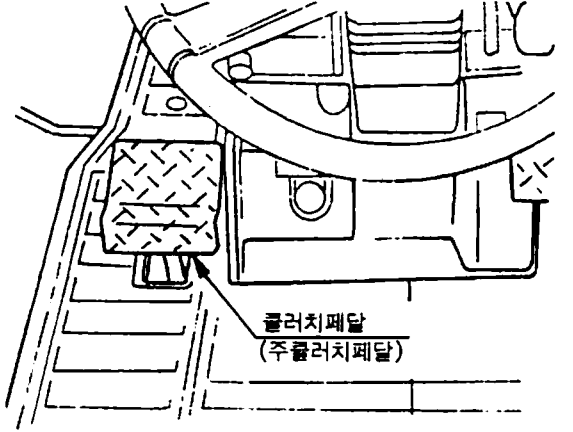
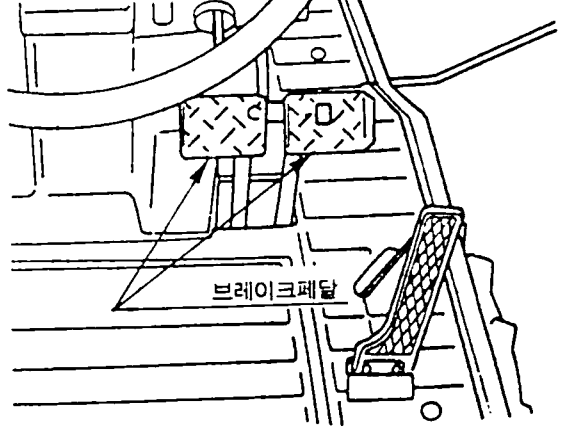
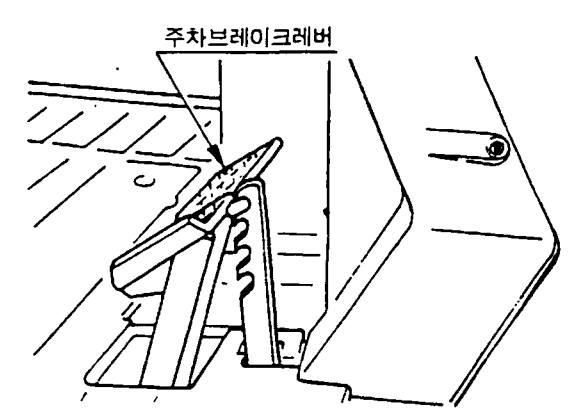




각부의 기능

|  |  |              |
|--|--|--------------|
| <p>조작 장치의 기능</p>   | <ul style="list-style-type: none"> <li>• 부변속레버(벨트 콘트롤 레버)             <ul style="list-style-type: none"> <li>· 주변속과 조합하여 차속을 변경하는 레버입니다.</li> <li>· 레버를 바깥쪽으로 밀면 고속 안쪽으로 당기면 감속됩니다.</li> </ul> </li> </ul> | <p>부변속레버</p> |
| <ul style="list-style-type: none"> <li>• 식부클러치레바             <ul style="list-style-type: none"> <li>· 이 레버 1개로 식부부의 상승, 하강과 식부부의 동력전달을 끊거나 연결할 수 있습니다.</li> </ul> </li> </ul>  | <p>식부클러치레버</p>   |              |
| <ul style="list-style-type: none"> <li>• 핸들각도 조절 레버             <ul style="list-style-type: none"> <li>· 핸들 각도를 변경하는 레버임.</li> <li>· 핸들 각도는 2단계로 선택 할 수 있습니다.</li> </ul> </li> </ul>   | <p>핸들각도조절</p> <p>해제</p> <p>잠김</p> <p>핸들각도조절레버</p>  |              |
| <ul style="list-style-type: none"> <li>• 주간절환레버             <ul style="list-style-type: none"> <li>· 식부주간의 절환을 하는 레버입니다.</li> <li>· 레버의 상·하에 의하여 식부주간이 변합니다.</li> </ul> <p>(주) 이 레버는 주변속레버를 P.T.O위치로 하고 엔진을 저속운전하면서 절환하여 주십시오.</p> </li> </ul> | <p>주간절환레버</p>  |              |

각부의 기능

|   |  |  |
|---|--|--|
| <p>조작 장치의 기능</p>  | <ul style="list-style-type: none"> <li>• 주간부변속노브             <ul style="list-style-type: none"> <li>· 식부주간의 절환을 하는 노브입니다.</li> <li>· 노브를 돌리므로서 식부주간이 바뀌어 집니다.</li> <li>· 주간절환레버와 조합으로 식부주간을 선택하여 주십시오.</li> </ul> </li> </ul> <p>(주) 절환이 잘되지 않을 때는 식입간을 움직이면서 절환하여 주십시오.</p> |  |
| <ul style="list-style-type: none"> <li>• 클러치페달(주클러치페달)             <ul style="list-style-type: none"> <li>· 주클러치를 끊거나 연결하는 페달입니다.</li> <li>· 페달을 완전히 밟으면 클러치가 끊어진 상태로 고정되고 페달선단을 밟아 밟을 때면 클러치가 연결됩니다.</li> </ul> </li> </ul>                                  |   |  |
| <ul style="list-style-type: none"> <li>• 브레이크페달             <ul style="list-style-type: none"> <li>· 좌측의 페달을 밟으면 좌측후륜에, 우측페달을 밟으면 우측 후륜에 브레이크가 걸립니다.</li> <li>· 선회하는 쪽의 페달을 밟아 주십시오.</li> <li>· 포장지 밖에서는 좌우브레이크 걸이를 연결하여 주십시오.(특히 주행시)</li> </ul> </li> </ul> |    |  |
| <ul style="list-style-type: none"> <li>• 주차브레이크 레버             <ul style="list-style-type: none"> <li>· 이양기를 주차시키는 레버입니다.</li> </ul> </li> </ul>  |    |  |

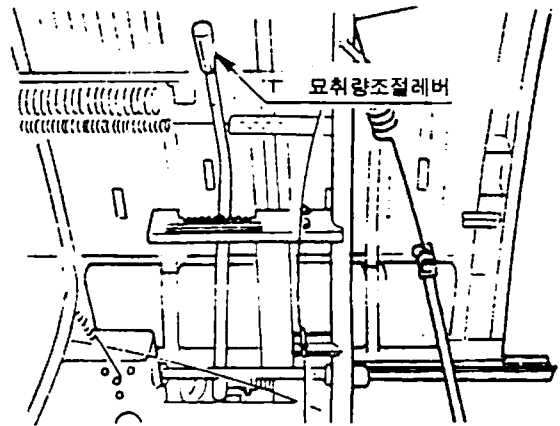
각부의 기능

|                  |  |  |
|------------------|--|--|
| <p>조작 장치의 기능</p> | <ul style="list-style-type: none"> <li>• 디프록페달                     <ul style="list-style-type: none"> <li>· 페달을 밟으면 좌·우 후륜의 회전이 같아 집니다.</li> <li>· 후륜 한쪽이 미끄러질 때 사용합니다.</li> </ul> </li> <li>(주) 핸들을 돌리면서 디프록을 밟지 마십시오.</li> </ul>                     |  |
|                  | <ul style="list-style-type: none"> <li>• 유압감도 조절레버                     <ul style="list-style-type: none"> <li>· 이 레버 1개로 포장의 굳고, 무름에 따라 유압감도를 변경합니다.</li> <li>· 이 레버를 유압고정 위치로 하면, 유압식부클리치 레버를 유압「하강」 위치로 하여도 식부부가 내려가지 않게 됩니다.</li> </ul> </li> </ul> |  |
|                  | <ul style="list-style-type: none"> <li>• 식부깊이 조절레버                     <ul style="list-style-type: none"> <li>· 식부깊이를 조절하는 레버입니다.</li> <li>· 레버를 윗칸에 고정하면 얇게 심기고 아래칸에 고정하면 깊게 심기게 됩니다.</li> </ul> </li> </ul>  |  |
|                  | <ul style="list-style-type: none"> <li>• 식입클리치레버                     <ul style="list-style-type: none"> <li>· 2조식 식입간을 정지시키는 레버입니다.</li> <li>· 마무리 이양작업 또는 변형된 포장에서 식부조수를 조절할 때 사용합니다.</li> </ul> </li> </ul>  |  |

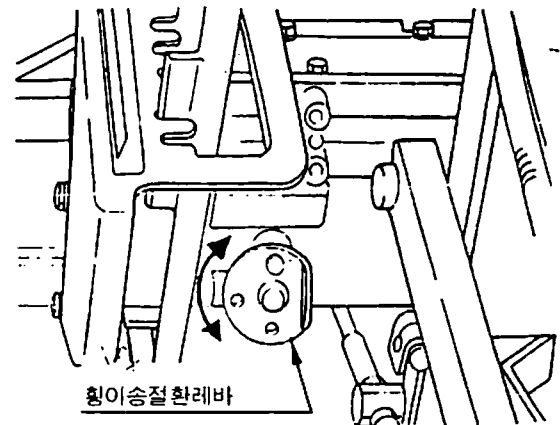
각부의 기능

조작 장치의 기능

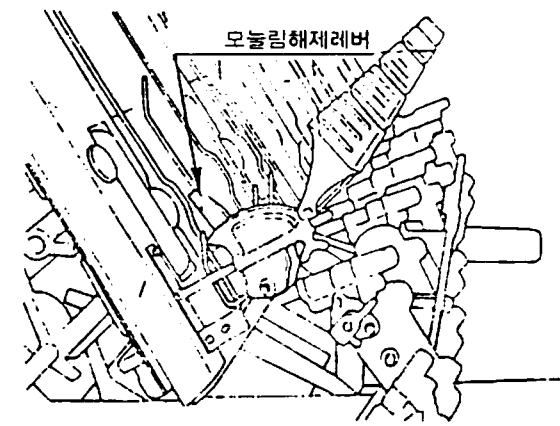
- 묘취량조절레버
  - 묘취량을 한번에 조절하는 레버입니다.
  - 레버를 좌측으로 이동하면 모를 많이 떼고 우측으로 이동하면 적게 떼게 됩니다.



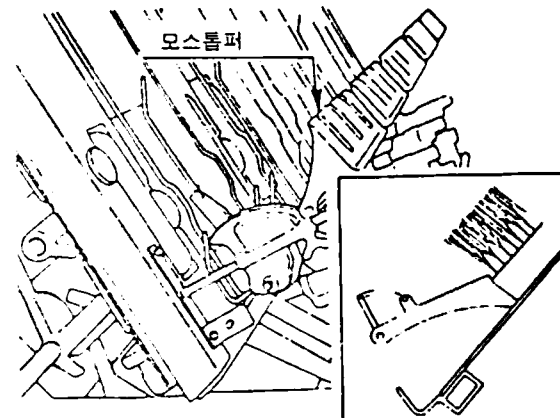
- 횡이송절환레버
  - 횡이송량을 절환하는 레버입니다.
  - 묘이송 끝단에서 절환하여 주십시오.



- 모놀림해제레버
  - 묘누름을 식부위치와 해제위치로 절환하는 레버입니다.
  - 남은 묘를 떼어낼 때 해제위치로 하면 묘를 떼어내기 쉽게 됩니다.

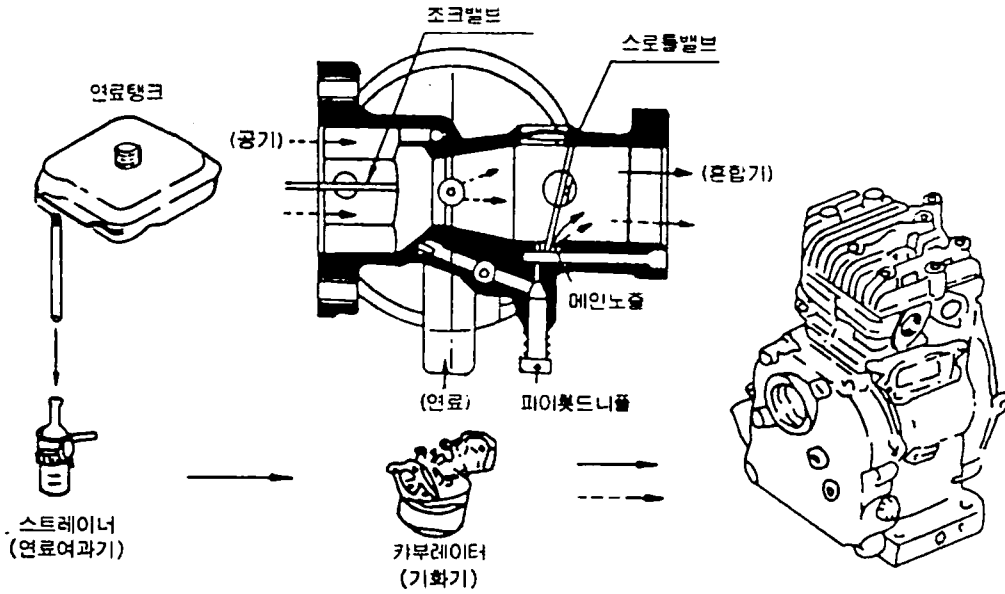


- 묘스톱퍼
  - 1조씩 식부를 정지하고 싶을 때 사용합니다.
  - 식입클러치레버와 조합으로 사용하여 주십시오.

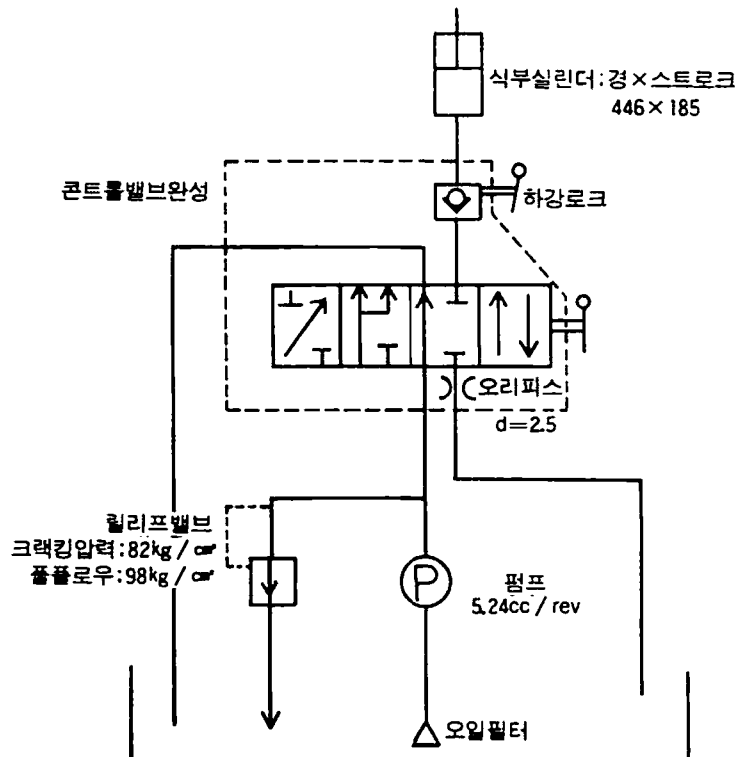


# 각종계통도

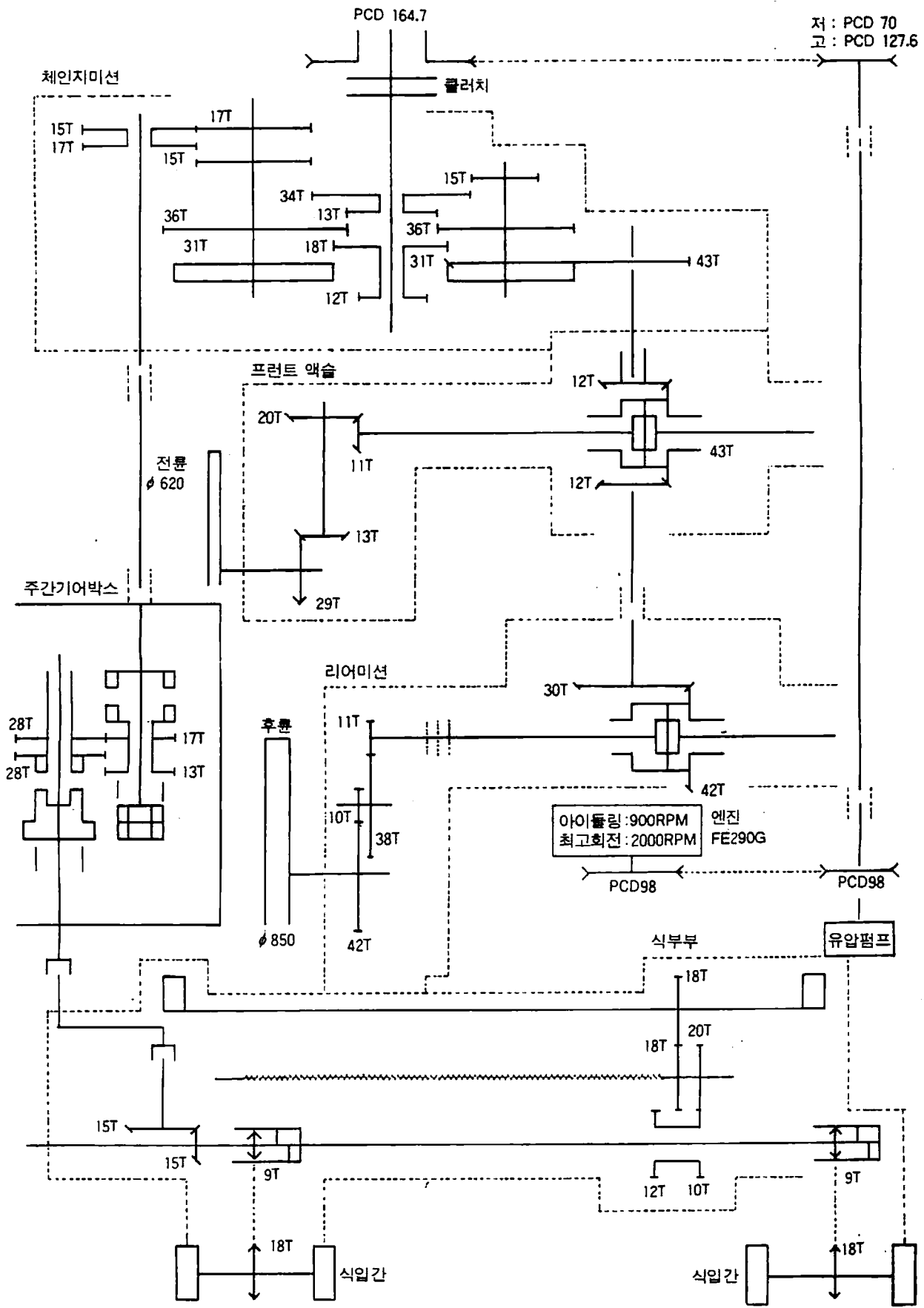
## 연료계통도



## 유압계통도



동력계통도







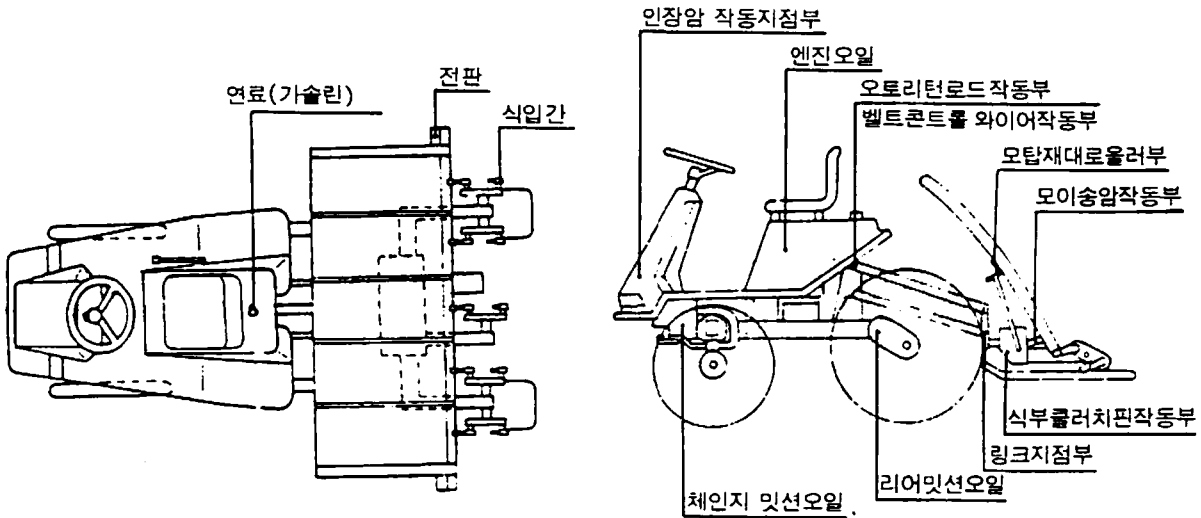
## 작업전의 준비에 대하여

점검, 조정은 반드시 작업전에 행하여 주십시오.



- 화기엄금
- 주유, 급유 및 점검시에는 반드시 엔진을 정지하여 주십시오.
- 연료, 오일이 흘러 기체에 묻은 곳은 깨끗이 닦아 주십시오.

### 급유 · 주유개소의 점검과 보급



급유개소의 점검과 보급

#### 엔진오일

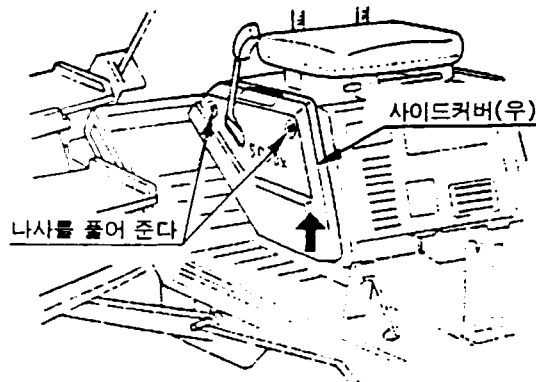
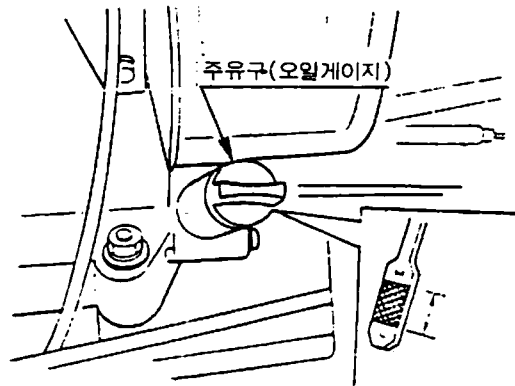
##### 점검방법

오일게이지의 상·하 눈금 사이에 유량이 있습니까?

##### 유량이 적을때

(가솔린 엔진오일 SAE # 30)

- 점검시에는 사이드카버(우)를 풀어 주십시오.
- 오일량 1.1 l
- SAE 10W-30을 사용하면 오일 소모량이 많아지므로 가급적 SAE# 30을 사용하여 주십시오.(API SC 급 이상)



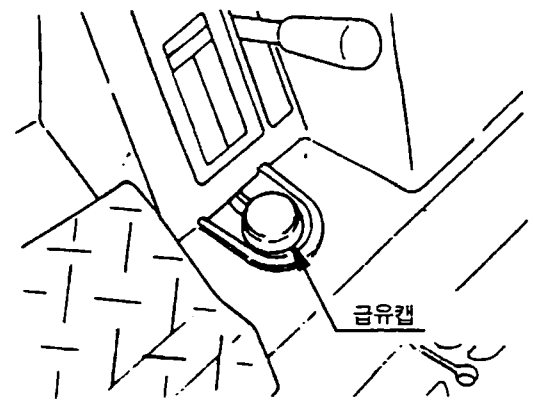
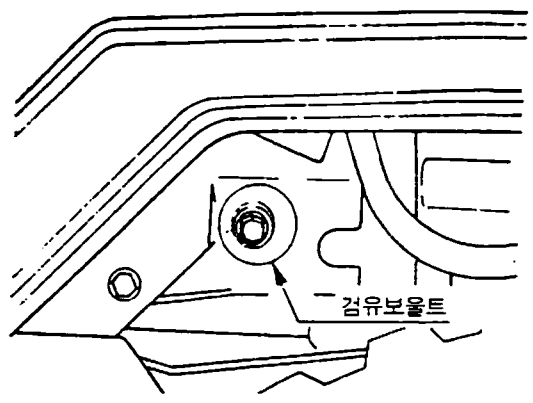
급유개소의 점검과 보급

• 체인지밋션오일  
점검방법

검유볼트를 풀면 검유구에서 오일이  
 나옵니까?

유량이 적을때

검유구에서 오일이 넘쳐 흐를 때까지  
 급유구로 보급하여 주십시오.  
 (하이포이드 기어오일 80#)

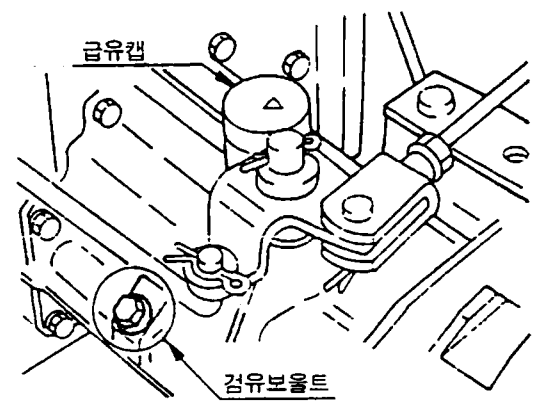


• 리어밋션오일  
점검방법

검유볼트를 풀면 검유구로 부터 오  
 일이 나옵니까?  
 (식부부를 최대한 올린 상태에서  
 검유하여 주십시오)

유량이 적을때

검유구에서 오일이 흘러 나올때까지  
 급유구로 보급하여 주십시오.(하이포  
 드 기어오일 80#)



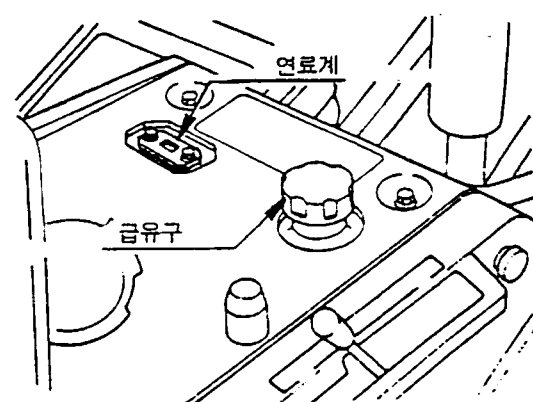
• 연 료

점검방법

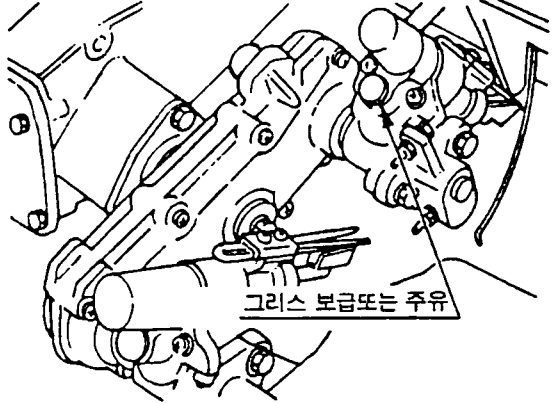
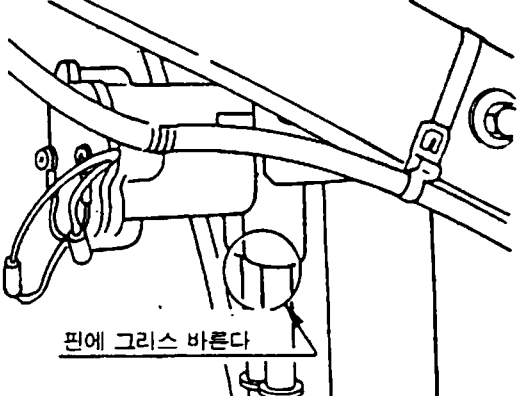
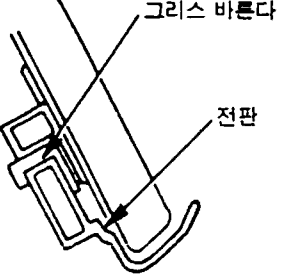
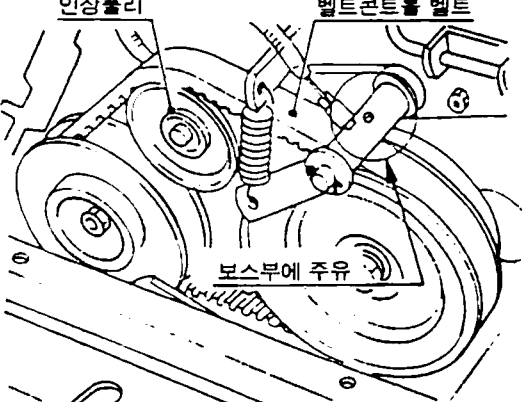
연료계를 봅니다.

연료가 적을때

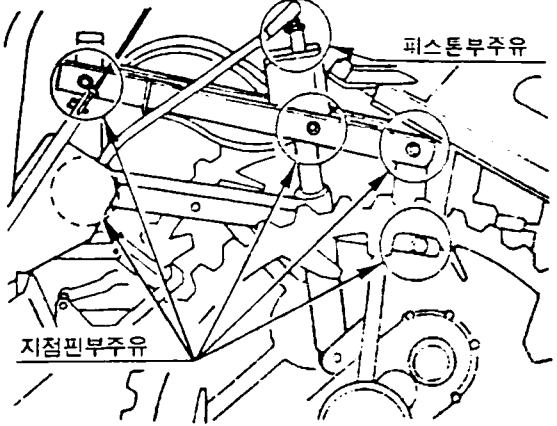
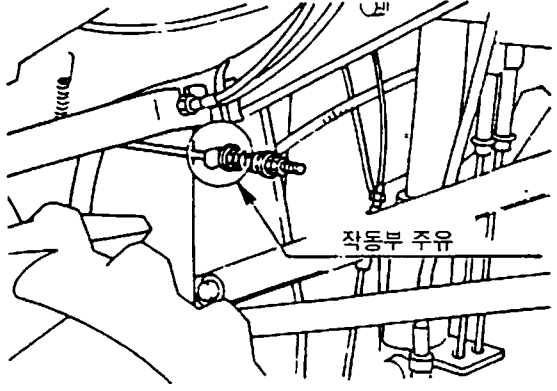
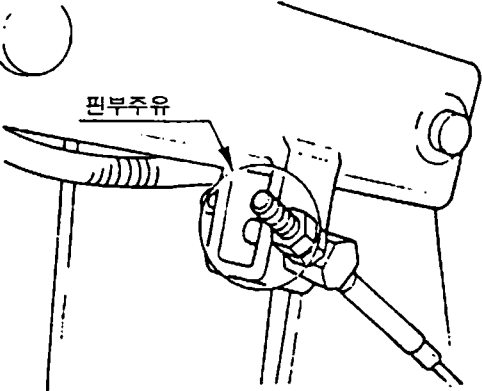
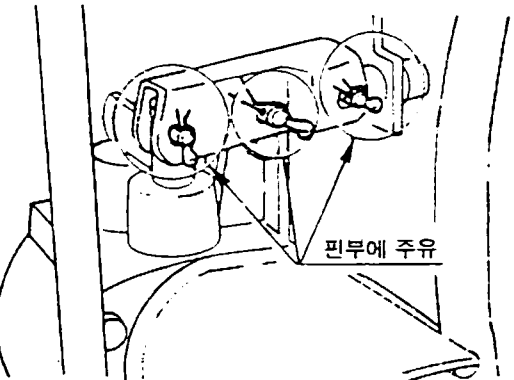
보급합니다.  
 (가솔린)



급유 · 주유개소의 점검과 보급

|                        |  |   |
|------------------------|--|---|
| <p>그리스의 보급과 바른는 개소</p> | <ul style="list-style-type: none"> <li>• 그리스외 보급</li> <li>• 식입간에 보급</li> </ul> |  <p>그리스 보급또는 주유</p>                           |
|                        | <ul style="list-style-type: none"> <li>• 오토마커 슬레노이드핀부</li> </ul>               |  <p>핀에 그리스 바른다</p>                           |
|                        | <ul style="list-style-type: none"> <li>• 전판에 바른다.</li> </ul>                   |  <p>그리스 바른다</p> <p>전판</p>                   |
|                        | <ul style="list-style-type: none"> <li>• 텐션암 작동 지점부</li> </ul>                 |  <p>인장풀리</p> <p>벨트콘트롤 벨트</p> <p>보스부에 주유</p> |

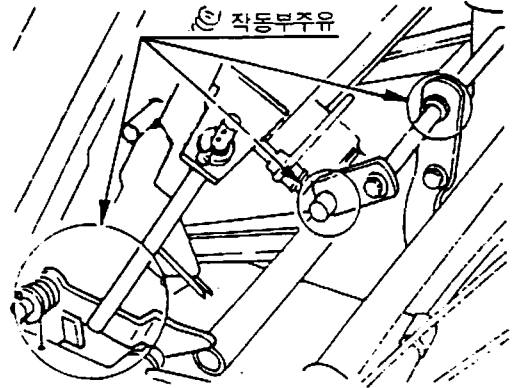
급유 · 주유개소의 점검과 보급

|   |                           |  |
|---|---------------------------|--|
| <p style="writing-mode: vertical-rl;">그리스의 보급과 바르는 개소</p> | <p>· 링크 지점부</p>           |    |
|   | <p>· 오토리턴로드 작동부</p>       |   |
|   | <p>· 벨트 콘트롤 와이어잡이 작동부</p> |  |
|   | <p>· 식부 클러치핀 작동 지점부</p>   |  |

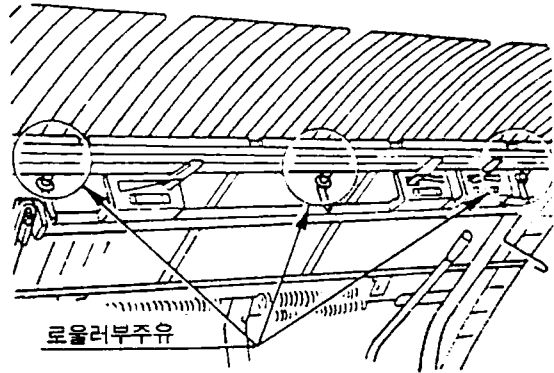
급유 · 주유개소의 점검과 보급

그리스의  
보급과  
바르는  
개소

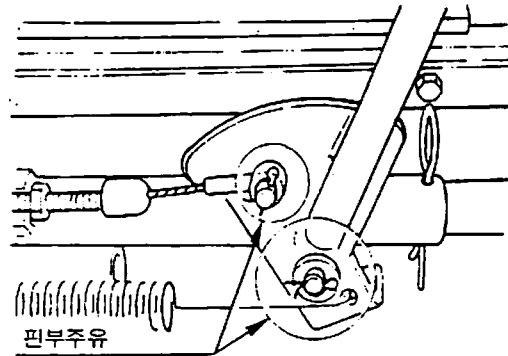
· 묘이송암 작동부



· 묘탱크 로올러부



· 출치기마커 작동지점부



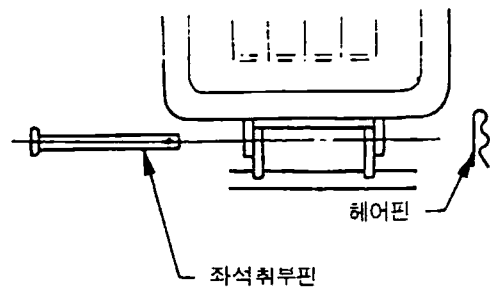
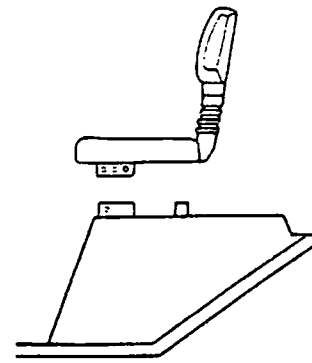


## 좌석위치와 핸들각도의 조절

### • 좌석의 조절

- 작업하기 쉬운 위치가 되도록 좌석 취부핀으로 조절하여 주십시오.

- 공장출하시의 좌석위치는 가장 앞측의 구멍입니다.

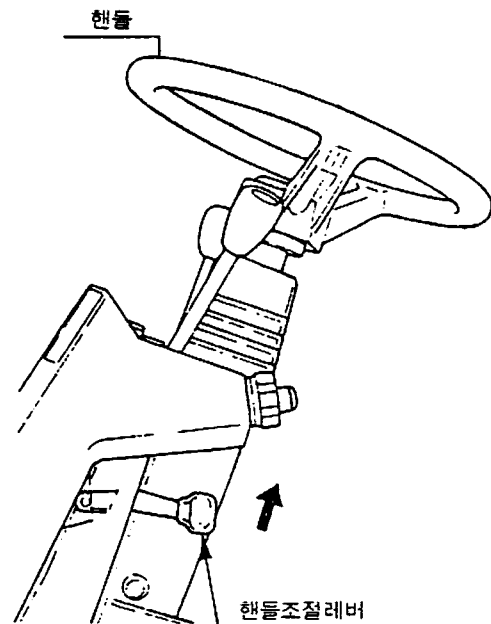


### • 핸들각도의 조절

- 핸들각도는 2단계로 조정할 수 있습니다. 다음 요령으로 작업하기 쉬운 위치로 조절하여 주십시오.

- (1) 핸들조절레버를 당겨 올립니다.
- (2) 핸들조절레버를 당겨 올린 상태에서 핸들을 전후로 움직여 운전하기 쉬운 위치에 핸들을 맞추어 줍니다.
- (3) 핸들조절레버에서 손을 놓고 핸들을 약간 전후로 움직이면 핸들은 고정됩니다.

- 주행중의 조절은 위험하므로 반드시 정지하고 행하여 주십시오.



• 브레이크 페달의 점검과 조정

점검방법

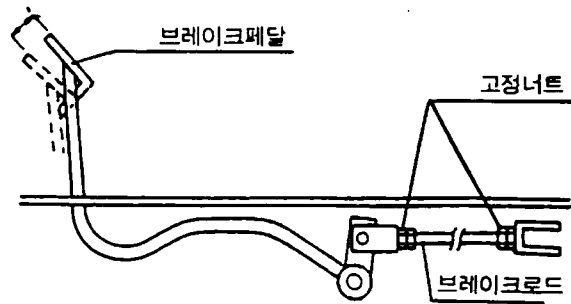
브레이크 페달을 가볍게 손으로 눌러 좌·우 페달의 유격이 같은지(20~30mm가 적당) 확인하여 주십시오.

조정방법

브레이크로드 좌, 우의 고정너트를 풀고 브레이크로드를 돌려 조정하여 주십시오.

- +** 조정 후에는 고정너트를 확실히 조여 주십시오.

페달의 유격



• 클러치 페달의 점검과 조정

점검방법

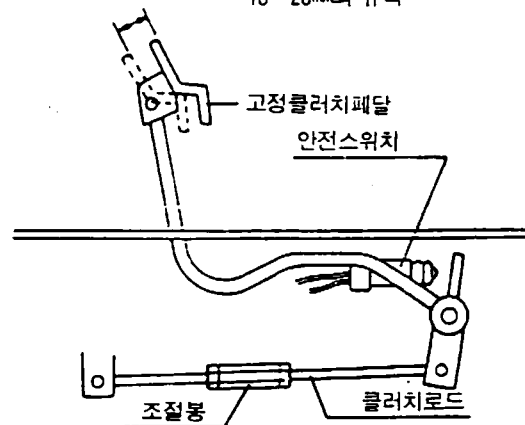
클러치 페달을 가볍게 손으로 눌러 페달의 유격이 10~20mm인가 확인하여 주십시오.

조정방법

클러치로드 조절봉의 고정너트를 풀고 조절봉을 돌려 조정하여 주십시오.

- +** 조정후에는 고정너트를 확실히 조여 붙여 주십시오.

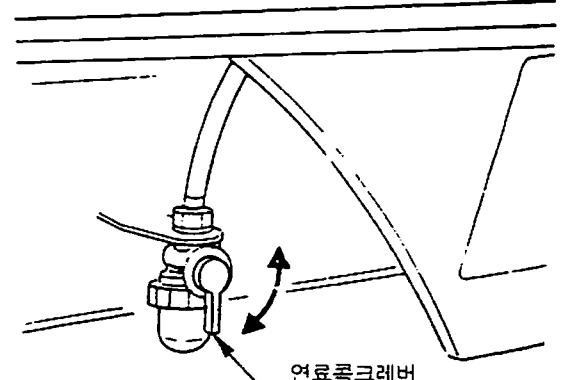
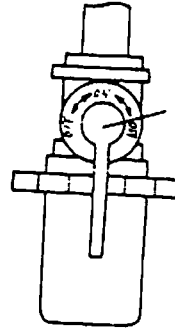
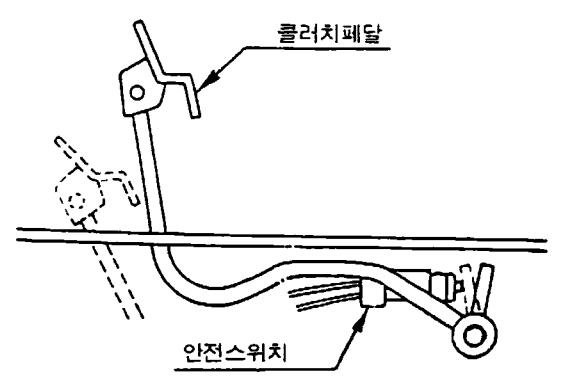
10~20mm의 유격



# 운 전 방 법

## 엔진의 시동과 정지하는 방법

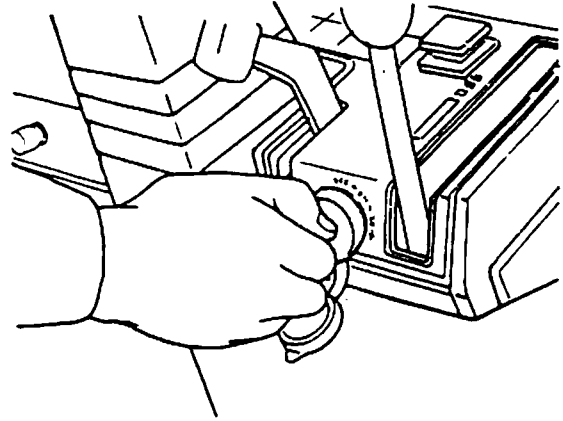
- +** 시동후 발진 하기전에, 주위사람에게 신호를 하고, 또 주위의 안전을 확인하고, 행하여 주십시오.
- 각종 클러치 레버는 「꽂김」으로 하여 시동하여 주십시오.

|   |  |   |
|---|--|---|
| 시<br>동<br>방<br>법  | <p>(1) 연료 콕크를 「ON」로 합니다.<br/>(수직상태)</p> <p>(2) 주변속 레버를 「중립」위치로 합니다.</p> <p>(3) 식부클러치 레버를 유압「고정」위치로 합니다.</p>    |  <p>연료콕크레버</p> |
| <p>(4) 스톱(조속)레버를 「중간정도」로 합니다.</p> <p>(5) 초크노브를 당깁니다.</p>                                    |                           |   |
| <p>(6) 클러치페달을 밟고 클러치를 꽂습니다.</p> <p><b>▲</b> 안전을 위하여, 클러치페달을 밟지 않으면 시동되지 않는 구조로 되어 있습니다.</p> |  <p>클러치페달</p> <p>안전스위치</p> |   |

엔진의 시동과 정지하는 방법

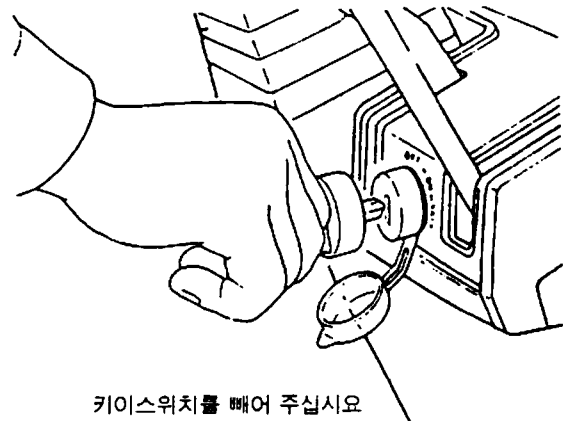
시동하는 방법

- (7) 키 스위치의 키를 「스타트」위치로 돌립니다.
- ⚠ · 10초 이내로 시동되지 않을 때는 키를 일단 「OFF」쪽으로 되돌리고, 30초 정도 쉬었다가 같은 조작을 반복하여 주십시오.
- (8) 엔진이 시동됨과 동시에 키에서 손을 놓아주십시오.
- ⚠ · 엔진이 시동되고 있는 상태에서 키를 계속돌리거나, 운전중에 키를 돌리지 말아주십시오.
- (9) 엔진의 상태를 보면서 초크노브를 밀어넣어 주십시오.



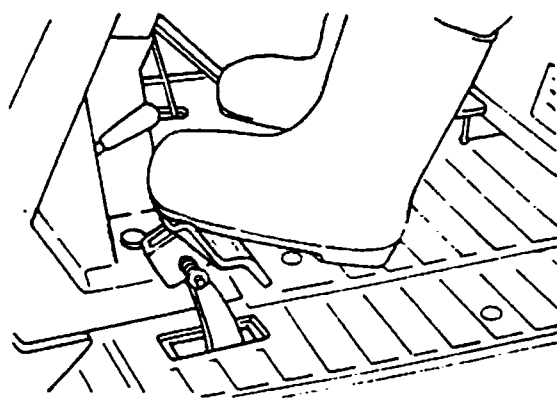
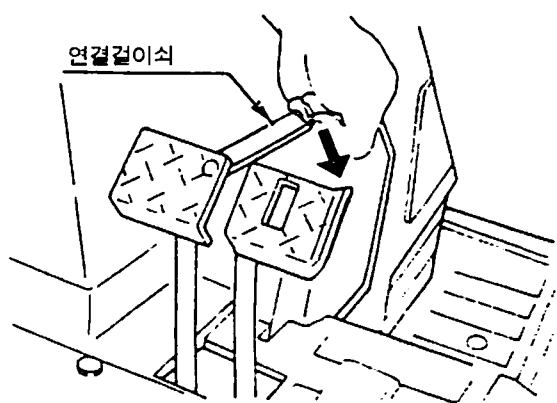
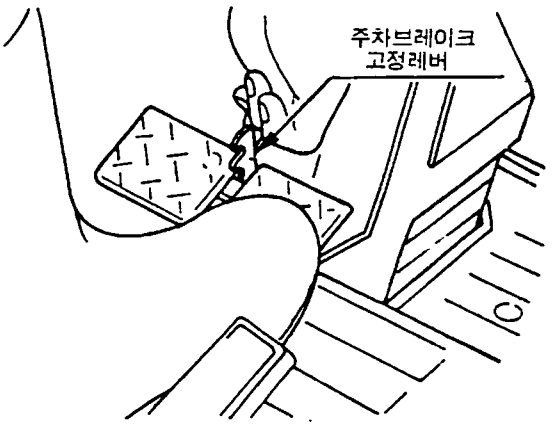
정지하는 방법

- (1) 스로틀레버를 바깥쪽으로 밀어 엔진 회전을 저속으로 합니다.
- (2) 키스위치의 키를 「OFF」의 위치로 하면 엔진은 정지합니다.
- ⚠ · 키스위치를 「ON」위치에 방치하면 배터리가 방전되므로 엔진정지후는 반드시 키를 빼내는 습관을 붙여 주십시오.



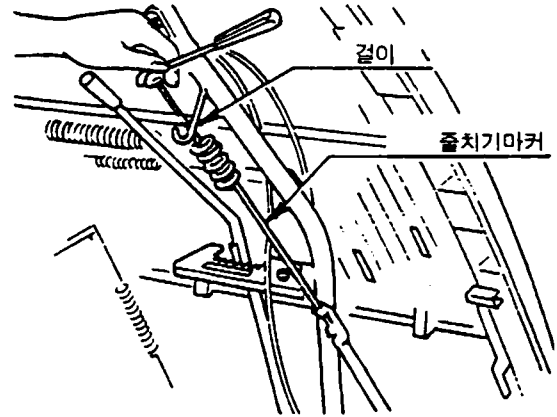
키스위치를 빼어 주십시오

발진, 정차, 주차하는 방법

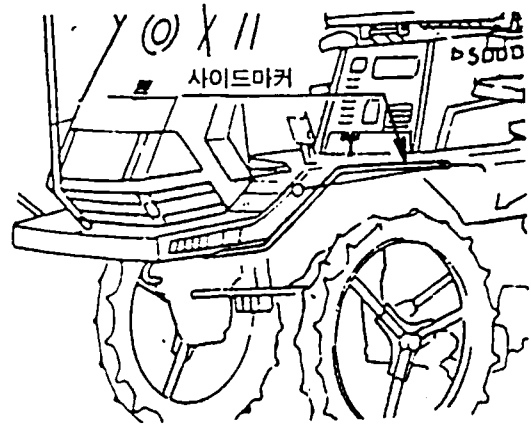
|                |   |  |
|----------------|---|--|
| <p>발진하는 방법</p> | <p>(1) 클러치페달을 밟고 클러치를 끊어 주십시오.</p> <p>(2) 주변속레버와 부변속레버를 작업에 맞는 위치로 하여 주십시오.</p> <p>(3) 클러치페달을 서서히 놓으면서 발진하여 주십시오.</p> <p><b>+</b> 클러치페달을 급히 놓으면 급발진되어 위험합니다.</p>  |    |
| <p>정차하는 방법</p> | <p>(1) 조속레버를 바깥쪽으로 밀어 엔진회전을 낮추어 주십시오.</p> <p>(2) 클러치페달과 브레이크페달을 동시에 밟습니다.</p> <p><b>+</b> 포장지 이외를 주행할 때는 반드시 좌·우의 브레이크페달을 연결걸이로 연결하여 주십시오.</p> <p>· 급브레이크는 위험하므로 필요할 때 이외는 사용하지 마십시오.</p> <p><b>!</b> 포장내에 정차할 때는 클러치페달을 밟으면 정지합니다.</p> |   |
| <p>주차하는 방법</p> | <p>(1) 브레이크페달을 밟고 주차브레이크 고정레버를 걸어주십시오.</p> <p>(2) 주변속레버「1속」의 위치로 하여 주십시오.</p> <p>(3) 엔진을 정지하여 주십시오.</p> <p>(4) 클러치페달을 놓아 주십시오.</p> <p><b>+</b> 주차시 식부부는 내려놓아 주십시오.</p> <p>· 경사지에서 주차할 때는, 차륜에 반드시 고임을 하여 주십시오.</p>                      |  |

주  
행  
하  
기  
전  
의  
준  
비

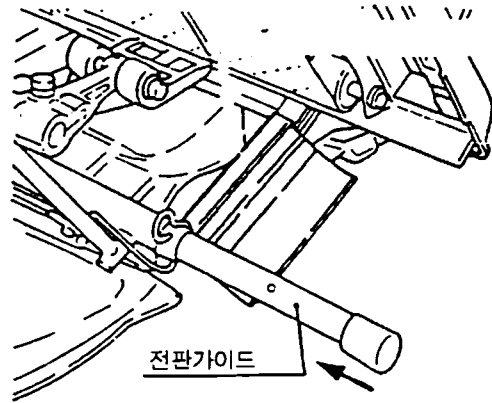
(1) 줄치기마커는 걸이에 걸어 주십시오.



(2) 사이드마커는 당겨넣어 주십시오.



(3) 전판가이드를 고정하고 있는 헤어핀을 풀고, 전판과 일치하는 위치에서 헤어핀을 고정하여 주십시오.



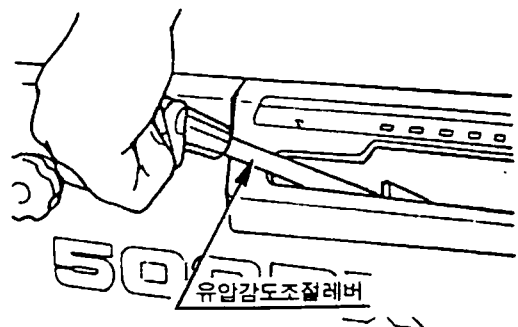
(4) 좌·우의 브레이크페달을 연결걸이쇠로 연결하여 주십시오.

(5) 식부클러치레버를 유압「상」위치로 하여 식부부를 완전히 올려 주십시오.

(6) 유압감도조절레버를「식부부 하강고정」위치로 하여 주십시오.

(7) 주변속레버를「PTO」위치 식부클러치레버를 식부「연결」위치로 하여 모탑재관이 기체중앙에 오면 식부 클러치레버를 식부「끊김」으로 하여 주십시오.

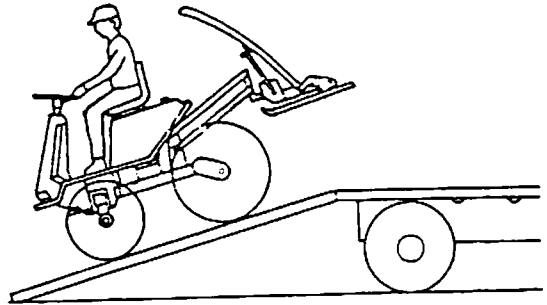
(8) 주행장소에 따라서 주변속레버와 부변속레버를 선택하여 주십시오.



운반하는 방법

운반차에 싣고 내리는 방법

- (1) 줄치기마커, 사이드마커, 전판가이드 등을 밀어 넣어 주십시오.
  - (2) 좌·우의 브레이크페달을 연결쇠로 연결하여 주십시오.
  - (3) 식부부를 완전히 올리고, 유압감도조절레버를 「식부부하강고정」위치로 하여 주십시오.
  - (4) 식부부를 기체의 중앙에 오게 하십시오.
  - (5) 운반차에 오를 때는 엔진회전을 최저속으로 하고, 주변속레버「저속」위치, 주변속레버「후진」으로 하여 행하여 주십시오.
- 또, 운반차에서 내릴 때는 주변속레버를 「1속」의 위치로 행하여 주십시오.



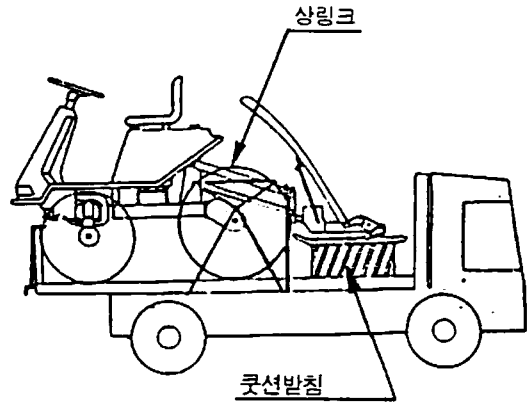
(건널판의 조건)

- 길이.....운반차 적재함 높이의 4배이상
- 폭.....30cm이상
- 강도.....500kg이상
- 미끄럼 방지가 있는 것.

- +** 건널판의 길이는 운반차와의 단차가 없도록 하고 빠지거나 풀어지지 않도록 확실히 걸어주십시오.
- +** 적재도중 절대로 클러치페달을 브레이크 페달보다 먼저 밟지 마십시오. 브레이크를 밟지 않은 상태에서 클러치를 끊으면 이앙기가 아래로 달려 내려오므로 위험합니다.

운반차의 고정 방법

- (1) 앞바퀴를 운반차의 후부에 붙여 로프로 고정하여 주십시오.
- (2) 후륜에 로프를 걸고 고정하여 주십시오.
- (3) 플로트밑에 받침을 하고, 식부부를 내리고, 상링크를 로프로 가볍게 눌러 주십시오.
- (4) 주변속레버를 「1속」이나 「후진」위치로 하여 주십시오.
- (5) 좌·우의 브레이크페달을 연결하고 브레이크 페달을 밟아 주차브레이크 고정레버를 걸어주십시오.

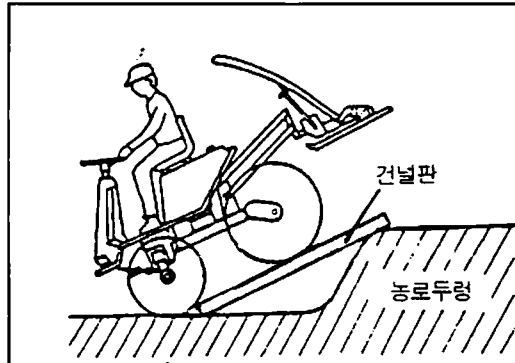


포장 출입의 방법

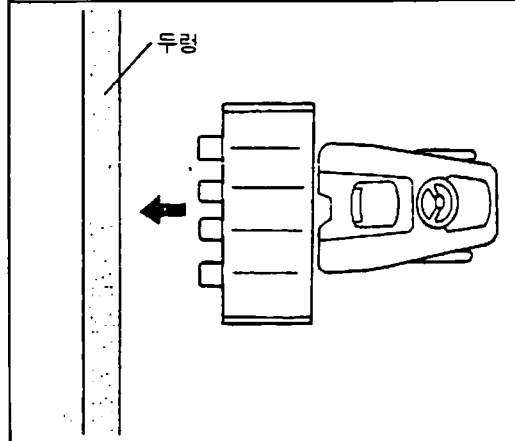
포장에 들어가는 방법

- +** 브레이크페달은 좌우 연결하여 주십시오.
- 포장과 단차가 클 때는 건널판을 사용하여 주십시오.
- 보조모탑재틀과 묘탱크에는 묘를 신지 마십시오. 또 이앙기에는 화물을 신지 마십시오.

- (1) 식부부를 완전히 올려 주십시오.
- (2) 주변속레버를 「1속」, 주변속레버를 「저속」의 위치로 하여 천천히 포장에 들어가십시오.



- +** 포장에 들어가거나 두렁을 넘을 때는 반드시 논두렁과 직각으로 진행하여 주십시오.



포장에서 나오는 방법

- (1) 식부를 완전히 올려 주십시오.
- (2) 주변속레버를 「후진」, 주변속레버를 「저속」의 위치로 하여 천천히 포장에서 나와 주십시오.

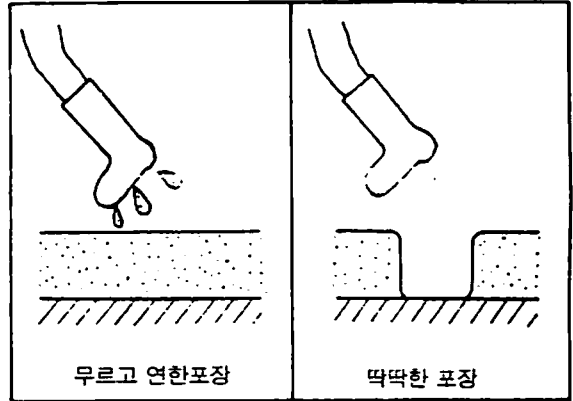


# 이양작업방법

## 논과 묘의 준비

### 포장의 준비

- **쓰레질**  
쓰레질은 포장의 표면 요철이 없도록 정성들여 하여 주십시오.  
 ⚠️ · 쓰레질은 토질등에 따라 달라지므로 그 지역에 맞는 쓰레날자를 정하여 주십시오.  
 · 포장의 굳음새는 약간 연한 굳음새가 좋습니다.  
 발자국이 곧 없어지는 연약한 포장이나 발자국이 완전히 남아 있는 딱딱한 포장에서는 깨끗한 식부가 되지 않습니다.
- **수 심**  
수심은 1~4cm 정도의 얇은 것이 좋습니다.  
 ⚠️ · 수심이 4cm 이상의 포장이나 반대로 물이 없는 포장에서는 깨끗한 식부가 되지 않는 경우가 있으므로 주의하여 주십시오.

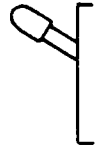
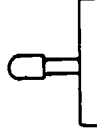



(쓰레질은 종전보다 半月~1日늦게 하는 것이 좋다.)

이양작업전의 준비

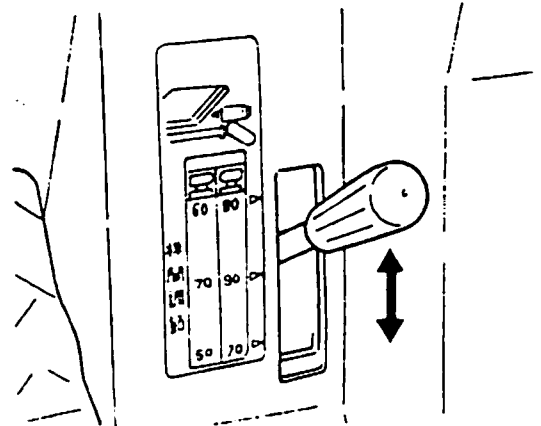
식부주수를 정하기 방법

- 식부주수(주간)를 정하는 방법  
 식부주수는 주간절환레버와 주간 부변속노브의 절환으로 변경할 수 있습니다.  
 그 지역에 맞는 식부주수에 맞추어 주십시오.
- ⚠ 출하시의 식부주수는 80주 (주간 부변속노브는 90의 위치)입니다.
- 식부주수와 묘취량에 의하여 사용 묘상자수가 달라집니다.
- 식부주수에 맞는 묘상자를 준비하여 주십시오. 또 10a당 2상자 정도의 예비묘를 준비하여 주십시오.
- 식부주수와 묘취량을 도중에 변경시키면 소요상자수가 달라집니다.

| 주간절환 레버위치   |     | 주간부변속 노브위치 |    |
|---|-----|------------|----|
|   |     | 70         | 90 |
|  | 주 수 | 60         | 80 |
|   | 주 간 | 18         | 14 |
|  | 주 수 | 70         | 90 |
|   | 주 간 | 16         | 12 |
|  | 주 수 | 50         | 70 |
|   | 주 간 | 22         | 16 |

주간 조절레버와 주간 부변속노브의 절환 방법

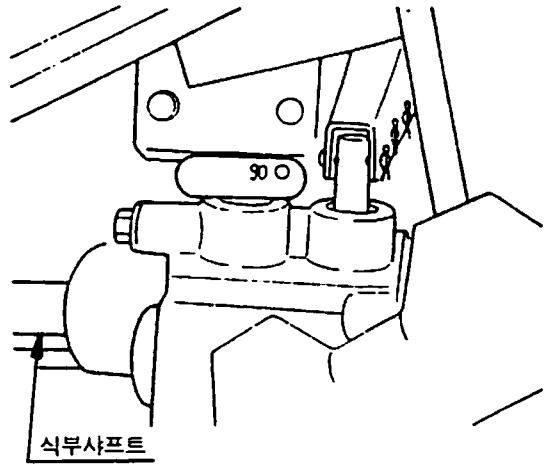
- 주간절환레버
  - (1) 식부부를 완전히 올리고 유압감도 조절레버를 「식부부 하강고정」로 합니다. (포장내에서는 식부부가 내려간 상태도 좋습니다)
  - (2) 엔진을 저속회전하고 주변속레버를 「P.T.O」위치로 합니다.
  - (3) 식부 클러치레버를 식부「연결」위치로 하여 식입간을 돌립니다.
  - (4) 주간 절환레버를 상·하로 움직여 희망하는 위치에 놓습니다.
- ⚠ 레버조절후 식입간이 돌아가는지를 확인하여 주십시오.



이양 작업전의 준비

주간 조절 레버와 주간 부변속 노브의 절환 방법

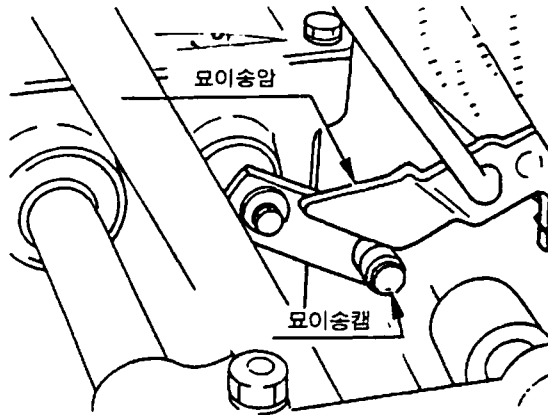
- 주간 부변속 노브
  - (1) 엔진을 정지하고 부변속레버를 「중립」으로 합니다.
  - (2) 식부축을 손으로 돌리면서 주간별 변속수자가 보이는 위치까지 돌려 주십시오.
- ⚠ 노브는 70, 90의 수자가 똑바로 보이도록 고정하여 주십시오.
- 노브의 조절후 식입간이 돌아가는지를 확인하여 주십시오.



횡요 취회수의 절환 방법

- 모의 종류에 따라 횡요취의 회수 절환을 행하여 주십시오.
  - (1) 식부부를 완전히 올리고 유압감도 조절레버를 「식부부 하강고정」 위치로 합니다.
  - (2) 엔진을 저속회전으로 하고 주변속레버를 「P.T.O」위치로 합니다.
  - (3) 식부 클러치레버를 식부 「연결」로 하고 묘탱크를 움직여 묘탑재판이 좌·우 어느 쪽의 끝에서 묘이송캠과 묘이송암이 닿기 직전에 클러치페달을 밟습니다.
  - (4) 엔진을 정지하고 주변속레버를 「중립」위치로 합니다.

| 횡요취회수 | 묘의 종류  |
|-------|--------|
| 24회   | 치묘     |
| 20    | 중묘     |
| 18    | 중묘(대묘) |

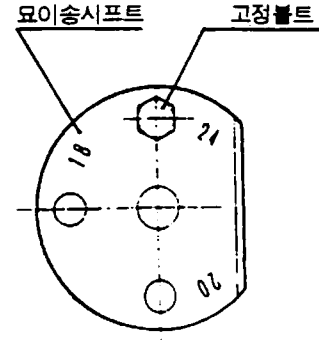


이양 작업전의 준비

횡묘취 회수의 절환방법

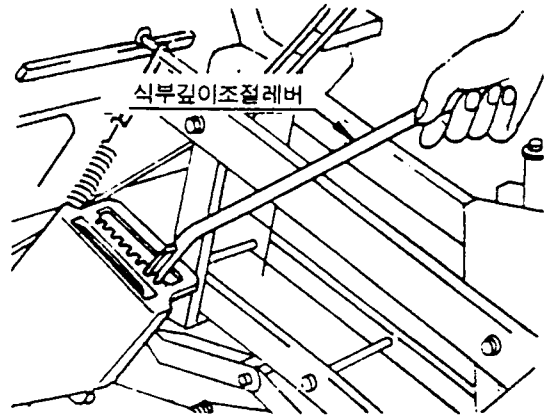
- (5) 횡묘취 절환레버의 고정 볼트를 풀고 횡이송절환레버를 모의 종류에 맞는 위치로 돌려 주십시오.
- (6) 고정볼트로 횡이송절환레버를 확실히 조여 주십시오.

- ⚠ 출하시 위치는 횡묘취 회수 24회의 위치입니다.
- 절환이 잘 안될 때는 식입간을 손으로 상하로 가볍게 움직여 주십시오.

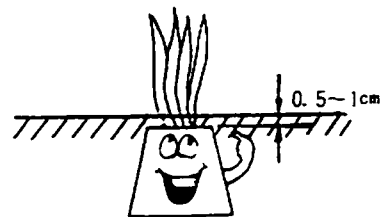
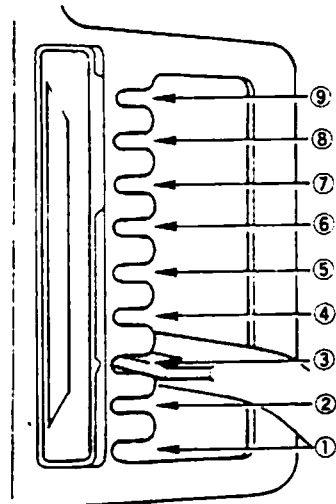


식부깊이의 조절방법

- 식부깊이 조절레버의 고정위치를 바꾸어 주므로써 식부깊이는 9단계로 선택할 수 있습니다.
- 식부깊이를 깊게 할 때는 ①방향으로, 얇게 할때는 ⑨방향으로 식부깊이 조절레버를 이동시켜 주십시오.
- 매트모를 심을 때는 ⑦~⑨는 사용하지 마십시오. 얇게 심어져 모가 넘어지는 경우가 있습니다.



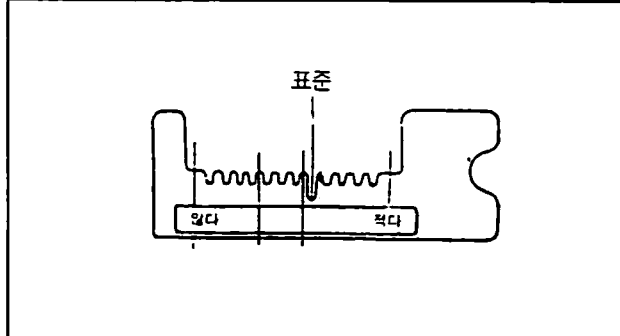
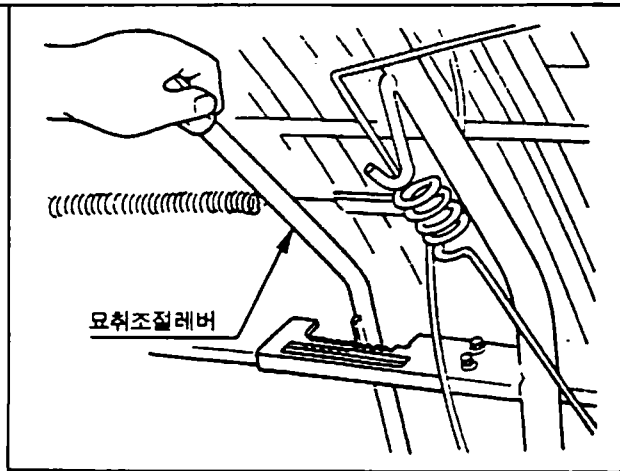
- ⚠ 식부깊이는 반드시 포장에서 시험이양을 하여 확인하여 주십시오.
- 포트묘의 깊이는 0.5~1cm가 좋습니다.



이양 작업전의 준비

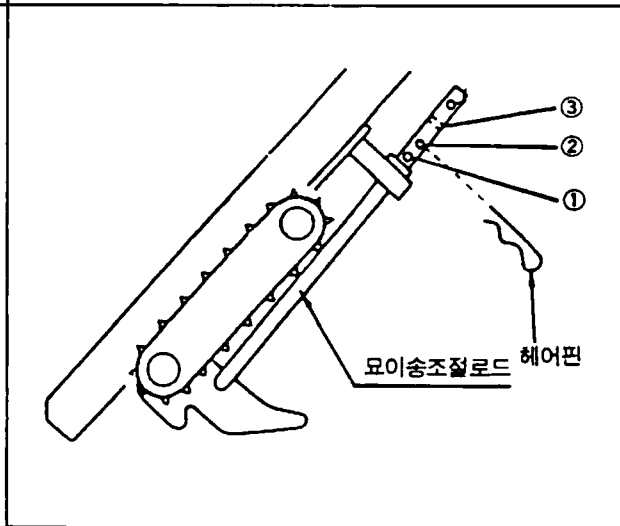
묘취량의 조절방법

- 묘취 조절레버 고정위치를 좌·우로 변경하므로써 전조의 묘취량을 한번에 바꿀 수가 있습니다.
- 묘취량의 표준은 매트묘가 11mm 풋트 묘가 20mm입니다.
- 가이드홈을 1칸 바꾸면 묘취량은 약 1mm 바꾸어 집니다.



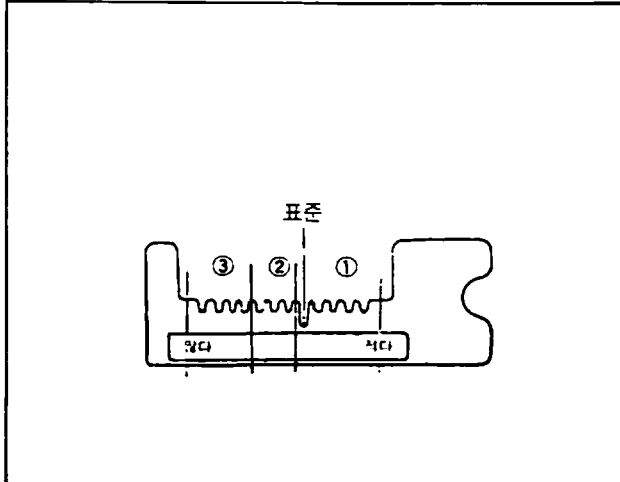
묘이송량의 조절방법

- 묘이송량은 헤어핀을 바꾸어 끼워주므로써 조절합니다.
- 묘취량에 맞추어 헤어핀의 위치를 바꾸어 주십시오.



| 묘 취 량 | 헤어핀의 위치 |
|-------|---------|
| ① 구간  | 1       |
| ② 구간  | 2       |
| ③ 구간  | 3       |

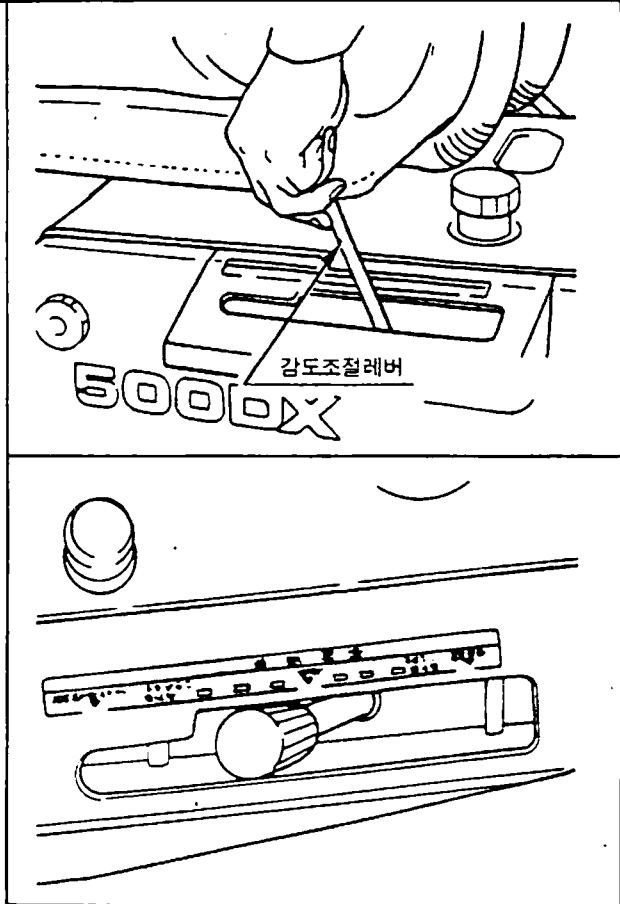
**+** 묘이송량조절은 엔진을 정지하고 행하여 주십시오.



이양 작업전의 준비

유압 감도의 조절 방법

- 유압감도는 유압감도 조절레버를 앞·뒤로 이동시켜 주므로서 7단계로 조절할 수 있습니다.
- 침지등에서 포장이 고르지 못할 때는 레버를 「침지균형」 위치에서 손으로 고정하면서 이양하여 주십시오.
- ▲ 처음에는 반드시 레버를 「표준」 위치로하여 시험이양을 하여 주십시오.
- 플로트가 논바닥 흠을 누르고 들어갈 때는 「표준」 위치에서 1단식 무른 포장쪽으로 이동시켜 주십시오.
- 식부부가 떨리거나 플로트 후부가 떠오를 때는 레버를 「표준」 위치에서 1단식 딱딱한 포장쪽으로 이동시켜 주십시오.



▲ 유압 감도조절 레버를 조절했을 때는 식부깊이가 달라지므로 식부 깊이를 확인하고 조절하여 주십시오.

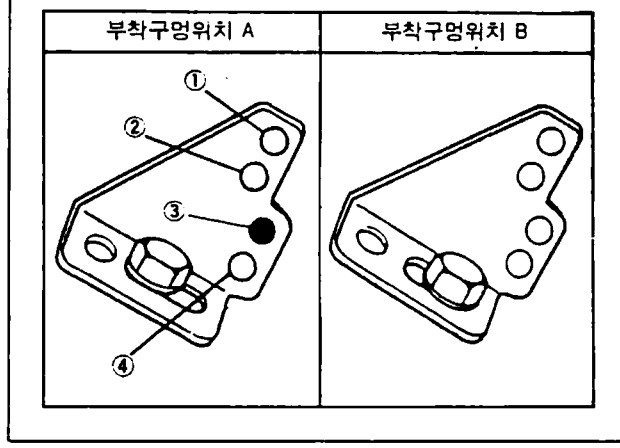
|                   |      |
|-------------------|------|
| 자동유압작동장치 감도조절, 방향 | 식부깊이 |
| 연약한 포장 → 딱딱한 포장   | 깊게된다 |
| 딱딱한 포장 → 연약한 포장   | 얕게된다 |

- 수심이 깊을 때는 물의 부력으로 플로트가 떠오르기 쉬우므로 수심이 얇은 곳보다 1단 딱딱한 포장쪽에 고정하여 주십시오.
- 수심이 깊을 때나 레버가 연약한 측으로 되어 있을 때는 이양속도를 줄여서 작업하여 주십시오.
- 인접된 조를 심지않고 주행할때는 가장 연약한 포장측으로 설치하면 포장의 흠을 밀거나 누르는 일이 없어 인접된 조를 망가트리지 않습니다.

이양 작업전의 준비

저항봉의 조절방법

- 사 양
  - 저항봉의 위치는 헤어핀을 빼고 저항봉을 바꾸어 끼워주므로서 4단계로 선택할 수 있다. 플레이트의 부착 위치를 볼트를 풀고 바꾸어 주므로서 다시 많은 단계로 선택할 수 있습니다.
  - 출하위치 및 표준위치는 플레이트가 ㉠의 위치, 봉이 ㉢의 위치로 되어 있습니다.



· 표준위치에서 시험을 해보고 불량일 때는 다음 요령으로 조절하여 주십시오.

| 불량할 때의 현상          | 저항봉의 위치 | 부착구멍위치   |          |
|--------------------|---------|----------|----------|
|                    |         | 저항봉바꾸는위치 | 플레이트부착위치 |
| 이양한 묘가 앞으로 넘어져 있다. |         | ㉠, ㉡     | ㉤의 위치    |
| 이양한 묘가 뒤로 넘어져 있다.  |         | ㉢        | ㉥의 위치    |
| 이양한 묘가 벌러기거나 꺾인다.  |         | ㉣        | ㉦의 위치    |
| 묘가 분리침에서 떨어지지 않는다. |         | ㉠, ㉡     | ㉧의 위치    |
| 묘가 1-2분 떨어져 심긴다.   |         | ㉣        | ㉨의 위치    |

- ⚠ · 저항봉의 위치를 변경할 때는 처음에는 저항봉을 플레이트에 끼우는 위치를 바꾸어 조절하고 그렇게 하여도 되지 않을 때 플레이트의 부착위치를 변경하여 주십시오.
- 플레이트의 부착위치를 변경할 때는 묘탱크의 좌, 우 양단 및 중앙의 플레이트가 나란하도록 맞추어 변경하여 주십시오.

## 이앙작업의 순서

이  
앙  
작  
업  
의  
순  
서

- (1) 포장에 들어가 주변속을 「중립」으로 하여 주십시오.
- (2) 좌·우의 브레이크 페달을 연결하고 있는 연결쇠를 풀어 주십시오.
- (3) 줄치기 마커를 부착된 위치에서 작업 위치로 하여 주십시오.
- (4) 사이드마커, 전판가이드를 작업 위치에 설치하여 주십시오.
- (5) 주변속레버를 「PTO」위치로 하고 유압식부클러치 레버를 식부 「연결」로 하여 묘탱크를 좌 또는 우단으로 가게 하고 식부클러치 레버를 식부 「끊김」 위치로 하여 주십시오.
- (6) 묘취관에서 떼어낸 묘를 모탑재틀에 얹어 주십시오.

- ▲ 묘탱크에는 2상자의 묘를 탑재할수 있습니다.
- 묘가 전판 부근에서 떠오르지 않도록 얹어 주십시오.
- 묘탱크를 반드시 좌·우단으로 가게하여 묘를 탑재하여 주십시오.

- (7) 보조묘탑재틀에 묘를 실어 주십시오.  
(육묘상자에 들어있는 상태로)

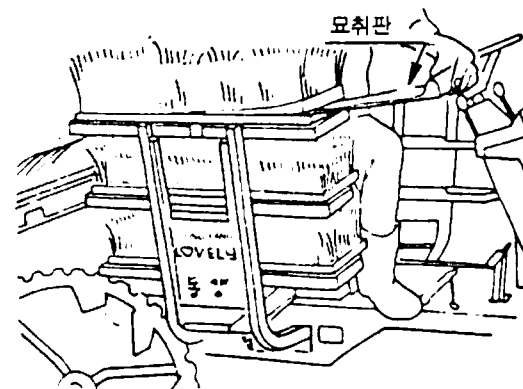
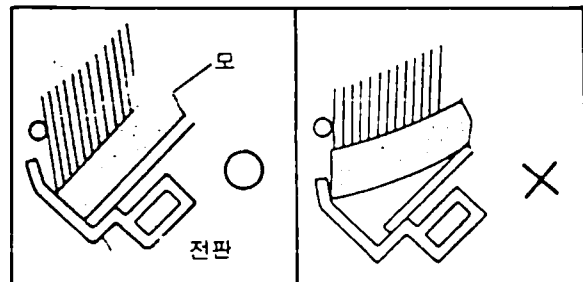
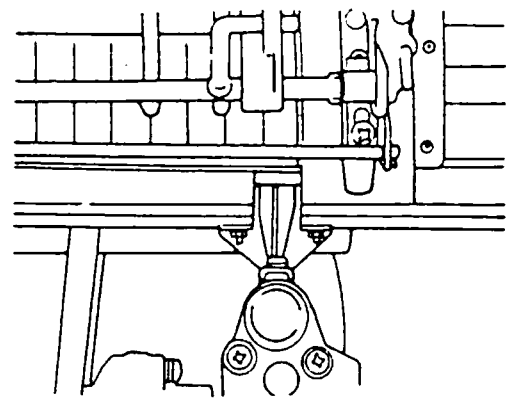
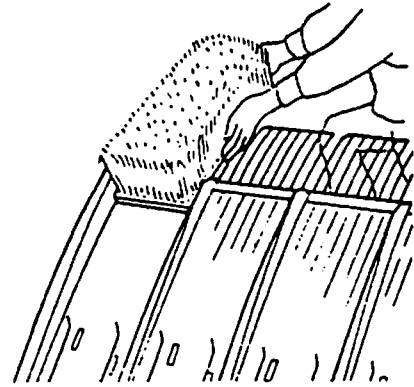
- ▲ 보조묘탑재틀에 묘취관을 1매 끼워 주십시오.

- (8) 주변속레버를 「1속」 주변속레버를 「저속」의 위치로하여 포장선단으로 이동하여 주십시오.

- (9) 줄치기마커를 다음행정에서 식부하는 측에 내어주십시오.

- (10) 식부클러치레버를 식부 「연결」로 하여 주십시오.

- (11) 엔진 회전수를 중속으로 하여 클러치 페달을 천천히 놓으면서 이앙을 시작하여 주십시오.

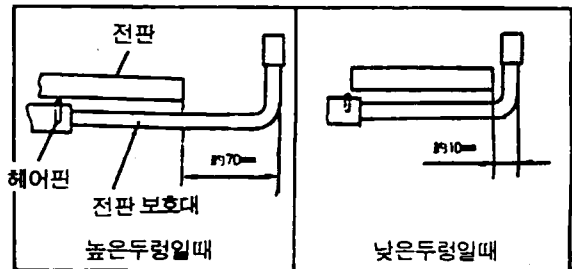




이앙 작업의 순서

이앙 작업의 순서

- ⚠ 이앙작업을 시작하여 각종 조절이 회망하는 수치가 되어 있는가 확인한 후에 작업을 행하여 주십시오.
- 포장의 상태, 묘의 조건에 따라 식부정도는 변화됩니다. 저속에서 이앙 상태를 보면서 천천히 속도를 올려 가장 좋은 속도를 선택하여 주십시오.
- 높은 두렁일 때는 전판보호대를 반드시 작업위치에 고정하여 주십시오.
- 낮은 두렁일 때는 낮은 두렁측에 고정하면 두렁밑까지 식부를 할 수 있습니다.

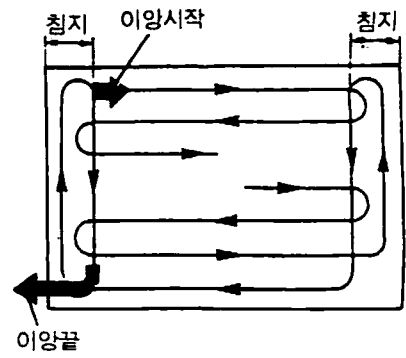


침지를 만드는 법

- 침지는 1왕복분을 남기고 이앙하면 능률적으로 침지이앙을 할 수 있습니다.

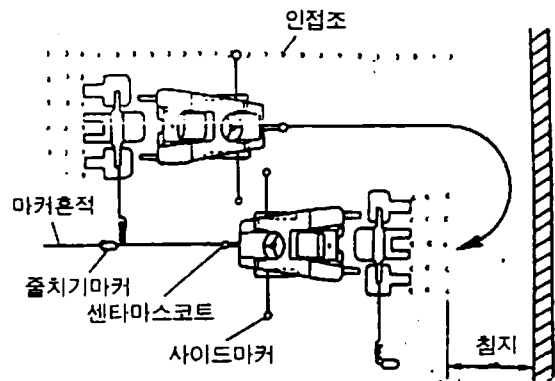
|          |          |
|----------|----------|
|          | • 침지의 넓이 |
| PA600D-P | 12조분     |

- ⚠ 포장이 장방형이 아닐 때는, 똑바르게 가장 긴 두렁에 맞추어 심어나가면 깨끗한 이앙을 할 수 있습니다.



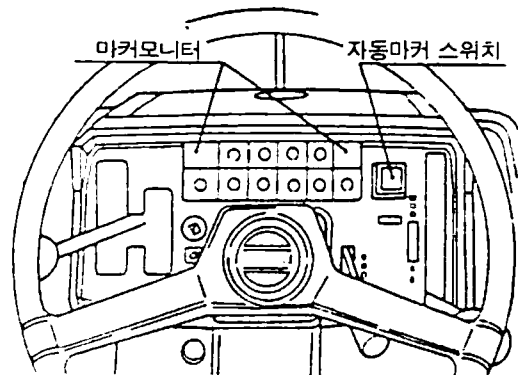
이양 작업의 순서

- (1) 두링에 가까워지면, 부변속레버를 「저속」위치로 하고 침지분 직전에서 식부클러치레버를 유압「상」의 위치로 하여 주십시오.
- (2) 핸들을 돌리면서 선회하는 측의 브레이크페달을 밟아 주십시오.
- (3) 센터마스코트와 사이드마커로 인접조와의 조간을 맞추고 기체를 진행방향과 똑바르게 하여 주십시오.
  - ▲ 센터마스코트는 1행정전에 줄치기마커로 줄친자국에 맞추면 인접조와의 조간이 맞아집니다.
  - 사이드마커는 1행전 전에 식부된 인접조에 맞추면 조간이 맞아집니다.
- (4) 식부클러치 레버를 유압「하」로 하여 식부부를 내려서 다음의 식부행정측의 줄치기마커를 냅니다.
- (5) 침지분을 넘어선 곳에서 식부 클러치 레버를 식부 「연결」로 하여 이양하여 주십시오.

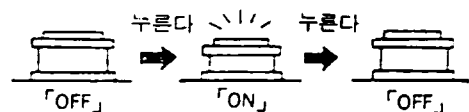


오토 마커의 사용법

- 줄치기마커는 식부부를 올리고 내림에 따라 자동적으로 좌·우 교대로 나오게 됩니다.
- (1) 자동마커 스위치를 「ON」으로 하면 자동마커 스위치의 램프가 점등됨과 동시에 줄치기마커가 나오는 측의 마커 모니터가 점등됩니다.
  - (2) 줄치기마커가 나오는 방향을 절환할 때는 식부클러치 레버를 유압「상」으로 하여 식부부를 완전히 올린 다음 마커 모니터 램프가 절환된 것을 확인한 다음 식부부를 내려 주십시오.
    - ▲ 식부부를 완전히 올려도 자동마커 스위치를 「OFF」로 하면, 양측의 줄치기 마커는 나오지 않습니다.



자동마커 스위치의 조작방법



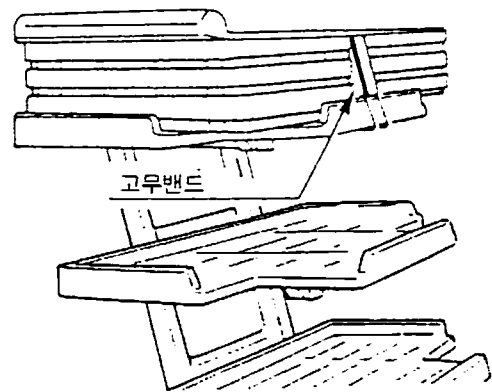
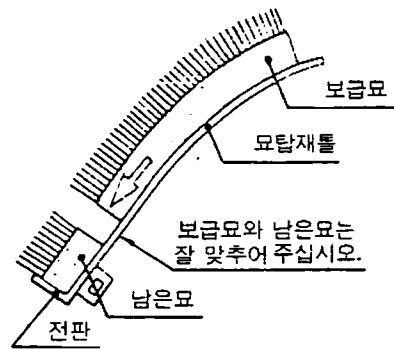
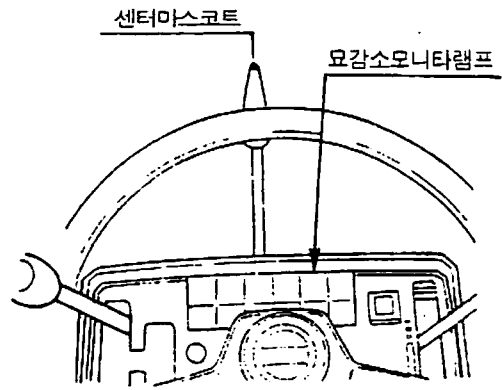
# 이양 작업의 순서

묘 보 급 판

- (1) 묘가 일정량까지 감소되면 센터 마스크 코트가 점멸되고 묘감소 모니터 램프가 점등됩니다.
- (2) 클러치페달을 밟아 페달을 고정하여 클러치를 끊습니다.
- (3) 보조묘를 묘취판으로 떼고 윗쪽으로부터 천천히 묘탱크에 묘를 미끄러지게 하여 놓아 주십시오.
- (4) 묘보급이 끝나면 클러치페달의 상측을 밟아 페달고정을 해제한 다음 클러치페달을 서서히 놓으면서 이양작업을 하십시오.

**⚠** 묘를 보급할 때는 남은 묘와 새로 보급하는 묘가 잘맞도록 주의하여 주십시오.

**⚠** 바람이 강하게 불어 묘보급후의 육모상자(빈상자)와 묘취판이 날아갈 우려가 있을 때는 묘탑재틀에 매여 있는 고무밴드로 고정하여 주십시오.

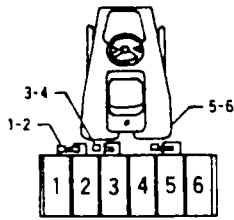


## 이앙 작업의 순서

### 끝 마 무 리 방 법

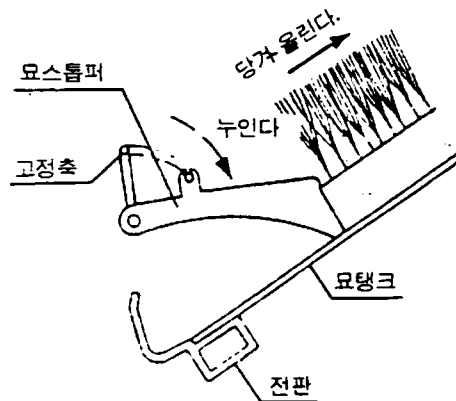
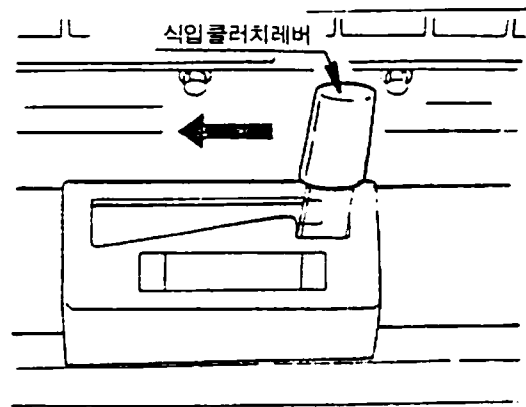
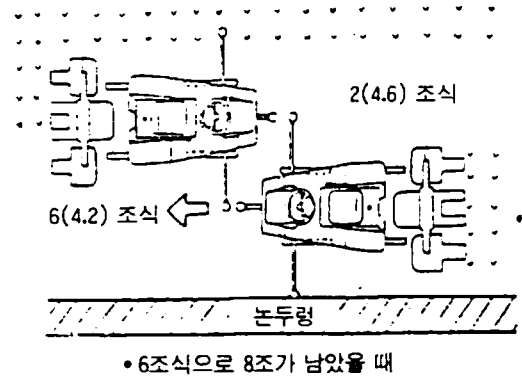
식부의 최종행정(논두렁밑의 이앙)을 사용 기계의 조수에 맞추기 위해서는 최종회 직전의 조수를 조정할 필요가 있습니다. 임의의 조수로 이앙하고자 할 때는 식입클러치 레버와 묘스톱퍼를 사용하여 주십시오.

- 식입클러치레버를 「끊김」위치로 하므로서 밑의 그림과 같이 각조의 식부를 제어시킬수 있습니다.



- ⚠ 식입클러치레버를 「끊김」위치에서 사용한 후에는 반드시 「연결」위치로 되돌려 주십시오.
- 1조 단위로 식부를 정지하고 싶을 때는 식부를 정지하고 싶은 조의 묘를 위로 당겨올리고 스톱퍼로 고정하여 묘가 내려오지 못하도록 받쳐 주십시오.
- ⚠ 묘스톱퍼를 사용한 후에는 반드시 묘스톱퍼를 고정축에 확실히 끼워 주십시오.

묘의 앞을 들면 묘가 찌그러 질 것 같은 약한 묘의 경우 장시간 특정조만 정지할 때는 묘스톱퍼를 사용하십시오(식입클러치 레버만을 사용하면 정지한 묘가 찌그러져 이앙재개시 걸주가 발생할 수 있습니다.)



이양작업의 순서

|  |   |  |
|--|---|--|
| <p>끝<br/>마<br/>무<br/>리<br/>방<br/>법</p>                                     | <ul style="list-style-type: none"> <li>• 최종행정의 직전에 행정조수를 정하는 방법             <ul style="list-style-type: none"> <li>· 센타마스코트, 사이드마커 등으로 조맞춤을 한후 줄치기 마커를 내어 식부조수를 정하여 주십시오.</li> </ul> </li> </ul>  | <p>A의 거리: 135cm정도일때.....6조식부<br/>         105cm정도일때.....5조식부<br/>         75cm정도일때.....4조식부<br/>         45cm정도일때.....3조식부</p> |
| <p>따<br/>라<br/>요<br/>떼<br/>어<br/>내<br/>기</p>                               | <ul style="list-style-type: none"> <li>• 식부작업이 끝나고 묘탑재들에 남아 있는 묘를 떼어낼때는 묘누름 해제레버를 횡으로 누여 밑의 홈에서 풀어 위의 홈에 넣어 주십시오.</li> <li>⚠ 묘를 떼어내는 것이 끝나면 묘누름 해제레버는 반드시 작업위치(밑의 홈)로 되돌려 주십시오.</li> </ul>  |  |
| <p>안<br/>전<br/>클<br/>러<br/>치<br/>가<br/>작<br/>동<br/>되<br/>었<br/>을<br/>때</p> | <ul style="list-style-type: none"> <li>• 식부작업중 식입간이 멈추고 “갈갈”소리가 날 때는 안전클리치가 작동되고 있으므로 다음과 같이 조치하십시오.</li> <li>(1) 즉시 클러치 페달을 밟아 클러치를 끊어 주십시오.</li> <li>(2) 식부클러치 레버를 식부 「끊김」으로 하고 엔진을 정지시킵니다.</li> <li>(3) 묘취구와 분리침의 사이, 식입간과 플롯의 사이 등에 돌이나 나무 토막 등이 끼여 있는가 확인하고 제거하여 주십시오.</li> <li>(4) 식입간이 가볍게 돌아가는지,전판과의 간섭은 없는지, 분리침은 변형되어 있지 않은가를 확인한 후에 식부를 재개하여 주십시오.</li> <li>⚠ 분리침이 굵었거나 파손되었을 때는 판매대리점에 연락하여 교환하여 주십시오.</li> </ul> | <p>손으로 가볍게 돌아가는지 확인하여 주십시오.</p>  |

## 간단한 정비와 조치

### 정기적인 점검정비

- +** • 급유, 배유, 점검정비는 반드시 엔진을 정지하고 행하여 주십시오.
- 기계는 평탄한 곳에 두고 식부부는 하강고정을 하여 안전을 확인하여 주십시오.
- 급유, 배유, 정비 작업중에 화기는 엄금합니다.

• 점검, 급유, 조정일람표

○:점검 △:급유 ×:교환

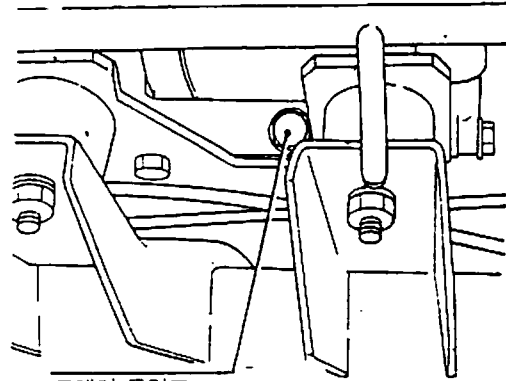
| 점검·급유·조정 항목 |                    | 점검시기 |             |              |           | 비고                                       |
|-------------|--------------------|------|-------------|--------------|-----------|--|
|             |                    | 매일   | 50시간<br>사용후 | 100시간<br>사용후 | 이상<br>있을때 |  |
| 엔진부         | 엔진오일               | ○    | ×           | ×            |           | 가솔린 엔진오일<br>SAE #30. 최초10시간<br>사용후교환1.1ℓ |
|             | 에어크리너에레멘트청소        |      | ○           | ○            |           |  |
|             | 연료필터 청소            |      | ○           | ○            |           |  |
|             | 점화플러그의 청소          |      |             |              |           | 매년 시즌초                                   |
| 주행          | 체인지 밋션오일           |      | ○           | ○            |           | 하이포이드 기어오일<br>2.3ℓ                       |
|             | 리어밋션오일<br>(유압오일겸용) |      |             | ×            |           | 하이포이드 기어오일<br>9.6ℓ                       |
|             | 유압흡입필터 청소          |      |             | ○            |           | 리어밋션오일교환시                                |
| 부           | 프런트 미션 오일          |      |             |              | ○         | 하이포이드 기어오일<br>80# 2.0ℓ                   |
|             | 식부클러치케이스오일         |      |             |              | ○         | 하이포이드 기어오일<br>80# 0.14ℓ                  |

정기적인 점검정비

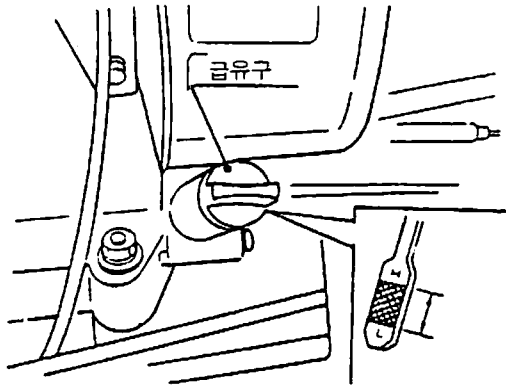
| 점검·급유·조정 항목 |                                    | 점 검 시 간 |    |     |             | 비 고                        |
|-------------|------------------------------------|---------|----|-----|-------------|----------------------------|
|             |                                    | 매 일     | 50 | 100 | 이 상<br>있을 때 |                            |
| 주<br>행<br>부 | 클러치페달 조정                           |         |    |     |             | 시즌 초(식입전)                  |
|             | 브레이크조정                             |         |    |     |             | 시즌 초(식입전)                  |
|             | 주유지정개소                             | ○       |    |     |             | 주유                         |
| 부           | 배터리의 점검                            |         |    |     |             | 시즌 초에 반드시 점검               |
| 식<br>부      | 식부부 프레임.                           | 분해시 보급  |    |     |             | 하이포이드<br>기어오일 80# 1.0 l    |
|             | 사이드 프레임.                           | 분해시 보급  |    |     |             | 하이포이드<br>기어오일 80# 각 0.4 l  |
| 부           | 식 입 간                              |         |    | △   |             | 그리이스(MP No 1)              |
|             | 로타리케이스                             |         |    | ×   |             | 하이포이드<br>기어오일 80# 각 0.07 l |
| 부           | 분리침(식입날)교환조정                       |         |    |     | ×           | 마모 변형시<br>시즌초 점검           |
|             | 주유지정개소                             | ○       |    |     |             | 주유                         |
| 기<br>타      | 전기배선접속부(카플러)<br>풀림, 손상, 퓨즈등의<br>점검 |         |    |     |             | 시즌 완료후                     |
|             | 각 와이어의 점검 조정                       |         |    |     |             | 시즌 초                       |
| 타           | 공기압 타이어                            | ○       |    |     |             | 시즌초 및<br>종료후               |

• 엔진오일의 교환

- (1) 엔진을 난기운전한 후 정지시키고 드레인 플러그를 빼고 오일을 빼어 주십시오.
- (2) 드레인플러그를 부착하고 급유구로 규정량 급유한 후 급유캡을 확실히 조여 주십시오.



드레인 플러그



급유구

• 에어클리너 에레먼트 청소

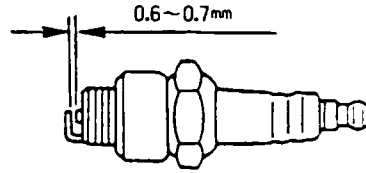
- (1) 에어클리너 카바를 떼고 내부의 스폰지를 떼어내어 등유 또는 경유로 씻은 후에 엔진오일에 적시어 완전히 짠 후 부착하십시오.

• 점화플러그의 청소

- (1) 사이드커버(우)를 떼고 점화플러그를 떼어내어 주십시오.
- (2) 점화플러그에 끼여 있는 카본을 청소하고 전극의 간격이 0.6~0.7mm가 되도록 조정후 끼워 주십시오.

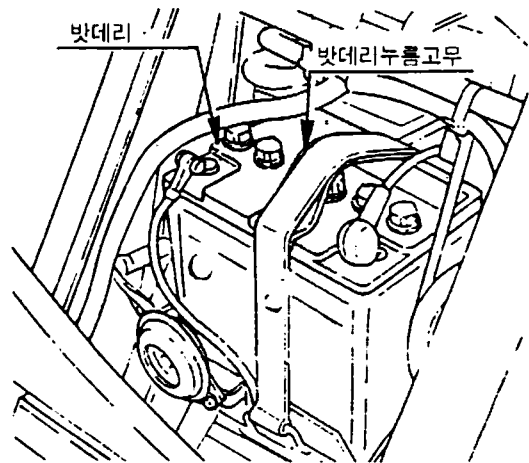


⚠ 사용플러그 NGK BP-5ES



• 배터리의 점검보수

- ① 충전량이 감소되면 충전 모니터에 불이 켜집니다. 이러한 상태가 되면 가능한 빨리 충전하여 주십시오.
- ② 배터리는 전해액중의 물이 증발하거나 충전중에는 액량이 감소됩니다. 액이 부족되면 배터리가 상하게 되고, 많으면 넘쳐서 기체를 상하게 합니다. 항상 적당한 액량을 유지하도록 하십시오.
- ③ 배터리액이 적어졌을 때
  - (1) 액이 자연 감소되었을 때 증류수를 보급합니다.
  - (2) 액이 흘렀을 때 회석유산을 보급합니다만 전문점에 문의하여 주십시오.
- ④ 배터리액의 완전 충전시의 비중은 20℃에서 약 1.28이 적정치입니다.
- ⑤ 배터리에 코드(배선)를 접속시킬 때는 +와 -를 틀리지 않도록 주의하여 주십시오. 틀리면 퓨즈가 끊어지는 경우가 있습니다.
- ⑥ 배터리에서 코드를 뗄 때는 -측부터, 부착할 때는 +측부터 부착하여 주십시오.

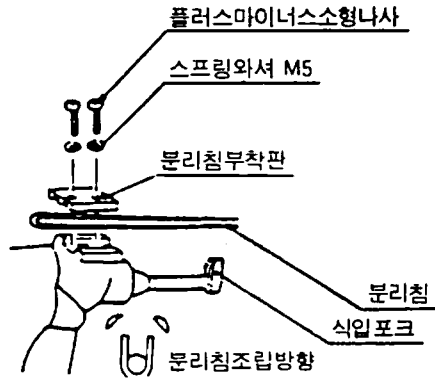


정기적인 점검정비

• 분리침의 점검교환

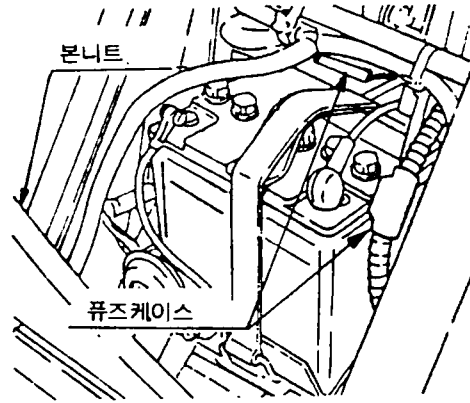
· 분리침이 마모 또는 변형되면 이상 자세가 나빠집니다. 이러한 때는 분리침을 교환하여 주십시오.

- (1) 플러스 마이너스 소형나사(M5×20)을 풀고 분리침을 뺍니다.
- (2) 새로운 분리침을 부착하여 주십시오.



• 퓨즈의 교환

- (1) 본닛을 열고 퓨즈케이스를 열어 주십시오.
- (2) 내부에 퓨즈가 3개 들어 있습니다. 끊어진 퓨즈를 들어 내십시오. (10A, 15A, 30A 퓨즈)
- (3) 같은 용량의 퓨즈와 교환하여 주십시오.



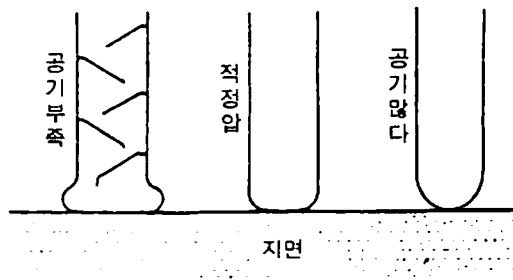
• 램프의 교환

- 헤드램프(12V, 15W)
- 모니터램프(12V,3.4W)
- 센터마스콧램프(12V,8W)

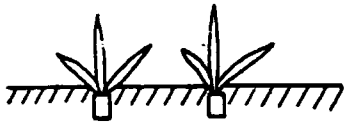
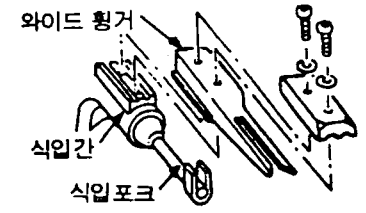
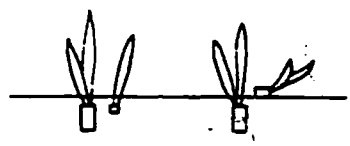
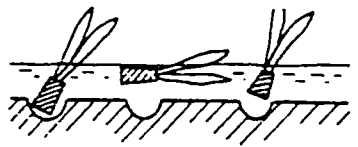
| 코드번호            | 유명 | 사용상소    |
|-----------------|----|---------|
| 1403-621-031-00 | 램프 | 모니터 램프  |
| 2132-524-204-1B | 전구 | 센터마스콧램프 |
| 2144-532-201-00 | 램프 | 헤드 램프   |

• 공기압타이어

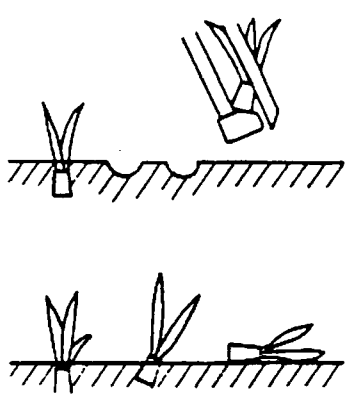
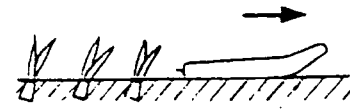

전륜의 공기압은 3.2kg / cm<sup>2</sup>입니다. 외관에서 보는 판단은 우측 그림과 같습니다.



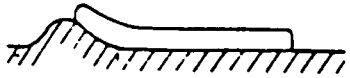
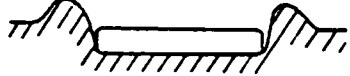
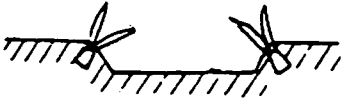
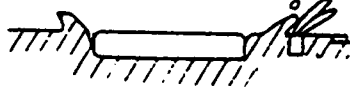
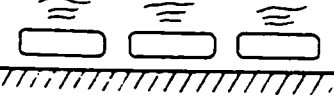

## 이앙작업중의 이상과 조치 방법

| No | 이 상 내 용  | 원 인  | 조 치 방 법  |
|----|--|--|--|
| 1  | 묘가 벌어져 심긴다<br>                          | <ul style="list-style-type: none"> <li>•묘뿌리자람이 나쁘다</li> <li>•묘의 상토가 사질토로 묘상자에 점성이 없다.</li> </ul>   | <ul style="list-style-type: none"> <li>•묘에 물을 준다.</li> <li>•와이드횡거를 사용한다. (주문품)</li> </ul>  <ul style="list-style-type: none"> <li>•식부속도를 느리게 한다.</li> </ul> |
|    |  | <ul style="list-style-type: none"> <li>•묘의 상토가 말라 있다.</li> </ul>                                   | <ul style="list-style-type: none"> <li>•묘에 물을 준다.</li> </ul>   |
|    |  | <ul style="list-style-type: none"> <li>•이앙속도가 빠르다.</li> </ul>                                      | <ul style="list-style-type: none"> <li>•이앙속도를 느리게 한다.</li> </ul>   |
| 2  | 묘가 1~2본 떨어져 심기는 것이 보인다.<br>           | <ul style="list-style-type: none"> <li>•묘뿌리 자람이 나쁘다.</li> <li>•묘의 상토가 사질토로 묘상자에 점성이 없다.</li> </ul> | <ul style="list-style-type: none"> <li>•저항봉의 설치위치를 바꾼다.</li> <li>•묘에 물을 준다.</li> <li>•와이드 횡거를 사용한다.</li> </ul>   |
|    |  | <ul style="list-style-type: none"> <li>•저항봉의 고정 위치가 나쁘다.</li> </ul>                                | <ul style="list-style-type: none"> <li>•저항봉의 설치위치를 바꾼다.</li> </ul>   |
|    |  | <ul style="list-style-type: none"> <li>•묘상토가 건조하다.</li> </ul>                                      | <ul style="list-style-type: none"> <li>•묘에 물을 준다.</li> </ul>   |
| 3  | 식입포크로 낸 구멍이 메여지지 않고 물을 넣으면 묘가 뜬다.<br> | <ul style="list-style-type: none"> <li>•논이 딱딱하다.</li> <li>•사질계통의 논</li> </ul>                      | <ul style="list-style-type: none"> <li>•물을 1~4cm 넣고 포장의 표토를 부드럽게 하여 심는다.</li> <li>•씨레직후에 심는다.</li> </ul>   |

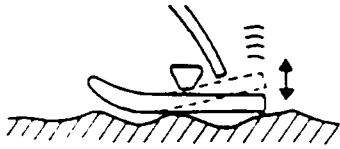

## 이앙작업중의 이상과 조치 방법

| No | 이 상 내 용   | 원 인  | 조 치 방 법  |
|----|---|--|--|
| 4  | <p>묘가 분리침에 붙어 결주가 되거나 심어지지 않는다.</p>  | <ul style="list-style-type: none"> <li>• 묘상이 점토질로 점성이 강하다.</li> <li>• 점토질포장으로 물이 적다.</li> <li>• 저항봉의 고정위치가 나쁘다.(저항이 강하다)</li> <li>• 식입포크의 압출이 늦다.</li> </ul> | <ul style="list-style-type: none"> <li>• 묘상에 물을 충분히 준다.</li> <li>• 포장에 물을 1~4cm정도 넣는다.</li> <li>• 저항봉의 고정위치를 바꾼다.</li> <li>• 식입간에 주유한다.</li> </ul> |
| 5  | <p>진행방향으로 넘어져 심긴다.</p>             | <ul style="list-style-type: none"> <li>• 저항봉의 고정위치가 나쁘다.(저항이 강하다)</li> </ul>   | <ul style="list-style-type: none"> <li>• 저항봉의 고정위치를 바꾸어 준다.</li> </ul>   |
| 6  | <p>진행반대방향으로 넘어져 심긴다.</p>           | <ul style="list-style-type: none"> <li>• 저항봉의 고정위치가 나쁘다.(저항이 약하다)</li> </ul>   | <ul style="list-style-type: none"> <li>• 저항봉의 설치위치를 바꾸어 준다.</li> </ul>   |

## 이앙작업중의 이상과 조치 방법

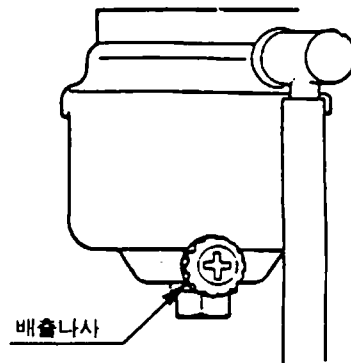
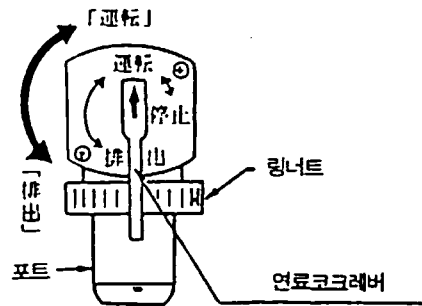
| No | 이 상 내 용   | 원 인   | 조 치 방 법  |
|----|---|---|--|
| 7  | <p>플로트가 흙을 누른다.</p>  <p>플로트가 깊게 빠지거나 모가 내측으로 넘어진다.</p>   <p>사이드플로트가 흙을 눌러 인접된 묘가 넘어진다.</p>  | <ul style="list-style-type: none"> <li>• 자동유압작동장치의 감도조절이 논외의 균음새와 맞지 않다.</li> <li>• 논외의 표토가 연약하다.</li> <li>• 이앙속도가 너무 빠르다.</li> <li>• 포장의 표토가 연약하다.</li> <li>• 묘를 지나치게 많이 심고 있다.</li> </ul> | <ul style="list-style-type: none"> <li>• 유압감도조절레버를 「무른 논」 방향으로 흙을 밀지 않을 때까지 이동시킨다.</li> <li>• 이앙속도를 낮게 한다.</li> <li>• 물을 빼고 표토를 굳게 한다. 또는 굳게 될 때까지 이앙을 연기한다.</li> <li>• 묘삽재들에 묘를 많이 심지 않는다.</li> </ul> |
| 8  | <p>플로트가 떠오른다.</p>     | <ul style="list-style-type: none"> <li>• 유압감도조절이 포장의 균음새에 맞지 않다.</li> <li>• 유압감도조절레버가 「식부하강고정」 위치에 되어 있다.</li> </ul>  | <ul style="list-style-type: none"> <li>• 유압감도조절레버를 「굳은 논」 쪽으로 플로트가 떠오르지 않을 정도로 이동시킨다.</li> <li>• 유압감도조절레버를 이앙 가능한 적정한 위치에 이동시킨다.</li> </ul>  |

## 이양작업중의 이상과 조치 방법

| No | 이 상 내 용  | 원 인  | 조 치 방 법  |
|----|--|--|--|
| 9  | <p>식부부 전체가 상하로 떨린다.</p>         | <ul style="list-style-type: none"> <li>• 유압감도 조절이 「부드러운」 쪽으로 많이 가 있다.</li> <li>• 엔진회전수가 높다.</li> <li>• 포장의 경반이 요철이 심하다.</li> <li>• 흙덩이 위에 센터플로트가 타고 있다.</li> </ul> | <ul style="list-style-type: none"> <li>• 유압감도 조절레버를 「굳은 눈」 방향으로 떨리지 않을 때 까지 이동시킨다.</li> <li>• 엔진회전수를 내린다.</li> <li>• 이양속도를 늦추어 준다.</li> <li>• 그대로 전진한다.</li> <li>• 식부레버를 「유압고정」 위치로 한다.</li> </ul> |
| 10 | <p>사이드 프로우트의 한쪽으로 떠 오른다.</p>  | <ul style="list-style-type: none"> <li>• 식부부 좌, 우의 균형이 잡혀져 있지 않다.</li> </ul>   | <ul style="list-style-type: none"> <li>• 밸런스 스프링의 길이를 변경하여 좌, 우 균형을 잡는다.</li> </ul>  |

## 장기격납시의 손보기

- +** 점검, 조정을 할때는 반드시 엔진을 정지시키고 작업하여 주십시오.
  - 연료를 뺄때는 화기를 엄금할 것.
  - 연료가 흘렀을 때는 깨끗이 닦아 주십시오.
1. 엔진을 운전하면서 각부의 흙을 깨끗이 물로 씻고, 2~3분 엔진을 운전한 다음 정지시켜 주십시오.
  2. 물로 씻은 후 물기를 닦아 주십시오.
  3. 주유개소에는 주유, 그리스도포개소에는 그리스를 바르고 또 분리침의 선단부에도 그리스를 발라 주십시오.
- 장기격납
    1. 격납장소는 직사광선이 닿지 않고 통풍이 좋은 장소를 선택하여 주십시오.
    2. 연료는 반드시 빼 주십시오.
      - (1) 연료탱크  
기화기, 연료필터의 연료를 뺄 수 있는한 빼 주십시오.
      - (2) 연료필터  
콕크를 OFF로 하고 링너트를 풀고 포트와 필터를 경유 등에 씻은 다음 원래대로 부착하여 주십시오.
      - (3) 기화기  
배출나사를 풀고 연료를 완전히 뺀 다음 배출나사를 원래대로 체결하여 주십시오.
  - 3. 식부부는 내려 주십시오.
  - 4. 클러치페달은 밟아 고정하여 주십시오.
  - 5. 밧데리는 떼어내고 보충충전을 하고 햇볕이 닿지 않는 건조한 장소에 보관하여 주십시오.
- !** 여름철에는 월1회 겨울철에는 월2회 보충충전을 하여 주면 밧데리를 오래도록 사용할 수 있습니다.



# 부품리스트의 사용에 대하여

## 1. 부품리스트의 구성

- 그림은 동양 승용이앙기 PA600D의 구성부품 및 부속품을 모두 기재 하였습니다.
- 부품번호의 머리에 V, W가 붙어 있는 부품은 표준 시판품을 표시하고 있습니다.  
V : ISO 규격품    W : 동양 표준부품
- 부품명의 조합이란 2점 이상의 부품이 용접 또는 리베팅 등에 의해서 구성된 부품입니다.
- 부품명의 (좌), (우)는 진행방향을 향해서 또는 조립상태를 보아서 표시하고 있습니다.

## 2. 부품의 주문

- 부품번호는 컴퓨터 코드로 되어 있으므로 부품 청구시에는 반드시 기종명, 견출번호, 부품번호, 규격을 표기하여 주십시오  
예) PA600D 61-062142-737-212-1D 로타리케이스(내, 우)  
PA600D 61-56 V740-115-240-70 오일실 SC15247
- 부품표 비교란의 A, B, C는 필요부품의 공급빈도를 표시한 것입니다.

## 3. 도장색

- 도장색은 크리스탈 블루(5PB 3.5/12), 씬머화이트(N9·5) 다크 브라운(N1·5)의 3종류 입니다.



# 목 차

## 엔진

|                         |    |
|-------------------------|----|
| 그림1 실린더/크랭크케이스 관계 ..... | 1  |
| 그림2 피스톤/크랭크축 관계 .....   | 3  |
| 그림3 밸브/캠축관계 .....       | 7  |
| 그림4 윤활장치 .....          | 9  |
| 그림5 냉각장치 .....          | 11 |
| 그림6 전장품관계 .....         | 13 |
| 그림7 제어장치 .....          | 17 |
| 그림8 기화기 .....           | 19 |
| 그림9 공기여과기/머플러 .....     | 23 |
| 그림10 연료여과기 관계 .....     | 25 |
| 그림11 전기시동장치 관계 .....    | 27 |

# 목 차

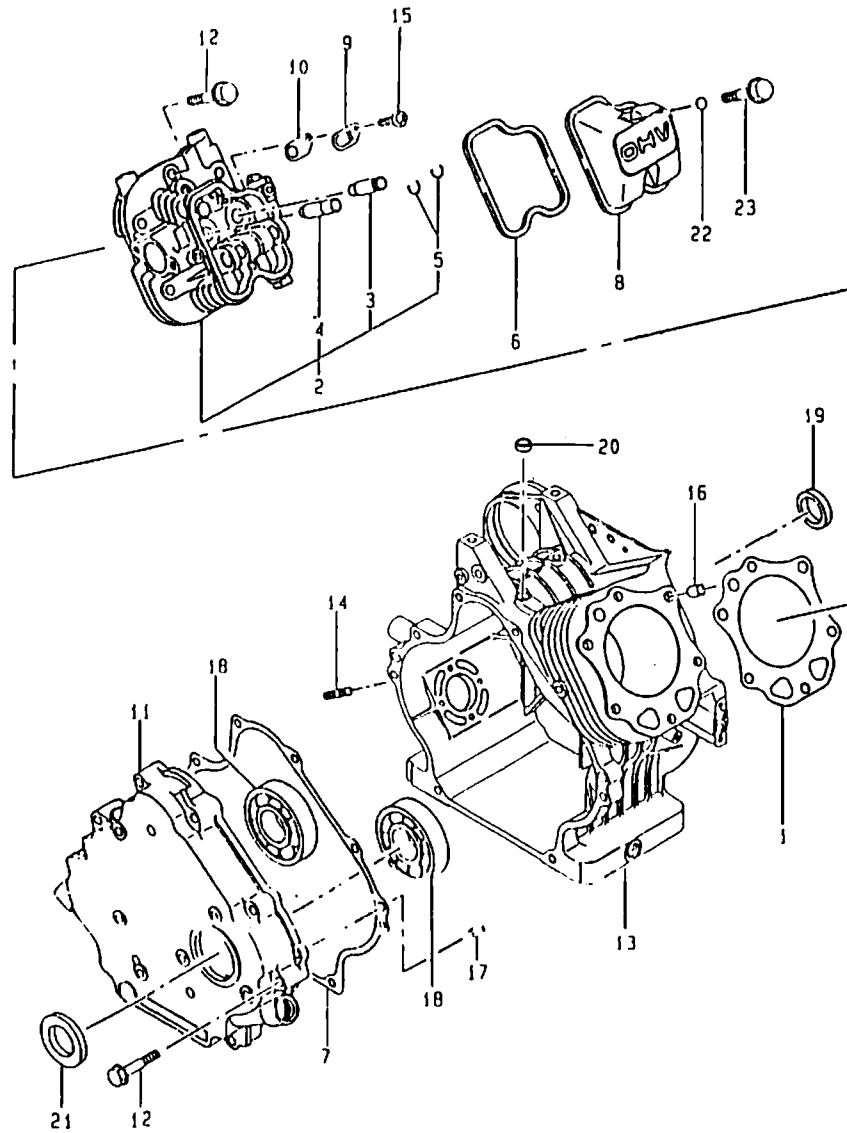
## 본기부

|                               |     |
|-------------------------------|-----|
| 그림 11 엔진커버 및 주축 관계 .....      | 29  |
| 그림 12 엔진폴리 및 서브요크관계 .....     | 31  |
| 그림 13 연료탱크 관계 .....           | 35  |
| 그림 14 스톱클레버 관계 .....          | 37  |
| 그림 15 무단변속레버 및 텐션암 관계 .....   | 39  |
| 그림 16 클러치페달 관계 .....          | 41  |
| 그림 17 무단변속폴리 관계 .....         | 43  |
| 그림 18 프런트프레임 및 사이드커버 관계 ..... | 45  |
| 그림 19 체인지 미션케이스 관계 .....      | 47  |
| 그림 20 체인지 기어 관계(1) .....      | 49  |
| 그림 21 체인지 기어 관계(2) .....      | 51  |
| 그림 22 체인지레버 관계 .....          | 53  |
| 그림 23 리어휠 관계 .....            | 55  |
| 그림 24 스티어링축 관계 .....          | 57  |
| 그림 25 스티어링휠 관계 .....          | 59  |
| 그림 26 베벨케이스 관계 .....          | 61  |
| 그림 27 프런트디프렌셜 관계 .....        | 65  |
| 그림 28 최종케이스 관계 .....          | 67  |
| 그림 29 프런트휠 관계 .....           | 69  |
| 그림 30 리어 미션케이스 관계 .....       | 71  |
| 그림 31 리어 입력 및 디프렌셜 관계 .....   | 73  |
| 그림 32 브레이크 관계 .....           | 75  |
| 그림 33 브레이크 로드 관계 .....        | 77  |
| 그림 34 유압펌프 관계 .....           | 79  |
| 그림 35 파워스티어링 관계 .....         | 81  |
| 그림 36 배관 관계 .....             | 83  |
| 그림 37 링크프레임 관계 .....          | 85  |
| 그림 38 식부 클러치케이스 관계 .....      | 89  |
| 그림 39 본넷 관계 .....             | 93  |
| 그림 40 스텝 관계 .....             | 97  |
| 그림 41 풋액슬레이터 관계 .....         | 99  |
| 그림 43 보조요탑재틀 관계 .....         | 101 |
| 그림 45 리어디프록페달 관계 .....        | 103 |

|                           |     |
|---------------------------|-----|
| 그림45 리어디프록페달 관계 .....     | 103 |
| 그림46 유압레버 관계 .....        | 105 |
| 그림47 오토리턴 및 감도조절 관계 ..... | 107 |
| 그림48 전장 관계(1) .....       | 109 |
| 그림49 전장 관계(2) .....       | 111 |
| 그림50 전장 관계(3) .....       | 113 |
| 그림51 식부프레임 관계 .....       | 115 |
| 그림52 식부프레임 기어 관계(1) ..... | 117 |
| 그림53 식부프레임 기어 관계(2) ..... | 119 |
| 그림54 식입간 지지프레임 관계 .....   | 121 |
| 그림55 플로트조절 관계 .....       | 123 |
| 그림56 센터플로트 관계 .....       | 125 |
| 그림57 사이드프레임 관계 .....      | 127 |
| 그림58 지지암 관계 .....         | 129 |
| 그림59 사이드플로트 관계 .....      | 131 |
| 그림60 묘취량조절 및 마커 관계 .....  | 133 |
| 그림61 식입간 관계 .....         | 137 |
| 그림64 식입클러치레버 관계 .....     | 143 |
| 그림66 묘탱크 관계 .....         | 145 |
| 그림67 전판 관계 .....          | 147 |
| 그림68 묘누르개 관계 .....        | 149 |
| 그림70 묘이송 관계(1) .....      | 151 |
| 그림71 묘이송 관계(2) .....      | 155 |
| 그림72 마크 관계 .....          | 157 |
| 그림73 공구 및 부속품 .....       | 161 |
| 그림74 마크관계 상세도 .....       | 163 |
| 부품번호 색인표 .....            | 164 |

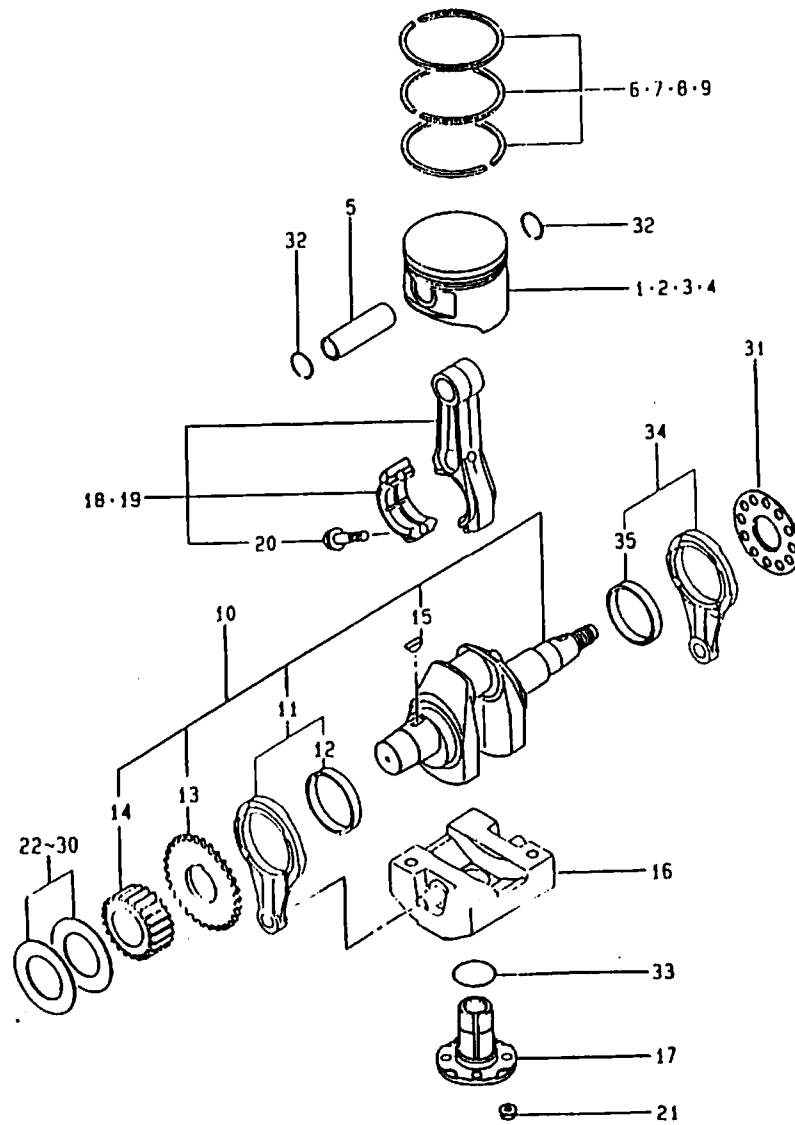
# 엔진부

# 1. 실린더/크랭크 케이스 관계



| 건출번호  | 부 품 번 호         | 품 명         | 수 량 | 규 격      | 비고 | 메 모 |
|-------|-----------------|-------------|-----|----------|----|-----|
| 01-01 | 5110-042-102-XX | 헤드가이킷       | 1   |          |    |     |
| 01-02 | 5110-082-074-XX | 실린더헤드조합     | 1   |          |    |     |
| 01-03 | 5490-022-075-XX | 밸브가이드       | 1   |          |    |     |
| 01-04 | 5490-022-090-XX | 밸브가이드       | 1   |          |    |     |
| 01-05 | 5920-360-23X-XX | 클립          | 2   |          |    |     |
| 01-06 | 5110-092-829-XX | 로커암케이스가스킷   | 1   |          |    |     |
| 01-07 | 5110-092-830-XX | 크랭크케이스커버가스킷 | 1   |          |    |     |
| 01-08 | 5110-226-001-XX | 로커암케이스      | 1   |          |    |     |
| 01-09 | 5131-832-299-XX | 플레이트        | 1   |          |    |     |
| 01-10 | 5161-262-107-XX | 밸브          | 1   |          |    |     |
| 01-11 | 5490-156-077-XX | 크랭크케이스커버    | 1   |          |    |     |
| 01-12 | 5130-T08-45X-XX | 플랜지붙이볼트     | 14  |          |    |     |
| 01-13 | 5491-206-054-XX | 크랭크케이스조합    | 1   |          |    |     |
| 01-14 | 5920-042-083-XX | 스텝          | 4   | M6×14    |    |     |
| 01-15 | 5920-092-308-XX | 스크류         | 1   |          |    |     |
| 01-16 | 5920-431-037-XX | 핀           | 2   |          |    |     |
| 01-17 | 5920-431-263-XX | 핀           | 2   |          |    |     |
| 01-18 | 5920-452-168-XX | 베어링홀더       | 2   | 6306JRCM |    |     |
| 01-19 | 5164-704-231-00 | 오일실         | 1   |          |    |     |
| 01-20 | 5920-492-097-XX | 오일실         | 1   |          |    |     |
| 01-21 | 5920-492-103-XX | 오일실         | 1   |          |    |     |
| 01-22 | 5920-551-343-XX | O링          | 2   |          |    |     |
| 01-23 | 5921-502-145-XX | 볼트          | 2   | M6×35    |    |     |

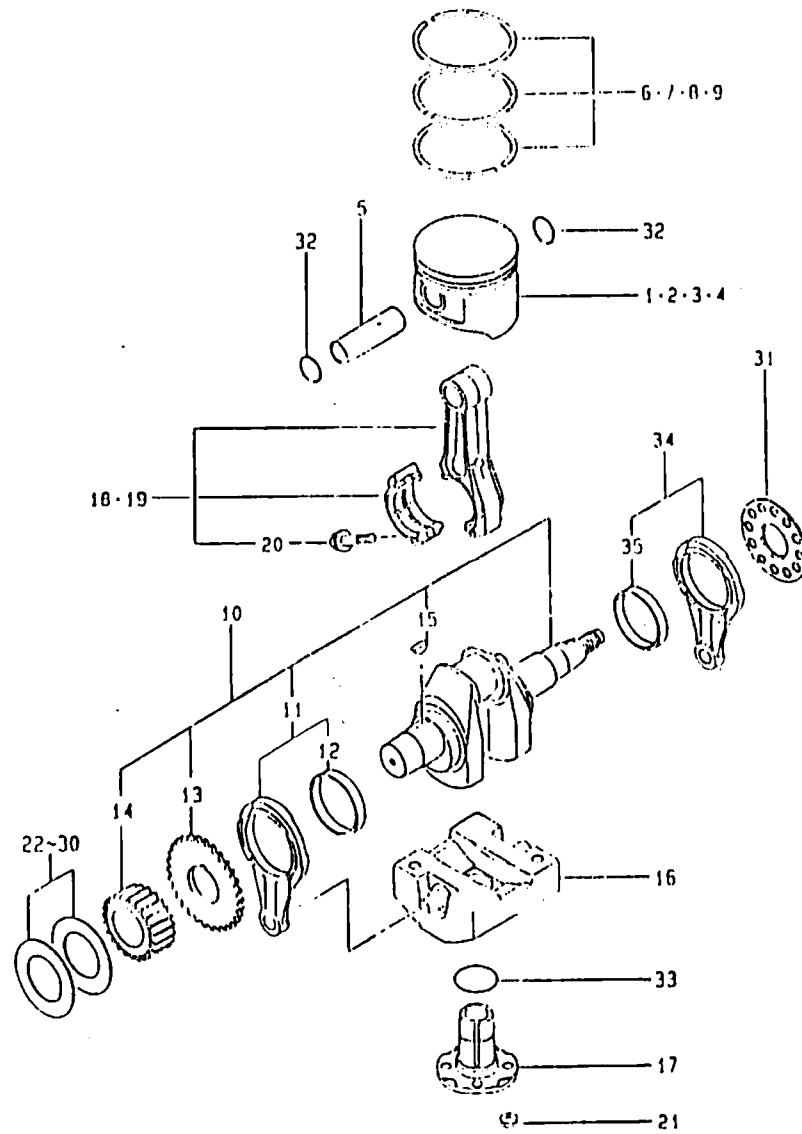
## 2. 피스톤/크랭크축 관계



| 건출번호  | 부 품 번 호         | 품 명             | 수 량 | 규 격    | 비고 | 메 모 |
|-------|-----------------|-----------------|-----|--------|----|-----|
| 02-01 | 5130-012-118-XX | 엔진피스톤           | 1   |        |    |     |
| 02-02 | 5130-272-059-XX | 엔진피스톤(LL=0.75)  | 1   |        |    |     |
| 02-03 | 5130-292-096-XX | 엔진피스톤(L=0.25)   | 1   |        |    |     |
| 02-04 | 5130-292-097-XX | 엔진피스톤(L=0.50)   | 1   |        |    |     |
| 02-05 | 5130-022-069-XX | 피스톤핀            | 1   |        |    |     |
| 02-06 | 5130-086-007-XX | 피스톤링세트          | 1   |        |    |     |
| 02-07 | 5130-242-051-XX | 피스톤링세트(LL=0.75) | 1   |        |    |     |
| 02-08 | 5130-252-073-XX | 피스톤링세트(L=0.25)  | 1   |        |    |     |
| 02-09 | 5130-252-074-XX | 피스톤링세트(L=0.50)  | 1   |        |    |     |
| 02-10 | 5130-376-004-XX | 크랭크축            | 1   |        |    |     |
| 02-11 | 5461-026-004-XX | 로드              | 1   |        |    |     |
| 02-12 | 5921-412-090-XX | 플레인베어링          | 1   |        |    |     |
| 02-13 | 5590-512-097-XX | 스피어기어           | 1   |        |    |     |
| 02-14 | 5590-562-840-XX | 헬리컬리어           | 1   |        |    |     |
| 02-15 | 5920-382-098-XX | 키               | 1   |        |    |     |
| 02-16 | 5130-426-009-XX | 웨이트             | 1   |        |    |     |
| 02-17 | 5131-072-088-XX | 샤프트             | 1   |        |    |     |
| 02-18 | 5132-516-033-XX | 커넥팅로드(완)        | 1   |        |    |     |
| 02-19 | 5132-516-034-XX | 커넥팅로드 U/S=A     | 1   |        |    |     |
| 02-20 | 5156-013-245-AX | 볼트              | 2   |        |    |     |
| 02-21 | 5920-151-193-XX | 너트              | 4   |        |    |     |
| 02-22 | 5920-252-168-XX | 심               | 소요  | T=1.13 |    |     |
| 02-23 | 5920-252-169-XX | 심               | 소요  | T=1.18 |    |     |
| 02-24 | 5920-252-170-XX | 심               | 소요  | T=1.23 |    |     |
| 02-25 | 5920-252-171-XX | 심               | 소요  | T=1.28 |    |     |

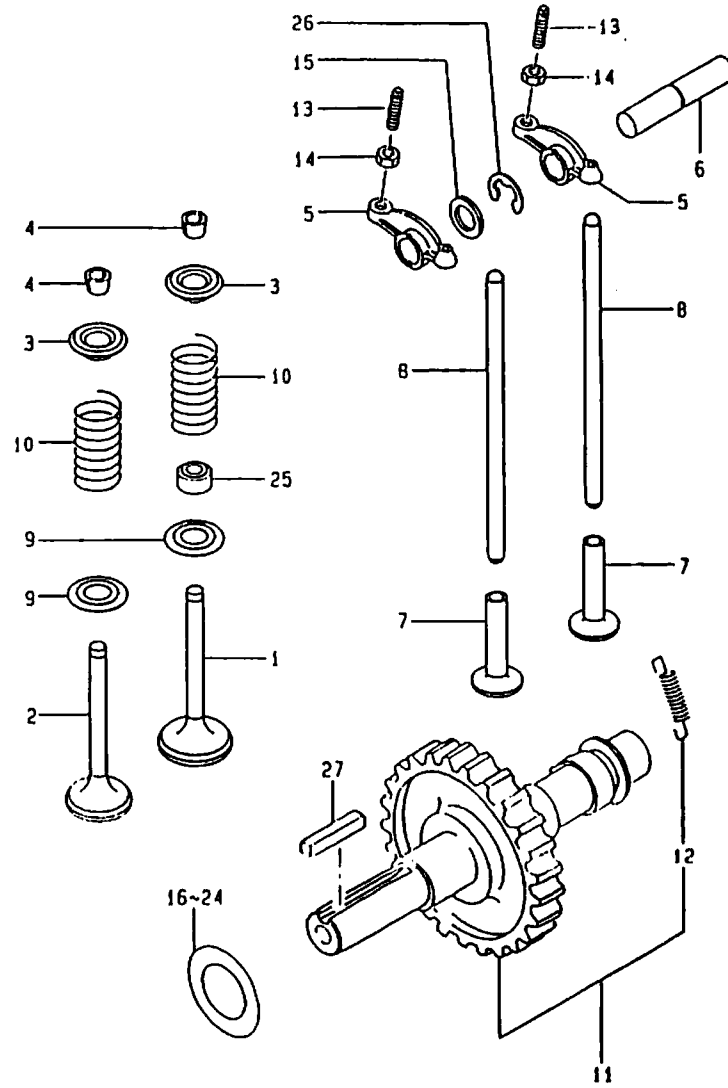


## 2. 피스톤/크랭크축 관계



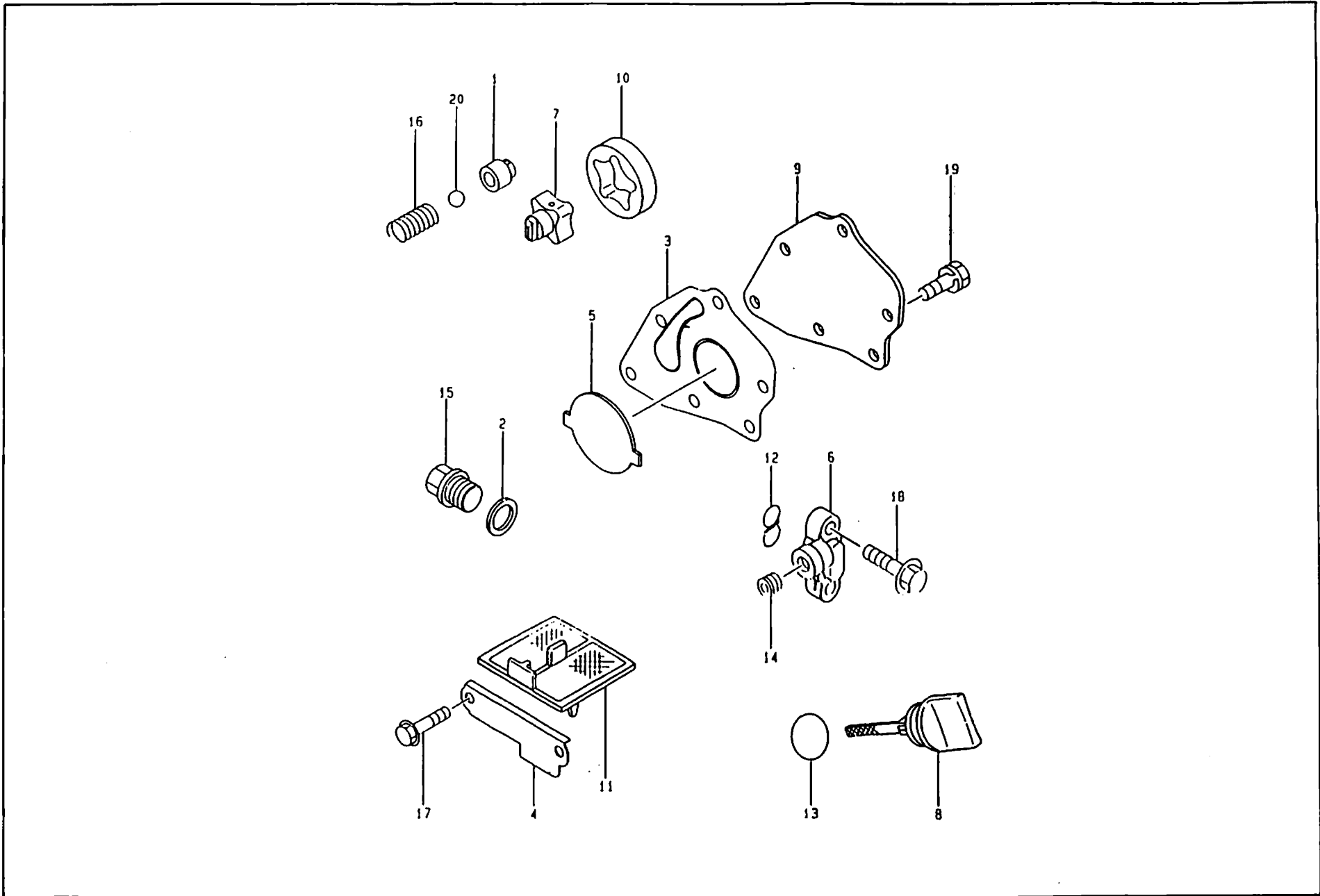
| 견출번호  | 부 품 번 호         | 품 명    | 수 량 | 규 격    | 비 고 | 메 모 |
|-------|-----------------|--------|-----|--------|-----|-----|
| 02-26 | 5920-252-172-XX | 심      | 소요  | T=1.33 |     |     |
| 02-27 | 5920-252-173-XX | 심      | 소요  | T=1.38 |     |     |
| 02-28 | 5920-252-174-XX | 심      | 소요  | T=1.43 |     |     |
| 02-29 | 5920-252-175-XX | 심      | 소요  | T=1.48 |     |     |
| 02-30 | 5920-252-207-XX | 심      | 소요  | T=1.53 |     |     |
| 02-31 | 5920-262-052-XX | 스페이서   | 1   |        |     |     |
| 02-32 | 5920-360-08X-XX | 클립     | 2   |        |     |     |
| 02-33 | 5920-552-072-XX | O링     | 1   |        |     |     |
| 02-34 | 5461-026-004-XX | 로드     | 1   |        |     |     |
| 02-35 | 5921-412-090-XX | 플레인베어링 | 1   |        |     |     |

### 3. 밸브/캠축관계



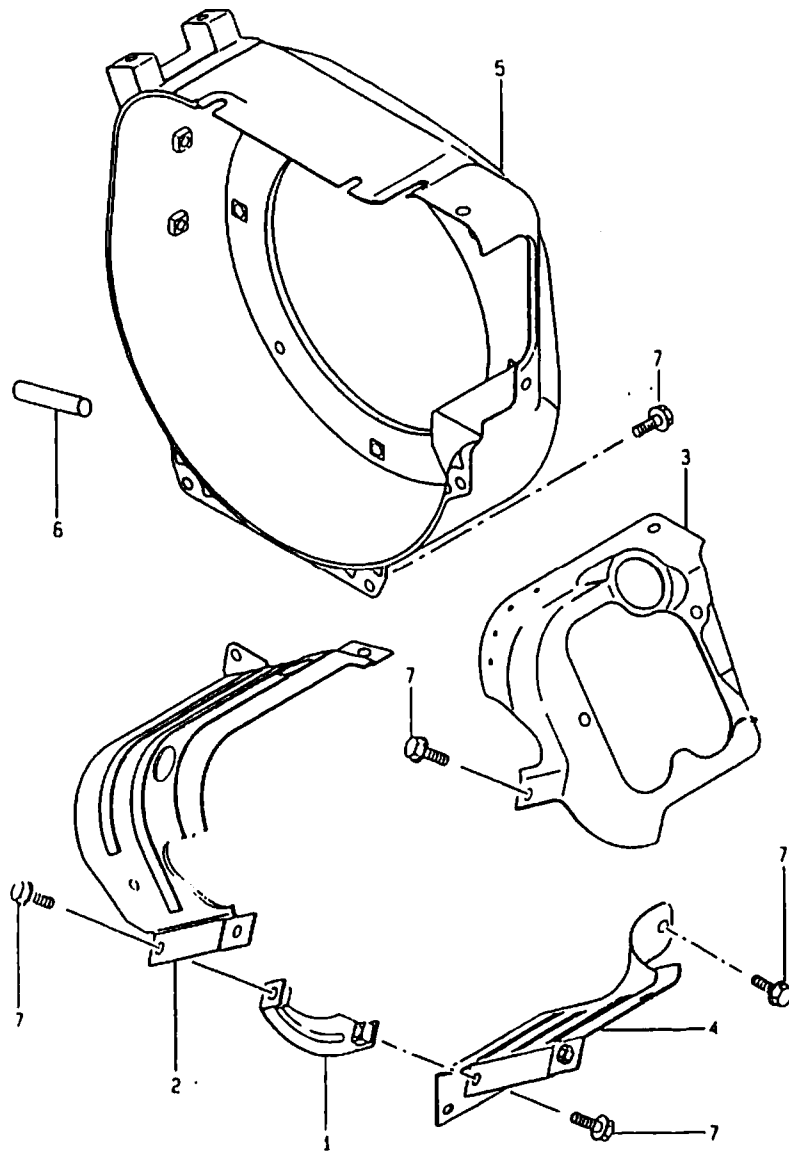
| 견출번호  | 부 품 번 호         | 품 명             | 수 량 | 규 격    | 비 고 | 메 모 |
|-------|-----------------|-----------------|-----|--------|-----|-----|
| 03-01 | 5120-042-084-XX | 흡입밸브            | 1   |        |     |     |
| 03-02 | 5120-052-077-XX | 배기밸브            | 1   |        |     |     |
| 03-03 | 5120-092-060-XX | 밸브스프링리테이너       | 2   |        |     |     |
| 03-04 | 5120-112-052-XX | 코레트             | 4   |        |     |     |
| 03-05 | 5120-162-058-XX | 로커암             | 2   |        |     |     |
| 03-06 | 5120-202-060-XX | 로커암축            | 1   |        |     |     |
| 03-07 | 5120-322-606-XX | 태핏              | 2   |        |     |     |
| 03-08 | 5131-162-054-XX | 푸시로드            | 2   |        |     |     |
| 03-09 | 5160-072-052-XX | 스프링시트           | 2   |        |     |     |
| 03-10 | 5490-782-060-XX | 엔진밸브스프링         | 2   |        |     |     |
| 03-11 | 5491-182-076-XX | 캠축조합            | 1   |        |     |     |
| 03-12 | 5921-442-166-XX | 스프링             | 1   |        |     |     |
| 03-13 | 5920-091-109-XX | 스크류             | 2   |        |     |     |
| 03-14 | 5920-151-137-XX | 너트              | 2   |        |     |     |
| 03-15 | 5920-222-397-XX | 와셔(12.1×19×1.6) | 1   |        |     |     |
| 03-16 | 5920-252-168-XX | 심               | 소요  | T=1.13 |     |     |
| 03-17 | 5920-252-169-XX | 심               | 소요  | T=1.18 |     |     |
| 03-18 | 5920-252-170-XX | 심               | 소요  | T=1.23 |     |     |
| 03-19 | 5920-252-171-XX | 심               | 소요  | T=1.28 |     |     |
| 03-20 | 5920-252-172-XX | 심               | 소요  | T=1.33 |     |     |
| 03-21 | 5920-252-173-XX | 심               | 소요  | T=1.38 |     |     |
| 03-22 | 5920-252-174-XX | 심               | 소요  | T=1.43 |     |     |
| 03-23 | 5920-252-175-XX | 심               | 소요  | T=1.48 |     |     |
| 03-24 | 5920-252-207-XX | 심               | 소요  | T=1.53 |     |     |
| 03-25 | 5920-492-100-XX | 오일실             | 1   |        |     |     |
| 03-26 | 5482-J01-00X-XX | E형멈춤링           | 1   |        |     |     |
| 03-27 | 5511-A07-35X-XX | 키               | 1   |        |     |     |

# 4. 운할 장치



| 견출번호  | 부 품 번 호         | 품 명                  | 수 량 | 규 격 | 비 고 | 메 모 |
|-------|-----------------|----------------------|-----|-----|-----|-----|
| 04-01 | 5110-032-089-XX | 밸브시트                 | 1   |     |     |     |
| 04-02 | 5110-092-175-XX | 가스킷                  | 2   |     |     |     |
| 04-03 | 5110-092-828-XX | 오일펌프가스킷              | 1   |     |     |     |
| 04-04 | 5131-832-295-XX | 오일필터플레이트             | 1   |     |     |     |
| 04-05 | 5131-832-298-XX | 오일펌프가스킷              | 1   |     |     |     |
| 04-06 | 5140-242-228-XX | 커버                   | 1   |     |     |     |
| 04-07 | 5160-822-062-XX | 오일펌프(완)              | 1   |     |     |     |
| 04-08 | 5161-152-079-XX | 오일필터캡                | 2   |     |     |     |
| 04-09 | 5161-422-062-XX | 펌프커버                 | 1   |     |     |     |
| 04-10 | 5161-542-054-XX | 펌프로터(OUT)            | 1   |     |     |     |
| 04-11 | 5490-652-068-XX | 오일필터                 | 1   |     |     |     |
| 04-12 | 5920-552-063-XX | O링                   | 1   |     |     |     |
| 04-13 | 5920-552-064-XX | O링                   | 2   |     |     |     |
| 04-14 | 5521-014-145-AX | 플러그                  | 1   |     |     |     |
| 04-15 | 5920-662-203-XX | 플러그                  | 2   |     |     |     |
| 04-16 | 5921-442-202-XX | 스프링                  | 1   |     |     |     |
| 04-17 | 5130-B05-08X-XX | 플랜지볼이볼트              | 2   |     |     |     |
| 04-18 | 5130-G06-20X-XX | 플랜지볼이볼트              | 2   |     |     |     |
| 04-19 | 5224-B06-12X-XX | 플랜지볼이(+)<br>남비머리작은나사 | 6   |     |     |     |
| 04-20 | 5600-A10-00X-XX | 강구                   | 1   |     |     |     |

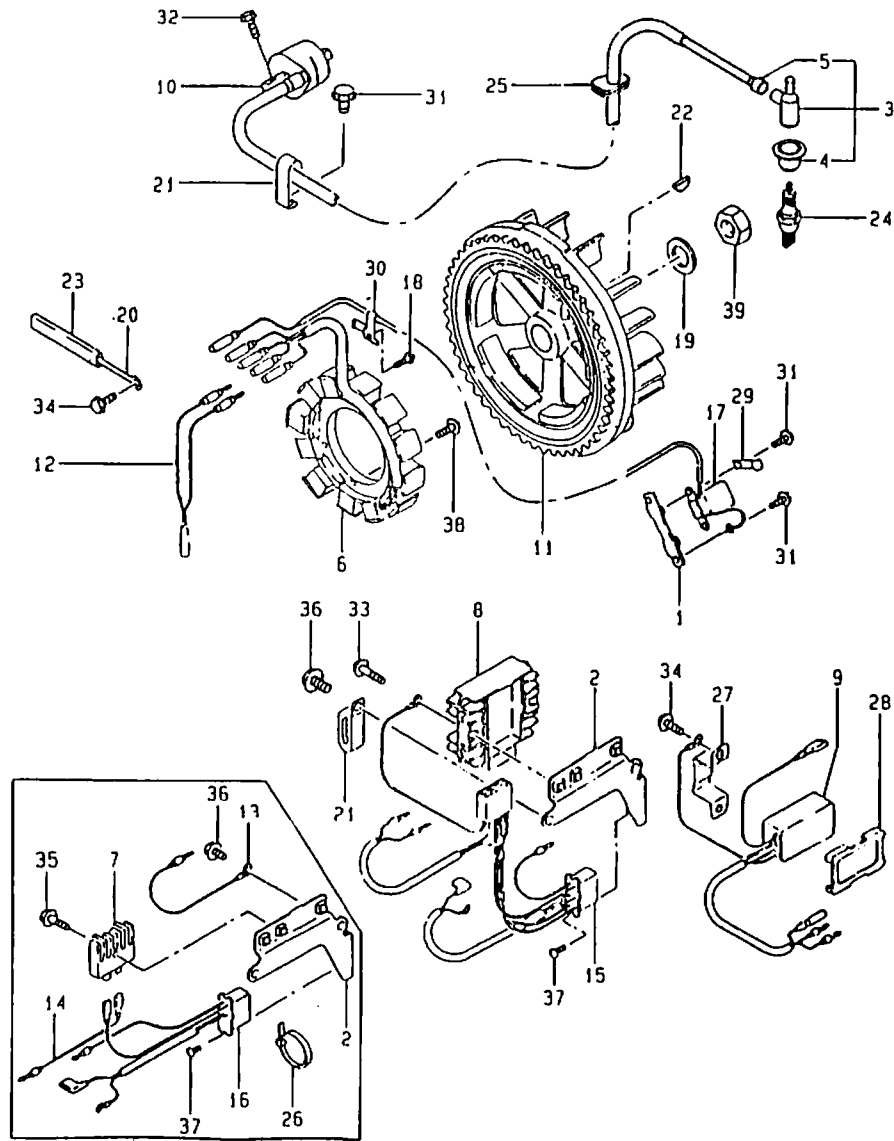
# 5. 냉각 장치



| 견출번호  | 부 품 번 호         | 품 명     | 수 량 | 규 격     | 비고 | 메 모 |
|-------|-----------------|---------|-----|---------|----|-----|
| 05-01 | 5110-462-103-ZN | 브라킷     | 1   |         |    |     |
| 05-02 | 5490-892-292-ZN | 엔진커버    | 1   |         |    |     |
| 05-03 | 5490-892-293-ZN | 엔진커버    | 1   |         |    |     |
| 05-04 | 5490-892-294-ZN | 엔진커버    | 1   |         |    |     |
| 05-05 | 5590-662-543-ZN | 팬하우징    | 1   |         |    |     |
| 05-06 | 5920-592-009-XX | 튜브      | 1   | 9×10×40 |    |     |
| 05-07 | 5130-G06-12X-XX | 플랜지볼이볼트 | 19  |         |    |     |

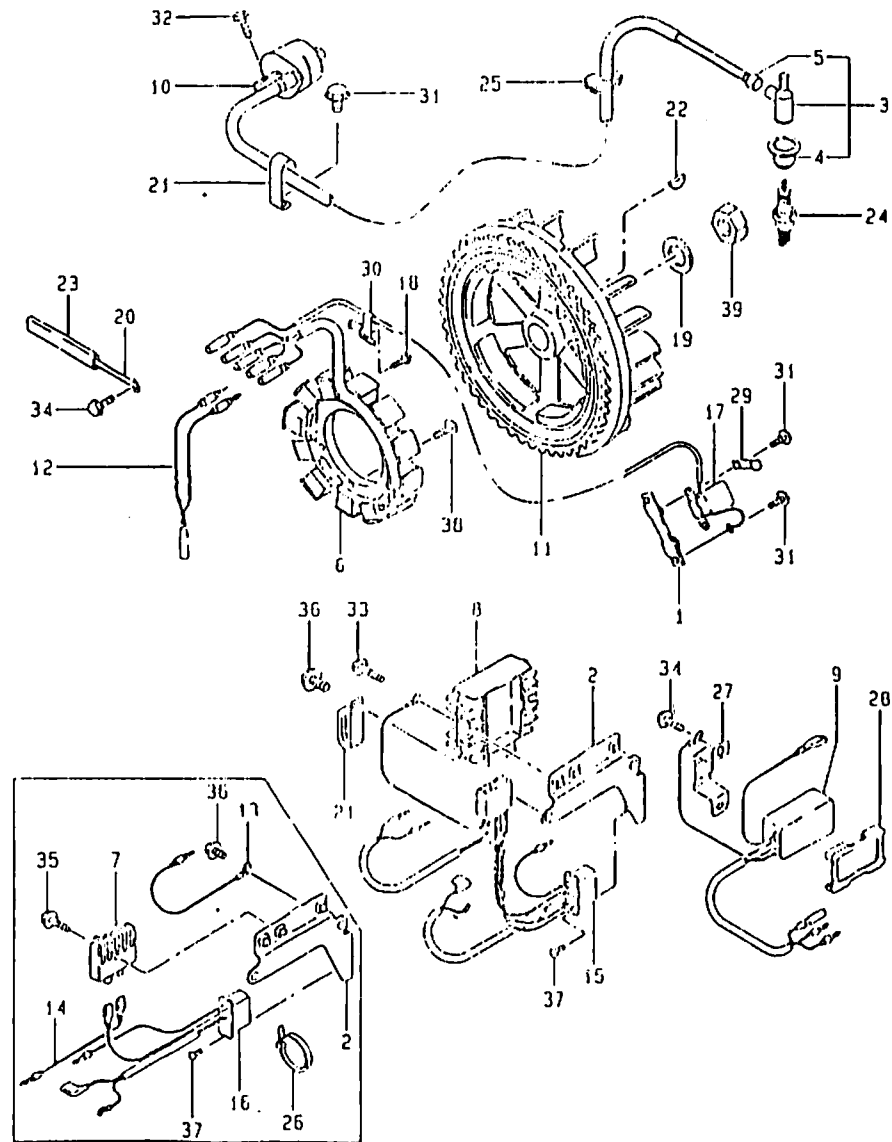


# 6. 전장품 관계



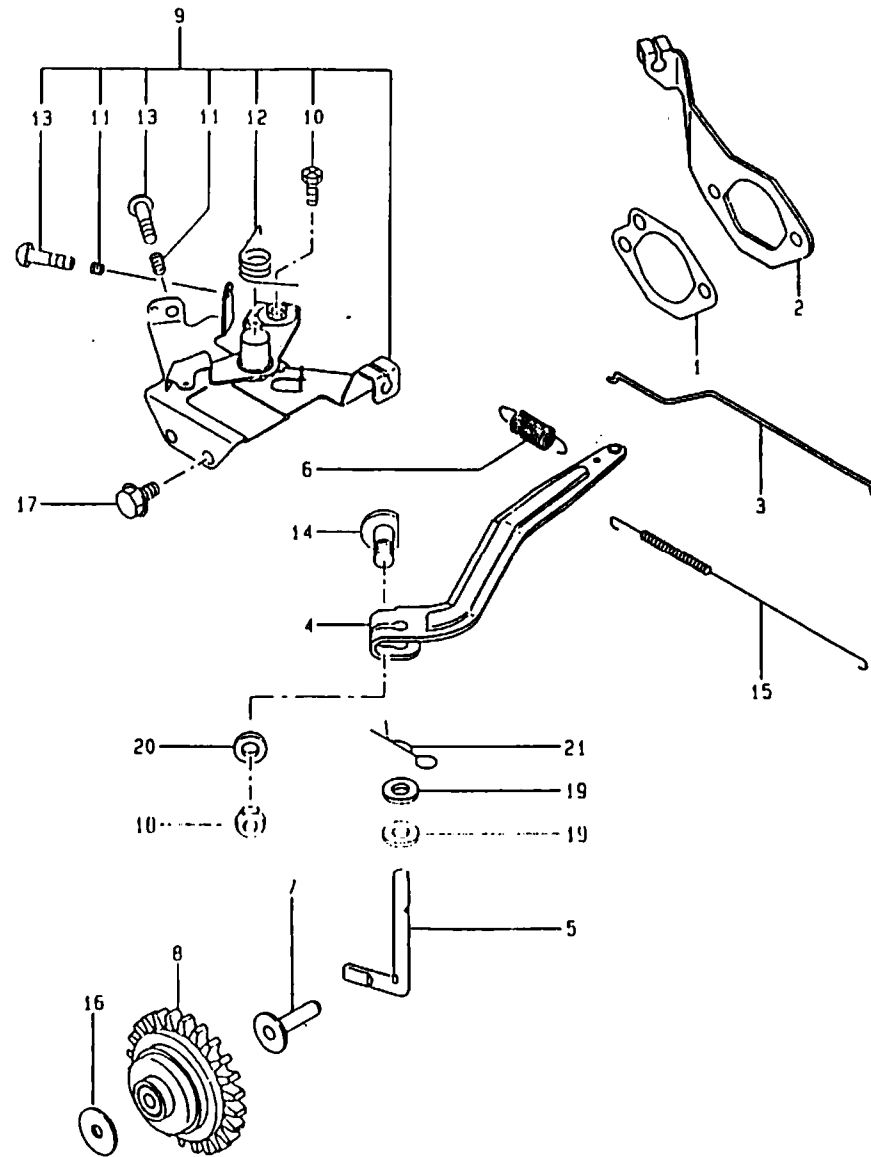
| 건출번호  | 부 품 번 호         | 품 명        | 수 량 | 규 격   | 비고 | 메 모 |
|-------|-----------------|------------|-----|-------|----|-----|
| 06-01 | 5110-472-008-XX | 브라킷        | 1   |       |    |     |
| 06-02 | 5110-472-009-XX | 브라킷        | 1   |       |    |     |
| 06-03 | 5211-602-051-XX | 플러그캡(완)    | 1   |       |    |     |
| 06-04 | 5140-242-234-XX | 커버         | 1   |       |    |     |
| 06-05 | 5144-938-415-XX | 그로메트       | 1   |       |    |     |
| 06-06 | 5210-492-057-XX | 익사이팅코일     | 1   |       |    |     |
| 06-07 | 5210-612-064-XX | 렉티파이어      | 1   |       |    |     |
| 06-08 | 5210-662-004-XX | 볼테지레귤레이터   | 1   |       |    |     |
| 06-09 | 5211-192-140-XX | 이그나이터      | 1   |       |    |     |
| 06-10 | 5211-212-068-XX | 이그니션코일     | 1   |       |    |     |
| 06-11 | 5211-932-109-XX | 플라이휠(완)    | 1   |       |    |     |
| 06-12 | 5260-112-260-XX | 리드와이어      | 1   |       |    |     |
| 06-13 | 5260-112-261-XX | 리드와이어      | 1   |       |    |     |
| 06-14 | 5260-112-262-XX | 리드와이어      | 1   |       |    |     |
| 06-15 | 5260-302-044-XX | 하니스        | 1   |       |    |     |
| 06-16 | 5260-302-046-XX | 하니스        | 1   |       |    |     |
| 06-17 | 5590-262-056-XX | 펠스코일       | 1   |       |    |     |
| 06-18 | 5920-092-308-XX | 스크류        | 1   |       |    |     |
| 06-19 | 5920-222-205-XX | 와셔         | 1   |       |    |     |
| 06-20 | 5153-408-161-AX | 클램프        | 1   |       |    |     |
| 06-21 | 5166-918-161-AX | 클램프        | 2   |       |    |     |
| 06-22 | 5920-382-094-XX | 키          | 1   |       |    |     |
| 06-23 | 5153-408-167-AX | 튜브(5×6×75) | 1   |       |    |     |
| 06-24 | 5920-701-167-XX | 점화플러그      | 1   | BP5ES |    |     |
| 06-25 | 5920-712-112-XX | 그로메트       | 1   | BP5ES |    |     |
| 06-26 | 5166-448-577-AX | 밴드         | 1   |       |    |     |
| 06-27 | 5920-722-109-XX | 밴드         | 1   |       |    |     |
| 06-28 | 5921-602-028-XX | 댐퍼         | 1   |       |    |     |
| 06-29 | 5921-702-015-XX | 클램프        | 1   |       |    |     |
| 06-30 | 5921-702-049-XX | 클램프        | 1   |       |    |     |

## 6. 전장품 관계



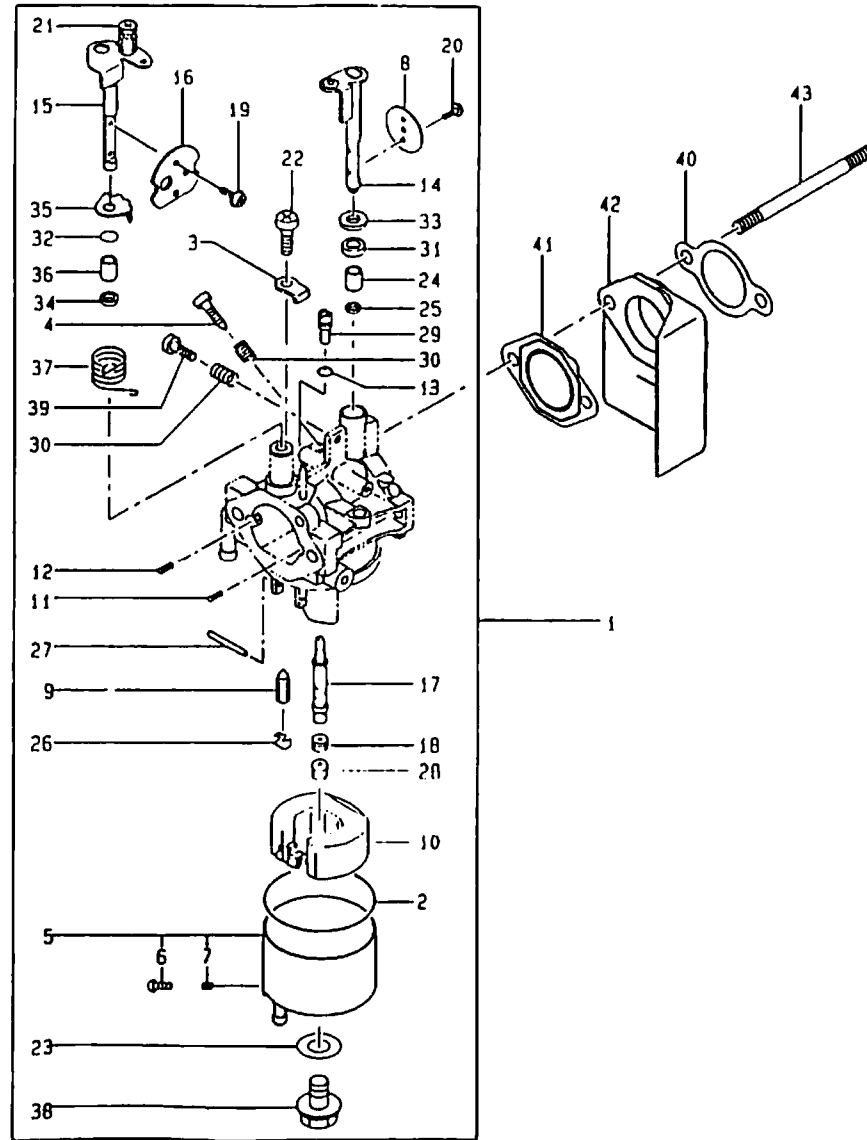
| 건출번호  | 부 품 번 호         | 품 명             | 수 량 | 규 격 | 비 고 | 메 모 |
|-------|-----------------|-----------------|-----|-----|-----|-----|
| 06-31 | 5130-B05-10X-XX | 플랜지붙이볼트         | 4   |     |     |     |
| 06-32 | 5130-B06-20X-XX | 플랜지붙이볼트         | 2   |     |     |     |
| 06-33 | 5130-B06-25X-XX | 플랜지붙이볼트         | 2   |     |     |     |
| 06-34 | 5130-G06-12X-XX | 플랜지붙이볼트         | 4   |     |     |     |
| 06-35 | 5130-G06-20X-XX | 플랜지붙이볼트         | 1   |     |     |     |
| 06-36 | 5130-G08-16X-XX | 플랜지붙이볼트         | 3   |     |     |     |
| 06-37 | 5214-B04-06X-XX | (+)남비머리작은나사     | 2   |     |     |     |
| 06-38 | 5224-B06-20X-XX | 플랜지붙이(+남비머리작은나사 | 4   |     |     |     |
| 06-39 | 5314-G16-00X-XX | 소형육각너트          | 1   |     |     |     |

# 7. 제어장치



| 건출번호  | 부 품 번 호         | 품 명            | 수 량 | 규 격 | 비고 | 메 모 |
|-------|-----------------|----------------|-----|-----|----|-----|
| 07-01 | 5110-092-425-XX | 가스킷            | 1   |     |    |     |
| 07-02 | 5110-472-010-XX | 브라킷            | 1   |     |    |     |
| 07-03 | 5161-712-061-XX | 스로틀링크          | 1   |     |    |     |
| 07-04 | 5211-872-061-XX | 암(완)           | 1   |     |    |     |
| 07-05 | 5390-032-067-XX | 피봇암            | 1   |     |    |     |
| 07-06 | 5391-292-038-XX | 거버너스프링         | 1   |     |    |     |
| 07-07 | 5420-362-060-XX | 슬리브            | 1   |     |    |     |
| 07-08 | 5491-102-069-XX | 거버너(완)         | 1   |     |    |     |
| 07-09 | 5491-132-092-XX | 콘트롤패널조합        | 1   |     |    |     |
| 07-10 | 5155-015-381-AX | 볼트             | 1   |     |    |     |
| 07-11 | 5921-442-004-XX | 스프링            | 2   |     |    |     |
| 07-12 | 5921-442-263-XX | 스프링            | 1   |     |    |     |
| 07-13 | 5214-B05-20X-XX | (+)(-)남비머리작은나사 | 2   |     |    |     |
| 07-14 | 5920-022-269-XX | 볼트             | 1   |     |    |     |
| 07-15 | 5921-441-256-XX | 스프링            | 1   |     |    |     |
| 07-16 | 5922-002-036-XX | 와셔             | 1   |     |    |     |
| 07-17 | 5130-G06-12X-XX | 플랜지볼이볼트        | 2   |     |    |     |
| 07-18 | 5311-B06-00X-XX | 육각너트           | 1   |     |    |     |
| 07-19 | 5410-B06-00X-XX | 와셔             | 2   |     |    |     |
| 07-20 | 5411-B06-00X-XX | 와셔             | 1   |     |    |     |
| 07-21 | 5554-A06-00X-XX | 스냅핀            | 1   |     |    |     |

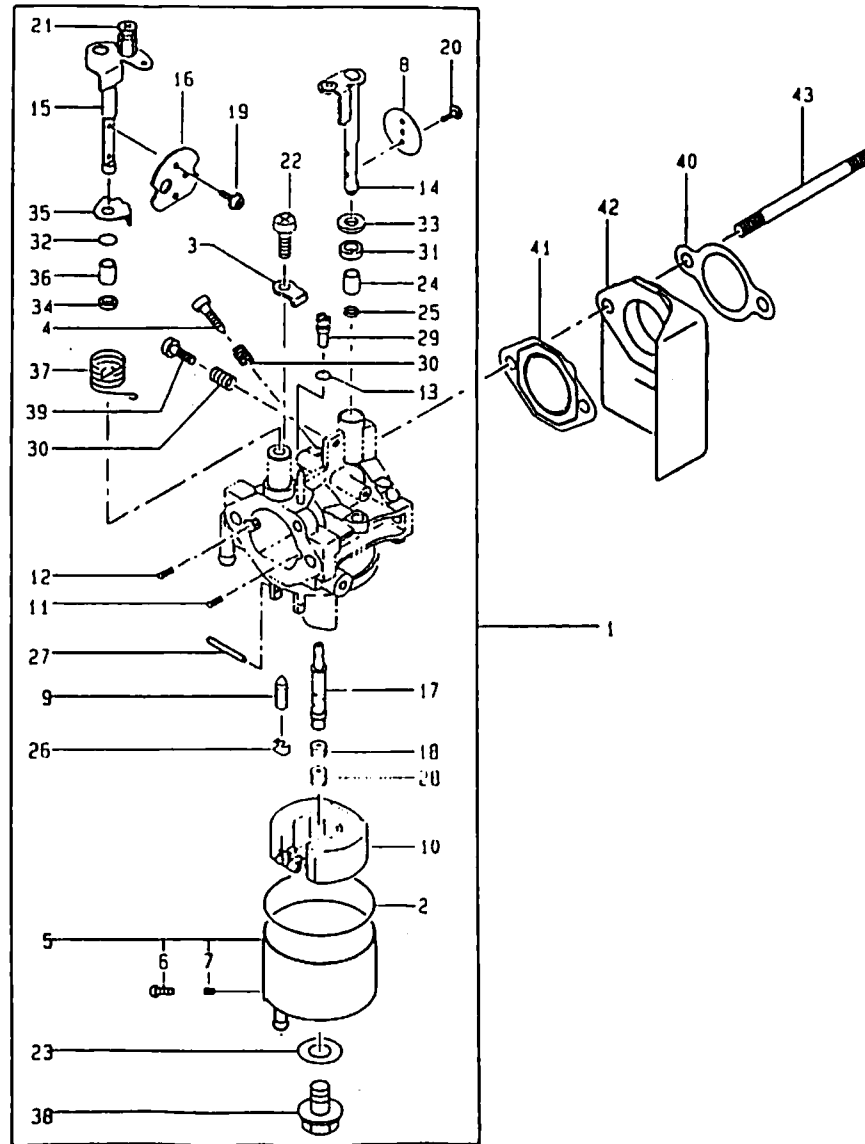
# 8. 기화기



| 견출번호  | 부 품 번 호         | 품 명          | 수 량 | 규 격    | 비 고 | 메 모 |
|-------|-----------------|--------------|-----|--------|-----|-----|
| 08-01 | 5150-032-044-XX | 카브레터(완)      | 1   |        |     |     |
| 08-02 | 5136-506-128-XX | 가스킷          | 1   |        |     |     |
| 08-03 | 5131-832-252-XX | 플레이트         | 1   |        |     |     |
| 08-04 | 5144-996-114-AX | 파이로트에어스크류    | 1   |        |     |     |
| 08-05 | 5160-202-108-XX | 플로트챔버        | 1   |        |     |     |
| 08-06 | 5154-706-133-AX | 스크류          | 1   |        |     |     |
| 08-07 | 5131-226-116-00 | 스프링          | 1   |        |     |     |
| 08-08 | 5160-252-152-XX | 스로틀밸브        | 1   | # 180  |     |     |
| 08-09 | 5160-302-073-XX | 플로트밸브        | 1   |        |     |     |
| 08-10 | 5160-312-066-XX | 플로트          | 1   |        |     |     |
| 08-11 | 5157-216-113-AX | 에어제트         | 1   | # 1.6  |     |     |
| 08-12 | 5158-256-113-AX | 에어제트         | 1   | # 1.1  |     |     |
| 08-13 | 5160-380-24X-XX | 가스킷          | 1   |        |     |     |
| 08-14 | 5160-412-203-XX | 스로틀(카브레터)샤프트 | 1   |        |     |     |
| 08-15 | 5160-412-209-XX | 쇼크(카브레터)샤프트  | 1   |        |     |     |
| 08-16 | 5161-262-180-XX | 쇼크밸브         | 1   |        |     |     |
| 08-17 | 5491-212-139-XX | 메인노즐         | 1   | # 42A  |     |     |
| 08-18 | 5491-232-066-XX | 메인제트홀더       | 1   |        |     |     |
| 08-19 | 5145-726-137-AX | 스크류          | 2   |        |     |     |
| 08-20 | 5165-506-137-AX | 스크류          | 2   |        |     |     |
| 08-21 | 5166-916-141-AX | 스크류          | 1   |        |     |     |
| 08-22 | 5920-092-244-XX | 스크류          | 1   |        |     |     |
| 08-23 | 5181-906-159-00 | 와셔           | 1   |        |     |     |
| 08-24 | 5920-282-149-XX | 부싱           | 1   |        |     |     |
| 08-25 | 5920-282-150-XX | 부싱           | 1   |        |     |     |
| 08-26 | 5157-216-134-AX | 스냅링          | 1   |        |     |     |
| 08-27 | 5144-996-127-AX | 핀            | 1   |        |     |     |
| 08-28 | 5920-632-179-XX | 메인제트         | 1   | # 92.5 |     |     |
| 08-29 | 5920-642-075-XX | 파이로트제트       | 1   | # 45   |     |     |
| 08-30 | 5131-226-116-00 | 스프링          | 2   |        |     |     |

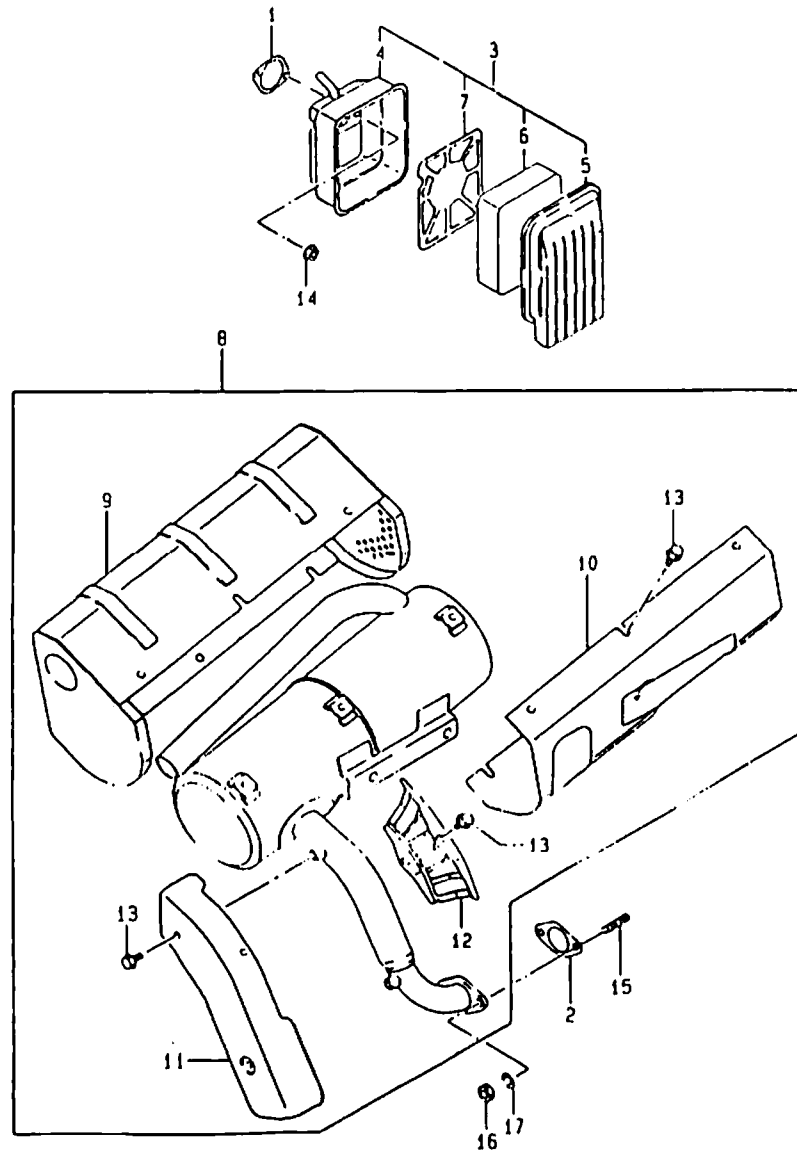


# 8. 기화기



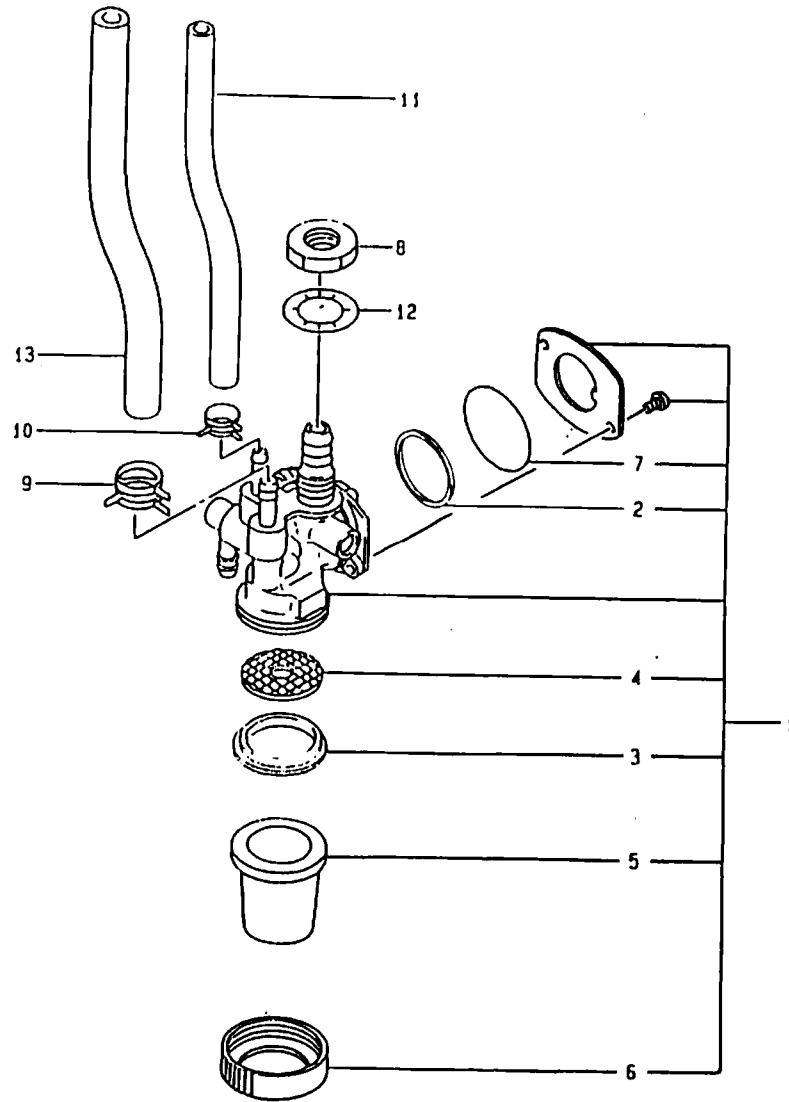
| 견출번호  | 부 품 번 호         | 품 명         | 수 량 | 규 격  | 비고 | 메 모 |
|-------|-----------------|-------------|-----|------|----|-----|
| 08-31 | 5143-306-206-AX | 실           | 1   |      |    |     |
| 08-32 | 5920-932-081-XX | 실           | 1   |      |    |     |
| 08-33 | 5920-932-081-XX | 실           | 1   |      |    |     |
| 08-34 | 5921-432-132-XX | 칼라          | 1   |      |    |     |
| 08-35 | 5921-432-133-XX | 칼라          | 1   |      |    |     |
| 08-36 | 5921-432-134-XX | 칼라          | 1   |      |    |     |
| 08-37 | 5921-442-269-XX | 스프링         | 1   |      |    |     |
| 08-38 | 5921-502-146-XX | 볼트          | 1   |      |    |     |
| 08-39 | 5214-B04-14X-XX | (+)남비머리작은나사 | 1   |      |    |     |
| 08-40 | 5110-092-825-XX | 인슐레터가스킷     | 1   |      |    |     |
| 08-41 | 5110-092-827-XX | 카브레터가스킷     | 1   |      |    |     |
| 08-42 | 5160-732-135-XX | 인슐레터        | 1   |      |    |     |
| 08-43 | 5920-042-125-XX | 스텝          | 2   | 6×80 |    |     |

# 9. 공기여과기/머플러



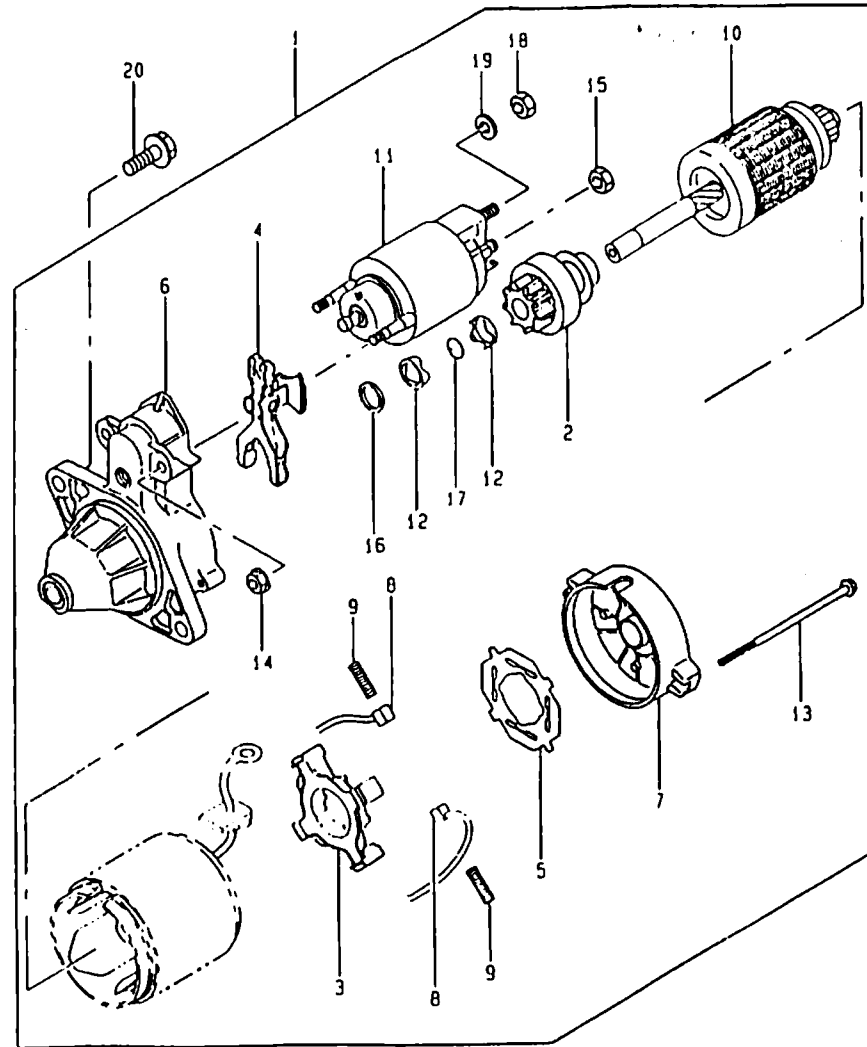
| 견출번호  | 부 품 번 호         | 품 명      | 수 량 | 규 격 | 비 고 | 메 모 |
|-------|-----------------|----------|-----|-----|-----|-----|
| 09-01 | 5110-092-425-XX | 가스킷      | 1   |     |     |     |
| 09-02 | 5155-011-442-AX | 가스킷      | 1   |     |     |     |
| 09-03 | 5110-101-457-9H | 에어필터(완)  | 1   |     |     |     |
| 09-04 | 5110-112-217-9H | 에어필터케이스  | 1   |     |     |     |
| 09-05 | 5110-122-120-XX | 에어필터캡    | 1   |     |     |     |
| 09-06 | 5110-132-131-XX | 에어필터엘리먼트 | 1   |     |     |     |
| 09-07 | 5131-832-043-XX | 에어필터플레이트 | 1   |     |     |     |
| 09-08 | 5490-692-213-XX | 머플러(완)   | 1   |     |     |     |
| 09-09 | 5491-062-475-9X | 머플러커버    | 1   |     |     |     |
| 09-10 | 5491-062-476-9X | 머플러커버    | 1   |     |     |     |
| 09-11 | 5491-072-127-9X | 배기파이프커버  | 1   |     |     |     |
| 09-12 | 5491-072-128-9X | 배기파이프커버  | 1   |     |     |     |
| 09-13 | 5130-B06-10X-XX | 플랜지붙이볼트  | 10  |     |     |     |
| 09-14 | 5920-151-193-XX | 너트       | 2   |     |     |     |
| 09-15 | 5171-G08-18X-XX | 심음볼트     | 2   |     |     |     |
| 09-16 | 5317-R08-00X-XX | 소형육각너트   | 2   |     |     |     |
| 09-17 | 5461-F08-00X-XX | 스프링와셔    | 2   |     |     |     |

# 10. 연료여과기/관계



| 건출번호  | 부 품 번 호         | 품 명             | 수 량 | 규 격   | 비 고 | 메 모 |
|-------|-----------------|-----------------|-----|-------|-----|-----|
| 10-01 | 5510-232-150-XX | 연료여과기(완)        | 1   |       |     |     |
| 10-02 | 5110-092-847-XX | 가스킷             | 1   |       |     |     |
| 10-03 | 5136-506-518-02 | 가스킷             | 1   |       |     |     |
| 10-04 | 5490-192-095-XX | 연료필터            | 1   |       |     |     |
| 10-05 | 5510-362-063-XX | 연료여과기캡          | 1   |       |     |     |
| 10-06 | 5136-506-522-00 | 너트              | 1   |       |     |     |
| 10-07 | 5920-552-163-XX | O링              | 1   |       |     |     |
| 10-08 | 5136-506-527-00 | 너트              | 1   |       |     |     |
| 10-09 | 5136-791-532-00 | 클램프             | 2   |       |     |     |
| 10-10 | 5136-796-812-00 | 클램프             | 2   |       |     |     |
| 10-11 | 5921-902-046-XX | 튜브(3.5×7.9×515) | 1   |       |     |     |
| 10-12 | 5463-H10-00X-XX | 이불이와셔           | 1   |       |     |     |
| 10-13 | 5705-A04-100-0X | 블레이드튜브          | 1   | L=220 |     |     |

# 11. 전기시동장치 관계



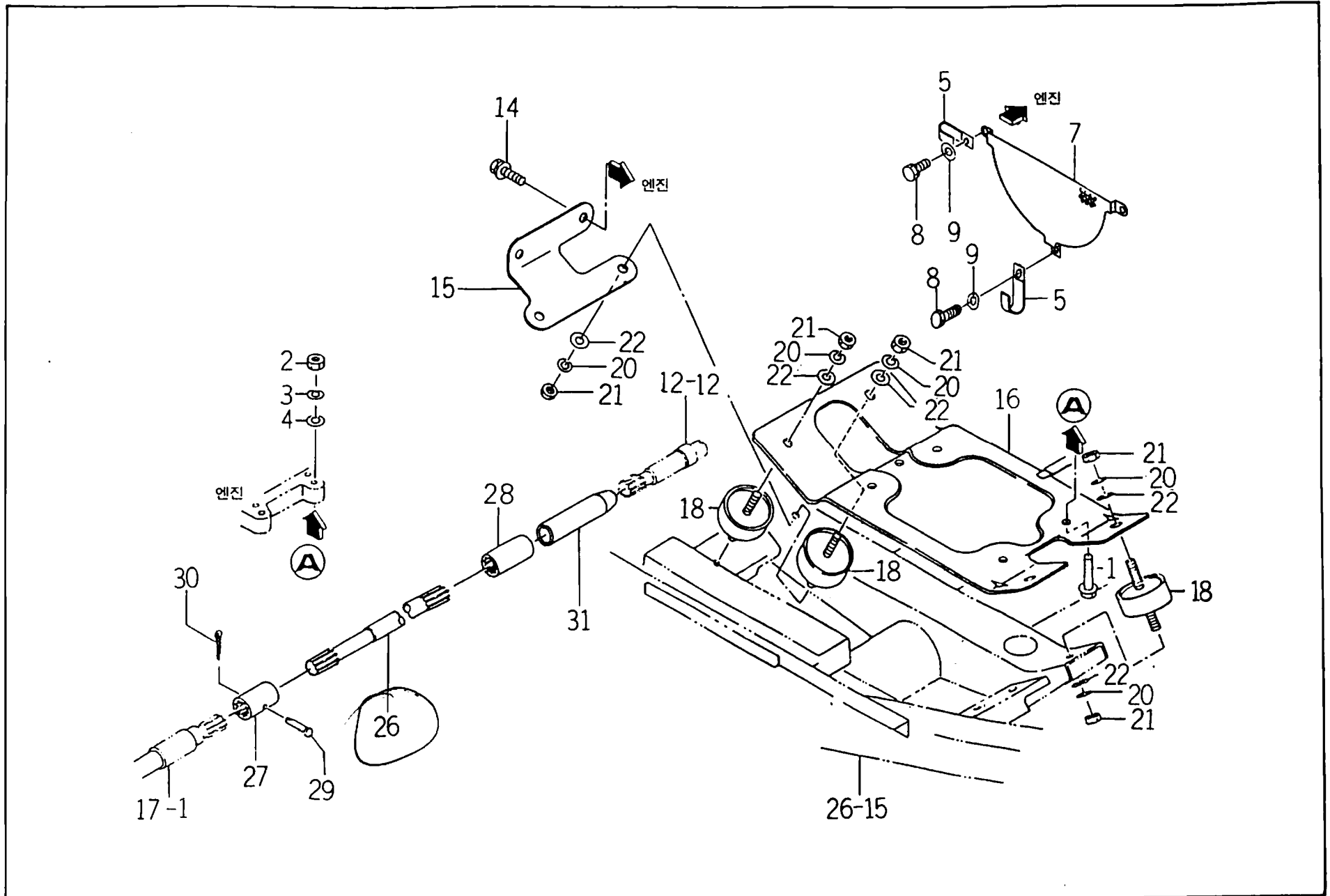
| 견출번호  | 부 품 번 호         | 품 명        | 수 량 | 규 격 | 비 고 | 메 모 |
|-------|-----------------|------------|-----|-----|-----|-----|
| 11-01 | 5211-632-095-XX | 시동모터       | 1   |     |     |     |
| 11-02 | 5130-812-164-XX | 클러치        | 1   |     |     |     |
| 11-03 | 5130-912-068-XX | 브러쉬홀더      | 1   |     |     |     |
| 11-04 | 5131-682-148-XX | 시프트레버      | 1   |     |     |     |
| 11-05 | 5160-732-098-XX | 인슐레이터      | 1   |     |     |     |
| 11-06 | 5161-462-163-XX | 커버 (FR)(완) | 1   |     |     |     |
| 11-07 | 5161-462-164-XX | 커버 (RR)(완) | 1   |     |     |     |
| 11-08 | 5210-392-059-XX | 브러쉬        | 4   |     |     |     |
| 11-09 | 5210-402-052-XX | 브러쉬스프링     | 4   |     |     |     |
| 11-10 | 5210-802-064-XX | 아마튜어       | 1   |     |     |     |
| 11-11 | 5270-102-122-XX | 스위치        | 1   |     |     |     |
| 11-12 | 5320-852-066-XX | 스토퍼        | 2   |     |     |     |
| 11-13 | 5920-022-277-XX | 볼트         | 2   |     |     |     |
| 11-14 | 5920-152-146-XX | 너트         | 2   |     |     |     |
| 11-15 | 5920-152-147-XX | 너트         | 1   |     |     |     |
| 11-16 | 5920-222-218-XX | 와셔         | 1   |     |     |     |
| 11-17 | 5920-332-081-XX | 스냅링        | 1   |     |     |     |
| 11-18 | 5317-B08-00X-0X | 소형육각너트     | 1   |     |     |     |
| 11-19 | 5461-F08-00X-XX | 스프링와셔      | 1   |     |     |     |
| 11-20 | 5130-G08-25X-XX | 플랜지볼이볼트    | 2   |     |     |     |





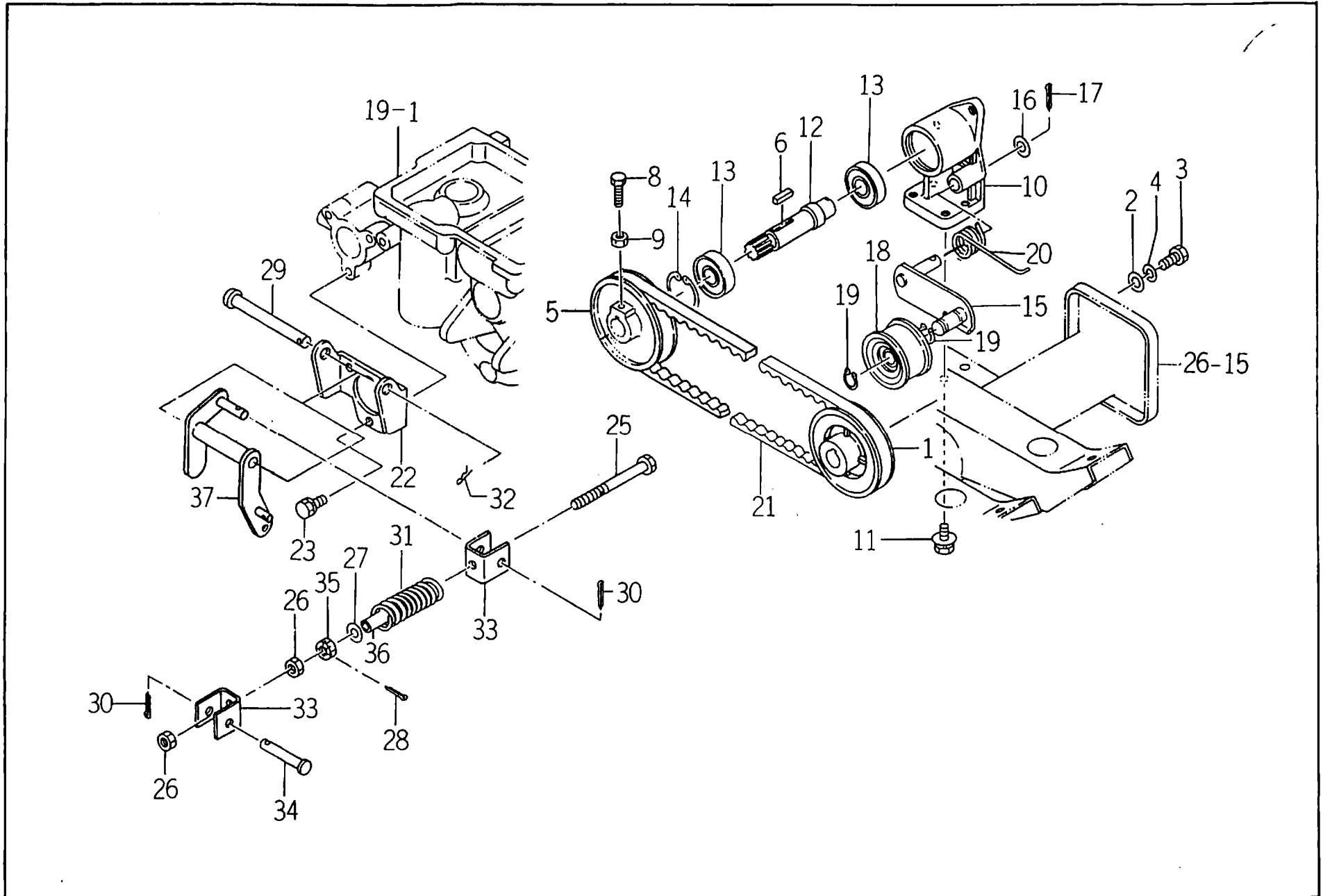
**본 기 부**

# 11. 엔진커버 및 주축 관계



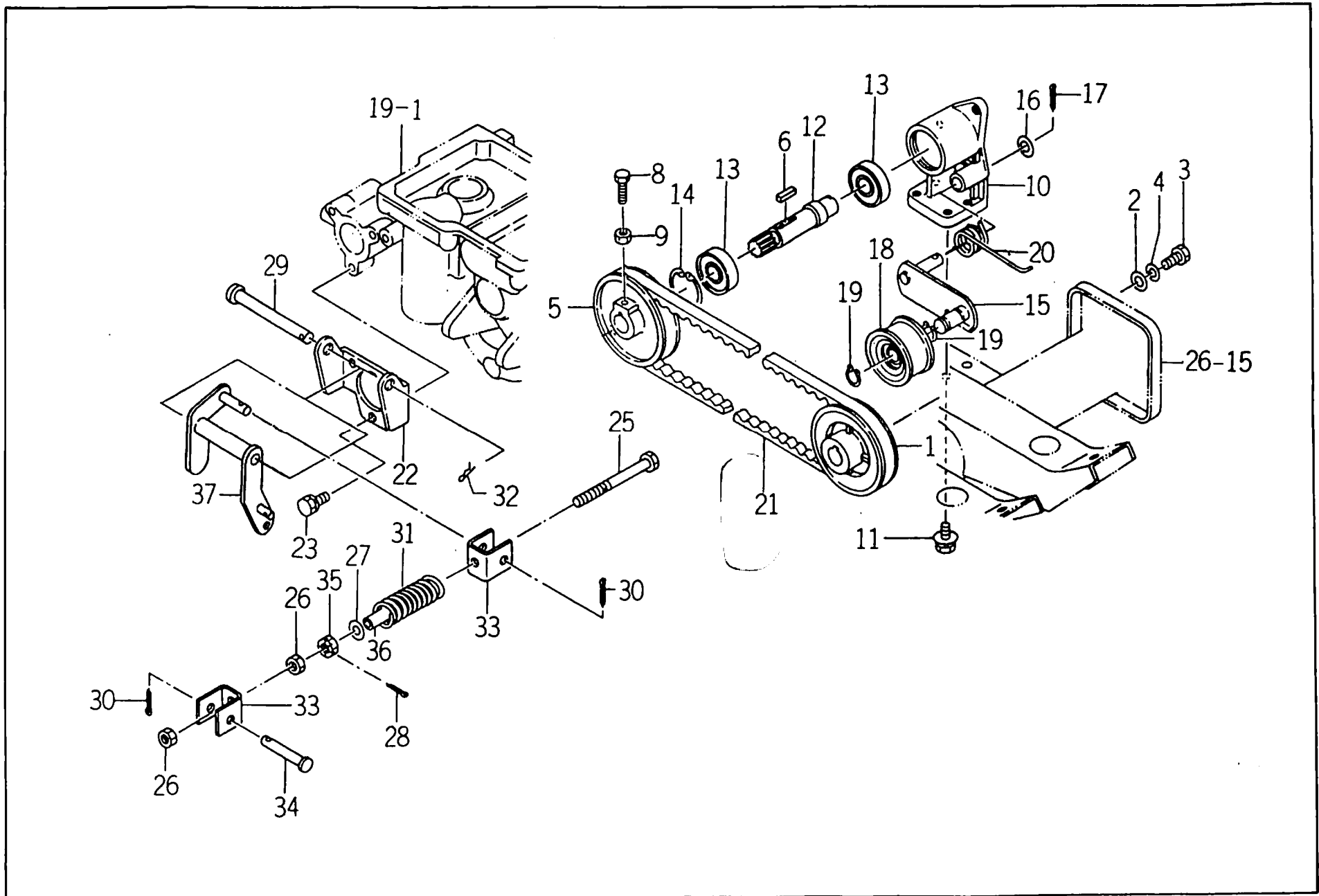
| 견출번호  | 부 품 번 호         | 품 명              | 수 량 | 규 격           | 비고 | 메 모 |
|-------|-----------------|------------------|-----|---------------|----|-----|
| 11-01 | V201-260-804-50 | 소형육각볼트           | 4   | M8×45         |    |     |
| 11-02 | V304-260-008-00 | 소형육각너트           | 4   | 2중, M8        |    |     |
| 11-03 | V401-160-008-00 | 스프링와셔            | 4   | M8            |    |     |
| 11-04 | V413-260-008-00 | 평와셔              | 4   | M8            |    |     |
| 11-05 | 3737-172-009-00 | 메인 하니스 클램프       | 2   |               | B  |     |
| 11-07 | 2145-101-004-00 | 웬커버(FE290)       | 1   |               | C  |     |
| 11-08 | V146-160-601-20 | 와셔붙이육각볼트(S)      | 3   | M6×12         |    |     |
| 11-09 | V413-260-006-00 | 평와셔              | 3   | M6            |    |     |
| 11-15 | 2145-101-003-00 | 머플러스테이(H)        | 1   |               | C  |     |
| 11-16 | 2145-103-201-0A | 플레이트(U, 195×402) | 1   |               | C  |     |
| 11-18 | 2145-103-002-00 | 쿠션고무             | 4   |               | B  |     |
| 11-20 | V401-160-010-00 | 스프링와셔            | 8   | M10           |    |     |
| 11-21 | V334-260-010-00 | 소형육각너트(세목)       | 8   | 2중, M10×P1.25 |    |     |
| 11-22 | V413-260-010-00 | 평와셔              | 8   | M10           |    |     |
| 11-26 | 2145-104-001-0A | 주축(H)            | 1   |               | C  |     |
| 11-27 | 2146-104-002-00 | 커플링(19×22×54)    | 1   |               | C  |     |
| 11-28 | 2146-104-004-00 | 커플링(19×22×65)    | 1   |               | C  |     |
| 11-29 | 2144-419-020-0A | 핀(06×29) (3848)  | 1   |               |    |     |
| 11-30 | V500-152-501-50 | 분할핀              | 1   | 2.5×15        |    |     |
| 11-31 | 2144-104-005-00 | 부츠(커플링)          | 1   |               |    |     |

## 12. 엔진폴리 및 서브요크 관계



| 견출번호                 | 부 품 번 호         | 품 명                               | 수 량 | 규 격       | 비 고 | 메 모   |
|----------------------|-----------------|-----------------------------------|-----|-----------|-----|-------|
| 12-01                | 2145-105-001-0B | 구동폴리(VB098)                       | 1   |           | C   | 실로크도포 |
| 12-02                | 2144-736-001-00 | 와셔(9×30×4)                        | 1   | T=4.5     | A   |       |
| 12-03                | V201-460-802-50 | 소형육각볼트                            | 1   | M8×25.9T  | A   |       |
| 12-04                | V401-160-008-00 | 스프링와셔                             | 1   | M8        |     |       |
| 12-05                | 2144-105-002-3F | 중동폴리(VB098)                       | 1   |           | C   |       |
| 12-06                | 3565-403-008-00 | 반송스타힐 키                           | 1   |           | C   |       |
| 12-08                | V201-360-802-50 | 소형육각볼트                            | 1   | M8×25.7T  |     |       |
| 12-09                | V304-260-008-00 | 소형육각너트                            | 1   | 2종,M8     |     |       |
| 12-10                | 2144-105-003-0C | 카운터메탈                             | 1   |           | C   |       |
| 12-11                | V138-360-802-00 | 와셔붙이소형육각볼트(SP)                    | 4   | M8×20.7T  |     |       |
| 12-12                | 2146-105-004-0A | 카운터축(E)                           | 1   |           | C   |       |
| 12-13                | 2144-105-009-00 | 볼베어링(6204-HLDD)                   | 2   | 6204-HLDD | C   |       |
| 12-14                | V705-140-047-00 | C형멈춤링(구멍용)                        | 1   | 47        |     |       |
| 12-15                | 2144-105-200-5L | 텐션압조합                             | 1   |           | C   |       |
| 12-16                | V413-260-012-00 | 평와셔                               | 2   | M12       |     |       |
| 12-17                | V500-153-002-00 | 분할핀                               | 1   | 3×20      |     |       |
| 12-18                | 2144-105-010-0A | 텐션폴리(17×60×30)조합                  | 1   |           | C   |       |
| 12-19                | V704-140-017-00 | C형멈춤링(축용)                         | 2   | 17        |     |       |
| 12-20                | 2144-105-005-3E | 스프링(HT033)                        | 1   |           | C   |       |
| 12-21.01.<br>(22.01) | 2146-105-001-10 | 벨트(VSB024/E) 10mm<br>(22.01) 84mm | 1   |           | B   |       |
| 12-22                | 2144-106-001-0B | 시프터베이스                            | 1   |           | C   |       |
| 12-23                | V136-160-802-00 | 와셔붙이소형육각볼트(S)                     | 3   | M8×20     |     |       |
| 12-25                | 2144-106-003-4D | 요크로드                              | 1   |           | C   |       |
| 12-26                | V304-260-010-00 | 소형육각너트                            | 2   | 2종,M10    |     |       |
| 12-27                | 3567-401-002-00 | 인기로올러핀와셔                          | 1   | T=3.2     | C   |       |
| 12-28                | V500-153-002-00 | 분할핀                               | 1   | 3×20      |     |       |
| 12-29                | 2144-106-006-00 | 클러치압지점핀                           | 1   | D=12      | B   |       |
| 12-30                | V500-153-002-00 | 분할핀                               | 2   | 3×20      |     |       |
| 12-31                | 2144-106-002-0A | 분할핀                               | 1   |           | C   |       |
| 12-32                | V500-153-002-50 | 분할핀                               | 1   | 3×25      | A   |       |

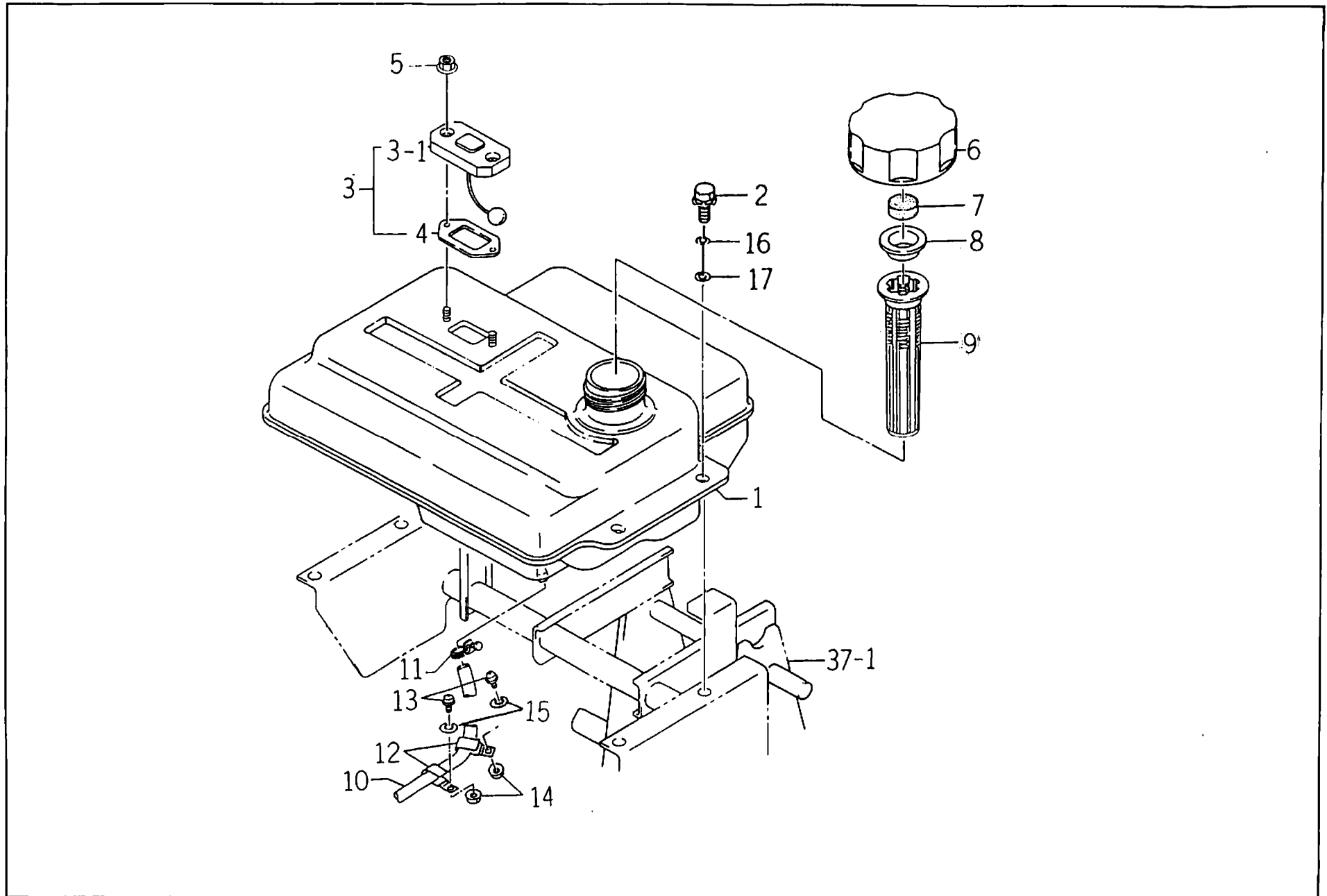
## 12. 엔진풀리 및 서브요크 관계



| 건출번호  | 부 품 번 호         | 품 명            | 수 량 | 규 격      | 비 고 | 메 모 |
|-------|-----------------|----------------|-----|----------|-----|-----|
| 12-33 | 2144-106-004-0A | 플레이트(U, 32×41) | 2   | M10×P1.5 | C   |     |
| 12-34 | 2144-106-005-0A | 핀(10×53)       | 1   |          | B   |     |
| 12-35 | V323-261-110-00 | 흡불이육각너트(저)     | 1   |          |     |     |
| 12-36 | 2144-106-011-00 | 허브(10×15×40)   | 1   |          | C   |     |
| 12-37 | 2146-106-210-1B | 서브요크(6F) 조합    | 1   |          | C   |     |
| 12-38 | 2146-105-011-00 | 카운터메탈심(0.2)    | 소요  |          |     |     |

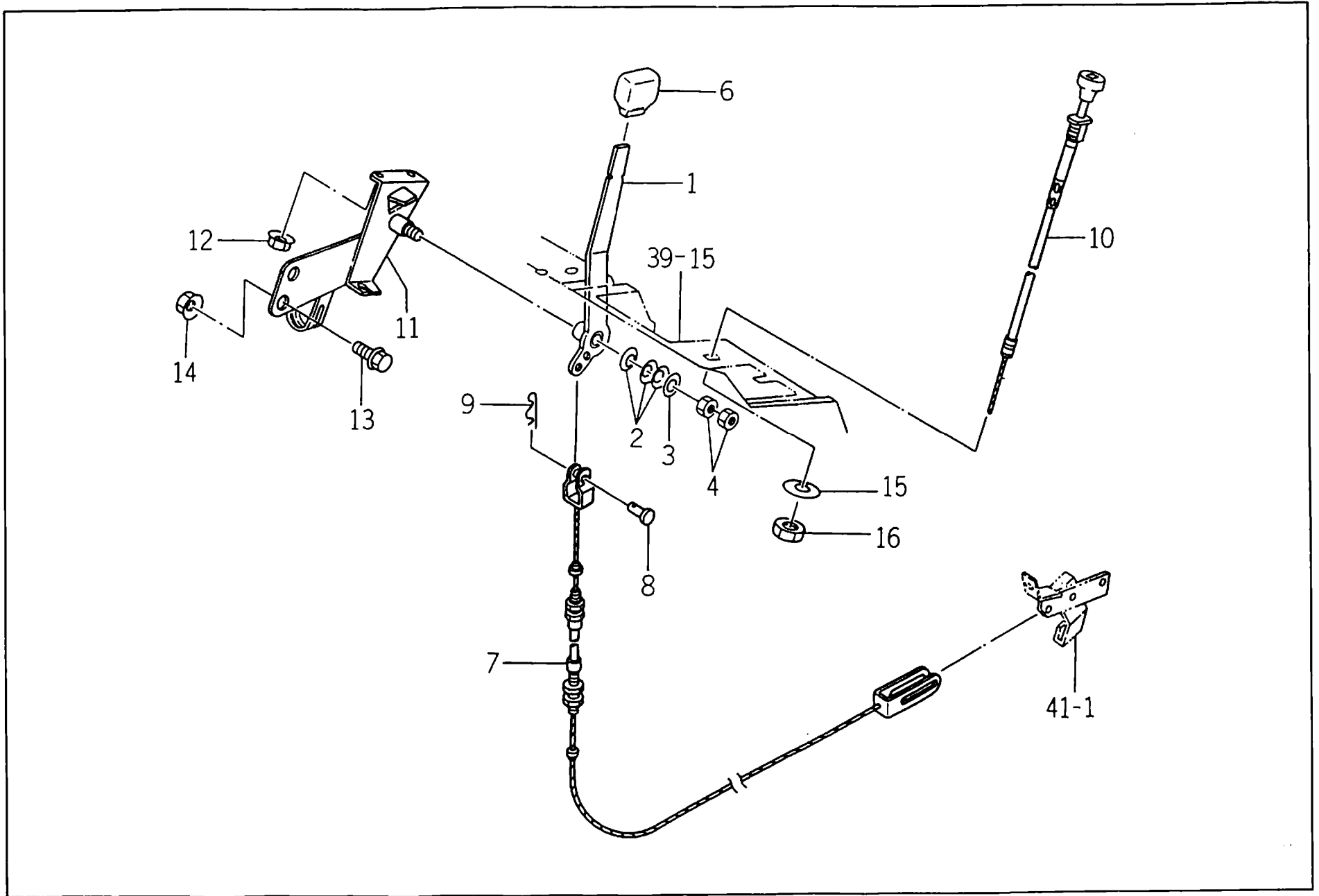


### 13. 연료탱크 관계



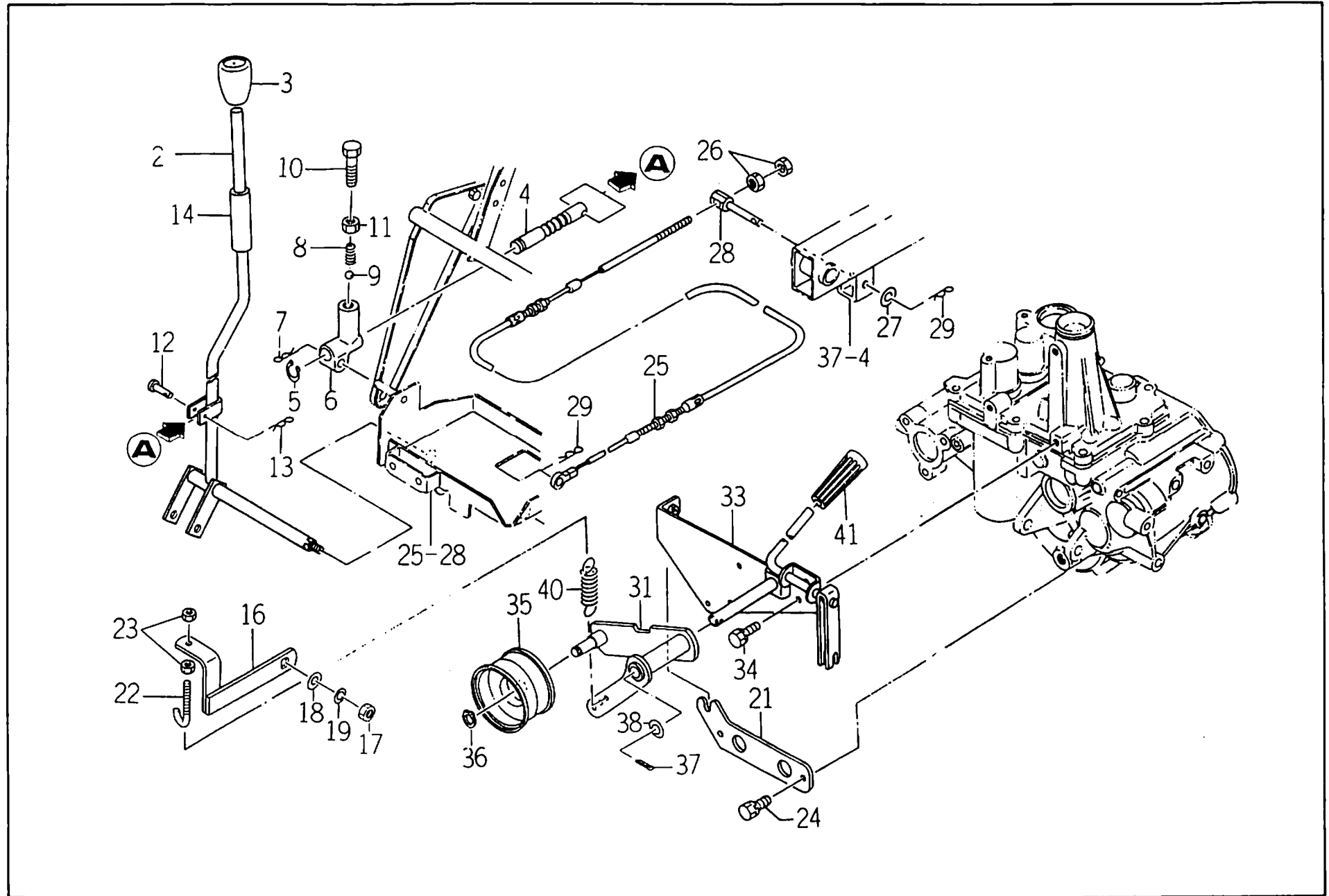
| 건출번호     | 부 품 번 호         | 품 명              | 수 량 | 규 격   | 비 고 | 메 모 |
|----------|-----------------|------------------|-----|-------|-----|-----|
| 13-01    | 2145-111-002-00 | 연료탱크(H)          | 1   |       | C   |     |
| 13-02    | V201-260-803-00 | 소형육각볼트           | 4   | M8×30 |     |     |
| 13-03    | 2144-111-200-0A | 연료개이지 완성         | 1   |       | C   |     |
| 13-03-01 | 2144-111-201-0A | 개이지본체            | 1   |       |     |     |
| 13-04    | 2144-111-202-0A | 가스킷              | 1   |       | C   |     |
| 13-05    | V380-260-006-00 | 플랜지붙이육각너트        | 2   | M6    |     |     |
| 13-06    | 2100-502-006-2A | 연료탱크캡            | 1   |       | C   |     |
| 13-07    | 2706-501-003-00 | · 탱크캡브리더         | 1   |       | C   |     |
| 13-08    | 2706-501-004-1A | · 탱크캡가스킷         | 1   |       | C   |     |
| 13-09    | 3555-601-008-00 | 연료탱크필터 <i>냉동</i> | 1   |       | C   |     |
| 13-10    | 2145-111-001-2B | 연료파이프            | 1   |       | C   |     |
| 13-11    | 6104-702-230-00 | 호스클립(D=11)       | 2   |       | C   |     |
| 13-12    | 3737-172-009-00 | 메인하니스클램프         | 2   |       | C   |     |
| 13-13    | V111-166-001-60 | (+) 남비머리작은나사     | 2   | M6×16 |     |     |
| 13-14    | V380-260-006-00 | 플랜지붙이육각너트        | 2   | M6    |     |     |
| 13-15    | V413-260-006-00 | 평와셔              | 2   | M6    |     |     |
| 13-16    | V401-160-008-00 | 스프링와셔            | 4   | M8    |     |     |
| 13-17    | 4106-102-028-00 | 중간편와셔            | 4   | T=2.3 |     |     |

# 14. 스톱틀레버 관계



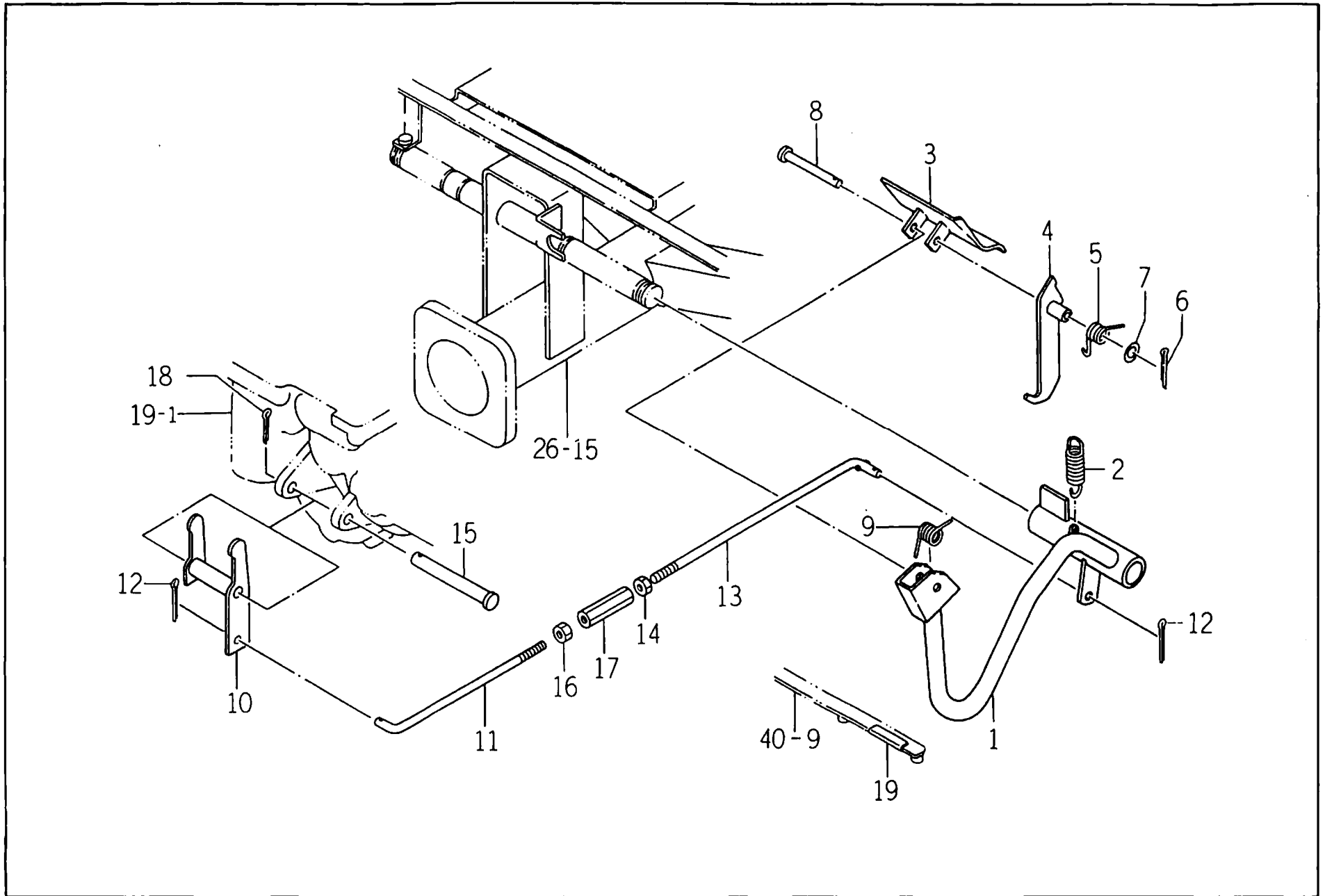
| 건출번호  | 부 품 번 호         | 품 명           | 수 량 | 규 격       | 비 고 | 메 모 |
|-------|-----------------|---------------|-----|-----------|-----|-----|
| 14-01 | 2147-117-200-1B | 스로틀레바조합       | 1   |           | C   |     |
| 14-02 | 3626-495-003-00 | 접시스프링(10)     | 3   | 10×22     |     |     |
| 14-03 | 3560-201-015-00 | 결속축와셔         | 1   | T=2.3     |     |     |
| 14-04 | V305-260-008-00 | 소형육각너트        | 2   | 3종,M8     |     |     |
| 14-06 | 1432-242-004-00 | 손잡이(B)        | 1   |           |     |     |
| 14-07 | 2144-117-001-0D | 스로틀케이블        | 1   |           | C   |     |
| 14-08 | 1617-702-009-00 | 핀(6×15)       | 1   | D=6       | C   |     |
| 14-09 | V500-152-001-50 | 분할핀           | 1   | 2×15      |     |     |
| 14-10 | 2144-117-200-3F | 초크케이블 완성      | 1   |           | C   |     |
| 14-11 | 2144-117-220-4G | 스로틀레버지지판조합    | 1   |           | C   |     |
| 14-12 | V380-260-006-00 | 플랜지붙이육각너트     | 2   | 1종,M6     |     |     |
| 14-13 | V135-160-802-00 | 와셔붙이소형육각볼트(P) | 2   | M8×20     |     |     |
| 14-14 | V380-260-008-00 | 플랜지붙이육각너트     | 2   | 2종,M8     |     |     |
| 14-15 | V401-160-012-00 | 스프링와셔         | 1   | M12       |     |     |
| 14-16 | V335-260-012-00 | 소형육각너트(세목)    | 1   | M12×P1.25 |     |     |
| 14-17 | V200-260-601-60 | 육각볼트          | 2   | M6×16     |     |     |

# 15. 무단변속레버 및 텐션암관계



| 건출번호  | 부 품 번 호         | 품 명            | 수 량 | 규 격     | 비 고 | 메 모 |
|-------|-----------------|----------------|-----|---------|-----|-----|
| 15-02 | 2146-123-200-1B | 속도조절레버(6F) 조합  | 1   |         | C   |     |
| 15-03 | 2144-123-008-00 | 레미손잡이          | 1   |         | C   |     |
| 15-04 | 2144-123-001-3D | 서브시프터스태이       | 1   |         | C   |     |
| 15-05 | V704-140-014-00 | C형범출링(축용)      | 1   | 14      |     |     |
| 15-06 | 2144-123-002-1E | 서브시프터가이드       | 1   |         | C   |     |
| 15-07 | V500-152-002-00 | 분할핀            | 1   | 2×20    |     |     |
| 15-08 | 2144-123-009-3C | 스프링(HC057)     | 1   |         | C   |     |
| 15-09 | V680-200-001-00 | 강구             | 1   | 5/16    |     |     |
| 15-10 | W201-261-205-50 | 소형육각볼트(전)      | 1   | M12×55  |     |     |
| 15-11 | V304-260-012-00 | 소형육각너트         | 1   | 2종,M12  |     |     |
| 15-12 | 1617-703-009-00 | 핀(6×26)        | 1   |         |     |     |
| 15-13 | V500-153-002-00 | 분할핀            | 1   | 3×20    |     |     |
| 15-14 | 2144-123-051-00 | 튜브(14×16×100)  | 1   |         | C   |     |
| 15-16 | 2146-123-210-00 | 어저스트압조합        | 1   |         | C   |     |
| 15-17 | V304-260-008-00 | 소형육각너트         | 1   | 2종,M8   |     |     |
| 15-18 | 4106-102-028-00 | 중간핀와셔          | 1   | T=2.3   |     |     |
| 15-19 | V401-160-008-00 | 스프링와셔          | 1   | M8      |     |     |
| 15-21 | 2146-123-003-00 | 와이어잡이플레이트(6F)  | 1   |         | C   |     |
| 15-22 | 2146-123-002-00 | 텐션철이           | 1   |         | C   |     |
| 15-23 | V304-260-008-00 | 소형육각너트         | 2   | 2종,M8   |     |     |
| 15-24 | V136-160-802-00 | 와셔불이소형육각볼트(S)  | 2   | M8×20   |     |     |
| 15-25 | 2144-123-006-0F | 속도조절케이블        | 1   |         | C   |     |
| 15-26 | V304-260-008-00 | 소형육각너트         | 2   | M8,2종   |     |     |
| 15-27 | V413-260-008-00 | 평와셔            | 1   | M8      |     |     |
| 15-28 | 2144-123-012-00 | 무단변속와이어 지점핀    | 1   | 육각,B=14 | C   |     |
| 15-29 | V500-153-002-00 | 분할핀            | 2   | 3×20    |     |     |
| 15-31 | 2146-121-200-1A | 텐션암(6F)조합      | 1   |         | C   |     |
| 15-33 | 2146-121-210-0A | 텐션브라킷(6F) 조합   | 1   |         | C   |     |
| 15-34 | V136-160-802-00 | 와셔불이 소형육각볼트(S) | 4   | M8×20   |     |     |
| 15-35 | 3737-121-210-0A | 텐션폴리조합         | 1   |         | C   |     |
| 15-36 | V704-140-015-00 | C형범출링(축용)      | 1   | 15      |     |     |
| 15-37 | V500-153-002-50 | 분할핀            | 1   | 3×25    |     |     |
| 15-38 | V413-260-016-00 | 평와셔            | 1   | M16     |     |     |
| 15-40 | 2146-121-001-00 | 스프링(HE076)     | 1   |         | C   |     |
| 15-41 | 2101-230-001-0A | 손잡이            | 1   |         | C   |     |

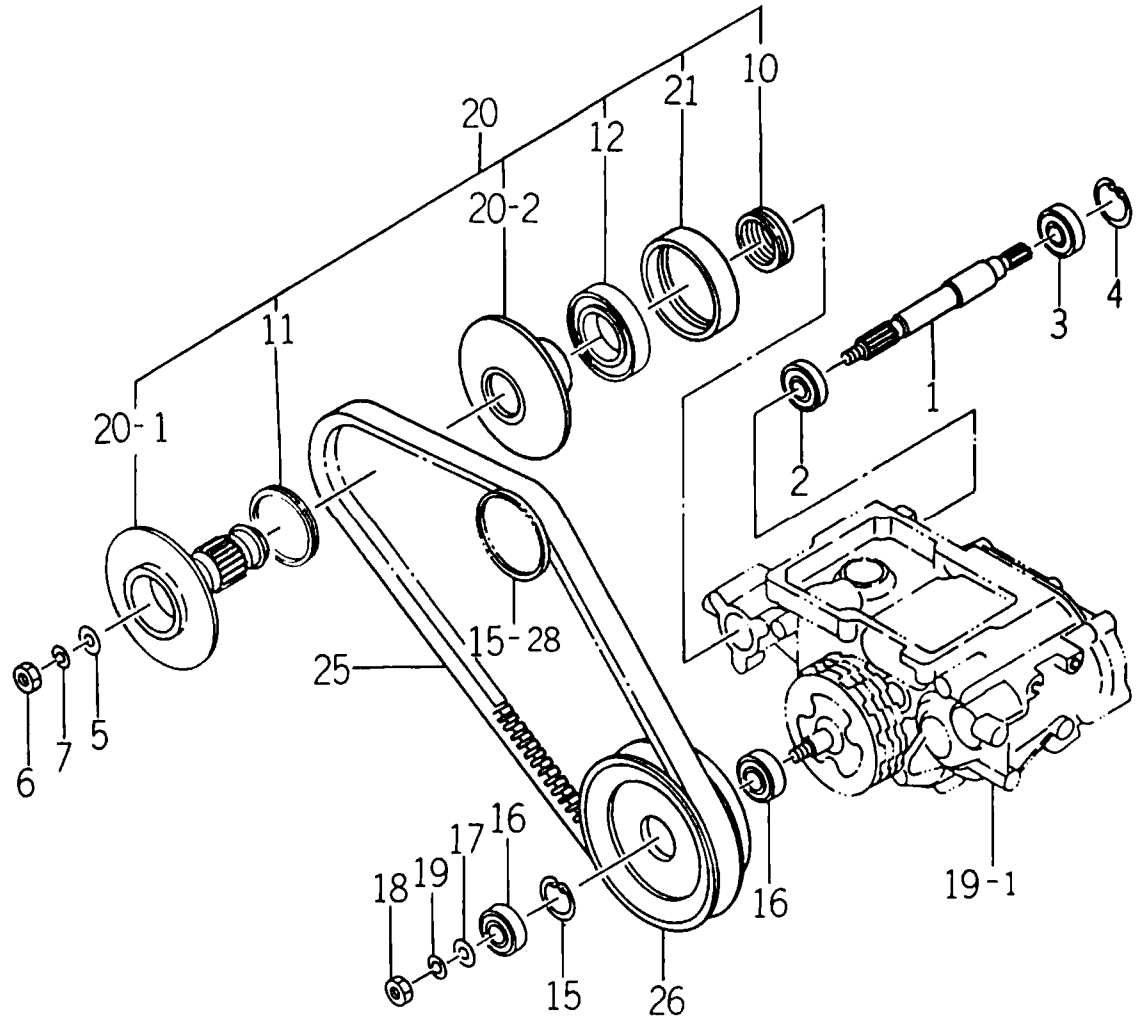
# 16. 클러치 페달 관계



| 건출번호  | 부 품 번 호         | 품 명         | 수 량 | 규 격     | 비 고 | 메 모 |
|-------|-----------------|-------------|-----|---------|-----|-----|
| 16-01 | 2144-130-200-6J | 클러치페달암조합    | 1   |         | C   |     |
| 16-02 | 2144-130-001-00 | 스프링(HE 075) | 1   |         | C   |     |
| 16-03 | 2144-130-210-0D | 로크클러치페달조합   | 1   |         | C   |     |
| 16-04 | 2144-130-220-2E | 로크클러치페달후크조합 | 1   |         | C   |     |
| 16-05 | 2134-225-001-0B | 로크클러치스프링    | 1   |         | C   |     |
| 16-06 | V500-152-501-50 | 분할핀         | 1   | 2.5×15  |     |     |
| 16-07 | V413-260-008-00 | 평와셔         | 1   | M8      |     |     |
| 16-08 | 2110-441-007-10 | 체인지레버핀      | 1   | D=8     | C   |     |
| 16-09 | 2134-225-002-00 | 로크클러치후크스프링  | 1   |         | C   |     |
| 16-10 | 2144-128-200-1F | 요크조합        | 1   |         | C   |     |
| 16-11 | 2144-128-003-1B | 클러치로드(A)    | 1   |         | C   |     |
| 16-12 | V500-153-001-50 | 분할핀         | 2   | 3×15    |     |     |
| 16-13 | 2144-128-001-2C | 클러치로드       | 1   |         | C   |     |
| 16-14 | V301-260-008-00 | 육각너트        | 1   | M8      |     |     |
| 16-15 | 2144-106-006-00 | 클러치암지지핀     | 1   | D=12    | C   |     |
| 16-16 | 3747-155-011-00 | 너트(L)       | 1   | M8(좌)   |     |     |
| 16-17 | 1421-122-003-00 | 턴버클         | 1   | 육각,B=14 | C   |     |
| 16-18 | V500-153-002-50 | 분할핀         | 1   | 3×25    |     |     |
| 16-19 | 2132-414-002-00 | 호스보호구       | 1   |         | B   |     |

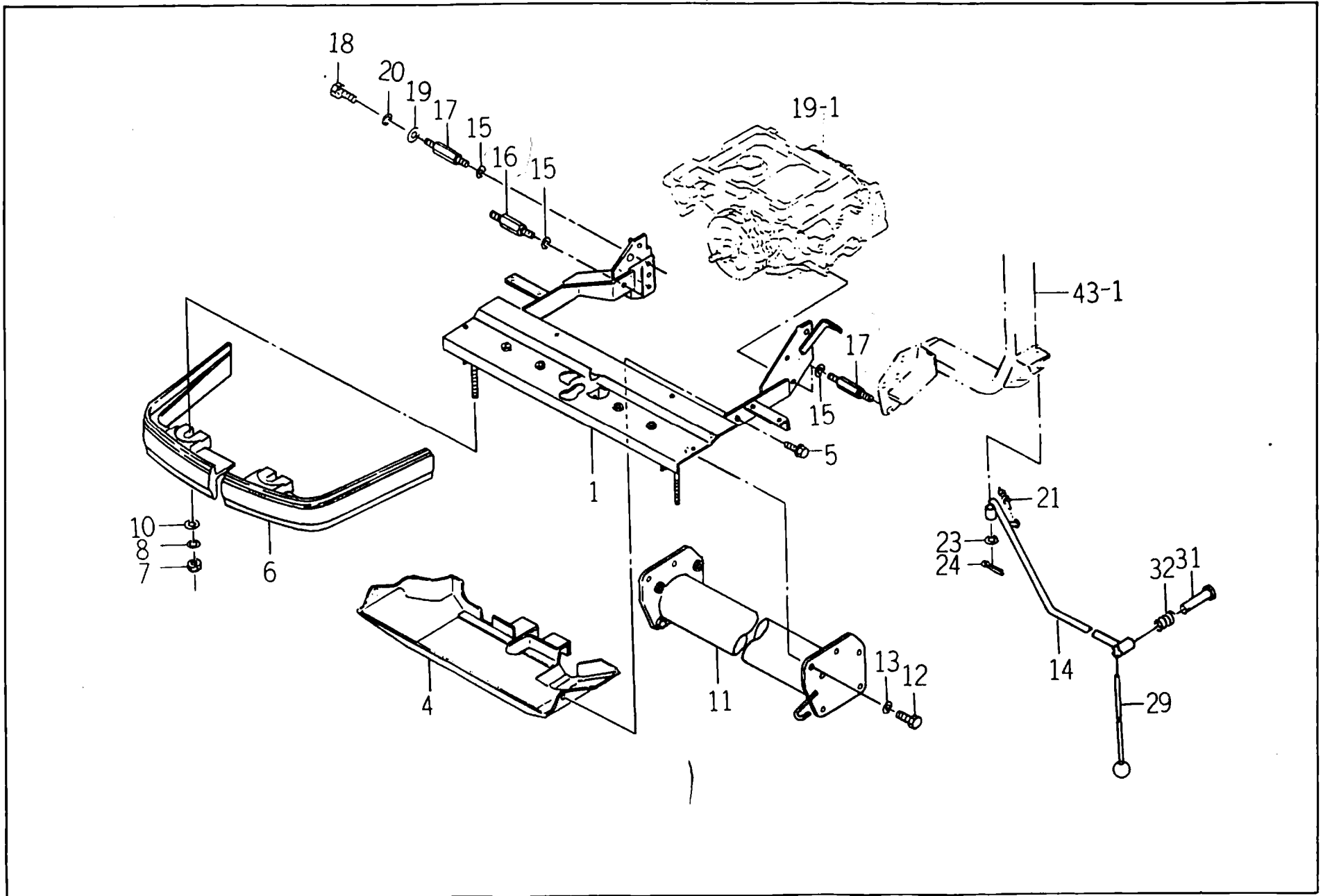


# 17. 무단변속 풀리 관계



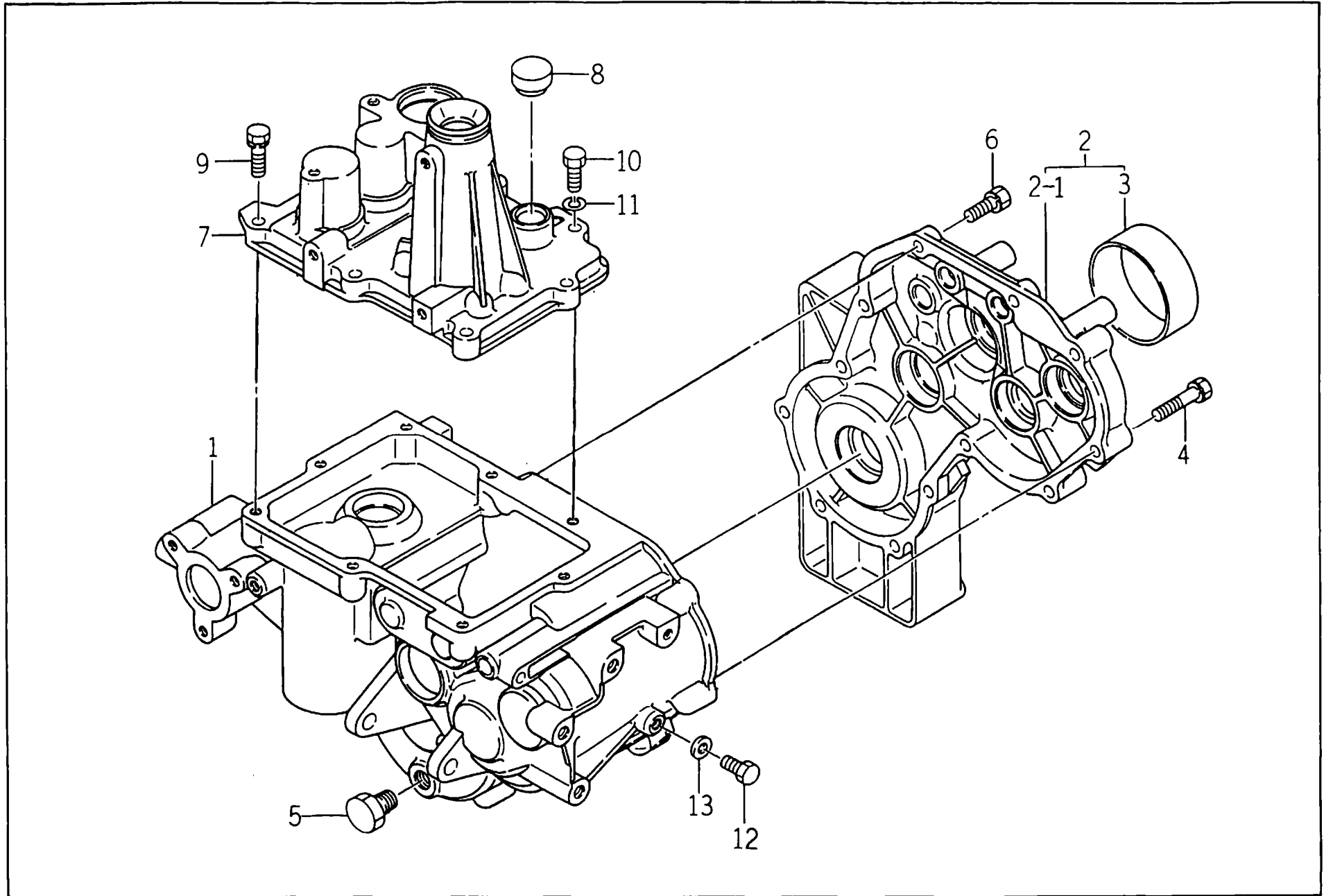
| 건출번호     | 부 품 번 호         | 품 명             | 수 량 | 규 격       | 비 고 | 메 모 |
|----------|-----------------|-----------------|-----|-----------|-----|-----|
| 17-01    | 2144-131-001-0C | 속도조절축           | 1   |           | C   |     |
| 17-02    | 2144-131-009-00 | 볼베어링(6004-HLDD) | 1   | 6004-HLDD | C   |     |
| 17-03    | 2144-105-009-00 | 볼베어링(6204-HLDD) | 1   | 6204-HLDD | C   |     |
| 17-04    | V705-140-047-00 | C형멈춤링(구멍용)      | 1   | 47        |     |     |
| 17-05    | 3625-151-001-00 | 달곡잡김와셔          | 1   | T=4.5     |     |     |
| 17-06    | V304-260-012-00 | 소형육각너트          | 1   | 2종,M12    |     |     |
| 17-07    | V401-160-012-00 | 스프링와셔           | 1   | M12       |     |     |
| 17-10    | 2132-103-215-2D | · 속도조절부츠(외)     | 1   |           | C   |     |
| 17-11    | 1444-411-015-00 | · X링            | 1   |           |     |     |
| 17-12    | V600-250-601-10 | · 볼베어링          | 1   | 6011DD    |     |     |
| 17-15    | V705-140-040-00 | C형멈춤링(구멍용)      | 1   | 40        |     |     |
| 17-16    | V600-250-620-30 | 볼베어링            | 2   | 6203DD    |     |     |
| 17-17    | 3625-151-001-00 | 달곡잡김와셔          | 1   | T=4.5     |     |     |
| 17-18    | V304-260-012-00 | 소형육각너트          | 1   | 2종,M12    |     |     |
| 17-19    | V401-160-012-00 | 스프링와셔           | 1   | M12       |     |     |
| 17-20    | 2146-131-200-2C | 속도조절폴리(6F) (완)  | 1   |           | C   |     |
| 17-20-01 | 2146-131-002-2C | · 폴리(D155 / 내)  | 1   |           |     |     |
| 17-20-02 | 2146-131-003-2C | · 폴리(D155 / 외)  | 1   |           |     |     |
| 17-21    | 2144-131-004-1B | · 속도조절메탈        | 1   |           | C   |     |
| 17-25    | 2146-131-005-00 | 벨트(V록-B038)     | 1   |           | B   |     |
| 17-26    | 2146-131-006-0B | 폴리(VB184)       | 1   |           | C   |     |

# 18. 프런트 프레임 및 사이드 커버 관계



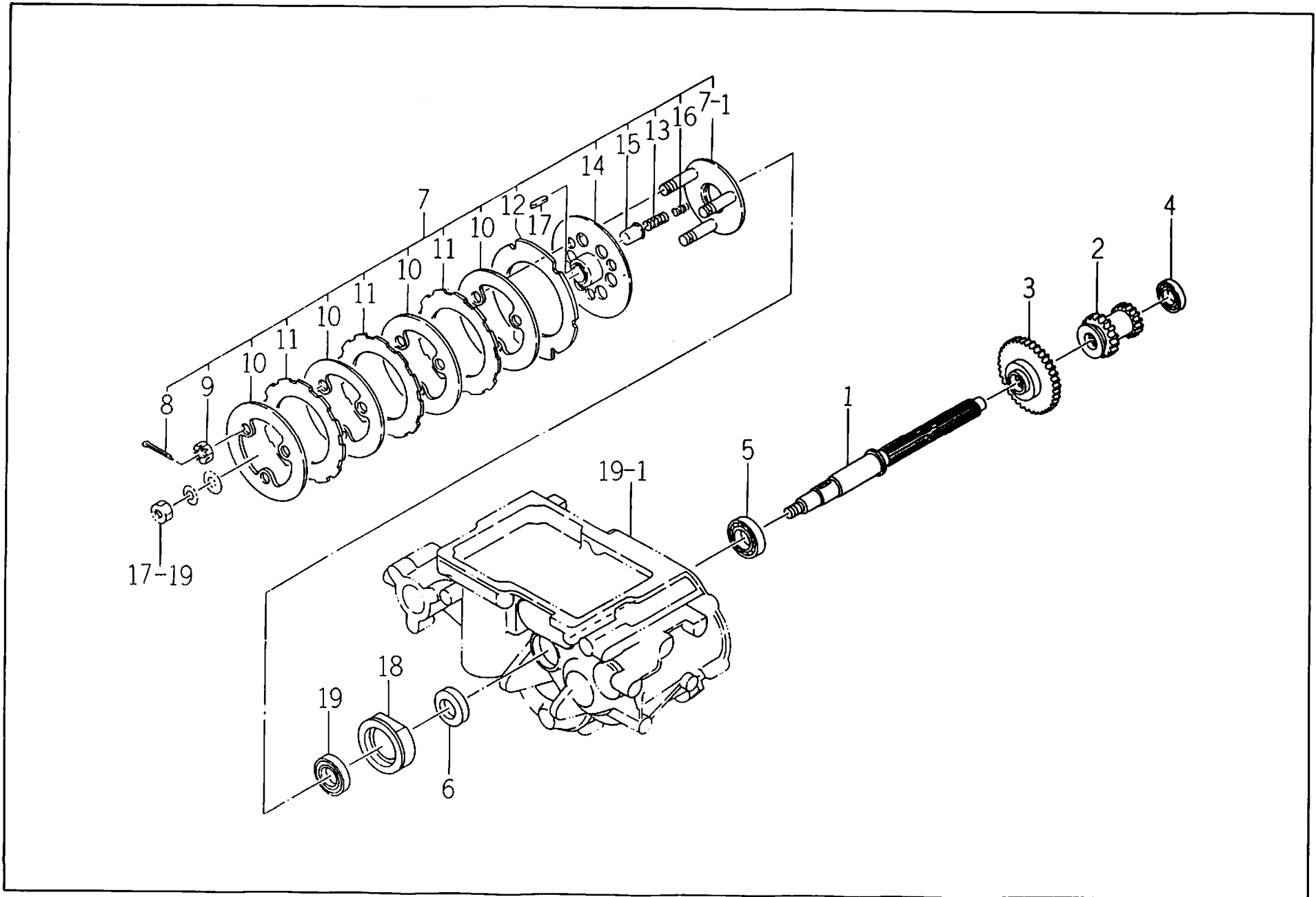
| 건출번호  | 부 품 번 호         | 품 명            | 수 량 | 규 격        | 비 고 | 메 모 |
|-------|-----------------|----------------|-----|------------|-----|-----|
| 18-01 | 2146-120-300-0A | 프린트프레임조합       | 1   |            | C   |     |
| 18-04 | 2144-135-200-3I | 벨트커버조합         | 1   |            | C   |     |
| 18-05 | V138-160-801-60 | 와셔블이소형육각볼트(SP) | 4   | M8×16      |     |     |
| 18-06 | 2145-135-002-0B | 프린트웨이트(12KG)   | 1   |            | C   |     |
| 18-07 | V304-260-010-00 | 소형육각너트         | 2   | 2종,M10     |     |     |
| 18-08 | V401-160-010-00 | 스프링와셔          | 2   | M10        |     |     |
| 18-10 | 3567-401-002-00 | 인기로올러핀와셔       | 2   | T=3.2      |     |     |
| 18-11 | 2144-162-300-0A | 웨이트(22KG)조합    | 1   |            | C   |     |
| 18-12 | V201-461-003-00 | 소형육각볼트         | 4   | M10×30,9T  |     |     |
| 18-13 | V401-160-010-00 | 스프링와셔          | 4   | M10        |     |     |
| 18-14 | 2146-525-220-00 | 사이드마커(6)조합     | 2   |            | C   |     |
| 18-15 | V401-160-010-00 | 스프링와셔          | 6   | M10        |     |     |
| 18-16 | 2146-120-002-00 | 프린트프레임볼트(46)   | ①   |            | B   |     |
| 18-17 | 2146-120-003-00 | 프린트프레임볼트(49)   | ⑤   |            | B   |     |
| 18-18 | V201-361-002-50 | 소형육각볼트         | 1   | M10×25, 7T |     |     |
| 18-19 | V413-260-010-00 | 평와셔            | 1   | M10        |     |     |
| 18-20 | V401-160-010-00 | 스프링와셔          | 1   | M10        |     |     |
| 18-21 | 2144-525-003-1A | 스프링(HE092)     | 2   |            | C   |     |
| 18-23 | V413-260-010-00 | 평와셔            | 2   | M10        |     |     |
| 18-24 | V500-153-002-00 | 분할핀            | 2   | 3×20       |     |     |
| 18-29 | 2146-525-300-00 | 마커조합           | 2   |            | C   |     |
| 18-31 | 2130-526-001-00 | 사이드마커고정핀       | 2   | D=12       | C   |     |
| 18-32 | 2130-525-001-1A | 마커고정핀스프링       | 2   |            | C   |     |

# 19. 체인지 미션케이스 관계



| 견출번호     | 부 품 번 호         | 품 명            | 수 량 | 규 격      | 비 고 | 메 모   |
|----------|-----------------|----------------|-----|----------|-----|-------|
| 19-01    | 2144-201-001-11 | 미션케이스(전)       | 1   |          | C   |       |
| 19-02    | 2144-201-200-0B | 미션케이스(후)(완)    | 1   |          | C   |       |
| 19-02-01 | 2144-201-002-0C | · 미션케이스(후)     | 1   |          |     |       |
| 19-03    | 2144-201-004-0B | · 부시(70×76×28) | 1   |          | C   |       |
| 19-04    | V136-160-804-00 | 와셔붙이 소형육각볼트(S) | 10  | M8×40    |     |       |
| 19-05    | 7955-201-026-0A | 드레인플러그(1/4)    | 1   |          | B   |       |
| 19-06    | V136-160-803-00 | 와셔붙이소형육각볼트(S)  | 2   | M 8 × 30 |     |       |
| 19-07    | 2144-201-003-1E | 미션케이스커버        | 1   |          | C   |       |
| 19-08    | 2110-101-004-2B | 주유 플러그         | 1   |          | B   |       |
| 19-09    | V136-160-803-00 | 와셔붙이소형육각볼트(S)  | 6   | M8×30    |     |       |
| 19-10    | 2144-201-005-0B | 소형육각볼트(M8×30)  | 2   | M8×30,9T | B   | 실로크도포 |
| 19-11    | V401-160-008-00 | 스프링와셔          | 2   | M8       |     |       |
| 19-12    | V201-260-801-60 | 소형육각볼트         | 1   | M8×16    |     |       |
| 19-13    | 3207-301-016-00 | 배유플러그패킹        | 1   |          | B   |       |

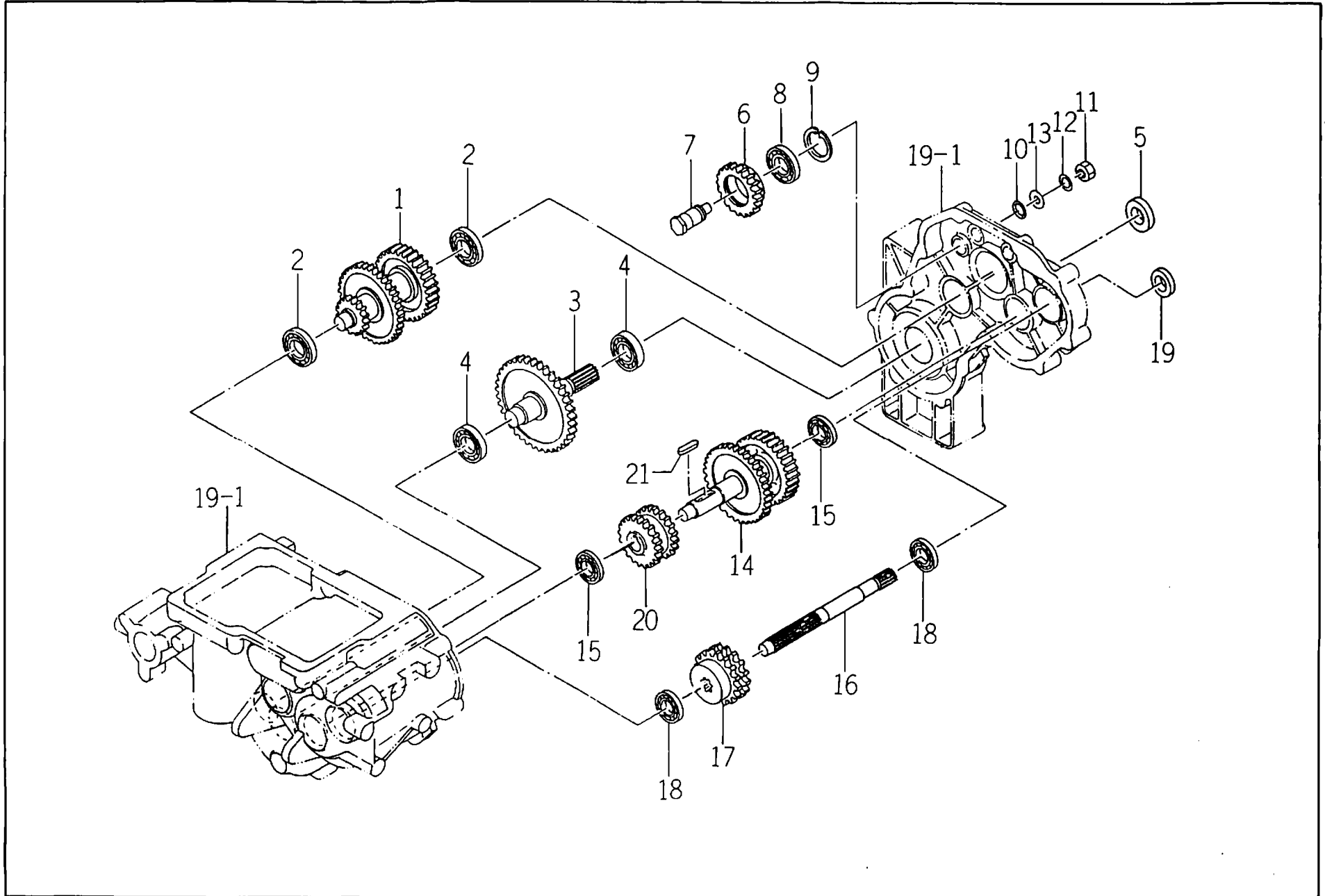
## 20. 체인지 기어 관계 (1)



| 건출번호     | 부 품 번 호         | 품 명         | 수 량 | 규 격     | 비 고 | 메 모 |
|----------|-----------------|-------------|-----|---------|-----|-----|
| 20-01    | 2144-202-001-0F | 입력축         | 1   |         | C   |     |
| 20-02    | 2144-202-002-0B | 기어(18-12)   | 1   |         | C   |     |
| 20-03    | 2144-202-200-1E | 기어(13-34)조합 | 1   |         | C   |     |
| 20-04    | V600-210-620-20 | 볼베어링        | 1   | 6202    |     |     |
| 20-05    | V600-210-600-50 | 볼베어링        | 1   | 6005    |     |     |
| 20-06    | V744-125-400-80 | 오일실         | 1   | TC25408 |     |     |
| 20-07    | 2145-129-200-2C | 클러치(완)      | 1   |         | C   |     |
| 20-07-01 | 2145-129-210-00 | · 브라킷조합     | 1   |         |     |     |
| 20-08    | 2132-122-206-00 | · 분할핀       | 3   |         |     |     |
| 20-09    | 2132-122-205-00 | · 홈볼이너트     | 3   |         |     |     |
| 20-10    | 2132-122-201-00 | · 프리쿠션플레이트  | 4   |         |     |     |
| 20-11    | 2132-122-202-00 | · 페이싱       | 3   |         |     |     |
| 20-12    | 2145-129-201-00 | · 페이싱(A)    | 1   |         |     |     |
| 20-13    | 2132-122-207-00 | · 스프링(대)    | 6   |         |     |     |
| 20-14    | 2132-122-220-00 | · 종동판조합     | 1   |         |     |     |
| 20-15    | 2132-122-204-00 | · 스프링 지점    | 6   |         |     |     |
| 20-16    | 2132-122-203-00 | · 스프링(소)    | 6   |         |     |     |
| 20-17    | 1326-217-003-00 | 클러치브라킷키     | 1   |         | C   |     |
| 20-18    | 2144-128-002-0E | 클러치허브       | 1   |         | C   |     |
| 20-19    | V600-250-600-50 | 볼베어링        | 1   | 6005DD  |     |     |

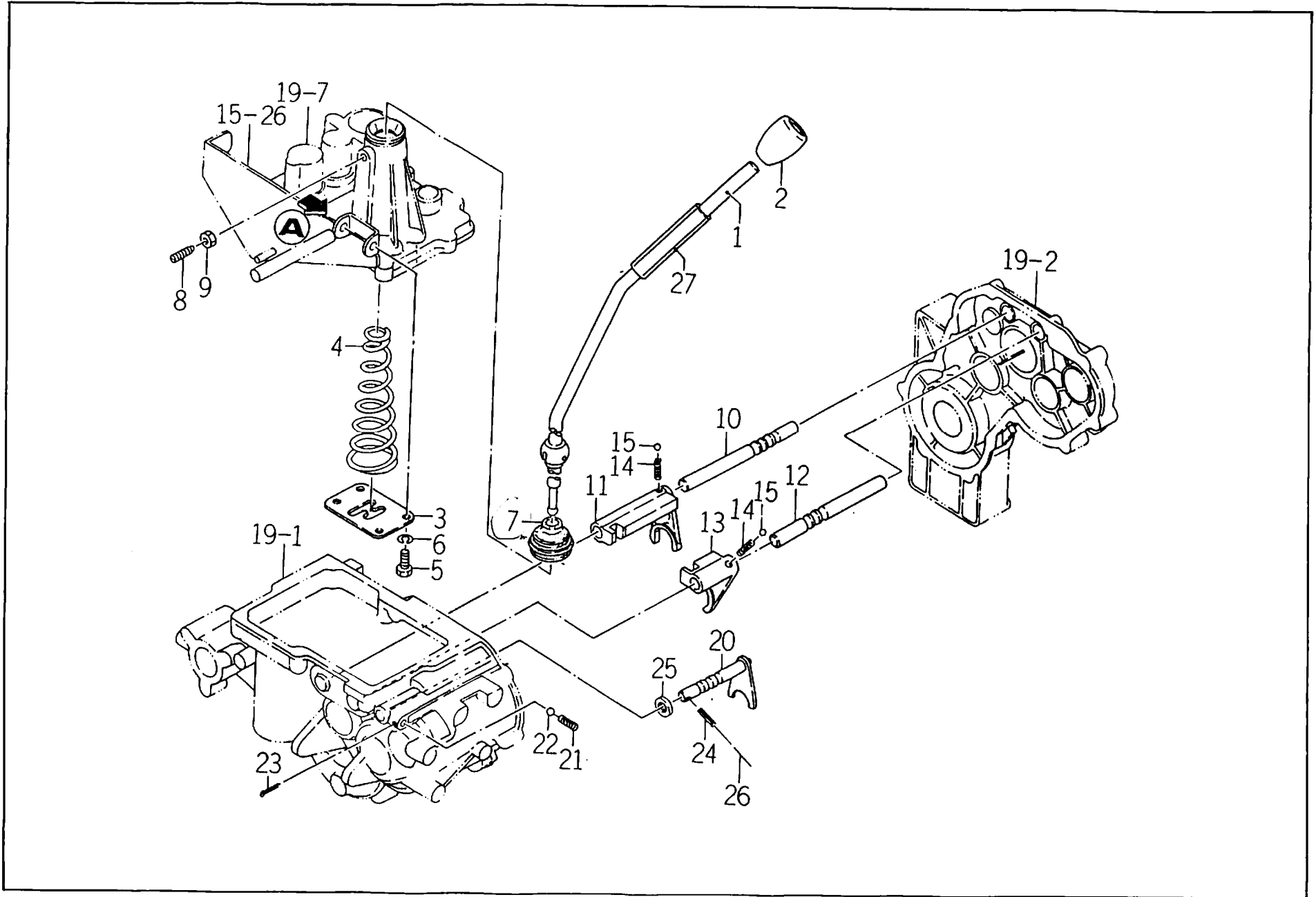


## 21. 체인지 기어 관계 (2)



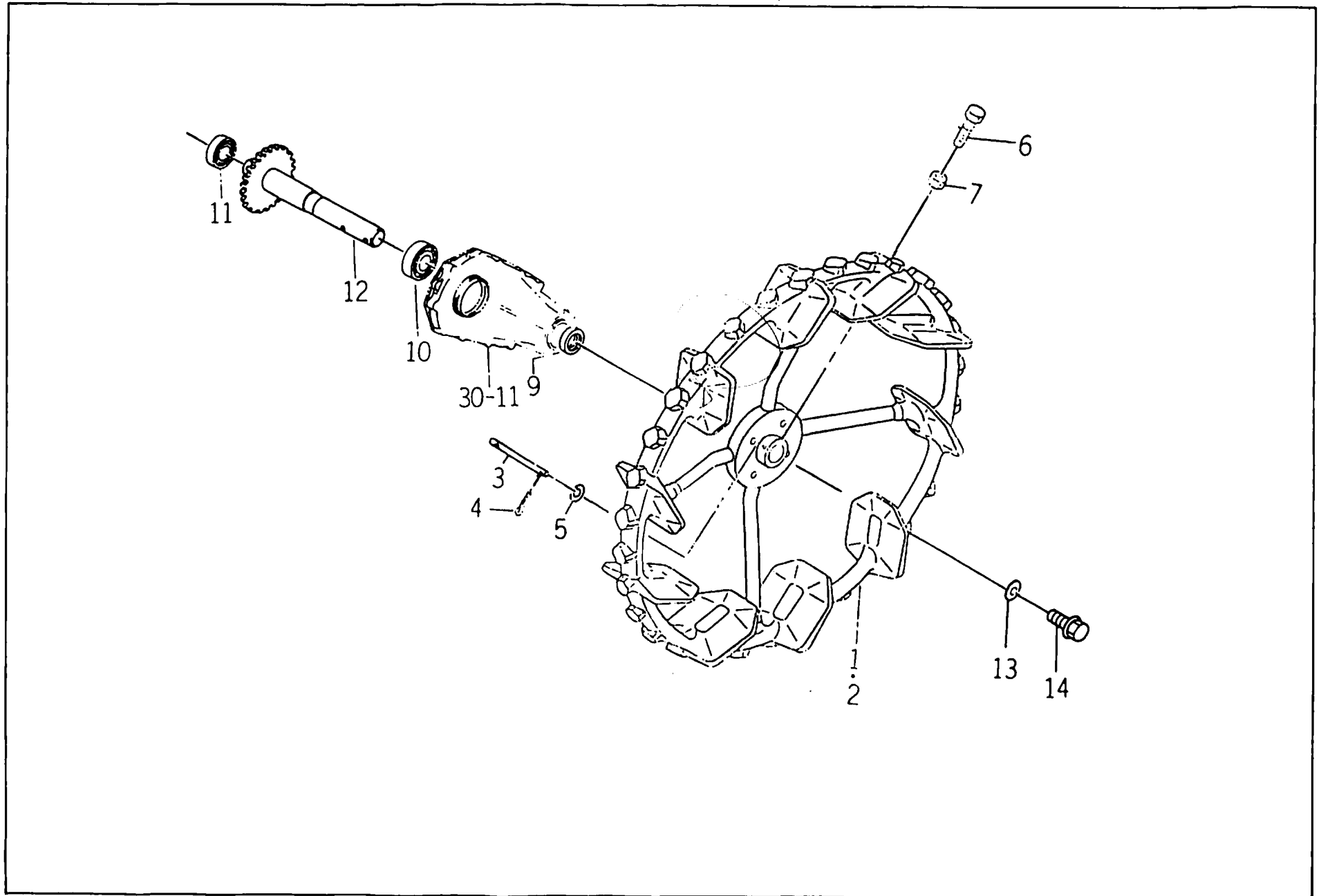
| 건출번호  | 부 품 번 호         | 품 명            | 수 량 | 규 격     | 비 고 | 메 모 |
|-------|-----------------|----------------|-----|---------|-----|-----|
| 21-01 | 2144-204-200-0E | 기어(15-36-31)조합 | 1   |         | C   |     |
| 21-02 | V600-210-620-30 | 볼베어링           | 2   | 6203    |     |     |
| 21-03 | 2144-206-200-2F | 기어(43)조합       | 1   |         | C   |     |
| 21-04 | V600-210-600-40 | 볼베어링           | 2   | 6004    |     |     |
| 21-05 | V744-120-350-80 | 오일실            | 1   | TC20358 |     |     |
| 21-06 | 2144-207-001-0B | 기어(22)         | 1   |         | C   |     |
| 21-07 | 2132-205-002-0B | 백아이들샤프트        | 1   |         | C   |     |
| 21-08 | V600-210-620-30 | 볼베어링           | 1   | 6203    |     |     |
| 21-09 | V705-140-040-00 | C형멈춤링(구멍용)     | 1   | 40      |     |     |
| 21-10 | V720-102-401-20 | O링(운동용)        | 1   | 1A,P12  |     |     |
| 21-11 | V304-260-010-00 | 소형육각너트         | 1   | 2종,M10  |     |     |
| 21-12 | V401-160-010-00 | 스프링와셔          | 1   | M10     |     |     |
| 21-13 | V413-260-010-00 | 핑와셔            | 1   | M10     |     |     |
| 21-14 | 2144-208-200-1E | 식부카운터축조합       | 1   |         | C   |     |
| 21-15 | V600-210-620-20 | 볼베어링           | 2   | 6202    |     |     |
| 21-16 | 2144-209-001-10 | 식부축            | 1   |         | C   |     |
| 21-17 | 2144-209-002-00 | 기어(17-15)      | 1   |         | C   |     |
| 21-18 | V600-210-620-20 | 볼베어링           | 2   | 6202    |     |     |
| 21-19 | V744-115-300-70 | 오일실            | 1   | TC15307 |     |     |
| 21-20 | 2144-208-001-0A | 기어(15-17)      | 1   |         | C   |     |
| 21-21 | 1326-217-003-00 | 클러치브라킷키        | 1   |         | C   |     |

## 22. 체인지 레버 관계



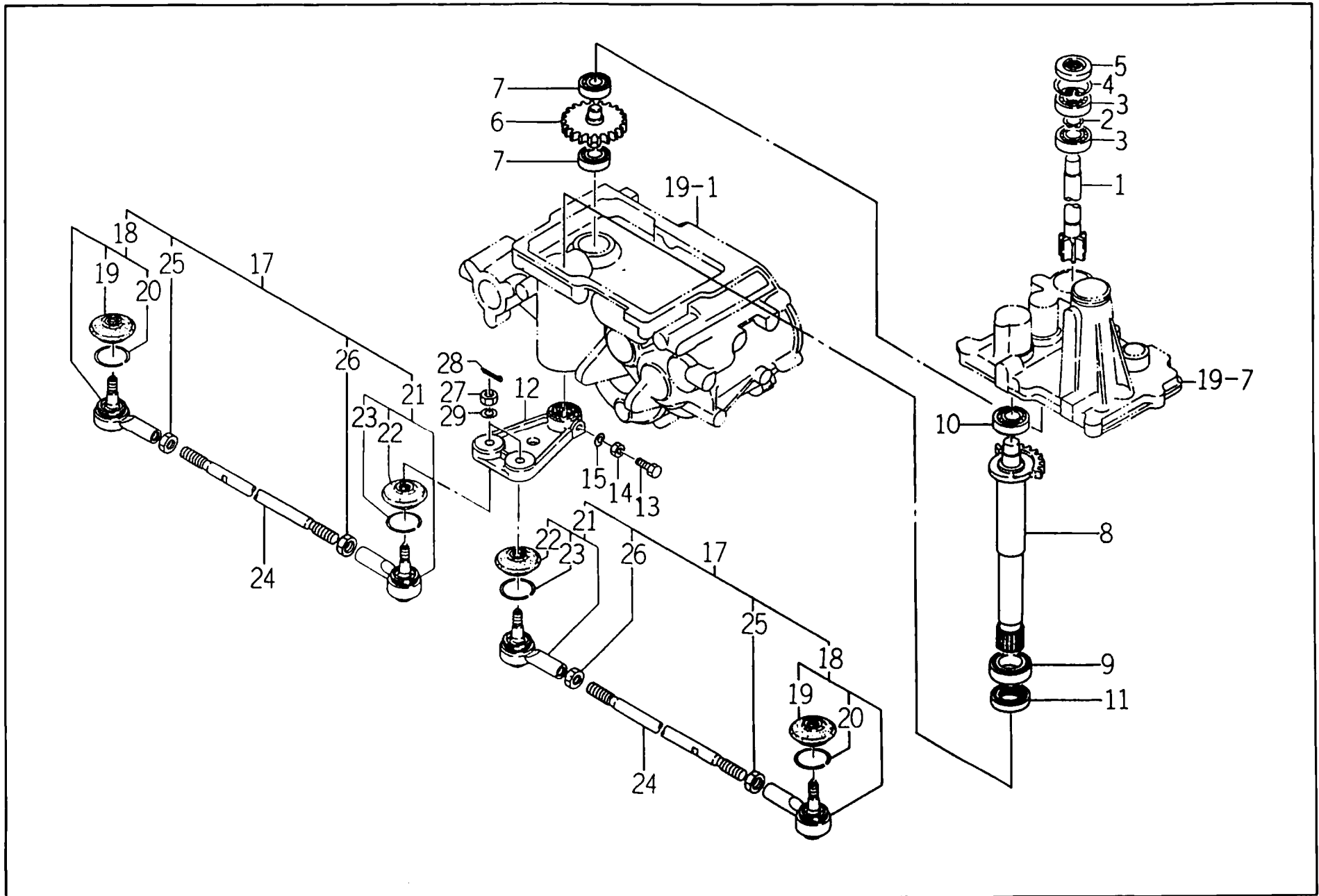
| 건출번호  | 부 품 번 호                    | 품 명               | 수 량 | 규 격      | 비 고 | 메 모   |
|-------|----------------------------|-------------------|-----|----------|-----|-------|
| 22-01 | 2144-211-200-0A            | 체인지레비조합           | 1   |          | C   | 실로크도포 |
| 22-02 | 2144-123-008-0A            | 레버손잡이             | 1   |          | C   |       |
| 22-03 | 2144-211-003-2B            | 체인지레비가이드          | 1   |          | C   |       |
| 22-04 | 2144-211-004-00            | 스프링(C171)         | 1   |          | C   |       |
| 22-05 | V201-460-802-00            | 소형육각너트            | 4   | M8×20.9T | C   |       |
| 22-06 | V401-160-008-00            | 스프링와셔             | 4   | M8       |     |       |
| 22-07 | <del>1403-207-001-0A</del> | <del>변속레버캡</del>  | 1   |          | C   |       |
| 22-08 | 2130-208-005-00            | 육각구멍붙이멈춤나사(M8×30) | 1   | M8×30    | C   |       |
| 22-09 | V304-260-008-00            | 소형육각너트            | 1   | 2종,M8    |     |       |
| 22-10 | 2144-210-001-0A            | 시프터스테이(2-R)       | 1   |          | C   |       |
| 22-11 | 2144-210-002-3E            | 시프터포크(2-R)        | 1   |          | C   |       |
| 22-12 | 2144-210-003-1A            | 시프터스테이(1-3)       | 1   |          | C   |       |
| 22-13 | 2144-210-004-3E            | 시프터포크(1-3)        | 1   |          | C   |       |
| 22-14 | 2132-210-005-00            | 시프터스프링(P)         | 2   |          | C   |       |
| 22-15 | V680-200-001-00            | 강구                | 2   | 5 / 16   |     |       |
| 22-20 | 2144-213-200-0C            | 주간시프터포크조합         | 1   |          | C   |       |
| 22-21 | 1301-229-004-0A            | 변속갈고리스프링          | 1   |          | C   |       |
| 22-22 | V680-200-001-00            | 강구                | 1   | 5 / 16   |     |       |
| 22-23 | V500-153-002-50            | 분할핀               | 1   | 3×25     |     |       |
| 22-24 | V580-140-402-50            | 스프링핀              | 1   | 4×25     |     |       |
| 22-25 | V740-112-220-40            | 오일실               | 1   | SC12224  |     |       |
| 22-26 | 3625-351-004-00            | 철선                | 1   | D=1.0    | C   |       |
| 22-27 | 2144-123-051-00            | 튜브(14×16×100)     | 1   |          | C   |       |

## 23. 리어휠 관계



| 건출번호  | 부 품 번 호         | 품 명             | 수 량 | 규 격        | 비 고 | 메 모 |
|-------|-----------------|-----------------|-----|------------|-----|-----|
| 23-01 | 2146-222-400-1B | 리어휠(육각)(좌)조합    | 1   |            | C   |     |
| 23-02 | 2146-222-410-1B | 리어휠(육각)(우)조합    | 1   |            | C   |     |
| 23-03 | 2145-221-001-1A | 핀(10×66)        | 2   |            | B   |     |
| 23-04 | V500-153-001-50 | 분할핀             | 4   | 3×15       |     |     |
| 23-05 | V413-260-010-00 | 평와셔             | 4   | M10        |     |     |
| 23-06 | V201-461-202-50 | 소형육각볼트          | 2   | M12×25,9T  |     |     |
| 23-07 | V304-260-012-00 | 소형육각너트          | 2   | M12, 2종    |     |     |
| 23-09 | 2132-220-007-0A | 오일실(TC6-355211) | 2   | TC6-355211 | C   |     |
| 23-10 | V600-210-620-70 | 볼베어링            | 2   | 6207       |     |     |
| 23-11 | V600-210-620-60 | 볼베어링            | 2   | 6206       |     |     |
| 23-12 | 2146-338-410-00 | 리어휠샤프트조합        | 2   |            | C   |     |
| 23-13 | 1488-607-003-00 | 와셔(9×40×3)      | 2   |            |     |     |
| 23-14 | V136-160-801-20 | 와셔볼이소형육각볼트(S)   | 2   | M8×12      |     |     |

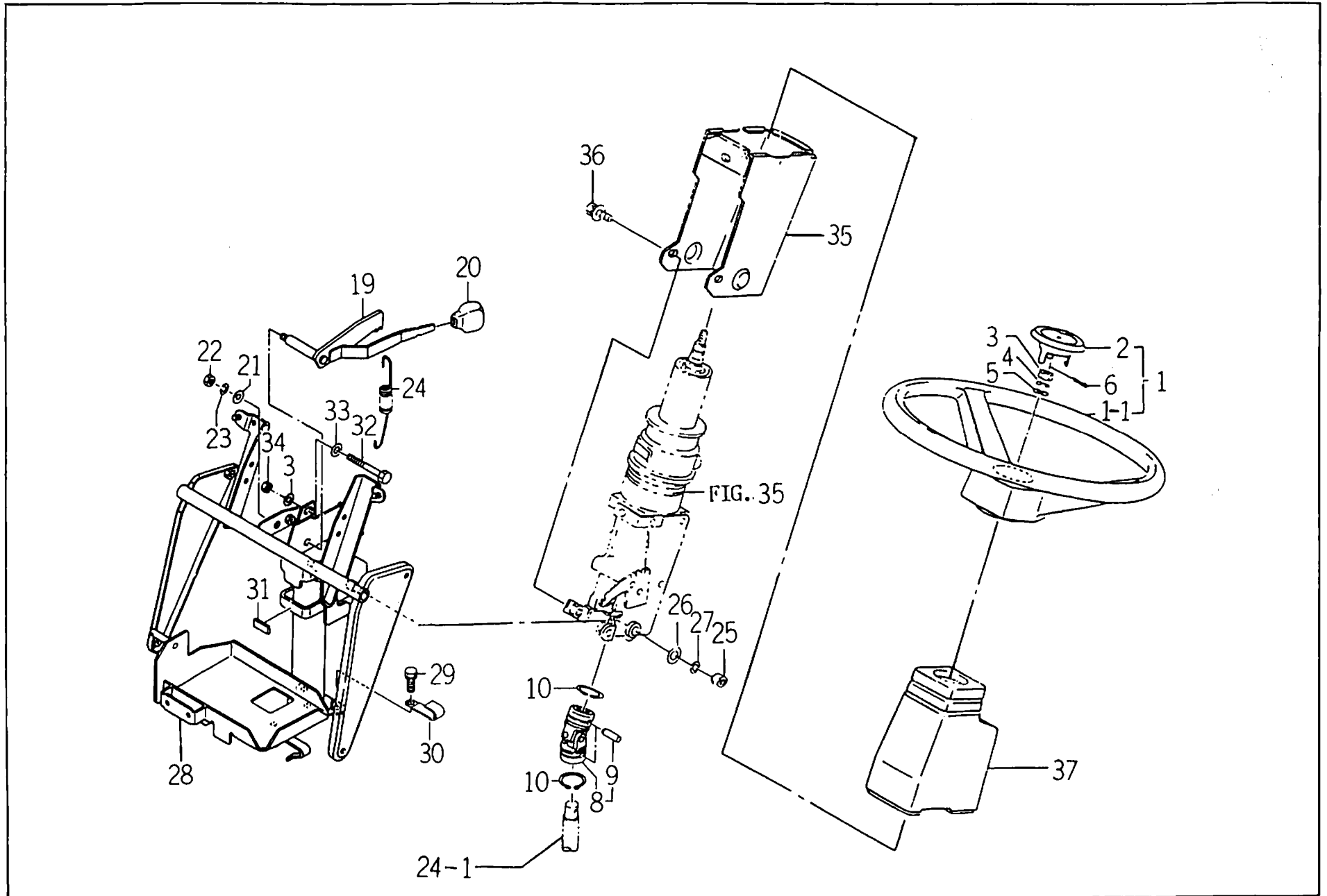
# 24. 스티어링 축 관계



| 건출번호  | 부 품 번 호         | 품 명          | 수 량 | 규 격            | 비 고 | 메 모 |
|-------|-----------------|--------------|-----|----------------|-----|-----|
| 24-01 | 2144-230-200-3D | 스티어링축(하)조합   | 1   |                | C   |     |
| 24-02 | V704-140-017-00 | C형범출링(축용)    | 1   | 17             |     |     |
| 24-03 | V600-210-620-30 | 볼베어링         | 2   | 6203           |     |     |
| 24-04 | V705-140-040-00 | C형범출링(구멍용)   | 1   | 40             |     |     |
| 24-05 | V744-117-400-80 | 오일실          | 1   | TC17408        |     |     |
| 24-06 | 2145-231-200-1A | 기어(10-23)조합  | 1   |                | C   |     |
| 24-07 | V600-210-620-20 | 볼베어링         | 2   | 6202           |     |     |
| 24-08 | 2145-232-200-1B | 섹터축(P)조합     | 1   |                | C   |     |
| 24-09 | V600-210-600-50 | 볼베어링         | 1   | 6005           |     |     |
| 24-10 | V600-210-620-30 | 볼베어링         | 1   | 6203           |     |     |
| 24-11 | V744-125-400-80 | 오일실          | 1   | TC25408        |     |     |
| 24-12 | 2144-232-001-1C | 너클입          | 1   |                | C   |     |
| 24-13 | V201-460-803-00 | 소형육각볼트       | 1   | M8×30,9T       |     |     |
| 24-14 | V304-460-008-00 | 소형육각너트       | 1   | 2종,M8,7T       |     |     |
| 24-15 | V401-160-008-00 | 스프링와셔        | 1   | M8             |     |     |
| 24-17 | 2146-302-300-0A | 트랙로드(완)      | 2   |                | C   |     |
| 24-18 | 2135-302-230-2C | · 트랙엔드(좌)(완) | 2   |                | C   |     |
| 24-19 | 2135-302-217-00 | ·· 더스트커버     | 2   |                |     |     |
| 24-20 | 2135-302-218-00 | ·· 클립링       | 2   |                |     |     |
| 24-21 | 2135-302-220-2C | · 트랙엔드(우)(완) | 2   |                | C   |     |
| 24-22 | 2135-302-217-00 | ·· 더스트커버     | 2   |                |     |     |
| 24-23 | 2135-302-218-00 | ·· 클립링       | 2   |                |     |     |
| 24-24 | 2146-302-301-0A | · 트랙로드       | 2   |                | C   |     |
| 24-25 | 2135-302-204-00 | · 너트(좌)      | 2   | M12, 3종        |     |     |
| 22-26 | V304-260-012-00 | · 소형육각너트     | 2   | M12, 2종        |     |     |
| 22-27 | V332-260-010-00 | 육각너트(세목)     | 4   | M10, P1.25, 3종 |     |     |
| 24-28 | V500-152-502-50 | 분할핀          | 4   | 2.5×25         |     |     |
| 24-29 | V401-160-010-00 | 스프링와셔        | 4   | M10            |     |     |
| 24-30 | 2144-230-001-00 | 와셔(28×39×1)  | 1   |                |     |     |

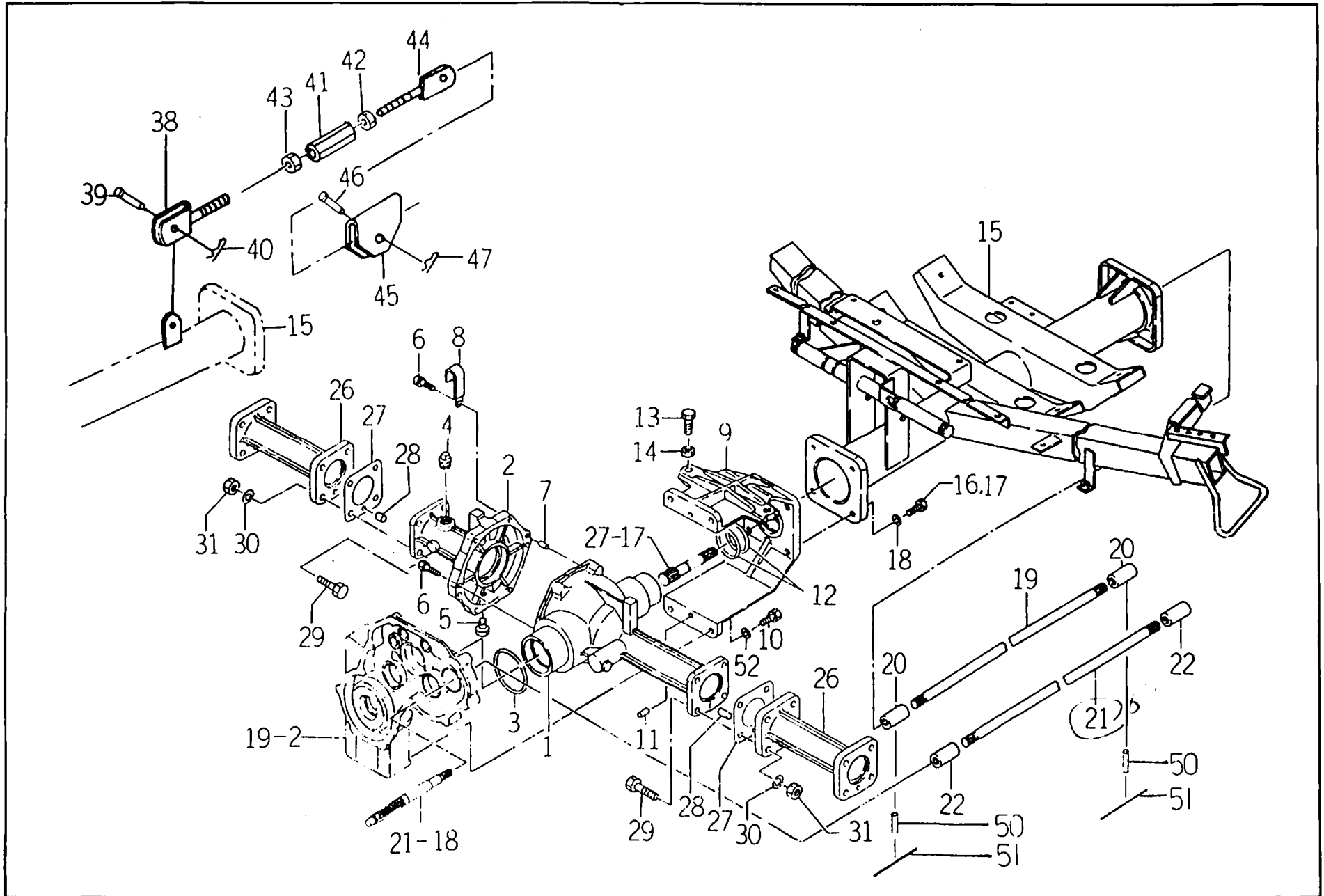


# 25. 스티어링 휠 관계



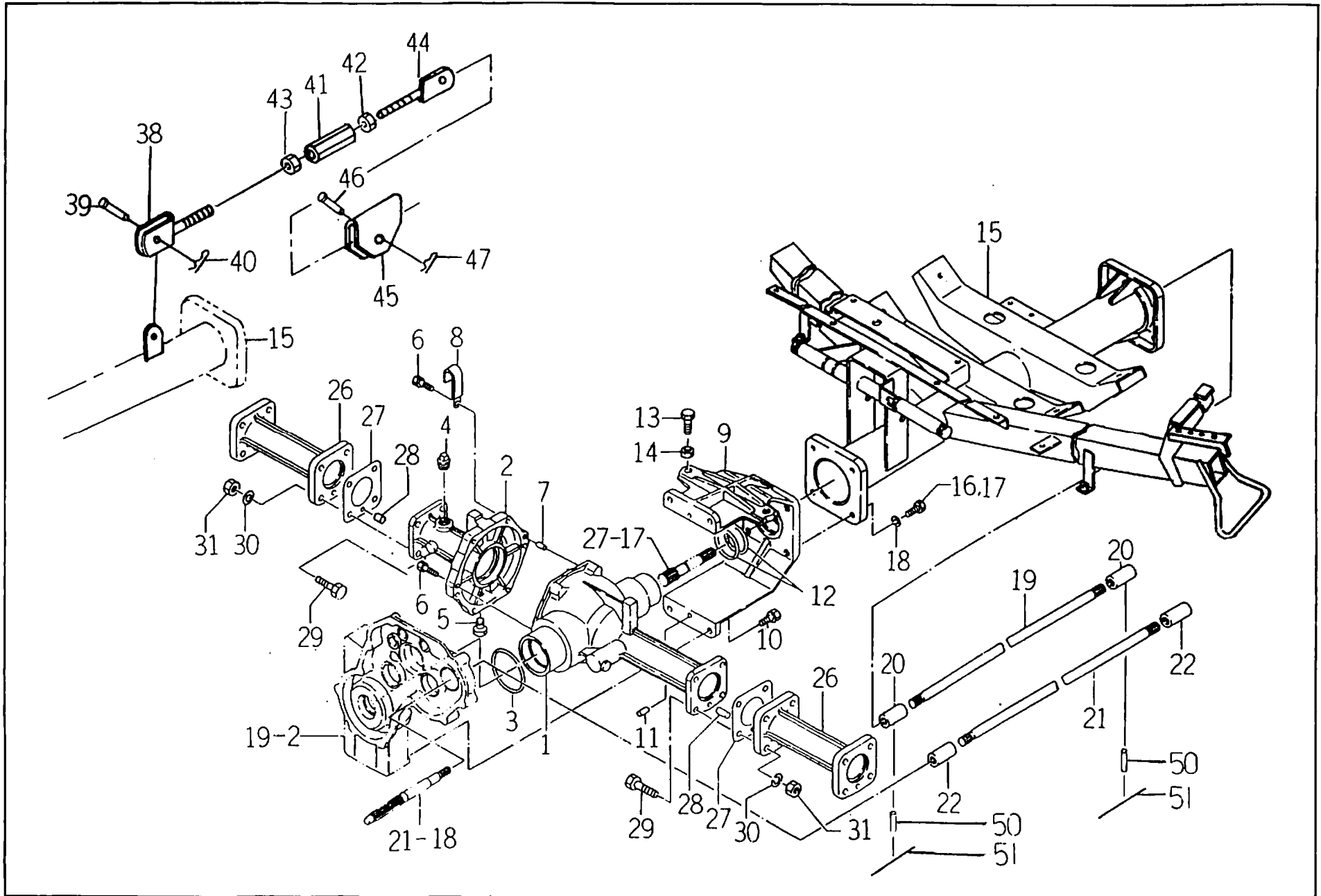
| 건출번호     | 부 품 번 호         | 품 명            | 수 량 | 규 격    | 비 고 | 메 모 |
|----------|-----------------|----------------|-----|--------|-----|-----|
| 25-01    | 2142-331-210-0A | 스티어링휠(완)       | 1   |        | C   |     |
| 25-01-01 | 2142-331-211-0A | · 스티어링휠        | 1   |        |     |     |
| 25-02    | 2142-331-212-0A | · 스티어링캡        | 1   |        |     |     |
| 25-03    | V334-260-010-00 | · 소형육각너트(세목)   | 1   | 2중,M10 |     |     |
| 25-04    | V401-160-010-00 | · 스프링와셔        | 1   | M10    |     |     |
| 25-05    | V413-260-010-00 | · 평와셔          | 1   | M10    |     |     |
| 25-06    | V500-162-002-00 | 분할핀            | 1   | 2×20   |     |     |
| 25-07    | 2144-301-001-0B | 스티어링샤프트        | 1   |        | C   |     |
| 25-08    | 2144-301-200-0A | 유니버설조인트(완)     | 1   |        | C   |     |
| 25-09    | 2144-301-202-00 | 강력고정핀          | 2   |        | C   |     |
| 25-10    | V704-140-030-00 | C형멈춤링(축용)      | 2   | 30     |     |     |
| 25-19    | 2144-301-220-1D | 틸트레버조합         | 1   |        | C   |     |
| 25-20    | 1432-242-004-00 | 손잡이(B)         | 1   |        |     |     |
| 25-21    | V413-260-008-00 | 평와셔            | 1   | M8     |     |     |
| 25-22    | V304-260-008-00 | 소형육각너트         | 1   | 2중,M8  |     |     |
| 25-23    | V401-160-008-00 | 스프링와셔          | 1   | M8     |     |     |
| 25-24    | 2144-301-003-0B | 스프링(HE121)     | 1   |        | C   |     |
| 25-25    | V304-260-008-00 | 소형육각너트         | 2   | 2중,M8  |     |     |
| 25-26    | V413-260-008-00 | 평와셔            | 2   | M8     |     |     |
| 25-27    | V401-160-008-00 | 스프링와셔          | 2   | M8     |     |     |
| 25-28    | 2144-301-230-6L | 스티어링포스트(하)조합   | 1   |        | C   |     |
| 25-29    | V136-160-802-00 | 와셔붙이소형육각볼트(S)  | 3   | M8×20  |     |     |
| 25-30    | 3769-172-008-0B | 클램프(8.5)       | 2   |        | B   |     |
| 25-31    | 3746-261-205-0A | 인기방음판          | 1   |        | C   |     |
| 25-32    | W200-260-606-00 | 육각볼트(진)        | 1   | M6×60  |     |     |
| 25-33    | 3740-162-005-00 | 클립멈춤와셔         | 2   | T=1.2  |     |     |
| 25-34    | V301-260-006-00 | 육각너트           | 1   | 2중,M6  |     |     |
| 25-35    | 2145-507-200-1A | 스티어링포스트커버(P)조합 | 1   |        | C   |     |
| 25-36    | V138-160-801-60 | 와셔붙이소형육각볼트(SP) | 4   | M8×16  |     |     |
| 25-37    | 2145-507-001-0A | 스티어링부츠(P)      | 1   |        | C   |     |
| 25-39    | 3650-201-007-00 | 에지 프로텍터(40)    | 3   |        |     |     |

# 26. 베벨케이스 관계



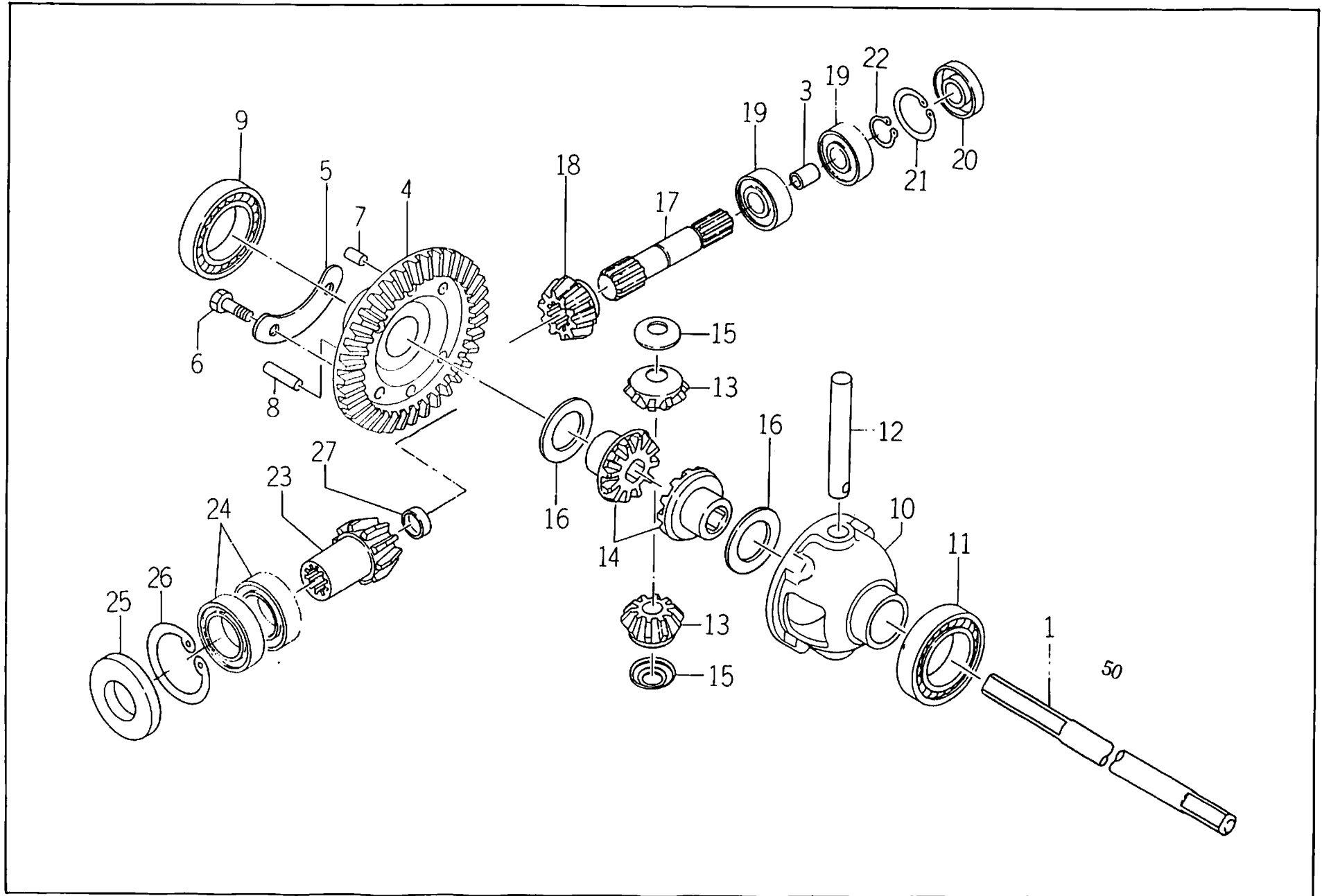
| 건출번호  | 부 품 번 호         | 품 명                 | 수 량 | 규 격        | 비 고 | 메 모   |
|-------|-----------------|---------------------|-----|------------|-----|-------|
| 26-01 | 2146-306-001-2B | 베벨케이스(좌)            | 1   |            | C   |       |
| 26-02 | 2144-306-002-3G | 베벨케이스(우)            | 1   |            | C   |       |
| 26-03 | V720-105-707-00 | O링(운동용)             | 1   | 1A,P70     |     |       |
| 26-04 | V781-100-000-80 | 드레인 플러그             | 1   | PT1 / 2    |     |       |
| 26-05 | 7955-201-026-0A | 드레인플러그(1/4)         | 1   |            | B   |       |
| 26-06 | V136-160-803-00 | 와셔붙이소형육각볼트(S)       | 6   | M8×30      |     |       |
| 26-07 | V520-100-801-40 | 평행핀(A)              | 2   | 8×14       |     |       |
| 26-08 | 3769-172-008-0B | 클램프(8.5)            | 1   |            | B   |       |
| 26-09 | 2144-320-001-2E | 메탈프레임               | 1   |            | C   |       |
| 26-10 | V201-361-003-00 | 소형육각볼트              | 4   | M10×30,7T  | B   | 실로크도포 |
| 26-11 | V520-100-801-40 | 평행핀(A)              | 2   | 8×14       |     |       |
| 26-12 | V721-103-105-50 | O링(고정용)             | 2   | 1A,G55     |     |       |
| 26-13 | V201-261-203-50 | 소형육각볼트              | 2   | M12×35     |     |       |
| 26-14 | V304-260-012-00 | 소형육각너트              | 2   | M12, 2종    |     |       |
| 26-15 | 2145-320-240-1B | 프레임(HAN)조합          | 1   |            | C   |       |
| 26-16 | 2146-991-004-0A | 소형육각볼트(M12×25/12.3) | 4   | M12×25, 7T |     | 실로크도포 |
| 26-17 | V205-361-202-50 | 소형육각볼트              | 4   | M12×25,7T  | B   | 실로크도포 |
| 26-18 | V401-160-012-00 | 스프링와셔               | 8   | M12        |     |       |
| 26-19 | 2145-321-001-3E | 중간축                 | 1   |            | C   |       |
| 26-20 | 2145-321-002-00 | 커플링(C/19×22×65)     | 2   |            | C   |       |
| 26-21 | 2145-322-001-0A | 식부축                 | 1   |            | C   |       |
| 26-22 | 2144-322-002-0B | 커플링(20×44)          | 2   |            | C   |       |
| 26-26 | 2146-311-002-0  | 프런트 익스텐션            | 2   |            |     |       |
| 26-27 | 2132-310-002-00 | 최종케이스패킹             | 4   |            |     |       |
| 26-28 | V520-100-801-40 | 평행핀(A)              | 2   | 8×14       | A   |       |
| 26-29 | V201-461-004-00 | 소형육각볼트              | 8   | M10×40,9T  |     |       |
| 26-30 | V401-160-010-00 | 스프링와셔               | 8   | M10        |     |       |
| 26-31 | V304-460-010-00 | 소형육각너트              | 8   | 2종, M10,7T |     |       |

# 26. 베벨케이스 관계



| 건출번호  | 부 품 번 호         | 품 명             | 수 량 | 규 격           | 비 고 | 메 모 |
|-------|-----------------|-----------------|-----|---------------|-----|-----|
| 26-38 | 2146-360-310-2A | 로드(하)조합         | 1   |               | C   |     |
| 26-39 | 2146-360-011-00 | 핀(15×37)        | 1   |               | C   |     |
| 26-40 | 3654-350-001-00 | 헤어핀(16)         | 1   |               | C   |     |
| 26-41 | 8592-017-001-10 | 턴버클(M12)        | 1   |               | C   |     |
| 26-42 | V335-260-012-00 | 소형육각너트(세목)      | 1   | M12×P1.25     |     |     |
| 26-43 | 2146-360-014-00 | 소형육각너트(좌)(M12)  | 1   | M12×P1.25(세목) |     |     |
| 26-44 | 2146-360-320-4C | 로드(상)조합         | 1   |               | C   |     |
| 26-45 | 2146-360-091-00 | 플레이트(U, 20×110) | 1   |               | C   |     |
| 26-46 | 2146-360-011-00 | 핀(15×37)        | 1   |               | C   |     |
| 26-47 | 3654-350-001-00 | 헤어핀(16)         | 1   |               | C   |     |
| 26-50 | V580-140-502-5  | 스프링핀(W)         | 2   |               |     |     |
| 26-51 | 3625-351-004-0  | 철선              | 2   |               |     |     |
| 26-52 | V401-160-010-00 | 스프링와셔           | 4   | M10           |     |     |

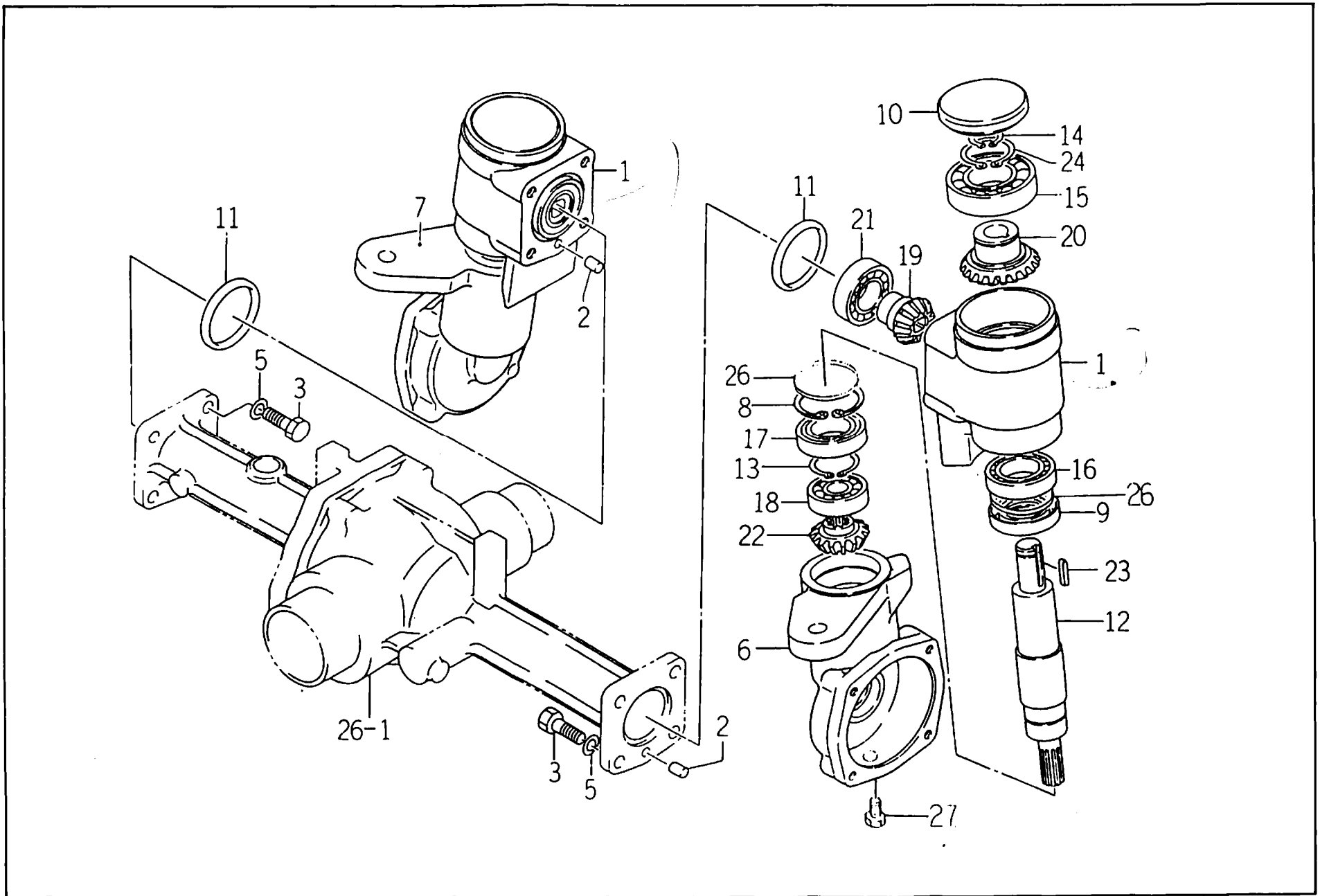
# 27. 프런트 디프렌셜 관계



| 건출번호  | 부 품 번 호         | 품 명             | 수 량 | 규 격      | 비 고 | 메 모 |
|-------|-----------------|-----------------|-----|----------|-----|-----|
| 27-01 | 2146-311-001-00 | 프런트드라이브축        | 2   |          | C   |     |
| 27-03 | 2144-308-006-00 | 칼라(18×22×17)    | 1   |          | C   |     |
| 27-04 | 2146-308-001-1A | 베벨기어(43/M)      | 1   |          | C   |     |
| 27-05 | 1427-301-008-0B | 록크와셔            | 2   |          | C   |     |
| 27-06 | V201-460-802-20 | 소형육각볼트          | 4   | M8×22,9T | B   |     |
| 27-07 | V520-100-801-40 | 평행핀(A)          | 1   | 8×14     |     |     |
| 27-08 | V521-100-803-00 | 평행핀(B)          | 1   | 8×30     |     |     |
| 27-09 | V600-210-600-80 | 볼베어링            | 1   | 6008     |     |     |
| 27-10 | 2132-308-004-00 | 프런트디프케이스        | 1   |          | C   |     |
| 27-11 | V600-210-600-80 | 볼베어링            | 1   | 6008     |     |     |
| 27-12 | 1444-411-006-00 | 디프피니언사프트        | 1   |          | C   |     |
| 27-13 | 1427-432-003-0A | 디프피니언(11)       | 2   |          | C   |     |
| 27-14 | 2144-208-005-0A | 디프사이드기어(15)     | 2   |          | B   |     |
| 27-15 | 1427-301-005-00 | 피니언스러스트칼라       | 2   | T=1.0    | C   |     |
| 27-16 | 1427-432-005-00 | 스러스트칼라(30×45×1) | 2   | T=1.0    | B   |     |
| 27-17 | 2144-308-003-3F | 출력축             | 1   |          | C   |     |
| 27-18 | 2146-308-002-1A | 베벨기어(12/M)      | 1   |          | C   |     |
| 27-19 | 2144-308-005-00 | 볼베어링(6203-HL)   | 2   | 6203-HL  | C   |     |
| 27-20 | V744-117-400-80 | 오일실             | 1   | TC17408  |     |     |
| 27-21 | V705-140-040-00 | C형멈춤링(구멍용)      | 1   | 40       |     |     |
| 27-22 | V704-140-017-00 | C형멈춤링(축용)       | 1   | 17       |     |     |
| 27-23 | 2146-307-001-1A | 베벨기어(12/전/M)    | 1   |          | C   |     |
| 27-24 | 2144-307-003-0A | 볼베어링(6006-HL)   | 2   | 6006-HL  | C   |     |
| 27-25 | 2144-307-002-1D | 오일실(SC30558)    | 1   |          | C   |     |
| 27-26 | V705-140-055-00 | C형멈춤링(구멍용)      | 1   | 55       |     |     |
| 27-27 | 2144-307-004-0A | 막이판(20×07)      | 1   |          | C   |     |

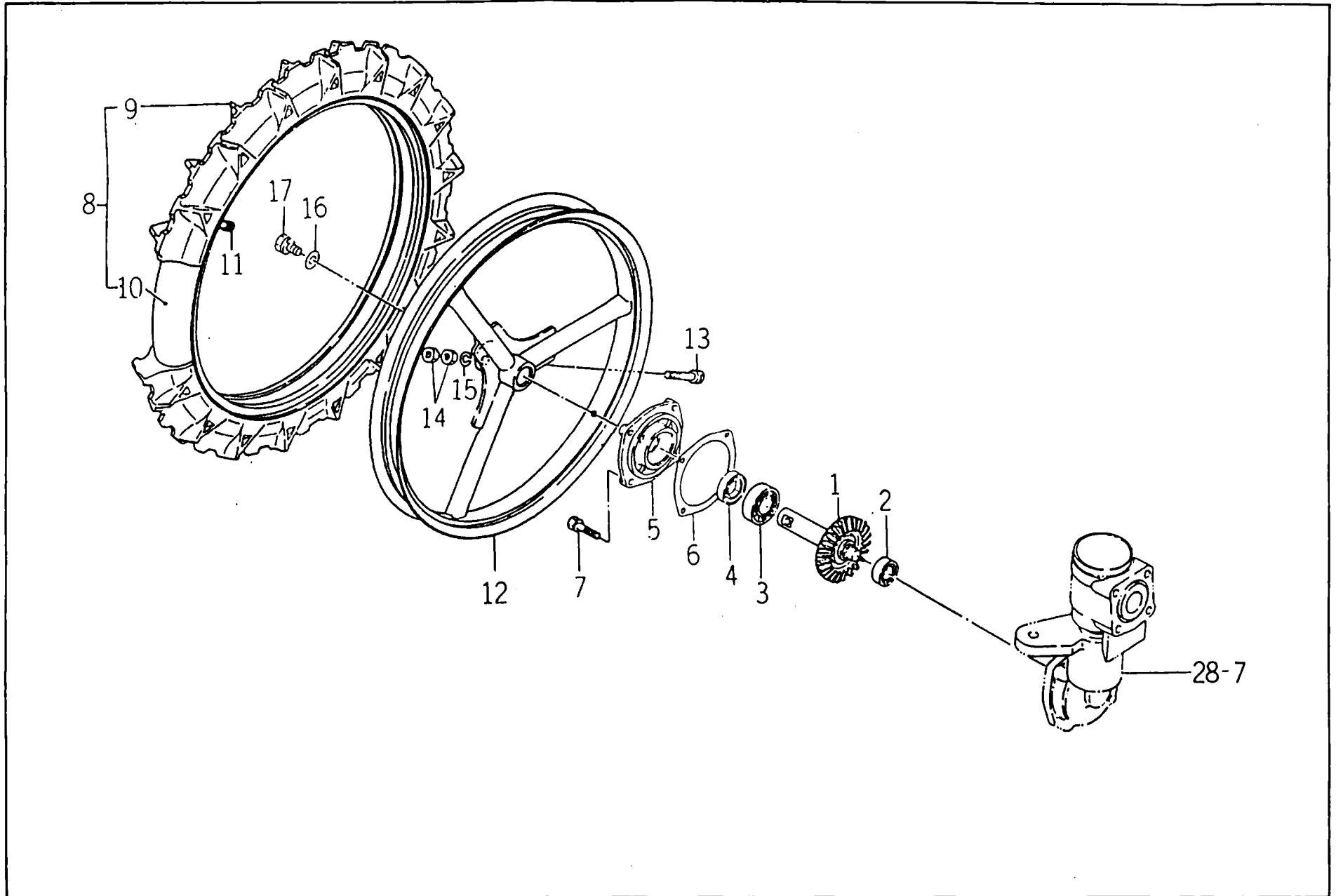


# 28. 최종케이스 관계



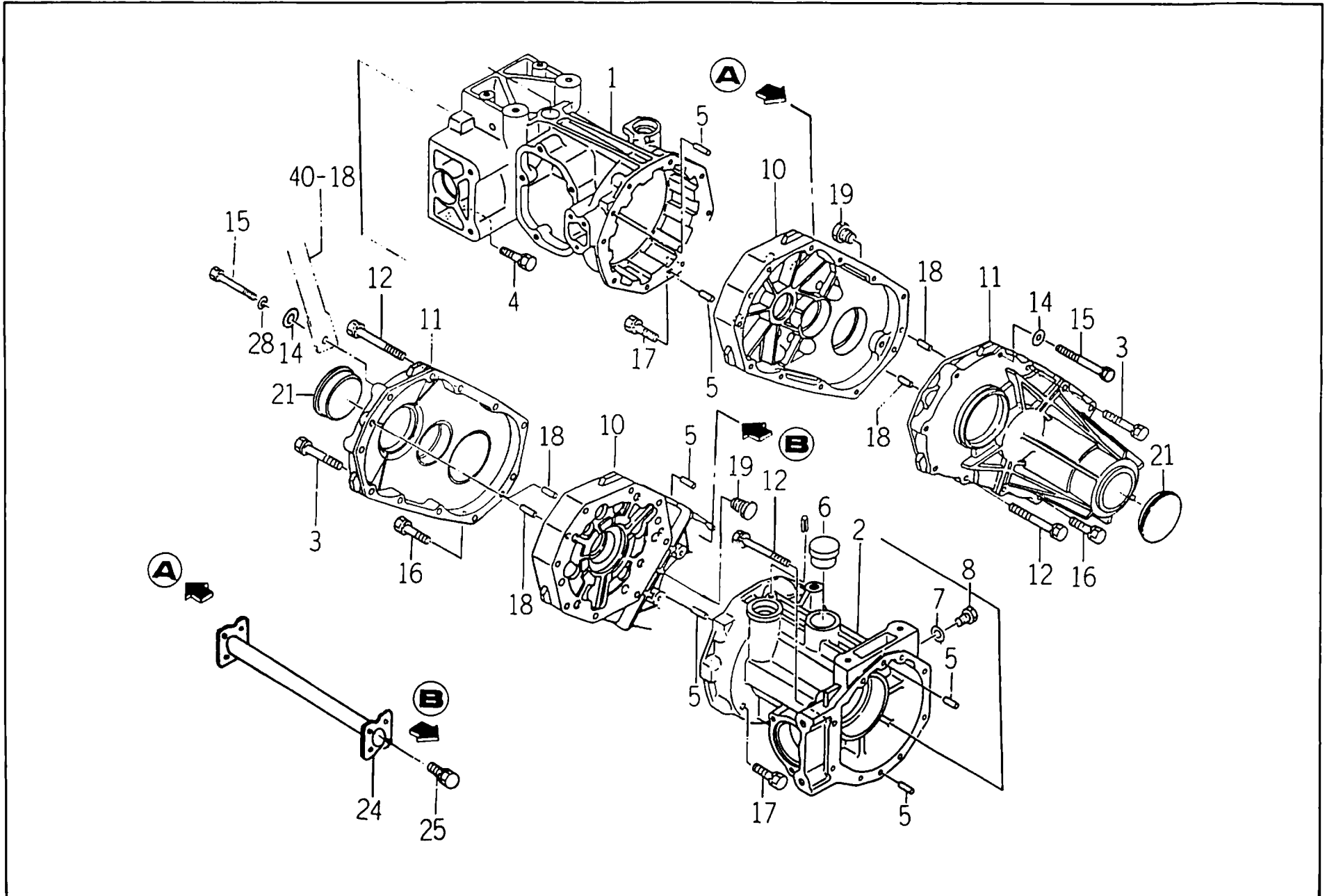
| 견출번호  | 부 품 번 호         | 품 명           | 수 량 | 규 격       | 비 고 | 메 모 |
|-------|-----------------|---------------|-----|-----------|-----|-----|
| 28-01 | 2144-310-001-3J | 최종케이스(상)      | 2   |           | C   |     |
| 28-02 | V520-100-801-40 | 평행핀(A)        | 2   | 8×14      |     |     |
| 28-03 | V201-461-003-50 | 소형육각볼트        | 8   | M10×35,9T |     |     |
| 28-05 | V401-160-010-00 | 스프링와셔         | 8   | M10       |     |     |
| 28-06 | 2146-310-002-3H | 최종케이스(하,좌)    | 1   |           | C   |     |
| 28-07 | 2146-310-003-3H | 최종케이스(하,우)    | 1   |           | C   |     |
| 28-08 | V705-140-055-00 | C형멈춤링(구멍용)    | 2   | 55        |     |     |
| 28-09 | 2145-310-200-00 | 오일실(최종케이스)(완) | 2   |           | A   |     |
| 28-10 | 2144-310-005-0A | 막이판(75×12)    | 2   |           | A   |     |
| 28-11 | V721-103-105-00 | O링            | 2   | 1A,G50    |     |     |
| 28-12 | 2145-310-003-3F | 킹핀축           | 2   |           | C   |     |
| 28-13 | V704-140-030-00 | C형멈춤링(축용)     | 2   | 30        |     |     |
| 28-14 | V704-140-020-00 | C형멈춤링(축용)     | 2   | 20        |     |     |
| 28-15 | V600-210-600-90 | 볼베어링          | 2   | 6009      |     |     |
| 28-16 | 2144-307-003-0A | 볼베어링          | 2   | 6006HL    |     |     |
| 28-17 | 2146-310-005-00 | 볼베어링          | 2   | 6006HL    |     |     |
| 28-18 | V600-210-630-40 | 볼베어링          | 2   | 6304      |     |     |
| 28-19 | 2145-310-005-0A | 베벨기어(11)      | 2   |           | C   |     |
| 28-20 | 2145-310-006-0A | 베벨기어(20)      | 2   |           | C   |     |
| 28-21 | V600-210-620-50 | 볼베어링          | 2   | 6205      |     |     |
| 28-22 | 2145-310-007-0A | 베벨기어(13)      | 2   |           | C   |     |
| 28-23 | 3511-201-027-00 | 결속축기어키        | 2   |           |     |     |
| 28-24 | V704-140-045-00 | C형멈춤링(축용)     | 2   | 45        |     |     |
| 28-26 | V723-102-005-50 | O링            | 4   | 1A, S55   |     |     |
| 28-27 | 7955-201-026-0A | 드레인플러그(1/4)   | 2   | 육각B=14    |     |     |

# 29. 프런트 휠 관계



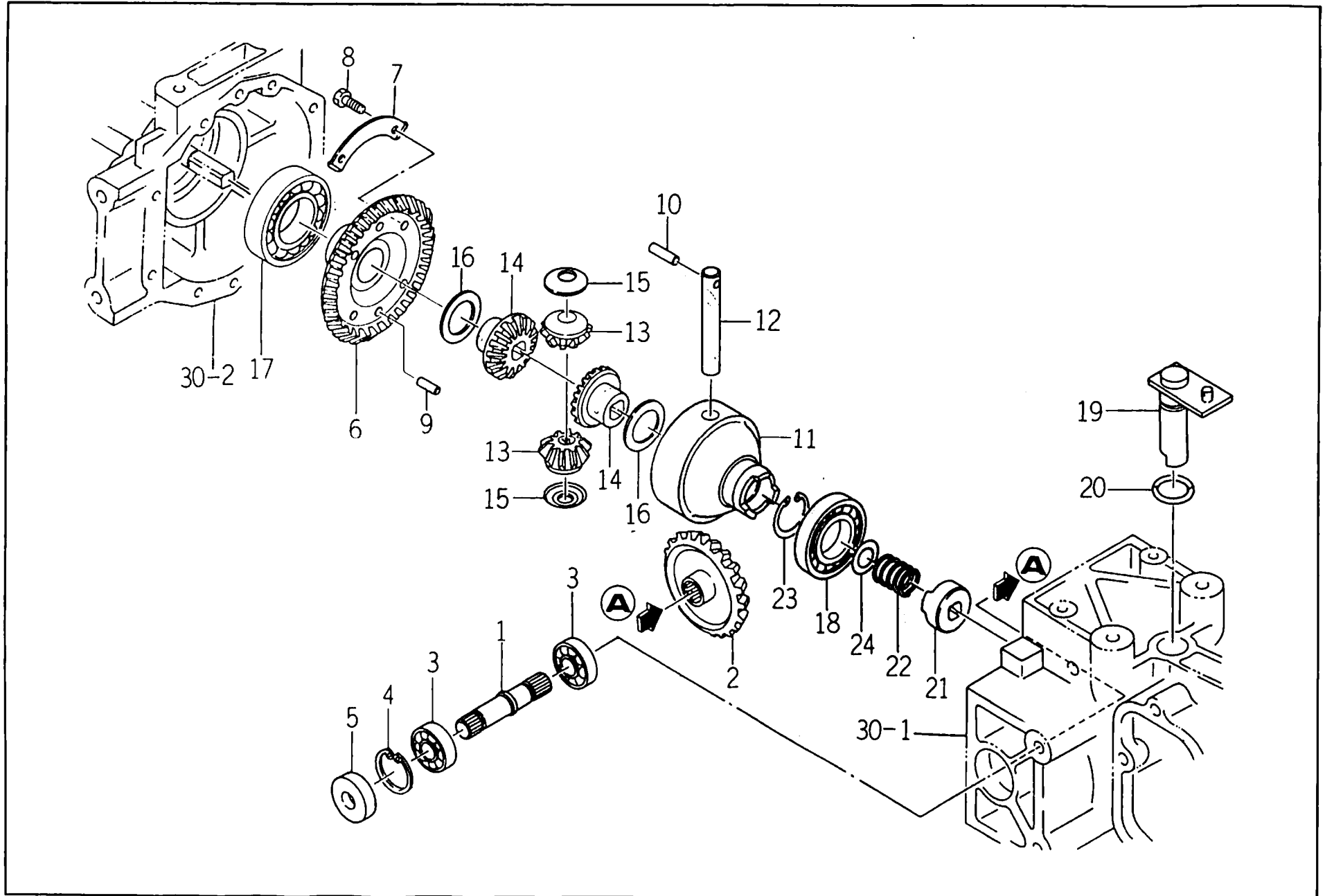
| 건출번호  | 부 품 번 호         | 품 명           | 수 량 | 규 격        | 비 고 | 메 모 |
|-------|-----------------|---------------|-----|------------|-----|-----|
| 29-01 | 2146-312-200-00 | 프린트휠 샤프트조합    | 2   |            | C   |     |
| 29-02 | V600-210-620-30 | 볼베어링          | 2   | 6203       |     |     |
| 29-03 | V600-210-620-50 | 볼베어링          | 2   | 6205       |     |     |
| 29-04 | 2145-312-001-00 | 오일실           | 2   | TC6-254510 | A   |     |
| 29-05 | 2145-312-004-1D | 최종케이스커버       | 2   |            | C   |     |
| 29-07 | V136-160-803-00 | 와셔붙이소형육각볼트(S) | 8   | M8×30      |     |     |
| 29-08 | 2146-315-700-0A | 타이어완성         | 2   |            | C   |     |
| 29-09 | 2145-315-201-0C | 타이어           | 2   |            |     |     |
| 29-10 | 2145-315-202-0B | 튜브            | 2   |            |     |     |
| 29-11 | V999-200-003-00 | 타이어 밸브캡       | 2   |            |     |     |
| 29-12 | 2146-315-710-00 | 프린트림(E) 조합    | 2   |            |     |     |
| 29-13 | 2132-313-001-10 | 프린트휠핀         | 2   | D=14       | A   |     |
| 29-14 | V304-260-010-00 | 소형육각너트        | 4   | 2종,M10     |     |     |
| 29-15 | V401-160-010-00 | 스프링와셔         | 2   | M10        |     |     |
| 29-16 | 1488-607-003-00 | 와셔(9×40×3)    | 2   |            |     |     |
| 29-17 | V136-160-801-60 | 와셔붙이소형육각볼트(S) | 2   | M8×16      |     |     |

# 30. 리어 미션케이스 관계



| 견출번호  | 부 품 번 호         | 품 명           | 수 량 | 규 격   | 비 고 | 메 모 |
|-------|-----------------|---------------|-----|-------|-----|-----|
| 30-01 | 2144-330-001-3J | 리어미션(좌)       | 1   |       | C   |     |
| 30-02 | 2144-330-002-3F | 리어미션(우)       | 1   |       | C   |     |
| 30-03 | V136-160-805-50 | 와셔붙이소형육각볼트(S) | 6   | M8×55 |     |     |
| 30-04 | V136-160-803-50 | 와셔붙이소형육각볼트(S) | 2   | M8×35 |     |     |
| 30-05 | V520-100-801-40 | 평행핀(A)        | 6   | 8×14  |     |     |
| 30-06 | 7954-205-100-0B | 오일캡(30)       | 1   |       | B   |     |
| 30-07 | 3207-301-016-00 | 배유플러그패킹       | 1   |       | B   |     |
| 30-08 | V201-260-801-60 | 소형육각볼트        | 1   | M8×16 |     |     |
| 30-10 | 2146-338-002-3E | 사이드케이스(내)     | 2   |       | C   |     |
| 30-11 | 2146-338-001-3E | 사이드케이스(외)     | 2   |       | C   |     |
| 30-12 | V136-160-807-50 | 와셔붙이소형육각볼트(S) | 10  | M8×75 |     |     |
| 30-14 | V413-260-008-00 | 평와셔           | 2   | M8    |     |     |
| 30-15 | V201-260-808-00 | 소형육각볼트        | 2   | M8×80 |     |     |
| 30-16 | V136-160-805-50 | 와셔붙이소형육각볼트(S) | 10  | M8×55 |     |     |
| 30-17 | V136-160-803-50 | 와셔붙이소형육각볼트(S) | 4   | M8×35 |     |     |
| 30-18 | V520-100-801-40 | 평행핀(A)        | 4   | 8×14  |     |     |
| 30-19 | 7955-201-026-0A | 드레인플러그(1/4)   | 2   |       | A   |     |
| 30-21 | 2144-338-005-0A | 막이판(59×7×06)  | 2   |       | A   |     |
| 30-24 | 2146-338-210-00 | 연결파이프조합       | 1   |       | C   |     |
| 30-25 | V136-160-802-00 | 와셔붙이소형육각볼트(S) | 8   | M8×20 |     |     |
| 30-28 | V401-160-008-00 | 스프링와셔         | 2   | M8    |     |     |

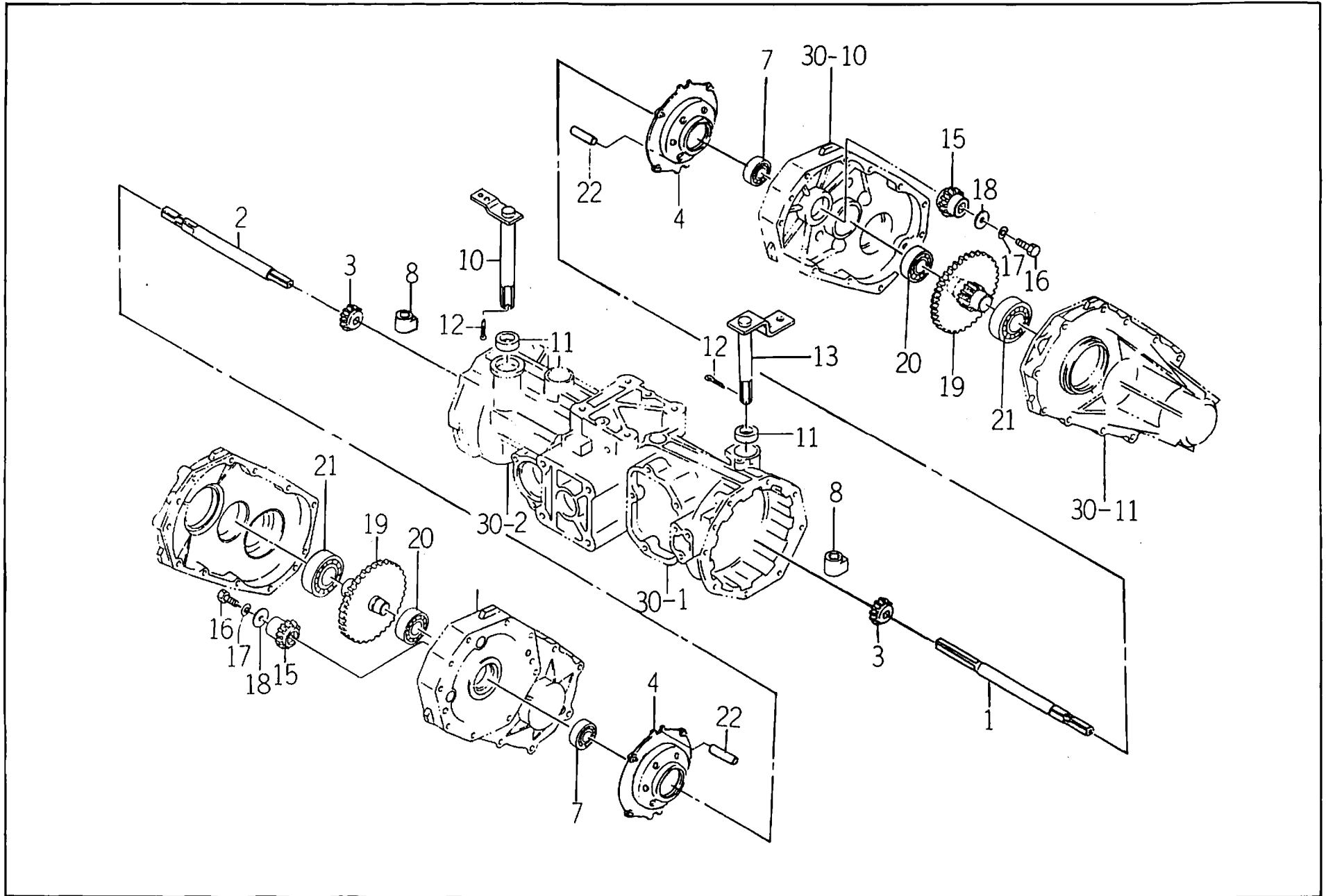
### 31. 리어 입력 및 디فرن셜 관계



| 건출번호  | 부 품 번 호         | 품 명             | 수 량 | 규 격      | 비 고 | 메 모 |
|-------|-----------------|-----------------|-----|----------|-----|-----|
| 31-01 | 2144-331-001-2F | 리어입력축           | 1   |          | C   |     |
| 31-02 | 2145-331-001-1E | 베벨기어(30)        | 1   |          | C   |     |
| 31-03 | 2144-308-005-00 | 볼베어링(6203HL)    | 2   | 6203HL   | C   |     |
| 31-04 | V705-140-040-00 | C형멈춤링(구멍용)      | 1   | 40       |     |     |
| 31-05 | V710-117-400-80 | 오일실             | 1   | SC17408  |     |     |
| 31-06 | 2145-332-001-1D | 베벨기어(42)        | 1   |          | C   |     |
| 31-07 | 1427-301-008-0B | 록크와셔            | 2   |          | C   |     |
| 31-08 | V201-460-802-20 | 소형육각볼트          | 4   | M8×22,9T | B   |     |
| 31-09 | V520-100-801-40 | 평행핀(A)          | 1   | 8×14     |     |     |
| 31-10 | V521-100-803-00 | 평행핀(B)          | 1   | 8×30     |     |     |
| 31-11 | 2144-308-002-0B | 리어디프케이스         | 1   |          | C   |     |
| 31-12 | 1444-411-006-00 | 디프피니언샤프트        | 1   | D=14     | C   |     |
| 31-13 | 1427-432-003-0A | 디프피니언(11)       | 2   |          | C   |     |
| 31-14 | 2144-208-005-0A | 디프사이드기어(15)     | 2   |          | B   |     |
| 31-15 | 1427-301-005-00 | 피니언스러스트칼라       | 2   | T=1.0    | C   |     |
| 31-16 | 1427-432-005-00 | 스러스트칼라(30×45×1) | 2   | T=1.0    | B   |     |
| 31-17 | V600-210-620-80 | 볼베어링            | 1   | 6208     |     |     |
| 31-18 | V600-210-600-80 | 볼베어링            | 1   | 6008     |     |     |
| 31-19 | 2145-333-200-3H | 리어디프록축조합        | 1   |          | C   |     |
| 31-20 | V720-102-401-80 | O링(운동용)         | 1   | 1A,P 18  |     |     |
| 31-21 | 2134-214-001-2E | 디프록캠            | 1   |          | C   |     |
| 31-22 | 2145-333-001-0A | 스프링(HC035)      | 1   |          | C   |     |
| 31-23 | V705-140-030-00 | C형멈춤링(구멍용)      | 1   | 30       |     |     |
| 31-24 | 2145-333-002-0A | 와셔(18×29×02)    | 1   | T=1.6    | C   |     |

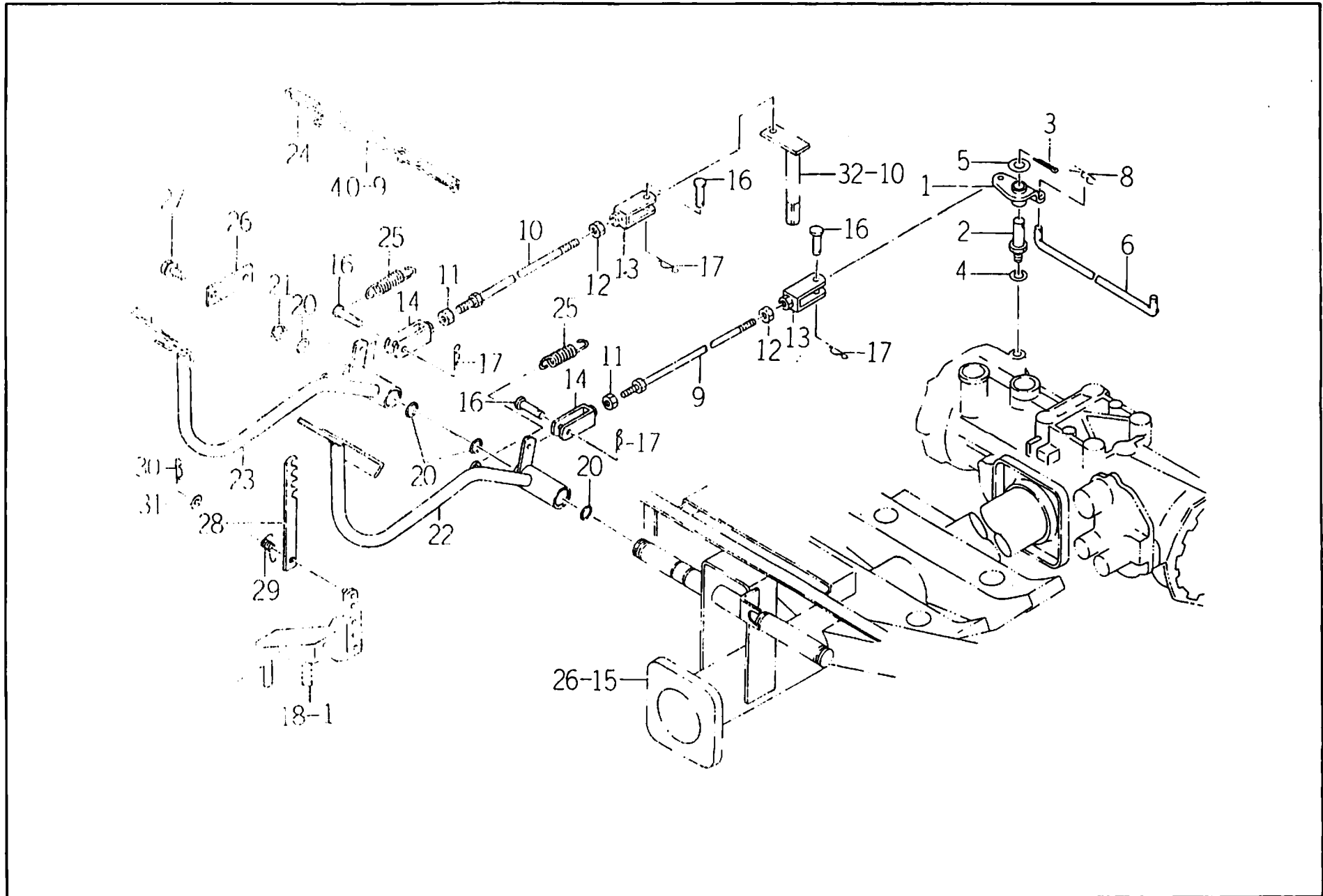


## 32. 브레이크 관계



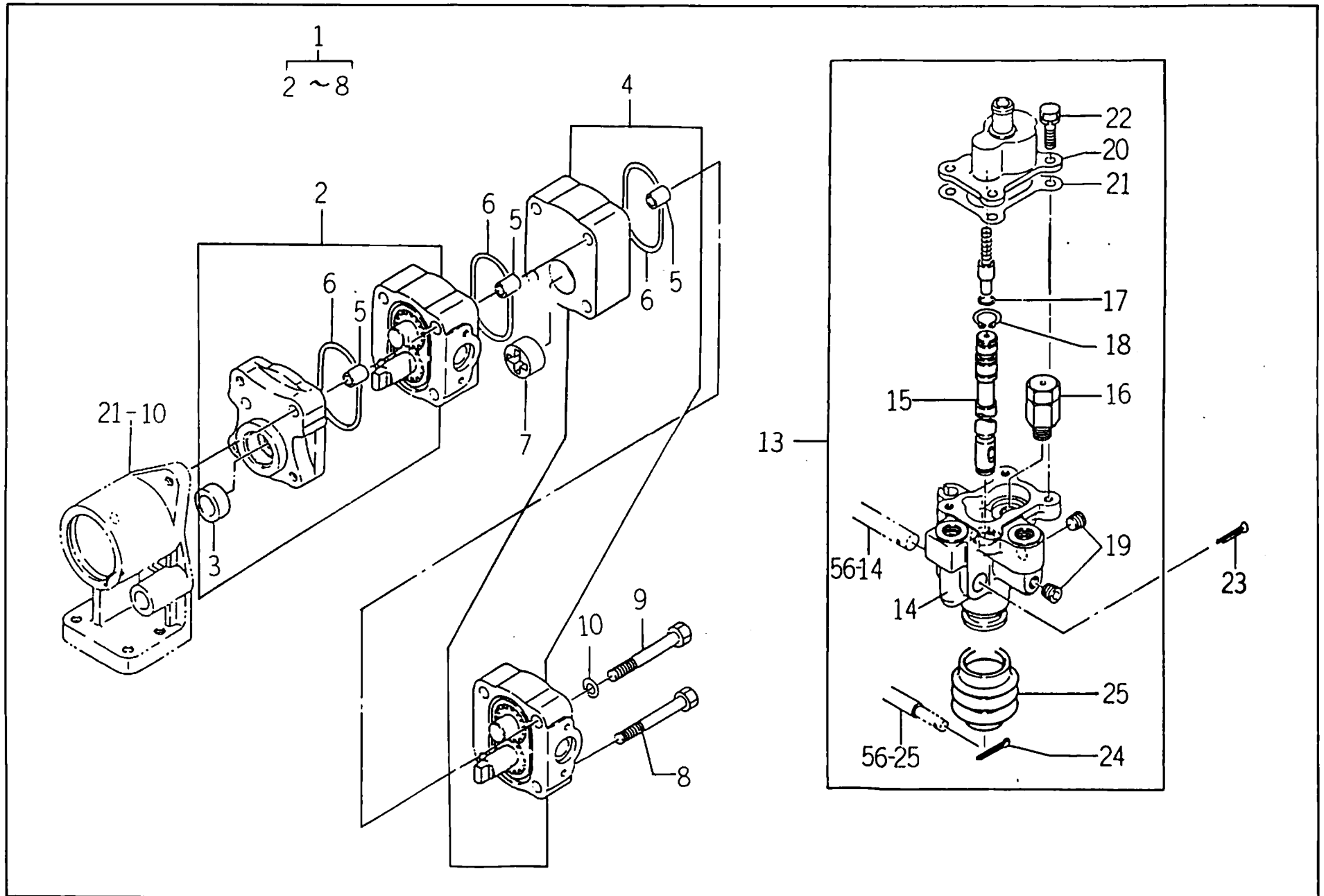
| 견출번호  | 부 품 번 호         | 품 명          | 수 량 | 규 격      | 비 고 | 메 모   |
|-------|-----------------|--------------|-----|----------|-----|-------|
| 32-01 | 2145-332-002-7M | 브레이크축(좌)     | 1   |          | C   |       |
| 32-02 | 2145-332-003-6J | 브레이크축(우)     | 1   |          | C   |       |
| 32-03 | 2145-332-004-00 | 브레이크허브       | 2   |          | C   |       |
| 32-04 | 2145-335-240-0B | 디스크브레이크(완)   | 2   |          | C   |       |
| 32-07 | 2144-308-005-00 | 볼베어링(6203HL) | 2   | 6203HL   |     |       |
| 32-08 | 2145-335-001-0A | 브레이크시프터      | 2   |          | C   |       |
| 32-10 | 2145-335-230-1C | 브레이크암(우)조합   | 1   |          | C   |       |
| 32-11 | V744-117-300-80 | 오일실          | 2   | TC17308  |     |       |
| 32-12 | V500-153-002-50 | 분할핀          | 2   | 3×25     |     |       |
| 32-13 | 2145-335-220-1C | 브레이크암(좌)조합   | 1   |          | C   |       |
| 32-15 | 2144-338-004-1D | 기어(11)       | 2   |          | C   |       |
| 32-16 | V201-460-802-00 | 소형육각볼트       | 2   | M8×20,9T |     | 실로크도포 |
| 32-17 | V401-160-008-00 | 스프링와셔        | 2   | M8       |     |       |
| 32-18 | 3740-314-017-00 | 탈곡텐션와셔       | 2   |          |     |       |
| 32-19 | 2144-338-200-2F | 기어(10-38)조합  | 2   |          |     |       |
| 32-20 | 1564-263-002-0A | 볼베어링(6204HL) | 2   | 6204HL   | C   |       |
| 32-21 | 1594-218-001-0B | 볼베어링(6305HL) | 2   | 6305HL   | C   |       |
| 32-22 | V520-101-004-50 | 평행핀(A)       | 4   | 10×45    |     |       |

### 33. 브레이크로드 관계



| 견출번호  | 부 품 번 호         | 품 명             | 수 량 | 규 격      | 비 고 | 메 모 |
|-------|-----------------|-----------------|-----|----------|-----|-----|
| 33-01 | 2144-337-200-1D | 카운터암조합          | 1   |          | C   |     |
| 33-02 | 2144-337-004-0A | 핀(14×63)        | 1   |          | C   |     |
| 33-03 | V500-153-002-50 | 분할핀             | 1   | 3×25     |     |     |
| 33-04 | V401-160-012-00 | 스프링와셔           | 1   | M12      |     |     |
| 33-05 | V413-260-014-00 | 평와셔             | 1   | M14      |     |     |
| 33-06 | 2144-337-003-0A | 카운터로드           | 1   |          | C   |     |
| 33-08 | V500-153-002-00 | 분할핀             | 2   | 3×20     |     |     |
| 33-09 | 2145-337-200-2E | 브레이크로드(A)조합     | 1   |          | C   |     |
| 33-10 | 2145-337-210-2C | 브레이크로드(B)조합     | 1   |          | C   |     |
| 33-11 | V301-260-008-00 | 육각너트            | 2   | M8       |     |     |
| 33-12 | 3747-155-011-00 | 너트(L)           | 2   | M8(좌)    |     |     |
| 33-13 | 2144-337-230-0A | 플레이트(U,10×25)조합 | 2   |          | C   |     |
| 33-14 | 1415-312-600-00 | 요크(우)조합         | 2   |          | C   |     |
| 33-16 | 2144-337-002-00 | 핀(08×25)        | 4   |          | C   |     |
| 33-17 | 3908-170-020-00 | 헤어핀(8)          | 4   |          |     |     |
| 33-20 | V720-102-402-00 | O 링(운동용)        | 6   | P20      |     |     |
| 33-21 | V704-140-025-00 | C형멈춤링(축용)       | 1   |          |     |     |
| 33-22 | 2144-336-220-2H | 브레이크암(좌)조합      | 1   |          | C   |     |
| 33-23 | 2144-336-240-2I | 브레이크암(우)조합      | 1   |          | C   |     |
| 33-24 | 2132-414-002-00 | 호스보호구           | 1   |          |     |     |
| 33-25 | 2144-130-001-00 | 스프링(HE075)      | 2   |          | C   |     |
| 33-26 | 2144-336-001-00 | 플레이트암(25×74)    | 1   |          | C   |     |
| 33-27 | V138-360-802-50 | 와셔붙이소형육각볼트(SP)  | 2   | M8×25,7T |     |     |
| 33-28 | 2144-339-001-1B | 주차걸이            | 1   |          | C   |     |
| 33-29 | 2144-339-002-0A | 스프링(HT010)      | 1   |          | C   |     |
| 33-30 | V500-153-002-00 | 분할핀             | 1   | 3×20     |     |     |
| 33-31 | V413-260-008-00 | 평와셔             | 1   | M8       |     |     |

# 34. 유압펌프 관계



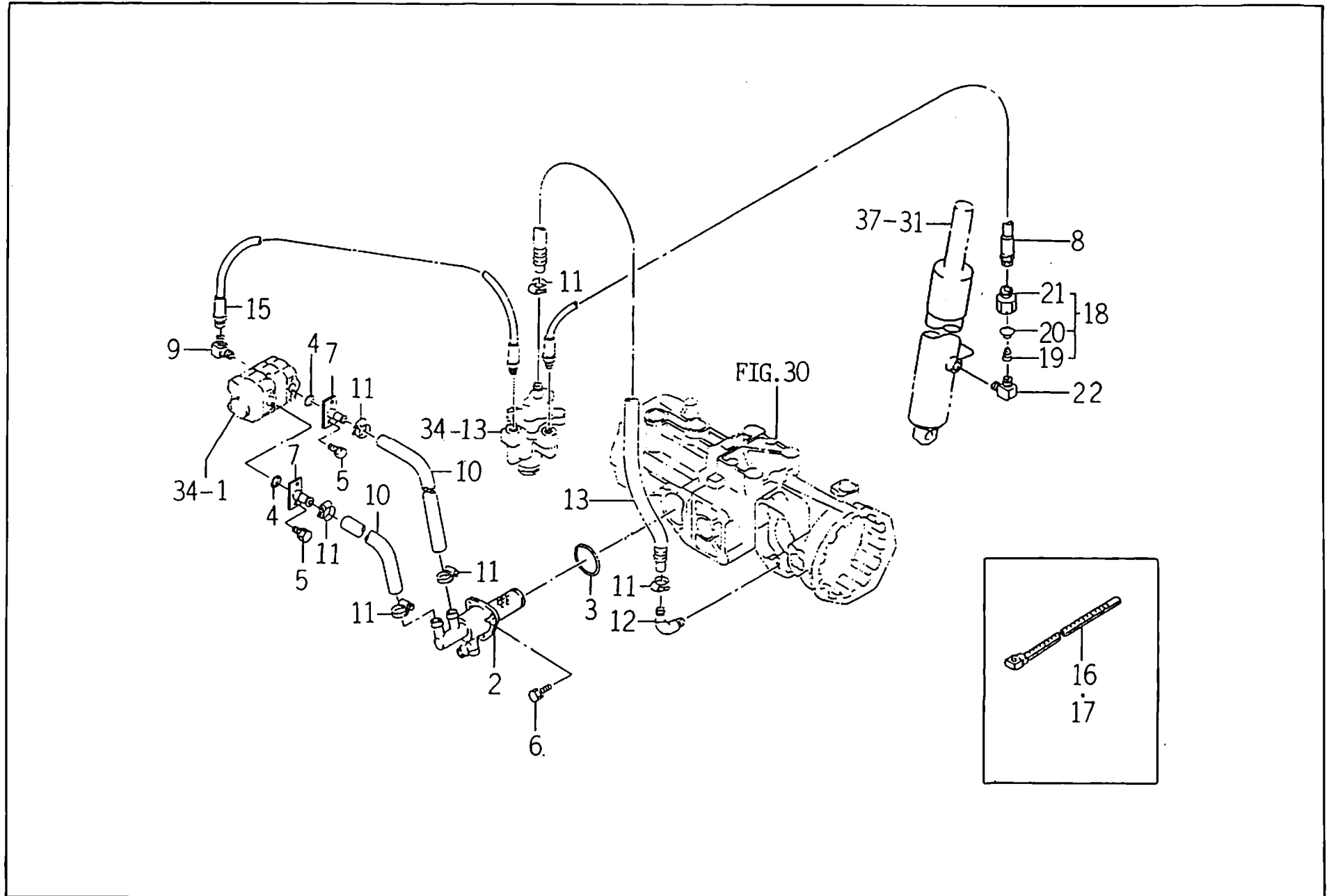
| 견출번호  | 부 품 번 호         | 품 명         | 수 량 | 규 격     | 비고 | 메 모 |
|-------|-----------------|-------------|-----|---------|----|-----|
| 34-01 | K140-001-000-0B | 기어펌프(P)(완)  | 1   |         |    |     |
| 34-02 | K140-001-110-00 | 기어펌프(전)세트   | 1   |         |    |     |
| 34-03 | V744-115-250-70 | 오일실         | 1   | TC15257 |    |     |
| 34-04 | K140-001-210-00 | 기어펌프(후)세트   | 1   |         |    |     |
| 34-05 | K130-003-004-00 | 로크          | 6   |         |    |     |
| 34-06 | V723-102-005-60 | O링          | 3   | 1A, S56 |    |     |
| 34-07 | K140-001-006-0A | 커플링         | 1   |         |    |     |
| 34-08 | 6209-037-012-00 | 볼트(WS)      | 2   |         |    |     |
| 34-09 | V201-260-812-50 | 소형육각볼트      | 2   | M8×125  |    |     |
| 34-10 | V401-160-008-00 | 스프링와셔       | 2   | M8      |    |     |
| 34-13 | K211-010-000-51 | 콘트롤밸브(완)    | 1   |         |    |     |
| 34-14 | K211-010-111-2B | 보디(DV52)조합  | 1   |         |    |     |
| 34-15 | K211-010-001-3C | 스플          | 1   |         |    |     |
| 34-16 | K250-014-000-1C | 릴리프밸브(완)    | 1   |         |    |     |
| 34-17 | V720-140-014-00 | O링(운동용)     | 1   | P14     |    |     |
| 34-18 | V704-140-014-00 | C형멈춤링(축용)   | 1   | 14      |    |     |
| 34-19 | V780-100-000-20 | 붙임 플러그      | 2   | PT1/8   |    |     |
| 34-20 | K211-010-002-2B | 커버          | 1   |         |    |     |
| 34-21 | K211-010-005-0A | 패킹          | 1   |         |    |     |
| 34-22 | V146-160-601-60 | 와셔붙이육각볼트(S) | 4   | M6×16   |    |     |
| 34-23 | V500-153-002-50 | 분할핀         | 1   | 3×25    |    |     |
| 34-24 | V500-153-002-00 | 분할핀         | 1   | 3×20    |    |     |
| 34-25 | 2132-405-001-00 | 밸브부츠        | 1   |         |    |     |



| 건출번호  | 부 품 번 호         | 품 명             | 수 량 | 규 격     | 비고 | 메 모 |
|-------|-----------------|-----------------|-----|---------|----|-----|
| 35-01 | 2155-480-200-0B | 파워스티어링(TYM) 완성  | 1   |         |    |     |
| 35-02 | 2156-480-200-00 | 토크제너레이터 완성      | 1   |         |    |     |
| 35-03 | 2145-480-001-1A | 볼트(5, 16×34)    | 3   |         |    |     |
| 35-04 | 2145-480-005-00 | 파워스티어링메탈        | 1   |         |    |     |
| 35-05 | V600-250-600-30 | 볼베어링            | 2   | 6003DD  |    |     |
| 35-06 | 2145-480-006-00 | 스티어링축(중)        | 1   |         |    |     |
| 35-07 | V704-140-017-00 | C형멈춤링(축용)       | 1   | 17      |    |     |
| 35-08 | 2145-480-007-00 | 부시(22×40×37)    | 1   |         |    |     |
| 35-09 | 1415-120-020-00 | 릴리즈로드핀          | 2   |         |    |     |
| 35-10 | V704-140-040-00 | C형멈춤링(축용)       | 1   | 40      |    |     |
| 35-11 | 2156-480-210-00 | 릴리프밸브(P)완성      | 1   |         |    |     |
| 35-12 | 2145-480-001-1A | 볼트(5, 16×34)    | 2   |         |    |     |
| 35-13 | 3768-185-014-1A | 어댑터(직진)         | 1   |         |    |     |
| 35-14 | 2132-409-004-0A | 호스어댑터(D=14)     | 1   |         |    |     |
| 35-15 | 2145-480-003-1A | 볼트(5, 16×19)    | 3   |         |    |     |
| 35-16 | 2145-480-004-0A | 반달키(5×8×19)     | 1   |         |    |     |
| 35-17 | 2145-480-210-1B | 스티어링포스트(상)조합    | 1   |         |    |     |
| 35-18 | 2155-480-210-00 | 스티어링축(상, TYM)조합 | 1   |         |    |     |
| 35-19 | V680-200-000-80 | 강구              | 1   | 1/4     |    |     |
| 35-20 | V600-210-680-60 | 볼베어링            | 2   | 6806    |    |     |
| 35-21 | V705-140-042-00 | C형멈춤링(구멍용)      | 2   | 42      |    |     |
| 35-22 | V742-130-450-60 | 오일실             | 2   | VC30456 |    |     |
| 35-23 | 2145-480-230-0B | 파워스티어링베이스조합     | 1   |         |    |     |
| 35-24 | V136-160-801-60 | 와셔붙이소형육각볼트(S)   | 3   | M8×16   |    |     |
| 35-25 | V136-160-802-00 | 와셔붙이소형육각볼트(S)   | 1   | M8×20   |    |     |
| 35-26 | 2145-480-250-00 | 파워스티어링취부판조합     | 1   |         |    |     |
| 35-27 | V146-160-601-20 | 와셔붙이육각볼트(S)     | 2   | M6×12   |    |     |
| 35-28 | 2145-482-200-00 | 파워스티어링연결호스조합    | 1   |         |    |     |
| 35-29 | 3768-185-022-1A | 어댑터(90도 펌프용)    | 1   |         |    |     |
| 35-30 | 2145-482-003-00 | 파워스티어링리턴호스      | 1   |         |    |     |
| 35-31 | 3768-185-016-00 | 조임밴드(22)        | 2   |         |    |     |
| 35-32 | 3640-108-002-1A | 클램프             | 2   |         |    |     |
| 35-33 | 1342-402-006-00 | 와이어밴드(250)      | 2   |         |    |     |

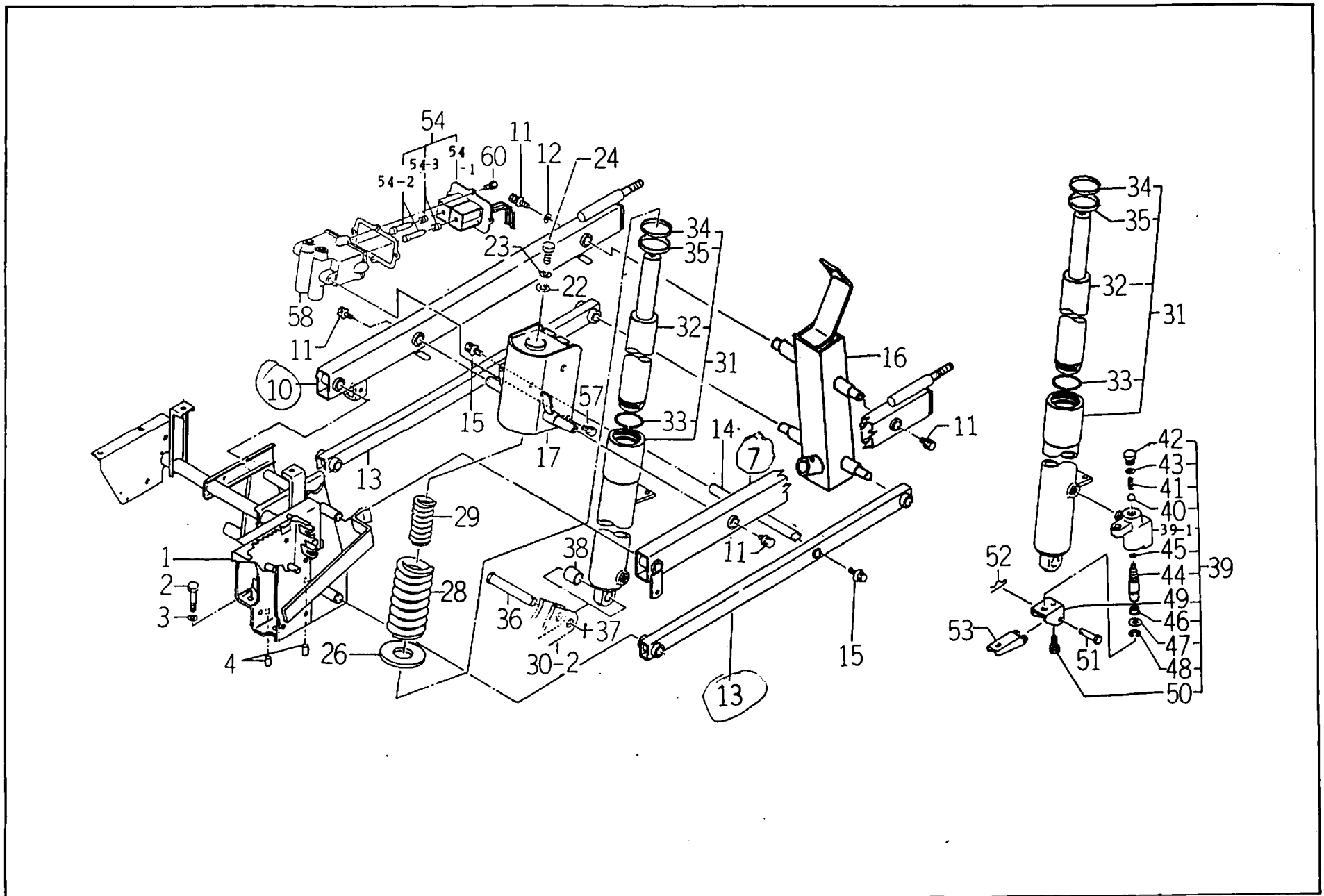


# 36. 배관 관계



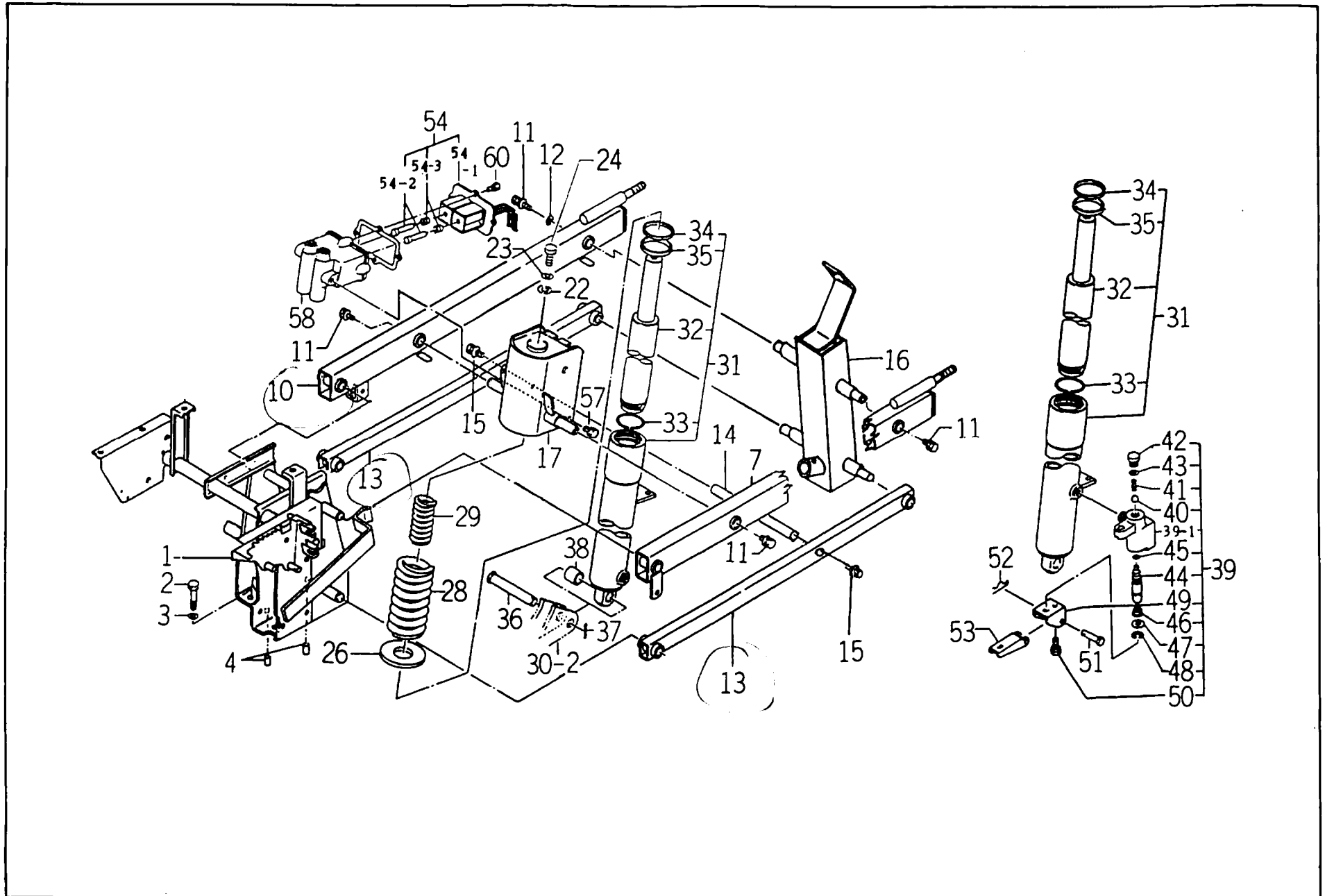
| 건출번호  | 부 품 번 호         | 품 명             | 수 량 | 규 격    | 비 고 | 메 모 |
|-------|-----------------|-----------------|-----|--------|-----|-----|
| 36-02 | 2145-402-200-1B | 오일필터조합          | 1   |        | C   |     |
| 36-03 | V721-103-105-50 | O링(고정용)         | 1   | 1A,G55 |     |     |
| 36-04 | V720-102-401-60 | O링(운동용)         | 2   | 1A,P16 |     |     |
| 36-05 | V146-160-601-60 | 와셔붙이육각볼트(S)     | 4   | M6×16  |     |     |
| 36-06 | V136-160-802-50 | 와셔붙이소형육각볼트(S)   | 3   | M8×25  |     |     |
| 36-07 | 2144-409-210-1D | 흡입관(OUT)조합      | 2   |        | C   |     |
| 36-08 | 2144-409-230-0A | 실린더호스조합         | 1   |        | C   |     |
| 36-09 | 3768-185-022-10 | 어댑터(90-펌프용)     | 1   |        | B   |     |
| 36-10 | 2145-464-100-00 | 흡입호스완성          | 2   |        | C   |     |
| 36-11 | 3768-185-016-00 | 조임밴드(22)        | 6   |        | C   |     |
| 36-12 | 2144-409-004-00 | 리턴엘보우           | 1   |        | C   |     |
| 36-13 | 2144-409-220-0A | 리턴호스(완)         | 1   |        | C   |     |
| 36-15 | 2144-464-200-00 | 송출호스조합          | 1   |        | C   |     |
| 36-16 | 1421-621-038-00 | 와이어밴드(170)      | 5   |        | C   |     |
| 36-17 | 1342-402-006-00 | 와이어밴드(250)      | 1   |        | C   |     |
| 36-18 | 2144-461-200-0A | 체크밸브세트          | 1   |        | C   |     |
| 36-19 | 2144-461-202-00 | · 스프링(C014)     | 1   |        | C   |     |
| 36-20 | 2144-461-203-00 | · 포피트           | 1   |        | C   |     |
| 36-21 | 2144-461-201-0A | · 보디            | 1   |        | C   |     |
| 36-22 | 2144-409-008-00 | 어댑터(90,PT1 / 4) | 1   |        | C   |     |

# 37. 링크프레임 관계



| 건출번호     | 부 품 번 호         | 품 명                  | 수 량 | 규 격       | 비 고 | 메 모   |
|----------|-----------------|----------------------|-----|-----------|-----|-------|
| 37-01    | 2145-414-300-1B | 링크프레임(5)조합           | 1   |           | C   | 실로크도포 |
| 37-02    | V201-361-003-00 | 소형육각볼트               | 4   | M10×30,7T |     |       |
| 37-03    | V401-160-010-00 | 스프링와셔                | 4   | M10       |     |       |
| 37-04    | V520-100-801-40 | 평행핀(A)               | 2   | 8×14      |     |       |
| 37-07    | 2146-415-200-0A | 상링크(좌,6)조합 <i>작은</i> | 1   |           | C   |       |
| 37-10    | 2146-415-210-0A | 상링크(우,6)조합 <i>작은</i> | 1   |           | C   |       |
| 37-11    | V201-260-801-80 | 소형육각볼트               | 4   | M8×18     | B   |       |
| 37-11-01 | 4106-102-006-00 | 중간핀와셔                | 4   |           |     |       |
| 37-11-02 | V401-160-008-00 | 스프링와셔                | 4   | M 8       |     |       |
| 37-12    | 4106-102-028-00 | 중간핀와셔                | 1   |           |     |       |
| 37-13    | 2145-416-200-2E | 하링크조합 <i>작은</i>      | 2   |           | C   |       |
| 37-14    | 2144-416-001-3D | 튜브(202)              | 1   |           | C   |       |
| 37-15    | V201-261-002-00 | 소형육각볼트               | 2   | M10×20,7T |     |       |
| 37-15-01 | V413-260-010-00 | 평와셔                  | 2   | M10       |     |       |
| 37-15-02 | V401-160-010-00 | 스프링와셔                | 2   | M10       |     |       |
| 37-16    | 2146-417-400-2A | 행거메이스(6H)조합          | 1   |           | C   |       |
| 37-17    | 2144-410-200-4K | 스프링케이스조합             | 1   |           |     |       |
| 37-22    | 3761-342-008-00 | 와셔(10×34)            | 1   |           | C   |       |
| 37-23    | V401-160-010-00 | 스프링와셔                | 1   | M10       | C   |       |
| 37-24    | V201-361-003-00 | 소형육각볼트               | 1   | M10×30T   | C   |       |
| 37-26    | 2144-410-001-0A | 와셔(29×70×06)         | 1   |           | C   |       |
| 37-28    | 2144-411-005-0A | 스프링(HC146)           | 1   |           | C   |       |
| 37-29    | 2144-411-006-00 | 스프링(HC073)           | 1   |           |     |       |
| 37-31    | K182-026-000-1C | 실린더(완)               | 1   |           |     |       |
| 37-32    | K182-026-001-0A | · 피스톤                | 1   |           | C   |       |
| 37-33    | K182-006-002-0A | · 피스톤스튜퍼             | 1   |           |     |       |
| 37-34    | V793-146-520-60 | · 너트셀                | 1   |           |     |       |
| 37-35    | V724-124-304-60 | · 로드패킹               | 1   |           |     |       |
| 37-36    | 2132-407-003-00 | 실린더면출빈               | 1   |           |     |       |
| 37-37    | V500-153-002-50 | 분할핀                  | 1   | 3×25      | C   |       |
| 37-39    | K220-001-000-0A | 체크밸브(완)              | 1   |           |     |       |
| 37-39-01 | K220-001-001-0A | · 보디                 | 1   |           |     |       |

# 37. 링크프레임 관계



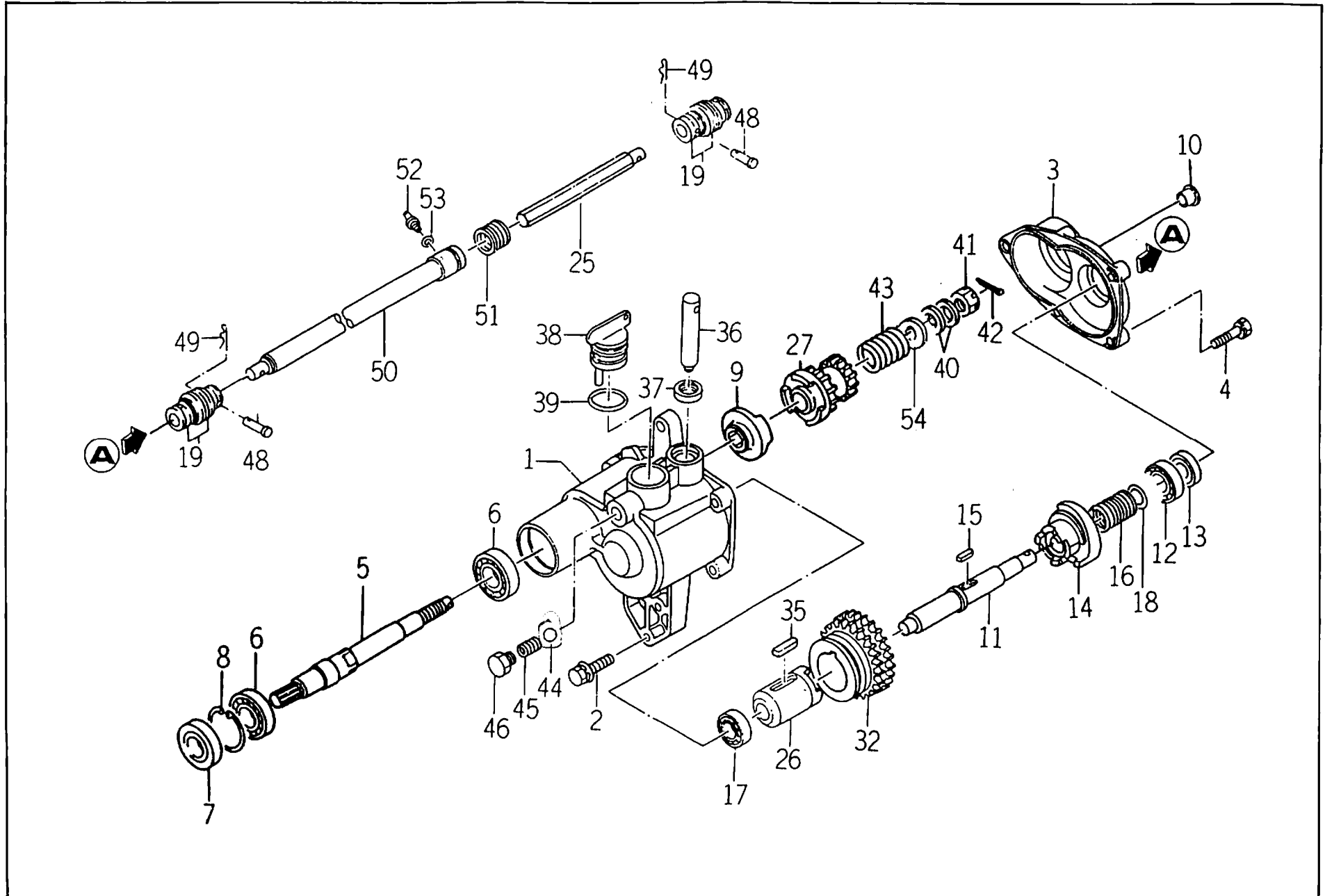
| 건출번호     | 부 품 번 호         | 품 명             | 수 량 | 규 격   | 비 고 | 메 모 |
|----------|-----------------|-----------------|-----|-------|-----|-----|
| 37-40    | V681-200-000-80 | · 강구(정밀급)       | 1   | 1/4   |     |     |
| 37-41    | K110-001-106-0A | · 볼누름스프링        | 1   |       |     |     |
| 37-42    | K221-001-007-0B | · 플러그           | 1   |       |     |     |
| 37-43    | V720-111-900-80 | · O링(운동용)       | 1   | P8    |     |     |
| 37-44    | K116-003-002-0B | · 압력빼기핀         | 1   |       |     |     |
| 37-45    | V720-101-900-50 | · O링            | 1   | P5    |     |     |
| 37-46    | K116-003-003-0B | · 더스트실          | 1   |       |     |     |
| 37-47    | V413-260-008-00 | · 평와셔           | 1   | M8    |     |     |
| 37-48    | V700-140-006-00 | · E형멈춤링         | 1   | 6     |     |     |
| 37-49    | K220-001-002-00 | · 플레이트(U,25×35) | 1   |       |     |     |
| 37-50    | V146-160-601-00 | · 와셔붙이육각볼트(S)   | 1   | M6×10 |     |     |
| 37-51    | 2144-419-020-0A | 핀(06×29)        | 1   |       | C   |     |
| 37-52    | 2130-601-018-00 | 헤어핀(6)          | 1   | D=1.2 | C   |     |
| 37-53    | 2144-408-002-1A | 플레이트(U,20×55)   | 1   |       | C   |     |
| 37-54    | 2132-412-200-0C | 슬레노이드(완)        | 1   |       | C   |     |
| 37-54-01 | 2132-412-201-00 | 코일완성            | 1   |       |     |     |
| 37-54-02 | 2132-412-202-0A | 플런저             | 2   |       |     |     |
| 37-54-03 | 2132-412-203-0A | 플런저스프링          | 2   |       |     |     |
| 37-57    | V201-260-801-60 | 소형육각볼트          | 2   | M8×16 |     |     |
| 37-57-01 | V401-160-008-0  | 스프링와셔           | 2   | M8    |     |     |
| 37-58    | 2144-620-010-2D | 슬레노이드박스         | 1   |       | C   |     |
| 37-60    | V200-260-601-60 | 육각볼트            | 4   | M6×16 |     |     |
| 37-60-01 | V401-160-006-0  | 스프링와셔           | 4   | M6    |     |     |



| 견출번호  | 부 품 번 호         | 품 명            | 수 량 | 규 격        | 비 고 | 메 모 |
|-------|-----------------|----------------|-----|------------|-----|-----|
| 38-01 | 2144-419-001-2F | 식부클러치케이스       | 1   |            | C   |     |
| 38-02 | V138-360-804-00 | 와셔블이소형육각볼트(SP) | 3   | M8×40,7T   |     |     |
| 38-03 | 2144-419-003-1D | 식부클러치커버        | 1   |            | C   |     |
| 38-04 | V138-160-803-00 | 와셔블이소형육각볼트(SP) | 5   | M8×30      |     |     |
| 38-05 | 2144-419-004-5I | 안전클러치축         | 1   |            | C   |     |
| 38-06 | V600-210-600-40 | 볼베어링           | 2   | 6004       |     |     |
| 38-07 | V740-120-421-00 | 오일실            | 1   | SC204210   |     |     |
| 38-08 | V705-140-042-00 | C형멈춤링(구멍용)     | 1   | 42         |     |     |
| 38-09 | 2144-419-005-2F | 안전클러치캠         | 1   |            | C   |     |
| 38-10 | 2139-209-006-0B | 안전클러치커버        | 1   |            | C   |     |
| 38-11 | 2144-419-008-1G | 식부클러치축         | 1   |            | C   |     |
| 38-12 | V600-210-620-20 | 볼베어링           | 1   | 6202       |     |     |
| 38-13 | V740-115-300-70 | 오일실            | 1   | SC15307    |     |     |
| 38-14 | 2144-419-009-0B | 식입클러치캠         | 1   |            | C   |     |
| 38-15 | 3555-404-014-00 | 반송구동폴리키        | 1   |            | C   |     |
| 38-16 | 2144-419-021-00 | 스프링(HC041)     | 1   |            | C   |     |
| 38-17 | V600-210-620-10 | 볼베어링           | 1   | 6201       |     |     |
| 38-18 | 2144-419-022-00 | 와셔(18×26×02)   | 2   |            | C   |     |
| 38-19 | 2144-419-220-1C | 유니버설조인트(완)     | 2   |            | B   |     |
| 38-25 | 2144-419-013-2F | 식부뒷축           | 1   |            | B   |     |
| 38-26 | 2144-419-014-1C | 식부중동캠          | 1   |            | C   |     |
| 38-27 | 2144-419-210-3G | 기어(13-17)조합    | 1   |            | C   |     |
| 38-32 | 2144-419-016-1C | 기어(28-28)      | 1   |            | C   |     |
| 38-35 | 2710-301-034-00 | 식입클러치캠키        | 1   |            | C   |     |
| 38-36 | 2144-419-012-2C | 핀(15×77)       | 1   |            | C   |     |
| 38-37 | V744-115-250-70 | 오일실            | 1   | TC15257    |     |     |
| 38-38 | 2144-419-200-1D | 주간시프터조합        | 1   |            | C   |     |
| 38-39 | V720-103-502-40 | O링             | 1   | 1A,P24     |     |     |
| 38-40 | V413-260-012-00 | 평와셔            | 2   | M12        |     |     |
| 38-41 | V327-262-112-00 | 홈블이육각너트(저)     | 1   | M12, P1.25 |     |     |

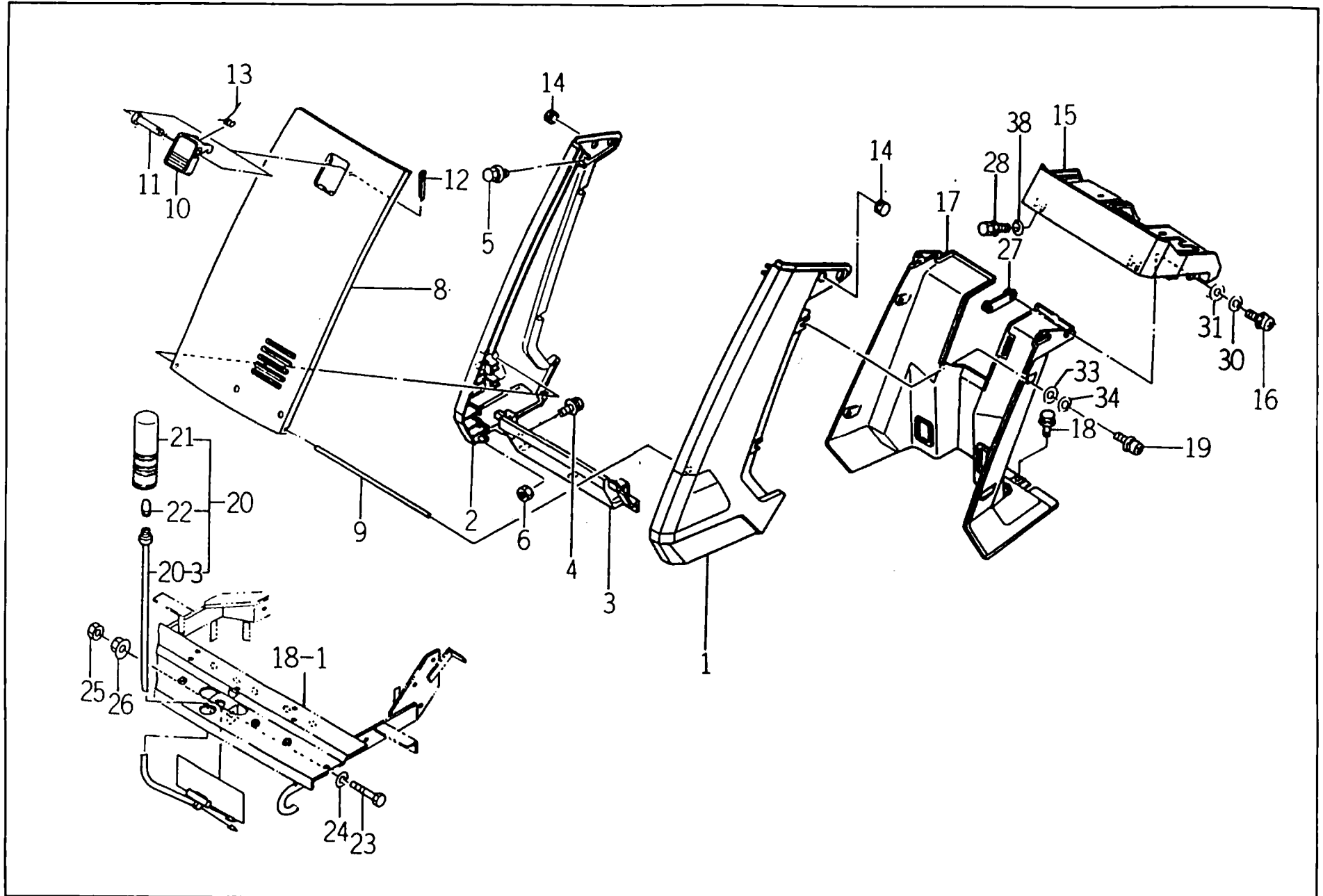


### 38. 식부클러치케이스 관계



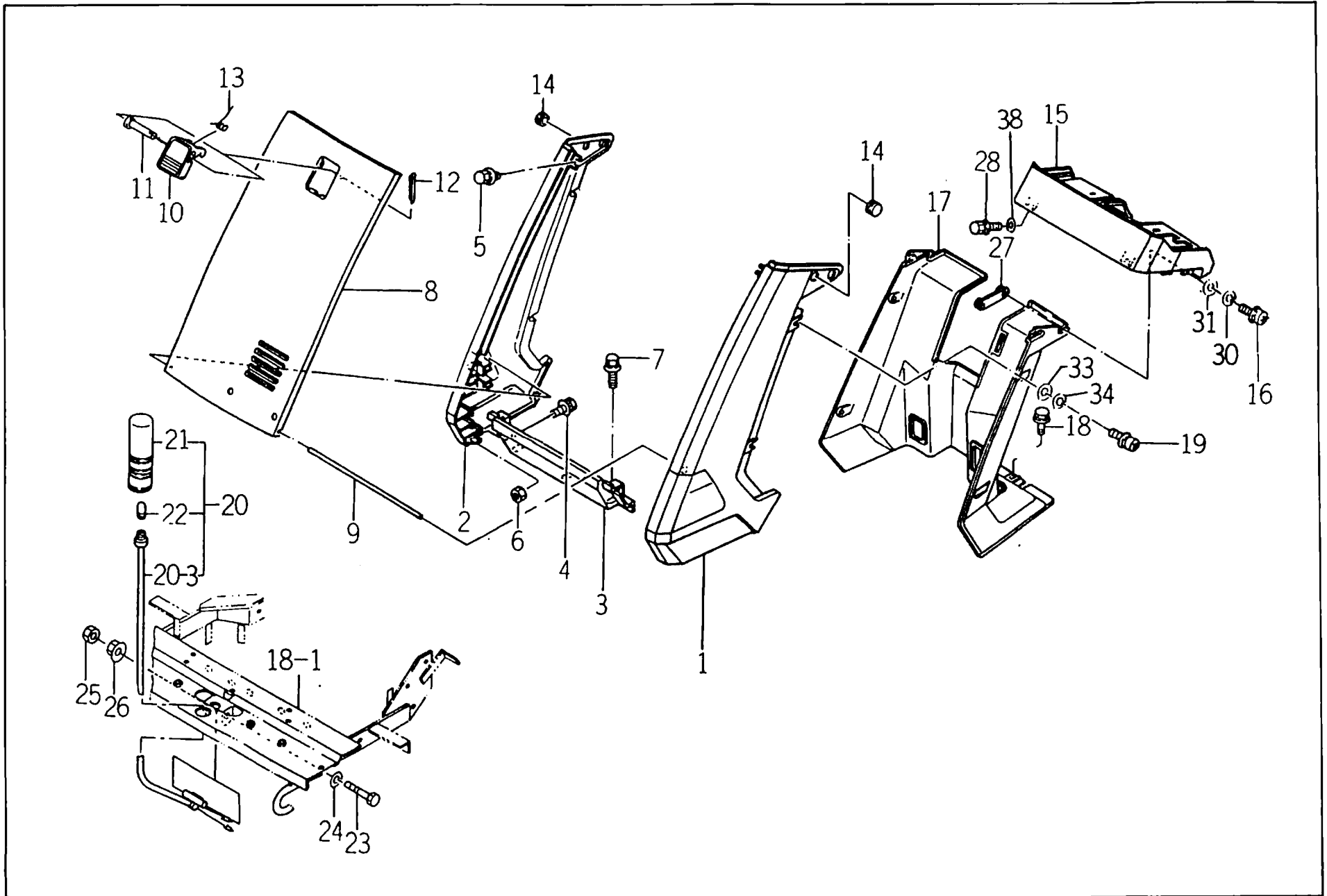
| 건출번호  | 부 품 번 호         | 품 명             | 수 량 | 규 격    | 비 고 | 메 모    |
|-------|-----------------|-----------------|-----|--------|-----|--------|
| 38-42 | V500-153-002-00 | 분할핀             | 1   | 3×20   |     |        |
| 38-43 | 2144-419-018-4D | 스프링(HC048)      | 1   |        | C   |        |
| 38-44 | V680-200-001-30 | 강구              | 1   | 13/32  |     |        |
| 38-45 | 3610-801-008-00 | 종자출구스프링(HC016)  | 1   |        | C   |        |
| 38-46 | V201-261-202-00 | 소형육각볼트          | 1   | M12×20 | C   | 실로크 도포 |
| 38-47 | V300-260-012-00 | 육각너트            | 1   | M12    | C   |        |
| 38-48 | 2144-419-020-0A | 핀(06×09) (1729) | 4   |        | C   |        |
| 38-49 | 2130-601-018-00 | 헤어핀(6)          | 4   |        | B   |        |
| 38-50 | 2145-420-200-2E | 식부리어샤프트조합       | 1   |        | C   |        |
| 38-51 | 2145-420-001-00 | 식부샤프트 부츠        | 1   |        |     |        |
| 38-52 | V760-150-000-00 | 그리스니플           | 1   | P=1.0  |     |        |
| 38-53 | V413-260-006-00 | 평와서             | 1   | M6     |     |        |
| 38-54 | 3625-151-001-00 | 탈곡잠김와셔          | 1   | T=4.5  |     |        |

# 39. 본넷트 관계



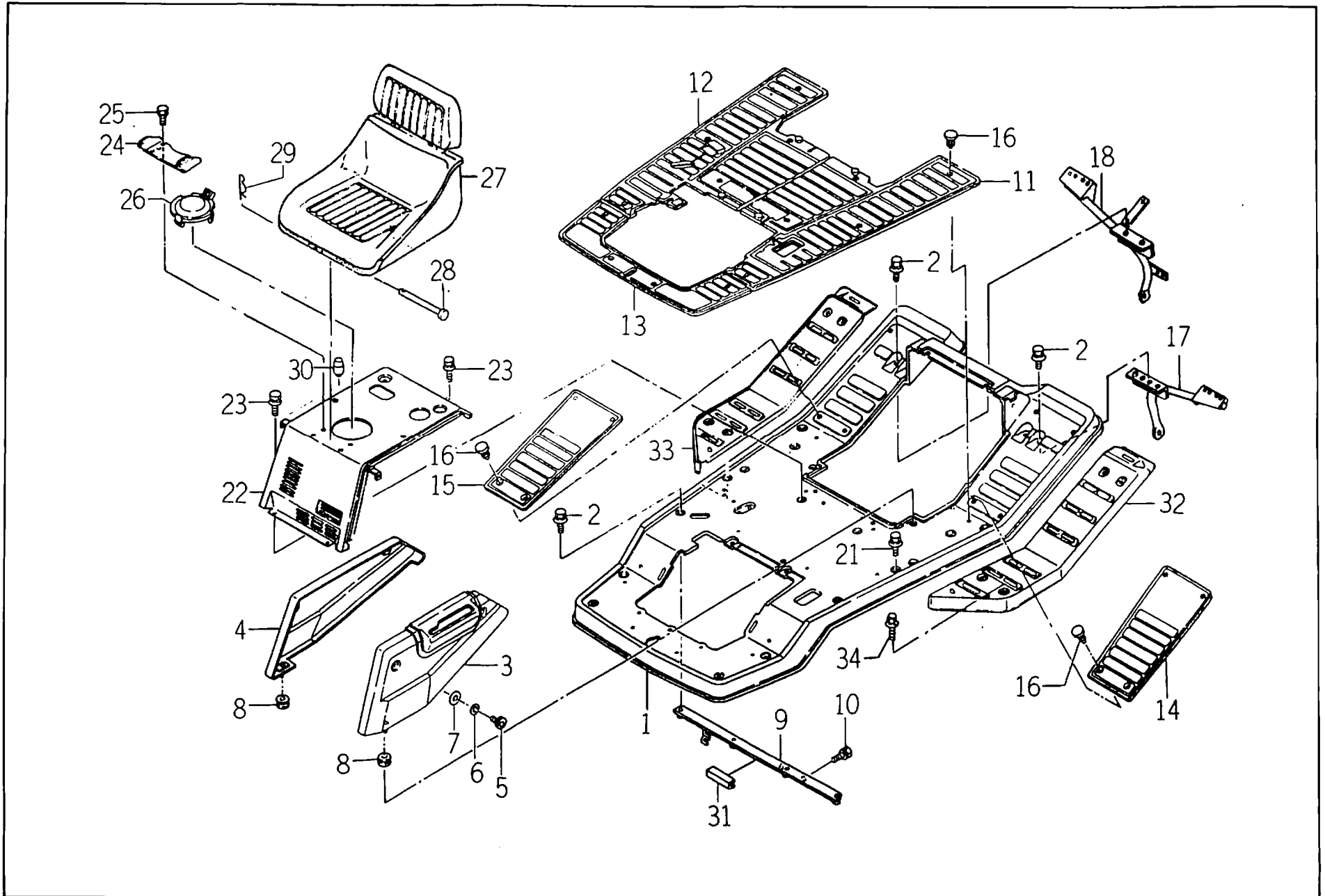
| 건출번호     | 부 품 번 호         | 품 명           | 수 량 | 규 격   | 비 고 | 메 모 |
|----------|-----------------|---------------|-----|-------|-----|-----|
| 39-01    | 2155-501-200-00 | 본네트(좌)조합      | 1   |       | C   |     |
| 39-02    | 2155-501-210-00 | 본네트(우)조합      | 1   |       | C   |     |
| 39-03    | 2155-501-003-00 | 본네트(전)        | 1   |       | C   |     |
| 39-04    | 2144-501-011-1A | 볼트(M6×16)(16) | 4   |       |     |     |
| 39-05    | 2144-501-011-1A | 볼트(M6×16)(16) | 2   |       |     |     |
| 39-06    | V301-260-006-00 | 육각너트          | 4   | M6,2종 |     |     |
| 39-08    | 2155-501-001-00 | 본네트커버         | 1   |       | C   |     |
| 39-09    | 2144-501-003-0A | 핀(05×318)     | 1   |       |     |     |
| 39-10    | 2144-501-002-0B | 본네트후크         | 1   |       | C   |     |
| 39-11    | 2144-501-004-1A | 핀(05×65)      | 1   |       | C   |     |
| 39-12    | V500-152-001-00 | 분할핀           | 1   | 2×10  |     |     |
| 39-13    | 2144-501-005-0A | 스프링(HT008)(상) | 1   |       | C   |     |
| 39-14    | 2144-501-008-1B | 캡(18)         | 4   |       | C   |     |
| 39-15    | 2156-506-200-00 | 마터판넬(H)조합     | 1   |       | C   |     |
| 39-16    | V111-166-002-00 | (+)남비머리작은나사   | 4   | M6×20 |     |     |
| 39-17    | 2144-507-004-1A | 사절판           | 1   |       |     |     |
| 39-18    | 2144-501-011-1A | 볼트(M6×16)(16) | 2   |       |     |     |
| 39-19    | V111-166-002-50 | (+)남비머리작은나사   | 4   | M6×25 |     |     |
| 39-20    | 2144-524-220-0A | 센터마스코트램프(완)   | 1   |       | C   |     |
| 39-20-03 | 2144-524-210-0A | ·마스코트지주조합     | 1   |       |     |     |
| 39-21    | 2144-524-221-00 | ·센터마스코트(D)    | 1   |       | B   |     |
| 39-22    | 2132-524-204-1B | ·전구(12V,8W)   | 1   |       |     |     |
| 39-23    | V201-260-807-00 | 소형육각볼트        | 1   | M8×70 |     |     |
| 39-24    | V413-260-008-00 | 평와셔           | 1   | M8    | B   |     |
| 39-25    | V304-260-008-00 | 소형육각너트        | 1   | M8,2종 | B   |     |

# 39. 본넷트 관계



| 건출번호  | 부 품 번 호         | 품 명             | 수 량 | 규 격 | 비 고 | 메 모 |
|-------|-----------------|-----------------|-----|-----|-----|-----|
| 39-26 | V380-260-008-00 | 플랜지붙이육각너트       | 1   | M8  |     |     |
| 39-27 | 2144-506-210-1B | 플레이트(1,16×80)조합 | 2   |     | C   |     |
| 39-28 | 2144-501-011-1A | 볼트(M6×16)(16)   | 2   |     |     |     |
| 39-30 | V401-160-006-00 | 스프링와셔           | 4   | M6  |     |     |
| 39-31 | V413-260-006-00 | 평와셔             | 4   | M6  |     |     |
| 39-33 | V401-160-006-00 | 스프링와셔           | 4   | M6  |     |     |
| 39-34 | V413-260-006-00 | 평와셔             | 4   | M6  |     |     |

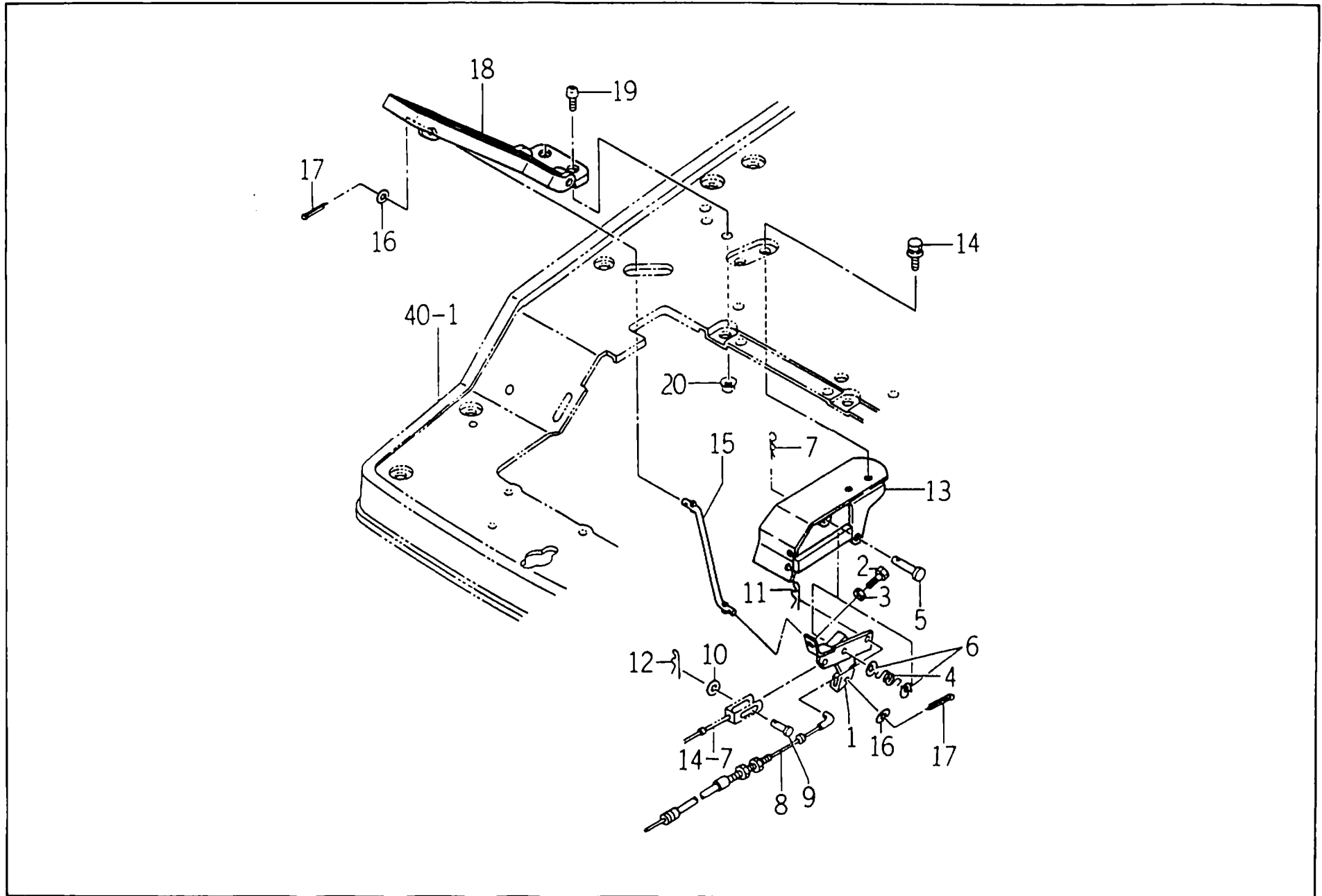
# 40. 스텝 관계



| 건출번호     | 부 품 번 호          | 품 명           | 수 량 | 규 격   | 비 고 | 메 모 |
|----------|------------------|---------------|-----|-------|-----|-----|
| 40-01    | 2144-508-001-4G  | 스텝            | 1   |       | C   |     |
| 40-02    | 2144-508-013-0A  | 볼트(M8×25)(22) | 16  |       |     |     |
| 40-03    | 2144-508-200-1E  | 사이드커버(좌)조합    | 1   |       | C   |     |
| 40-04    | 2144-508-210-0E  | 사이드커버(우)조합    | 1   |       | C   |     |
| 40-05    | 2144-508-310-1B  | 세트손잡이(38)     | 4   |       | B   |     |
| 40-06    | V401-160-008-00  | 스프링와셔         | 4   | M8    |     |     |
| 40-07    | V413-260-008-00  | 평와셔           | 4   | M8    |     |     |
| 40-08    | 3737-154-003-0A  | 시트 쿠션         | 2   |       | C   |     |
| 40-09    | 2144-508-230-2 1 | 스텝지지판조합       | 1   |       | C   |     |
| 40-10    | V136-160-802-00  | 와셔붙이소형육각볼트(S) | 2   | M8×20 |     |     |
| 40-11    | 2144-508-002-1E  | 스텝매트(중,좌)     | 1   |       | C   |     |
| 40-12    | 2144-508-009-1E  | 스텝매트(중,우)     | 1   |       | C   |     |
| 40-13    | 2144-508-003-1D  | 스텝매트(전)       | 1   |       | C   |     |
| 40-14    | 2144-508-004-1D  | 스텝매트(좌)       | 1   |       | C   |     |
| 40-15    | 2144-508-005-1D  | 스텝매트(우)       | 1   |       | C   |     |
| 40-16    | 1527-604-002-0A  | 트림클립          | 22  |       | B   |     |
| 40-17    | 2145-508-310-00  | 스텝파이프(좌/C)조합  | 1   |       | C   |     |
| 40-18    | 2145-508-320-00  | 스텝파이프(우/C)조합  | 1   |       | C   |     |
| 40-22    | 2145-508-230-2D  | 엔진커버(5/D)조합   | 1   |       | C   |     |
| 40-23    | 2144-508-013-0A  | 볼트(M8×25)(22) | 4   |       |     |     |
| 40-24    | 2144-508-272-2E  | 시트브라킷         | 1   |       | C   |     |
| 40-25    | V201-260-801-60  | 소형육각볼트        | 4   | M8×16 |     |     |
| 40-25-01 | V401-160-008-00  | 스프링와셔         | 4   | M8    | B   |     |
| 40-26    | 2145-508-001-1A  | 플러그캡          | 1   |       | C   |     |
| 40-27    | 2144-516-200-0H  | 시트완성          | 1   |       | C   |     |
| 40-28    | 3737-154-002-00  | 핀(10×191)     | 1   |       |     |     |
| 40-29    | 3908-170-020-00  | 헤어핀(8)        | 1   |       | C   |     |
| 40-30    | 2132-564-001-1C  | 시트쿠션(상)       | 2   |       | B   |     |
| 40-31    | 2132-414-002-00  | 호스보호구         | 1   |       | C   |     |
| 40-32    | 2145-508-002-2B  | 스텝(좌)         | 1   |       | C   |     |
| 40-33    | 2145-508-003-2B  | 스텝(우)         | 1   |       | C   |     |
| 40-34    | V138-160-801-60  | 와셔붙이육각볼트(SP)  | 8   | M8×16 |     |     |

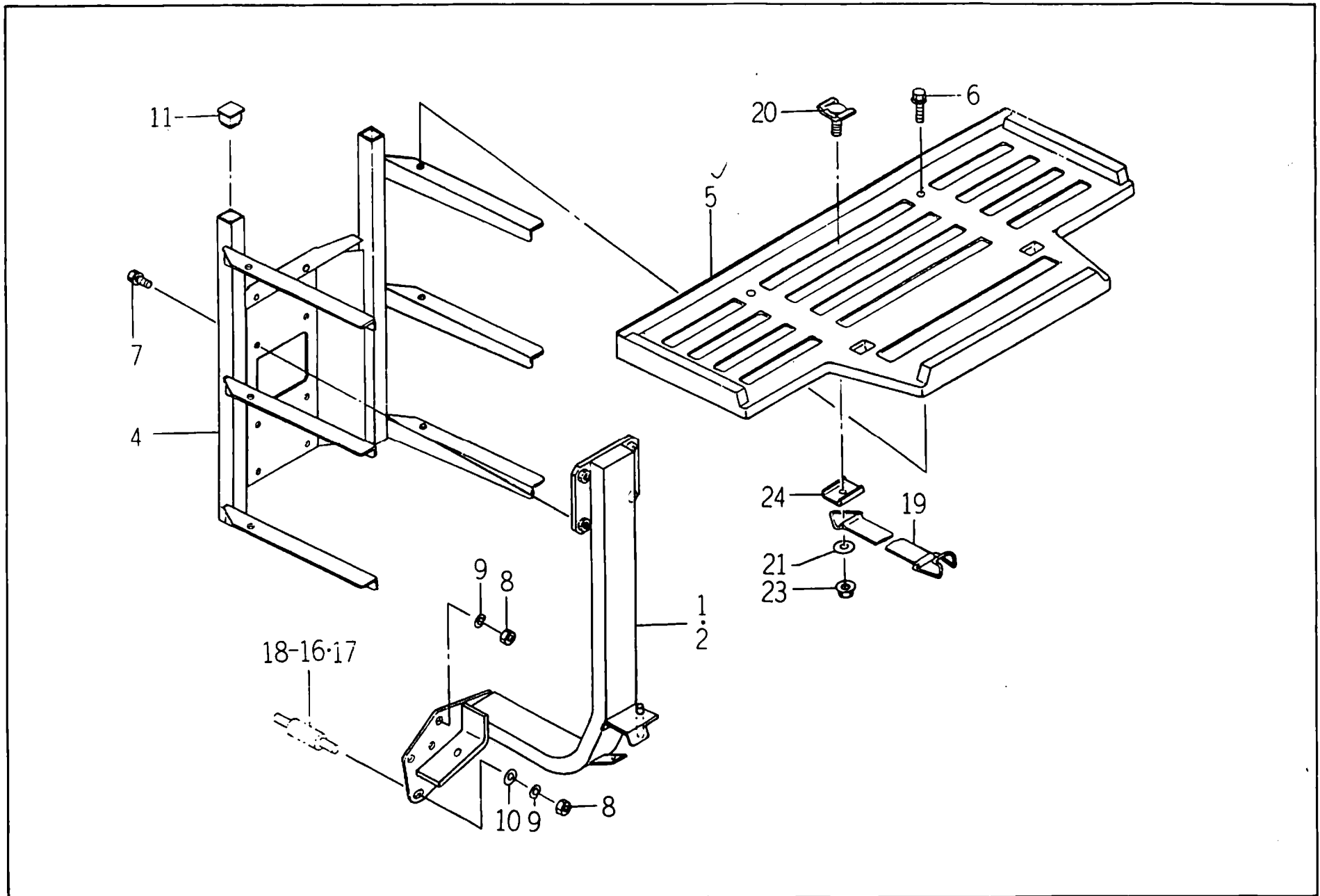


# 41. 풋 액슬레이터 관계



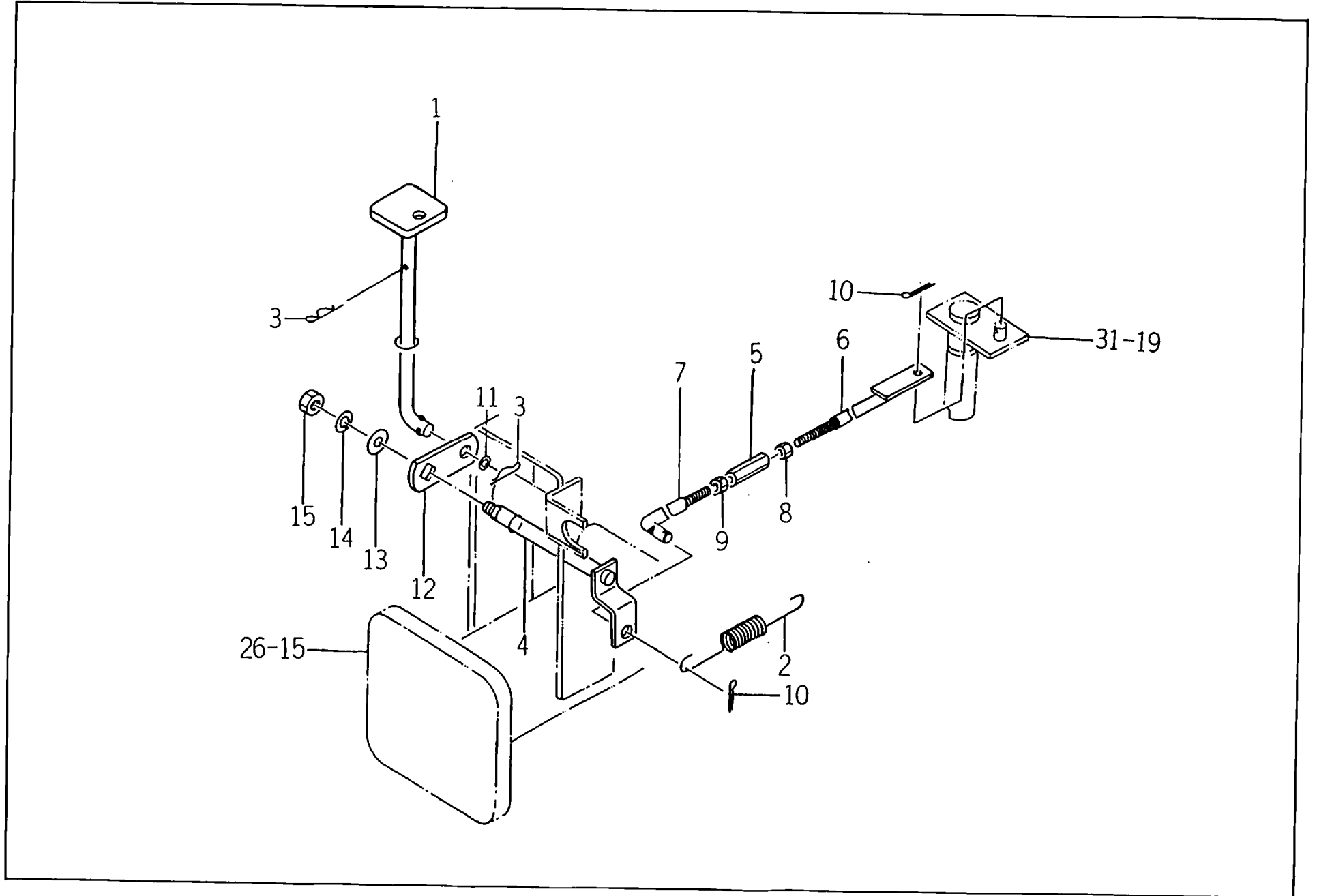
| 건출번호  | 부 품 번 호         | 품 명            | 수 량 | 규 격    | 비 고 | 메 모 |
|-------|-----------------|----------------|-----|--------|-----|-----|
| 41-01 | 2144-511-200-31 | 풋액슬레이터조합       | 1   |        | C   |     |
| 41-02 | V201-260-803-00 | 소형육각볼트         | 1   | M8×30  |     |     |
| 41-03 | V304-260-008-00 | 소형육각너트         | 1   | M8.2종  |     |     |
| 41-04 | 2132-511-001-0A | 풋액슬레이터스프링      | 1   |        | C   |     |
| 41-05 | 2144-106-005-0A | 핀(10×53)       | 1   |        | C   |     |
| 41-06 | V413-260-010-00 | 평와서            | 2   | M10    |     |     |
| 41-07 | V500-153-002-00 | 분할핀            | 1   | 3×20   | C   |     |
| 41-08 | 2144-511-001-1D | 풋액슬케이בל        | 1   |        | C   |     |
| 41-09 | 1617-702-009-00 | 핀(06×15)       | 1   |        |     |     |
| 41-10 | 3560-503-302-00 | 와이어인출용와서       | 1   |        |     |     |
| 41-11 | V500-152-501-50 | 분할핀            | 1   | 2.5×15 |     |     |
| 41-12 | 2130-601-018-00 | 헤어핀(6)         | 1   |        |     |     |
| 41-13 | 2144-511-210-3J | 풋액슬레이터지점조합     | 1   |        | C   |     |
| 41-14 | V138-160-802-50 | 와서불이소형육각볼트(SP) | 2   | M8×25  |     |     |
| 41-15 | 2144-511-002-0B | 풋액슬레이터연결로드     | 1   |        | C   |     |
| 41-16 | V413-260-006-00 | 평와서            | 2   | M6     |     |     |
| 41-17 | V500-152-501-50 | 분할핀            | 2   | 2.5×15 |     |     |
| 41-18 | 1568-116-210-0A | 페달(완)          | 1   |        | C   |     |
| 41-19 | V111-166-001-60 | (+)남비머리작은나사    | 2   | M6×16  |     |     |
| 41-20 | V380-160-006-00 | 플렌지불이육각너트      | 2   | M6     |     |     |

# 43. 보조묘 탑재틀 관계

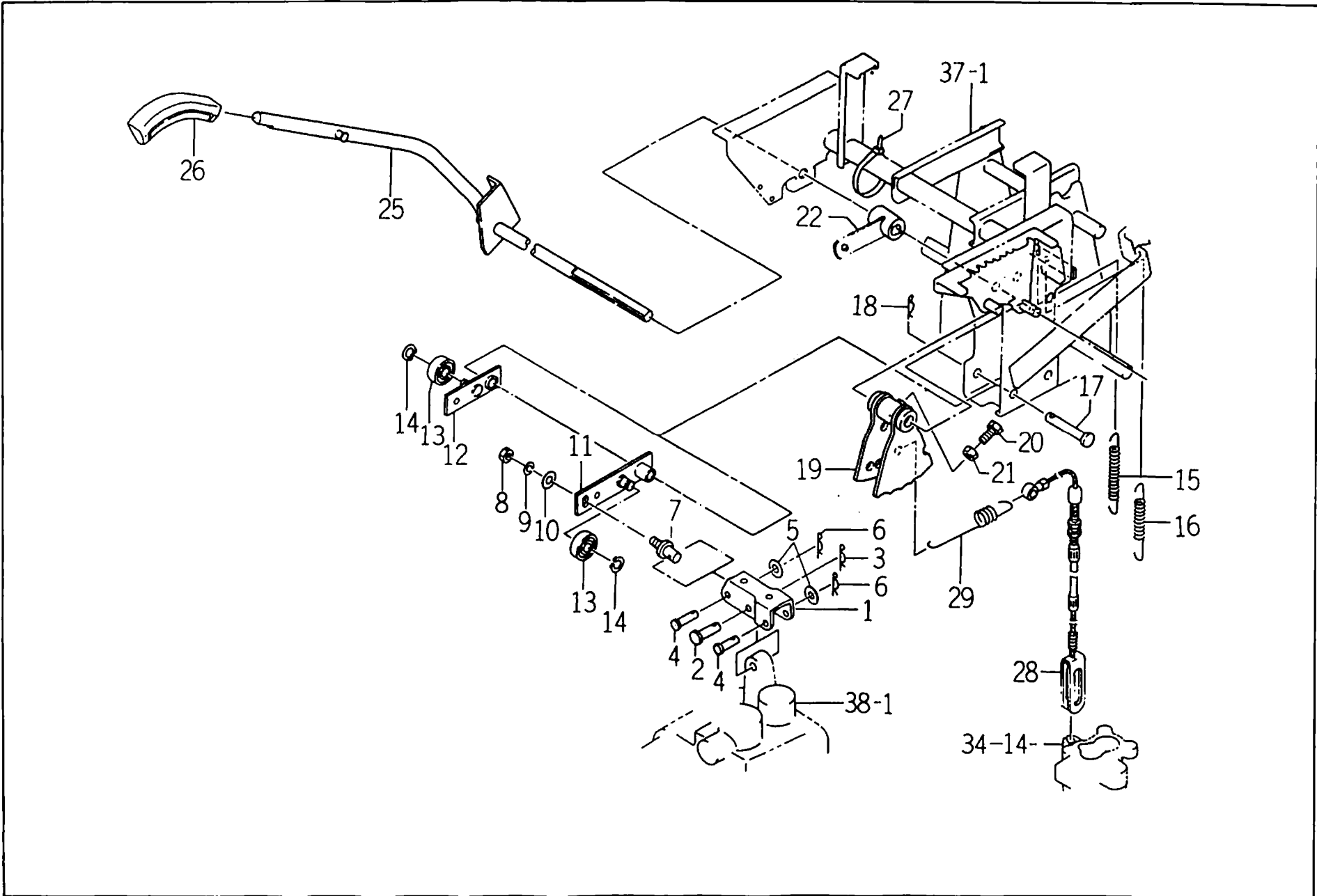


| 건출번호     | 부 품 번 호         | 품 명           | 수 량 | 규 격   | 비 고 | 메 모 |
|----------|-----------------|---------------|-----|-------|-----|-----|
| 43-01    | 2145-513-230-1A | 묘탑재틀스테이(좌)조합  | 1   |       | C   |     |
| 43-02    | 2145-513-240-1B | 묘탑재틀스테이(우)조합  | 1   |       | C   |     |
| 43-04    | 2145-513-250-1B | 묘탑재틀(5)조합     | 2   |       | C   |     |
| 43-05    | 2144-513-005-1D | 예비묘탑재대        | 6   |       | C   |     |
| 43-06    | 2144-501-011-1A | 볼트(M6×16)(16) | 12  |       |     |     |
| 43-07    | V201-260-802-50 | 소형육각볼트        | 8   | M8×25 |     |     |
| 43-07-01 | V413-260-008-00 | 평와셔           | 8   | M8    |     |     |
| 43-07-02 | V401-160-008-00 | 스프링와셔         | 8   | M8    |     |     |
| 43-08    | V304-260-010-00 | 소형육각너트        | 6   | M10   |     |     |
| 43-09    | V401-160-010-00 | 스프링와셔         | 6   | M10   |     |     |
| 43-10    | V413-260-010-00 | 평와셔           | 6   | M10   |     |     |
| 43-11    | 2144-513-007-1B | 묘탑재틀지지파이프캡    | 4   |       |     |     |
| 43-19    | 2144-513-220-0A | 묘상자밴드조합       | 2   |       | C   |     |
| 43-20    | 2144-513-250-0A | 밴드멈춤볼트조합      | 2   |       | C   |     |
| 43-21    | 3560-503-302-00 | 와이어인출용와셔      | 2   |       | C   |     |
| 43-23    | V380-260-006-00 | 플랜지붙이육각너트     | 2   | 2종,M6 |     |     |
| 43-24    | 2144-513-014-00 | 밴드멈춤와셔        | 2   |       | C   |     |

# 45. 리어 디프록 페달 관계



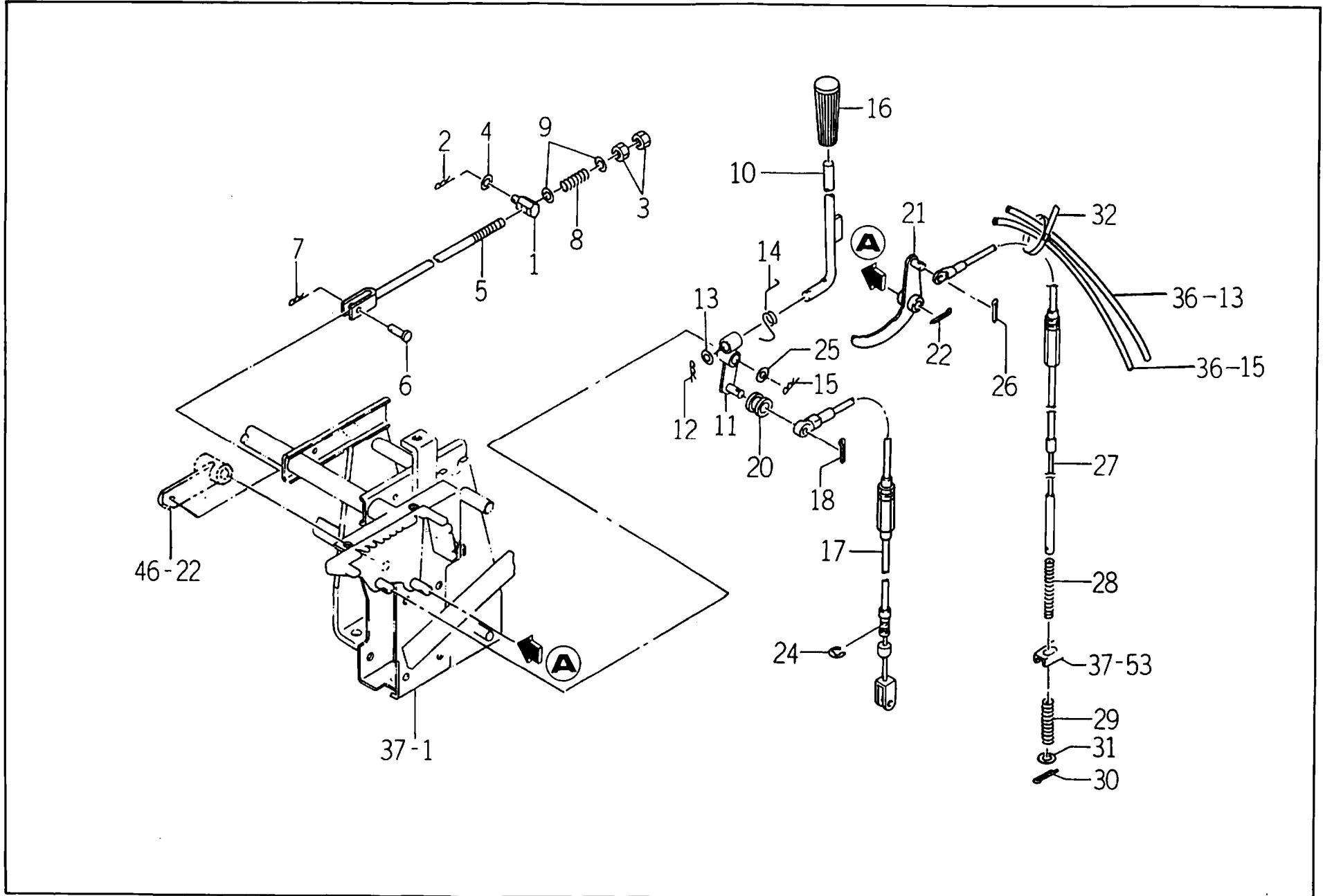
| 견출번호  | 부 품 번 호                    | 품 명            | 수 량 | 규 격   | 비 고 | 메 모 |
|-------|----------------------------|----------------|-----|-------|-----|-----|
| 45-01 | 2145-515-200-2H            | 리이디프록페달조합      | 1   |       |     |     |
| 45-02 | 2132-617-006-1D            | 감지스프링 56-15 공통 | 1   |       | C   |     |
| 45-03 | <del>3908-170-020-00</del> | 헤어핀(8)         | 3   |       | C   |     |
| 45-04 | 2145-515-210-0E            | 디프록암조합         | 1   |       |     |     |
| 45-05 | 1421-122-003-00            | 터언버클           | 1   |       | C   |     |
| 45-06 | V500-153-002-00            | 디프록로드조합        | 1   |       | C   |     |
| 45-07 | V413-260-008-00            | 디프록로드(A)       | 1   |       |     |     |
| 45-08 | 2145-515-003-00            | 너트(L)          | 1   | M8(좌) |     |     |
| 45-09 | 4106-102-028-00            | 육각너트           | 1   | M8    |     |     |
| 45-10 | V401-160-008-00            | 분할핀            | 2   |       |     |     |
| 45-11 | V304-260-008-00            | 평와셔            | 1   | 3×20  | C   |     |
| 45-12 | 2145-515-220-3C            | 플레이트암(25×60)   | 1   | M8    |     |     |
| 45-13 | 2145-515-004-00            | 중간핀와셔          | 1   |       |     |     |
| 45-14 | 3747-155-011-00            | 스프링와셔          | 1   | M8    |     |     |
| 45-15 | V301-260-008-00            | 소형육각너트         | 1   | M8    |     |     |



| 건출번호  | 부 품 번 호         | 품 명         | 수 량 | 규 격      | 비 고 | 메 모 |
|-------|-----------------|-------------|-----|----------|-----|-----|
| 46-01 | 2144-519-001-1C | 식부클러치암      | 1   |          | C   |     |
| 46-02 | 2144-337-002-00 | 핀(08×25)    | 1   |          | C   |     |
| 46-03 | V500-152-002-00 | 분할핀         | 1   | 2×20     |     |     |
| 46-04 | 2144-519-007-00 | 핀(06×31)    | 2   |          | C   |     |
| 46-05 | V413-260-006-00 | 평와서         | 2   | M6       |     |     |
| 46-06 | V500-152-001-50 | 분할핀         | 2   | 2×15     |     |     |
| 46-07 | 2144-519-002-1C | 식부클러치암핀     | 1   |          | C   |     |
| 46-08 | V304-260-008-00 | 소형육각너트      | 1   | 2종,M8    |     |     |
| 46-09 | V401-160-008-00 | 스프링와서       | 1   | M8       |     |     |
| 46-10 | V413-260-008-00 | 평와서         | 1   | M8       |     |     |
| 46-11 | 2144-519-210-2F | 작동암조합       | 1   |          | C   |     |
| 46-12 | 2144-519-260-1B | 작동암(내)조합    | 1   |          | C   |     |
| 46-13 | V600-250-620-00 | 볼베어링        | 2   | 6200DD   |     |     |
| 46-14 | V704-140-010-00 | C형멈춤링(축용)   | 2   | 10       |     |     |
| 46-15 | 2144-519-004-1B | 스프링(HE103)  | 1   |          | C   |     |
| 46-16 | 2144-519-012-00 | 스프링(HE103)  | 1   |          | C   |     |
| 46-17 | 2144-519-003-00 | 핀(10×64)    | 1   |          | C   |     |
| 46-18 | V500-153-002-00 | 분할핀         | 1   | 3×20     |     |     |
| 46-19 | 2144-519-220-2F | 레버작동캠조합     | 1   |          | C   |     |
| 46-20 | V201-460-802-50 | 소형육각볼트      | 1   | M8×25,9T |     |     |
| 46-21 | V304-460-008-00 | 소형육각너트      | 1   | M8,7T,2종 |     |     |
| 46-22 | 2144-519-230-2D | 유압암조합       | 1   |          | C   |     |
| 46-25 | 2144-519-250-4I | 유압레버조합      | 1   |          | C   |     |
| 46-26 | 2144-519-005-0A | 손잡이(D13×99) | 1   |          | C   |     |
| 46-27 | 1342-402-006-00 | 와이어밴드(250)  | 1   |          |     |     |
| 46-28 | 2145-519-300-0A | 리프트케이블      | 1   |          | C   |     |
| 46-29 | 2145-519-002-00 | 스프링(HE116)  | 1   |          | C   |     |

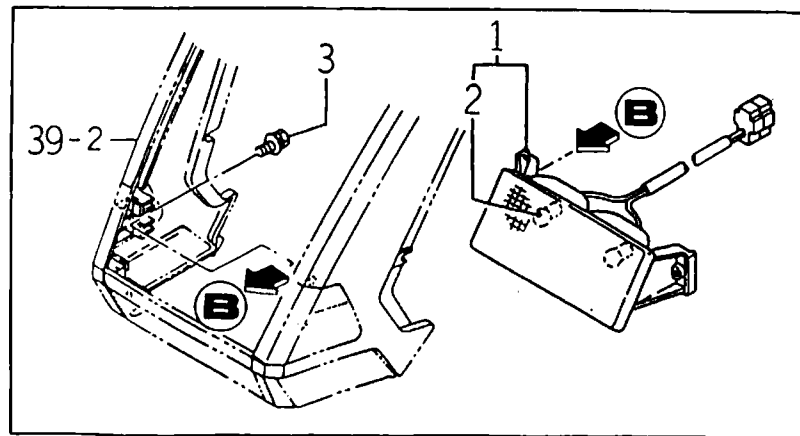
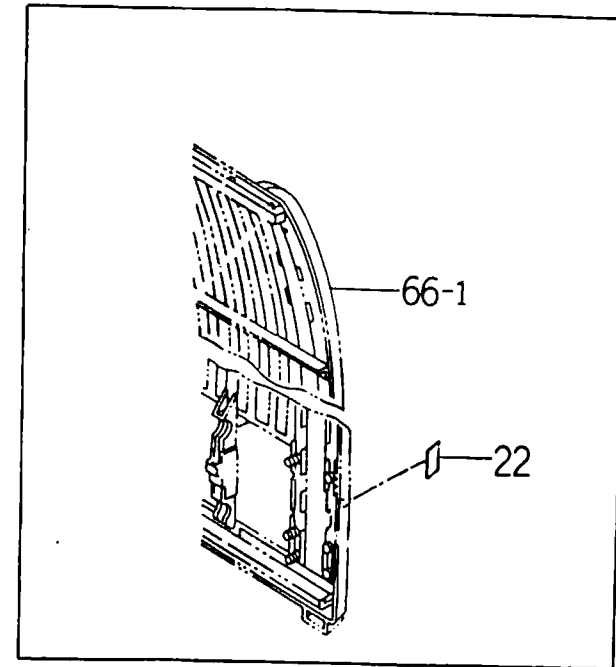
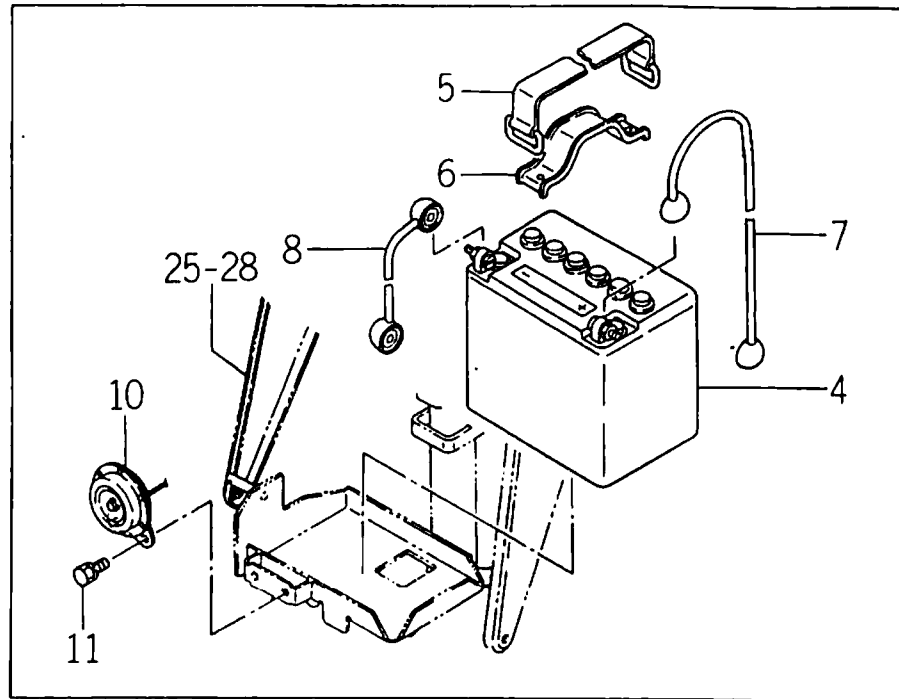


# 47. 오토 리턴 및 감도조절 관계



| 건출번호  | 부 품 번 호         | 품 명          | 수 량 | 규 격    | 비 고 | 메 모 |
|-------|-----------------|--------------|-----|--------|-----|-----|
| 47-01 | 2144-520-002-1A | 유압작동압핀       | 1   |        | C   |     |
| 47-02 | V500-153-002-00 | 분할핀          | 1   | 3×20   |     |     |
| 47-03 | V304-260-008-00 | 소형육각너트       | 2   | M8     |     |     |
| 47-04 | V413-260-008-00 | 평와셔          | 1   | M8     |     |     |
| 47-05 | 2145-520-200-0B | 오토리턴로드(5)조합  | 1   |        | C   |     |
| 47-06 | 1617-702-009-00 | 핀(06×15)     | 1   |        | C   |     |
| 47-07 | V500-152-001-50 | 분할핀          | 1   | 2×15   |     |     |
| 47-08 | 2144-520-003-2B | 스프링(HC013)   | 1   |        | C   |     |
| 47-09 | V413-260-008-00 | 평와셔          | 2   | M8     |     |     |
| 47-10 | 2144-522-210-5G | 감지레버조합       | 1   |        |     |     |
| 47-11 | 2144-522-220-3E | 감지레버스테이조합    | 1   |        | C   |     |
| 47-12 | V500-153-002-00 | 분할핀          | 1   | 3×20   | C   |     |
| 47-13 | V413-260-010-00 | 평와셔          | 1   | M10    |     |     |
| 47-14 | 2144-522-007-2B | 스프링(HT016)   | 1   |        |     |     |
| 47-15 | V500-152-002-00 | 분할핀          | 1   | 2×20   | C   |     |
| 47-16 | 2101-230-001-0A | 손잡이          | 1   |        |     |     |
| 47-17 | 2144-522-300-00 | 감지케이블        | 1   |        | C   |     |
| 47-18 | V500-152-501-50 | 분할핀          | 1   | 2.5×15 | C   |     |
| 47-20 | 2144-522-008-00 | 칼라(06×28×09) | 1   |        |     |     |
| 47-21 | 2144-522-230-3C | 감지캡조합        | 1   |        | C   |     |
| 47-22 | V500-152-501-50 | 분할핀          | 1   | 2.5×15 | C   |     |
| 47-24 | V700-140-006-00 | E형멈춤링        | 1   | 6      |     |     |
| 47-25 | V413-260-010-00 | 평와셔          | 1   | M10    |     |     |
| 47-26 | V500-152-502-00 | 분할핀          | 1   | 2.5×20 |     |     |
| 47-27 | 2145-523-300-00 | 푸시케이블        | 1   |        | C   |     |
| 47-28 | 2144-523-005-0A | 스프링(HC085)   | 1   |        | C   |     |
| 47-29 | 2144-523-006-0A | 스프링(HC053)   | 1   |        | C   |     |
| 47-30 | V500-152-501-50 | 분할핀          | 1   |        |     |     |
| 47-31 | 3560-503-302-00 | 와이어인출용와셔     | 1   |        |     |     |
| 47-32 | 1421-621-038-00 | 와이어밴드(170)   | 1   |        |     |     |

# 48. 전장 관계 (1)

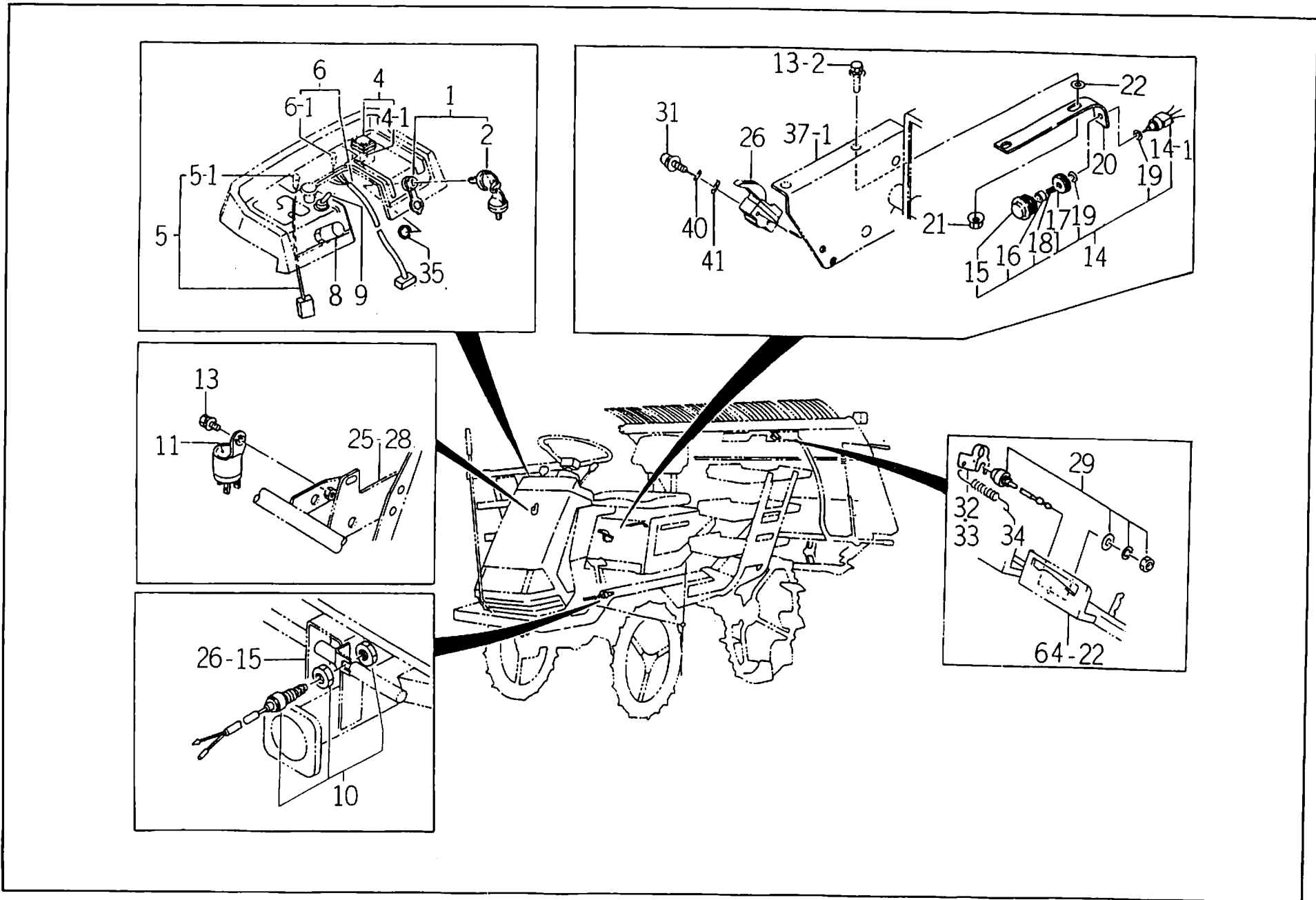


| 건출번호  | 부 품 번 호         | 품 명           | 수 량 | 규 격   | 비 고 | 메 모 |
|-------|-----------------|---------------|-----|-------|-----|-----|
| 48-01 | 2144-532-200-0C | 헤드램프(완)       | 1   |       | C   |     |
| 48-02 | 2144-532-201-0B | 전구(12V / 15W) | 2   |       | B   |     |
| 48-03 | 2144-501-011-1A | 볼트(M6×16)(16) | 2   |       |     |     |
| 48-04 | 2130-541-001-0F | 배터리조합         | 1   |       | C   |     |
| 48-05 | 3640-260-200-00 | 배터리누름고무조합     | 1   |       | C   |     |
| 48-06 | 3640-260-002-00 | 배터리누르개        | 1   |       | C   |     |
| 48-07 | 2144-541-001-0A | (+)케이블        | 1   |       | C   |     |
| 48-08 | 2144-541-003-00 | 배터리어스케이블      | 1   |       | C   |     |
| 48-10 | 1416-621-044-00 | 혼             | 1   |       | C   |     |
| 48-11 | V146-160-601-60 | 와셔붙이육각볼트(S)   | 2   | M6×16 |     |     |
| 48-22 | 2146-901-001-0A | 형광마크          | 2   |       | C   |     |



| 건출번호     | 부 품 번 호         | 품 명         | 수 량 | 규 격 | 비 고 | 메 모        |
|----------|-----------------|-------------|-----|-----|-----|------------|
| 49-01    | 2145-537-210-1B | 메인하니스(U)(완) | 1   |     | C   |            |
| 49-01-04 | 2144-537-211-00 | 다이오드        | 1   |     |     |            |
| 49-03    | 1342-402-006-00 | 와이어밴드(250)  | 2   |     | C   | 스텝받침판      |
| 49-04    | 1342-402-006-00 | 와이어밴드(250)  | 2   |     | C   | 라이트완성위     |
| 49-05    | 1342-402-006-00 | 와이어밴드(250)  | 1   |     | C   | 링크프레임      |
| 49-06    | 1342-402-006-00 | 와이어밴드(250)  | 1   |     | C   | 프런트프레임     |
| 49-07    | 1342-402-006-00 | 와이어밴드(250)  | 1   |     | C   | 하링크(우)     |
| 49-08    | 1342-402-006-00 | 와이어밴드(250)  | 2   |     | C   | 상링크        |
| 49-09    | 3746-172-013-00 | 밴드(하니스)     | 2   |     | C   | 라이트완성하니스   |
| 49-10    | 2144-537-220-7K | 미터판넬하니스(완)  | 1   |     | C   |            |
| 49-11    | 3746-172-013-00 | 밴드(하니스)     | 1   |     | C   | 혼이스        |
| 49-12    | 2144-537-003-0B | 엔진하니스       | 1   |     | C   |            |
| 49-13    | 3746-185-014-00 | 하니스밴드(382)  | 1   |     | C   |            |
| 49-14    | 2146-539-001-3F | 코탱크하니스(6)   | 1   |     | C   |            |
| 49-15    | 1342-402-006-00 | 와이어밴드(250)  | 1   |     | C   | 마키케이블      |
| 49-17    | 2144-539-003-2D | 식입클러치하니스    | 1   |     | C   |            |
| 49-18    | 1342-402-006-00 | 와이어밴드(250)  | 4   |     | C   | 지지파이프(6/D) |
| 49-19    | 2147-537-005-0A | 혼이스하니스      | 1   |     | C   |            |
| 49-20    | 2145-537-012-00 | 연료하니스       | 1   |     | C   |            |

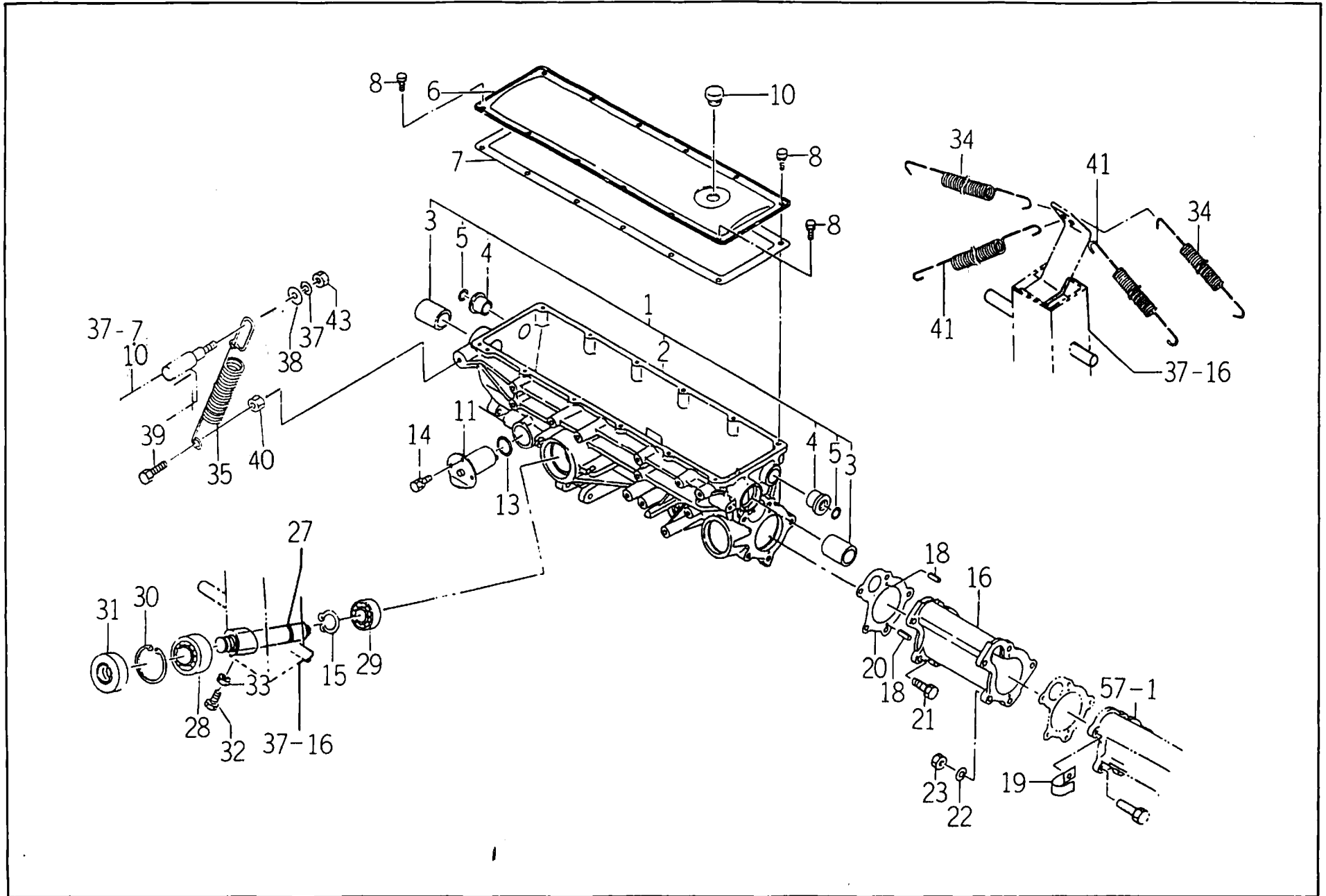
# 50. 전장 관계 (3)



| 건출번호     | 부 품 번 호         | 품 명            | 수 량 | 규 격    | 비 고 | 메 모 |
|----------|-----------------|----------------|-----|--------|-----|-----|
| 50-01    | 2144-542-210-00 | 스타터스위치(PA)세트   | 1   |        | C   |     |
| 50-02    | 2130-542-240-00 | 키(완)           | 1   |        | C   |     |
| 50-04    | 2144-542-250-0A | 마커메인스위치(완)     | 1   |        | C   |     |
| 50-04-01 | 3650-270-214-0A | · 램프(12V,3.4W) | 1   |        |     |     |
| 50-05    | 2145-537-220-0A | 충전파이로트램프(완)    | 1   |        | C   |     |
| 50-05-01 | 1403-621-031-0A | 램프(12V, 3.4W)  | 1   |        |     |     |
| 50-06    | 2144-543-200-1C | 파이로트램프(완)      | 1   |        | C   |     |
| 50-06-01 | 1403-621-031-0A | · 램프(12V,3.4W) | 5   |        |     |     |
| 50-08    | 1402-621-013-0A | 누름스위치          | 1   |        | C   |     |
| 50-09    | 2144-506-300-00 | 라이트스위치         | 1   |        | C   |     |
| 50-10    | 2144-542-220-0A | 안전스위치(완)       | 1   |        | C   |     |
| 50-11    | 1561-674-200-4C | 플래쉬(완)         | 1   |        | C   |     |
| 50-13    | 2144-501-012-0A | 볼트(M6×20)(18)  | 1   |        |     |     |
| 50-14    | 2144-542-200-4E | 절환스위치(완)       | 1   |        | C   |     |
| 50-14-01 | 2132-542-224-00 | · 스위치몸체        | 1   |        |     |     |
| 50-15    | 2132-542-221-0A | · 마커스위치부츠      | 1   |        | C   |     |
| 50-16    | 2132-542-222-00 | · 스위치캡         | 1   |        | C   |     |
| 50-17    | 2132-542-223-00 | · 마커스위치멈춤너트    | 1   |        | C   |     |
| 50-18    | 2132-542-225-00 | · 마커스위치스프링     | 1   |        | C   |     |
| 50-19    | V720-101-901-60 | · O링(운동용)      | 2   | 1A,P16 |     |     |
| 50-20    | 2144-542-201-4E | · 스위치스테이       | 1   |        | C   |     |
| 50-21    | V380-260-008-00 | 플랜지볼이육각너트      | 1   | 2종,M8  |     |     |
| 50-22    | V413-260-008-00 | 평와셔            | 1   | M8     |     |     |
| 50-26    | 2132-801-200-1C | 감지스위치(완)       | 1   |        | C   |     |
| 50-29    | 1444-621-300-00 | 체크스위치(완)       | 3   |        | C   |     |
| 50-31    | V111-164-003-00 | (+)남비머리작은나사    | 2   | M4×30  |     |     |
| 50-32    | 2145-542-002-1A | 스위치푸시플레이트(좌)   | 2   |        | C   |     |
| 50-33    | 2145-542-003-1A | 스위치푸시플레이트(우)   | 1   |        | C   |     |
| 50-34    | 2145-542-050-00 | 스프링(HE086)     | 3   |        |     |     |
| 50-35    | 2142-551-002-00 | 키회전방지와셔        | 1   |        | C   |     |
| 50-40    | V401-160-004-00 | 스프링와셔          | 2   | M4     |     |     |
| 50-41    | V413-260-004-00 | 평와셔            | 2   | M4     |     |     |

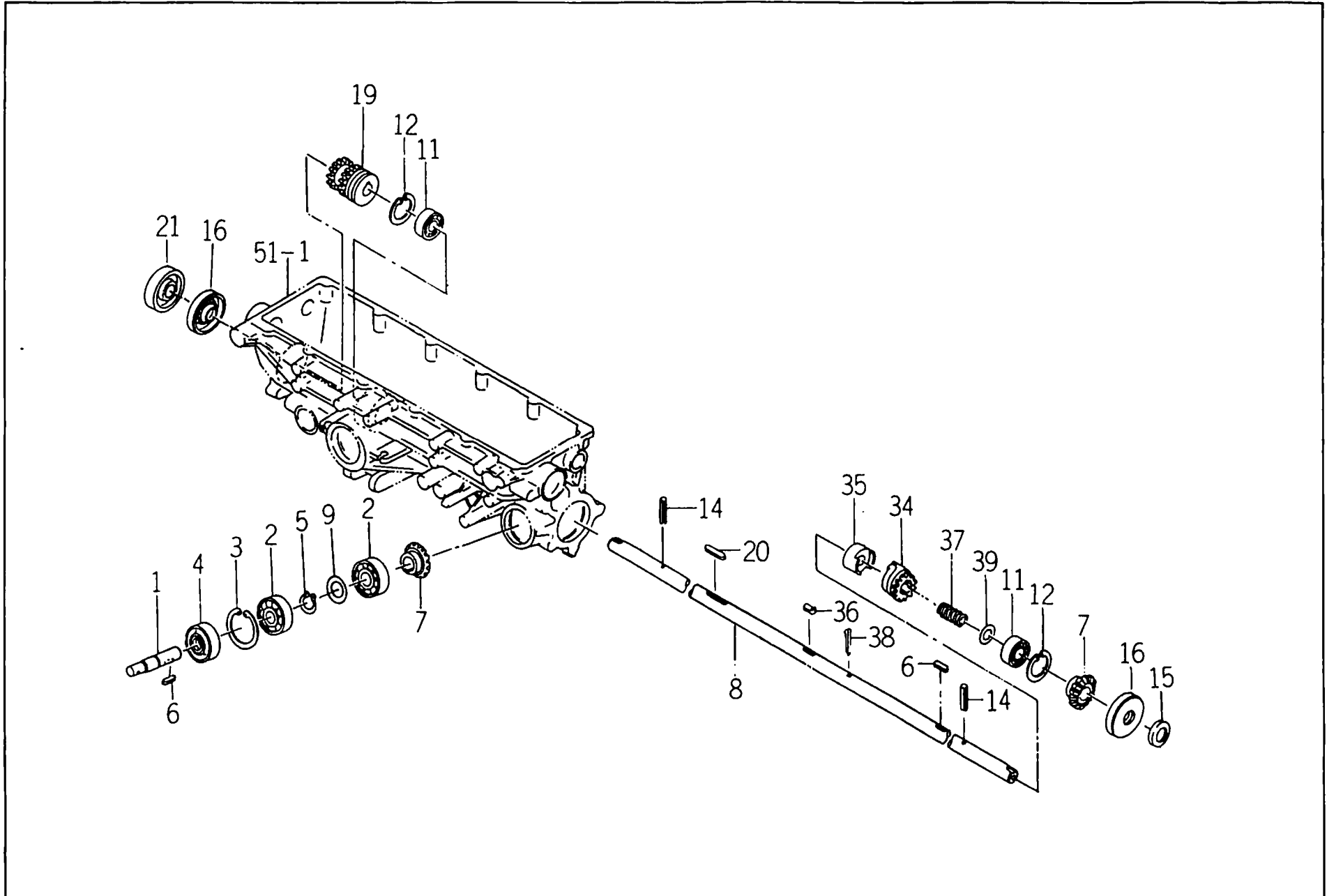


# 51. 식부프레임 관계



| 견출번호  | 부 품 번 호                             | 품 명           | 수 량 | 규 격      | 비 고 | 메 모 |
|-------|-------------------------------------|---------------|-----|----------|-----|-----|
| 51-01 | 2146-601-201-1B                     | 식부프레임(6)완성    | 1   |          | C   |     |
| 51-02 | 2146-601-201-1E                     | 식부프레임(6)      | 1   |          |     |     |
| 51-03 | 2710-301-011-2A <del>번호 C8-49</del> | 요댕크이동봉부시      | 2   |          |     |     |
| 51-04 | 2132-609-002-0A                     | 요이송캠부시        | 2   |          |     |     |
| 51-05 | V720-102-401-20                     | O링(운동용)       | 2   | 1A, P12  |     |     |
| 51-06 | 2144-601-001-00                     | 식부프레임커버       | 1   |          | C   |     |
| 51-07 | 2144-601-002-0A                     | 식부프레임가스킷      | 1   |          | A   |     |
| 51-08 | V136-160-801-60                     | 와셔볼이소형육각볼트(S) | 12  | M8×16    |     |     |
| 51-10 | 2110-101-004-2B                     | 주유플러그         | 1   |          |     |     |
| 51-11 | 2144-601-210-0C                     | 요이송시프터조합      | 1   |          | C   |     |
| 51-13 | V720-103-502-40                     | O링(운동용)       | 1   | 1A, P24  |     |     |
| 52-14 | V146-160-601-20                     | 와셔볼이육각볼트(S)   | 1   | M6×12    |     |     |
| 51-16 | 2146-601-001-0C                     | 익스텐션          | 2   |          | C   |     |
| 51-18 | V580-140-301-20                     | 스프링핀(W)       | 4   | 3×12     |     |     |
| 51-19 | 1425-621-004-0A                     | 하니스클램프        | 4   |          | C   |     |
| 51-20 | 2144-701-013-0A <del>57-08</del>    | 사이드프레임가스킷     | 2   |          | A   |     |
| 51-21 | V201-260-803-00                     | 소형육각볼트        | 10  | M8×30    |     |     |
| 51-22 | V401-160-008-00                     | 스프링와셔         | 10  | M8       |     |     |
| 51-23 | V304-260-008-00                     | 소형육각너트        | 10  | M8, 2종   |     |     |
| 51-27 | 2146-602-001-1C                     | 쿨링축           | 1   |          | C   |     |
| 51-28 | V600-210-620-50                     | 볼베어링          | 1   | 6205     |     |     |
| 51-29 | V600-210-600-40                     | 볼베어링          | 1   | 6004     |     |     |
| 51-30 | V705-140-052-00                     | C형멈춤링(구멍용)    | 1   | 52       |     |     |
| 51-31 | V742-125-520-60                     | 오일실           | 1   | VC255206 |     |     |
| 51-32 | V201-261-003-00                     | 소형육각볼트        | 2   | M10×30   |     |     |
| 51-33 | V300-260-010-00                     | 육각너트          | 2   | 1종, M10  |     |     |
| 51-34 | 2146-640-001-4C                     | 스프링(HF256)    | 2   |          | C   |     |
| 51-35 | 2144-640-004-4C                     | 스프링(HF293)    | 2   |          | C   |     |
| 51-37 | V401-160-008-00                     | 스프링와셔         | 2   | M8       |     |     |
| 51-38 | 3740-314-017-00                     | 탄곡텐션와셔        | 2   |          |     |     |
| 51-39 | V201-261-003-50                     | 소형육각볼트        | 2   | M10×35   |     |     |
| 51-40 | V304-260-010-00                     | 소형육각너트        | 2   | 2종, M10  |     |     |
| 51-41 | 2146-640-002-3C                     | 스프링(HF494)    | 2   |          | C   |     |
| 51-43 | V304-260-008-00                     | 소형육각너트        | 2   | 2종, M8   |     |     |

## 52. 식부프레임기어 관계 (1)

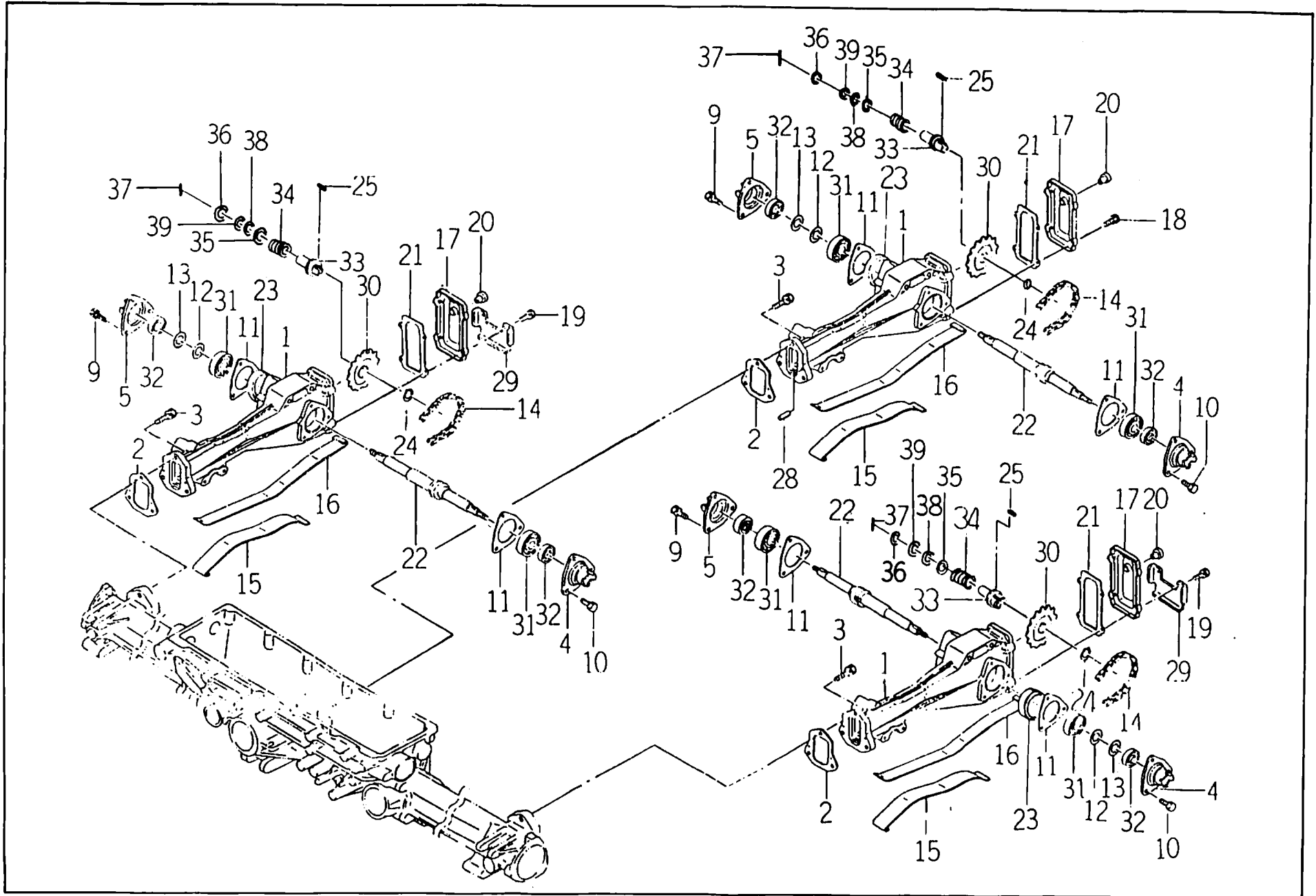


| 건출번호  | 부 품 번 호         | 품 명          | 수 량 | 규 격     | 비 고 | 메 모 |
|-------|-----------------|--------------|-----|---------|-----|-----|
| 52-01 | 2144-604-001-2F | 식부입력축        | 1   |         | C   |     |
| 52-02 | V600-210-630-30 | 볼베어링         | 2   | 6303    |     |     |
| 52-03 | V705-140-047-00 | C형밧춤링(구멍용)   | 1   | 47      |     |     |
| 52-04 | 2144-604-003-0A | 오일실          | 1   | SD17477 | A   |     |
| 52-05 | V704-140-017-00 | C형밧춤링(축용)    | 1   | 17      |     |     |
| 52-06 | 3750-251-023-00 | 이송구동축키       | 2   |         | C   |     |
| 52-07 | 2144-604-002-0B | 베벨기어(15)     | 2   |         | C   |     |
| 52-08 | 2146-605-001-4F | 식입간축(6)      | 1   |         | C   |     |
| 52-09 | 2144-604-004-00 | 와셔(35×46×1)  | 1   |         |     |     |
| 52-11 | V600-210-620-30 | 볼베어링         | 2   | 6203    |     |     |
| 52-12 | V705-140-040-00 | C형밧춤링(구멍용)   | 2   | 40      |     |     |
| 52-14 | V580-140-302-50 | 스프링핀(W)      | 2   | 3×25    |     |     |
| 52-15 | 2144-605-006-00 | 와셔(17×30×01) | 2   |         | C   |     |
| 52-16 | 2144-605-003-0A | 오일실          | 2   | SD17595 | A   |     |
| 52-19 | 2132-605-004-2D | 묘이송구동기어      | 1   |         | B   |     |
| 52-20 | 2710-301-034-00 | 식부클러치캠키      | 1   |         | C   |     |
| 52-21 | 2133-605-004-00 | 식부프레임칼러(6)   | 1   |         | B   |     |
| 52-34 | 2144-702-002-2F | 식입클러치스프로킷(우) | 1   |         | C   |     |
| 52-35 | 2144-701-003-1C | 식입클러치캠       | 1   |         | C   |     |
| 52-36 | 2144-701-004-1A | 키 (5X5X18)   | 1   |         | C   |     |
| 52-37 | 2144-701-005-0A | 스프링(HC034)   | 1   |         | C   |     |
| 52-38 | V500-152-502-50 | 분할핀          | 1   | 2.5×25  |     |     |
| 52-39 | 2130-732-205-00 | 식입간축와셔       | 1   |         | C   |     |



| 건출번호  | 부 품 번 호         | 품 명               | 수 량 | 규 격       | 비 고 | 메 모   |
|-------|-----------------|-------------------|-----|-----------|-----|-------|
| 53-01 | 2144-607-200-20 | 리드캠조합             | 1   |           | C   |       |
| 53-03 | V600-210-620-10 | 볼베어링              | 2   | 6201      |     |       |
| 53-04 | 2144-607-001-0B | 리드메탈              | 1   |           | C   |       |
| 53-05 | 2706-301-030-0B | 리드집게 (Y행 0825)    | 1   |           | A   |       |
| 53-06 | V146-160-601-60 | 와셔붙이육각볼트(S)       | 2   | M6×16     |     |       |
| 53-07 | 2706-301-005-1A | 리드집게누름판 (Y행 0826) | 1   |           | C   |       |
| 53-08 | 2132-607-002-00 | 리드집게집             | 1   |           | C   |       |
| 53-15 | 2133-608-200-0A | 묘탱크이동봉(6)조합       | 1   |           | C   |       |
| 53-17 | W201-460-804-00 | 소형육각볼트(전)         | 1   | M8×40 .9T |     |       |
| 53-18 | 2111-301-007-0A | 이동봉실              | 2   | TC422389  |     |       |
| 53-19 | 2132-608-001-0A | 묘탱크지지암            | 2   |           | C   |       |
| 53-20 | W201-261-005-00 | 소형육각볼트(전)         | 2   | M10×50    |     |       |
| 53-21 | V413-260-010-00 | 평와셔               | 4   | M10       |     |       |
| 53-22 | V401-160-010-00 | 스프링와셔             | 2   | M10       |     |       |
| 53-23 | V300-260-010-00 | 육각너트              | 2   | M10       |     |       |
| 53-25 | 2144-610-200-4G | 묘이송축(B)조합         | 1   |           | C   |       |
| 53-28 | V413-260-012-00 | 평와셔               | 2   | M12       |     |       |
| 53-29 | V500-153-002-00 | 분할핀               | 2   | 3×20      |     |       |
| 53-30 | 2134-610-210-2A | 묘이송캠(B)조합         | 2   |           | C   |       |
| 53-32 | 2144-501-011-1A | 볼트(M6×16)(16)     | 2   | M 6 × 16  |     | 실로크도포 |
| 53-33 | 2146-610-200-0A | 묘이송캠축받침조합         | 2   |           | C   |       |

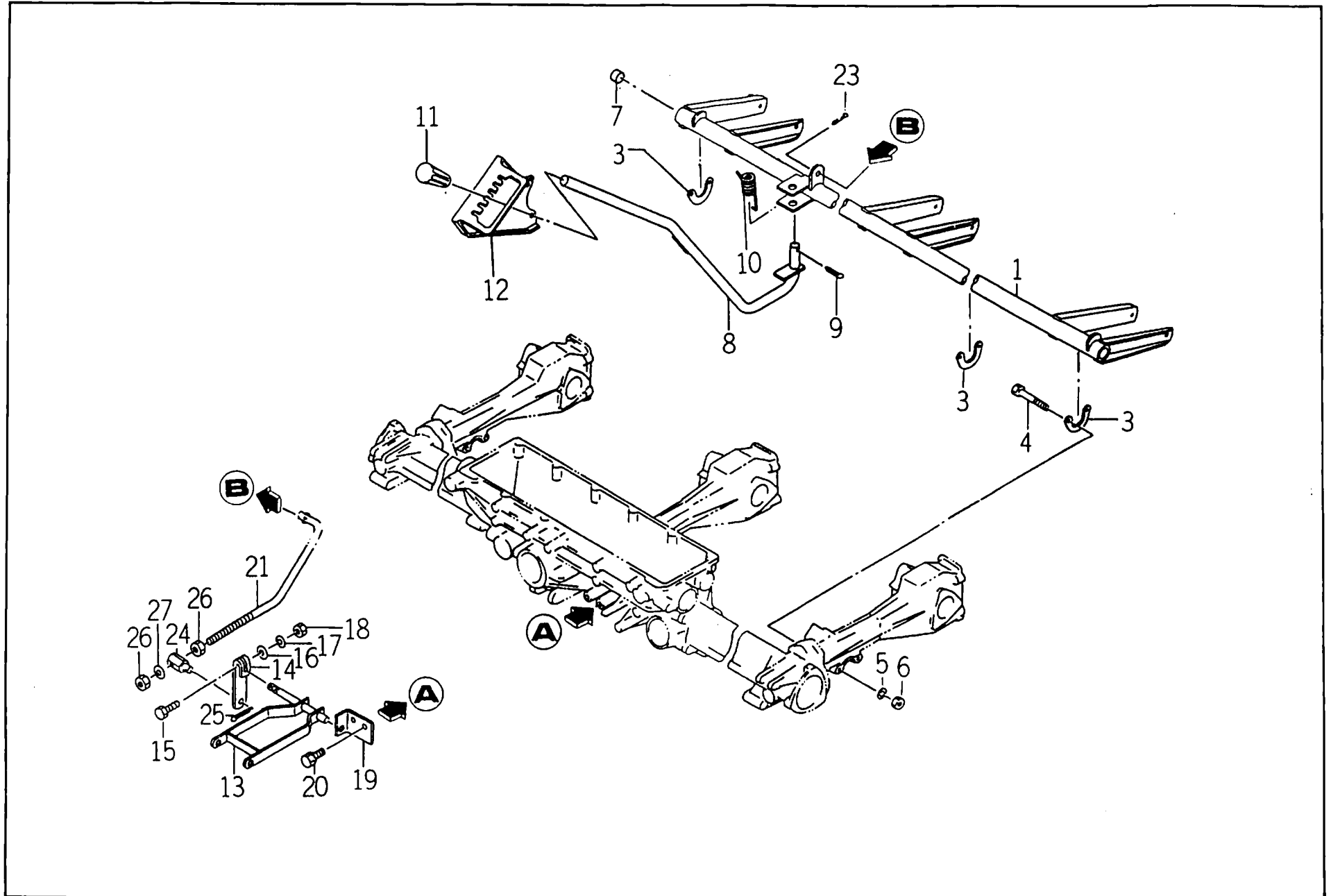
# 54. 식입간지자프레임 관계



| 견출번호  | 부 품 번 호         | 품 명                  | 수 량 | 규 격     | 비 고 | 메 모   |
|-------|-----------------|----------------------|-----|---------|-----|-------|
| 54-01 | 2155-701-001-00 | 지지프레임(K)             | 3   |         | C   |       |
| 54-02 | 2144-701-015-0B | 지지프레임가스킷             | 3   |         | A   |       |
| 54-03 | V136-160-802-50 | 와셔붙이소형육각볼트(S)        | 9   | M8×25   |     |       |
| 54-04 | 2144-701-200-0E | 메탈(S,좌)조합            | 3   |         | C   |       |
| 54-05 | 2144-701-210-0E | 메탈(S,우)조합            | 3   |         | C   |       |
| 54-09 | V136-160-802-00 | 와셔붙이소형육각볼트(S)        | 9   | M8×20   |     |       |
| 54-10 | V136-160-802-00 | 와셔붙이소형육각볼트(S)        | 9   | M8×20   |     | 실로크도포 |
| 54-11 | 2142-709-005-10 | 메탈패킹                 | 6   |         | A   |       |
| 54-12 | 2144-701-017-00 | 와셔(28×39×01)         | 소요  |         | C   |       |
| 54-13 | 2144-701-018-00 | 와셔(28×39×01) (5)     | 소요  |         | C   |       |
| 54-14 | 2144-701-007-0A | 체인(41X070)           | 3   |         | C   |       |
| 54-15 | 2144-701-008-0E | 체인텐션(하)              | 3   |         | C   |       |
| 54-16 | 2144-701-009-0C | 체인텐션(상)              | 3   |         | C   |       |
| 54-17 | 2144-701-019-00 | 지지프레임커버              | 3   |         | C   |       |
| 54-18 | V146-160-601-60 | 와셔붙이육각볼트(S)          | 8   | M6×16   |     |       |
| 54-19 | V146-160-602-00 | 와셔붙이육각볼트(S)          | 4   | M6×20   |     |       |
| 54-20 | 2704-102-009-10 | 사이드 프레임 주유 플러그       | 3   |         | B   |       |
| 54-21 | 2144-701-016-1B | 지지프레임커버가스킷           | 3   |         | A   |       |
| 54-22 | 2155-703-210-00 | 식입간축(K)조합            | 3   |         | C   |       |
| 54-23 | 2155-701-002-00 | 부시(40×50×10)         | 3   | 50.8×6  |     |       |
| 54-24 | V704-140-035-00 | C형멈춤링(축용)            | 3   | 35      |     |       |
| 54-25 | 2155-703-002-00 | 키(5×5×10)            | 3   |         | C   |       |
| 54-28 | V580-140-301-20 | 스프링핀(W)              | 2   | 3×12    |     |       |
| 54-29 | 2145-710-005-00 | 플로트스토퍼               | 3   |         | C   |       |
| 54-30 | 2155-703-001-0A | 스프로킷(18/K)           | 3   |         | C   |       |
| 54-31 | V600-210-620-30 | 볼베어링                 | 6   | 6203    |     |       |
| 54-32 | V740-117-300-60 | 오일실 (PP455, 451 388) | 6   | SC17306 |     |       |
| 54-33 | 2155-703-201-0A | 스프로킷보스(K)            | 3   |         |     |       |
| 54-34 | 2142-729-204-1C | 스프링(HC057)           | 3   |         |     |       |
| 54-35 | 2130-732-207-1A | 클러치스프링홀더             | 3   |         |     |       |
| 54-36 | 2142-728-001-1C | 와셔(20×34×02)         | 3   |         |     |       |
| 54-37 | 2142-728-002-00 | 핀(03×28)             | 3   |         |     |       |
| 54-38 | 1601-301-009-00 | 간격판                  | 3   | T=2.0   |     |       |
| 54-39 | 2146-613-001-00 | 와셔(20×34×1)          | 6   | T=1.0   |     |       |

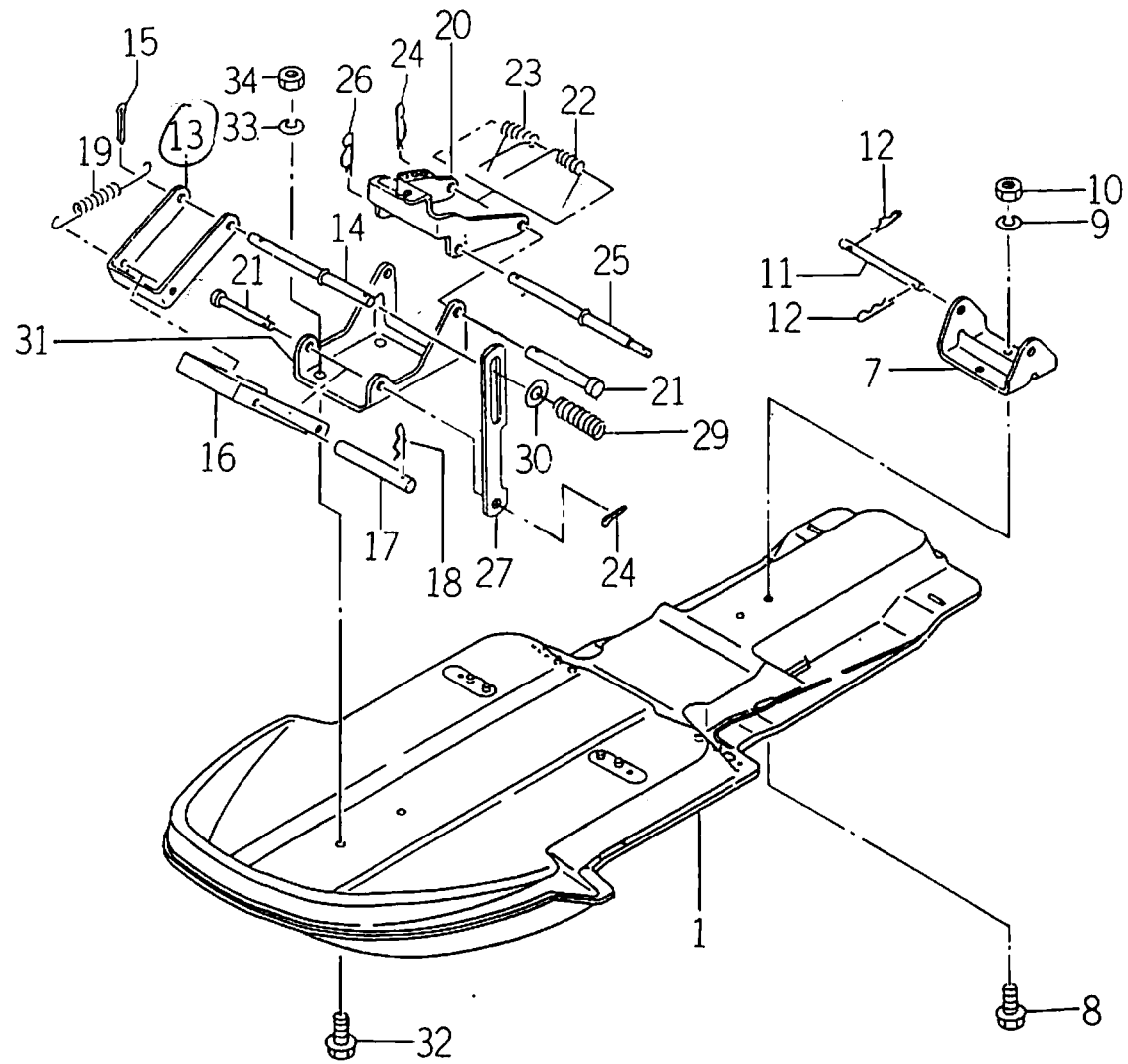


# 55. 플로트 조절 관계



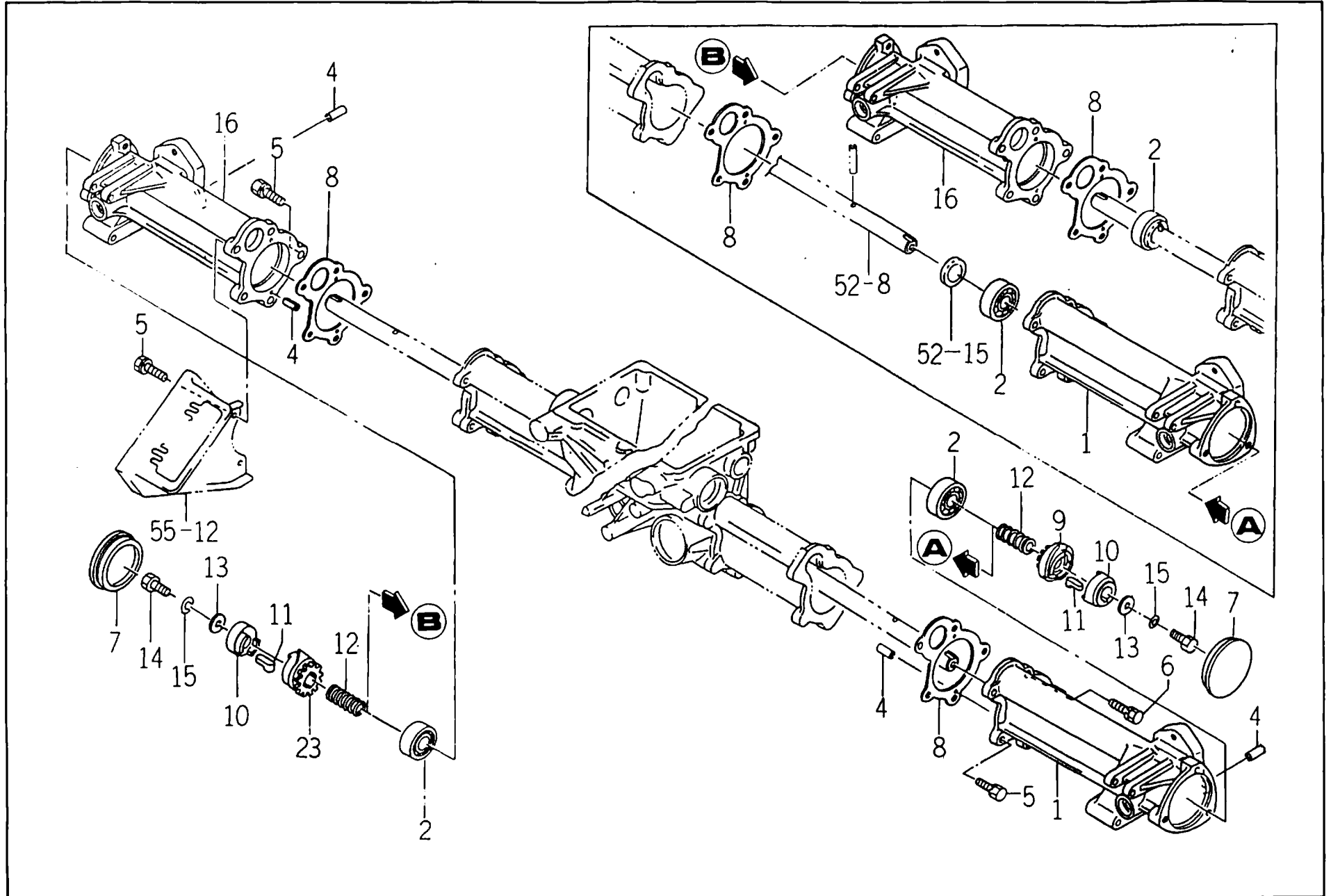
| 건출번호     | 부 품 번 호         | 품 명            | 수 량 | 규 격    | 비 고 | 메 모 |
|----------|-----------------|----------------|-----|--------|-----|-----|
| 55-01    | 2146-614-700-00 | 플로트조절(6/E)조합   | 1   |        | C   |     |
| 55-03    | 2132-614-002-1B | 플로트조절파이프브라킷    | 3   |        | C   |     |
| 55-04    | V200-260-604-50 | 육각볼트           | 6   | M6×45  |     |     |
| 55-05    | V401-160-006-00 | 스프링와셔          | 6   | M6     |     |     |
| 55-06    | V301-260-006-00 | 육각너트           | 6   | M6,2종  |     |     |
| 55-07    | 2130-618-202-0A | 이동봉캡           | 2   |        | C   |     |
| 55-08    | 2145-614-210-2E | 식부깊이조절레버(5)조합  | 1   |        | C   |     |
| 55-09    | V500-153-002-00 | 분할핀            | 1   | 3×20   |     |     |
| 55-10    | 2144-614-002-0A | 스프링(HT021)     | 1   |        | C   |     |
| 55-11    | 2134-615-003-1A | 손잡이(14)        | 1   |        | C   |     |
| 55-12    | 2144-614-001-2E | 식부깊이가이드        | 1   |        | C   |     |
| 55-13    | 2144-617-200-1A | 센터플로트지지조합      | 1   |        | C   |     |
| 55-14    | 2132-615-001-00 | 플로트연동암         | 1   |        | C   |     |
| 55-15    | V201-260-803-50 | 소형육각볼트         | 1   | M8×35  |     |     |
| 55-16    | V413-260-008-00 | 평와셔            | 1   | M8     |     |     |
| 55-17    | V401-160-008-00 | 스프링와셔          | 1   | M8     |     |     |
| 55-18    | V304-260-008-00 | 소형육각너트         | 1   | 2종,M8  |     |     |
| 55-19    | 2144-617-005-1A | 플레이트(L, 44×52) | 1   |        | C   |     |
| 55-20    | V201-260-802-00 | 소형육각볼트         | 2   | M8×20  |     |     |
| 55-20-01 | V413-260-008-00 | 평와셔            | 2   | M8     |     |     |
| 55-21    | 2144-617-006-2A | 플로트조절로드        | 1   |        | C   |     |
| 55-23    | V500-153-002-00 | 분할핀            | 1   | 3×20   |     |     |
| 55-24    | 2144-617-008-00 | 플로트조절조인트       | 1   |        | C   |     |
| 55-25    | V500-153-002-00 | 분할핀            | 1   | 3×20   |     |     |
| 55-26    | V304-260-012-00 | 소형육각너트         | 2   | 2종,M12 |     |     |
| 55-27    | V401-160-012-00 | 스프링와셔          | 1   | M12    |     |     |

# 56. 센터플로트 관계



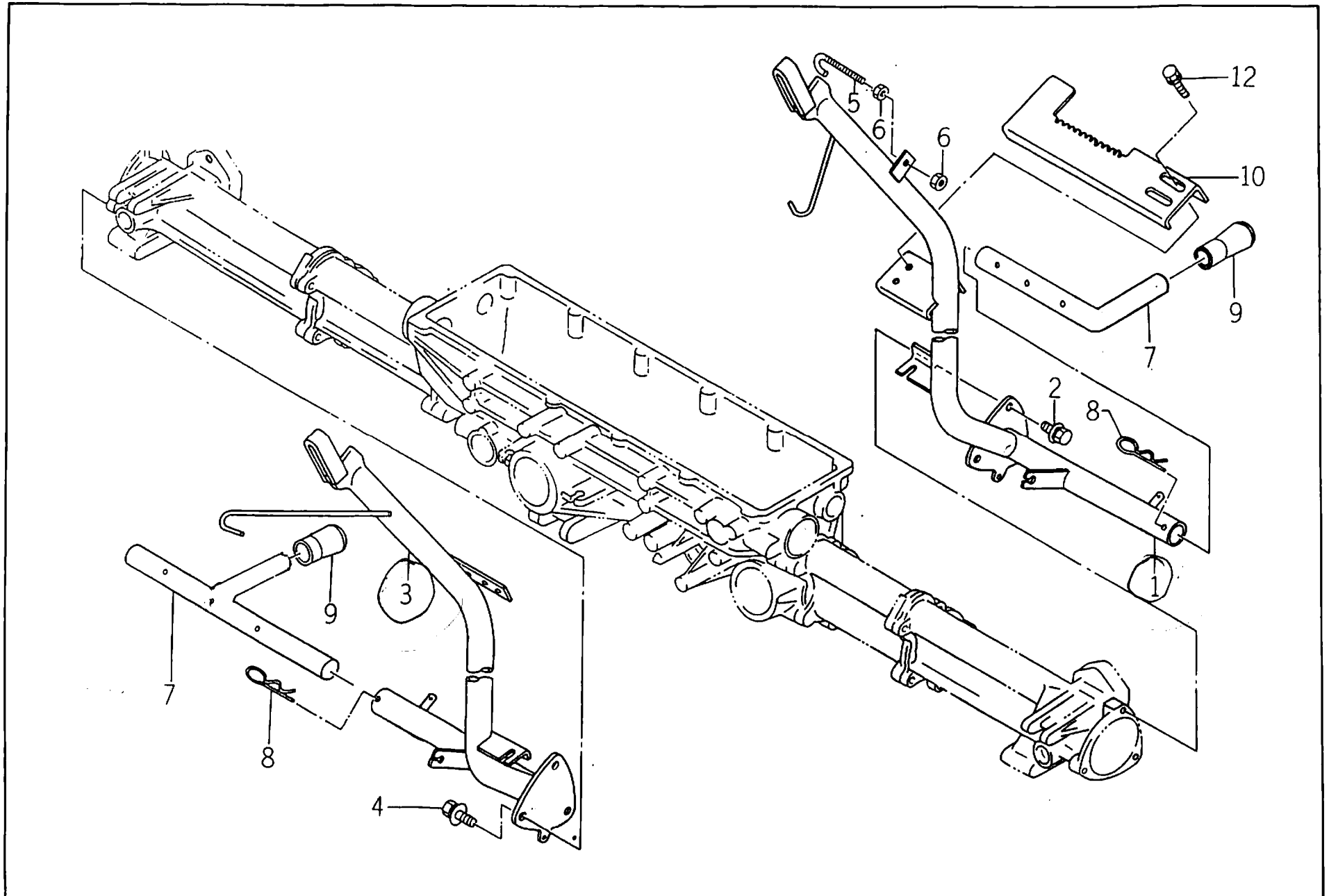
| 건출번호     | 부 품 번 호         | 품 명                  | 수 량 | 규 격   | 비 고 | 메 모 |
|----------|-----------------|----------------------|-----|-------|-----|-----|
| 56-01    | 2146-660-001-3G | 센터플로트(6)             | 1   |       | C   |     |
| 56-07    | 2146-616-700-00 | 센터플로트스태이(후)조합        | 1   |       | C   |     |
| 56-08    | V201-260-802-00 | 소형육각볼트               | 2   | M8×20 |     |     |
| 56-08-01 | V413-260-008-00 | 평와셔                  | 2   | M8    |     |     |
| 56-09    | V401-160-008-00 | 스프링와셔                | 2   | M8    |     |     |
| 56-10    | V304-260-008-00 | 소형육각너트               | 2   | M8    |     |     |
| 56-11    | 2146-616-100-00 | 핀(08×112)            | 1   | 3×20  | C   |     |
| 56-12    | V500-153-002-00 | 분할핀                  | 2   |       |     |     |
| 56-13    | 2144-617-007-00 | 플로트링크플레이트(상)         | 1   |       | C   |     |
| 56-14    | 2144-617-001-00 | 플로트링크핀(상)            | 1   |       | C   |     |
| 56-15    | V500-153-002-00 | 분할핀                  | 1   | 3×20  |     |     |
| 56-16    | 2132-617-012-0A | 센터플로트링크(하)           | 1   |       | C   |     |
| 56-17    | 2132-617-004-1B | 센터플로트링크핀(중)          | 1   | 3×20  | C   |     |
| 56-18    | V500-153-002-00 | 분할핀                  | 1   |       |     |     |
| 56-19    | 2132-617-006-1D | 감지스프링 <i>45-2 용량</i> | 1   |       | C   |     |
| 56-20    | 2144-617-009-3C | 플로트감지링크              | 1   |       | C   |     |
| 56-21    | 3768-165-011-0A | 카버회동지침핀              | 2   |       | C   |     |
| 56-22    | 2132-617-014-0A | 감지링크스프링(좌)           | 1   |       | C   |     |
| 56-23    | 2132-617-015-0A | 감지링크스프링(우)           | 1   |       | C   |     |
| 56-24    | V500-153-002-00 | 분할핀                  | 2   | 3×20  |     |     |
| 56-25    | 2144-617-002-00 | 플로트링크핀(하)            | 1   |       | C   |     |
| 56-26    | V500-153-002-50 | 분할핀                  | 1   | 3×25  |     |     |
| 56-27    | 2144-617-003-3C | 링크스톱퍼플레이트            | 1   |       | C   |     |
| 56-29    | 2144-617-011-1A | 스프링(HC052)           | 1   |       |     |     |
| 56-30    | V413-260-014-00 | 평와셔                  | 1   | M14   |     |     |
| 56-31    | 2144-616-006-00 | 센터플로트브라켓(전)          | 1   |       | C   |     |
| 56-32    | V201-260-802-00 | 소형육각볼트               | 2   | M8×20 |     |     |
| 56-32-01 | V413-260-008-0  | 평와셔                  | 2   | M8    |     |     |
| 56-33    | V401-160-008-00 | 스프링와셔                | 2   | M8    |     |     |
| 56-34    | V304-260-008-00 | 소형육각너트               | 2   | M8    |     |     |

# 57. 사이드프레임 관계



| 견출번호  | 부 품 번 호         | 품 명           | 수 량 | 규 격      | 비 고 | 메 모   |
|-------|-----------------|---------------|-----|----------|-----|-------|
| 57-01 | 2145-701-001-3J | 사이드프레임(좌,5)   | 1   |          | C   |       |
| 57-02 | V600-210-620-30 | 볼베어링          | 2   | 6203     |     |       |
| 57-04 | V580-140-301-20 | 스프링핀(W)       | 8   | 3×12     |     |       |
| 57-05 | V136-160-803-00 | 와셔볼이소형육각볼트(S) | 9   | M8×30    |     |       |
| 57-06 | V136-160-802-50 | 와셔볼이소형육각볼트(S) | 1   | M8×25    |     |       |
| 57-07 | 2132-705-002-0A | 사이드프레임캡       | 2   |          | A   |       |
| 57-08 | 2144-701-013-0A | 사이드프레임가스켓     | 2   |          | A   |       |
| 57-09 | 2144-701-002-2F | 식입클러치스프로킷(좌)  | 1   |          | C   |       |
| 57-10 | 2144-701-003-1C | 식입클러치캡        | 2   |          | C   |       |
| 57-11 | 2144-701-004-1A | 키(5×5×18)     | 2   |          | C   |       |
| 57-12 | 2144-701-005-0A | 스프링(HC034)    | 2   |          | C   |       |
| 57-13 | 3746-314-036-00 | 폴리빔축와셔        | 2   |          | C   |       |
| 57-14 | V201-460-802-00 | 소형육각볼트        | 2   | M8×20,9T | B   | 실로크도포 |
| 57-15 | V401-160-008-00 | 스프링와셔         | 2   | M8       |     |       |
| 57-16 | 2145-702-001-3J | 사이드프레임(우,5)   | 1   |          | C   |       |
| 57-23 | 2144-702-002-2F | 식입클러치스프로킷(우)  | 1   |          | C   |       |

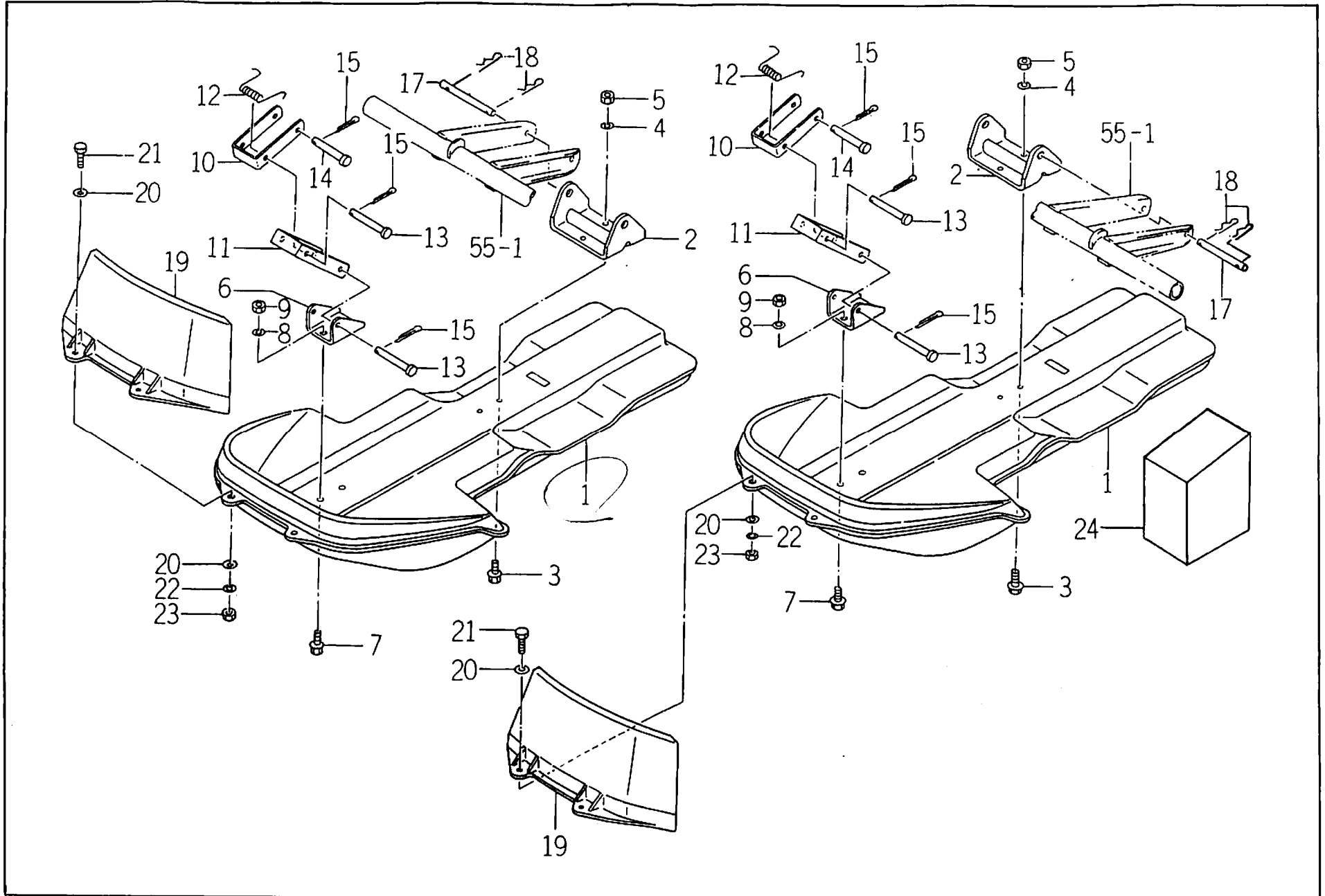
# 58. 지지암 관계



| 건출번호     | 부 품 번 호         | 품 명             | 수 량 | 규 격       | 비 고 | 메 모 |
|----------|-----------------|-----------------|-----|-----------|-----|-----|
| 58-01    | 2145-705-240-2C | 지지암(좌,5)조합      | 1   |           |     |     |
| 58-02    | V201-361-002-50 | 소형육각볼트          | 3   | M10×25,7T | C   |     |
| 58-02-01 | V413-260-010-00 | 평와서             | 3   | M10       |     |     |
| 58-02-02 | V401-160-010-00 | 스프링와서           | 3   | M10       |     |     |
| 58-03    | 2146-705-230-00 | 지지암(우,5)조합      | 1   |           | C   |     |
| 58-04    | V201-361-002-50 | 소형육각볼트          | 3   | M10×25,7T |     |     |
| 58-04-01 | V413-260-010-00 | 평와서             | 3   | M10       |     |     |
| 58-04-02 | V401-160-010-00 | 스프링와서           | 3   | M10       |     |     |
| 58-05    | 2146-705-001-1B | 스프링걸이볼트(M8×150) | 1   |           |     |     |
| 58-06    | V304-260-008-00 | 소형육각너트          | 2   | M8        |     |     |
| 58-07    | 2146-705-002-00 | 전판보호대           | 2   |           | B   |     |
| 58-08    | 1432-520-004-00 | 헤어핀(22)         | 2   |           | B   |     |
| 58-09    | 2134-614-004-1B | 전판가이드캡          | 2   |           | B   |     |
| 58-10    | 2145-705-223-2C | 묘취조절가이드         | 1   |           |     |     |
| 58-12    | V210-260-801-60 | 소형육각볼트          | 2   | M8×16     |     |     |
| 58-12-01 | V413-260-008-00 | 평와서             | 2   | M8        |     |     |
| 58-12-02 | V401-160-008-00 | 스프링와서           | 2   | M8        |     |     |

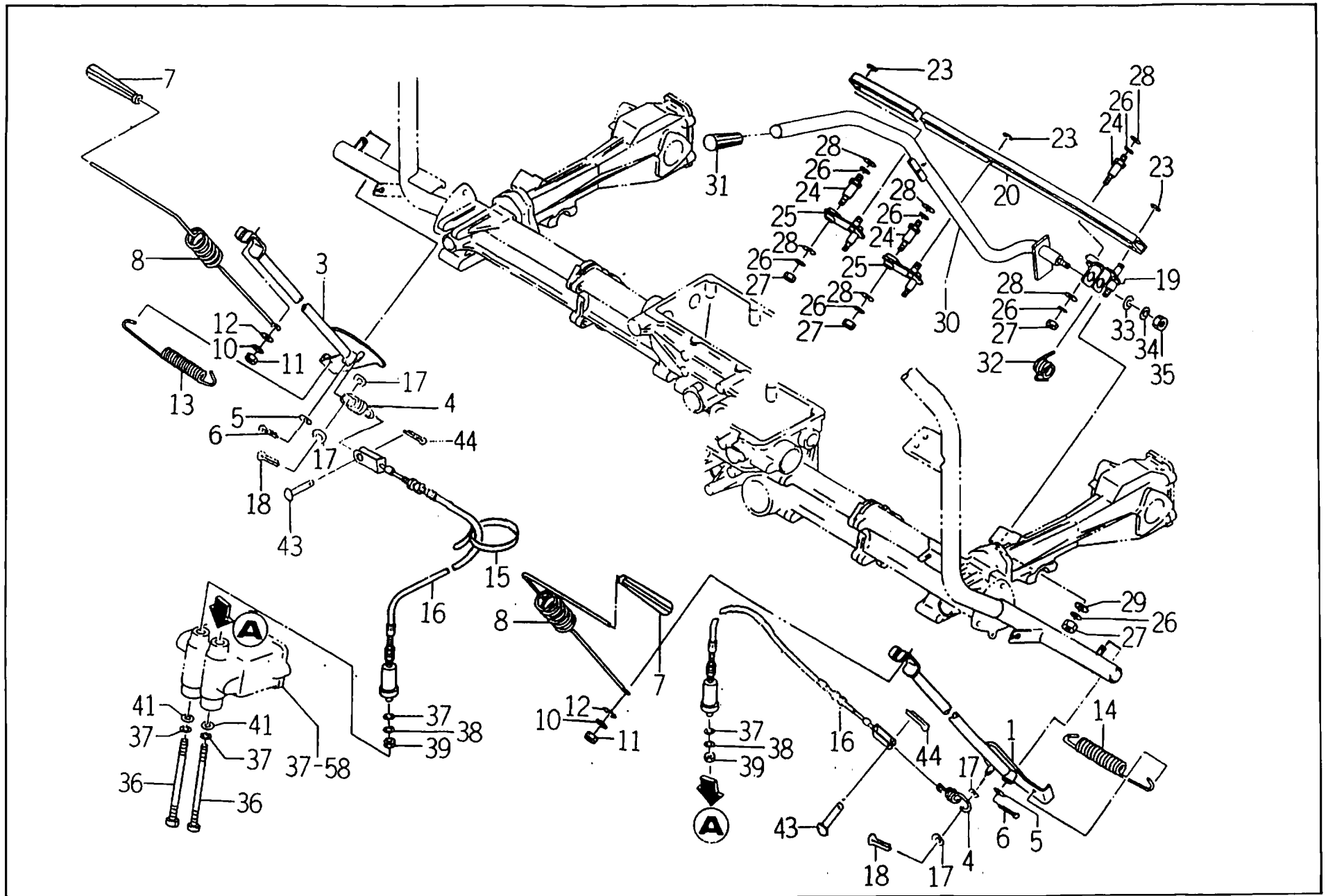


# 59. 사이드플로트 관계



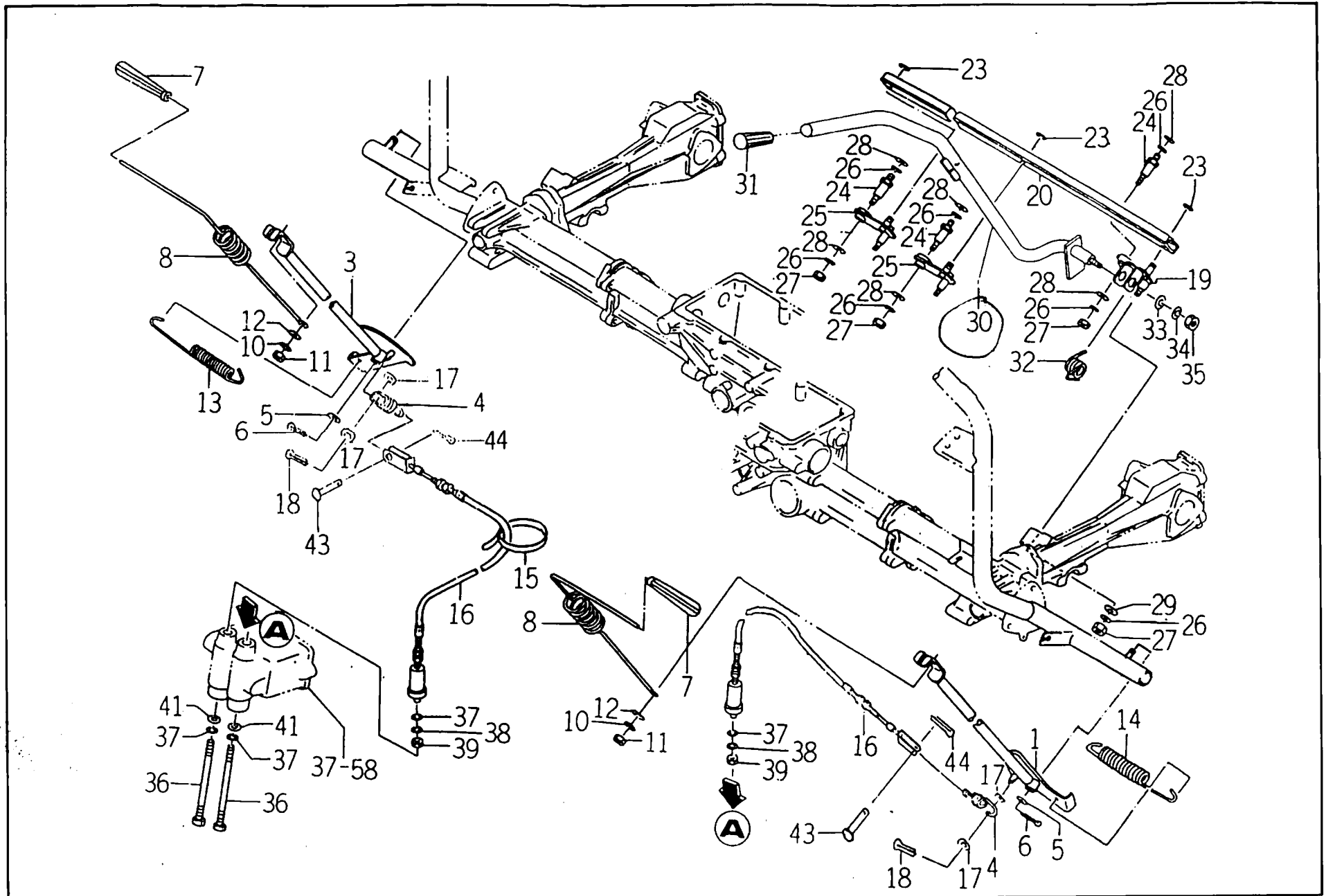
| 건출번호     | 부 품 번 호         | 품 명            | 수 량 | 규 격   | 비 고 | 메 모 |
|----------|-----------------|----------------|-----|-------|-----|-----|
| 59-01    | 2145-710-001-3G | 사이드플로트         | 2   |       | C   |     |
| 59-02    | 2146-710-700-00 | 사이드플로트스테이(후)조합 | 2   |       | C   |     |
| 59-03    | V201-260-802-00 | 육각볼트           | 4   | M8×20 |     |     |
| 59-03-01 | V413-260-008-00 | 평와셔            | 4   | M8    |     |     |
| 59-04    | V401-160-008-00 | 스프링와셔          | 4   | M8    |     |     |
| 59-05    | V304-260-008-00 | 소형육각너트         | 4   | 2종,M8 |     |     |
| 59-06    | 2132-710-003-1A | 사이드플로트취부대(전)   | 2   |       | C   |     |
| 59-07    | V201-260-802-00 | 육각볼트           | 4   | M8×20 |     |     |
| 59-07-01 | V413-260-008-00 | 평와셔            | 4   | M8    |     |     |
| 59-08    | V401-160-008-00 | 스프링와셔          | 4   | M8    |     |     |
| 59-09    | V304-260-008-00 | 소형육각너트         | 4   | 2종,M8 |     |     |
| 59-10    | 2144-710-004-0C | 사이드플로트링크(상)    | 2   |       | C   |     |
| 59-11    | 2144-710-005-0C | 사이드플로트링크(하)    | 2   |       | C   |     |
| 59-12    | 2144-710-007-1A | 스프링(HT012)     | 2   |       | C   |     |
| 59-13    | 2110-441-007-10 | 레인지레바핀         | 4   |       | C   |     |
| 59-14    | 1329-106-002-0A | 스탠드핀           | 2   |       | C   |     |
| 59-15    | V500-153-002-00 | 분할핀            | 6   | 3×20  |     |     |
| 59-17    | 2146-616-001-00 | 핀(08×112)      | 2   |       | C   |     |
| 59-18    | V500-153-002-00 | 분할핀            | 4   | 3×20  |     |     |
| 59-19    | 2145-710-003-00 | 훅막이커버(5)       | 2   |       | C   |     |
| 59-20    | 3740-162-005-00 | 크립멈춤와셔         | 8   |       |     |     |
| 59-21    | V200-260-601-60 | 육각볼트           | 4   | M6×16 |     |     |
| 59-22    | V401-160-006-00 | 스프링와셔          | 4   | M6    |     |     |
| 59-23    | V301-260-006-00 | 육각너트           | 4   | 2종,M6 |     |     |
| 59-24    | 2146-990-007-00 | 식부부받침          | 2   |       | C   |     |

# 60. 표취량조절및마커 관계



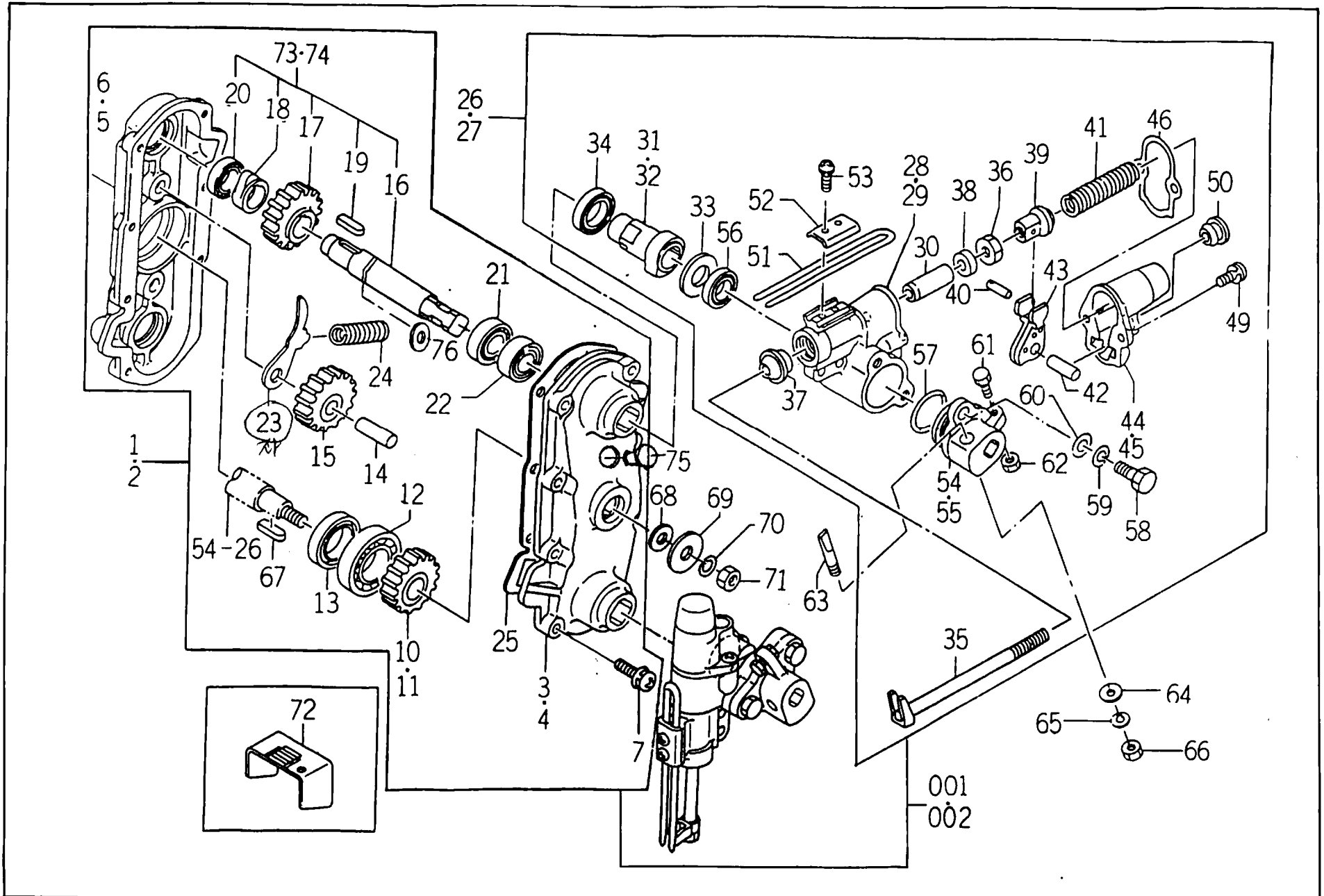
| 견출번호  | 부 품 번 호         | 품 명           | 수 량 | 규 격    | 비 고 | 메 모 |
|-------|-----------------|---------------|-----|--------|-----|-----|
| 60-01 | 2146-711-200-6H | 줄치기마커암(좌,6)조합 | 1   |        | C   |     |
| 60-03 | 2146-711-210-6H | 줄치기마커암(우,6)조합 | 1   |        | C   |     |
| 60-04 | 2146-711-001-00 | 마커스프링         | 2   |        |     |     |
| 60-05 | V413-260-008-00 | 평와셔           | 4   | M8     |     |     |
| 60-06 | V500-153-002-00 | 분할핀           | 2   | 3×20   |     |     |
| 60-07 | 2111-511-002-1A | (냉각포) 줄치기마커   | 2   |        | C   |     |
| 60-08 | 2145-711-005-00 | 줄치기마커봉(5)     | 2   |        | C   |     |
| 60-10 | V401-160-008-00 | 스프링와셔         | 2   | M8     |     |     |
| 60-11 | V304-260-008-00 | 소형육각너트        | 2   | M8,2종  |     |     |
| 60-12 | V413-260-008-00 | 평와셔           | 2   | M8     |     |     |
| 60-13 | 2145-711-004-0A | 스프링(HE197)    | 1   |        | C   |     |
| 60-14 | 2145-711-003-0A | 스프링(HE163)    | 1   |        | C   |     |
| 60-15 | 1421-621-038-00 | 와이어밴드(170)    | 1   |        |     |     |
| 60-16 | 2146-711-300-20 | 마커케이블(6)      | 2   |        |     |     |
| 60-17 | V413-260-008-00 | 평와셔           | 4   | M8     |     |     |
| 60-18 | V500-152-501-50 | 분할핀           | 2   | 2.5×15 |     |     |
| 60-19 | 2145-735-200-1G | 묘취조절(5)조합     | 1   |        | C   |     |
| 60-20 | 2146-735-001-0A | 전판로드          | 1   |        | C   |     |
| 60-23 | V704-140-010-00 | C형멈춤링(축용)     | 3   | 10     |     |     |
| 60-24 | 2144-735-005-0C | 전판취부핀         | 3   |        | C   |     |
| 60-25 | 2144-735-230-0E | 전판슬라이드베이스조합   | 2   |        | C   |     |
| 60-26 | V401-160-008-00 | 스프링와셔         | 9   | M8     |     |     |
| 60-27 | V304-260-008-00 | 소형육각너트        | 6   | M8     |     |     |
| 60-28 | 2144-735-006-0A | 와셔(08×22×02)  | 6   |        |     |     |
| 60-29 | V413-260-008-00 | 평와셔           | 3   | M8     |     |     |
| 60-30 | 2146-735-210-4D | 묘취조절레버조합      | 1   |        | C   |     |
| 60-31 | 3614-202-003-00 | 핸들손잡이(14)     | 1   |        | C   |     |
| 60-32 | 2145-735-004-00 | 스프링(HC023)    | 1   |        | C   |     |
| 60-33 | V413-260-010-00 | 평와셔           | 1   | M10    |     |     |
| 60-34 | V401-160-010-00 | 스프링와셔         | 1   | M10    |     |     |

# 60. 묘취량조절 및 마커 관계



| 건출번호  | 부 품 번 호         | 품 명      | 수 량 | 규 격    | 비 고 | 메 모 |
|-------|-----------------|----------|-----|--------|-----|-----|
| 60-35 | V304-260-010-00 | 소형육각너트   | 1   | 2종,M10 |     |     |
| 60-36 | 2145-620-002-00 | 마커당김볼트   | 2   |        | C   |     |
| 60-37 | 3560-503-302-00 | 와이어인출용와셔 | 4   |        |     |     |
| 60-38 | V401-160-006-00 | 스프링와셔    | 2   | M6     |     |     |
| 60-39 | V301-260-006-00 | 육각너트     | 6   | 2종,M6  |     |     |
| 60-41 | V720-102-401-20 | O링(운동용)  | 2   | P12,1A |     |     |
| 60-43 | 2146-711-002-00 | 핀(8×21)  | 2   |        |     |     |
| 60-44 | V500-152-501-50 | 분할핀      | 2   | 2.5×15 |     |     |

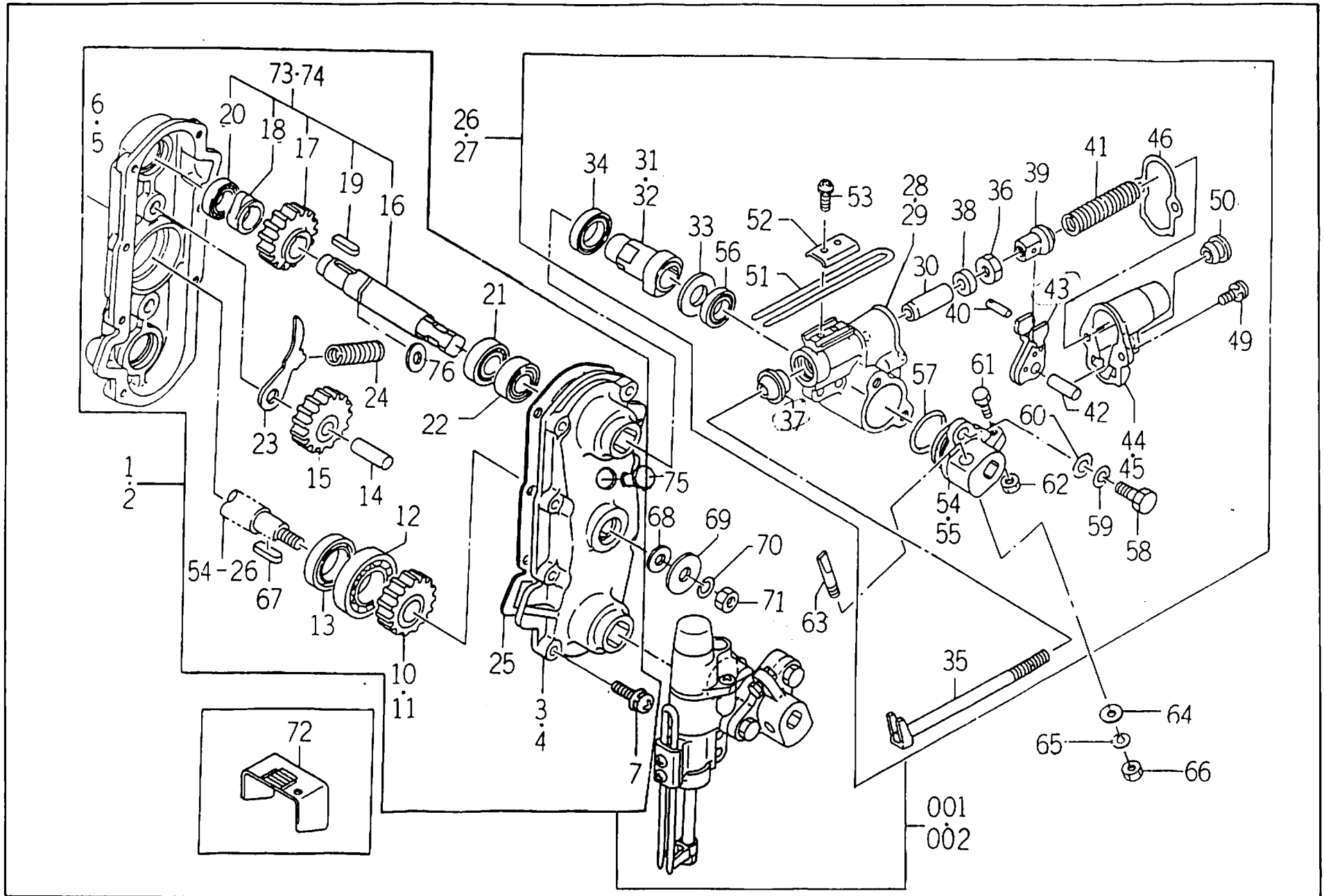
# 61. 식입간관계



| 견출번호   | 부 품 번 호         | 품 명                   | 수 량 | 규 격     | 비 고 | 메 모 |
|--------|-----------------|-----------------------|-----|---------|-----|-----|
| 61-001 | 2155-738-200-2B | 로타리식입간(K / 좌) 세트      | 3   |         |     |     |
| 61-002 | 2155-739-200-2B | 로타리식입간(K / 우) 세트      | 3   |         |     |     |
| 61-01  | 2155-738-210-2A | 로타리케이스(K / 좌) 완성      | 3   |         | C   |     |
| 61-02  | 2155-739-210-2A | 로타리케이스(K / 우) 완성      | 3   |         | C   |     |
| 61-03  | 2146-738-320-00 | 로타리케이스(외, 좌) 조합       | 3   |         | C   |     |
| 61-04  | 2146-739-320-00 | 로타리케이스(외, 우) 조합       | 3   |         | C   |     |
| 61-05  | 2142-736-212-3F | 로타리케이스(내, 좌)          | 3   |         | C   |     |
| 61-06  | 2142-737-212-2E | 로타리케이스(내, 우)          | 3   |         | C   |     |
| 61-07  | 2146-739-002-00 | (+)(-)작은나사(SP/M6×25)  | 48  | M6×25   |     |     |
| 61-10  | 2155-738-211-00 | 선기어(20 / K / 좌)       | 3   |         | B   |     |
| 61-11  | 2155-739-211-00 | 선기어(20 / K / 우)       | 3   |         | B   |     |
| 61-12  | V600-210-600-50 | 볼베어링                  | 6   | 6005    |     |     |
| 61-13  | 2142-736-224-0A | 오일실(TC25408)          | 6   | TC25408 |     |     |
| 61-14  | 2142-736-214-0A | 카운터기어핀                | 12  |         | C   |     |
| 61-15  | 2155-738-212-00 | 카운터기어(20 / K)         | 12  |         | B   |     |
| 61-16  | 2146-738-331-00 | 식입간지지샤프트              | 12  |         | C   |     |
| 61-17  | 2144-738-231-1B | 유성기어                  | 12  |         | B   |     |
| 61-18  | 2144-736-221-00 | 편취캠                   | 12  |         | C   |     |
| 61-19  | 2142-736-271-0A | 키(5×5×18) (플러스)       | 12  |         | C   |     |
| 61-20  | V600-210-600-10 | 볼베어링                  | 12  | 6001    |     |     |
| 61-21  | V600-210-600-20 | 볼베어링                  | 12  | 6002    |     |     |
| 61-22  | 2155-738-216-00 | 오일실(TC20358)          | 12  | TC20358 |     |     |
| 61-23  | 2142-736-219-2B | 편취암 (H-112)           | 12  |         | B   |     |
| 61-24  | 2142-736-221-1B | 스프링(HC037)            | 12  |         | C   |     |
| 61-25  | 2142-736-225-00 | 로타리케이스가스킷             | 6   |         | B   |     |
| 61-26  | 2155-738-410-3C | 식입간(88 / 좌) (완)       | 6   |         | A   |     |
| 61-27  | 2155-739-410-3C | 식입간(88 / 우) (완)       | 6   |         | C   |     |
| 61-28  | 2142-736-251-1C | 식입간(좌) )              | 6   |         | C   |     |
| 61-29  | 2142-737-251-1C | 식입간(우)                | 6   |         | C   |     |
| 61-30  | 2113-341-001-00 | 부시(08×18×35) (2개 10개) | 12  |         | C   |     |

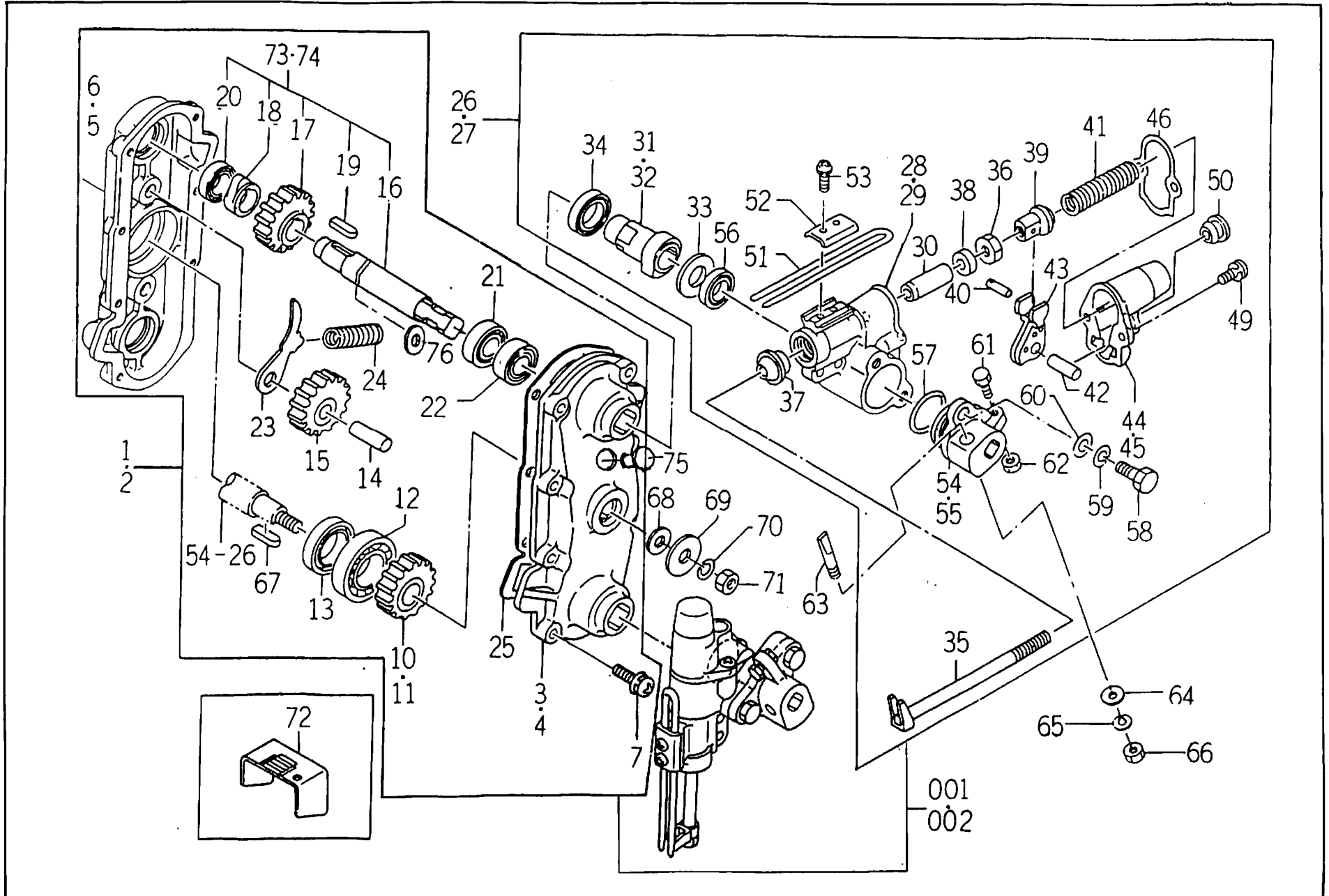


# 61. 식입간 관계



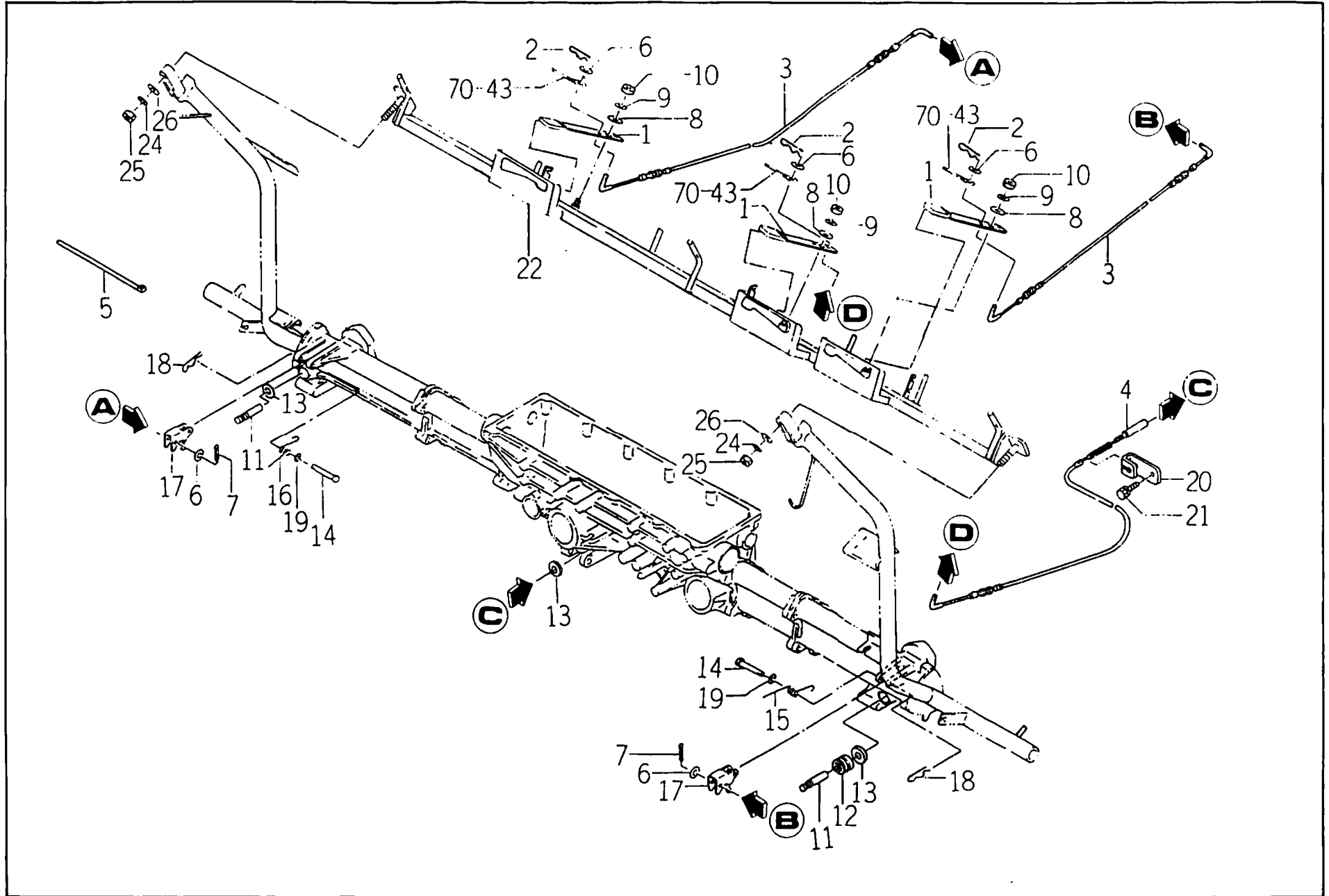
| 견출번호    | 부 품 번 호         | 품 명                       | 수 량 | 규 격      | 비 고 | 메 모 |
|---------|-----------------|---------------------------|-----|----------|-----|-----|
| ✓ 61-31 | 2146-738-401-10 | 압출캡(좌)                    | 6   |          | B   |     |
| ✓ 61-32 | 2146-739-401-10 | 압출캡(우)                    | 6   |          | B   |     |
| 61-33   | 2142-736-232-0B | 와셔(15×30×03)              | 12  |          |     |     |
| 61-34   | 2142-736-245-00 | 오일실(TC 20307)             | 12  | TC 20307 | B   |     |
| 61-35   | 2144-738-420-10 | 식입포크조합                    | 12  |          | C   |     |
| ✓ 61-36 | 2703-501-008-00 | 압출로크너트 (P/F 10-18)        | 12  |          | C   |     |
| ✓ 61-37 | 2134-736-202-00 | 식입포크실 (P/F 10-54)         | 12  |          | C   |     |
| 61-38   | 2703-501-006-00 | 쿠션                        | 12  |          | B   |     |
| 62-39   | 2142-736-244-0B | 압출너트                      | 12  |          | C   |     |
| 62-40   | V520-100-300-80 | 평행핀(A)                    | 12  | 3×8      |     |     |
| 61-41   | 2142-736-238-1C | 스프링(HC058) 204 40D (9441) | 12  | D=2      | A   |     |
| 61-42   | 2142-736-239-0A | 압출암핀 344 40D (9442)       | 12  |          | C   |     |
| 61-43   | 2144-738-411-00 | 압출암 412 40D (9443)        | 12  |          | B   |     |
| 61-44   | 2142-736-242-2B | 식입간커버(좌) 608              | 6   |          | C   |     |
| 61-45   | 2142-737-232-1B | 식입간커버(우) 548              | 6   |          | C   |     |
| 61-46   | 2142-736-235-0B | 식입간커버가스킷 342 40D (9446)   | 12  |          | A   |     |
| 61-49   | 2112-341-005-00 | (+)(-)작은나사(SP/M6×20)      | 24  | M6×20    |     |     |
| 61-50   | 2704-102-009-10 | 사이드 프레임주유 플러그             | 12  |          | B   |     |
| 61-51   | 2111-341-001-10 | 분리침                       | 12  |          | A   |     |
| 61-52   | 2706-302-011-1A | 분리침부착판                    | 12  |          | A   |     |
| 61-53   | 2142-736-254-00 | 작은나사(S/M5×16) 40D (9444)  | 24  |          | C   |     |
| 61-54   | 2144-736-201-0D | 식입간허브(좌) 3                | 6   |          | C   |     |
| 61-55   | 2144-737-201-0D | 식입간허브(우) 44 40D (9445)    | 6   |          | C   |     |
| 61-56   | V740-115-240-70 | 오일실                       | 12  | SC15247  |     |     |
| 61-57   | V720-103-502-80 | O링 70 (HL 600) (06P41)    | 12  | 1A, P28  |     |     |
| 61-58   | V201-260-802-00 | 소형육각볼트                    | 24  | M8×20    |     |     |
| 61-59   | V401-160-008-00 | 스프링와셔                     | 24  | M8       |     |     |
| 61-60   | V413-260-008-00 | 평와셔                       | 24  | M8       |     |     |

# 61. 식입간 관계



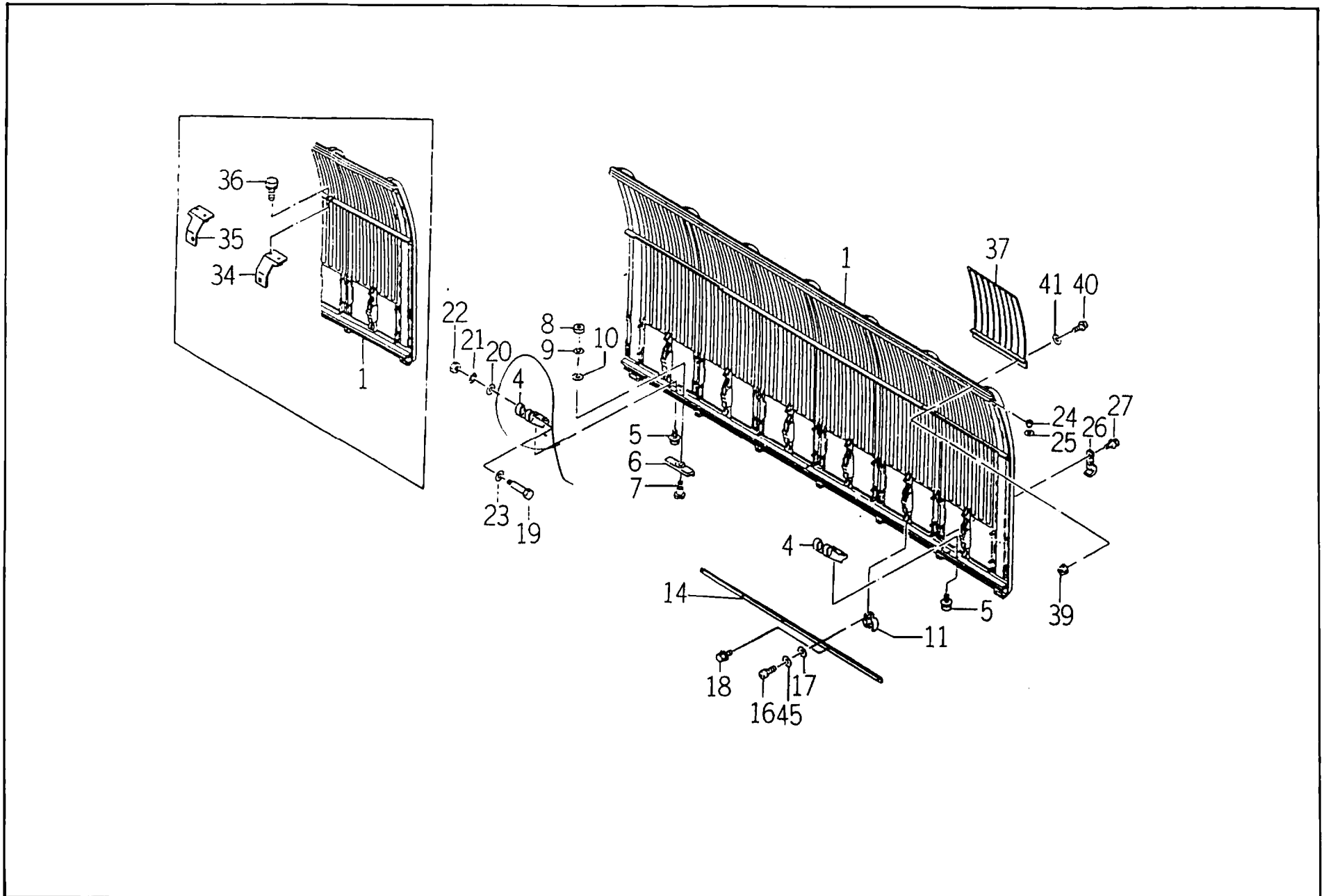
| 건출번호    | 부 품 번 호         | 품 명              | 수 량 | 규 격        | 비 고 | 메 모 |
|---------|-----------------|------------------|-----|------------|-----|-----|
| 61-61   | V200-260-602-50 | 육각볼트             | 12  | M6×25      |     |     |
| 61-62   | V301-260-006-00 | 육각너트             | 12  | M6         |     |     |
| 61-63   | 2146-739-003-00 | 크랭크록크핀 (보행 P-1P) | 12  |            | C   |     |
| 61-64   | 3560-503-302-00 | 와이어인출용와셔         | 12  |            |     |     |
| 61-65   | V401-160-006-00 | 스프링와셔            | 12  | M6         |     |     |
| 61-66   | V301-260-006-00 | 육각너트             | 12  | 2종, M6     |     |     |
| 61-67   | 2142-736-218-1B | 키(5×5×18)        | 6   |            | C   |     |
| 61-68   | 2142-736-203-1B | 패킹               | 6   |            | A   |     |
| 61-69   | 2144-736-001-00 | 와셔(09×30×05)     | 6   |            | C   |     |
| 61-70   | V401-160-008-00 | 스프링와셔            | 6   | M8         |     |     |
| 61-71   | V304-460-008-00 | 소형육각너트           | 6   | 2종, M8, 9T |     |     |
| 61-72   | 2144-805-002-2C | 묘취개이지            | 1   |            | C   |     |
| 61-73   | 2146-738-330-00 | 식입간지지샤프트(좌)완성    | 6   |            |     |     |
| 61-74   | 2146-739-330-00 | 식입간지지샤프트(우)완성    | 6   |            |     |     |
| 61-75   | 2704-102-009-10 | 사이드프레임주유플러그      | 6   |            |     |     |
| ( 61-77 | 2146 739 3190.3 | 좌 취압 (우)         | 12  |            |     |     |

# 64. 식입클러치레버 관계



| 건출번호  | 부 품 번 호         | 품 명                   | 수 량 | 규 격     | 비 고 | 메 모 |
|-------|-----------------|-----------------------|-----|---------|-----|-----|
| 64-01 | 2146-751-300-00 | 식입클러치레버조합             | 3   |         | C   |     |
| 64-02 | 2130-601-018-00 | 스냅핀(6)                | 3   |         |     |     |
| 64-03 | 2146-751-310-0A | 식입클러치케이블(6)           | 2   |         | C   |     |
| 64-04 | 2145-751-001-7J | 식입클러치케이블(C)           | 1   |         | C   |     |
| 64-05 | 1421-621-038-00 | 와이어밴드(170)            | 4   |         | C   |     |
| 64-06 | V413-260-006-00 | 평와셔                   | 5   | M6      |     |     |
| 64-07 | V500-152-501-50 | 분할핀                   | 2   | 2.5×25  |     |     |
| 64-08 | 3600-353-009-00 | 유압탱크와셔                | 3   |         |     |     |
| 64-09 | V401-160-006-00 | 스프링와셔                 | 3   | M6      |     |     |
| 64-10 | V300-260-006-00 | 육각너트                  | 3   | M6      |     |     |
| 64-11 | 2144-751-008-2D | 핀(56)                 | 2   |         | C   |     |
| 64-12 | 2144-751-015-1A | 식입클러치부츠               | 2   |         | C   |     |
| 64-13 | 2145-751-003-0A | 오일실(TC12224)          | 3   | TC12224 | B   |     |
| 64-14 | 2144-751-009-0C | 핀(08×76)              | 2   |         | C   |     |
| 64-15 | 2144-751-007-3E | 스프링(HT013)(좌)         | 1   |         | C   |     |
| 64-16 | 2144-751-010-3C | 스프링(HT013)(우)         | 1   |         | C   |     |
| 64-17 | 2144-751-004-3I | 식입클러치링크플레이트           | 2   |         | C   |     |
| 64-18 | V500-153-002-00 | 분할핀                   | 2   | 3×20    |     |     |
| 64-19 | V413-260-008-00 | 평와셔                   | 1   | M8      |     |     |
| 64-20 | 2145-751-002-1C | 식입클러치와이어지지            | 1   |         | C   |     |
| 64-21 | V136-160-802-00 | 와셔볼이소형육각볼트(S)         | 1   | M8×20   |     |     |
| 64-22 | 2146-751-240-80 | 지지파이프(6D)조합 <i>작성</i> | 1   |         | C   |     |
| 64-24 | V401-160-010-00 | 스프링와셔                 | 2   | M10     |     |     |
| 64-25 | V304-260-010-00 | 소형육각너트                | 2   | M10     |     |     |
| 64-26 | 3567-401-002-0  | 인기로올러핀 와셔             | 2   | M10     |     |     |

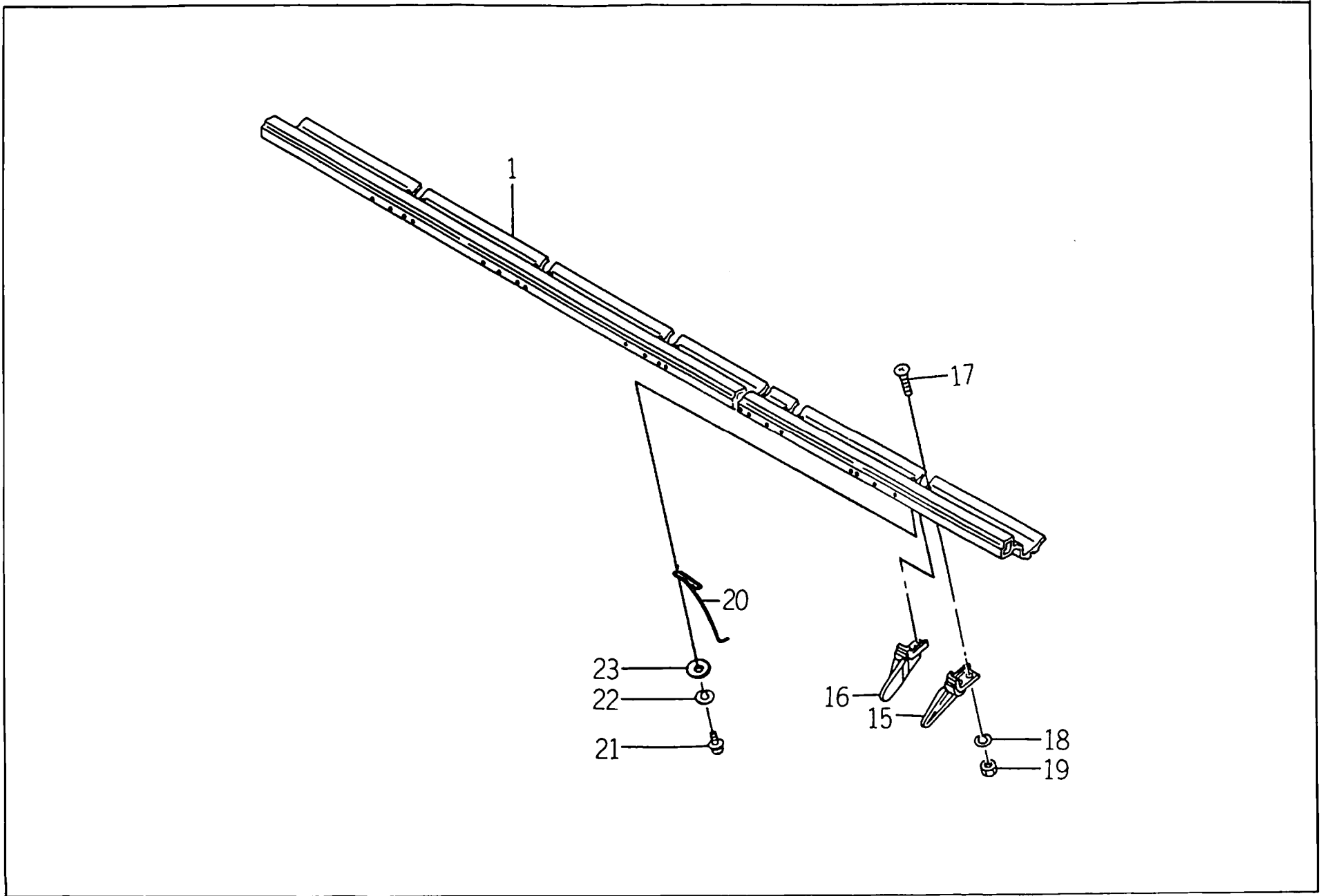
# 66. 묘탱크 관계



| 건출번호     | 부 품 번 호         | 품 명           | 수 량 | 규 격      | 비 고 | 메 모 |
|----------|-----------------|---------------|-----|----------|-----|-----|
| 66-01    | 2146-801-310-0C | 묘탱크(6C)조합     | 1   |          | C   |     |
| 66-04    | 2145-801-001-1E | 묘탱크인결암(5)     | 2   |          | C   |     |
| 66-05    | V200-260-601-60 | 육각볼트          | 4   | M6×16    |     |     |
| 66-05-01 | V413-260-006-00 | 평와셔           | 4   | M6       |     |     |
| 66-05-02 | V401-160-006-00 | 스프링와셔         | 4   | M6       |     |     |
| 66-06    | 2134-801-001-10 | 전판 슬라이더       | 3   |          | B   |     |
| 66-07    | 2132-801-002-00 | 슬라이더멈춤핀       | 3   |          | C   |     |
| 66-08    | V301-260-006-00 | 육각너트          | 3   | M6,2종    |     |     |
| 66-09    | V401-160-006-00 | 스프링와셔         | 3   | M6       |     |     |
| 66-10    | 3560-503-302-00 | 와이어인출용와셔      | 3   |          |     |     |
| 66-11    | 2132-801-220-1C | 감지스위치(완)      | 6   |          | C   |     |
| 66-14    | 2133-545-002-00 | 감지스위치어스       | 1   |          | C   |     |
| 66-16    | V111-164-000-80 | (+)남비머리 작은나사  | 6   | M4×8     |     |     |
| 66-17    | V413-260-004-00 | 평와셔           | 6   | M4       |     |     |
| 66-18    | 2134-808-001-00 | 볼트(M4×0.7×10) | 6   |          | C   |     |
| 66-19    | 2145-801-007-1B | 핀(80)         | 2   |          | C   |     |
| 66-20    | 2144-801-008-00 | 와셔(08×22×03)  | 2   |          | C   |     |
| 66-21    | V401-160-008-00 | 스프링와셔         | 2   | M8       |     |     |
| 66-22    | V304-460-008-00 | 소형육각너트        | 2   | 2종,M8,7T |     |     |
| 66-23    | V413-260-010-00 | 평와셔           | 2   | M10      |     |     |
| 66-24    | 2142-801-005-2C | 묘탱크롤러         | 3   |          | C   |     |
| 66-25    | V413-260-008-00 | 평와셔           | 3   | M8       |     |     |
| 66-26    | 2144-801-005-7G | 묘탱크멈춤플레이트     | 2   |          | C   |     |
| 66-27    | V200-260-602-50 | 육각볼트          | 4   | M6×25    |     |     |
| 66-27-01 | V413-260-006-00 | 평와셔           | 4   | M6       |     |     |
| 66-27-02 | V401-160-006-00 | 스프링와셔         | 4   | M6       |     |     |
| 66-34    | 2145-640-210-1B | 스프링걸이(좌)조합    | 1   |          | C   |     |
| 66-35    | 2145-640-220-1B | 스프링걸이(우)조합    | 1   |          | C   |     |
| 66-36    | V200-260-601-60 | 육각볼트          | 4   | M6×16    |     |     |
| 66-36-01 | V401-160-006-00 | 스프링와셔         | 4   | M6       |     |     |
| 66-37    | 2145-801-002-1A | 연장묘탱크         | 6   |          | C   |     |
| 66-39    | V380-260-006-00 | 플랜지붙이육각너트     | 12  | M6       |     |     |
| 66-40    | V111-166-002-00 | (+)남비머리 작은나사  | 12  | M6×20    |     |     |
| 66-41    | V413-260-006-00 | 평와셔           | 12  | M6       |     |     |
| 66-45    | V401-160-004-00 | 스프링와셔         | 6   | M4       |     |     |

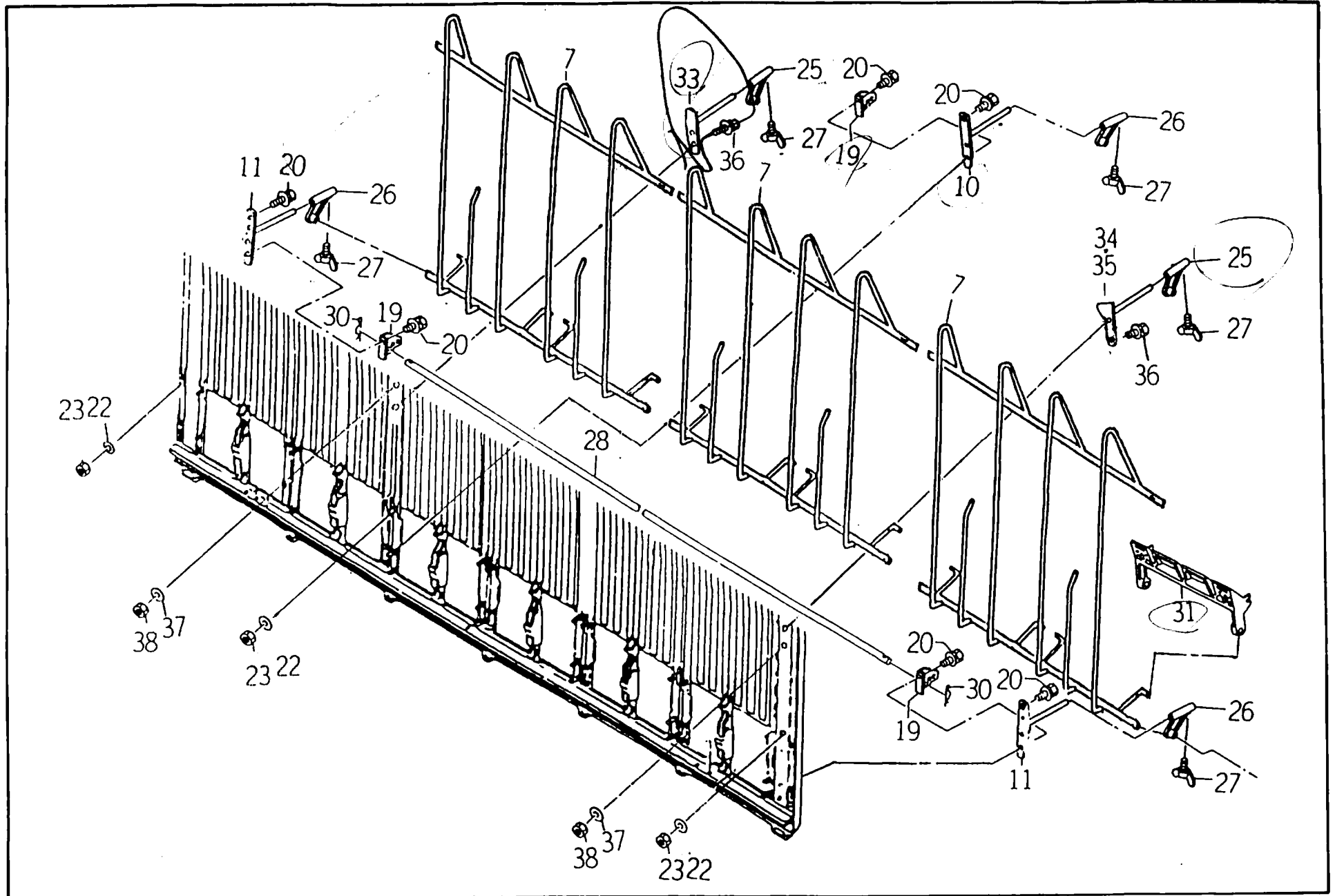


# 67. 전판 관계



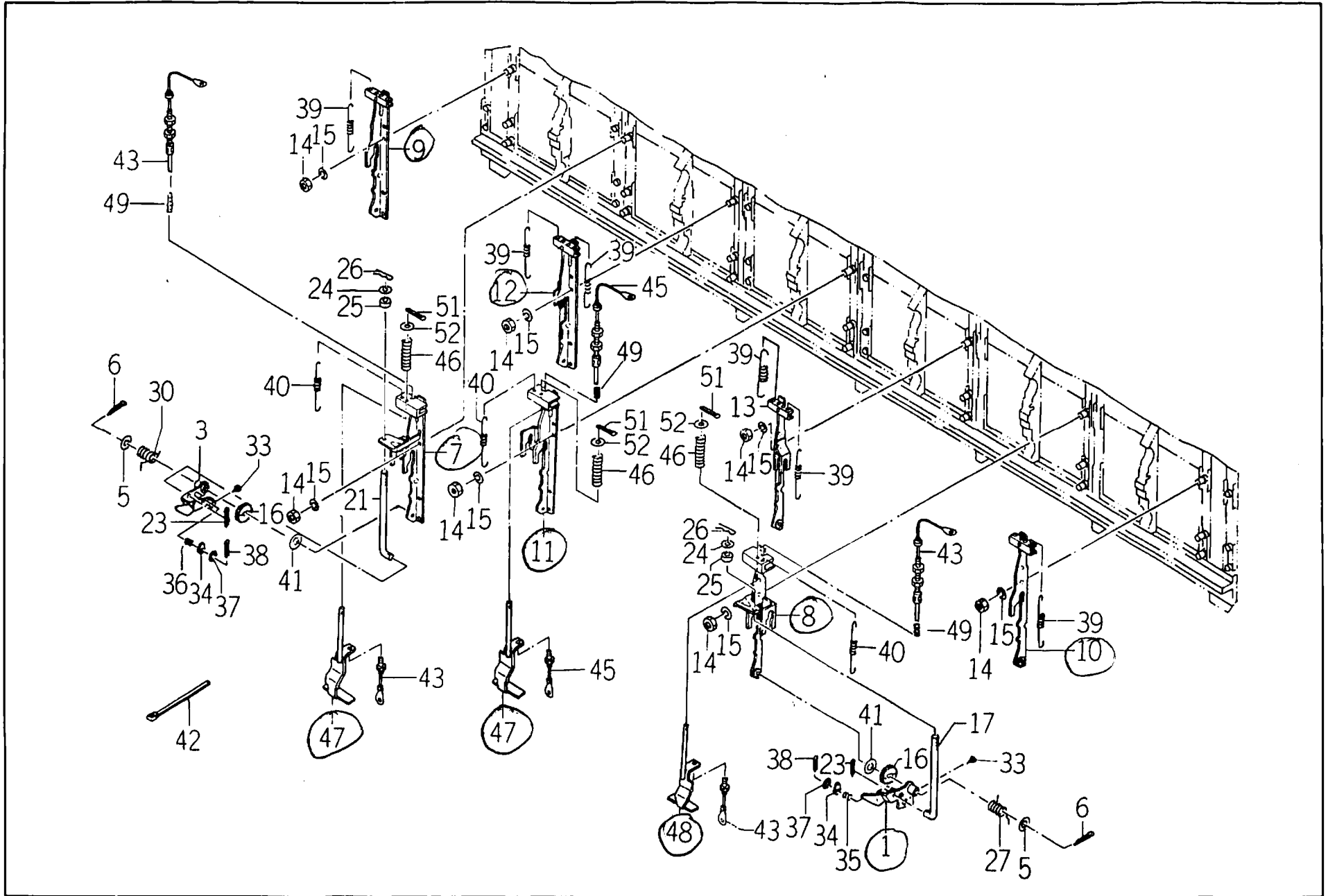
| 견출번호  | 부 품 번 호         | 품 명           | 수 량 | 규 격   | 비 고 | 메 모 |
|-------|-----------------|---------------|-----|-------|-----|-----|
| 67-01 | 2146-805-201-4F | 진판(6)         | 1   |       | C   |     |
| 67-15 | 2144-805-200-0A | 고무가이드(좌)조합    | 6   |       | C   |     |
| 67-16 | 2144-805-210-0A | 고무가이드(우)조합    | 6   |       | C   |     |
| 67-17 | V112-164-001-00 | (+)접시머리작은나사   | 24  | M4×10 |     |     |
| 67-18 | V401-160-004-00 | 스프링와셔         | 24  | M4    |     |     |
| 67-19 | V300-260-004-00 | 육각너트          | 24  | M4    |     |     |
| 67-20 | 2144-808-003-2D | 포트가이드         | 6   |       | C   |     |
| 67-21 | 2142-736-254-00 | 작은나사(S/M5×16) | 12  | M5×16 |     |     |
| 67-23 | 2144-815-001-00 | 와셔(12)        | 12  | M5    |     |     |

# 68. 표누르개 관계



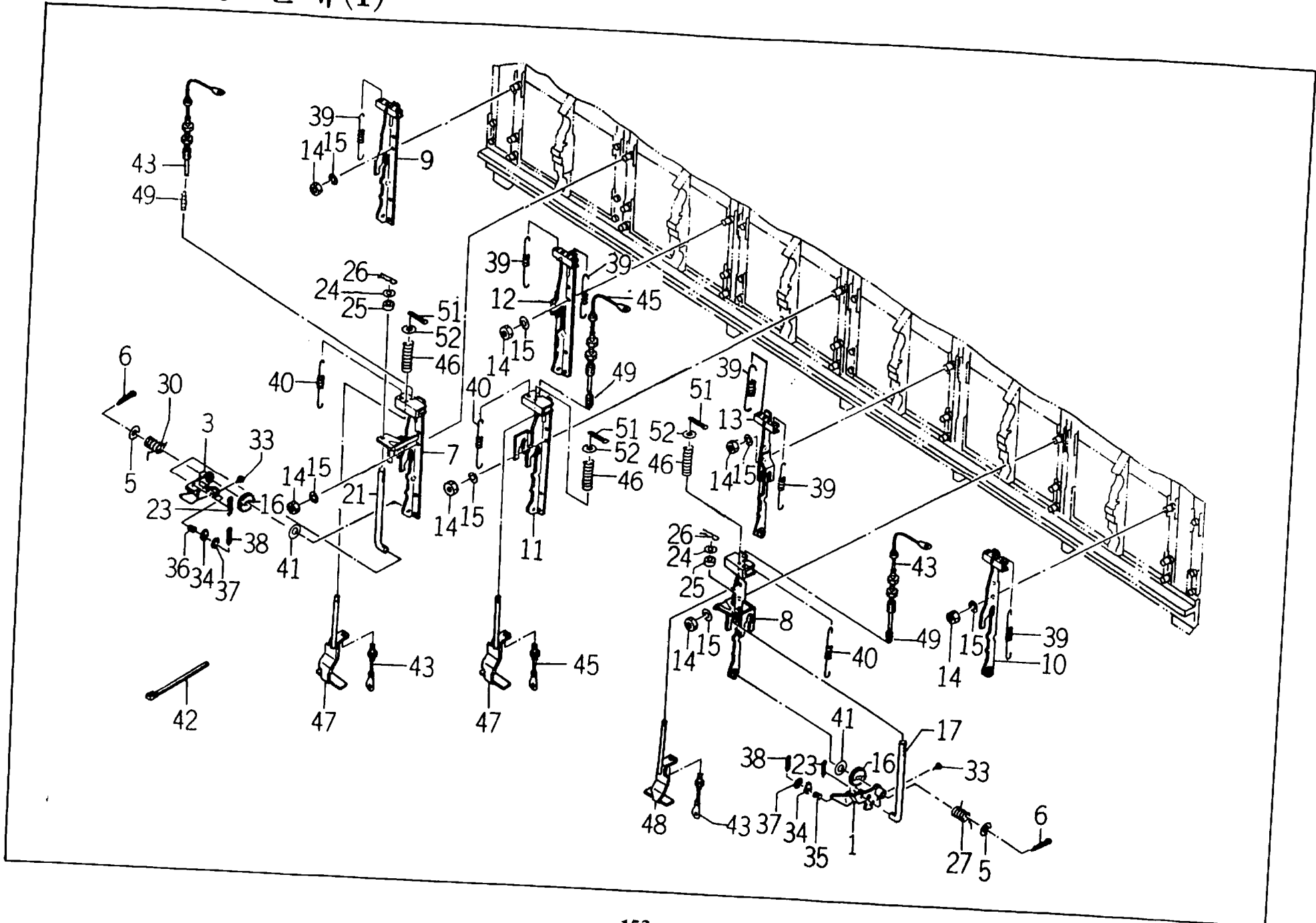
| 건출번호  | 부 품 번 호         | 품 명           | 수 량 | 규 격       | 비 고 | 메 모 |
|-------|-----------------|---------------|-----|-----------|-----|-----|
| 68-07 | 2161-804-200-00 | 묘누르개(6)조합     | 3   |           | C   |     |
| 68-10 | 2144-815-200-5G | 묘누르개 지지조합     | 2   |           | C   |     |
| 68-11 | 2146-815-200-00 | 묘누르개 지지조합(외)  | 2   |           |     |     |
| 68-19 | 2142-801-007-4F | 플레이트(1,43×42) | 4   |           | C   |     |
| 68-20 | V205-260-601-60 | (+)육각볼트(S)    | 8   | M6×16     |     |     |
| 68-22 | V413-260-006-00 | 평와셔           | 4   | M6        |     |     |
| 68-23 | V301-260-006-00 | 육각너트          | :   | M6        |     |     |
| 68-25 | 2161-804-250-00 | 묘누르개 홀더(중)조합  | 4   |           | C   |     |
| 68-26 | 2161-804-290-00 | 묘누르개 홀더(상)조합  | 4   |           | C   |     |
| 68-27 | V271-160-601-00 | 나비볼트          | 8   | M6×10     |     |     |
| 68-28 | 2143-804-201-00 | 저항봉(6) 1/2인치  | 1   |           | C   |     |
| 68-30 | 2130-601-018-00 | 헤어핀(6)        | 2   |           | C   |     |
| 68-31 | 2145-860-001-1D | 묘스톱외          | 6   |           | C   |     |
| 68-33 | 2161-804-260-00 | 묘누르개핀(중)조합    | 2   |           |     |     |
| 68-34 | 2161-804-270-00 | 묘누르개핀(좌)조합    | 1   |           |     |     |
| 68-35 | 2161-804-280-00 | 묘누르개핀(우)조합    | 1   |           |     |     |
| 68-36 | V205-260-601-60 | (+)육각볼트(S)    | 8   | 4T, M6×16 |     |     |
| 68-37 | V413-260-006-00 | 보통평와셔         | 8   | M6        |     |     |
| 68-38 | V300-260-006-00 | 육각너트 1종       | 8   | 4T, M6    |     |     |

# 70. 표이송 관계(1)



| 견출번호  | 부 품 번 호         | 품 명               | 수 량 | 규 격    | 비 고 | 메 모 |
|-------|-----------------|-------------------|-----|--------|-----|-----|
| 70-01 | 2144-820-230-4D | 묘이송암(좌/B)조합       | 1   |        | C   |     |
| 70-03 | 2144-820-240-4D | 묘이송암(우/B)조합       | 1   |        | C   |     |
| 70-05 | V413-260-010-00 | 평와셔               | 2   | M10    |     |     |
| 70-06 | V500-153-002-00 | 분할핀               | 2   | 3×20   |     |     |
| 70-07 | 2145-820-210-2C | 축받침(좌/B/외/5)조합    | 1   |        | C   |     |
| 70-08 | 2145-820-220-2C | 축받침(우/B/외/5)조합    | 1   |        | C   |     |
| 70-09 | 2135-820-250-1C | 축받침(좌/B/중/5)조합    | 1   |        | C   |     |
| 70-10 | 2135-820-260-1C | 축받침(우/B/중/5)조합    | 1   |        | C   |     |
| 70-11 | 2144-820-220-1B | 축받침(우/B/중) 조합     | 1   |        | C   |     |
| 70-12 | 2135-820-200-3F | 축받침(좌/B/C)조합      | 1   |        | C   |     |
| 70-13 | 2135-820-210-4F | 축받침(우/B/C)조합      | 1   |        | C   |     |
| 70-14 | V300-260-006-00 | 육각너트              | 21  | M6     |     |     |
| 70-15 | V401-160-006-00 | 스프링와셔             | 21  | M6     |     |     |
| 70-16 | 2100-410-004-1A | 라쳇휠 (냉각 14-07)    | 2   |        | B   |     |
| 70-17 | 2144-820-001-2A | 묘이송조절로드(좌)        | 1   |        | C   |     |
| 70-21 | 2144-820-002-2A | 묘이송조절로드(우)        | 1   |        | C   |     |
| 70-23 | V500-153-001-50 | 분할핀               | 2   | 3×15   |     |     |
| 70-24 | V413-260-008-00 | 평와셔               | 2   | M8     |     |     |
| 70-25 | 2703-501-006-00 | 쿠션                | 2   |        | C   |     |
| 70-26 | 3908-170-020-00 | 헤어핀(8)            | 2   |        | C   |     |
| 70-27 | 2144-820-004-1A | 묘이송스프링(좌)         | 1   |        | C   |     |
| 70-30 | 2144-820-005-1A | 묘이송스프링(우)         | 1   |        | C   |     |
| 70-33 | 2144-820-006-2A | 묘이송암스톱퍼           | 2   |        | C   |     |
| 70-34 | 2132-810-002-0A | 라쳇트 (냉각 82) 14-26 | 4   |        | C   |     |
| 70-35 | 2132-810-003-1A | 라쳇트스프링            | 2   |        | C   |     |
| 70-36 | 2134-810-004-0A | 라쳇트스프링(우)         | 2   |        | C   |     |
| 70-37 | V413-260-006-00 | 평와셔               | 4   | M6     |     |     |
| 70-38 | V500-152-501-20 | 분할핀               | 4   | 2.5×12 |     |     |
| 70-39 | 2134-820-002-0A | 벨트스프링(6)          | 6   |        | C   |     |
| 70-40 | 2134-820-003-2A | 벨트스프링(12)         | 3   |        | C   |     |

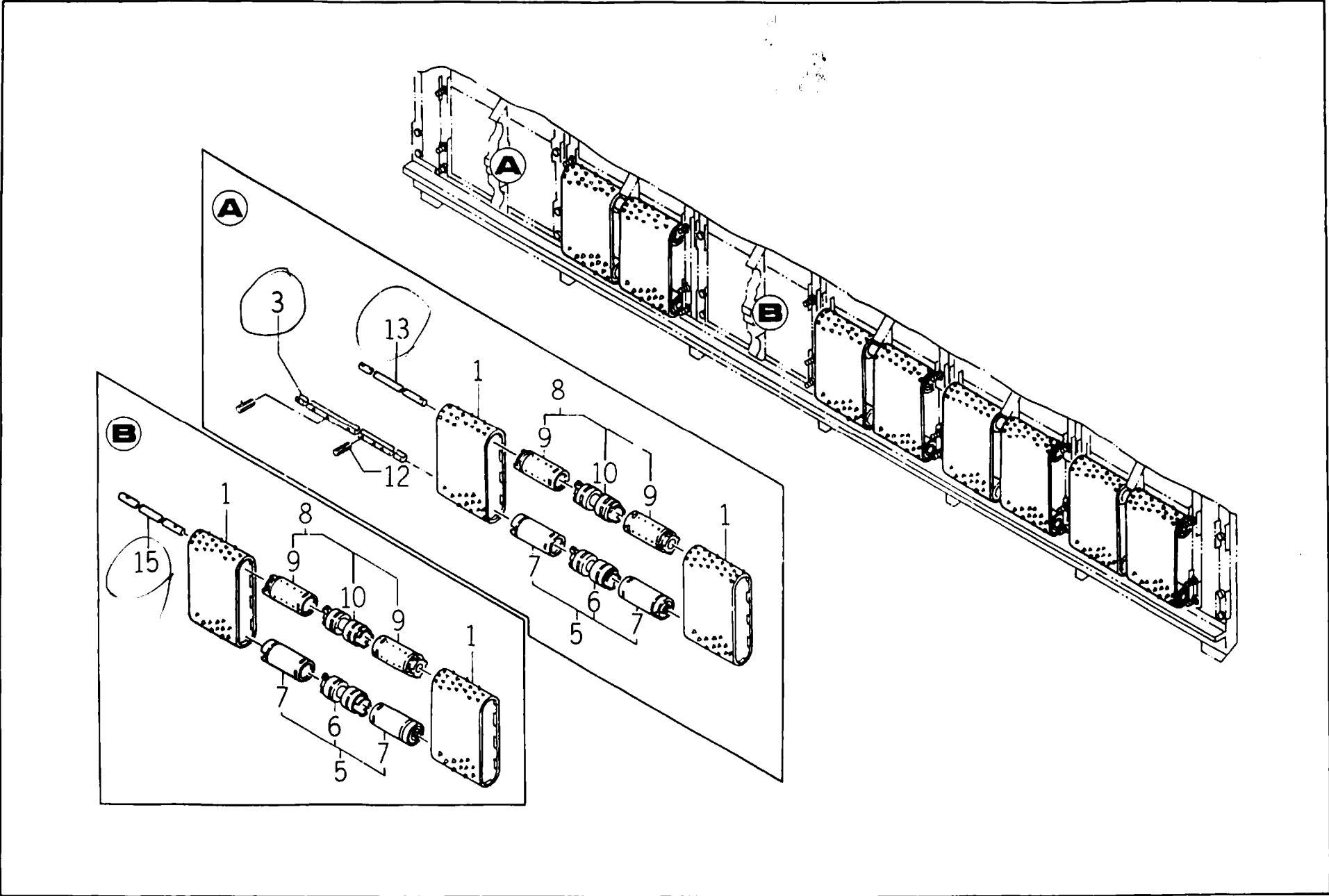
# 70. 표이송 관계(1)



| 건출번호  | 부 품 번 호         | 품 명         | 수 량 | 규 격    | 비 고 | 메 모 |
|-------|-----------------|-------------|-----|--------|-----|-----|
| 70-41 | V413-260-010-00 | 평와셔         | 2   | M10    |     |     |
| 70-42 | 1421-621-038-00 | 와이어밴드(170)  | 1   |        | C   |     |
| 70-43 | 2144-822-300-1A | 요이송벨트케이블(6) | 2   |        | C   |     |
| 70-45 | 2144-822-320-1A | 요이송벨트케이블(외) | 1   |        | C   |     |
| 70-46 | 2144-822-003-00 | 스프링(HC060)  | 3   |        | C   |     |
| 70-47 | 2144-822-210-00 | 롤러스톱퍼(좌)조합  | 2   |        | C   |     |
| 70-48 | 2144-822-220-00 | 롤러스톱퍼(우)조합  | 1   |        | C   |     |
| 70-49 | 2144-822-301-00 | 가이드(케이블)    | 3   |        |     |     |
| 70-51 | V500-152-501-50 | 분할핀         | 3   | 2.5×15 |     |     |
| 70-52 | V413-260-006-00 | 평와셔         | 3   | M6     |     |     |

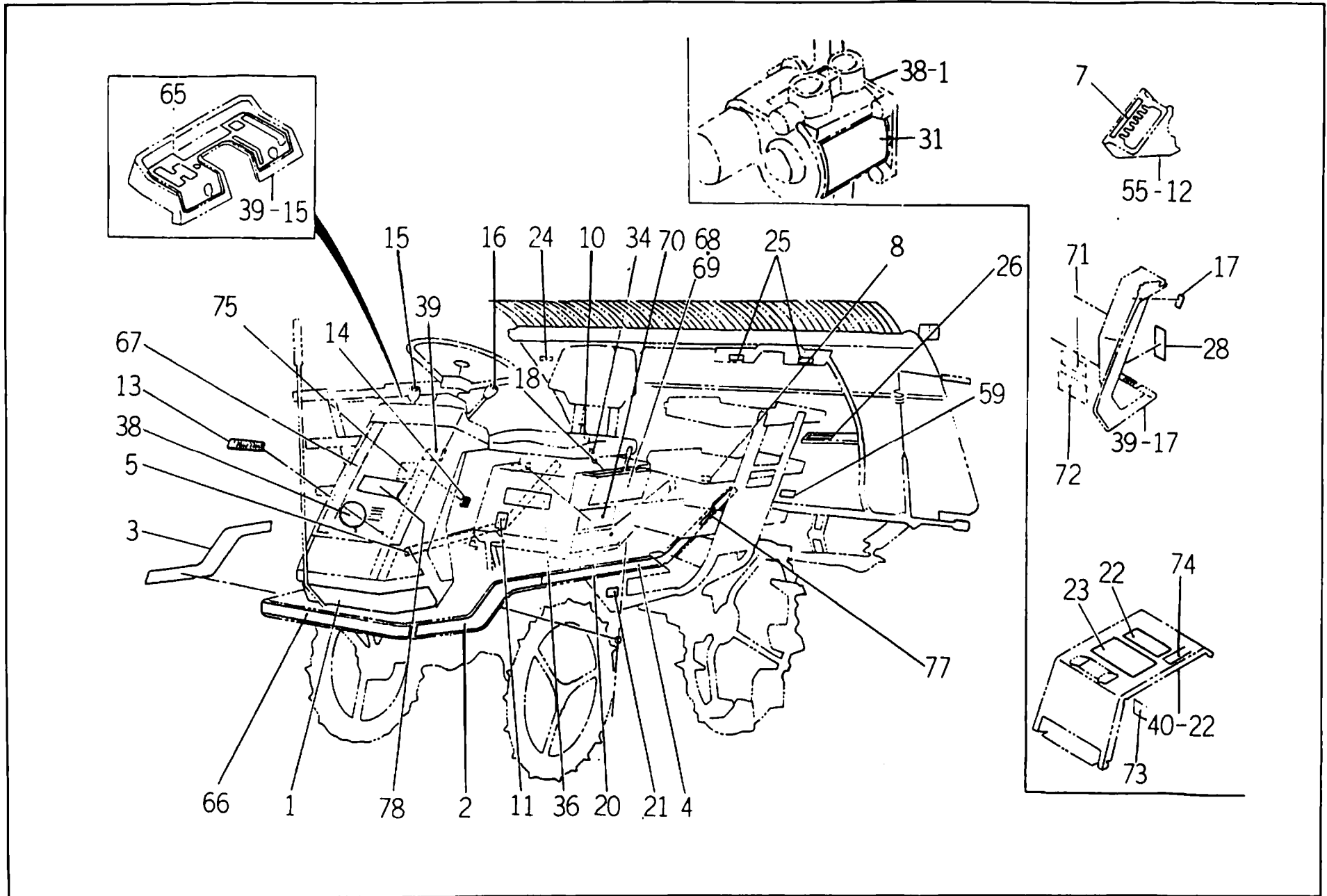


71. 표이송 관계 (2)



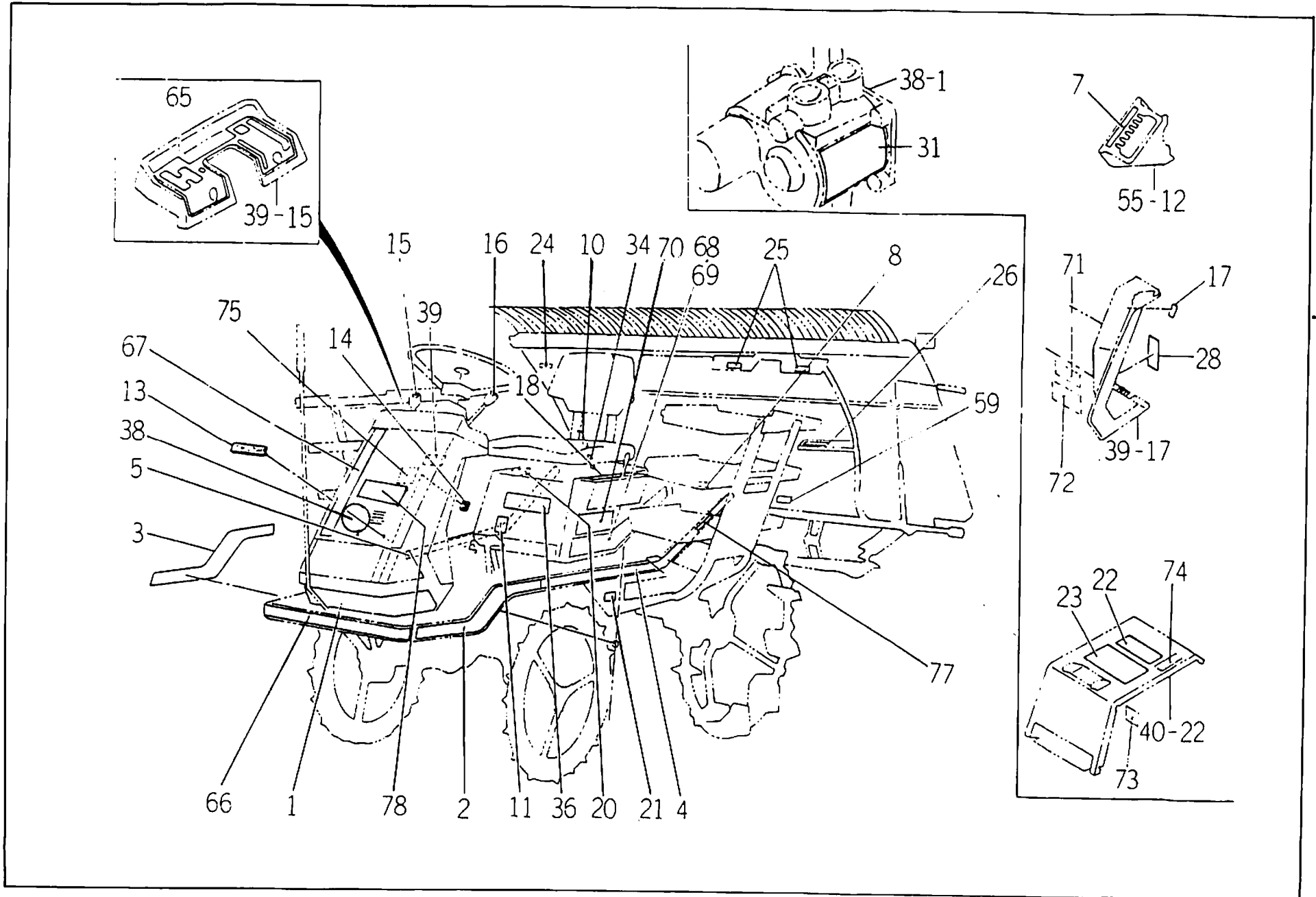
| 건출번호  | 부 품 번 호         | 품 명                                  | 수 량 | 규 격  | 비 고 | 메 모 |
|-------|-----------------|--------------------------------------|-----|------|-----|-----|
| 71-01 | 2134-812-001-2D | 묘이송벤트                                | 12  |      | C   |     |
| 71-03 | 2133-810-001-10 | 묘이송축(6) <i>중화정기</i>                  | 1   |      | C   |     |
| 71-05 | 2134-812-260-0B | 묘이송로올러(하)(완)                         | 6   |      | C   |     |
| 71-06 | 2134-812-002-0B | · 묘이송로올러(중)(하)                       | 6   |      |     |     |
| 71-07 | 2134-812-008-0A | · 묘이송로올러(외)(하)                       | 12  |      |     |     |
| 71-08 | 2144-820-200-0A | 묘이송로올러(상)(완)                         | 6   |      | C   |     |
| 71-09 | 2134-812-007-1B | · 묘이송로올러(외)                          | 12  |      |     |     |
| 71-10 | 2144-820-201-0A | · 묘이송로올러(중)(상)                       | 6   |      |     |     |
| 71-12 | V580-140-301-80 | 스프링핀(W)                              | 2   | 3×18 |     |     |
| 71-13 | 2134-820-001-1E | 묘이송축(상)(4) <i>정기</i>                 | 2   |      | C   |     |
| 71-15 | 2133-820-001-1A | 묘이송축(상)(중)(6) <i>정기</i><br><i>정기</i> | 1   |      | C   |     |

# 72. 마크 관계



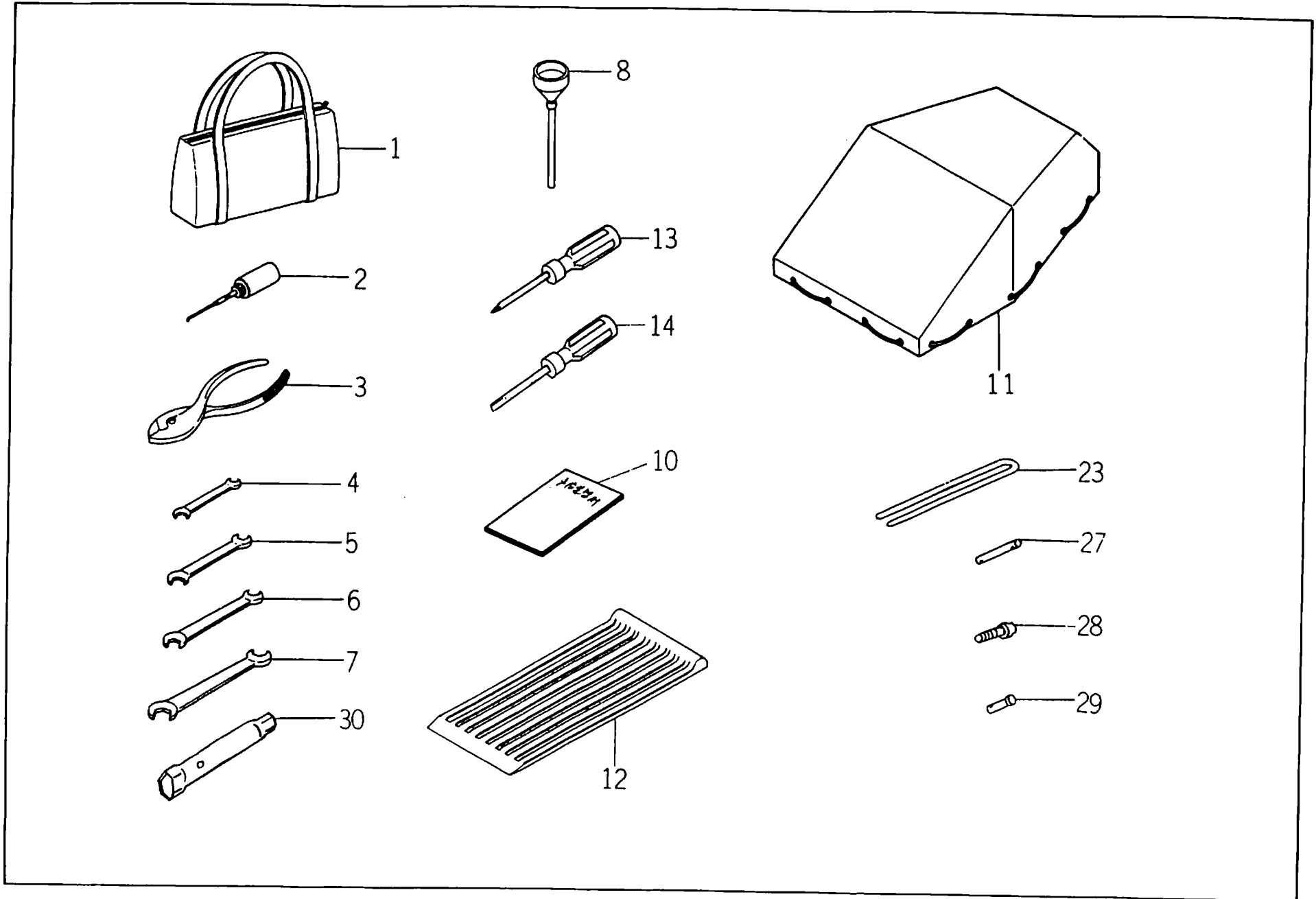
| 건출번호  | 부 품 번 호         | 품 명            | 수 량 | 규 격 | 비 고 | 메 모 |
|-------|-----------------|----------------|-----|-----|-----|-----|
| 72-01 | 2144-901-051-1A | 분네트볼딩명판        | 1   |     |     |     |
| 72-02 | 2144-901-041-1A | 사이드볼딩명판(Λ / 좌) | 1   |     |     |     |
| 72-03 | 2144-901-042-1A | 사이드볼딩명판(Λ / 우) | 1   |     |     |     |
| 72-04 | 2144-901-045-1A | 리어볼딩명판(좌)      | 1   |     |     |     |
| 72-05 | 2144-901-046-1A | 리어볼딩명판(우)      | 1   |     |     |     |
| 72-07 | 2144-901-034-2B | 이앙깊이조절명판       | 1   |     |     |     |
| 72-08 | 2132-901-011-00 | 황이송조절요령명판      | 1   |     |     |     |
| 72-10 | 2706-701-013-1A | 주의명판           | 1   |     |     |     |
| 72-11 | 1427-937-009-00 | 디프록주의명판        | 1   |     |     |     |
| 72-13 | 2144-901-050-0A | 정면명판(동양)       | 1   |     |     |     |
| 72-14 | V350-110-005-00 | 스피드너트(P)       | 2   |     |     |     |
| 72-15 | 2144-901-029-1A | 부변속명판          | 1   |     |     |     |
| 72-16 | 2144-901-013-1A | 주변속명판          | 1   |     |     |     |
| 72-17 | 2144-901-014-1A | 틸트명판           | 1   |     |     |     |
| 72-18 | 2144-901-015-4F | 감도조절명판         | 1   |     |     |     |
| 72-20 | 2144-901-017-2C | 이앙레버명판         | 1   |     |     |     |
| 72-21 | 2144-901-053-0A | 배유요령명판         | 1   |     |     |     |
| 72-22 | 2144-901-056-1A | 주유개소명판         | 1   |     |     |     |
| 72-23 | 2146-901-012-00 | 배선도명판(H)       | 1   |     |     |     |
| 72-24 | 2144-901-025-1C | 식입클러치명판(우)     | 1   |     |     |     |
| 72-25 | 2144-902-026-1B | 식입클러치명판(좌)     | 2   |     |     |     |
| 72-26 | 2144-901-022-2C | 묘취량조절명판        | 1   |     |     |     |
| 72-28 | 2144-901-027-4D | 주간조절명판         | 1   |     |     |     |
| 72-31 | 2144-901-028-1A | 주간부변속명판        | 1   |     |     |     |
| 72-34 | 2144-901-036-10 | 묘취량조절주의명판      | 1   |     |     |     |
| 72-36 | 1427-937-003-00 | 운전주의명판         | 1   |     |     |     |
| 72-38 | 2142-901-035-2B | 이앙기십벌마크        | 1   |     |     |     |
| 72-39 | 2146-912-001-10 | 기종명판(PA600D-P) | 1   |     |     |     |
| 72-60 | 2130-905-002-3D | 공기압표시명판        | 1   |     |     |     |

# 72. 마크 관계



| 건출번호  | 부 품 번 호         | 품 명           | 수 량 | 규 격 | 비 고 | 메 모 |
|-------|-----------------|---------------|-----|-----|-----|-----|
| 72-65 | 2144-901-001-6G | 정면판넬명판        | 1   |     |     |     |
| 72-66 | 2144-901-040-1A | 프론트몰딩명판       | 1   |     |     |     |
| 72-67 | 2145-901-015-10 | 정면명판(SPECIAL) | 1   |     |     |     |
| 72-68 | 2145-901-047-1A | 사이드장식명판(좌)(5) | 1   |     |     |     |
| 72-69 | 2145-901-048-1A | 사이드장식명판(우)(5) | 1   |     |     |     |
| 72-70 | 2144-901-054-1A | 사이드장식명판       | 2   |     |     |     |
| 72-71 | 2146-912-012-1A | 센타마스코트명판      | 1   |     |     |     |
| 72-72 | 2146-912-011-1A | 브레이크페달명판      | 1   |     |     |     |
| 72-73 | 2156-912-001-00 | 엔진형식명판(H)     | 1   |     |     |     |
| 72-74 | 2146-912-013-1A | 화기업금마크        | 1   |     |     |     |
| 72-75 | 1560-947-003-00 | 보험마크          |     |     |     |     |
| 72-76 | 2145-901-018-00 | 파워스티어링 꼬리표    | 1   |     |     |     |
| 72-77 | 3657-901-002-00 | 오나먼트(파워스티어링)  | 2   |     |     |     |
| 72-78 | 2156-901-001-00 | 정면동양명판(대)     | 1   |     |     |     |

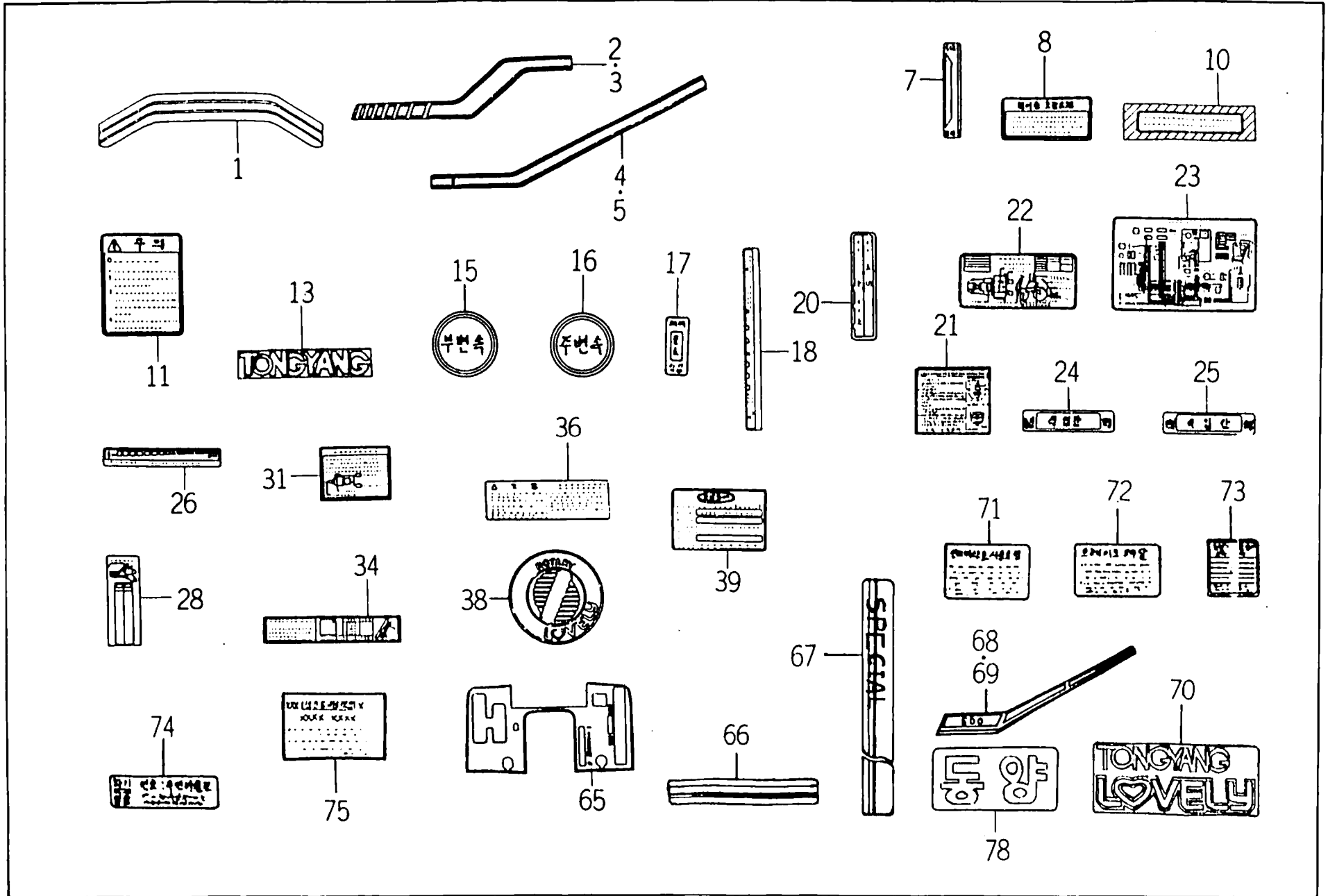
# 73. 공구 및 부속품



| 건출번호  | 부 품 번 호         | 품 명          | 수 량 | 규 격   | 비 고 | 메 모 |
|-------|-----------------|--------------|-----|-------|-----|-----|
| 73-01 | 3761-412-002-10 | 공기주머니        | 1   |       |     |     |
| 73-02 | V960-000-001-00 | 기름주입기        | 1   |       |     |     |
| 73-03 | V936-150-015-00 | 플라이어         | 1   | 150   |     |     |
| 73-04 | V922-150-700-80 | 양구스패너(뽕족)    | 1   | 7×8   |     |     |
| 73-05 | V920-551-201-40 | 양구스패너(등근뽕족)  | 1   | 12×14 |     |     |
| 73-06 | V920-551-001-30 | 양구스패너(등근뽕족)  | 1   | 10×13 |     |     |
| 73-07 | V920-551-701-90 | 양구스패너(등근뽕족)  | 1   | 17×19 |     |     |
| 73-08 | 2130-931-200-00 | 갈대기(완)       | 1   |       |     |     |
| 73-10 | 2156-980-200-00 | 취급설명서및부품리스트  | 1   |       |     |     |
| 73-11 | 2132-935-004-1C | 기대커버         | 1   |       |     |     |
| 73-12 | 2100-601-001-10 | 묘취관          | 1   |       |     |     |
| 73-13 | V945-250-610-00 | (+)드라이버(보통)  | 1   |       |     |     |
| 73-14 | V940-250-610-00 | (-)드라이버      | 1   |       |     |     |
| 73-23 | 2111-341-001-0C | 분리침          | 12  |       |     |     |
| 73-27 | 2145-221-001-1A | 핀(10×66)     | 2   |       |     |     |
| 73-28 | 2132-313-001-00 | 프런트휠핀        | 2   |       |     |     |
| 73-29 | 2144-419-020-0A | 핀(06×29)     | 3   |       |     |     |
| 73-30 | 6419-547-016-00 | 복스스패너(13×21) | 1   |       |     |     |



# 마크 관계



# 부품번호 색인표

| 부 품 번 호         | 견출번호  | 부 품 번 호         | 견출번호  | 부 품 번 호         | 견출번호  | 부 품 번 호         | 견출번호  |
|-----------------|-------|-----------------|-------|-----------------|-------|-----------------|-------|
| 1301-229-004-0A | 22-21 | 1488-607-003-00 | 23-13 | 2130-931-210-00 | 73-09 | 2132-810-002-0A | 70-34 |
| 1301-411-005-00 | 33-17 |                 | 29-16 | 2132-103-215-2D | 17-10 | 2132-810-003-1A | 70-35 |
|                 | 40-29 | 1527-604-002-0A | 40-16 | 2132-122-201-00 | 20-10 | 2132-901-011-00 | 72-08 |
| 1326-217-003-00 | 20-17 | 1550-432-003-00 | 27-07 | 2132-122-202-00 | 20-11 | 2132-935-004-1C | 73-11 |
|                 | 21-21 |                 | 31-09 | 2132-122-203-00 | 20-16 | 2133-545-002-00 | 66-14 |
| 1329-106-002-0A | 59-14 | 1560-132-007-30 | 33-12 | 2132-122-204-00 | 20-15 | 2133-605-004-00 | 52-21 |
| 1342-402-006-00 | 35-33 | 1561-674-200-4C | 50-11 | 2132-122-205-00 | 20-09 | 2133-608-200-0A | 53-15 |
|                 | 36-17 | 1564-263-002-0A | 32-20 | 2132-122-206-00 | 20-08 | 2133-810-001-10 | 71-03 |
|                 | 46-27 | 1568-116-210-0A | 41-18 | 2132-122-207-00 | 20-13 | 2133-820-001-1A | 71-15 |
|                 | 49-03 | 1594-218-001-0B | 32-21 | 2132-122-220-00 | 20-14 | 2134-208-002-0A | 31-12 |
|                 | 49-04 | 1601-301-009-00 | 54-38 | 2132-205-002-0B | 21-07 | 2134-214-001-2E | 31-21 |
|                 | 49-05 | 1617-702-009-00 | 14-08 | 2132-210-005-00 | 22-14 | 2134-225-001-0B | 16-05 |
|                 | 49-06 |                 | 41-09 | 2132-220-007-0A | 23-09 | 2134-225-002-00 | 16-09 |
|                 | 49-07 |                 | 47-06 | 2132-308-004-00 | 27-10 | 2134-610-210-2A | 53-30 |
|                 | 49-08 |                 | 15-12 | 2132-310-002-00 | 26-27 | 2134-614-004-1B | 58-09 |
|                 | 49-15 | 2100-410-004-1A | 70-16 | 2132-313-001-00 | 73-28 | 2134-615-003-1A | 55-11 |
|                 | 49-18 | 2100-502-006-2A | 13-06 | 2132-313-001-10 | 29-13 | 2134-736-202-00 | 61-37 |
| 1402-621-013-0A | 50-08 | 2100-601-001-00 | 73-12 | 2132-405-001-00 | 34-25 | 2134-801-001-10 | 66-06 |
| 1403-207-001-0A | 22-07 | 2101-230-001-0A | 15-41 | 2132-407-003-00 | 37-36 | 2134-808-001-00 | 66-18 |
| 1407-406-002-00 | 25-02 |                 | 47-16 | 2132-409-004-0A | 35-14 | 2134-810-004-0A | 70-36 |
| 1415-120-020-00 | 35-09 | 2110-101-004-2B | 19-08 | 2132-412-200-0C | 37-54 | 2134-812-001-2D | 71-01 |
| 1415-312-600-00 | 33-14 |                 | 51-10 | 2132-414-002-00 | 16-19 | 2134-812-002-0B | 71-06 |
| 1416-621-044-00 | 48-10 | 2110-441-007-10 | 16-08 |                 | 33-24 | 2134-812-007-1B | 71-09 |
| 1421-122-003-00 | 16-17 |                 | 59-13 |                 | 40-31 | 2134-812-008-0A | 71-07 |
|                 | 45-05 | 2111-301-007-0A | 53-18 | 2132-511-001-0A | 41-04 | 2134-812-260-0B | 71-05 |
| 1421-400-052-0A | 25-01 | 2111-341-001-10 | 61-51 | 2132-524-204-1B | 39-22 | 2134-820-001-1E | 71-13 |
| 1421-621-038-00 | 36-16 |                 | 73-23 | 2132-542-221-0A | 50-15 | 2134-820-002-0A | 70-39 |
|                 | 60-15 | 2111-511-002-1A | 60-07 | 2132-542-222-00 | 50-16 | 2134-820-003-1A | 70-40 |
|                 | 64-05 | 2112-341-005-00 | 61-49 | 2132-542-223-00 | 50-17 | 2135-302-204-00 | 24-25 |
|                 | 70-42 | 2113-341-001-00 | 61-30 | 2132-542-225-00 | 50-18 | 2135-302-217-00 | 24-19 |
| 1425-621-004-0A | 51-19 | 2130-208-005-00 | 22-08 | 2132-564-001-1C | 40-30 |                 | 24-22 |
| 1427-301-005-00 | 27-15 | 2130-525-001-1A | 18-32 | 2132-605-004-2D | 52-19 | 2135-302-218-00 | 24-20 |
|                 | 31-15 | 2130-525-014-00 | 26-40 | 2132-607-002-00 | 53-08 | 2135-302-218-00 | 24-23 |
| 1427-301-008-0B | 27-05 |                 | 26-47 | 2132-608-001-0A | 53-19 | 2135-302-220-2C | 24-21 |
|                 | 31-07 | 2130-526-001-00 | 18-31 | 2132-609-002-0A | 51-04 | 2135-302-230-2C | 24-18 |
| 1427-432-003-0A | 27-13 | 2130-541-001-0F | 48-04 | 2132-614-002-1B | 55-03 | 2135-820-200-3F | 70-12 |
|                 | 31-13 | 2130-542-240-00 | 50-02 | 2132-615-001-00 | 55-14 | 2135-820-210-4F | 70-13 |
| 1427-432-005-00 | 27-16 | 2130-601-018-00 | 37-52 | 2132-617-004-1B | 56-17 | 2135-820-250-1C | 70-09 |
|                 | 31-16 |                 | 38-49 | 2132-617-006-1D | 45-02 | 2135-820-260-1C | 70-10 |
| 1427-937-003-00 | 72-36 |                 | 41-12 |                 | 56-19 | 2139-209-006-0B | 38-10 |
| 1427-937-009-00 | 72-11 |                 | 64-02 | 2132-617-012-0A | 56-16 | 2142-551-002-00 | 50-35 |
| 1432-242-004-00 | 14-06 |                 | 68-30 | 2132-617-014-0A | 56-22 | 2142-708-200-0E | 54-04 |
|                 | 25-20 | 2130-618-202-0A | 55-07 | 2132-617-015-0A | 56-23 | 2142-709-005-10 | 54-11 |
| 1432-520-004-00 | 58-08 | 2130-732-205-00 | 52-39 | 2132-705-002-0A | 57-07 | 2142-728-001-1C | 54-36 |
| 1444-411-006-00 | 27-12 | 2130-732-207-1A | 54-35 | 2132-710-003-1A | 59-06 | 2142-728-002-00 | 54-37 |
| 1444-411-015-00 | 17-11 | 2130-905-002-3D | 72-60 | 2132-801-002-00 | 66-07 | 2142-729-204-1C | 54-34 |
| 1444-621-300-00 | 50-29 | 2130-931-200-00 | 73-08 | 2132-801-220-1C | 66-11 | 2142-736-203-1B | 61-68 |

| 부 품 번 호         | 건출번호  | 부 품 번 호         | 건출번호  | 부 품 번 호         | 건출번호  | 부 품 번 호         | 건출번호  |
|-----------------|-------|-----------------|-------|-----------------|-------|-----------------|-------|
| 2142-736-212-3F | 61-05 | 2144-117-220-4G | 14-11 | 2144-211-200-0A | 22-01 | 2144-410-001-0A | 37-26 |
| 2142-736-214-0A | 61-14 | 2144-121-002-00 | 15-35 | 2144-213-200-0C | 22-20 | 2144-410-200-4K | 37-17 |
| 2142-736-218-1B | 61-67 | 2144-123-001-3D | 15-04 | 2144-230-001-00 | 24-30 | 2144-411-005-0A | 37-28 |
| 2142-736-219-2B | 61-23 | 2144-123-002-1E | 15-06 | 2144-230-200-3D | 24-01 | 2144-411-006-00 | 37-29 |
| 2142-736-221-0B | 61-24 | 2144-123-006-0F | 15-25 | 2144-231-200-1D | 24-06 | 2144-419-001-2F | 38-01 |
| 2142-736-224-0A | 61-13 | 2144-123-008-00 | 15-03 | 2144-232-001-1C | 24-12 | 2144-419-003-1D | 38-03 |
| 2142-736-225-00 | 61-25 |                 | 22-02 | 2144-301-003-0B | 25-24 | 2144-419-004-5I | 38-05 |
| 2142-736-232-0B | 61-33 | 2144-123-009-3C | 15-08 | 2144-301-200-0A | 25-08 | 2144-419-005-2F | 38-09 |
| 2142-736-235-0B | 61-46 | 2144-123-012-00 | 15-28 | 2144-301-202-00 | 25-09 | 2144-419-008-1G | 38-11 |
| 2142-736-238-10 | 61-41 | 2144-123-051-00 | 15-14 | 2144-301-220-2E | 25-19 | 2144-419-009-0B | 38-14 |
| 2142-736-239-0A | 61-42 |                 | 22-27 | 2144-301-230-8N | 25-28 | 2144-419-012-2C | 38-36 |
| 2142-736-242-2E | 61-44 | 2144-128-001-2C | 16-13 | 2144-306-002-3G | 26-02 | 2144-419-013-2F | 38-25 |
| 2142-736-244-0B | 61-39 | 2144-128-002-0E | 20-18 | 2144-307-002-1D | 27-25 | 2144-419-014-1C | 38-26 |
| 2142-736-245-00 | 61-34 | 2144-128-003-1B | 16-11 | 2144-307-003-0A | 27-24 | 2144-419-016-1C | 38-32 |
| 2142-736-251-1C | 61-28 | 2144-128-200-1F | 16-10 |                 | 28-16 | 2144-419-018-4D | 38-43 |
| 2142-736-254-00 | 61-53 | 2144-130-001-00 | 16-02 | 2144-307-004-0A | 27-27 | 2144-419-020-0A | 11-29 |
|                 | 67-21 |                 | 33-25 | 2144-308-002-0B | 31-11 |                 | 37-51 |
| 2142-736-271-0A | 61-19 | 2144-130-200-6J | 16-01 | 2144-308-003-3F | 27-17 |                 | 38-48 |
| 2142-737-212-2E | 61-06 | 2144-130-210-0D | 16-03 | 2144-308-005-00 | 27-19 |                 | 73-29 |
| 2142-737-232-1B | 61-45 | 2144-130-220-2E | 16-04 |                 | 31-03 | 2144-419-021-00 | 38-16 |
| 2142-737-251-1C | 61-29 | 2144-131-001-0C | 17-01 |                 | 32-07 | 2144-419-022-00 | 38-18 |
| 2142-801-005-2C | 66-24 | 2144-131-004-1B | 17-21 | 2144-308-006-00 | 27-03 | 2144-419-200-1D | 38-38 |
| 2142-801-007-4F | 68-19 | 2144-131-009-00 | 17-02 | 2144-310-001-3J | 28-01 | 2144-419-210-3G | 38-27 |
| 2142-901-035-2B | 72-38 | 2144-135-200-3I | 18-04 | 2144-310-005-0A | 28-10 | 2144-419-220-1B | 38-19 |
| 2143-804-201-00 | 68-28 | 2144-162-300-0A | 18-11 | 2144-320-001-2E | 26-09 | 2144-461-200-0A | 36-18 |
| 2144-104-004-00 | 11-28 | 2144-201-001-1I | 19-01 | 2144-322-002-0B | 26-22 | 2144-461-201-0A | 36-21 |
| 2144-104-005-00 | 11-31 | 2144-201-002-0C | 19-02 | 2144-330-001-3J | 30-01 | 2144-461-202-00 | 36-19 |
| 2144-105-001-10 | 12-21 | 2144-201-003-0E | 19-07 | 2144-330-002-3F | 30-02 | 2144-461-203-00 | 36-20 |
| 2144-105-002-3E | 12-05 | 2144-201-004-0B | 19-03 | 2144-331-001-2F | 31-01 | 2144-501-002-0B | 39-10 |
| 2144-105-003-0C | 12-10 | 2144-201-005-0B | 19-10 | 2144-336-001-00 | 33-26 | 2144-501-003-0A | 39-09 |
| 2144-105-005-2E | 12-20 | 2144-201-200-0B | 19-02 | 2144-336-220-2H | 33-22 | 2144-501-004-1A | 39-11 |
| 2144-105-009-00 | 12-13 | 2144-202-001-0F | 20-01 | 2144-336-240-2I | 33-23 | 2144-501-005-0A | 39-13 |
|                 | 17-03 | 2144-202-002-0B | 20-02 | 2144-337-002-00 | 33-16 | 2144-501-008-1B | 39-14 |
| 2144-105-010-00 | 12-18 | 2144-202-200-1D | 20-03 |                 | 46-02 | 2144-501-011-1A | 39-04 |
| 2144-105-200-5L | 11-15 | 2144-204-200-0E | 21-01 | 2144-337-003-0A | 33-06 |                 | 39-05 |
| 2144-106-001-0B | 12-22 | 2144-206-200-2F | 21-03 | 2144-337-004-0A | 33-02 |                 | 39-18 |
| 2144-106-002-0A | 12-31 | 2144-207-001-0B | 21-06 | 2144-337-200-1D | 33-01 |                 | 43-06 |
| 2144-106-003-4D | 12-25 | 2144-208-001-0A | 21-20 | 2144-337-230-0A | 33-13 |                 | 48-03 |
| 2144-106-004-0A | 12-33 | 2144-208-005-0A | 27-14 | 2144-338-004-1D | 32-15 | 2144-501-011-1A | 53-23 |
| 2144-106-005-0A | 12-34 | 2144-208-005-0A | 31-14 | 2144-338-005-0A | 30-21 | 2144-501-012-00 | 39-28 |
|                 | 41-05 | 2144-208-200-1B | 21-14 | 2144-338-200-2F | 32-19 | 2144-501-012-0A | 50-13 |
| 2144-106-006-00 | 12-29 | 2144-209-001-10 | 21-16 | 2144-339-001-1E | 33-28 | 2144-506-210-1B | 39-27 |
|                 | 16-15 | 2144-209-002-00 | 21-17 | 2144-339-002-0A | 33-29 | 2144-506-300-00 | 50-09 |
| 2144-106-011-00 | 12-36 | 2144-210-001-0A | 22-10 | 2144-408-002-1A | 37-53 | 2144-507-004-1A | 39-17 |
| 2144-111-200-0A | 13-03 | 2144-210-002-3E | 22-11 | 2144-409-004-00 | 36-12 | 2144-508-001-4G | 40-01 |
| 2144-111-201-0A | 13-03 | 2144-210-003-1A | 22-12 | 2144-409-008-00 | 36-22 | 2144-508-002-1E | 40-11 |
| 2144-111-202-0A | 13-04 | 2144-210-004-3E | 22-13 | 2144-409-210-1D | 36-07 | 2144-508-003-1D | 40-13 |
| 2144-117-001-0D | 14-07 | 2144-211-003-2B | 22-03 | 2144-409-220-0A | 36-13 | 2144-508-004-1D | 40-14 |
| 2144-117-200-3F | 14-10 | 2144-211-004-00 | 22-04 | 2144-409-230-00 | 36-08 | 2144-508-005-1D | 40-15 |

| 부 품 번 호         | 건출번호  | 부 품 번 호         | 건출번호  | 부 품 번 호         | 건출번호  | 부 품 번 호         | 건출번호  |
|-----------------|-------|-----------------|-------|-----------------|-------|-----------------|-------|
| 2144-508-009-1E | 40-12 | 2144-541-003-00 | 48-08 | 2144-701-018-00 | 54-13 | 2144-822-320-1A | 70-45 |
| 2144-508-013-0A | 40-02 | 2144-542-200-4E | 50-14 | 2144-701-019-00 | 54-17 | 2144-901-001-6G | 72-65 |
| 2144-508-013-0A | 40-23 | 2144-542-201-4E | 50-20 | 2144-701-210-0E | 54-05 | 2144-901-013-1A | 72-16 |
| 2144-508-200-1E | 40-03 | 2144-542-210-00 | 50-01 | 2144-702-002-1F | 57-23 | 2144-901-014-1A | 72-17 |
| 2144-508-210-0E | 40-04 | 2144-542-220-0A | 50-10 | 2144-702-002-2F | 52-34 | 2144-901-015-4F | 72-18 |
| 2144-508-230-2I | 40-09 | 2144-542-250-0A | 50-04 | 2144-703-210-0A | 54-30 | 2144-901-017-2C | 72-20 |
| 2144-508-272-2E | 40-24 | 2144-543-200-1C | 50-06 | 2144-710-004-0C | 59-10 | 2144-901-022-2C | 72-26 |
| 2144-508-310-1B | 40-05 | 2144-601-001-00 | 51-06 | 2144-710-005-0C | 59-11 | 2144-901-025-1C | 72-24 |
| 2144-511-001-1D | 41-08 | 2144-601-002-0A | 51-07 | 2144-710-007-1A | 59-12 | 2144-901-027-4D | 72-28 |
| 2144-511-002-0B | 41-15 | 2144-601-210-0C | 51-11 | 2144-735-005-0C | 60-24 | 2144-901-028-1A | 72-31 |
| 2144-511-200-3I | 41-01 | 2144-604-001-2F | 52-01 | 2144-735-006-0A | 60-28 | 2144-901-029-1A | 72-15 |
| 2144-511-210-3J | 41-13 | 2144-604-002-0B | 52-07 | 2144-735-230-0E | 60-25 | 2144-901-034-2B | 72-07 |
| 2144-513-005-1D | 43-05 | 2144-604-003-0A | 52-04 | 2144-736-001-00 | 12-02 | 2144-901-036-10 | 72-34 |
| 2144-513-007-0B | 43-11 | 2144-605-003-0A | 52-16 |                 | 61-69 | 2144-901-040-1A | 72-66 |
| 2144-513-014-00 | 43-24 | 2144-605-006-00 | 52-15 | 2144-736-201-0D | 61-54 | 2144-901-041-1A | 72-02 |
| 2144-513-220-0A | 43-19 | 2144-607-001-0B | 53-04 | 2144-736-221-00 | 61-18 | 2144-901-042-1A | 72-03 |
| 2144-513-250-0A | 43-20 | 2144-607-200-20 | 53-01 | 2144-737-201-0D | 61-55 | 2144-901-045-1A | 72-04 |
| 2144-516-200-0H | 40-27 | 2144-610-001-00 | 53-32 | 2144-738-231-1B | 61-17 | 2144-901-046-1A | 72-05 |
| 2144-519-001-1C | 46-01 | 2144-610-200-4G | 53-25 | 2144-738-411-00 | 61-43 | 2144-901-050-0A | 72-13 |
| 2144-519-002-1C | 46-07 | 2144-614-001-2E | 55-12 | 2144-738-420-00 | 61-35 | 2144-901-053-0A | 72-21 |
| 2144-519-003-00 | 46-17 | 2144-614-002-0A | 55-10 | 2144-751-004-3I | 64-17 | 2144-901-054-1A | 72-70 |
| 2144-519-004-1B | 46-15 | 2144-616-006-00 | 56-31 | 2144-751-007-3E | 64-15 | 2144-901-056-1A | 72-22 |
| 2144-519-005-0A | 46-26 | 2144-617-001-00 | 56-14 | 2144-751-008-2D | 64-11 | 2144-902-026-1B | 72-25 |
| 2144-519-007-00 | 46-04 | 2144-617-002-00 | 56-25 | 2144-751-009-0C | 64-14 | 2144-970-008-0A | 73-10 |
| 2144-519-012-00 | 46-16 | 2144-617-003-3C | 56-27 | 2144-751-010-3C | 64-16 | 2145-101-003-00 | 11-15 |
| 2144-519-210-2B | 46-11 | 2144-617-005-1A | 55-19 | 2144-751-015-1A | 64-12 | 2145-101-004-00 | 11-07 |
| 2144-519-220-2F | 46-19 | 2144-617-006-2A | 55-21 | 2144-801-005-7G | 66-26 | 2145-103-002-00 | 11-18 |
| 2144-519-230-2D | 46-22 | 2144-617-007-00 | 56-13 | 2144-801-008-00 | 66-20 | 2145-103-201-0A | 11-16 |
| 2144-519-250-4I | 46-25 | 2144-617-008-00 | 55-24 | 2144-805-001-00 | 67-23 | 2145-104-001-0A | 11-26 |
| 2144-519-260-1B | 46-12 | 2144-617-009-3C | 56-20 | 2144-805-002-2C | 61-72 | 2145-105-001-0B | 12-01 |
| 2144-520-002-1A | 47-01 | 2144-617-011-1A | 56-29 | 2144-805-201-0A | 67-15 | 2145-111-001-2B | 13-10 |
| 2144-520-003-2B | 47-08 | 2144-617-200-1A | 55-13 | 2144-805-211-0A | 67-16 | 2145-111-002-00 | 13-01 |
| 2144-522-007-2B | 47-14 | 2144-620-010-2D | 37-58 | 2144-808-003-2D | 67-20 | 2145-129-200-2C | 20-07 |
| 2144-522-008-00 | 47-20 | 2144-640-004-3C | 51-35 | 2144-815-200-4G | 68-10 | 2145-129-201-00 | 20-12 |
| 2144-522-210-5G | 47-10 | 2144-701-002-1F | 57-09 | 2144-820-001-2A | 70-17 | 2145-135-002-0B | 18-06 |
| 2144-522-220-3E | 47-11 | 2144-701-003-1C | 52-35 | 2144-820-002-2A | 70-21 | 2145-221-001-1A | 23-03 |
| 2144-522-230-3C | 47-21 |                 | 57-10 | 2144-820-004-1A | 70-27 | 2145-232-200-1B | 24-08 |
| 2144-522-300-00 | 47-17 | 2144-701-004-1A | 52-36 | 2144-820-005-1A | 70-30 | 2145-310-003-3F | 28-12 |
| 2144-523-005-0A | 47-28 |                 | 57-11 | 2144-820-006-2A | 70-33 | 2145-310-005-0A | 28-19 |
| 2144-523-006-0A | 47-29 | 2144-701-005-0A | 52-37 | 2144-820-200-0A | 71-08 | 2145-310-006-0A | 28-20 |
| 2144-524-220-0A | 39-20 |                 | 57-12 | 2144-820-201-0A | 71-10 | 2145-310-007-0A | 28-22 |
| 2144-524-221-00 | 39-21 | 2144-701-007-0A | 54-14 | 2144-820-220-1B | 70-11 | 2145-310-200-00 | 28-09 |
| 2144-525-003-1A | 18-21 | 2144-701-008-0E | 54-15 | 2144-820-230-4D | 70-01 | 2145-312-001-00 | 29-04 |
| 2144-532-200-0C | 48-01 | 2144-701-009-0C | 54-16 | 2144-820-240-4D | 70-03 | 2145-312-004-1D | 29-05 |
| 2144-532-201-0B | 48-02 | 2144-701-013-0A | 51-20 | 2144-822-003-00 | 70-46 | 2145-315-201-0C | 29-09 |
| 2144-537-003-0B | 49-12 |                 | 57-08 | 2144-822-210-00 | 70-47 | 2145-315-202-0B | 29-10 |
| 2144-537-220-7K | 49-10 | 2144-701-015-0B | 54-02 | 2144-822-220-00 | 70-48 | 2145-320-240-1B | 26-15 |
| 2144-539-003-2D | 49-17 | 2144-701-016-1B | 54-21 | 2144-822-300-1A | 70-43 | 2145-321-001-3E | 26-19 |
| 2144-541-001-0A | 48-07 | 2144-701-017-00 | 54-12 | 2144-822-301-00 | 70-49 | 2145-322-001-0A | 26-21 |

| 부 품 번 호         | 견출번호  | 부 품 번 호         | 견출번호  | 부 품 번 호         | 견출번호  | 부 품 번 호         | 견출번호  |
|-----------------|-------|-----------------|-------|-----------------|-------|-----------------|-------|
| 2145-331-001-1E | 31-02 | 2145-515-210-0E | 45-04 | 2146-121-001-00 | 15-40 | 2146-605-001-3F | 52-08 |
| 2145-332-001-1D | 31-06 | 2145-515-220-3C | 45-06 | 2146-121-200-1A | 15-31 | 2146-613-001-00 | 54-39 |
| 2145-332-002-7M | 32-01 | 2145-519-002-00 | 46-29 | 2146-121-210-0A | 15-33 | 2146-614-700-00 | 55-01 |
| 2145-332-003-6J | 32-02 | 2145-519-300-0A | 46-28 | 2146-123-002-00 | 15-22 | 2146-616-001-00 | 56-11 |
| 2145-332-004-00 | 32-03 | 2145-520-200-0B | 47-05 | 2146-123-003-00 | 15-21 |                 | 59-17 |
| 2145-333-001-0A | 31-22 | 2145-523-300-00 | 47-27 | 2146-123-200-1B | 15-02 | 2146-616-700-00 | 56-07 |
| 2145-333-002-0A | 31-24 | 2145-537-012-00 | 49-20 | 2146-123-210-00 | 15-16 | 2146-640-001-4C | 51-34 |
| 2145-333-200-3H | 31-19 | 2145-537-200-4E | 49-01 | 2146-131-005-00 | 17-25 | 2146-640-002-3C | 51-41 |
| 2145-335-001-0A | 32-08 | 2145-537-220-0A | 50-05 | 2146-131-006-0B | 17-26 | 2146-660-001-3G | 56-01 |
| 2145-335-220-1C | 32-13 | 2145-542-002-1A | 50-32 | 2146-131-200-2C | 17-20 | 2146-705-001-1B | 58-05 |
| 2145-335-230-1C | 32-10 | 2145-542-003-1A | 50-33 | 2146-222-001-00 | 73-27 | 2146-705-002-00 | 58-07 |
| 2145-335-240-0B | 32-04 | 2145-542-050-00 | 50-34 | 2146-222-400-1B | 23-01 | 2146-705-230-00 | 58-03 |
| 2145-337-200-2E | 33-09 | 2145-614-210-2E | 55-08 | 2146-222-410-1B | 23-02 | 2146-710-700-00 | 9-02  |
| 2145-337-210-2C | 33-10 | 2145-620-002-00 | 60-36 | 2146-302-300-0A | 24-17 | 2146-711-001-00 | 60-04 |
| 2145-402-200-1B | 36-02 | 2145-640-210-1B | 66-34 | 2146-302-301-0A | 24-24 | 2146-711-002-00 | 60-43 |
| 2145-414-300-1B | 37-01 | 2145-640-220-1B | 66-35 | 2146-306-001-2B | 26-01 | 2146-711-200-6H | 60-01 |
| 2145-416-200-2E | 37-13 | 2145-701-001-3J | 57-01 | 2146-307-001-1A | 27-23 | 2146-711-210-6H | 60-03 |
| 2145-416-210-3D | 37-14 | 2145-702-001-3J | 57-16 | 2146-308-001-0A | 27-04 | 2146-711-300-20 | 60-16 |
| 2145-420-001-00 | 38-51 | 2145-705-223-2C | 58-10 | 2146-308-002-1A | 27-18 | 2146-735-001-0A | 60-20 |
| 2145-420-200-2E | 38-50 | 2145-705-240-2C | 58-01 | 2146-308-009-00 | 27-08 | 2146-735-210-4D | 60-30 |
| 2145-464-100-00 | 36-10 | 2145-710-001-3G | 59-01 |                 | 31-10 | 2146-738-320-00 | 61-03 |
| 2145-464-200-00 | 36-15 | 2145-710-003-00 | 59-19 | 2146-310-002-3H | 28-06 | 2146-738-330-00 | 61-73 |
| 2145-480-001-1A | 35-03 | 2145-710-005-00 | 54-29 | 2146-310-003-3H | 28-07 | 2146-738-331-00 | 61-16 |
|                 | 35-12 | 2145-711-003-0A | 60-13 | 2146-310-005-00 | 28-17 | 2146-738-401-10 | 61-31 |
| 2145-480-003-1A | 35-15 | 2145-711-003-0A | 60-14 | 2146-311-001-00 | 27-01 | 2146-739-002-00 | 61-07 |
| 2145-480-004-0A | 35-16 | 2145-711-005-00 | 60-08 | 2146-311-002-00 | 26-26 | 2146-739-003-00 | 61-63 |
| 2145-480-005-00 | 35-04 | 2145-735-004-00 | 60-32 | 2146-312-200-00 | 29-01 | 2146-739-320-00 | 61-04 |
| 2145-480-006-00 | 35-06 | 2145-735-200-1G | 60-19 | 2146-315-700-0A | 29-08 | 2146-739-401-10 | 61-32 |
| 2145-480-007-00 | 35-08 | 2145-751-001-7J | 64-04 | 2146-315-710-00 | 29-12 | 2146-751-240-80 | 64-22 |
| 2145-480-200-00 | 35-02 | 2145-751-002-1C | 64-20 | 2146-338-001-3E | 30-11 | 2146-751-300-00 | 64-01 |
| 2145-480-210-1B | 35-17 | 2145-751-003-0A | 64-13 | 2146-338-002-3E | 30-10 | 2146-751-310-0A | 64-03 |
| 2145-480-230-0B | 35-23 | 2145-801-001-1E | 66-04 | 2146-338-210-00 | 30-24 | 2146-801-310-0C | 66-01 |
| 2145-480-250-00 | 35-26 | 2145-801-007-0B | 66-19 | 2146-338-410-00 | 23-12 | 2146-805-201-4F | 67-01 |
| 2145-482-003-00 | 35-30 | 2145-802-002-1A | 66-37 | 2146-360-011-00 | 26-39 | 2146-815-200-00 | 68-11 |
| 2145-482-200-00 | 35-28 | 2145-820-210-2C | 70-07 |                 | 26-46 | 2146-901-001-0A | 48-22 |
| 2145-507-001-0A | 25-37 | 2145-820-220-2C | 70-08 | 2146-360-014-00 | 26-43 | 2146-901-012-00 | 72-23 |
| 2145-507-200-1A | 25-35 | 2145-860-001-1D | 68-31 | 2146-360-091-00 | 26-45 | 2146-912-001-10 | 72-39 |
| 2145-508-001-1A | 40-26 | 2145-901-015-10 | 72-67 | 2146-360-310-1A | 26-38 | 2146-912-011-1A | 72-72 |
| 2145-508-002-2B | 40-32 | 2145-901-047-1A | 72-68 | 2146-360-320-4C | 26-44 | 2146-912-012-1A | 72-71 |
| 2145-508-003-2B | 40-33 | 2145-901-048-1A | 72-69 | 2146-415-200-0A | 37-07 | 2146-912-013-1A | 72-74 |
| 2145-508-230-2D | 40-22 | 2145-901-051-1A | 72-01 | 2146-415-210-0A | 37-10 | 2146-980-200-0A | 73-15 |
| 2145-508-310-00 | 40-17 | 2146-104-002-00 | 11-27 | 2146-417-400-2A | 37-16 | 2146-990-007-00 | 59-24 |
| 2145-508-320-00 | 40-18 | 2146-104-004-00 | 26-20 | 2146-525-220-00 | 18-14 | 2146-991-004-0A | 26-16 |
| 2145-513-230-1A | 43-01 | 2146-105-004-0A | 12-12 | 2146-525-300-00 | 18-29 | 2147-117-200-1B | 14-01 |
| 2145-513-240-1B | 43-02 | 2146-105-011-00 | 12-38 | 2146-539-001-3F | 49-14 | 2147-537-005-0A | 49-19 |
| 2145-513-250-1B | 43-04 | 2146-106-210-1B | 12-37 | 2146-601-001-0C | 51-16 | 2155-480-200-0A | 35-01 |
| 2145-515-003-00 | 45-12 | 2146-120-002-00 | 18-16 | 2146-601-201-10 | 51-01 | 2155-480-210-00 | 35-18 |
| 2145-515-004-00 | 45-07 | 2146-120-003-00 | 18-17 | 2146-601-201-1E | 51-02 | 2155-501-001-00 | 39-08 |
| 2145-515-200-2H | 45-01 | 2146-120-300-0A | 18-01 | 2146-602-001-1C | 51-27 | 2155-501-003-00 | 39-03 |

| 부 품 번 호         | 건출번호  | 부 품 번 호         | 건출번호  | 부 품 번 호         | 건출번호  | 부 품 번 호         | 건출번호  |
|-----------------|-------|-----------------|-------|-----------------|-------|-----------------|-------|
| 2155-501-200-00 | 39-01 |                 | 66-10 |                 | 70-26 | V146-160-601-60 | 34-22 |
| 2155-501-210-00 | 39-02 | 3560-702-001-00 | 73-01 | 4106-102-028-00 | 13-17 | V200-260-601-60 | 14-17 |
| 2155-701-001-00 | 54-01 | 3565-403-008-00 | 12-06 |                 | 15-18 |                 | 37-60 |
| 2155-701-002-00 | 54-23 | 3567-401-002-00 | 12-27 | 4106-102-028-00 | 37-12 |                 | 59-21 |
| 2155-703-002-00 | 54-25 |                 | 18-10 |                 | 45-13 |                 | 66-36 |
| 2155-703-201-00 | 54-33 |                 | 64-26 | 6104-702-230-00 | 13-11 | V200-260-602-50 | 61-61 |
| 2155-703-210-00 | 54-22 | 3600-353-009-00 | 64-08 | 6209-037-012-00 | 34-08 |                 | 66-27 |
| 2155-738-210-2A | 61-01 | 3610-801-008-00 | 38-45 | 6419-547-016-00 | 73-30 |                 | 55-04 |
| 2155-738-211-00 | 61-10 | 3614-202-003-00 | 60-31 | 7953-201-026-0A | 19-05 | V200-260-606-00 | 25-32 |
| 2155-738-212-00 | 61-15 | 3625-151-001-00 | 17-05 | 7954-205-100-0B | 30-06 | V200-460-601-60 | 66-05 |
| 2155-738-216-00 | 61-22 |                 | 17-17 | 7955-201-026-00 | 26-05 | V201-260-801-60 | 19-12 |
| 2155-738-410-3C | 61-26 |                 | 38-54 |                 | 30-19 |                 | 30-08 |
| 2155-739-210-2A | 61-02 | 3625-351-004-00 | 22-26 |                 | 28-27 |                 | 37-57 |
| 2155-739-211-00 | 61-11 |                 | 26-51 | 8592-017-001-00 | 26-41 |                 | 40-25 |
| 2155-739-410-3C | 61-27 | 3626-495-003-00 | 14-02 | K110-001-106-0A | 37-41 |                 | 58-12 |
| 2156-506-200-00 | 39-15 | 3640-108-002-1A | 35-32 | K116-003-002-0B | 37-44 | V201-260-801-80 | 37-11 |
| 2156-912-001-00 | 72-73 | 3640-260-002-00 | 48-06 | K116-003-003-0B | 37-46 | V201-260-802-00 | 55-20 |
| 2161-804-200-00 | 68-07 | 3640-260-200-00 | 48-05 | K130-003-004-00 | 34-05 |                 | 56-08 |
| 2161-804-250-00 | 68-25 | 3643-263-210-00 | 50-26 | K140-001-000-0B | 34-01 |                 | 59-03 |
| 2161-804-260-00 | 68-33 | 3650-201-007-00 | 25-39 | K140-001-006-0A | 34-07 |                 | 59-07 |
| 2161-804-270-00 | 68-34 | 3737-112-006-00 | 22-05 | K140-001-110-00 | 34-02 |                 | 61-58 |
| 2161-804-280-00 | 68-35 | 3737-112-006-00 | 32-16 | K140-001-210-00 | 34-04 | V201-260-802-50 | 43-07 |
| 2161-804-290-00 | 68-26 | 3737-154-002-00 | 40-28 | K182-006-002-0A | 37-33 | V201-260-803-00 | 13-02 |
| 2703-501-006-00 | 61-38 | 3737-154-003-0A | 40-08 | K182-026-000-1C | 37-31 |                 | 41-02 |
|                 | 70-25 | 3737-172-009-00 | 13-12 | K182-026-001-0A | 37-32 |                 | 51-21 |
| 2703-501-008-00 | 61-36 |                 | 11-05 | K211-010-000-5I | 34-13 |                 | 55-15 |
| 2704-102-009-10 | 54-20 | 3740-162-005-00 | 25-33 | K211-010-001-3C | 34-15 | V201-260-804-50 | 11-01 |
|                 | 61-50 |                 | 59-20 | K211-010-002-2B | 34-20 | V201-260-807-00 | 39-23 |
| 2704-102-009-20 | 61-75 |                 | 32-18 | K211-010-005-0A | 34-21 | V201-260-808-00 | 30-15 |
| 2706-301-005-1A | 53-07 | 3740-314-017-00 | 51-38 | K211-010-111-2B | 34-14 | V201-260-812-50 | 34-09 |
| 2706-301-030-0B | 53-05 | 3746-172-013-00 | 49-09 | K220-001-000-0A | 37-39 | V201-261-002-00 | 37-15 |
| 2706-302-011-1A | 61-52 |                 | 49-11 | K220-001-002-00 | 37-49 | V201-261-003-00 | 51-32 |
| 2706-501-003-00 | 13-07 | 3746-185-014-00 | 49-13 | K221-001-007-0B | 37-42 | V201-261-003-50 | 51-39 |
| 2706-501-004-1A | 13-08 | 3746-261-205-0A | 25-31 | K250-014-000-1C | 34-16 | V201-261-202-00 | 38-46 |
| 2706-701-013-1A | 72-10 | 3746-314-036-00 | 57-13 | K250-033-000-1B | 35-11 | V201-261-203-50 | 26-13 |
| 2710-301-011-2A | 51-03 | 3747-155-011-00 | 16-16 | V111-164-000-80 | 66-16 | V201-360-802-50 | 12-08 |
| 2710-301-034-00 | 38-35 |                 | 45-08 | V111-166-001-60 | 41-19 | V201-361-002-50 | 18-18 |
|                 | 52-20 | 3750-251-023-00 | 52-06 |                 | 66-40 |                 | 58-02 |
| 3207-301-016-00 | 19-13 | 3750-412-003-00 | 73-02 | V111-166-002-00 | 39-16 |                 | 58-04 |
|                 | 30-07 | 3761-342-008-00 | 37-22 | V111-166-002-50 | 39-19 | V201-361-003-00 | 26-10 |
| 3511-201-027-00 | 28-23 | 3768-165-011-0A | 56-21 | V112-704-001-00 | 67-17 |                 | 37-02 |
| 3555-404-014-00 | 38-15 | 3768-185-014-1A | 35-13 | V113-164-003-00 | 50-31 |                 | 37-24 |
| 3555-601-008-00 | 13-09 | 3768-185-016-00 | 35-31 | V113-166-001-60 | 13-13 | V201-361-202-50 | 26-17 |
| 3560-201-015-00 | 14-03 |                 | 36-11 | V135-160-802-00 | 14-13 | V201-460-802-00 | 57-14 |
| 3560-503-302-00 | 41-10 | 3768-185-022-1A | 35-29 |                 | 12-23 | V201-460-802-20 | 27-06 |
|                 | 43-21 |                 | 36-09 |                 | 15-24 |                 | 31-08 |
|                 | 47-31 | 3769-172-008-0B | 25-30 |                 | 15-34 | V201-460-802-50 | 12-03 |
|                 | 60-37 |                 | 26-08 | V138-260-801-60 | 18-05 |                 | 46-20 |
|                 | 61-64 | 3908-170-020-00 | 45-03 | V138-360-802-00 | 12-11 | V201-460-803-00 | 24-13 |

| 부 품 번 호         | 견출번호  | 부 품 번 호         | 견출번호  | 부 품 번 호         | 견출번호  | 부 품 번 호         | 견출번호  |
|-----------------|-------|-----------------|-------|-----------------|-------|-----------------|-------|
|                 | 18-12 |                 | 59-09 |                 | 19-11 |                 | 68-22 |
| V201-461-003-50 | 28-03 |                 | 60-11 |                 | 22-06 |                 | 68-37 |
| V201-461-004-00 | 26-29 |                 | 60-27 |                 | 24-15 | V413-260-008-00 | 11-04 |
| V201-461-202-50 | 23-06 |                 | 66-22 |                 | 25-23 |                 | 15-27 |
| V205-260-601-60 | 68-20 | V304-260-010-00 | 12-26 |                 | 25-27 |                 | 16-07 |
|                 | 68-36 |                 | 18-07 |                 | 30-28 | V413-260-010-00 | 21-13 |
| V271-160-601-00 | 68-27 |                 | 21-11 |                 | 32-17 | V413-260-012-00 | 12-16 |
| V300-260-004-00 | 67-19 |                 | 29-14 |                 | 34-10 | V413-260-016-00 | 15-38 |
| V300-260-006-00 | 64-10 |                 | 43-08 |                 | 40-06 | V500-152-001-00 | 39-12 |
|                 | 68-38 |                 | 51-40 |                 | 45-14 | V500-152-001-50 | 14-09 |
|                 | 70-14 |                 | 60-35 |                 | 46-09 |                 | 46-06 |
| V300-260-010-00 | 51-33 | V304-260-012-00 | 15-11 |                 | 51-22 |                 | 47-07 |
| V300-260-012-00 | 38-47 |                 | 17-06 |                 | 51-37 |                 | 15-07 |
|                 | 51-12 |                 | 17-18 |                 | 55-17 | V500-152-002-00 | 25-06 |
| V301-260-006-00 | 25-34 |                 | 23-07 |                 | 56-09 |                 | 46-03 |
|                 | 39-06 |                 | 24-26 |                 | 56-33 |                 | 47-15 |
|                 | 55-06 |                 | 55-26 |                 | 57-15 | V500-152-501-20 | 70-38 |
|                 | 59-23 | V304-360-008-00 | 24-14 |                 | 59-04 | V500-152-501-50 | 11-30 |
|                 | 60-39 |                 | 46-21 |                 | 59-08 |                 | 16-06 |
|                 | 61-62 | V304-360-010-00 | 26-31 |                 | 60-10 |                 | 41-11 |
|                 | 61-66 | V304-460-008-00 | 61-71 |                 | 60-26 |                 | 41-17 |
|                 | 66-08 | V305-260-008-00 | 14-04 |                 | 61-59 |                 | 47-18 |
|                 | 68-23 | V325-260-010-00 | 12-35 |                 | 61-70 |                 | 47-22 |
| V301-260-008-00 | 16-14 | V327-262-112-00 | 38-41 |                 | 66-21 |                 | 47-30 |
|                 | 33-11 | V332-260-010-00 | 24-27 | V401-160-010-00 | 11-20 |                 | 60-18 |
|                 | 45-09 |                 | 11-21 |                 | 18-08 |                 | 60-44 |
| V303-260-012-00 | 26-14 | V334-260-010-00 | 25-03 |                 | 18-13 |                 | 64-07 |
|                 | 26-42 | V335-260-012-00 | 14-16 |                 | 18-15 |                 | 70-51 |
| V304-200-010-00 | 64-25 | V350-110-005-00 | 72-14 |                 | 18-20 | V500-152-502-00 | 47-26 |
| V304-260-008-00 | 11-02 | V380-160-006-00 | 13-05 |                 | 21-12 |                 | 24-28 |
|                 | 12-09 |                 | 13-14 |                 | 24-29 |                 | 52-38 |
|                 | 15-17 |                 | 14-12 |                 | 25-04 | V500-153-001-50 | 16-12 |
| V304-260-008-00 | 15-23 |                 | 14-14 |                 | 26-30 |                 | 23-04 |
|                 | 15-26 | V401-160-004-00 | 50-40 |                 | 26-52 |                 | 70-23 |
|                 | 22-09 |                 | 66-45 |                 | 28-05 | V500-153-002-00 | 12-17 |
|                 | 25-22 |                 | 67-18 |                 | 29-15 |                 | 12-28 |
|                 | 25-25 |                 | 39-30 |                 | 37-03 |                 | 12-30 |
|                 | 39-25 |                 | 39-33 |                 | 37-23 |                 | 15-13 |
|                 | 41-03 | V401-160-006-00 | 55-05 |                 | 43-09 |                 | 15-29 |
|                 | 45-15 |                 | 59-22 |                 | 53-22 |                 | 18-24 |
|                 | 46-08 |                 | 60-38 |                 | 60-34 |                 | 33-08 |
|                 | 47-03 |                 | 61-65 |                 | 64-24 |                 | 33-30 |
|                 | 51-23 |                 | 64-09 | V401-160-012-00 | 14-15 |                 | 34-24 |
|                 | 51-43 |                 | 66-09 |                 | 17-07 |                 | 38-42 |
|                 | 55-18 |                 | 70-15 |                 | 17-19 |                 | 41-07 |
|                 | 56-10 | V401-160-008-00 | 11-03 |                 | 26-18 |                 | 45-10 |
|                 | 56-34 |                 | 12-04 |                 | 33-04 |                 | 46-18 |
|                 | 58-06 |                 | 13-16 |                 | 55-27 |                 | 47-02 |
|                 | 59-05 |                 | 15-19 | V413-260-006-00 | 13-15 |                 | 47-12 |

| 부 품 번 호         | 견출번호  | 부 품 번 호         | 견출번호  | 부 품 번 호         | 견출번호  | 부 품 번 호         | 견출번호  |
|-----------------|-------|-----------------|-------|-----------------|-------|-----------------|-------|
|                 | 53-29 | V600-210-600-90 | 28-15 | V704-140-030-00 | 25-10 | V742-130-450-60 | 35-22 |
|                 | 55-09 | V600-210-620-10 | 38-17 |                 | 28-13 | V744-111-525-07 | 38-37 |
|                 | 55-23 |                 | 53-03 | V704-140-040-00 | 35-10 | V744-115-250-70 | 34-03 |
|                 | 55-25 | V600-210-620-20 | 20-04 | V704-140-045-00 | 28-24 | V744-115-300-70 | 21-19 |
|                 | 56-12 |                 | 21-15 | V705-140-030-00 | 31-23 | V744-117-300-80 | 32-11 |
|                 | 56-15 |                 | 21-18 | V705-140-040-00 | 17-15 |                 | 24-05 |
|                 | 56-18 |                 | 24-07 |                 | 21-09 |                 | 27-20 |
|                 | 56-24 |                 | 38-12 |                 | 24-04 |                 | 21-05 |
|                 | 59-15 | V600-210-620-30 | 21-02 |                 | 27-21 |                 | 20-06 |
|                 | 59-18 |                 | 21-08 |                 | 31-04 |                 | 24-11 |
|                 | 60-06 |                 | 24-03 |                 | 52-12 | V760-150-000-00 | 38-52 |
|                 | 64-18 |                 | 24-10 | V705-140-042-00 | 35-21 | V780-100-000-20 | 34-19 |
|                 | 70-06 |                 | 29-02 |                 | 38-08 | V781-200-008-00 | 26-04 |
| V500-153-002-50 | 12-32 |                 | 52-11 | V705-140-047-00 | 12-14 | V793-146-520-60 | 37-34 |
|                 | 15-37 |                 | 54-31 |                 | 17-04 | V922-150-700-80 | 73-04 |
|                 | 16-18 |                 | 57-02 |                 | 52-03 | V922-151-001-30 | 73-06 |
|                 | 22-23 | V600-210-620-50 | 28-21 | V705-140-052-00 | 51-30 | V922-151-201-40 | 73-05 |
|                 | 32-12 |                 | 29-03 | V705-140-055-00 | 27-26 | V922-151-701-90 | 73-07 |
|                 | 33-03 |                 | 51-28 |                 | 28-08 | V936-150-015-00 | 73-03 |
|                 | 34-23 | V600-210-620-60 | 23-11 | V710-140-006-00 | 37-48 | V999-200-003-00 | 29-11 |
|                 | 37-37 | V600-210-620-70 | 23-10 |                 | 47-24 | W201-261-005-00 | 53-20 |
|                 | 56-26 | V600-210-620-80 | 31-17 | V720-101-900-50 | 37-45 | W201-261-205-50 | 15-10 |
| V520-100-300-80 | 61-40 | V600-210-630-30 | 52-02 | V720-101-901-60 | 50-19 | W201-460-804-00 | 53-17 |
| V520-100-801-40 | 26-07 | V600-210-630-40 | 28-18 | V720-102-401-10 | 61-76 |                 |       |
|                 | 26-11 | V600-210-680-60 | 35-20 | V720-102-401-20 | 21-10 |                 |       |
|                 | 26-28 | V600-250-600-30 | 35-05 |                 | 51-05 |                 |       |
|                 | 28-02 | V600-250-600-50 | 20-19 |                 | 60-41 |                 |       |
|                 | 30-05 | V600-250-601-10 | 17-12 | V720-102-401-40 | 34-17 |                 |       |
|                 | 30-18 | V600-250-620-00 | 46-13 | V720-102-401-60 | 36-04 |                 |       |
|                 | 37-04 | V600-250-620-30 | 17-16 | V720-102-401-80 | 31-20 |                 |       |
| V520-101-004-50 | 32-22 | V680-200-000-80 | 35-19 | V720-102-402-00 | 33-20 |                 |       |
| V580-140-252-50 | 52-14 | V680-200-001-00 | 15-09 | V720-103-502-40 | 38-39 |                 |       |
| V580-140-301-20 | 51-18 |                 | 22-15 |                 | 51-13 |                 |       |
|                 | 54-28 |                 | 22-22 | V720-103-502-80 | 61-57 |                 |       |
|                 | 57-04 | V680-200-001-30 | 38-44 | V720-105-707-00 | 26-03 |                 |       |
| V580-140-301-80 | 71-12 | V681-200-000-80 | 37-40 | V720-111-900-80 | 37-43 |                 |       |
| V580-140-402-50 | 22-24 | V704-140-010-00 | 46-14 | V721-103-105-00 | 28-11 |                 |       |
|                 | 26-50 |                 | 60-23 | V721-103-105-50 | 26-12 |                 |       |
| V600-210-600-10 | 61-20 | V704-140-014-00 | 15-05 |                 | 36-03 |                 |       |
| V600-210-600-20 | 61-21 |                 | 34-18 | V723-102-005-50 | 28-26 |                 |       |
| V600-210-600-40 | 21-04 | V704-140-015-00 | 15-36 | V723-102-005-60 | 34-06 |                 |       |
|                 | 38-06 | V704-140-017-00 | 12-19 | V724-124-304-60 | 37-35 |                 |       |
|                 | 51-29 |                 | 24-02 | V740-112-220-40 | 22-25 |                 |       |
| V600-210-600-50 | 24-09 |                 | 27-22 | V740-115-240-70 | 61-56 |                 |       |
|                 | 20-05 |                 | 35-07 | V740-115-300-70 | 38-13 |                 |       |
|                 | 61-12 |                 | 52-05 | V740-117-300-60 | 54-32 |                 |       |
| V600-210-600-80 | 27-09 | V704-140-020-00 | 28-14 | V740-117-400-80 | 31-05 |                 |       |
|                 | 27-11 |                 | 54-24 | V740-120-421-00 | 38-07 |                 |       |
|                 | 31-18 | V704-140-025-00 | 33-21 | V742-125-206-00 | 51-31 |                 |       |



12



**백산그룹**  
**동양물산기업주식회사**

본사: 서울특별시 용산구 동자동 12-5 TEL: (02)727-5060~6  
 공장: 경남 창원시 창원공업기지 A-6 TEL: (0551)84-5861~6  
 소비자상담실: 경남 창원시 창원공업기지 A-6 TEL: (0551)84-9317

■ 지점/ 정비 공장

- 경기지점: 수원시 장안구 송죽동 452 TEL: 252-3722~3
- 강원지점: 춘천시 석사동 311-10 TEL: 262-3556
- 충북지점: 청주시 개신동 52-8개신 B/D 3층 TEL: 65-6721~2
- 충남지점: 천안시 두정동 52-5 TEL: 62-9771~2
- 전북지점: 전주시 덕진구 반월동 404 TEL: 211-4788, 211-9159
- 전남지점: 광주직할시 서구 송하동 254-14 TEL: 674-1881~2
- 경북지점: 경북 칠곡군 동명면 금암동 507-9 TEL: 971-6481~3
- 경남지점: 경남 마산시 회성동 457-36 TEL: 55-0214, 96-5797
- 제주출장소: 제주시 일도2동 321-20 인화B/D 2층 TEL: 56-4590

대리점 :

※ 제품구입 및 사후봉사는 저희 대리점이나 지점에 문의하여 주십시오.