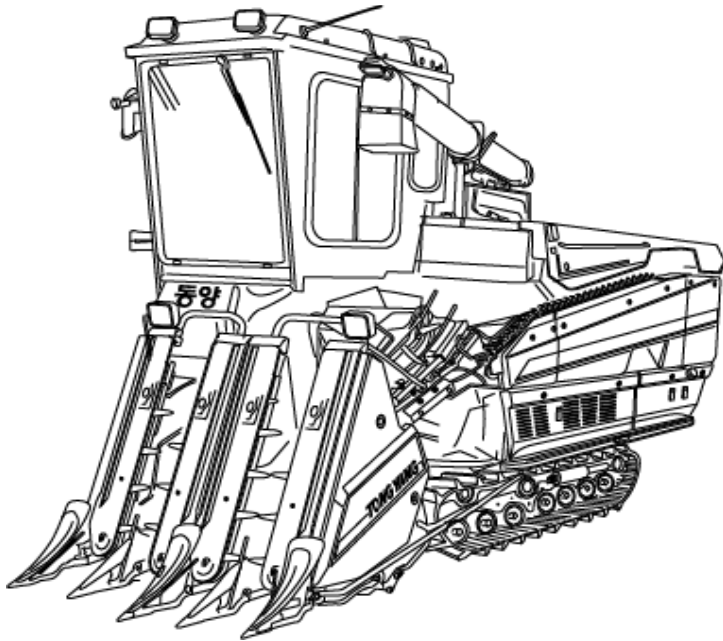


# 부 품 목 록

## C704GT/GCT



발 행 : 2014년 05월 Version: A

본 책자의 부품번호: 3473 940 002 0

# 부품목록 사용에 대하여

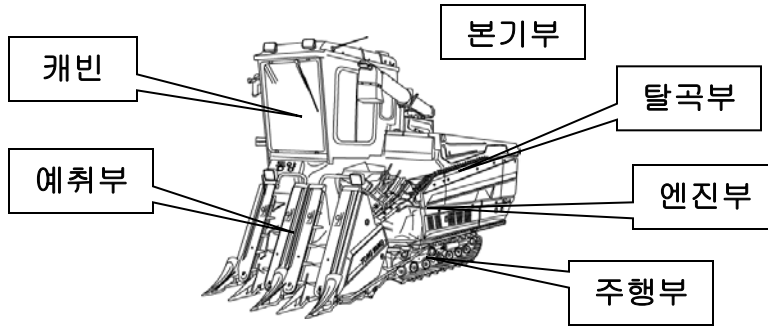
당사 제품을 구입해 주셔서 대단히 감사 합니다. 풍부한 경험과 신기술을 집결시켜 엄중한 품질관리 하에 제작 되었으며 안락하고 즐거운 작업을 할 수 있도록 설계 되었습니다.

## 1. 부품 구성

부품목록은 크게 엔진부와 본기부로 나누어져 있습니다.

(본기부는 주행부, 예취부, 탈곡부,캐빈으로 구성되어 있습니다.)

상세 파트 구분은 다음 항목에 표시되어 있습니다.



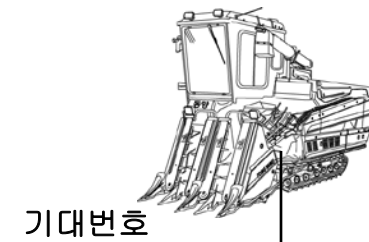
## 2. 부품찾기

먼저 다음장의 그룹찾기 약호 그림에서 해당하는 그림을 찾고 그 번호를 본문에서 찾아 해당 파트를 찾으면 편리 합니다.

## 3. 부품주문에 대하여

부품을 주문하실 때에는 아래사항을 명기하여 대리점 또는 당사 부품취급 점으로 연락하여 주십시오.

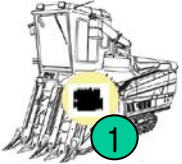
- ① 제품의 형식(모델명) 예:콤바인 C704G/GC
- ② 제품의 기대번호 : **W050000**
- ③ 부품번호: **35521010010**
- ④ 부 품 명 :            연료탱크
- ⑤ 수    량 :            1

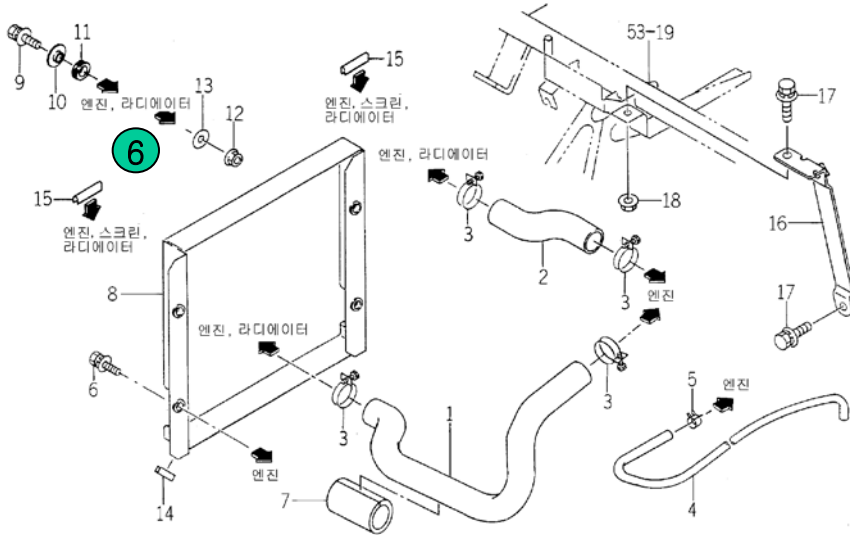


주)부품교환 시에는 필히 순정부품을 사용하셔야 제품의 성능 보장과 수명을 연장 시킬 수 있습니다.

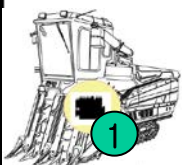
※부품목록의 내용은 사전예고 없이 성능 향상을 위해서 변경될 수 있으므로 상세한 문의사항은 당사로 연락 주시기 바랍니다.

#### 4. 부품목록 보는 방법

FIG 001 ②	③ 엔진 관계	P1 ④	년 ⑤	
			Year 2014	



NOTE	
------	--

FIG 001 ②	③ 엔진 관계	P1 ④	년 ⑤	
			2014	

키번호 KEY NO	부품번호 PART NO	DESCRIPTION PART NAME	규격 SPEC	수량 QTY	소모번호 REPAIR	실용적용일 EFFECTIVE DATE	비고 REMARKS
001 001	2682 0211 ZB0	BRACKET		1			
001 002	2682 0213 ZB0	LEVER		1			
⑥ 003	1174 ⑦ 000	GRIP	⑧	⑨	⑩	⑪	⑫
001 004	2748 0203 001	LINING,brake		1			
001 005	3610 5725 100	SPRING A		2			

NOTE	⑬
------	---

- ① 그룹표기 : 부품이 해당하는 위치를 약호그림으로 표시 하였습니다.
- ② 파트그림번호: 기계의 해당부 위치를 그림번호로 표시한 것입니다.
- ③ 파트명 : 기계의 해당부 위치의 파트 명을 표시합니다.
- ④ 파트페이지 : 해당파트의 페이지를 표시합니다.
- ⑤ 파트제작일 : 해당 부품목록을 작성한 년을 표시 합니다.

- ⑥ 찾기번호 : 분해도의 각 부품을 표시하는 번호 입니다.
- ⑦ 부품번호 : 당사의 부품별 전산관리 고유번호 입니다.  
 부품번호의 머리에 [V],[W]가 붙어 있는 부품은 동양 표준품을 나타냅니다.  
 부품번호의 끝자리의 영문은 소재상태 및 도장색상을 나타냅니다.  
 범례: M:가공 , DG:흑색, BR:밝은적색, SW:백색 , MS:은색, CL:투명락카  
 DD:내열흑색, PB:진흑색 등

⑧ 부품명 : 부품의 명칭을 표시하며 약어 표시는 다음과 같습니다..

-부품의 조합상태 표시

ASSY : 여러 개의 부품이 조합되어 원형 그대로

분해가 가능한 조립체

COMP: 여러 개의 부품이 조합되어 원형 그대로

분해되지 않는 조합체

SUB : ASSY와 동일한 품명으로 하위 LEVEL에

보조적으로 사용.

SET : ASSY, COMP, 단독품을 그룹으로 묶어 관리하기 위해 구성된 부품

- 부품의 위치표시

LH : 왼쪽(좌), RH : 오른쪽(우), FR : 앞쪽, RR : 뒤쪽, UPR : 상부, LOW : 하부

⑨ 규 격 : 볼트, 너트 등 표준품의 규격 또는 제품의 규격을 표시합니다.

⑩ 수 량 : 부품이 사용되고 있는 수량을 표시합니다.

하단부의 기호는 선택사양을 표시합니다.따라서 각 선택사양의 수량을 표시합니다.

주) AR표기는 보정 수량을 표기합니다.

⑪ 소모빈도등급 : 수리용 부품의 부품확보에 도움을 주고자 부품의 공급 빈도를 예상하여 등급을 구분하였습니다.

A : 소모성 부품 (공급빈도가 가장 많다)

B : 준 소모성 부품 (공급빈도가 가끔 필요하다)

C : 내구부품 (공급빈도가 거의 없다)

⑫ 설변 적용일

년/월~ : 부터

~년/월 : 까지

⑬ NOTES : 참고내용을 설명하였습니다.

⑭ 비 고 : 참고내용이나 내용약호 등을 표시 하였습니다.

# 목 차

## 엔진

FIG 001 실린더 블록-----	04
FIG 002 기어 케이스-----	06
FIG 003 오일팬 -----	08
FIG 004 실린더 헤드 & 본넷-----	10
FIG 005 흡기 매니폴드-----	14
FIG 006 배기 매니폴드-----	16
FIG 007 캠샤프트 & 구동기어-----	18
FIG 008 크랭크샤프트 & 피스톤 -----	20
FIG 009 윤활유 시스템-----	22
FIG 010 냉각수 시스템-----	24
FIG 011 연료 분사 펌프-----	26
FIG 012 가버너-----	30
FIG 013 연료 분사 밸브-----	32
FIG 014 연료 분사-----	34
FIG 015 스타팅 모터 & 발전기-----	36
FIG 016 전자제어장치-----	38
FIG 017 개스킷 세트-----	40

## 주행부

FIG 020 기어 케이스	46
FIG 021 입력축 & 체인지 샤프트(1)	48
FIG 022 입력축 & 체인지 샤프트(2)	50
FIG 023 휠 샤프트	52
FIG 024 브레이크	54
FIG 025 예취 텐션 암	56
FIG 026 구동 메탈 & HST폴리	58
FIG 028 행거	62
FIG 029 캐리어	64
FIG 030 주행 프레임	66
FIG 031 롤링 암	68
FIG 032 피칭 암	70
FIG 033A 트랙 로울러	72
FIG 033B 로울러(요동)	74
FIG 033C 아이들 로울러	76
FIG 034 크로울러	78
FIG 035 조작 프레임(1)	80
FIG 036 조작 프레임(2)	84
FIG 037 조작 박스	86
FIG 038 클러치 박스	90
FIG 039 방진 커버	94
FIG 042 예취 탈곡 클러치	96
FIG 043 변속 레버	100
FIG 045 상.하 레버	102
FIG 046 브레이크 페달	104
FIG 047 스텝(전)	106
FIG 048 배터리	108
FIG 049 전장(1)	110
FIG 050 전장(2)	112
FIG 052 전장(3)	114
FIG 053 전장(4)	116
FIG 054 전장(5)	118
FIG 055 전장(예취 피드)	120

FIG 056	전장(6)	-----	122
FIG 057	방향센서(1)	-----	124
FIG 058	방향센서(2)	-----	126
FIG 059	자동센서	-----	128
FIG 060	전장(7)	-----	130
FIG 061	엔진 베이스 & 스로틀	-----	132
FIG 062	연료 탱크	-----	134
FIG 063	라디에이터	-----	136
FIG 064	에어 크리너	-----	138
FIG 065	소음기	-----	140
FIG 066	흡기 커버 & 라디에이터 커버	-----	142
FIG 066A	흡기 커버 & 라디에이터 커버	-----	144
FIG 067	기어 펌프	-----	148
FIG 068	유압	-----	150
FIG 069	HST 탱크 & 호스	-----	152
FIG 070	HST SET	-----	154
FIG 071	푸시 실린더	-----	156
FIG 074	실린더, 유압	-----	158

## 예취부

FIG 077A분초간(LH)-----	164
FIG 077B분초간(센터)-----	166
FIG 077C분초간(RH)-----	168
FIG 077D분초간 가이드-----	170
FIG 077E젓힘 가이드(LH)-----	172
FIG 077F젓힘 가이드(LH)-----	174
FIG 078 인기 체인-----	176
FIG 079A인기 케이스(LH)-----	178
FIG 079B인기 케이스(센터/RH)-----	180
FIG 079C인기 케이스(센터/LH)-----	182
FIG 079D인기 케이스(RH)-----	184
FIG 080 인기 텐션-----	186
FIG 081 인기 가이드-----	188
FIG 082 인기 파이프(LH)-----	190
FIG 083 인기 파이프(RH)-----	192
FIG 084 인기 파이프(중)-----	194
FIG 085 예취날-----	198
FIG 086 예취날 구동-----	200
FIG 087 소입(LH)-----	202
FIG 088A프레임(소입/센터)-----	204
FIG 088B소입(센터)-----	206
FIG 088C소입(RH)-----	208
FIG 089 근원 체인(L)-----	210
FIG 090A근원 협지(L)-----	212
FIG 090B근원 체인 레일-----	214
FIG 091A근원 파이프(R)-----	216
FIG 091B근원 프레임(RH)-----	218
FIG 092 근원 협지(RH/후)-----	220
FIG 094 공급 체인-----	222
FIG 095 협지간 & 이삭 가이드-----	224
FIG 096 이삭 케이스(LH)-----	226
FIG 097 이삭 케이스(센터)-----	228



FIG 098 이삭 구동(후)(1)	232
FIG 099 이삭 구동(후)(2)	234
FIG 100 입력축	236
FIG 101 후 프레임	240
FIG 102 모터 베이스	242
FIG 106 기어 케이스	244
FIG 107 예취 프레임	248
FIG 108A사이드 커버(LH)	250
FIG 108B사이드 커버(RH)	252
FIG 109A주유탱크	254
FIG 109B주유 파이프	256

FIG 110	본체(1)	264
FIG 111	본체(2)	268
FIG 112	본체(3)	272
FIG 113	급통	274
FIG 114	급통 커버	276
FIG 115	망퇴	280
FIG 116	처리통(1)	282
FIG 118	배진	284
FIG 119	입력 기어 케이스	288
FIG 120	기어 케이스	290
FIG 121	텐션	294
FIG 122	카운터	298
FIG 123	벨트	300
FIG 124	체인 레일	302
FIG 125	협지간	306
FIG 126	짚 배출 입력	308
FIG 127	짚 배출 레일	310
FIG 128	협지간 & 짚 배출(1)	312
FIG 128A	협지간 & 짚 배출(2)	314
FIG 129	레버	316
FIG 131	풍구축	320
FIG 131A	2번 풍구	322
FIG 132	요동 입력	324
FIG 133	요동 선반(1)	326
FIG 134	요동 선반(2)	328
FIG 135	1번 나선	332
FIG 136	2번 나선(1)	334
FIG 137	2번 나선(2)	336
FIG 138	배진 팬	340
FIG 141	양곡통(G형)	342
FIG 143	프레임 COMP	344
FIG 144	탱크(1)	346

FIG 145	탱크(2)	350
FIG 146	전동(1)	352
FIG 147	전동(2)	356
FIG 148	곡물 탱크 메탈 & 하 튜브	358
FIG 149	곡물 탱크 메탈& 상 튜브	360
FIG 150	선회	364
FIG 151	유압 전장(1)	366
FIG 152	유압전장(2)	368
FIG 153	외장	370
FIG 154	작업등	372
FIG 156	외장(1)	374
FIG 157	외장(2)	376
FIG 158	외장(3)	378
FIG 160	공구 & 부속품	380
FIG 161	보조 인기(CTR/LH/5T)SET(1)옵션	382
FIG 162	보조 인기(CTR/LH/5T)SET(2)옵션	384
FIG 163	보조 인기(LH-3T)SET(1)옵션	388
FIG 164	보조 인기(LH-3T)SET(2)옵션	392
FIG 165	보조 인기(CTR/LH/5T)SET(1)옵션	394
FIG 166	보조 인기(CTR/RH/5T)SET(2)옵션	398
FIG 167	마크(1)	400
FIG 168	마크(2)	402
FIG 181	프레임 & 축판	404
FIG 182	주축 전동	406
FIG 183	주축	408
FIG 184	로터 축	410
FIG 185	확산 축	412
FIG 186	커버	414
FIG 187	절환판	416
FIG 181M	프레임 & 축판(멀티커터형)	418
FIG 182M	주축 전동(멀티커터형)	420
FIG 183M	주축(멀티커터형)	422
FIG 184M	로터 축(멀티커터형)	424
FIG 185M	확산 축(멀티커터형)	426
FIG 186M	커버(멀티커터형)	428
FIG 187M	절환판(멀티커터형)	430
FIG 188	마크	432

## 캐빈

FIG 191A 캐빈 프레임(C형)	438
FIG 191B 캐빈 전장(C형)	442
FIG 191C 캐빈 에어컨(C형)	444

## 부품번호 목록표

엔진	-----	449
본기부	-----	453

FIG 001

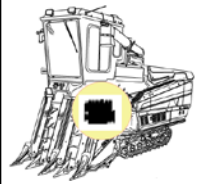
실린더 블록

P1

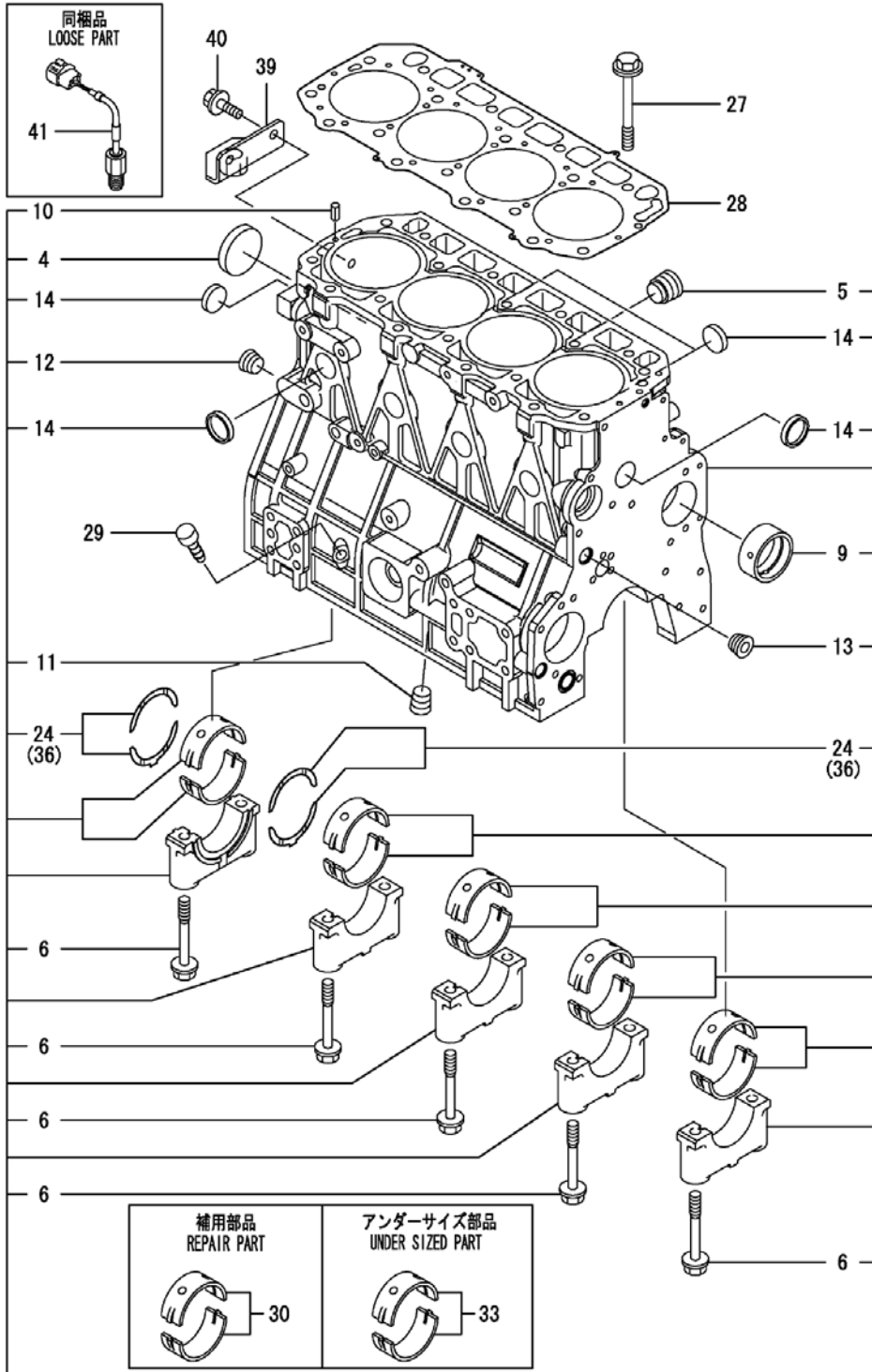
년

Year

2014



C704GT/GCT



NOTE



FIG 002

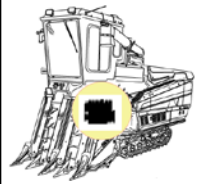
기어 케이스

P1

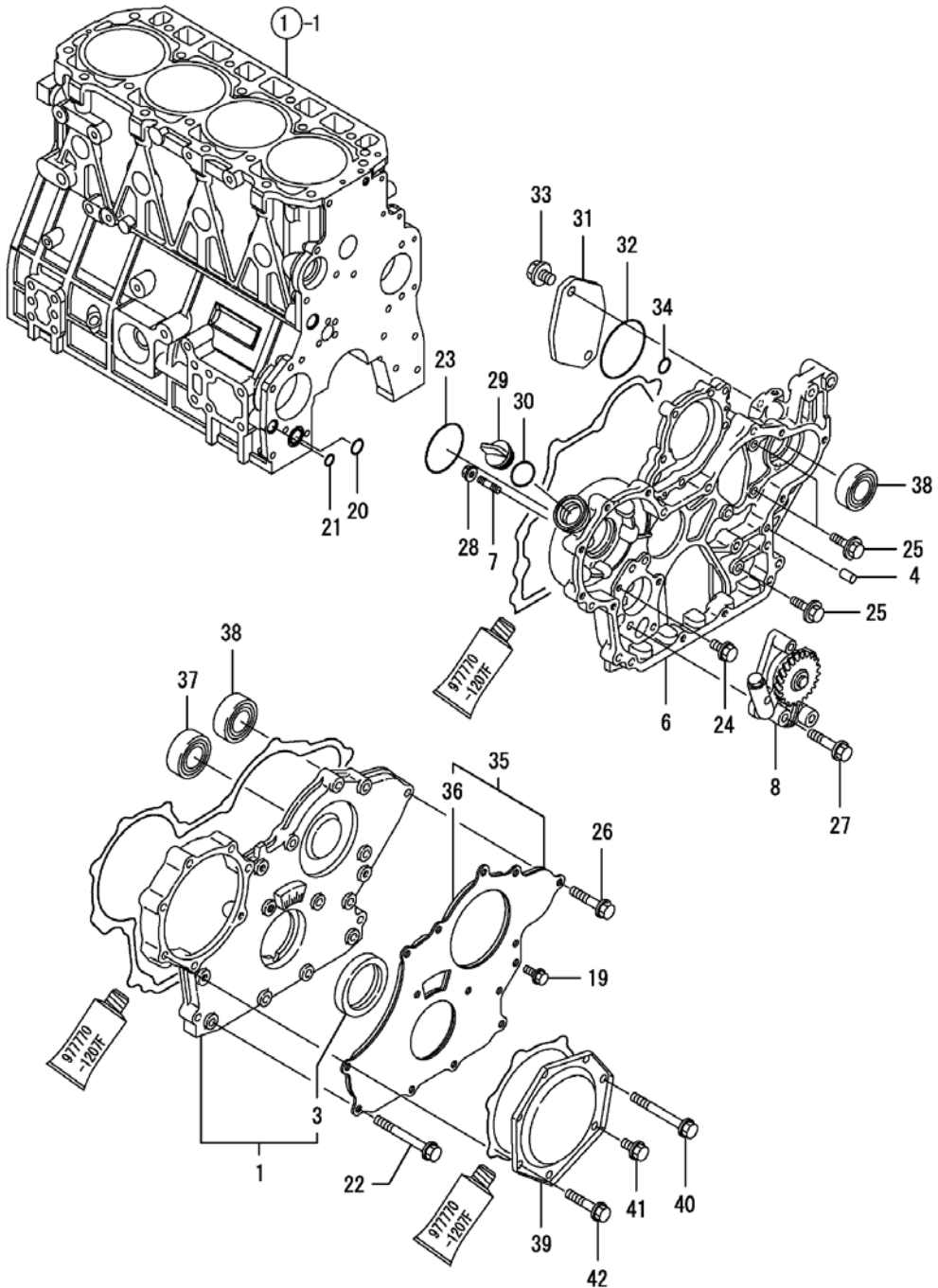
년

Year

2014



C704GT/GCT



NOTE





FIG 003

C704GT/GCT

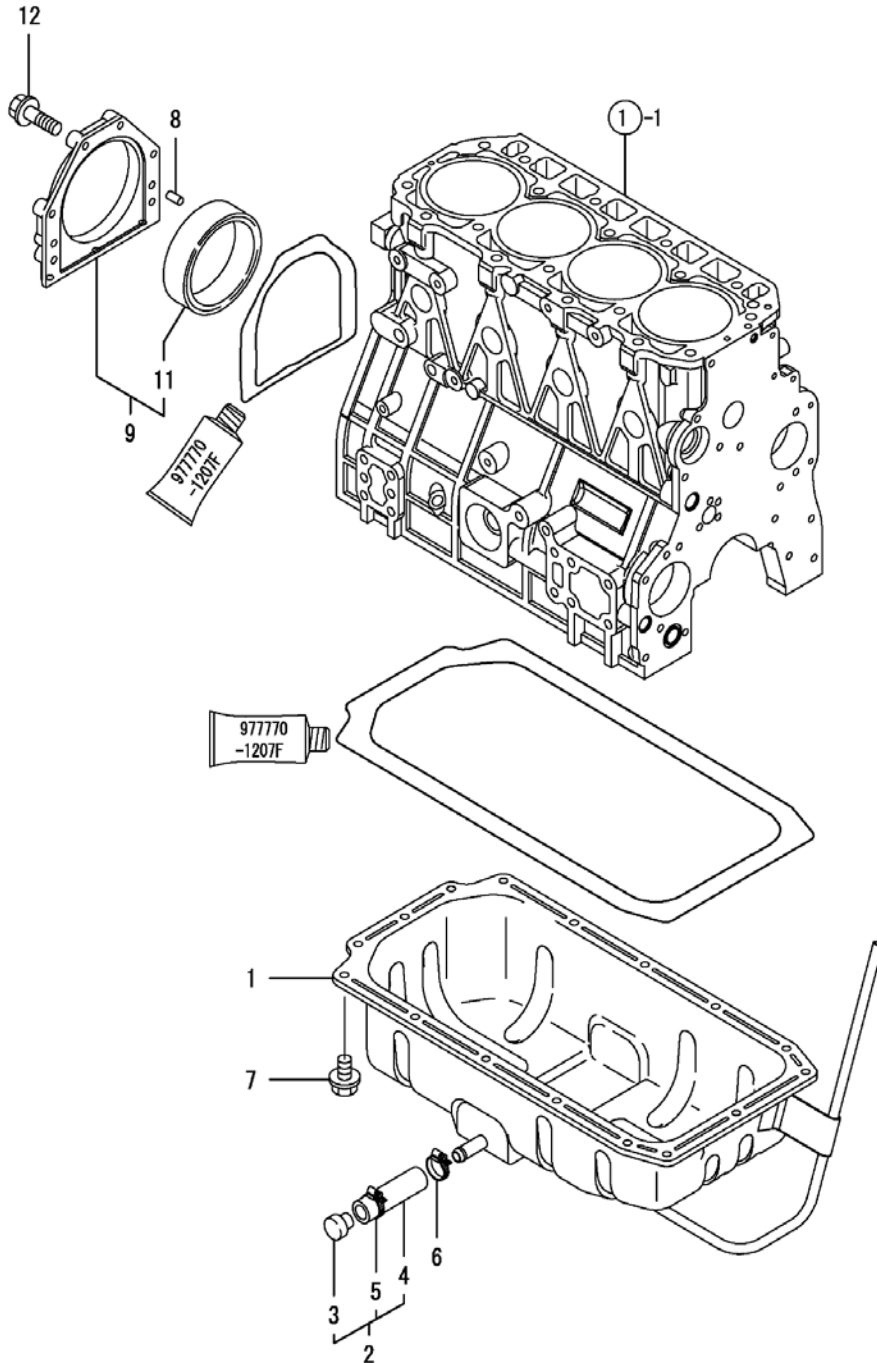
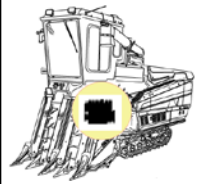
오일 팬

P1

년

Year

2014



NOTE



FIG 004

C704GT/GCT

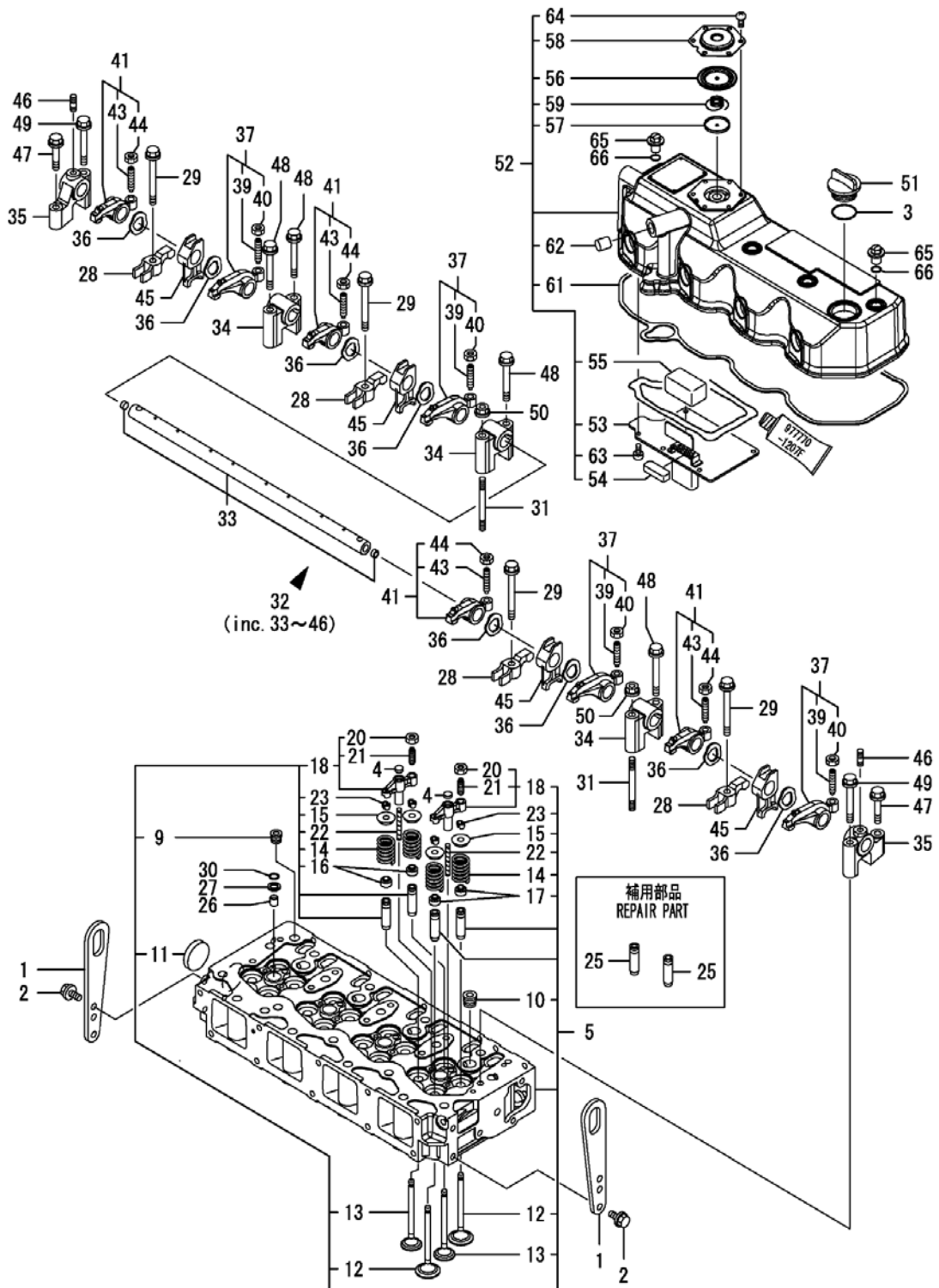
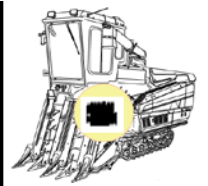
실린더 헤드 & 본넷

P1

년

Year

2014



NOTE

FIG 004		실린더 헤드 & 본넷					P1	년 Year	
C704GT/GCT								2014	
찾기번호 KEY NO.	부품번호 PART NO.	부품명 DESCRIPTION	부품명 DESCRIPTION	규격 SPEC.	수량(QTY.) GT GCT		소모빈도 REPAIR	설번적용일 EFFECTIVE DATE	비고 REMARKS
004 001	129907-07900	LIFTER,ENGINE	엔진 LIFTER		2	2			
004 002	26106-080162	BOLT M 8X 16 PLATED	볼트	M8X16	4	4			
004 003	24311-000320	O-RING 1A P 32.0	O-링 1A P 32.0		1	1			
004 004	123907-11550	SEAT A,VALVE BRIDGE	밸브 브리지,시트 A		8	8			
004 005	129907-11700	HEAD ASSY, CYLINDER	실린더 헤드 ASSY		1	1			
004 009	23876-020000	PLUG PT1/4,SCREW	플러그 나사	PT1/4	1	1			
004 010	23876-030000	PLUG PT3/8,SCREW	플러그 나사	PT3/8	4	4			
004 011	27241-400000	PLUG 40	플러그 40		1	1			
004 012	129907-11100	VALVE(INT)	밸브(INT)		8	8			
004 013	129907-11110	VALVE(EXH)	밸브(EXH)		8	8			
004 014	129907-11120	VALVE SPRING	스프링 밸브		16	16			
004 015	119620-11180	RETAINER,SPRING	리테이너,스프링		16	16			
004 016	119803-11340	SEAL,VALVE STEM(EXH)	실,밸브 스템 (EXH)		8	8			
004 017	124160-11340	SEAL,VALVE STEM(INT)	실,밸브 스템 (INT)		8	8			
004 018	129907-11510	BRIDGE ASSY,VALVE	밸브 브리지 ASSY		8	8			
004 020	129150-11750	NUT	너트	M8XP1.0	8	8			
004 021	123907-11830	SCREW,VALVE BRIDGE	밸브 브리지 나사		8	8			
004 022	123907-11820	GUIDE,VALVE BRIDGE	밸브 브리지 가이드		8	8			
004 023	27310-070001	COTTER ASSY	코터 ASSY		16	16			
004 025	129907-11800	GUIDE,VALVE	밸브 가이드		16	16			
004 026	119802-11870	PROTECTOR,NOZZLE	프로텍터 노즐		4	4			
004 027	119625-11880	SEAT,NOZZLE	노즐 시트		4	4			
004 028	129907-11910	RETAINER,F.I.VALVE	F.I.밸브 리테이너		4	4			
004 029	129907-11950	FLANGE BOLT,RETAINER	리테이너, 플랜지 볼트		4	4			
004 030	24311-000120	O-RING 1A P 12.0	O-링 1A P 12.0		4	4			
004 031	119593-11301	BOLT	볼트	8X80	2	2			
004 032	129907-11341	SUPPORT CMP	서포트 콤프		1	1			
004 033	129907-11250	SHAFT,ROCKER ARM	로커 암 샤프트		1	1			
004 034	129907-11260	SUPPORT A	서포트 A		3	3			
004 035	129907-11270	SUPPORT B	서포트 B		2	2			
004 036	123907-11280	WAVE WASHER	웨이브 와셔		8	8			
004 037	129907-11650	ARM ASSY, ROCKER	암 ASSY,로커		4	4			
004 039	129150-11230	SCREW,VALVE	나사,밸브		4	4			
004 040	129150-11750	NUT	너트	M8XP1.0	4	4			
004 041	129907-11660	ARM ASSY, ROCKER	암 어셈블리,로커		4	4			
004 043	129150-11230	SCREW,VALVE	밸브 나사		4	4			
004 044	129150-11750	NUT	너트	M8XP1.0	4	4			
004 045	129907-11920	PEDESTAL,RETAINER	리테이너 받침		4	4			
004 046	26226-080222	STUD	스터디	M8X22	2	2			
004 047	26106-080402	BOLT	볼트	M8X40	2	2			
004 048	26106-080602	BOLT	볼트	M8X60	4	4			
004 049	26106-080602	BOLT	볼트	M8X60	2	2			
004 050	26306-080002	NUT	너트		2	2			
004 051	124160-01751	COVER,FILLER	커버,필러		1	1			
004 052	129907-11321	BONNET ASSY	보닛 어셈블리		1	1			
004 053	129907-03011	BAFFLE PLATE	플레이트 배플		1	1			
004 054	129907-03061	BAFFLE	배플		1	1			
NOTE									

FIG 004

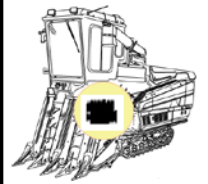
실린더 헤드 & 본넷

P2

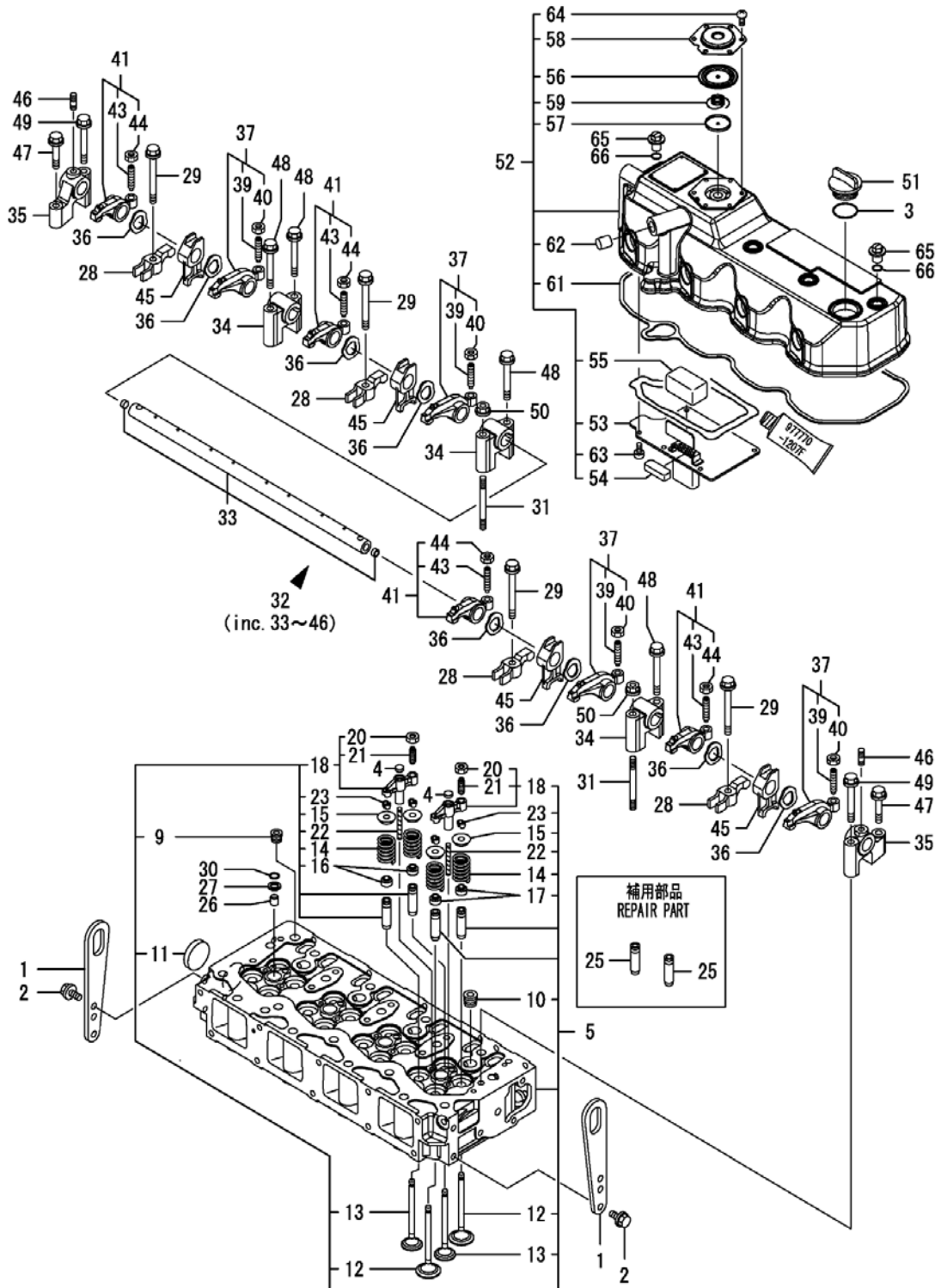
년

Year

2014



C704GT/GCT



NOTE



FIG 005

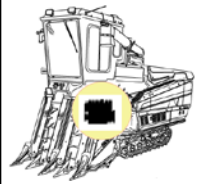
흡기 매니폴드

P1

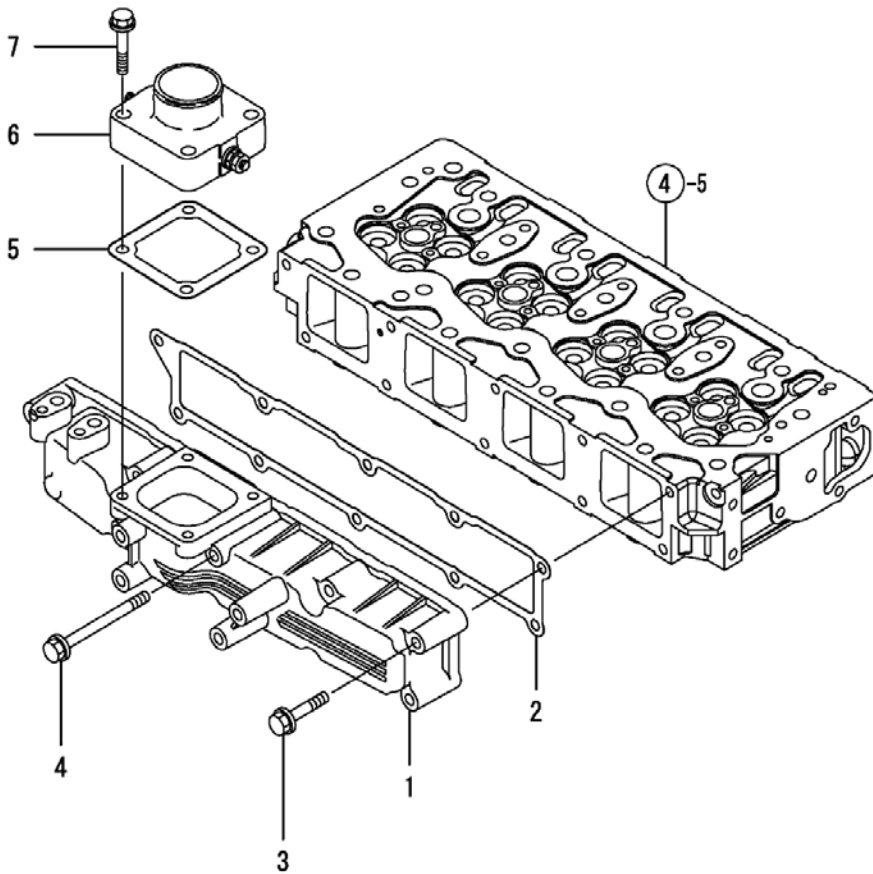
년

Year

2014



C704GT/GCT



NOTE





FIG 006

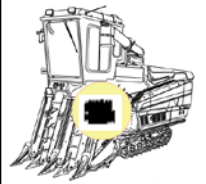
배기 매니폴드

P1

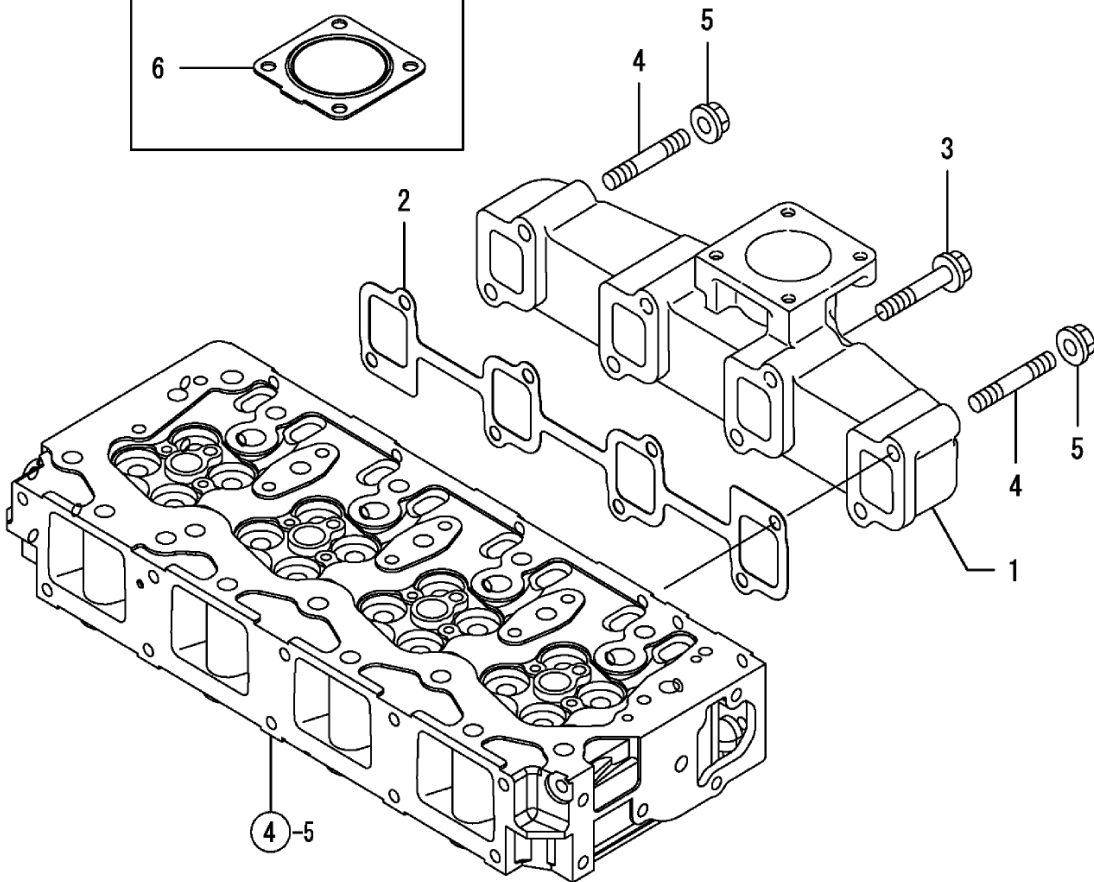
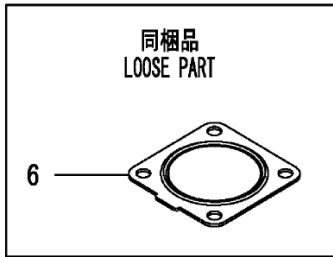
년

Year

2014



C704GT/GCT



NOTE



FIG 007

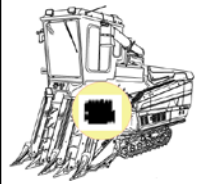
캠샤프트 & 구동기어

P1

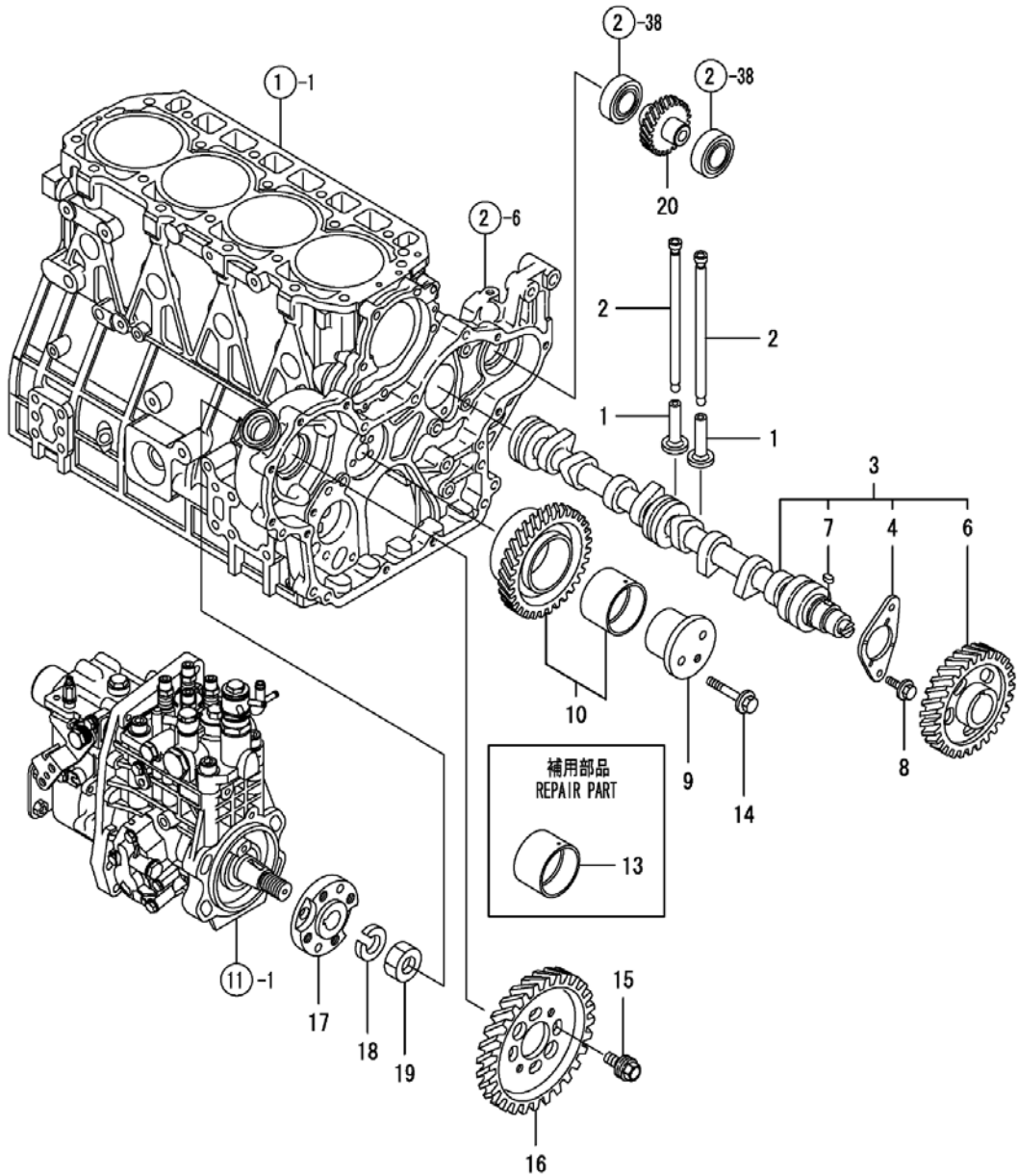
년

Year

2014



C704GT/GCT



NOTE



FIG 008

C704GT/GCT

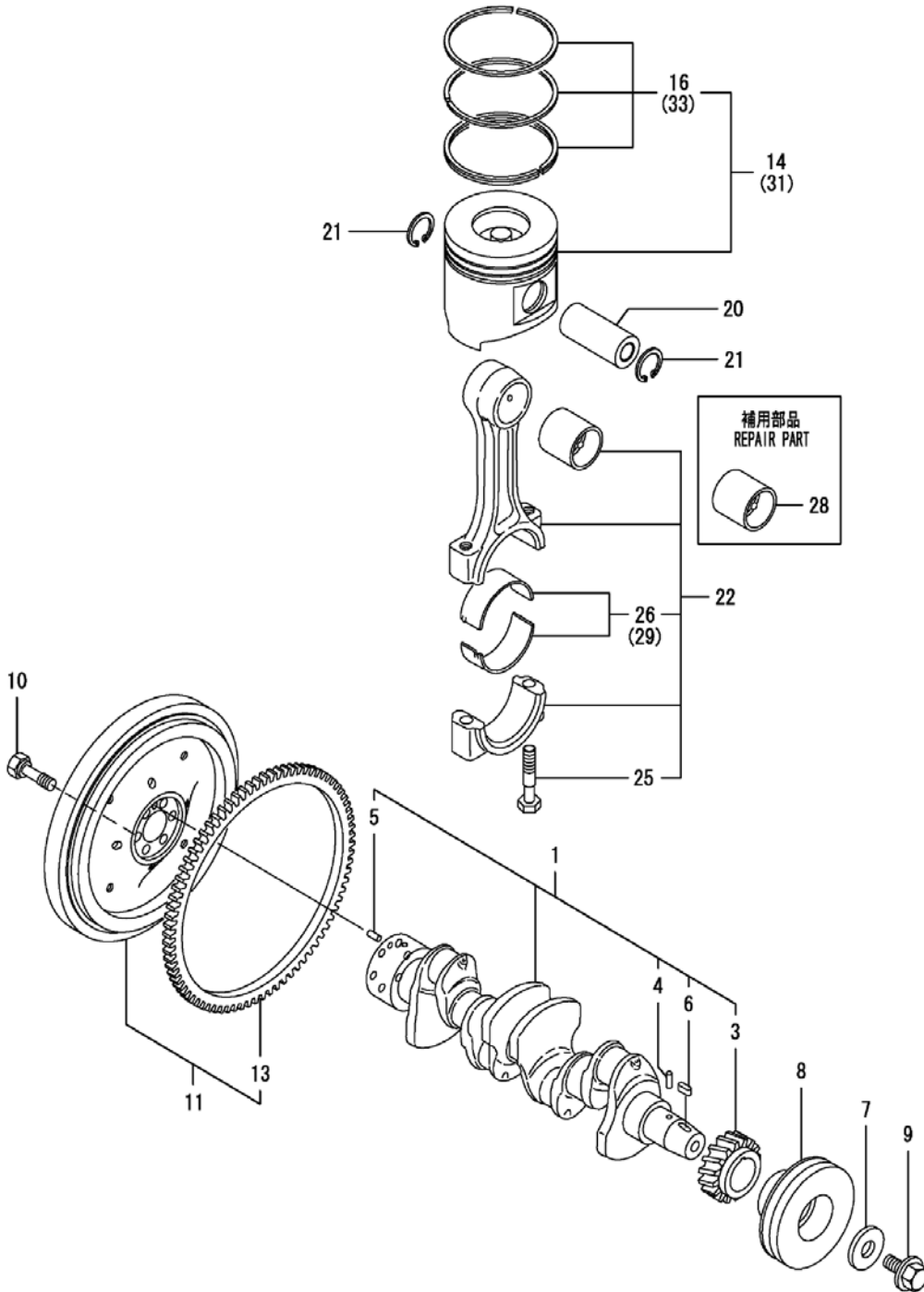
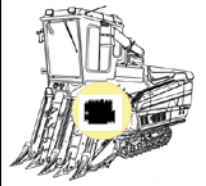
크랭크샤프트 & 피스톤

P1

년

Year

2014



NOTE



FIG 009

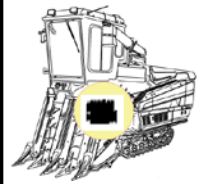
윤활유 시스템

P1

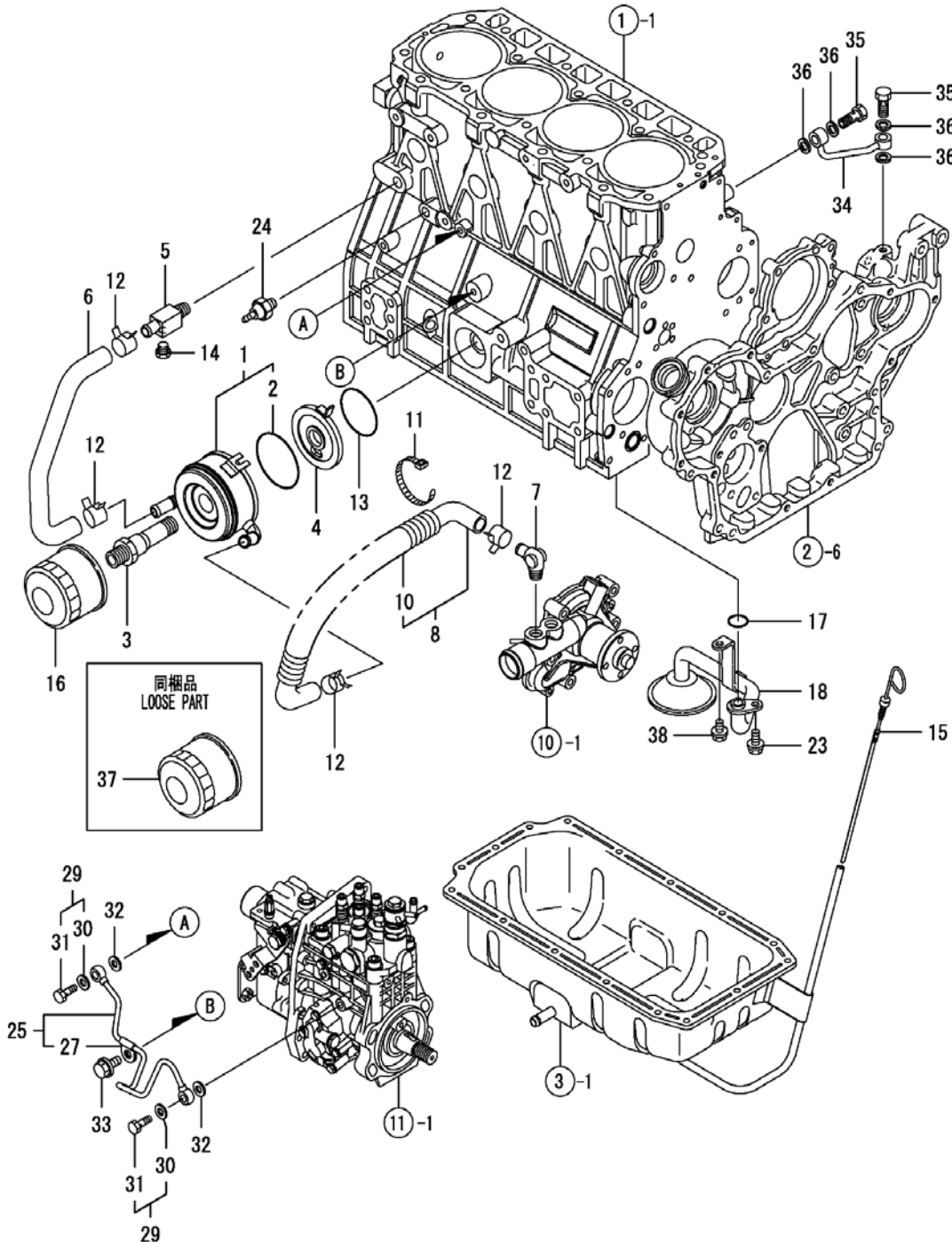
년

Year

2014



C704GT/GCT



NOTE





FIG 010

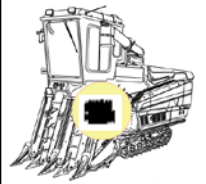
냉각수 시스템

P1

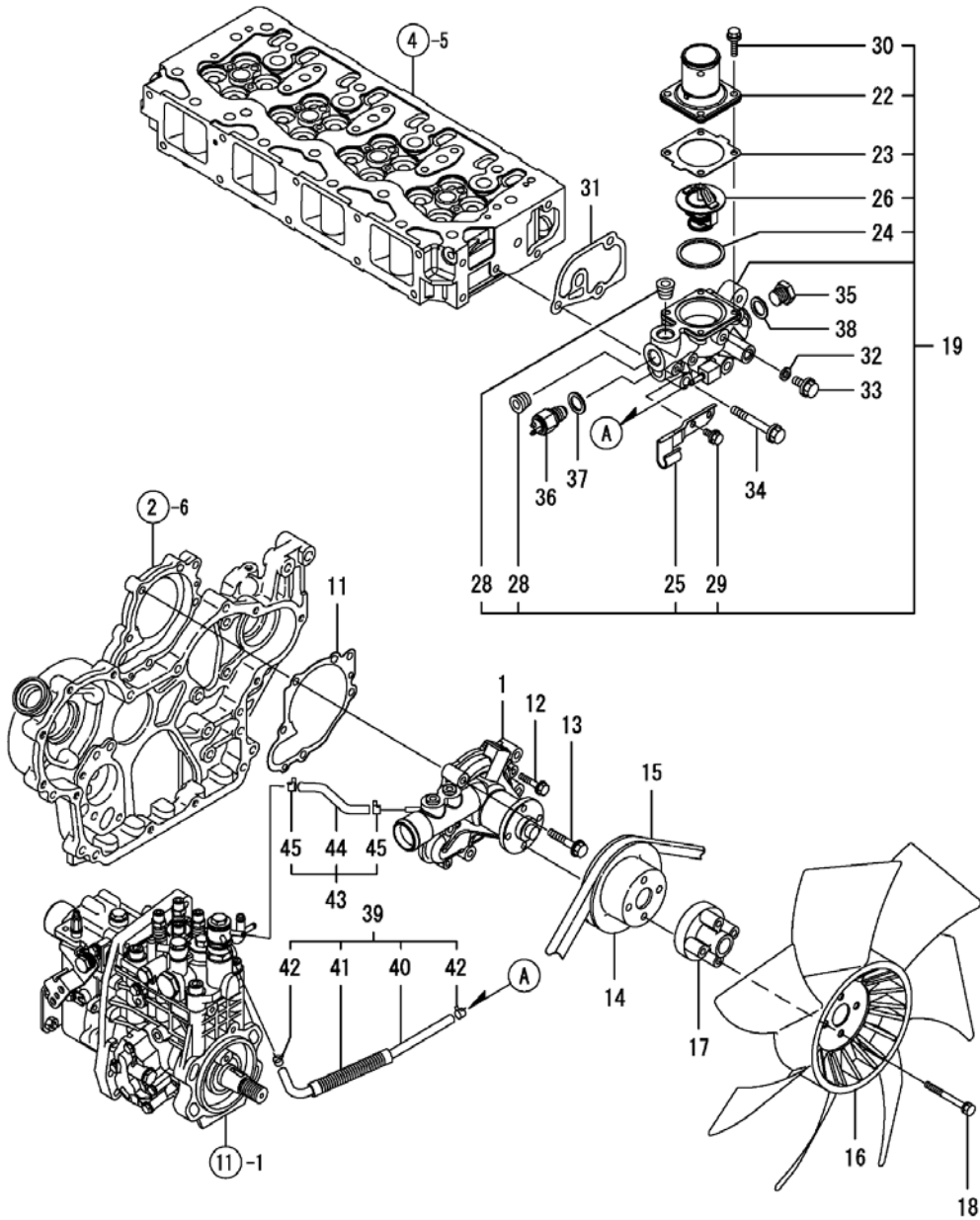
년

Year

2014



C704GT/GCT



NOTE



FIG 011

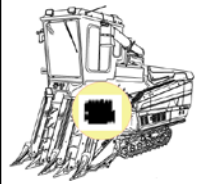
연료 분사 펌프

P1

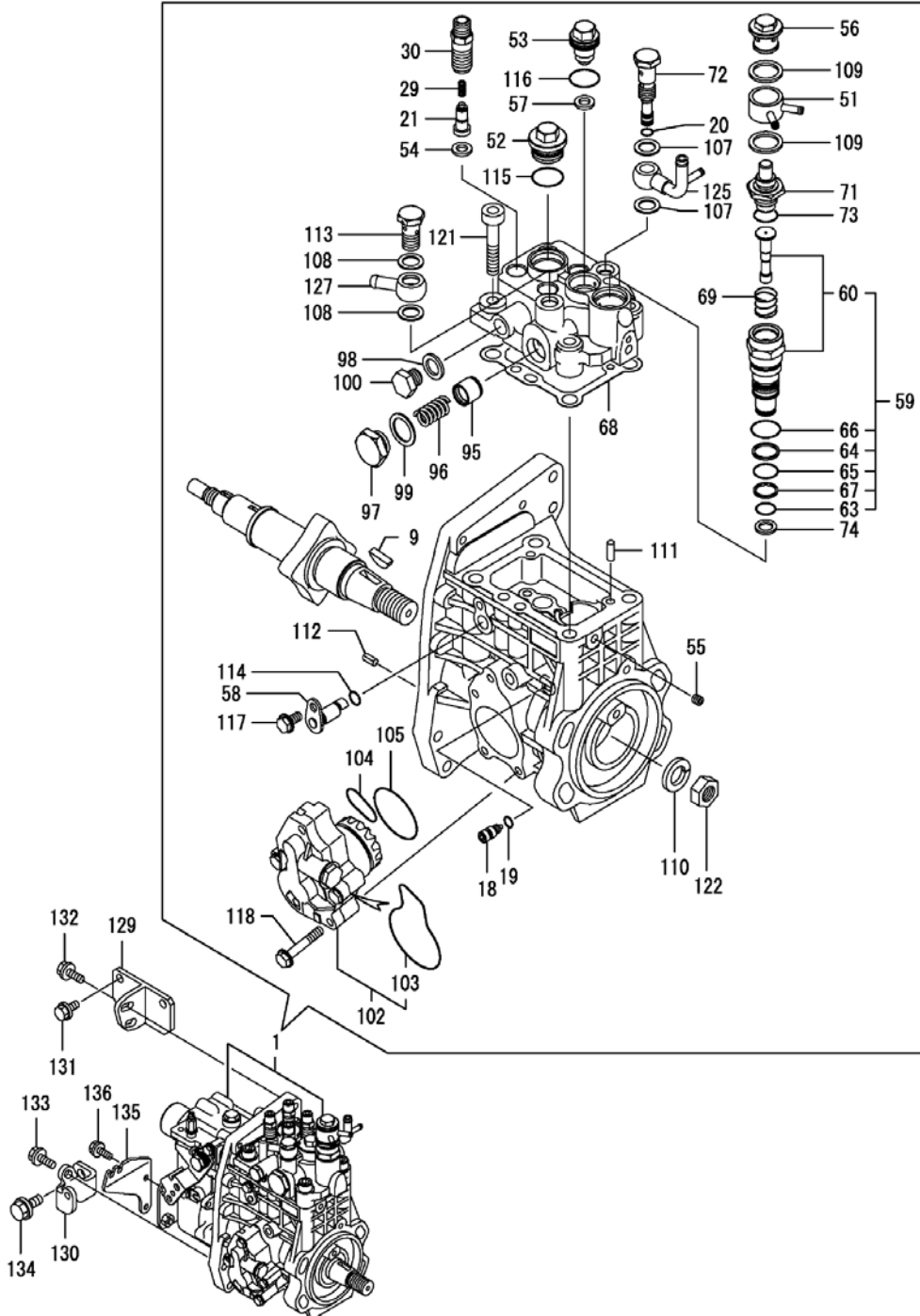
년

Year

2014



C704GT/GCT



NOTE

FIG 011		연료분사 펌프					P1	년 Year	
C704GT/GCT								2014	
찾기번호 KEY NO.	부품번호 PART NO.	부품명 DESCRIPTION	부품명 DESCRIPTION	규격 SPEC.	수량(QTY.) GT GCT		소모빈도 REPAIR	설번적용일 EFFECTIVE DATE	비고 REMARKS
011	001	729966-51340	INJECTON PUMP ASSY	인젝션 펌프 ASSY		1	1		
011	002	144626-51090	KEY 5X19	키 5X19		1	1		
011	018	158600-51270	STOPPER	스톱퍼		1	1		
011	019	158563-51281	O-RING	O-링		1	1		
011	020	158563-51281	O-RING	O-링		1	1		
011	021	158560-51300	VALVE ASSY,DILEVERY	딜리버리 밸브 ASSY		4	4		
011	029	158563-51330	SPRING	스프링		4	4		
011	030	129907-51340	HOLDER	홀더		4	4		
011	051	158553-51551	JOINT, COOLING WATER	냉각수 조인트		1	1		
011	052	158601-51550	PLUG	플러그		1	1		
011	053	129907-51560	PLUG	플러그		1	1		
011	054	158552-51570	PK(BARREL PLUG)	PK(베어럴 플러그)		4	4		
011	055	158557-51570	PLUG	플러그		1	1		
011	056	158601-51570	PLUG,WATER PUMP	워터펌프 플러그		1	1		
011	057	129906-51580	PACKING, PLUG	플러그 패킹		1	1		
011	058	158552-51580	LIFTER	리프터		1	1		
011	059	119802-51590	TIMER SET	타이머 세트		1	1		
011	060	119802-51600	TIMER COMP	타이머 콤프		1	1		
011	063	158553-51670	O-RING,1011	O-링,1011		1	1		
011	064	119802-51680	BACKUP RING	백업링		1	1		
011	065	119802-51690	O-RING	O-링		1	1		
011	066	24356-010200	PACKING, 1020	패킹, 1020		1	1		
011	067	24372-000150	RING, BACKUP T2 P15	백업 링 T2 P15		1	1		
011	068	158560-51600	PACKING, HEAD	헤드 패킹		1	1		
011	069	158553-51630	SPRING, TIMER	타임 스프링		1	1		
011	071	158553-51640	ELEMENT, THERMO	서모스탯 엘리먼트		1	1		
011	072	158601-51650	JOINT	조인트		1	1		
011	073	158553-51660	O-RING,P14	O-링,P14		1	1		
011	074	158553-51680	PACKING,TIMER	타이머 패킹		1	1		
011	095	158601-51770	PISTON	피스톤		1	1		
011	096	158552-51781	DAMPER ASSY	댐퍼 ASSY		1	1		
011	097	158601-51790	PLUG	플러그		1	1		
011	098	22190-120002	SEAL WASHER 12	실 와셔 12		1	1		
011	099	22190-180002	SEAL WASHER 18	실 와셔 18		1	1		
011	100	23887-120002	PLUG M12,HEX.	플러그 M12,HEX.		1	1		
011	102	158552-52100	PUMP ASSY,FEED	펌프 ASSY,피드		1	1		
011	103	158552-52500	O-RING(FEED P INNER)	O-링(FEED P INNER)		1	1		
011	104	158552-52310	O-RING	O-링		1	1		
011	105	158552-52400	O-RING 4E S42	O-링 4E S42		1	1		
011	107	22190-120002	SEAL WASHER 12	실 와셔 12		2	2		
011	108	22190-120002	SEAL WASHER 12	실 와셔 12		2	2		
011	109	22190-180002	SEAL WASHER 18	실 와셔 18		2	2		
011	110	22217-180000	SPRING WASHER 18	스프링 와셔 18		1	1		
011	111	22312-050140	PARALLEL PIN 5X14	평행 핀 5X14		2	2		
011	112	22351-050010	SPRING PIN 5X10	스프링 핀 5X10		2	2		
011	113	23857-060000	JOINT BOLT 6,PIPE	파이프 조인트 볼트 6		1	1		
011	114	24311-000070	O-RING 1A P-7.0	O-링 1A P-7.0		1	1		
011	115	24356-010200	PACKING, 1020	패킹, 1020		1	1		
NOTE									

FIG 011

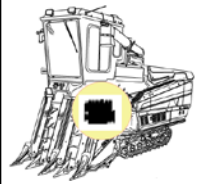
연료 분사 펌프

P2

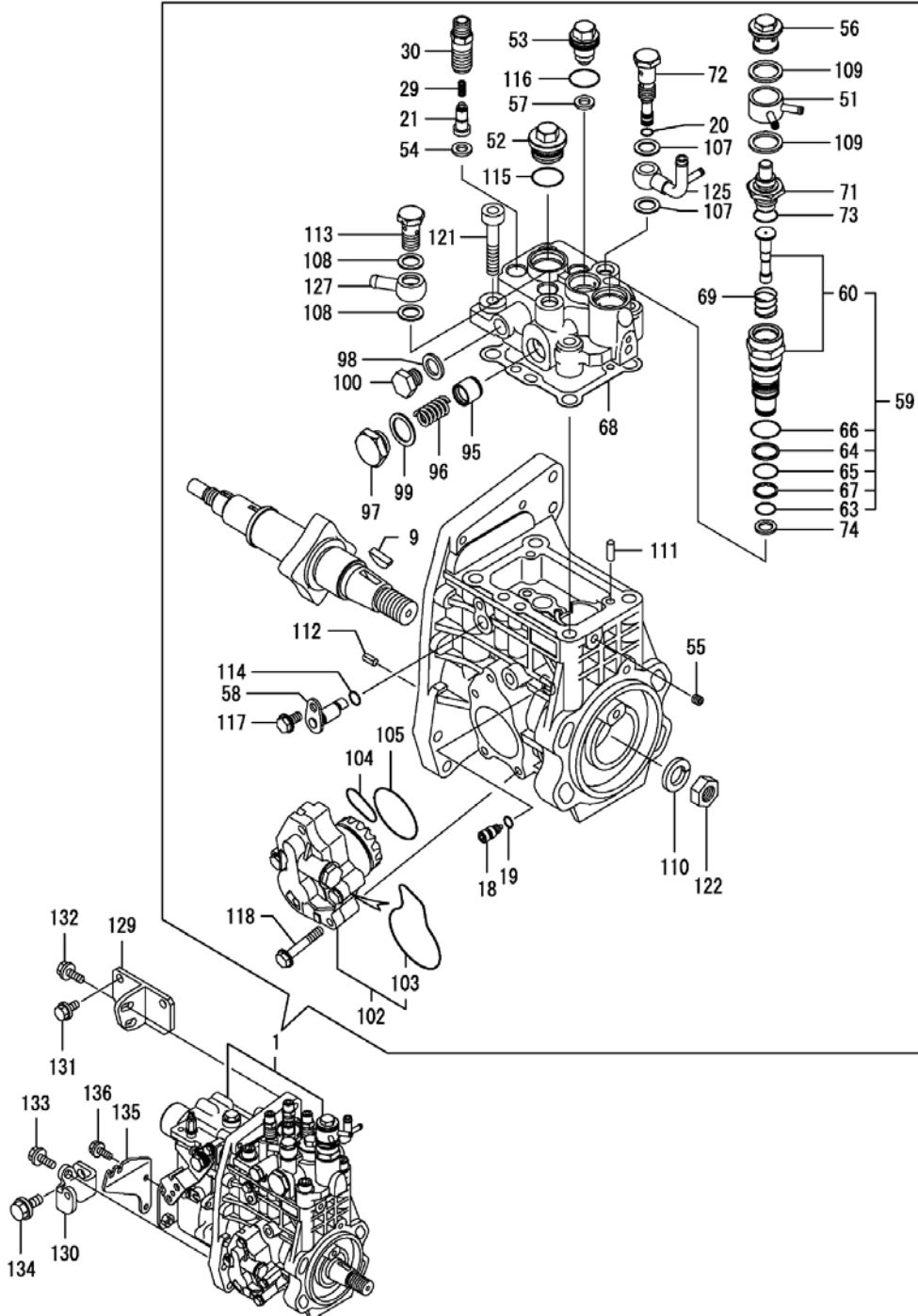
년

Year

2014



C704GT/GCT



NOTE



FIG 012

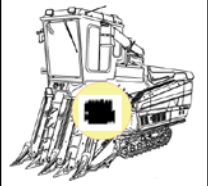
가버너

P1

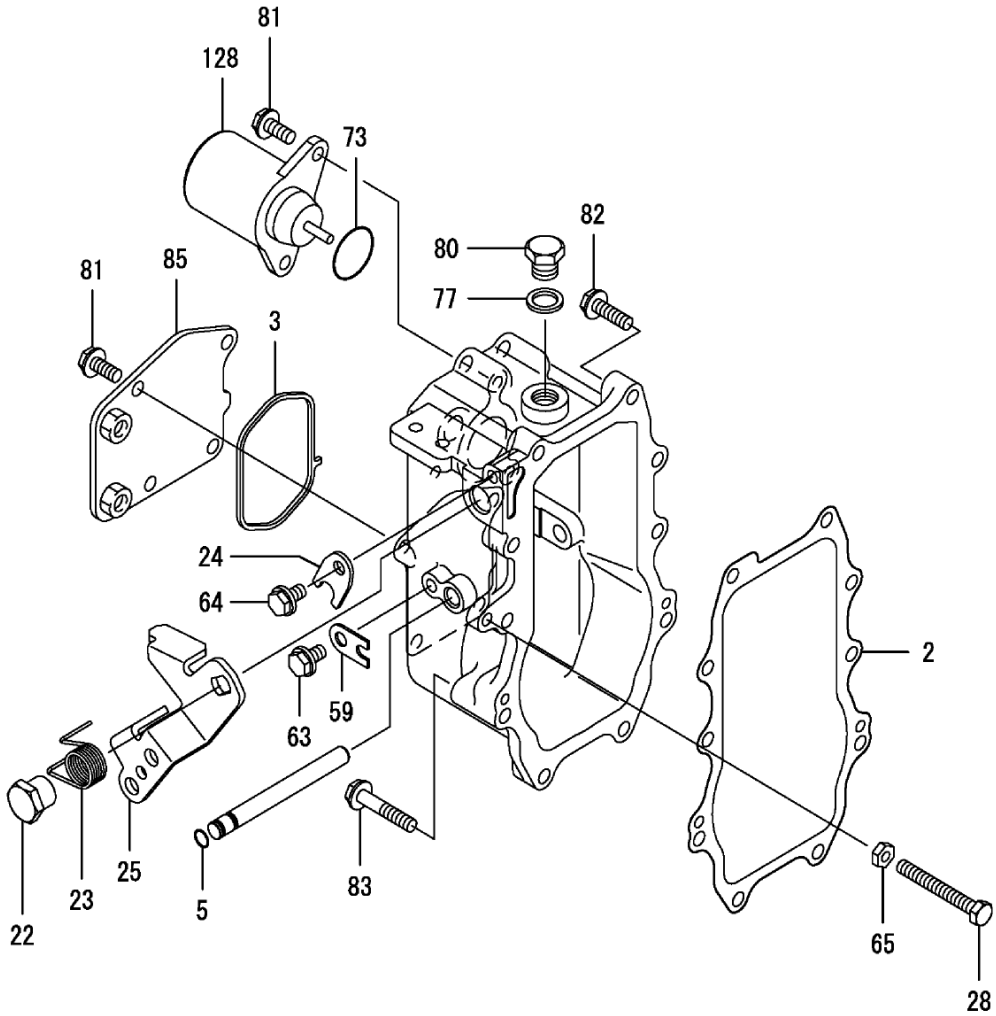
년

Year

2014



C704GT/GCT



NOTE





FIG 013

C704GT/GCT

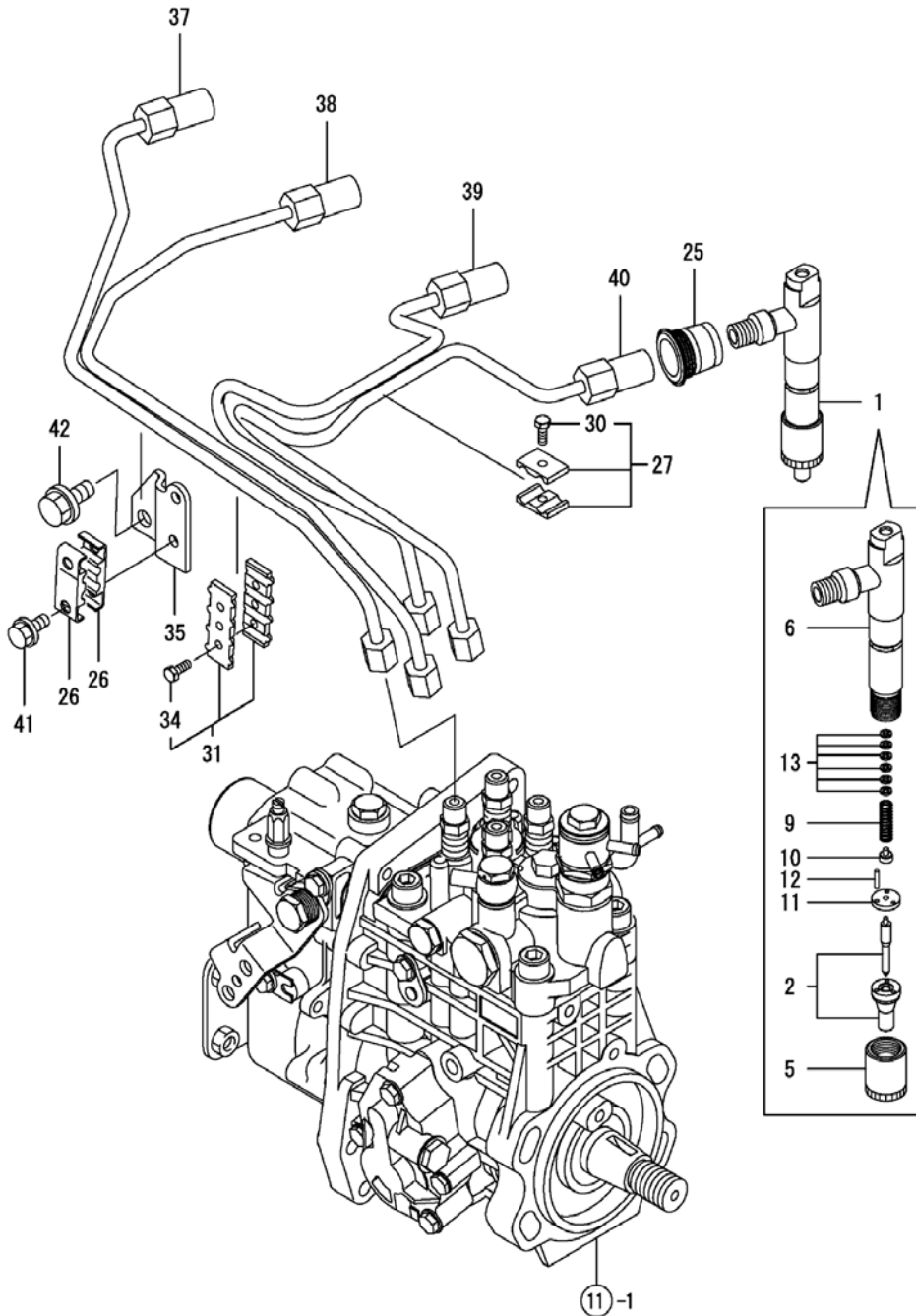
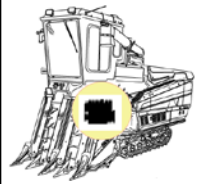
연료 분사 밸브

P1

년

Year

2014



NOTE



FIG 014

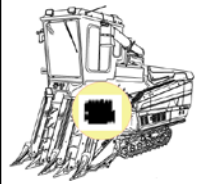
연료 분사

P1

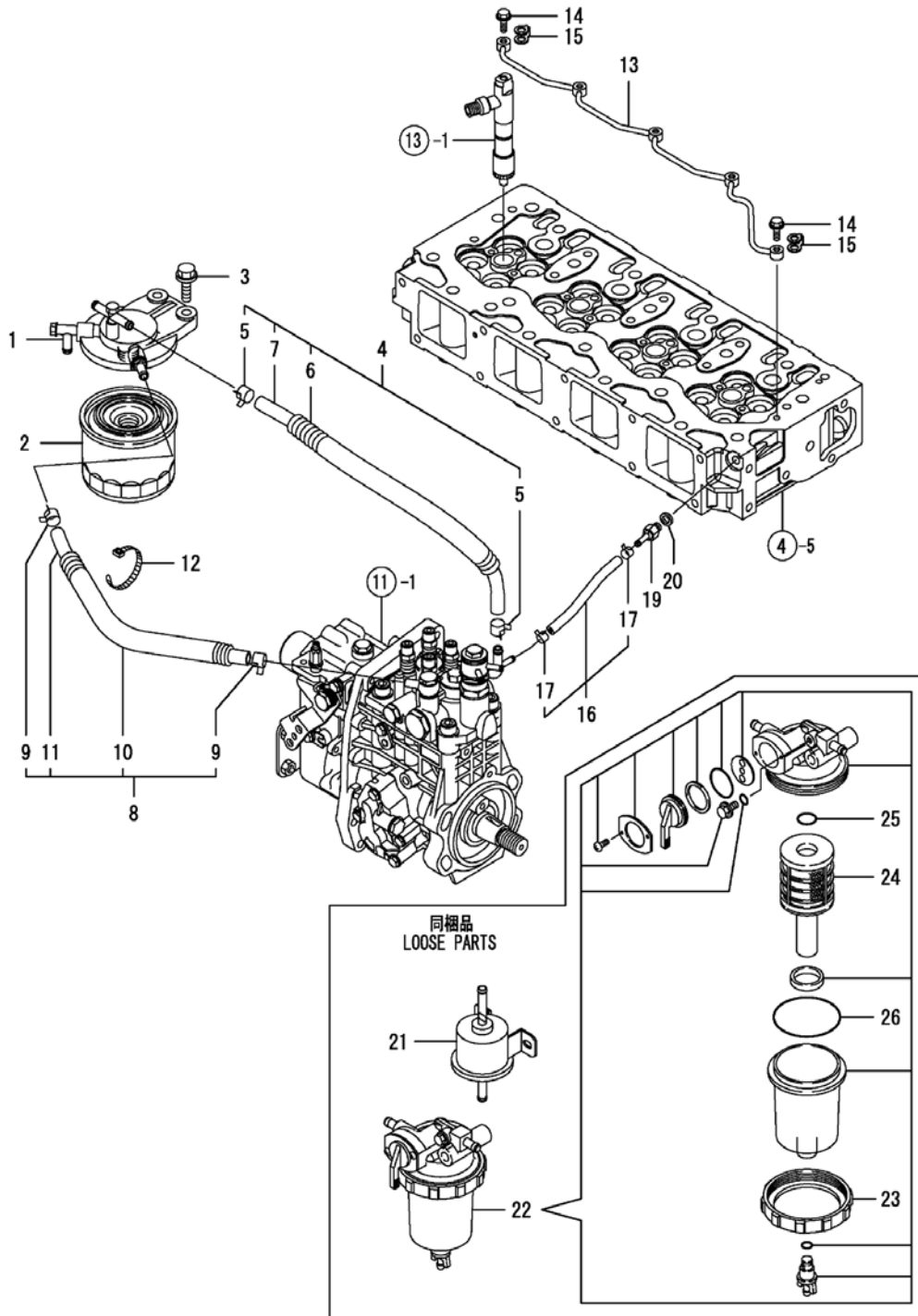
년

Year

2014



C704GT/GCT



NOTE



FIG 015

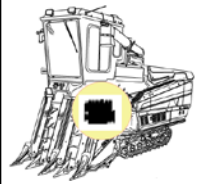
스타팅 모터 & 발전기

P1

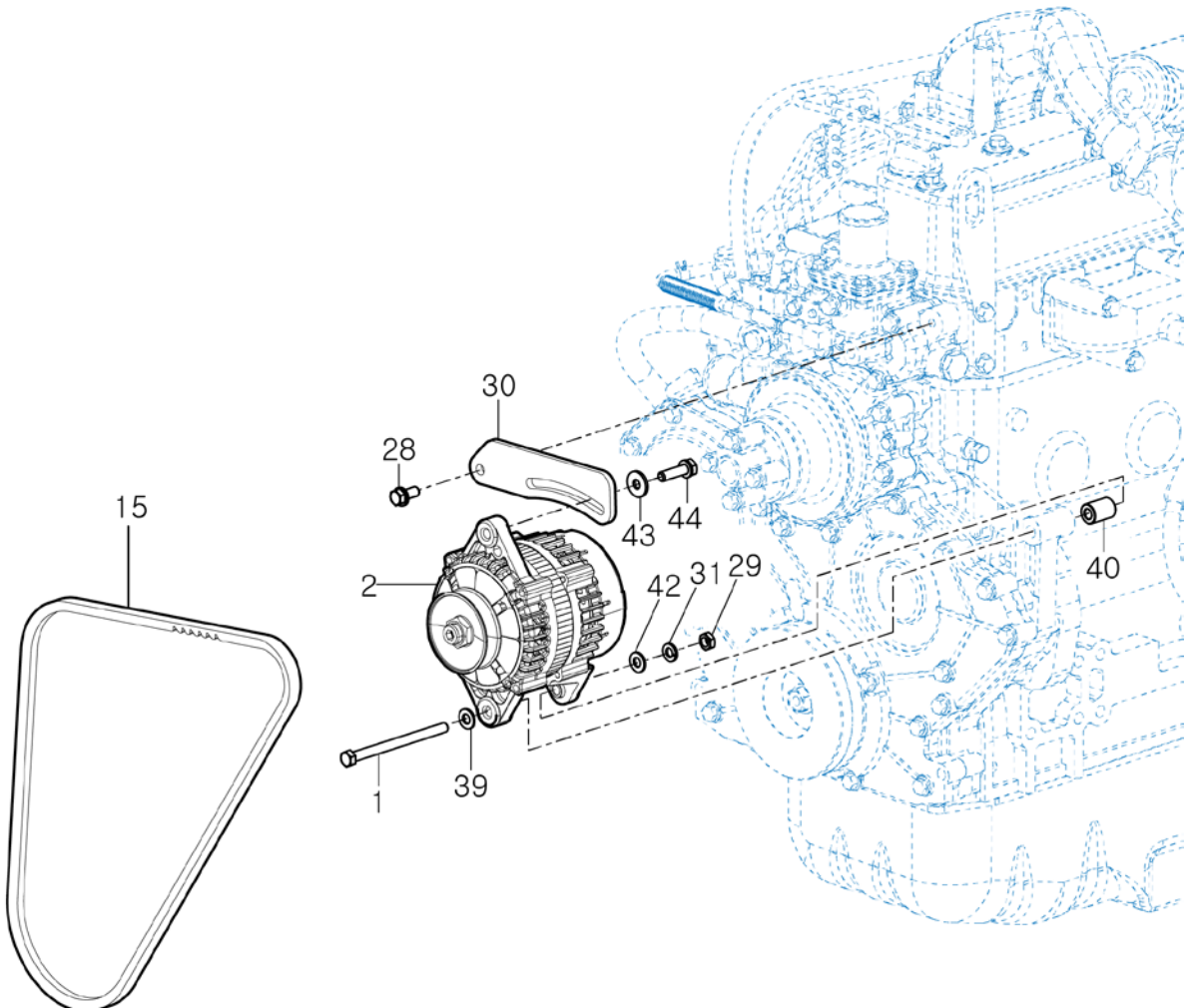
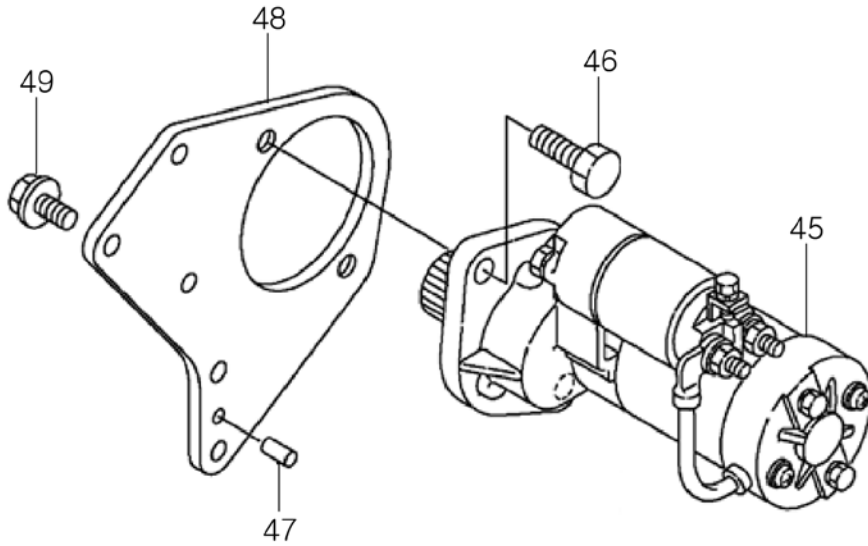
년

Year

2014



C704GT/GCT



NOTE



FIG 016

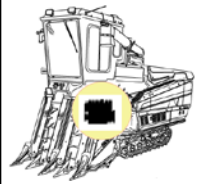
전자제어장치

P1

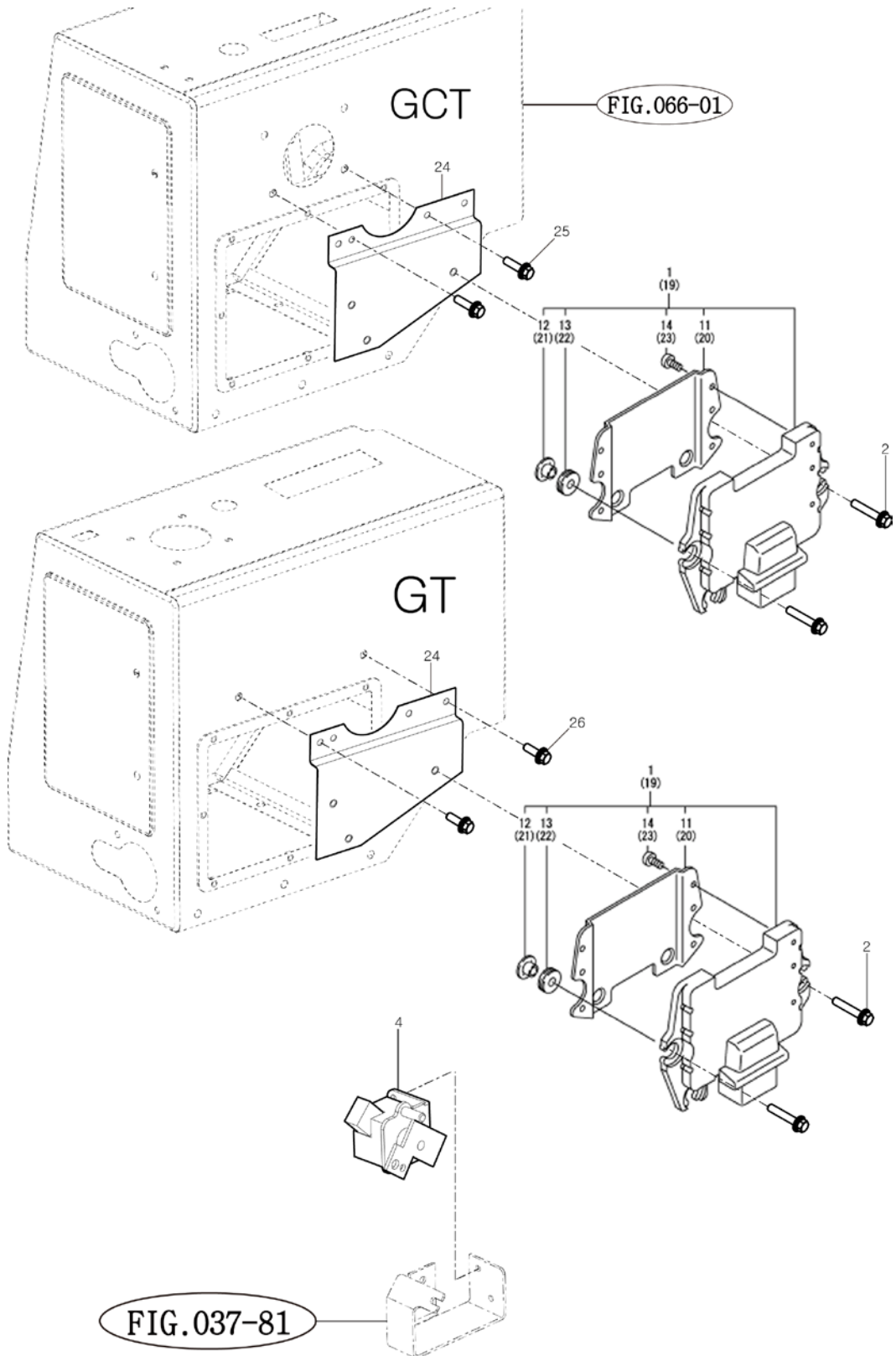
년

Year

2014



C704GT/GCT



NOTE





FIG 017

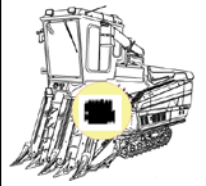
개스킷 세트

P1

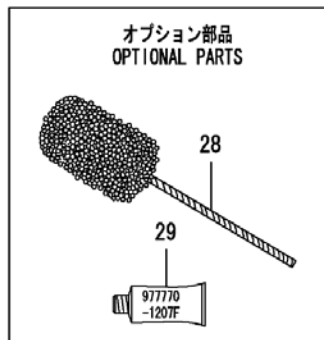
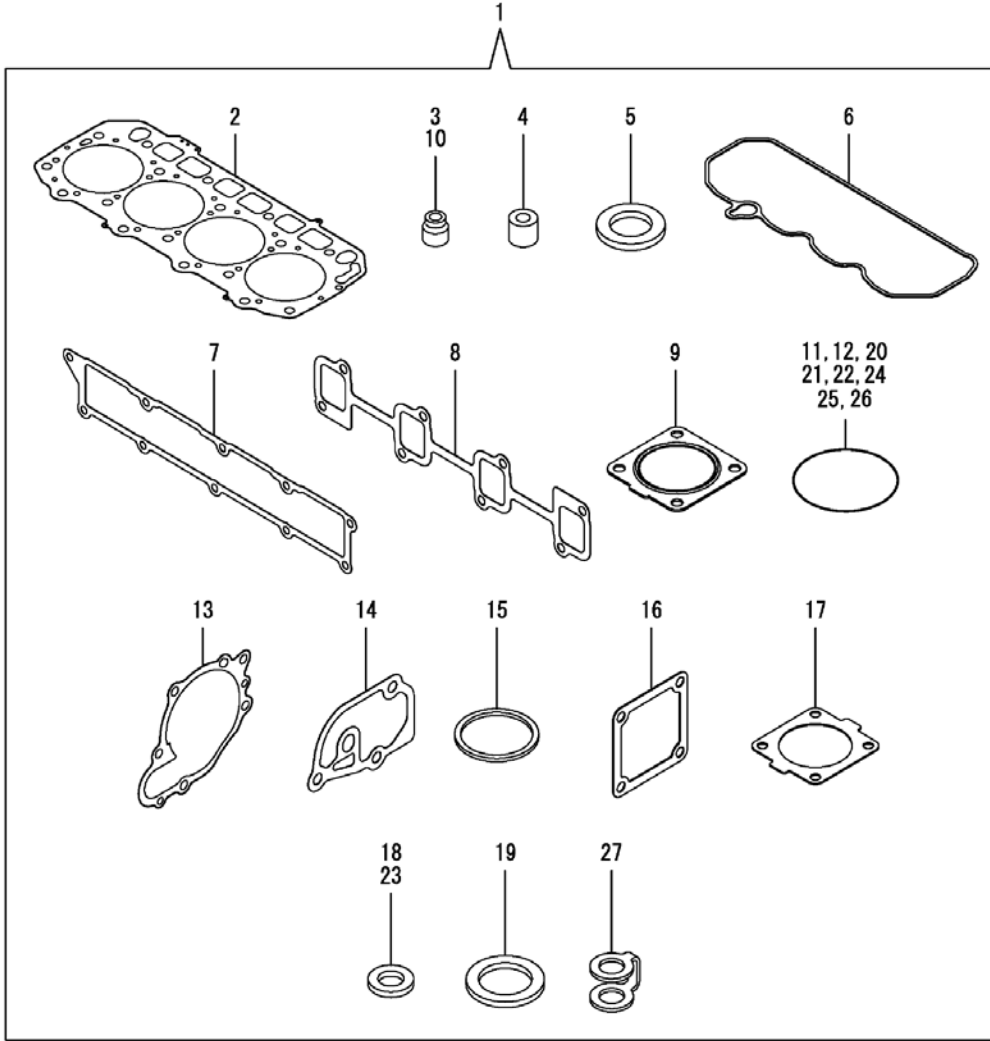
년

Year

2014



C704GT/GCT



NOTE



FIG 020

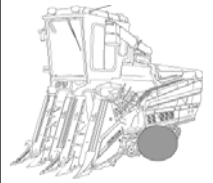
기어 케이스

P1

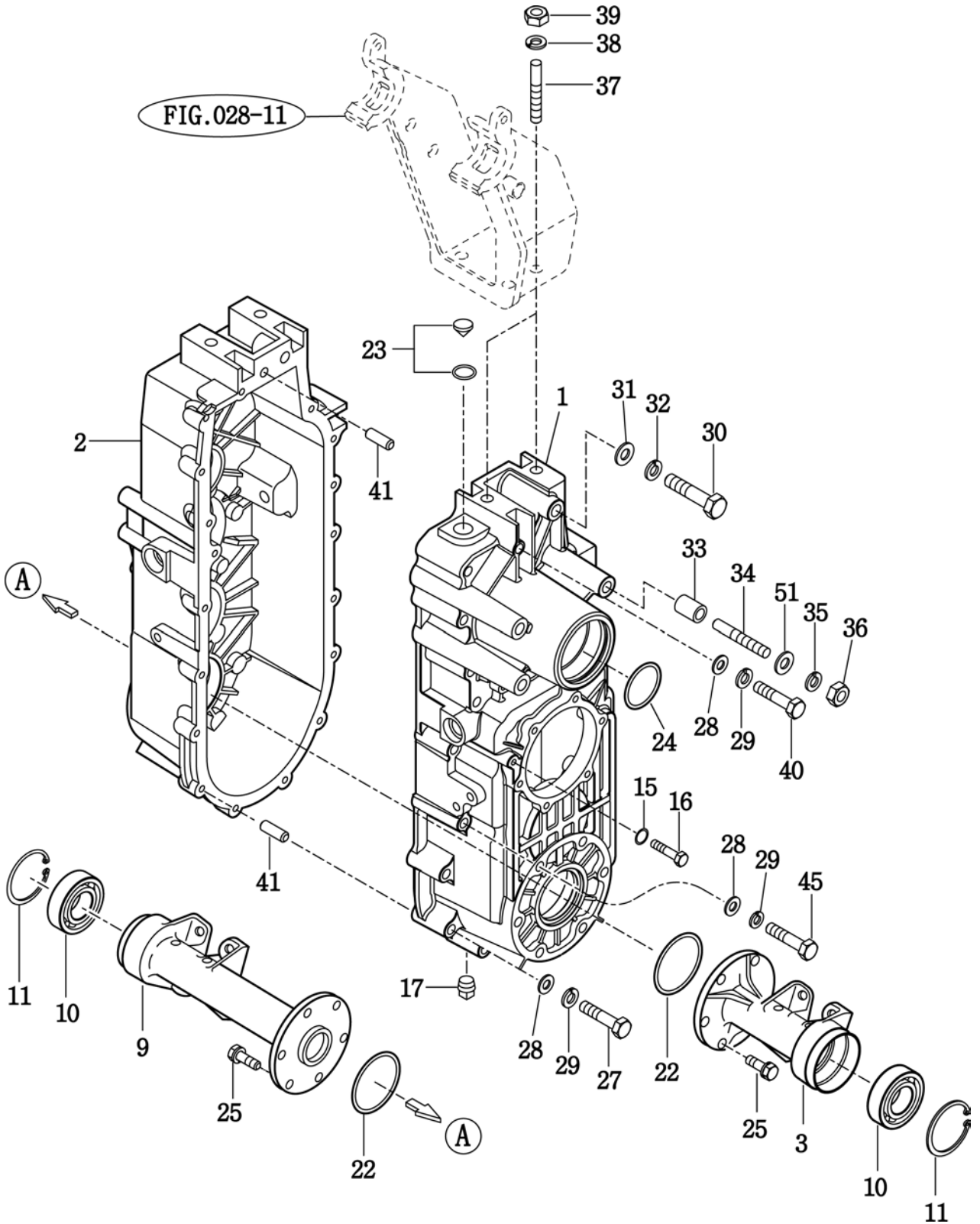
년

Year

2014



C704GT/GCT



NOTE



FIG 021

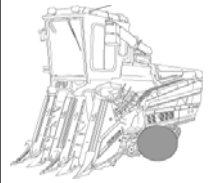
입력축 및 체인지 샤프트(1)

P1

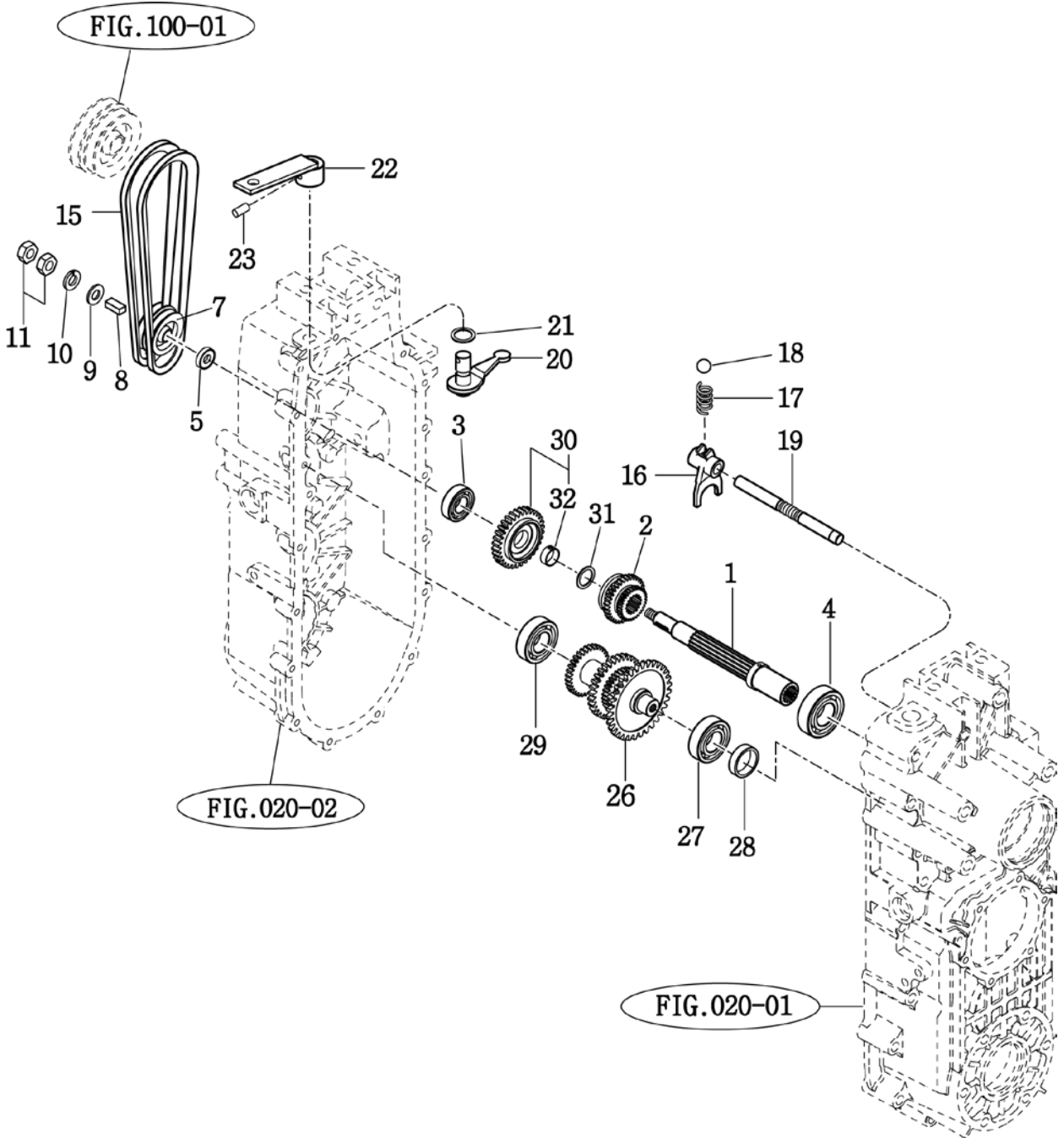
년

Year

2014



C704GT/GCT



NOTE



FIG 022

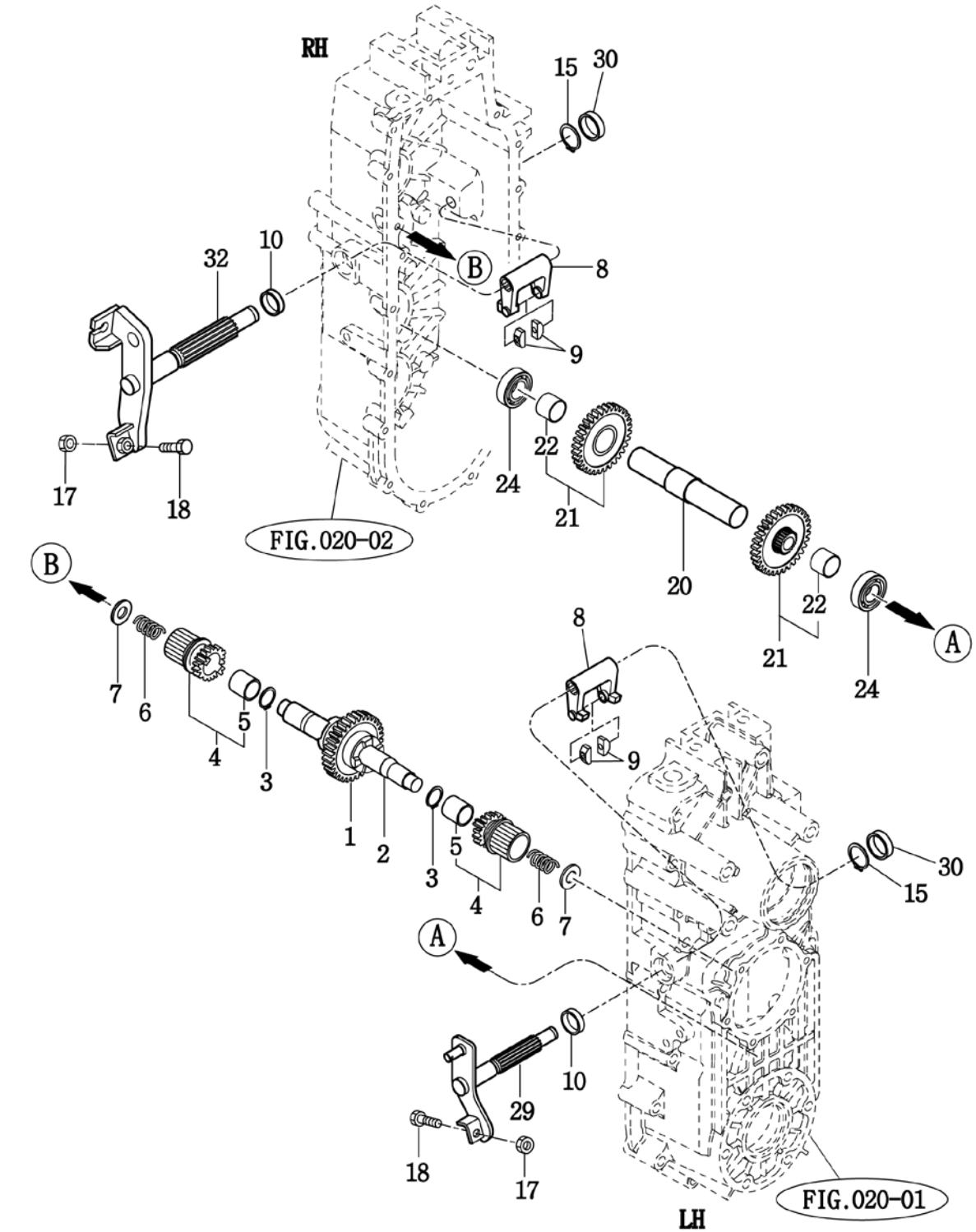
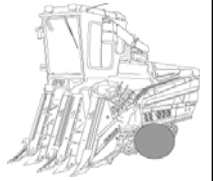
입력축 및 체인지 샤프트(2)

P1

년

Year

2014



NOTE





FIG 023

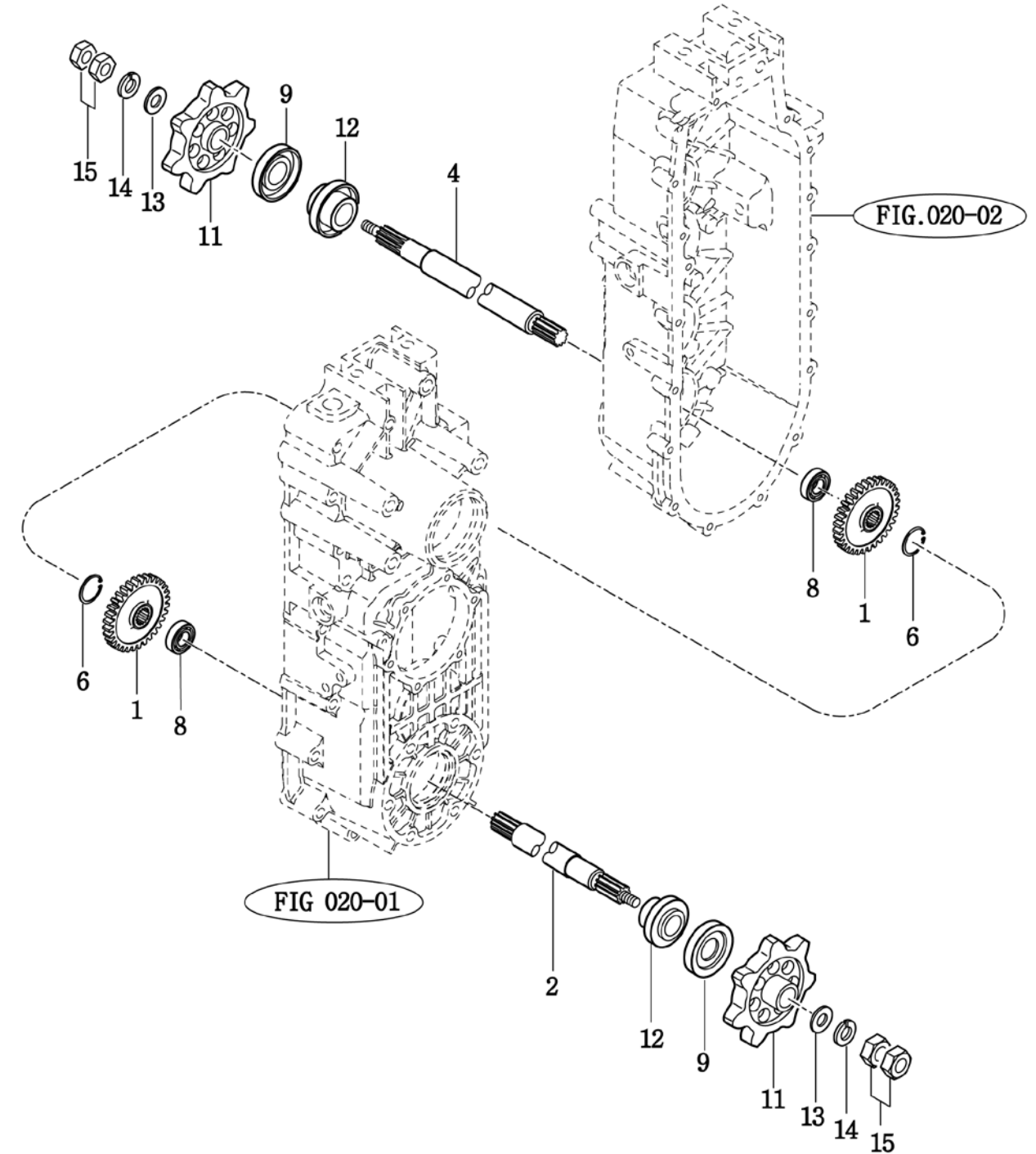
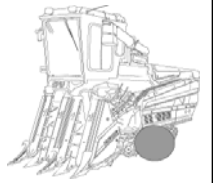
휠 샤프트

P1

년

Year

2014



NOTE



FIG 024

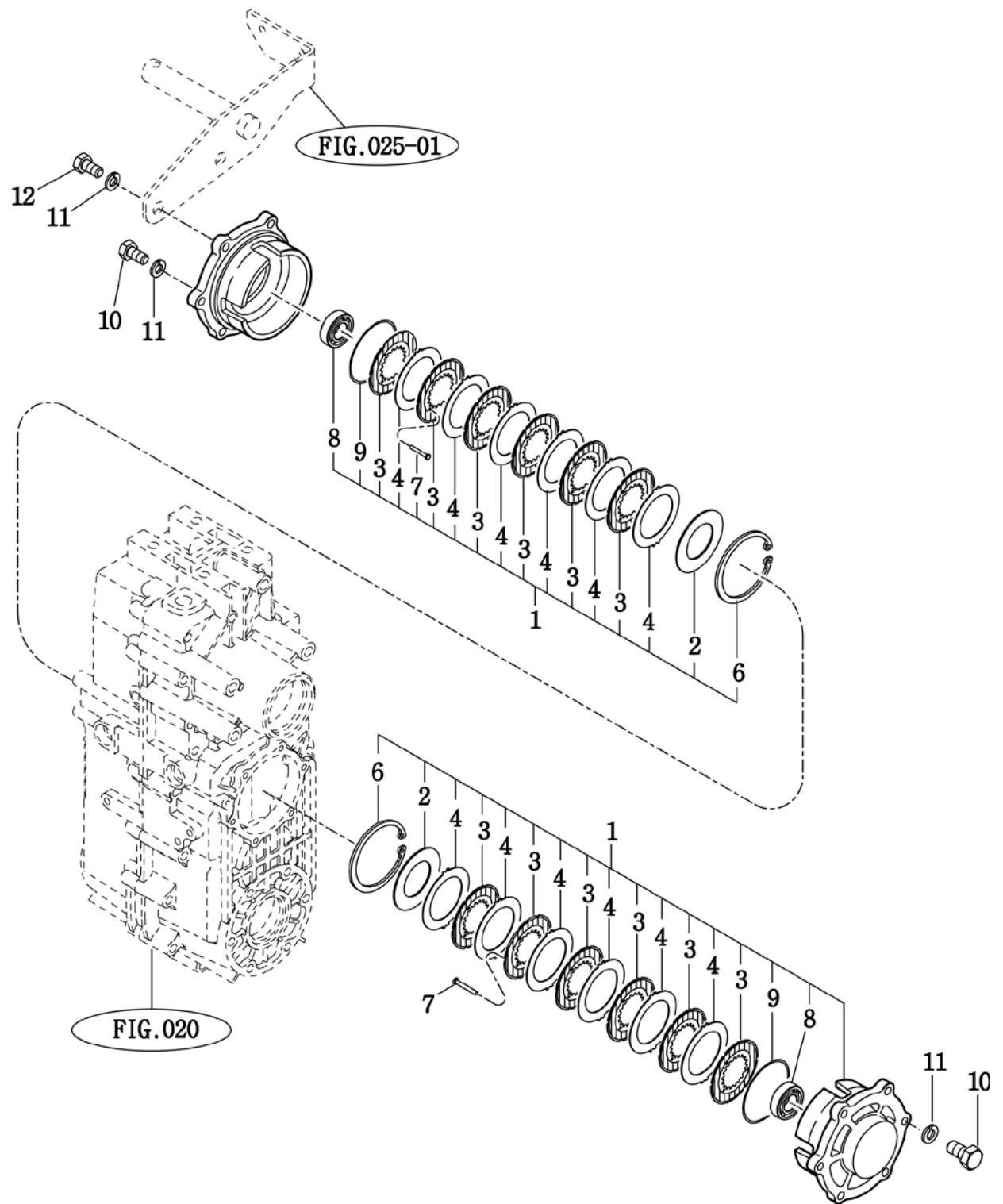
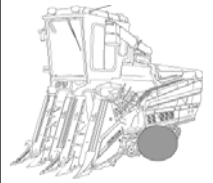
브레이크

P1

년

Year

2014



NOTE



FIG 025

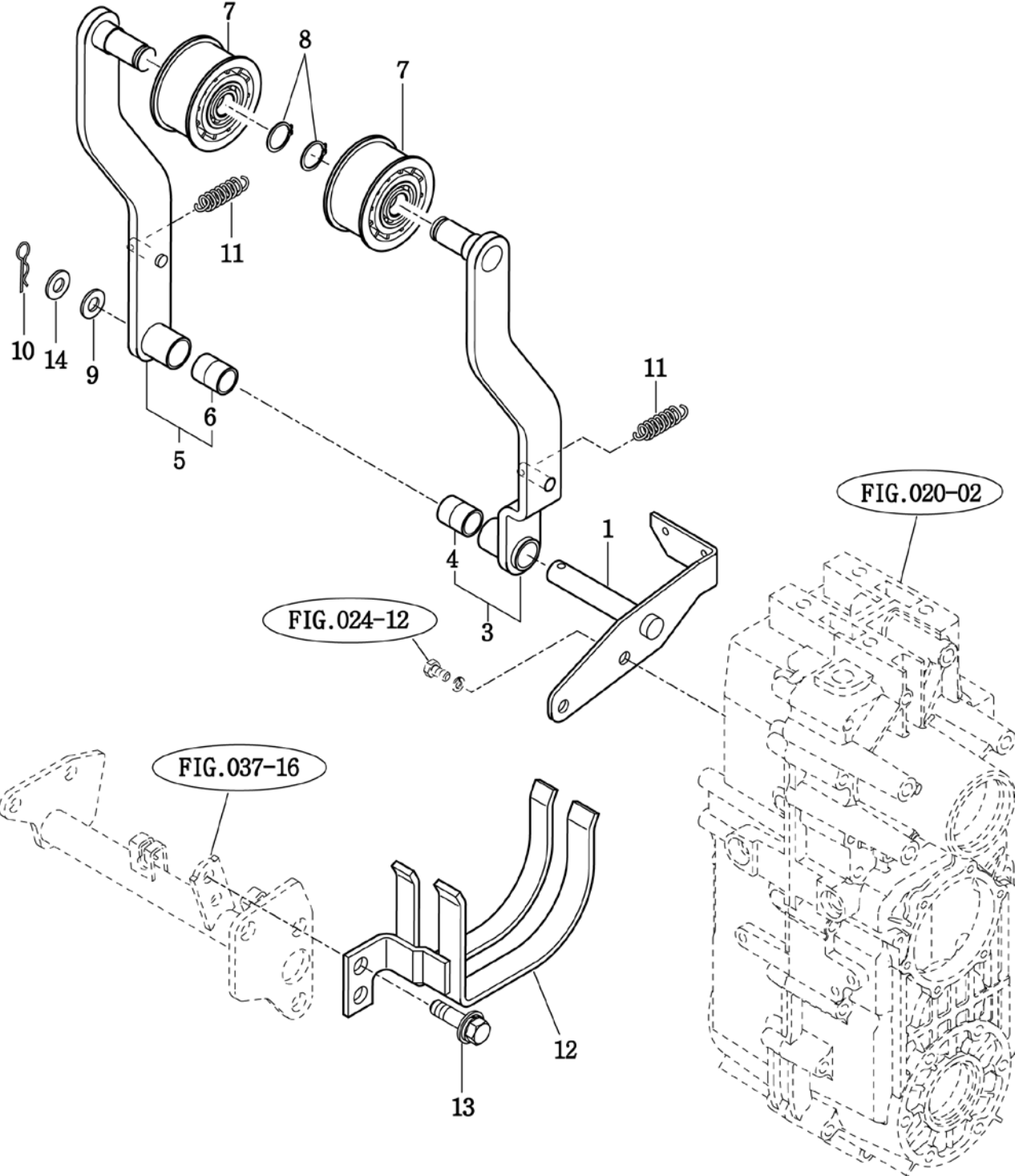
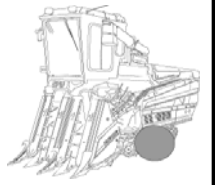
예취 텐션 암

P1

년

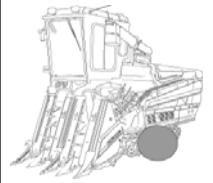
Year

2014

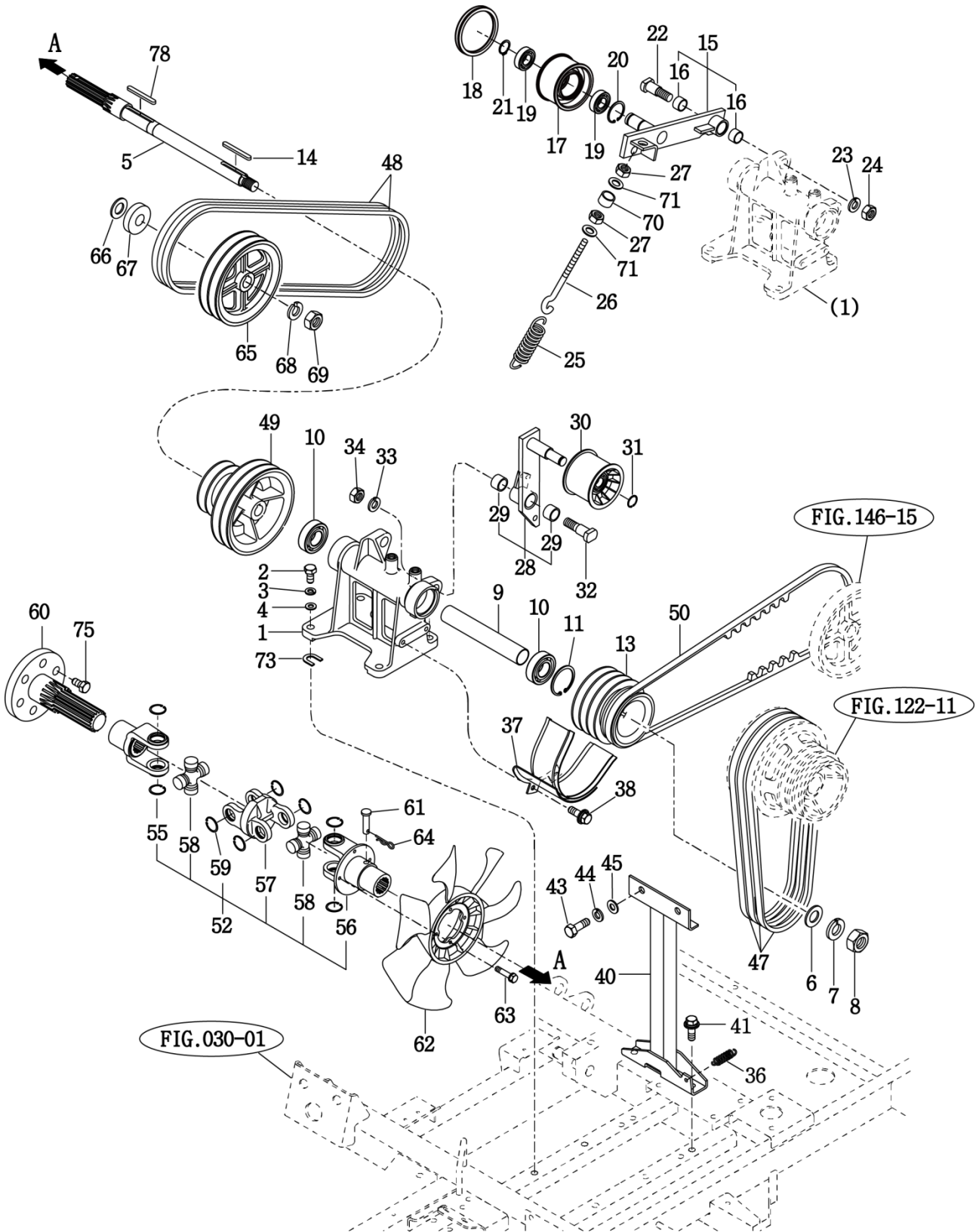


NOTE





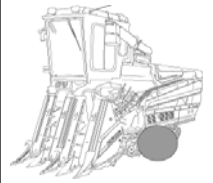
C704GT/GCT



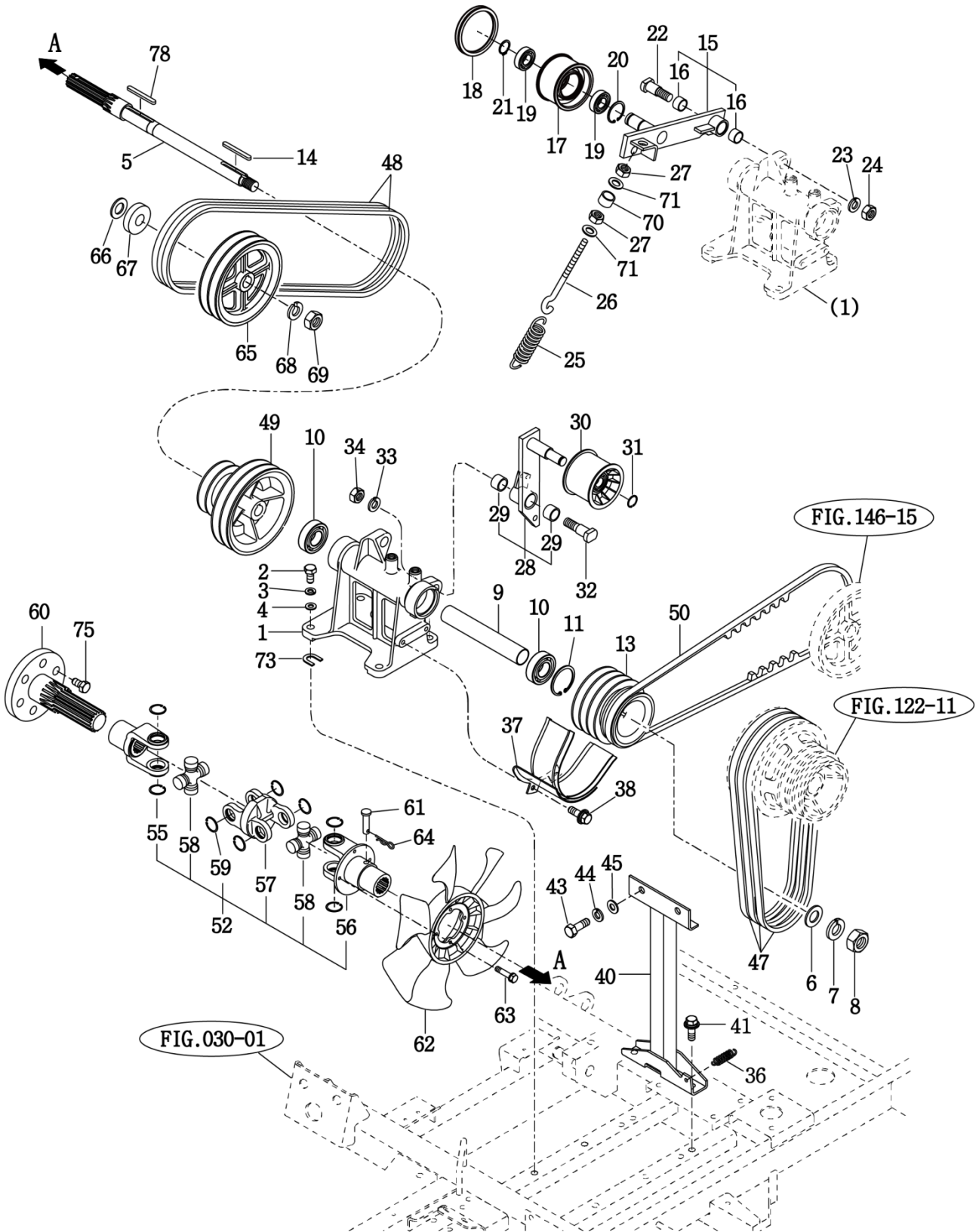
NOTE







C704GT/GCT



NOTE



FIG 028

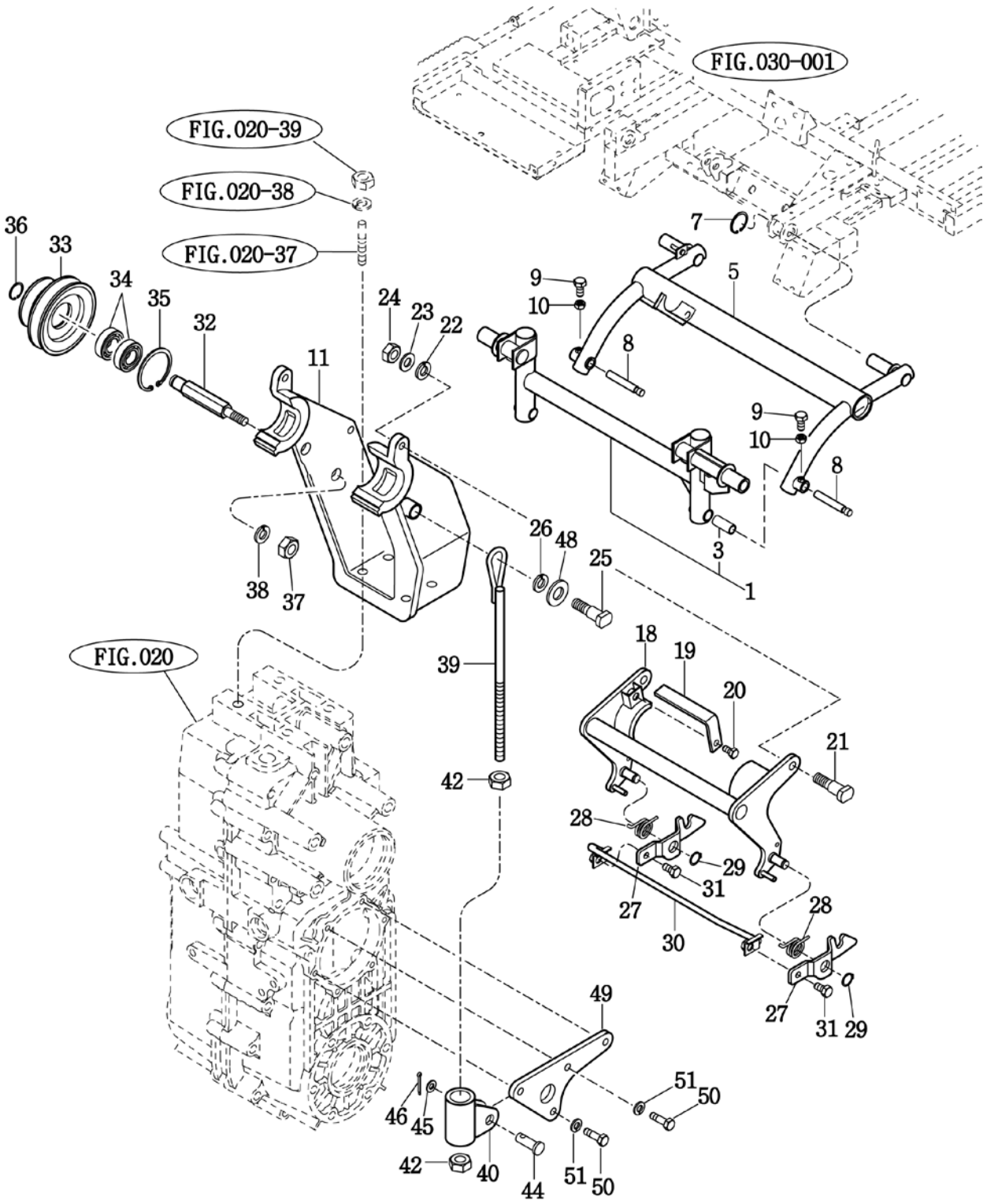
행거

P1

년

Year

2014



NOTE



FIG 029

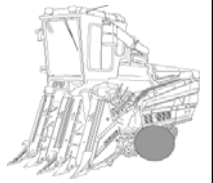
캐리어

P1

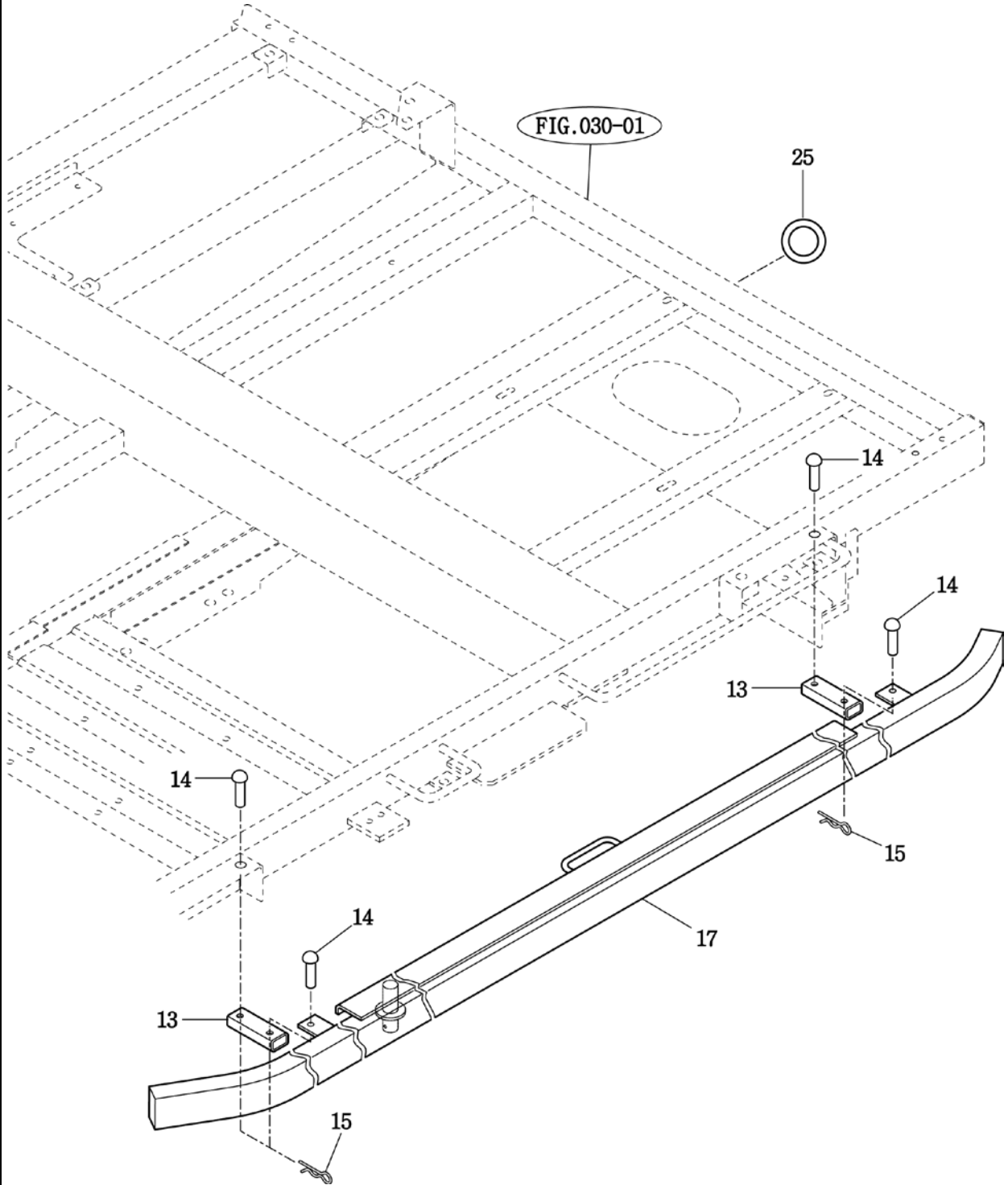
년

Year

2014



C704GT/GCT



NOTE



FIG 030

주행 프레임

P1

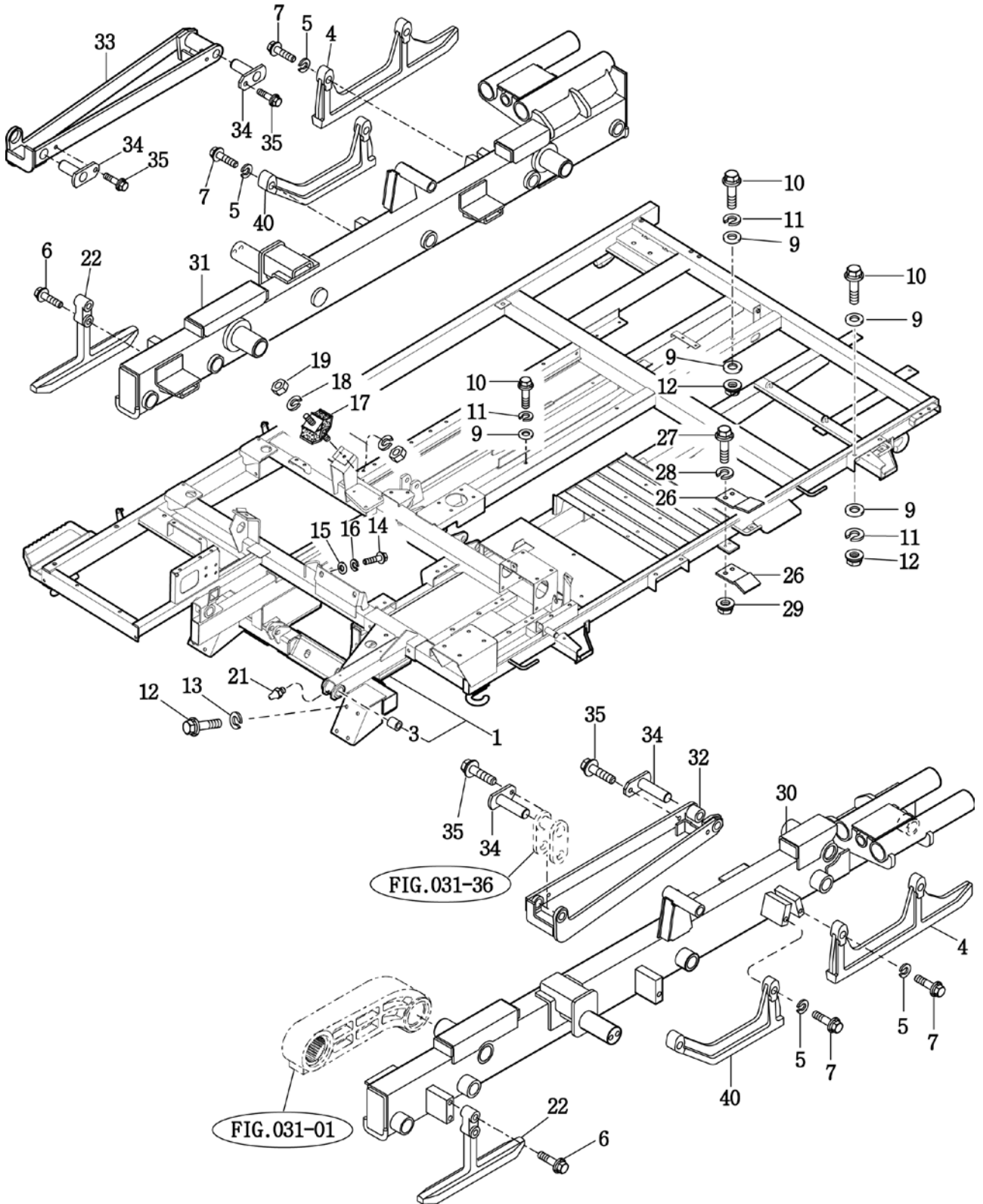
년

Year

2014



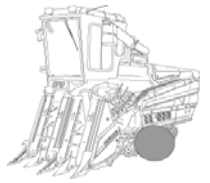
C704GT/GCT



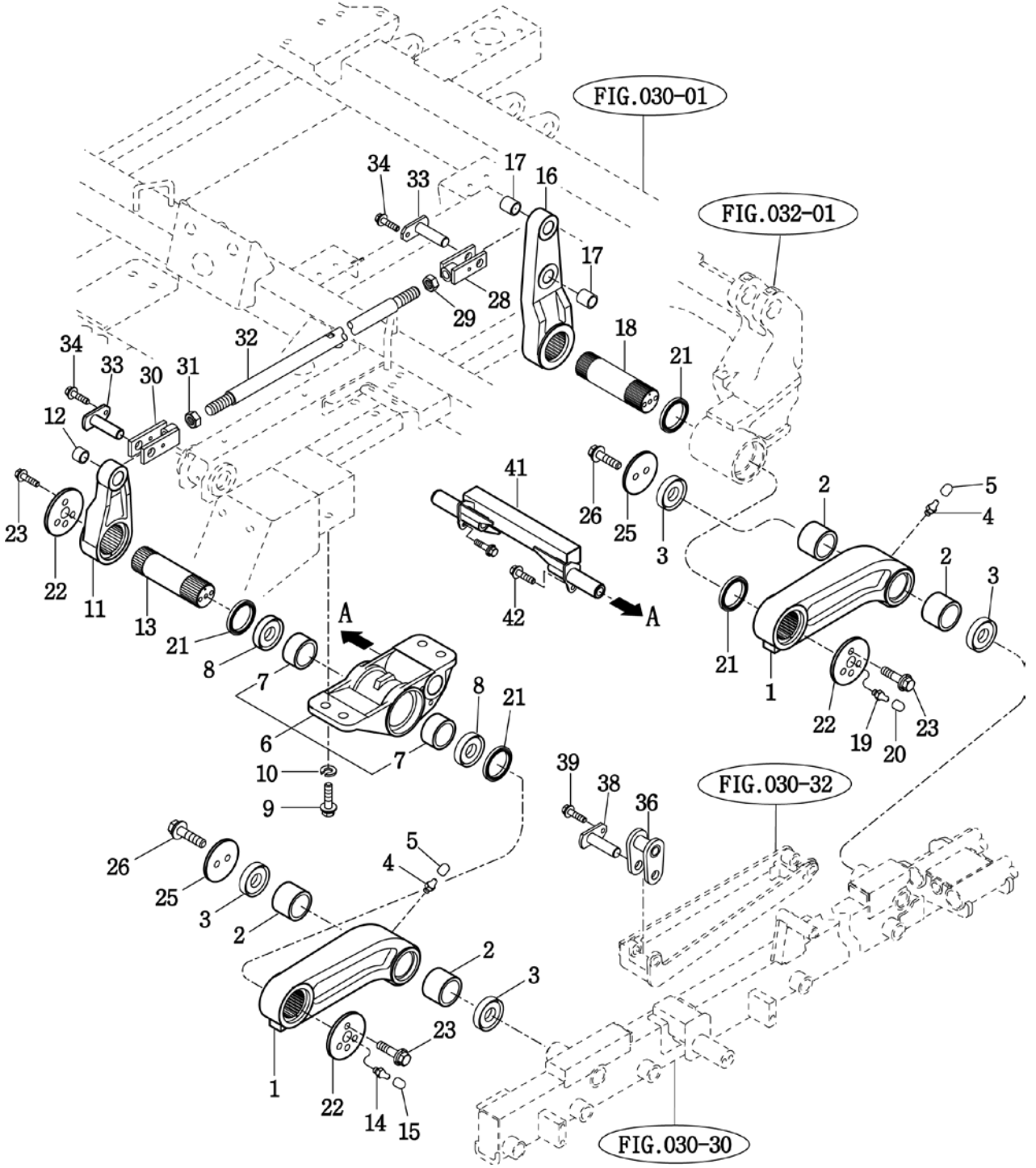
NOTE





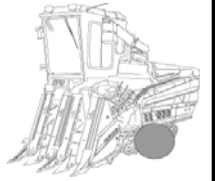


C704GT/GCT



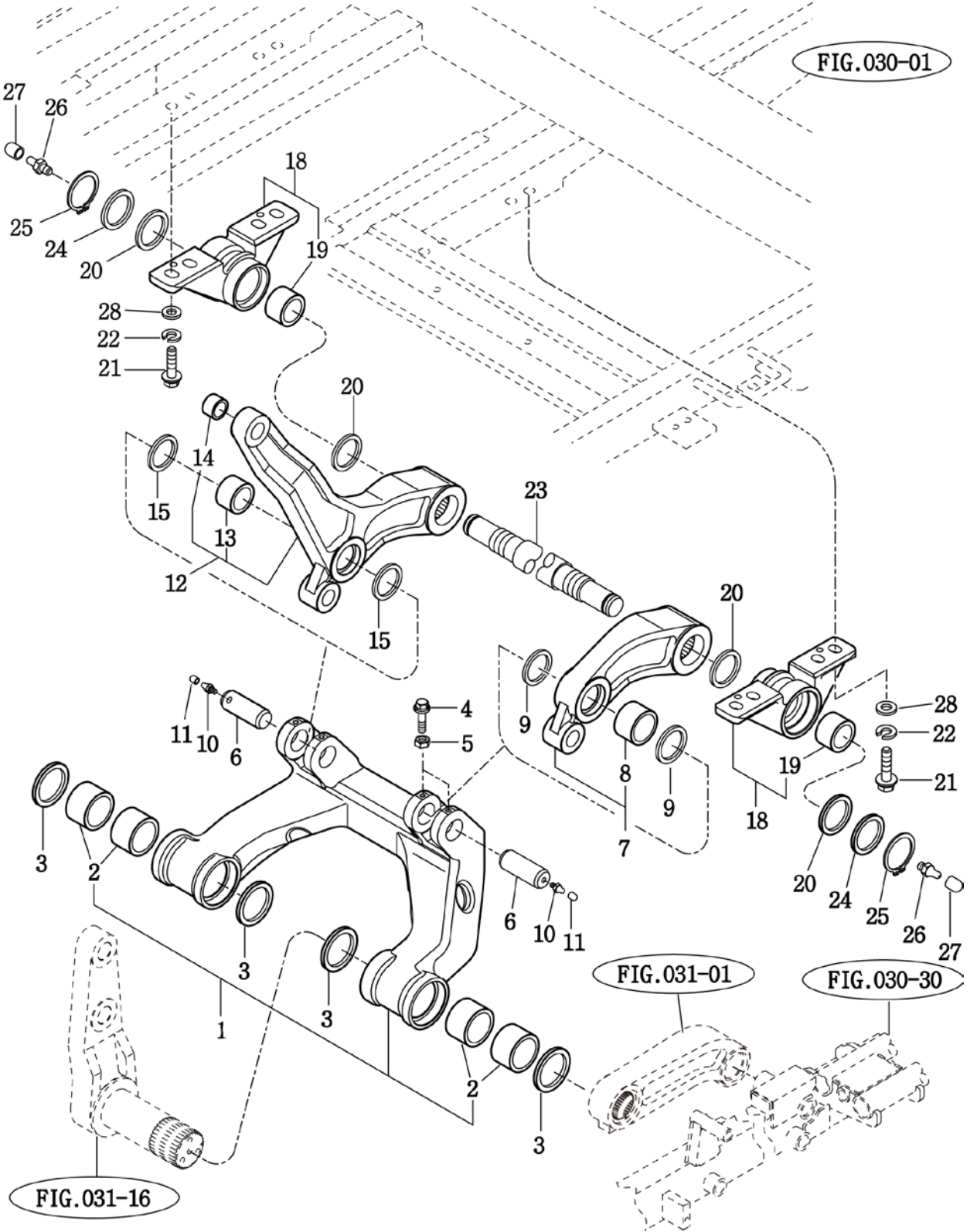
NOTE





C704GT/GCT

FIG.030-01



NOTE



FIG 033A

트랙 로울러

P1

년

Year

2014

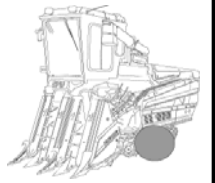
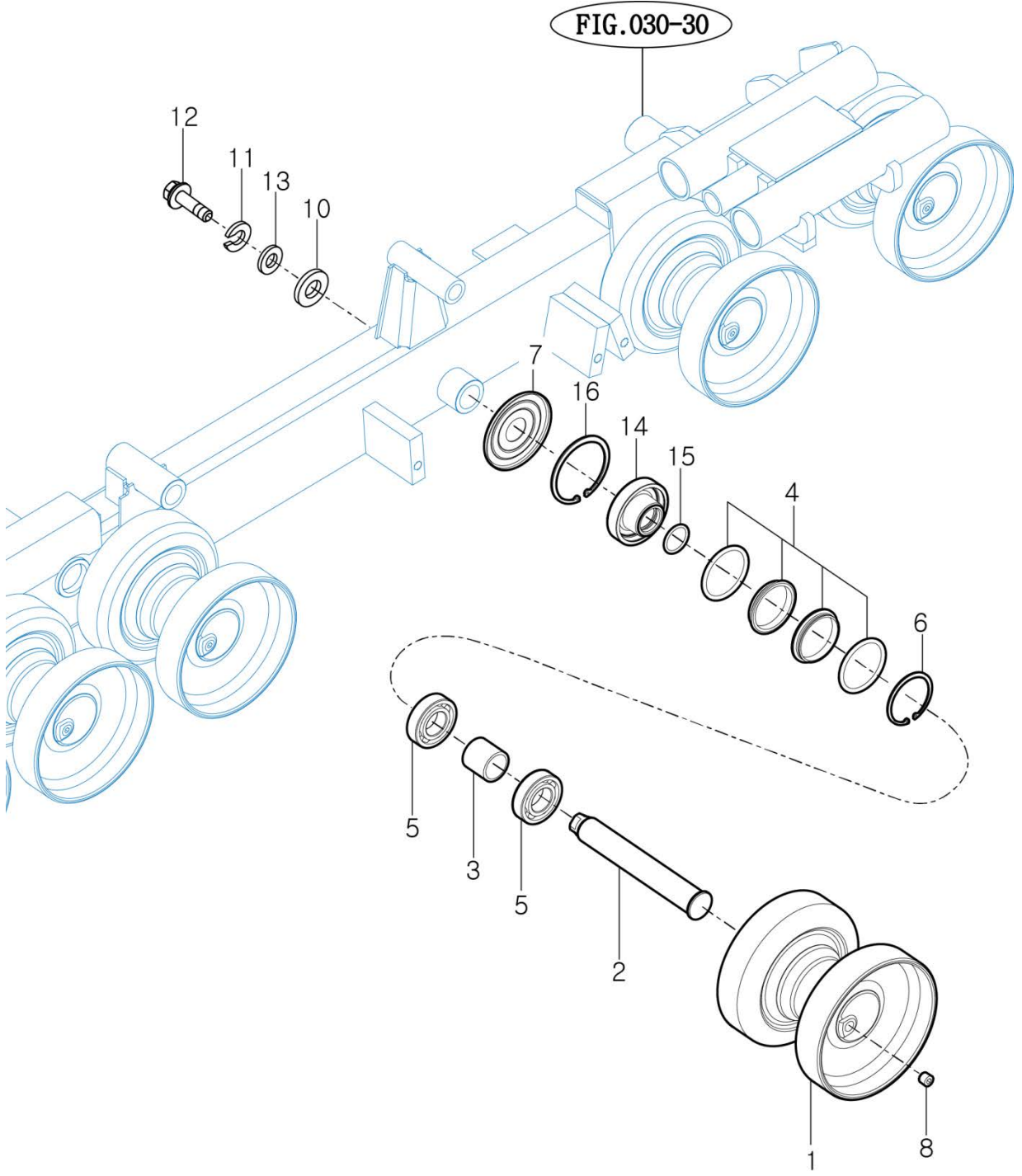


FIG.030-30



NOTE



FIG 033B

로울러(요동)

P1

년

Year

2014

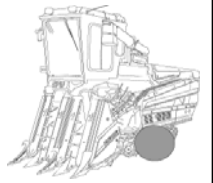
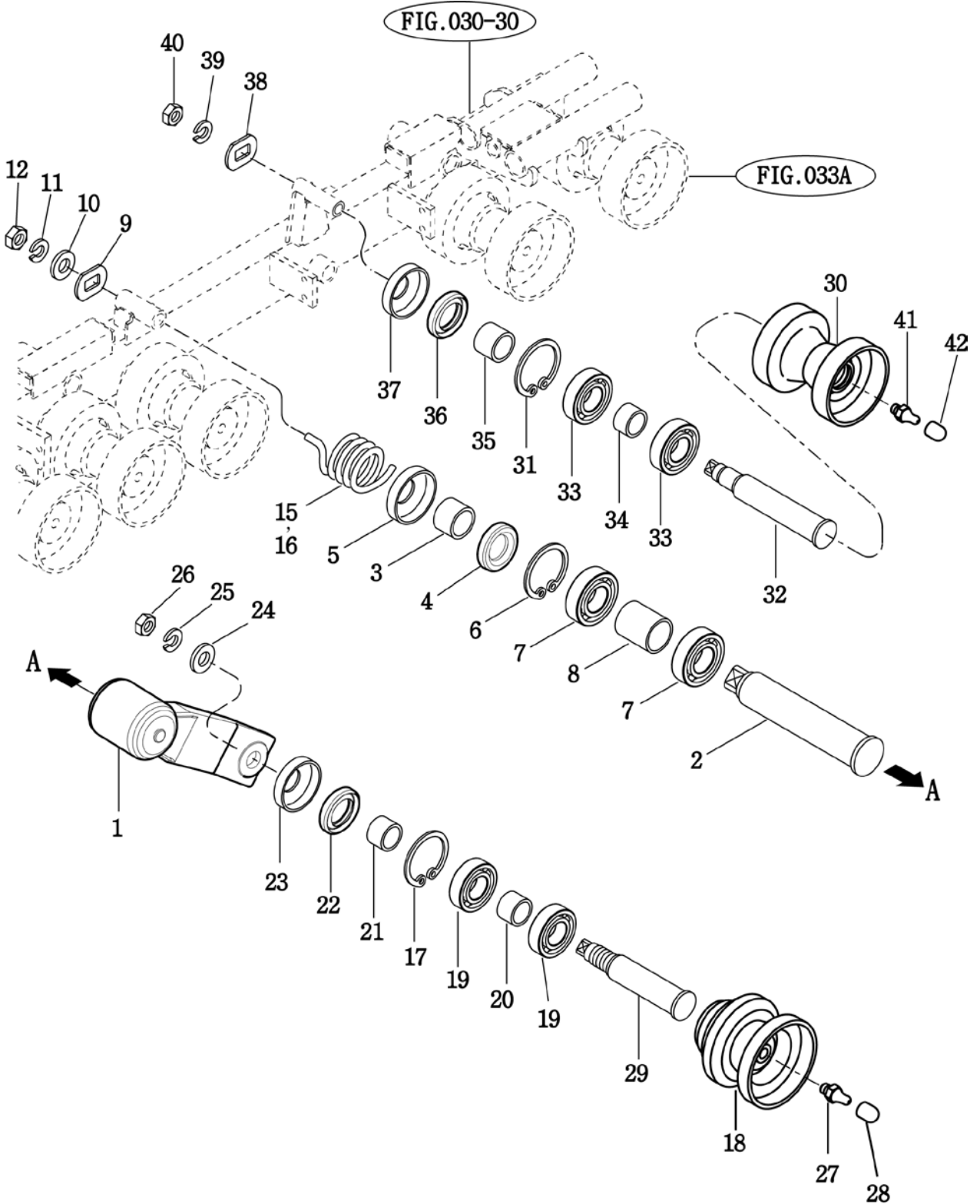


FIG.030-30

FIG.033A



NOTE





FIG 033C

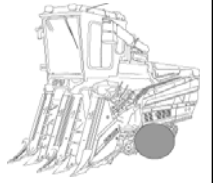
아이들 로울러

P1

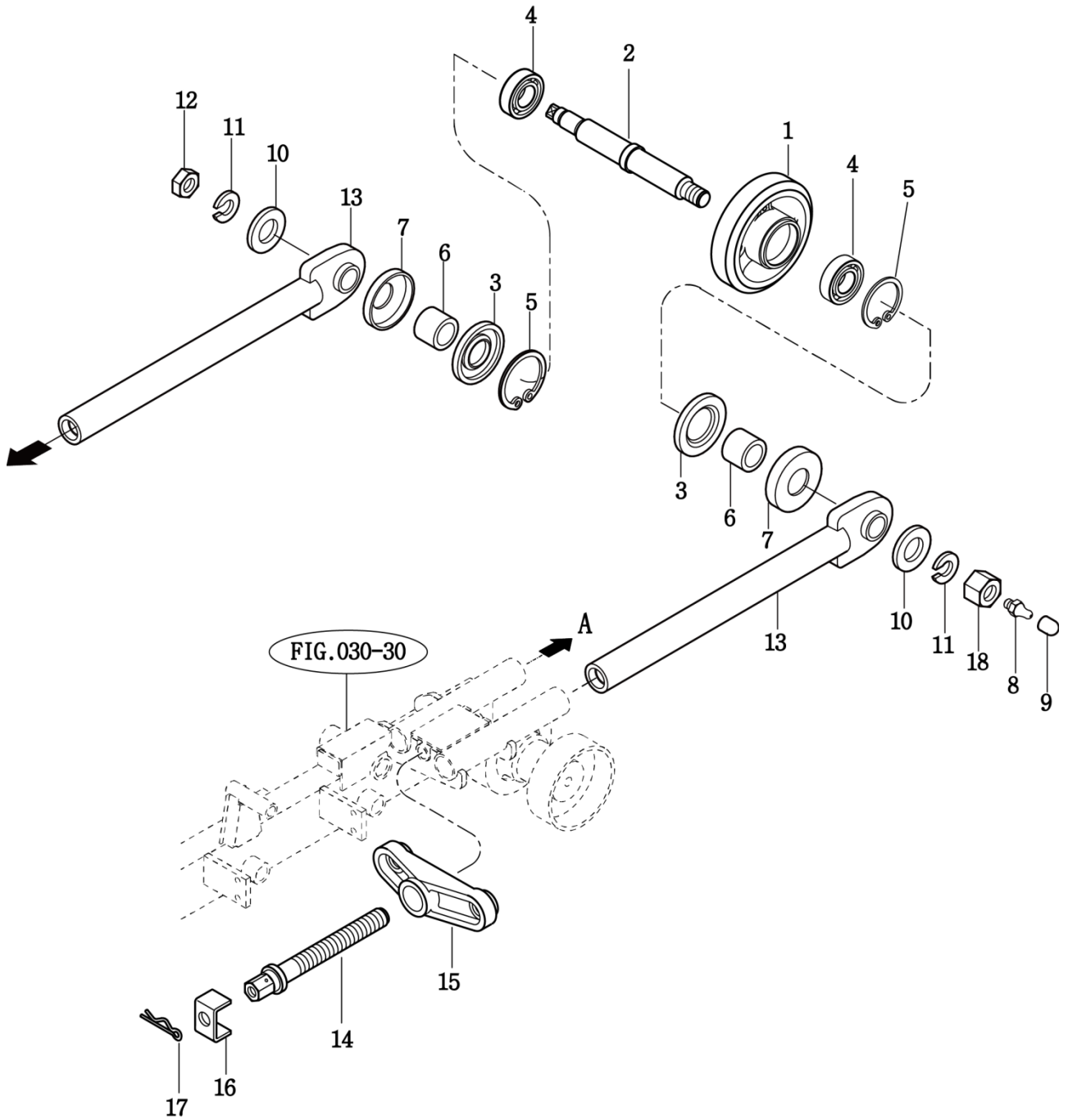
년

Year

2014



C704GT/GCT



NOTE



FIG 034

C704GT/GCT

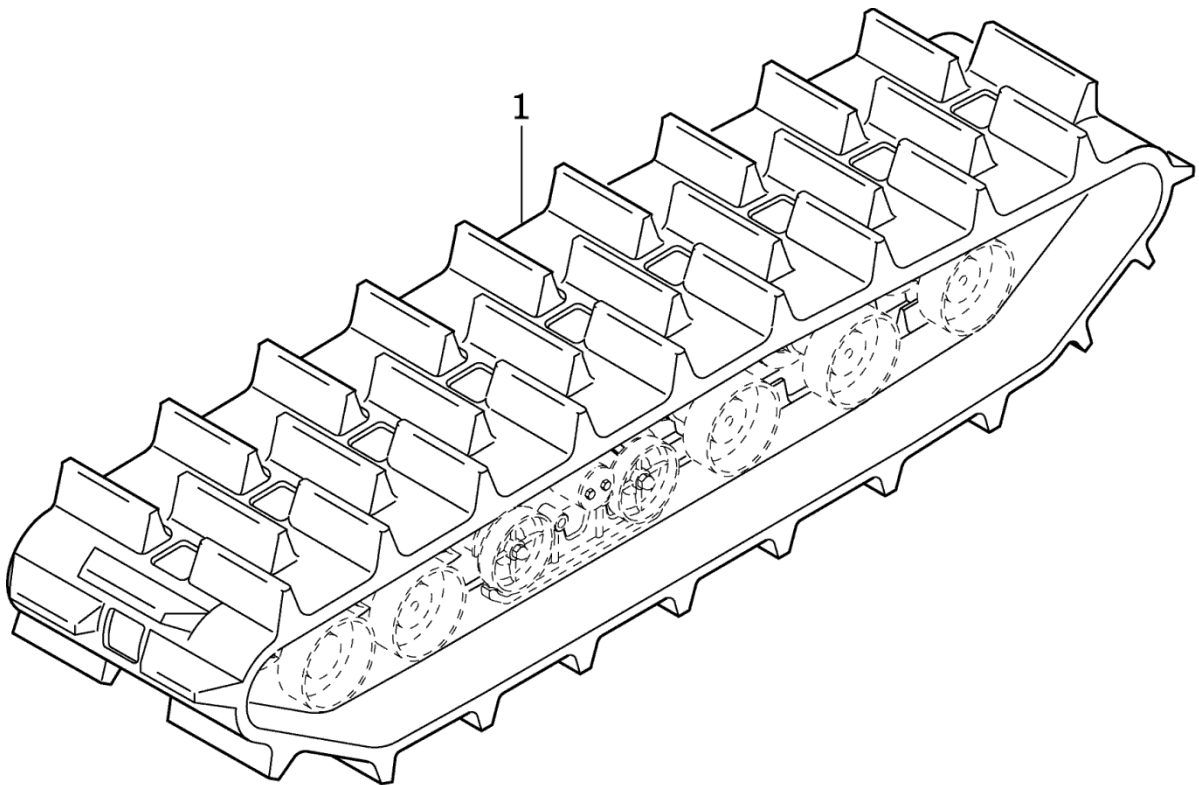
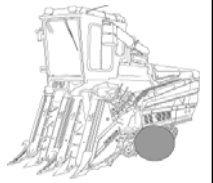
크로올러

P1

년

Year

2014



NOTE



FIG 035

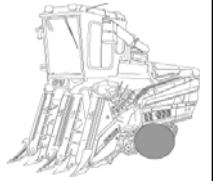
조작 프레임(1)

P1

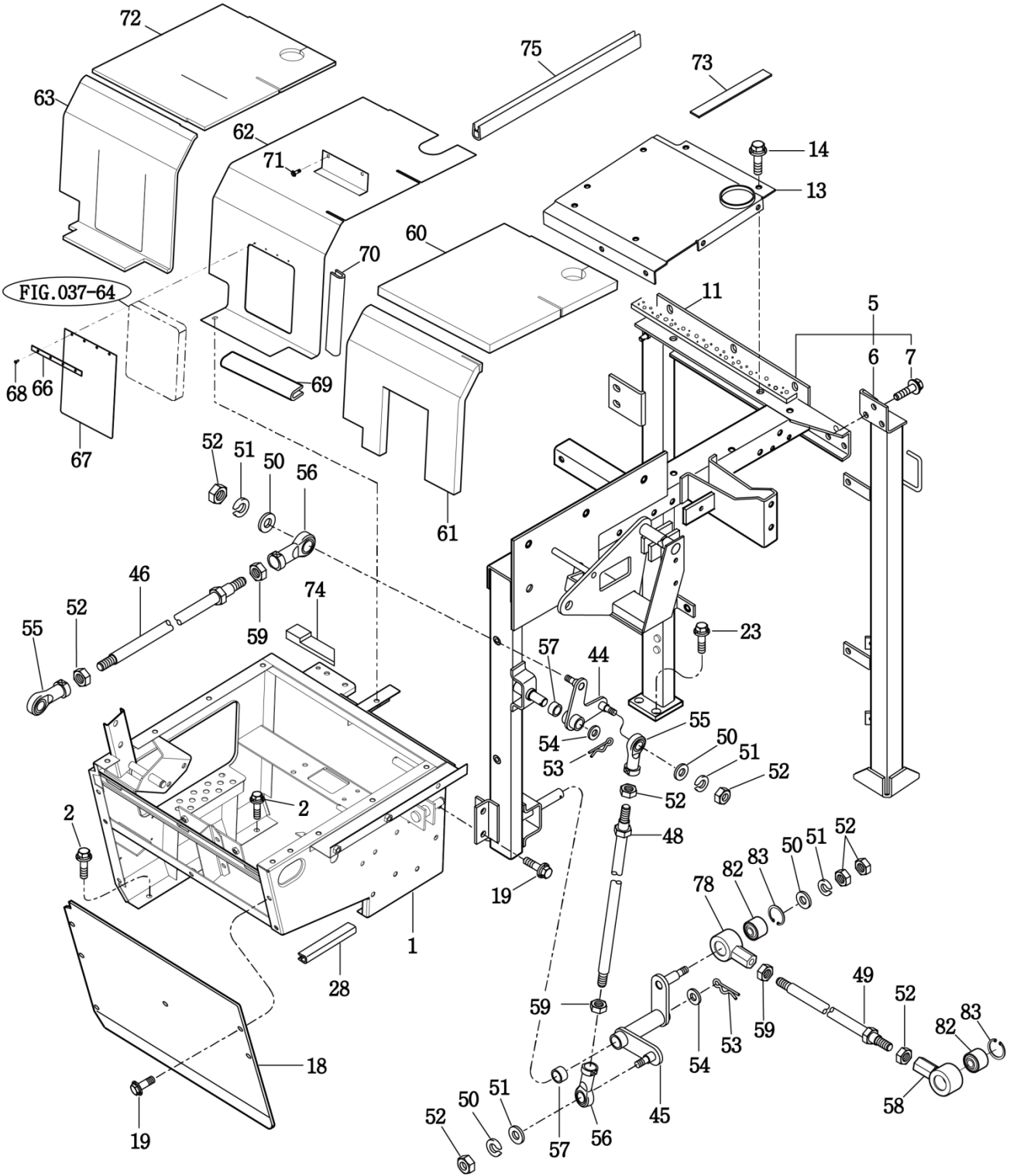
년

Year

2014



C704GT/GCT



NOTE

FIG 035		조작 프레임(1)				P1	년 Year	
C704GT/GCT							2014	
찾기번호 KEYNO.	부품번호 PARTNO.	부품명 DESCRIPTION	규격 SPEC.	수량(QTY.)		소모빈도 REPAIR	설번적용일 EFFECTIVEDATE	비고 REMARKS
				GT	GCT			
035	001	35822202000DG	프레임(스텝) COMP		1	1		
035	002	V2183608020	소형육각볼트보통(SP)	M8X20	7	7		
035	005	35542203000	프레임(조작)COMP		1	1		
035	006	35802203302	프레임(후/LH) COMP		1	1		
035	007	V2183608020	소형육각볼트보통(SP)	M8X20	3	3		
035	011	36506062150	씨일고무		1	1		
035	013	35522013201DG	카바(엔진/상)COMP		1	1		
035	014	V2183608020	소형육각볼트보통(SP)	M8X20	8	8		
035	018	34522010100DG	카바(프런트), COMP		2	2		
035	019	V2183608020	소형육각볼트보통(SP)	M8X20	9	9		
035	021	V2183608020	소형육각볼트보통(SP)	M8X20	4	4		
035	023	V2183608025	소형육각볼트보통(SP)	M8X25	4	4		
035	027	V2113606016	육각볼트(S)	M6X16	1	1		
035	028	36502010080	모서리 보호대(120)		2	2		
035	040	V5502040093	브라인더리벳		4	4		
035	044	34522035301	암A(HST/링크)COMP		1	1		
035	045	35802035400	암B(HST/링크)COMP		1	1		
035	046	34522032101	로드(A)COMP		1	1		
035	048	34522032201	로드(B)COMP		1	1		
035	049	35522032300	로드(C)COMP		1	1		
035	050	V4011600100	스프링와셔	M10	4	4		
035	051	V4111600100	평와셔	M10	4	4		
035	052	V3042600100	소형육각너트보통2종	M10	8	8		
035	053	V5001925025	분할핀	2.5X25	2	2		
035	054	V4111600160	평와셔	M16	2	2		
035	055	35522152601	롯데앤드(10)(R)		2	2		
035	056	35522152401	로드앤드10(L)		2	2		
035	057	34511060060	DU부시(15X17X15)		4	4		
035	058	35542153300	로드(방진 고무/좌) ASSY		1	1		
035	059	36252120070	너트(L)M10	M10	3	3		
035	060	35802050180	방열판(엔진룸/1)		1	1		
035	061	35802050082	방열판(엔진룸/2)		1	1		
035	062	35802052503	플레이트(엔진룸/상)COMP		1	1		
035	063	35802050111	흡음재(엔진/상/2)		-	1		
035	065	V2183608020	소형육각볼트보통(SP)	M8X20	-	2		
035	066	34542052530	플레이트(160X12)		1	1		
035	067	34542052541	씰(엔진룸 커버)		1	1		
035	068	V5502040093	브라인더 라벨		4	4		
035	069	34522010130	모서리 보호대(100)		1	1		
035	070	34522010190	모서리 보호대(120)		1	1		
035	071	V2183608020	소형육각볼트(보통)	M8X20	2	2		
035	072	35802152200	흡음재(엔진/상/1)		1	1		
035	073	34542013230	씰(엔진/상커버)		1	1		
035	074	34541915111	씨일(20X12TX90)		1	1		
035	075	35802152200DG	플레이트(L/30X85) COMP		1	1		
035	076	V2183608025	소형육각볼트보통(SP)	M8X25	1	1		
035	077	34541910620	프로텍터(에지)/194L		1	1		
035	078	35542153400	로드(방진 고무/우) ASSY		1	1		
NOTE								







FIG 036

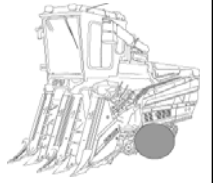
조작 프레임(2)

P1

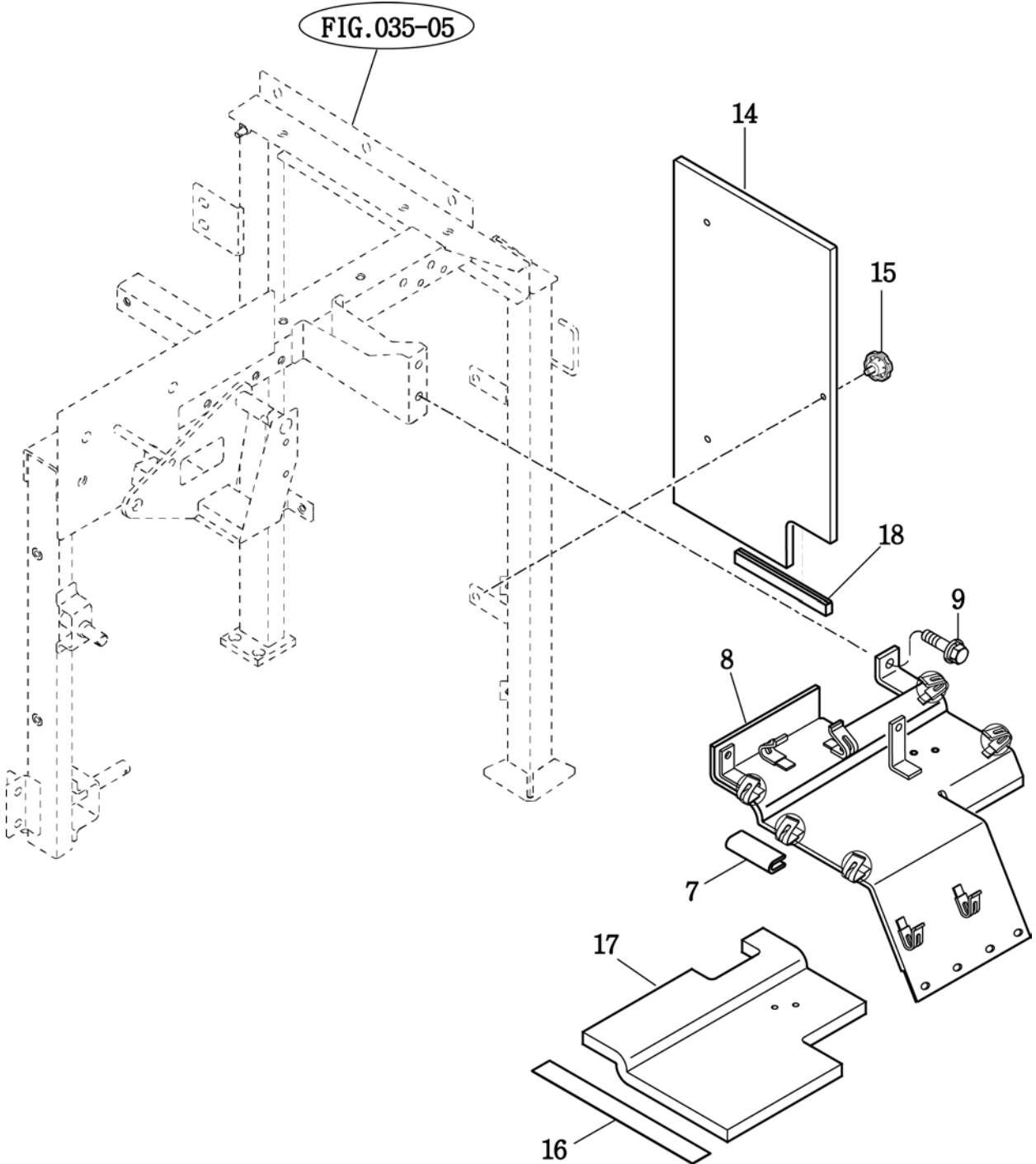
년

Year

2014



C704GT/GCT



NOTE



FIG 037

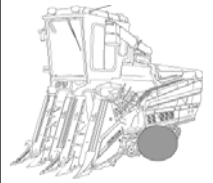
조작 박스

P1

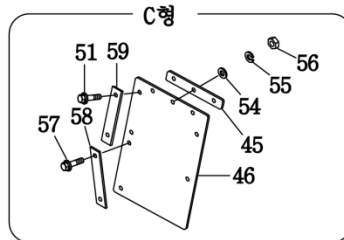
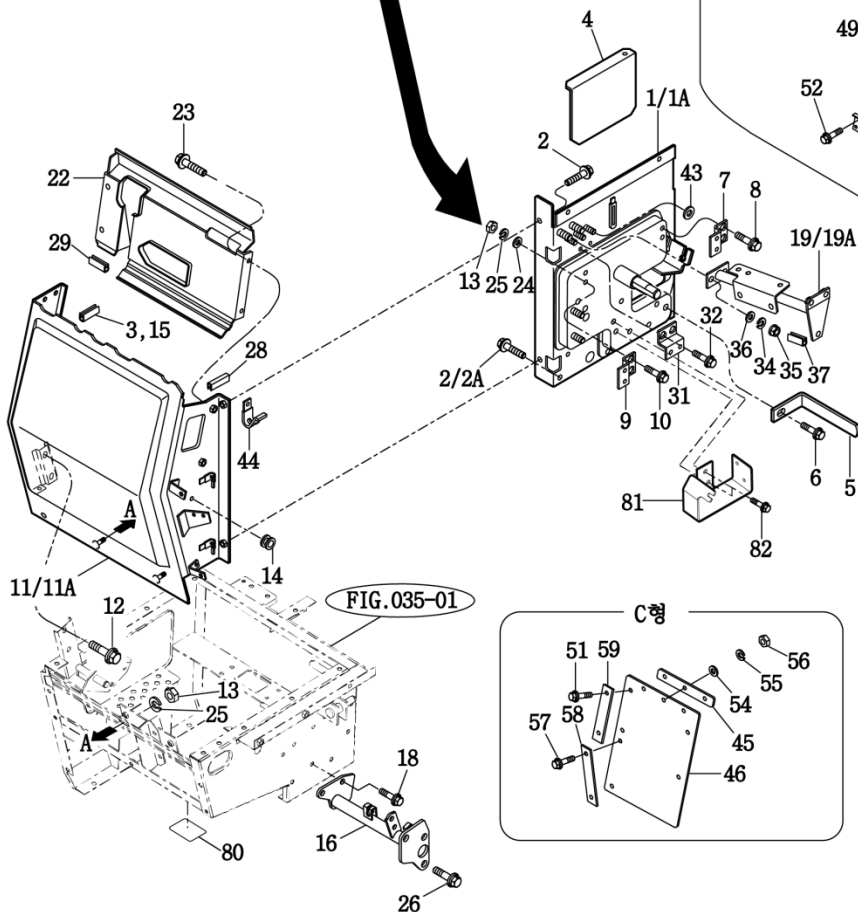
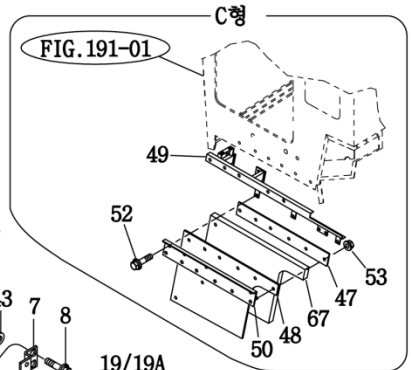
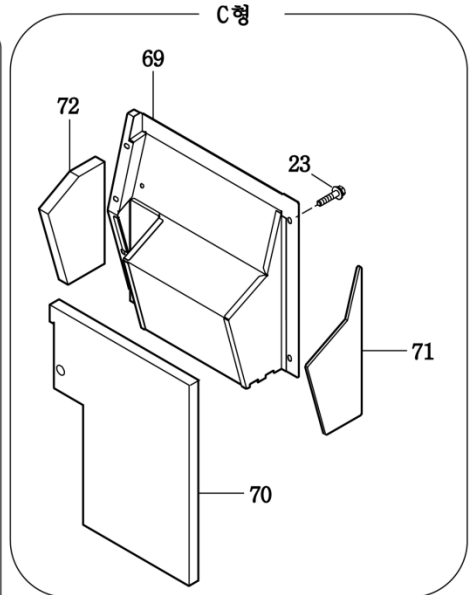
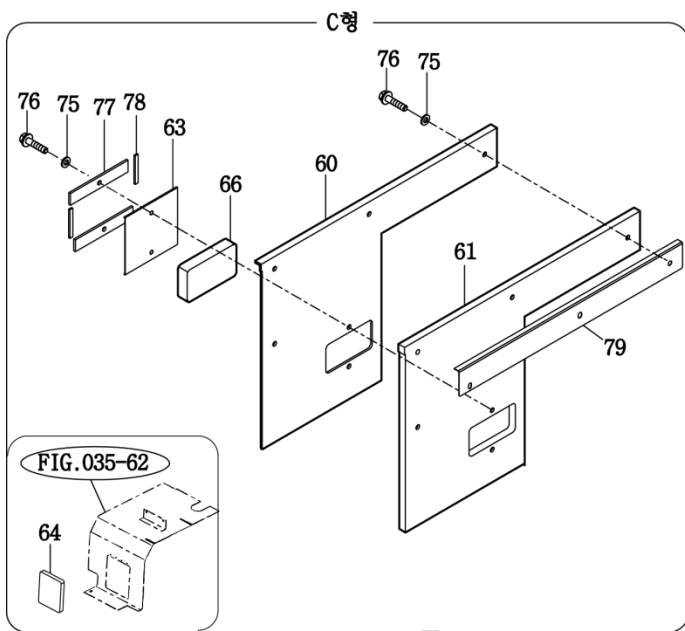
년

Year

2014



C704GT/GCT



NOTE



FIG 037

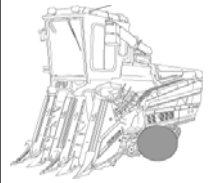
조작 박스

P2

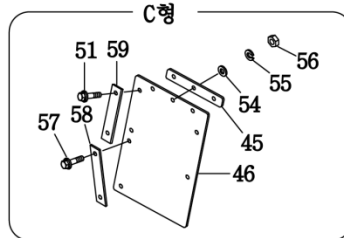
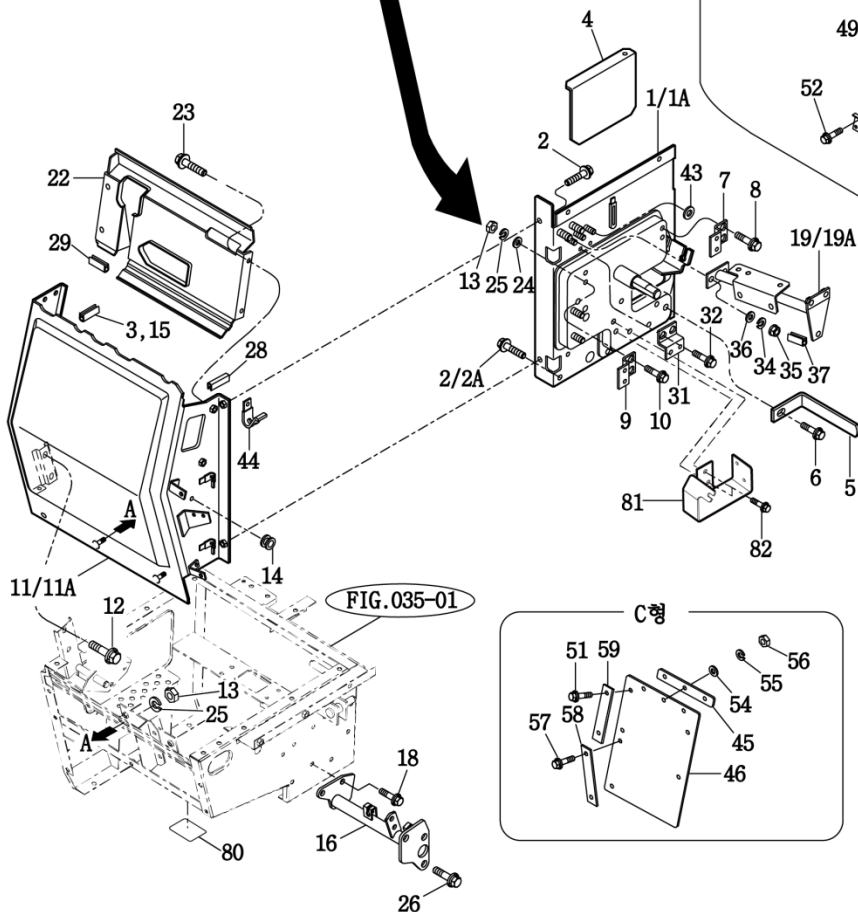
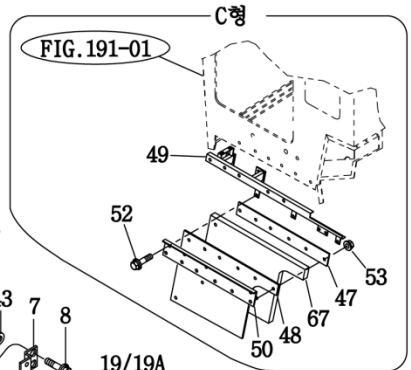
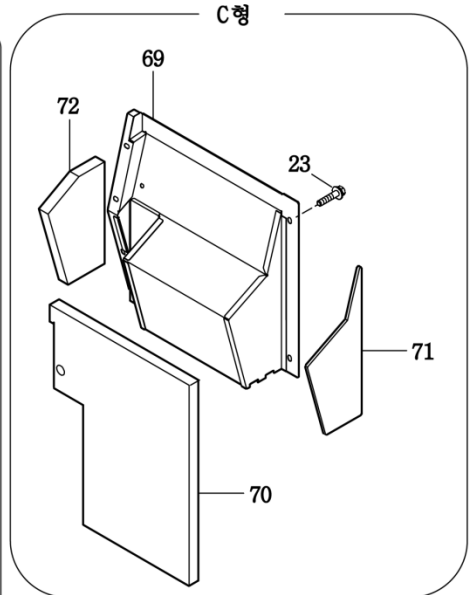
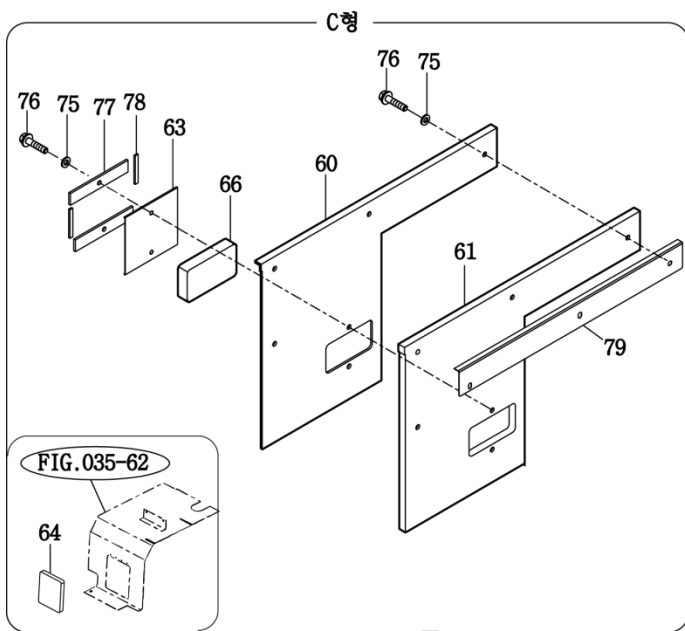
년

Year

2014



C704GT/GCT



NOTE



FIG 038

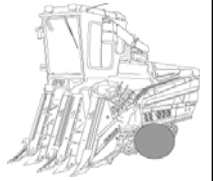
클러치 박스(G형)

P1

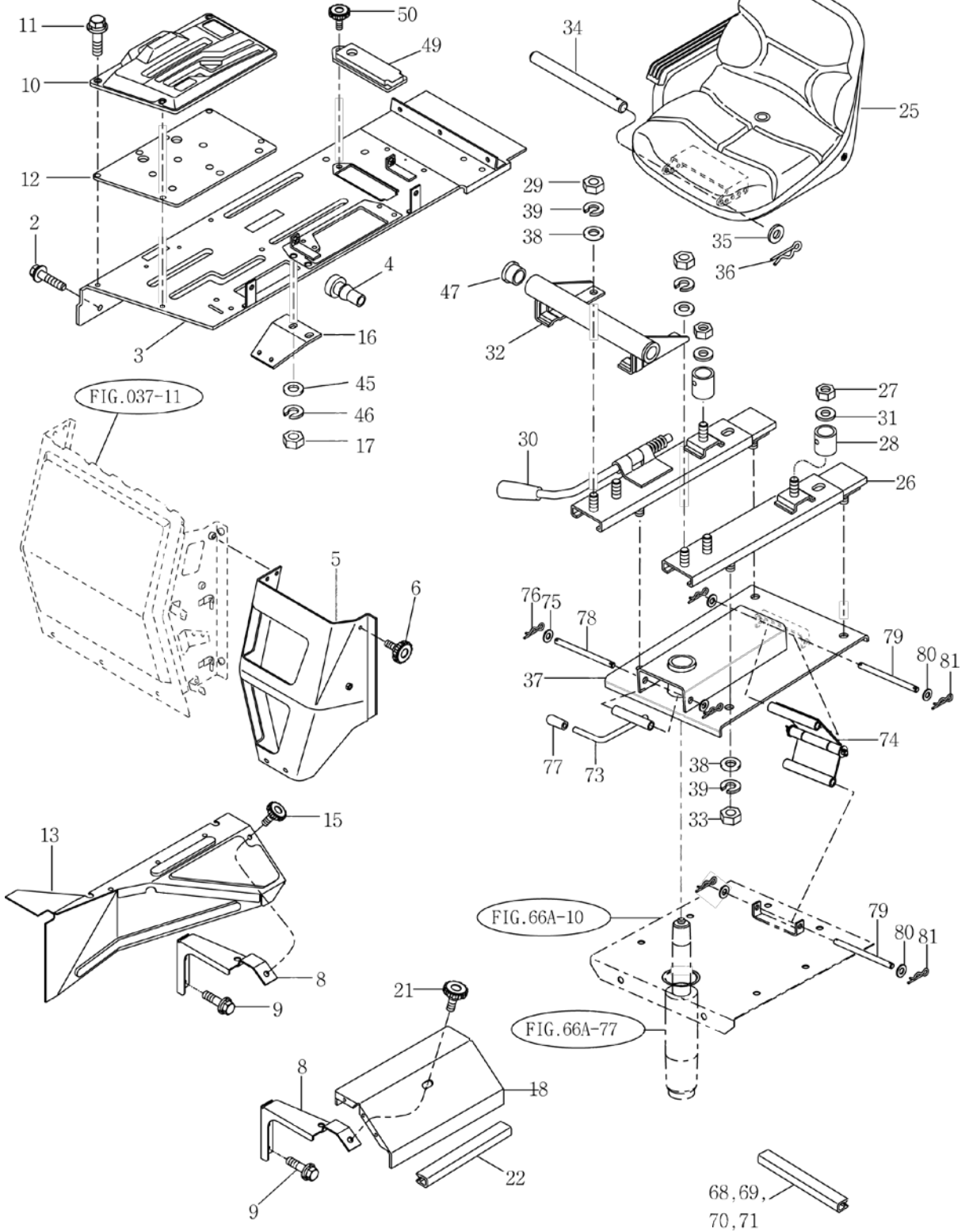
년

Year

2014



G형



NOTE



FIG 038		클러치 박스				P1	년 Year	
C704GT/GCT							2014	
찾기번호 KEYNO.	부품번호 PARTNO.	부품명 DESCRIPTION	규격 SPEC.	수량(QTY.)		소모빈도 REPAIR	설번적용일 EFFECTIVEDATE	비고 REMARKS
				GT	GCT			
038	002	V1222608016	십자흠냄비작은나사(SP)	M8X16	4	4		
038	003	36852035002DG	콘트론키스COMP		1			
038	003	34542035002DG	케이스콘트롤(GC)COMP			1		
038	004	21004100070	묘이송압스톱퍼		2	2		
038	005	36532032201SW	커버(전)COMP		1			
038	006	13766010031	손잡이볼트 (M8X21)		2			
038	008	35802032200DG	클러치박스받침COMP		2			
038	009	V2183608020	소형육각볼트보통(SP)	M8X20	4			
038	010	36732030023	판넬(변속)		1	1		
038	011	36752030061	(+)태핑나사(남비/SP)		4	4		
038	012	34522030051	레버가이드실		1	1		
038	013	36572032004DG	커버(전동)COMP		1			
038	015	36238200130	세트손잡이(12)		1			
038	016	36502030040DG	안전스위치스테이		1	1		
038	017	V3042600080	소형육각너트보통2종	M8	2	2		
038	018	35522030512DG	커버(후)		1			
038	018	34542030511DG	커버(후)			1		
038	020	V3002600060	육각너트보통1종		3			
038	021	36238200130	세트손잡이(12)		1			
038	022	36528230070	변위센서실		1	1		
038	025	34522044100	시트 ASSY		1			
038	025	34542044100	시트(캐빈)ASSY			1		
038	026	36502042001DG	시트조절(L)ASSY		1	1		
038	027	V3042600080	소형육각너트보통2종	M8	2	2		
038	028	14886110020	콧션고무(B)		2	2		
038	029	V3042600080	소형육각너트보통2종	M8	4	4		
038	030	36502043001DG	시트조절(R)ASSY		1	1		
038	031	V4111600080	평와셔	M8	2	2		
038	032	36502044201DG	시이트지지플레이트COMP		1	1		
038	033	V3042600080	소형육각너트보통2종	M8	4	4		
038	034	14886110031	시이트취부핀		1	1		
038	035	V4111600100	평와셔	M10	1	1		
038	036	79575010040	헤어핀(D=10)		1	1		
038	037	35822042101DG	베이스(시트/가스실린더) COMP		1	1		
038	038	V4111600080	평와셔	M8	8	8		
038	039	V4011600080	스프링와셔	M8	8	8		
038	045	V4011600080	스프링와셔	M8	2	2		
038	046	V4111600080	평와셔	M8	2	2		
038	047	14886110010	쿠션고무(A)		2	2		
038	049	36502032021DG	클러치박스덮개		1	1		
038	050	36238200130	세트손잡이(12)		1	1		
038	051	36502010080	모서리 보호대(120)			1		
038	052	35002030010	모서리보호대(130)			1		
038	053	34542050141	흡음재(케이스콘트롤/하/2)			1		
038	054	34542055000DG	커버(레버/전)COMP			1		
038	055	34542050151	흡음재(케이스콘트롤/상)			1		
038	056	34541910651	흡음재(풍구레버/2)			1		
NOTE								

FIG 038

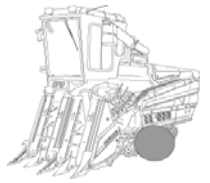
클러치 박스(C형)

P2

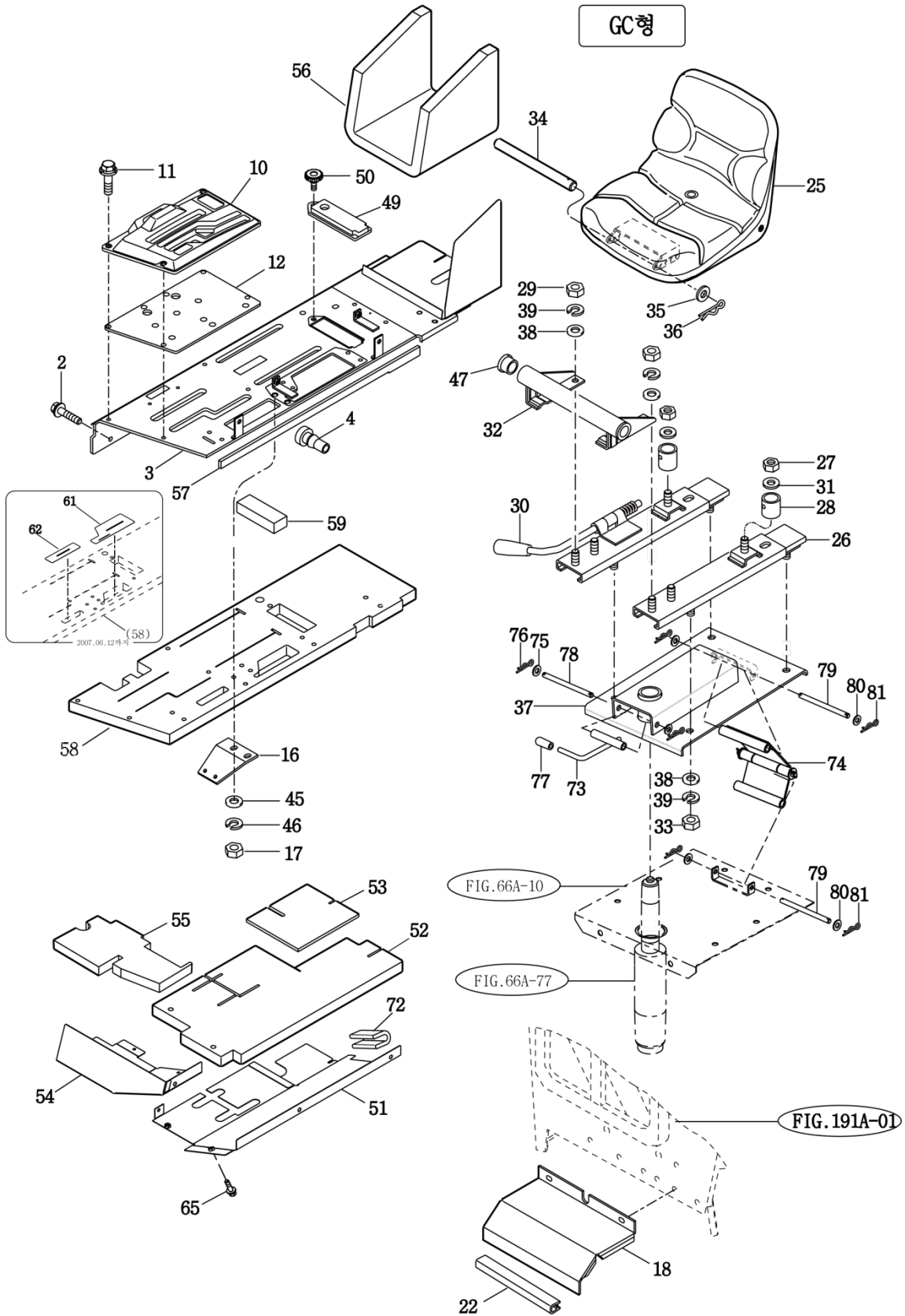
년

Year

2014



GC형



NOTE



FIG 039

C704GT/GCT

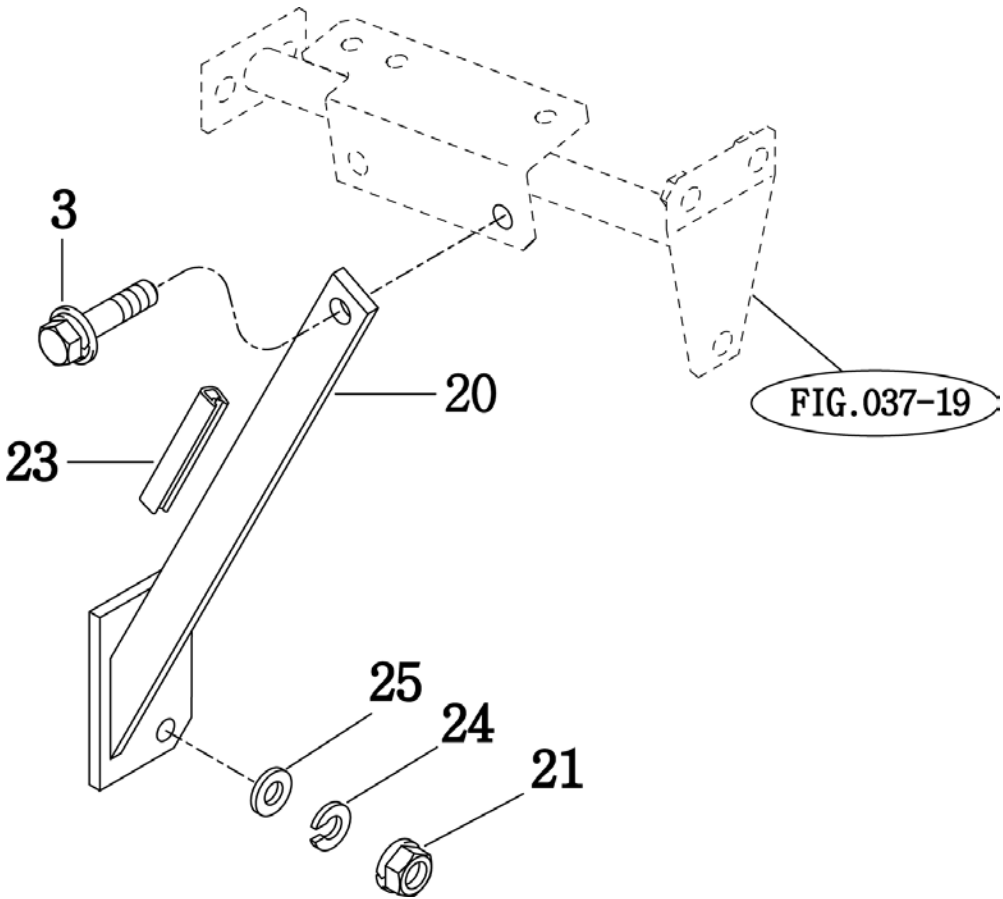
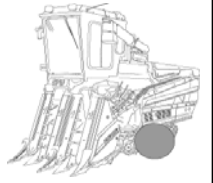
방진 커버

P1

년

Year

2014



NOTE



FIG 042

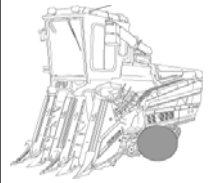
예취 탈곡 클러치

P1

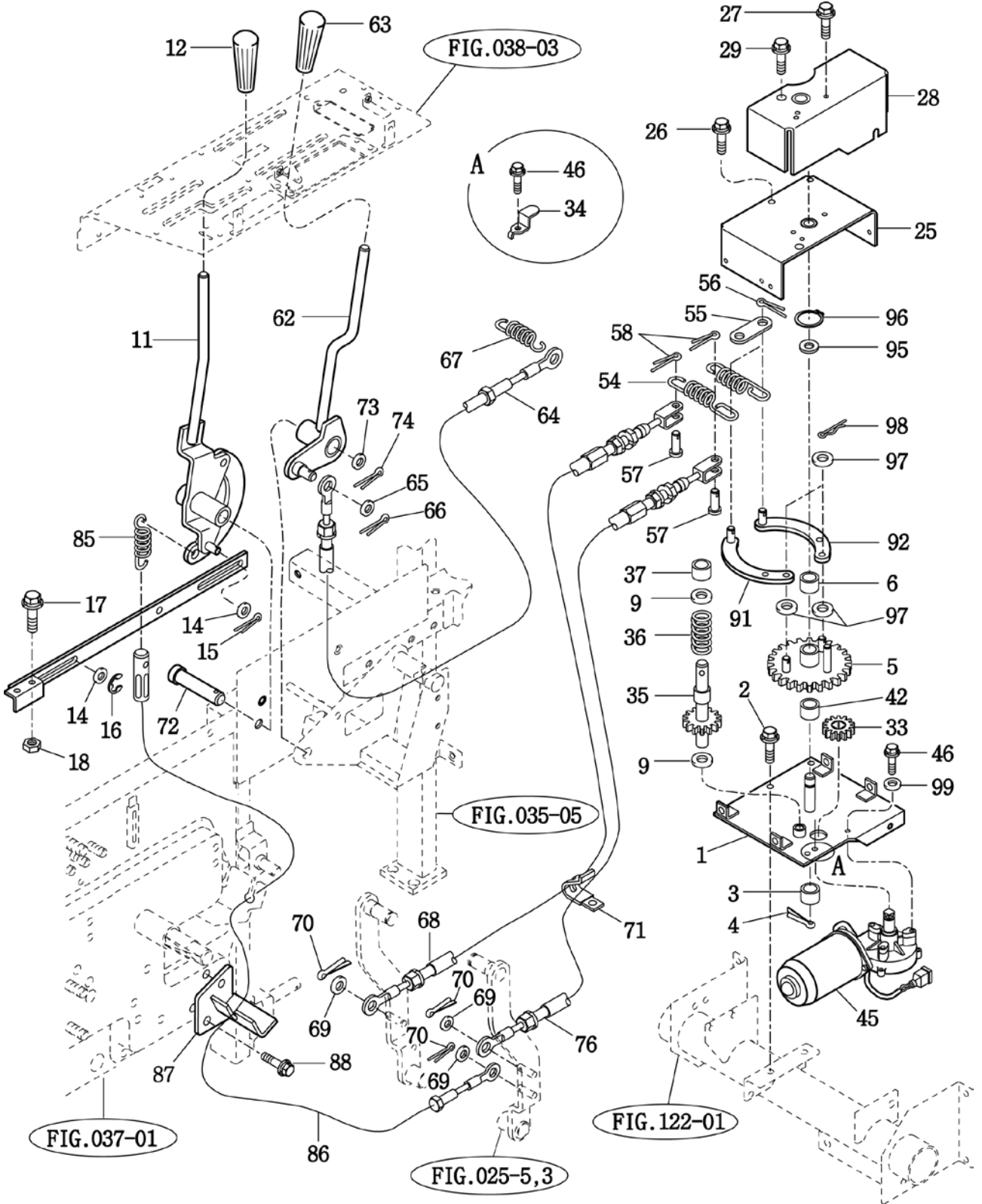
년

Year

2014



C704GT/GCT



NOTE

FIG 042		예취 탈곡 클러치				P1	년 Year	
C704GT/GCT							2014	
찾기번호 KEYNO.	부품번호 PARTNO.	부품명 DESCRIPTION	규격 SPEC.	수량(QTY.)		소모빈도 REPAIR	설변적용일 EFFECTIVEDATE	비고 REMARKS
				GT	GCT			
042	001	34522102200DG	클러치브라킷COMP		1	1		
042	002	V2163608020	소형육각볼트보통(P)	M8X20	2	2		
042	003	15885020070	부시		2	2	B	
042	004	V5001925025	분할핀	2.5X25	1	1		
042	005	34522104200	평기어(45)COMP		1	1		
042	006	34522100070	부시		1	1		
042	009	36857044260	와셔		2	2		
042	011	34512102200	예취비상레버COMP		1	1		
042	012	21012300010	손잡이		1	1	C	
042	013	34512102301DG	예취클러치스토퍼COMP		1	1		
042	014	V4111600080	평와셔	M8	2	2		
042	015	V5001925015	분할핀	2.5X15	1	1		
042	016	V7081400060	E형멈춤링	6	1	1		
042	017	V2003606040	육각볼트(보통)	M6X40	1	1		
042	018	V3022600060	육각너트보통3종	M6	1	1		
042	025	34522102900DG	클러치커버(A)COMP		1	1		
042	026	V2193606016	육각볼트(SPL)	M6X16	4	4		
042	028	34522101980DG	클러치커버(B)		1	1		
042	030	V2183608025	소형육각볼트보통(SP)	M8X25	2	2		
042	033	34517040020	평기어(10)		1	1		
042	034	36857040030	플레이트(Z/18X51)		1	1		
042	035	36857042300	샤프트(클러치)COMP		1	1		
042	036	36857040121	스프링(HC067)		1	1		
042	037	36857040110	부시		1	1	B	
042	042	34522100100	칼라		1	1		
042	045	35804962000	모터(예취/연동) ASSY		1	1	C	
042	046	V2113606016	육각볼트(S)	M6X16	3	3		
042	054	34522100110	예취텐션스프링		2	2		
042	055	35522101110	스프링분리플레이트		1	1		
042	056	V5001925015	분할핀	2.5X15	2	2		
042	057	16177020090	핀		2	2	C	
042	058	V5001920015	분할핀	2X15	2	2		
042	061	36857044260	와셔 (13X18X01)		1	1		
042	062	36502112001	탈곡클러치레버COMP		1	1		
042	063	21012300010	손잡이		1	1	C	
042	064	35542110010	탈곡클러치와이어ASSY		1	1	B	
042	065	V4111600080	평와셔	M8	1	1		
042	066	V5001925015	분할핀	2.5X15	1	1		
042	067	37681550050	탈곡텐션스프링		1	1		
042	068	34502100010	예취클러치케이블(회색,표준)ASSY		1	1	B	
042	069	V4111600080	평와셔	M8	3	3		
042	070	V5001925015	분할핀	2.5X15	3	3		
042	071	14256210040	하니스클램프		1	1	C	
042	072	36502100020	핀		1	1		
042	073	V4111600140	평와셔	M14	1	1		
042	074	V5001930025	분할핀	3X25	1	1	C	
042	076	36502200010	예취클러치케이블(청색,도복)ASSY		1	1	B	
NOTE								

FIG 042

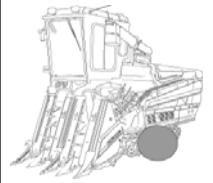
예취 탈곡 클러치

P2

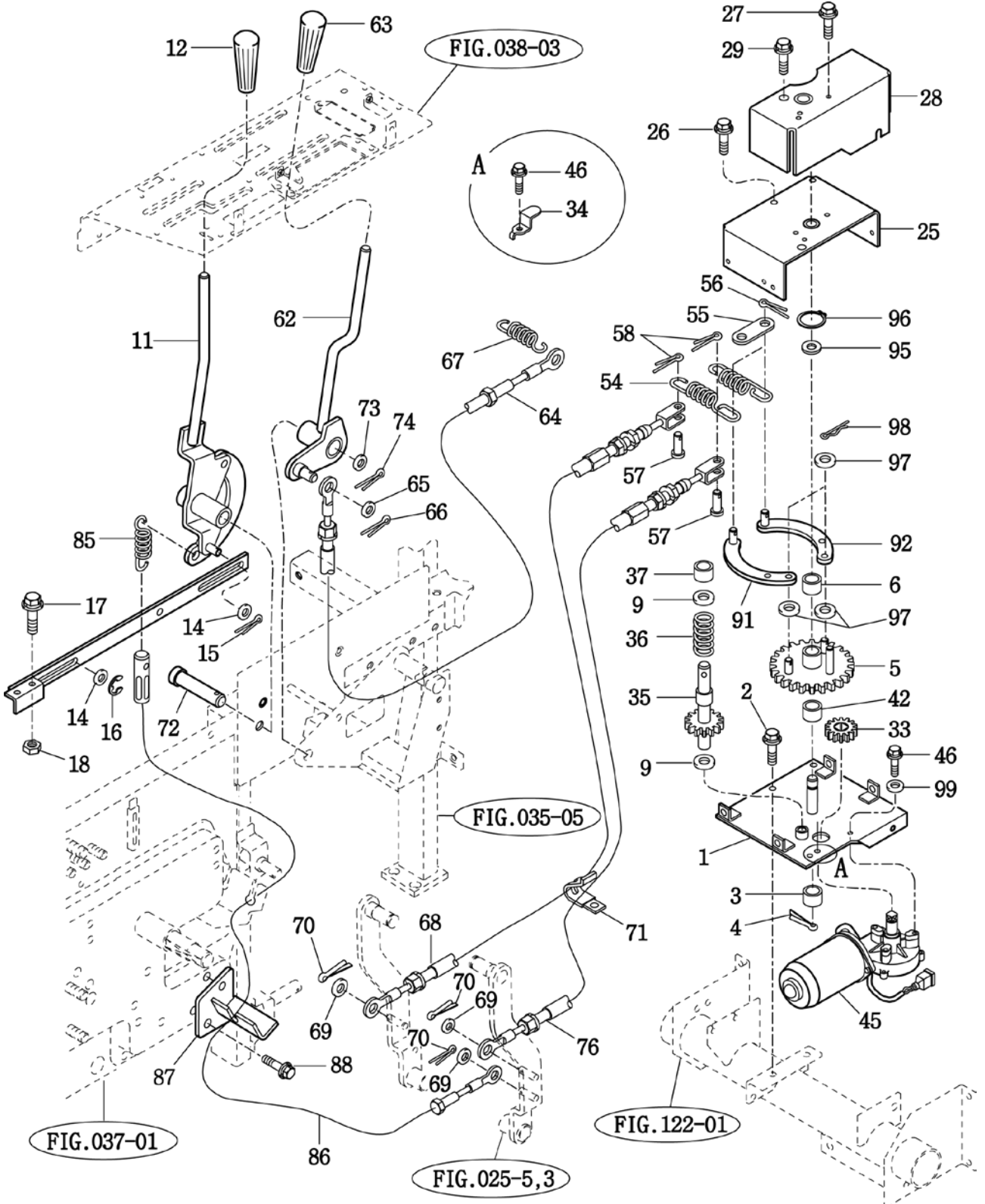
년

Year

2014



C704GT/GCT



NOTE





FIG 043

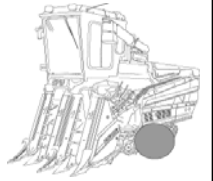
변속 레버

P1

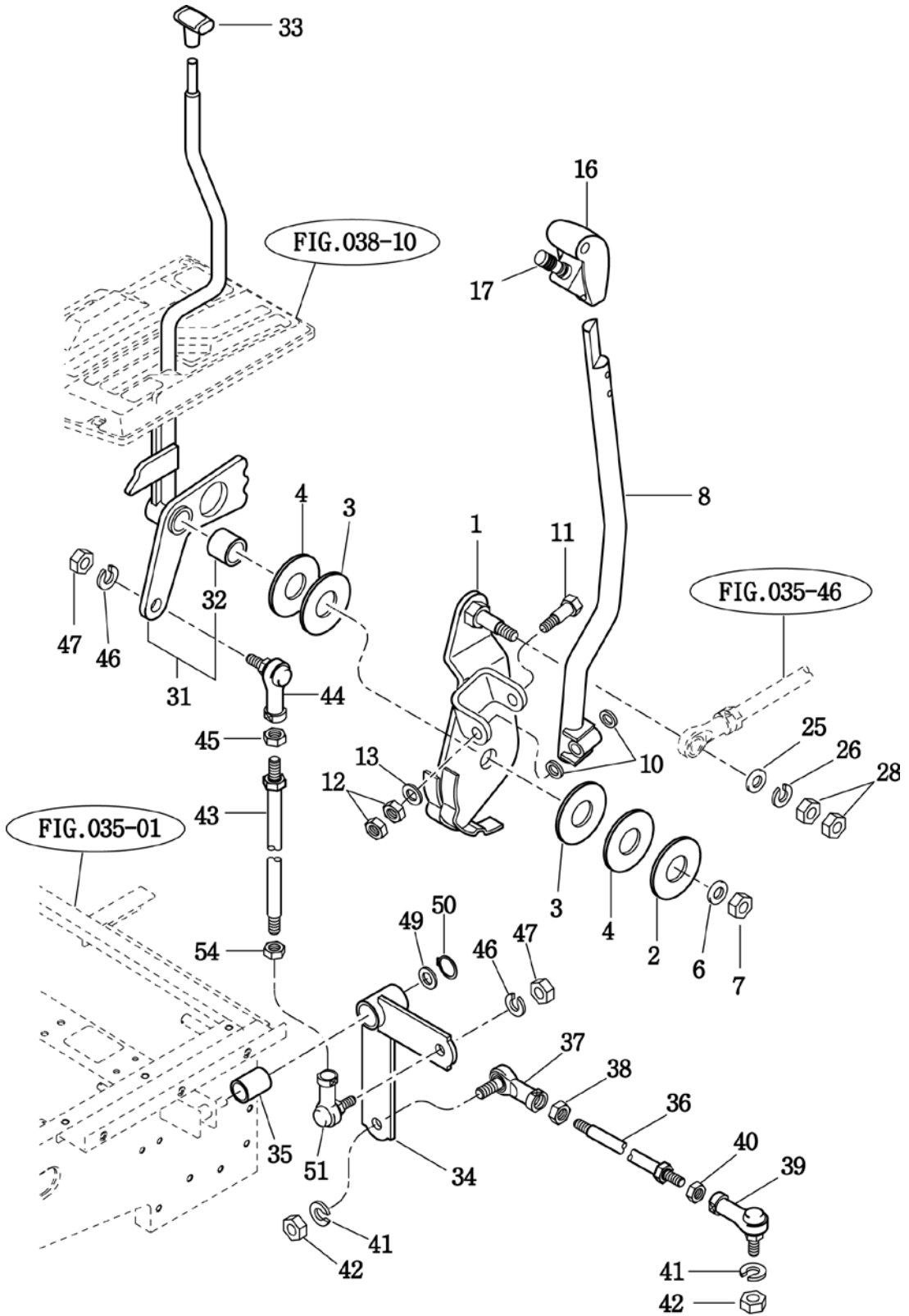
년

Year

2014



C704GT/GCT



NOTE



FIG 045

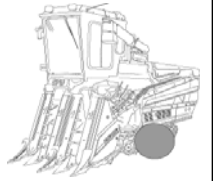
상.하 레버

P1

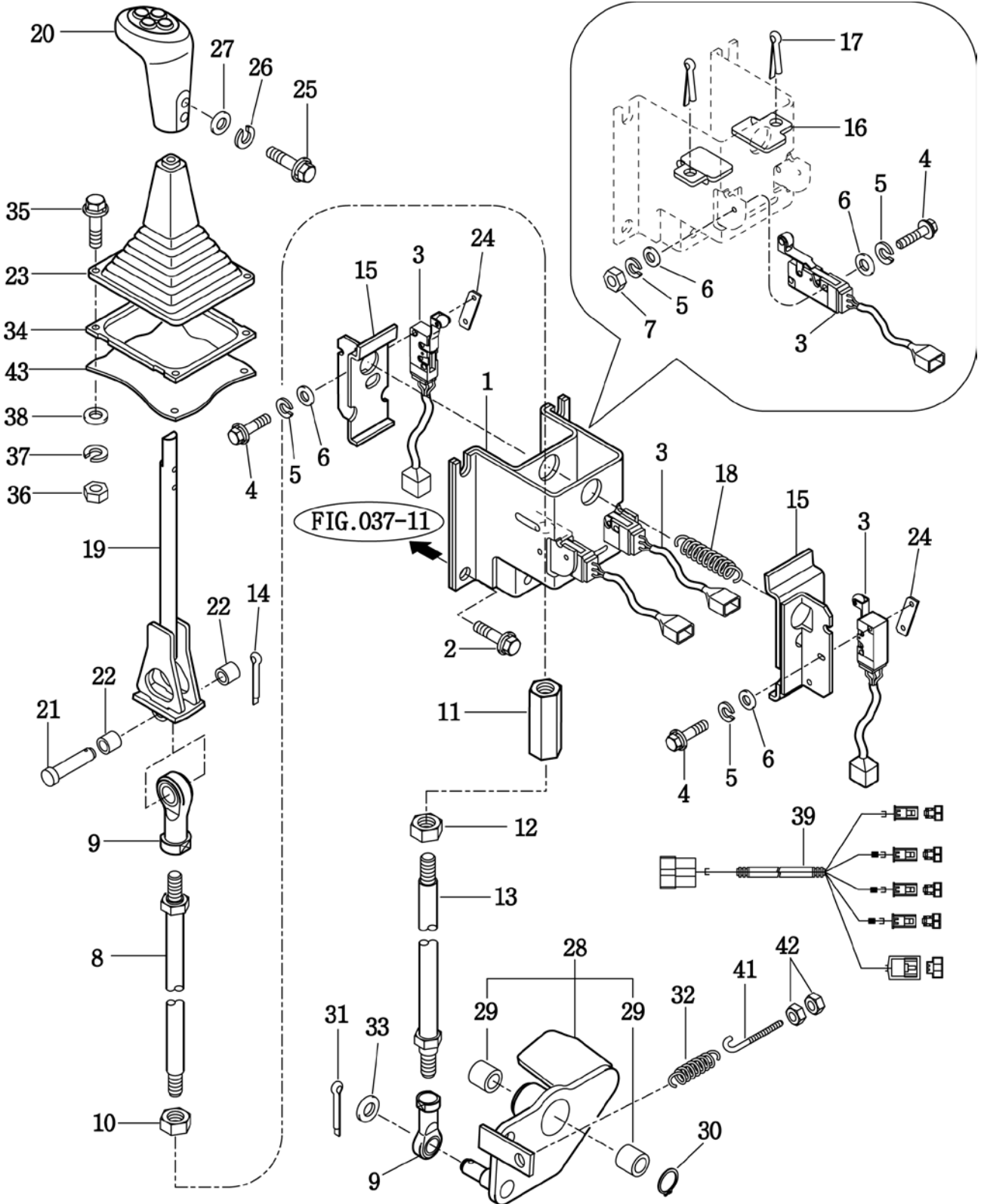
년

Year

2014

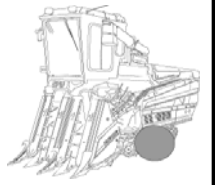


C704GT/GCT



NOTE





C704GT/GCT

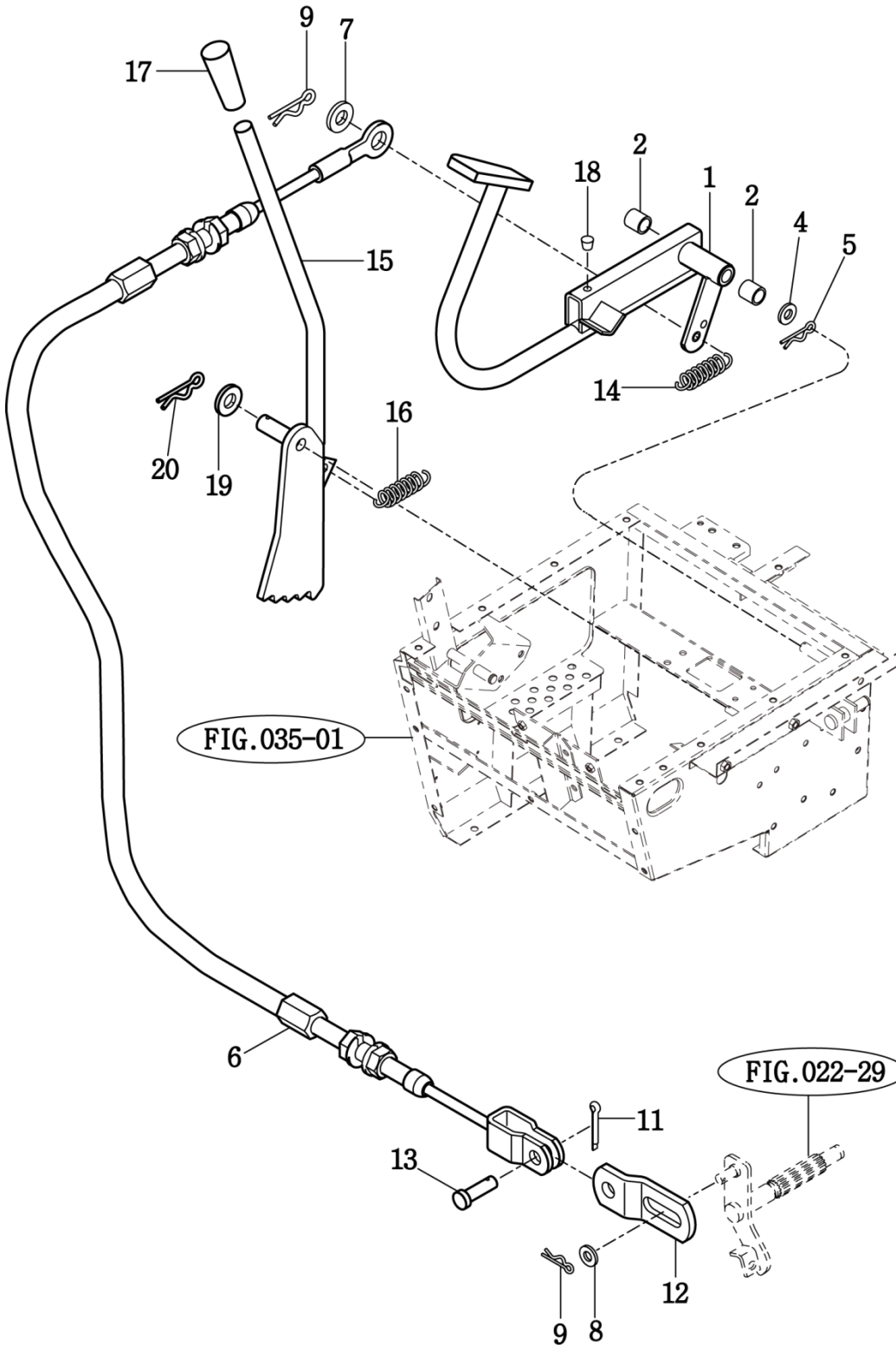


FIG.035-01

FIG.022-29

NOTE



FIG 047

스텝(전)

P1

년

Year

2014

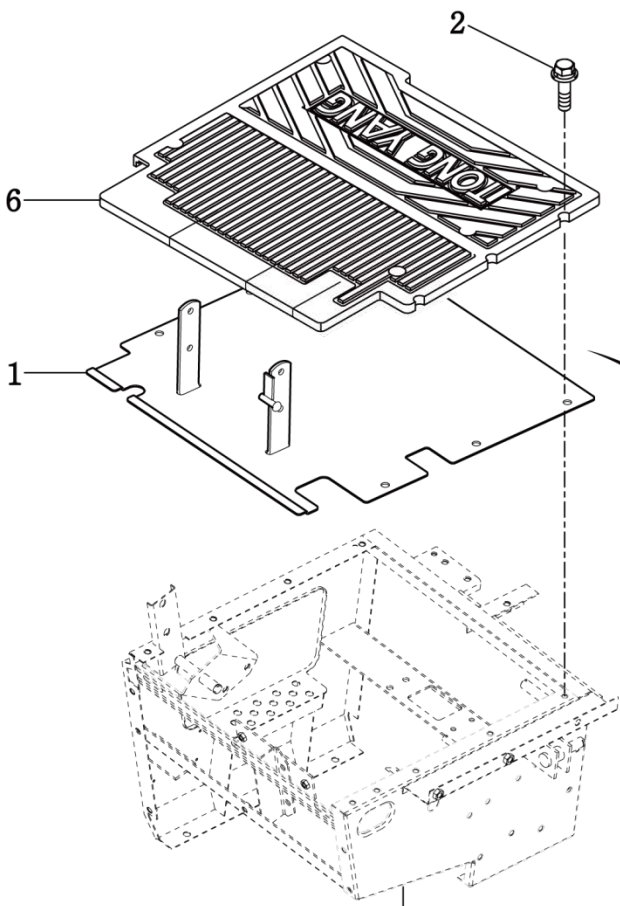
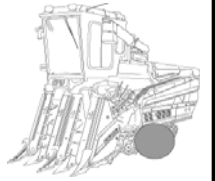
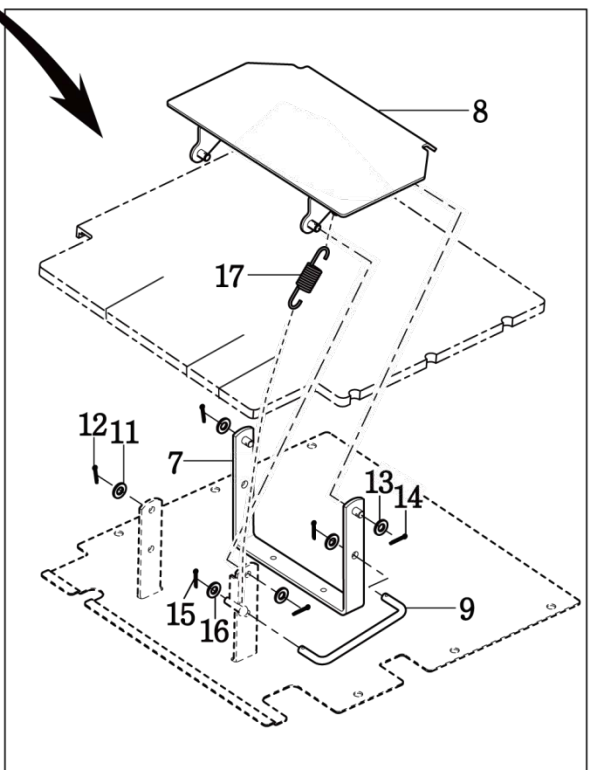
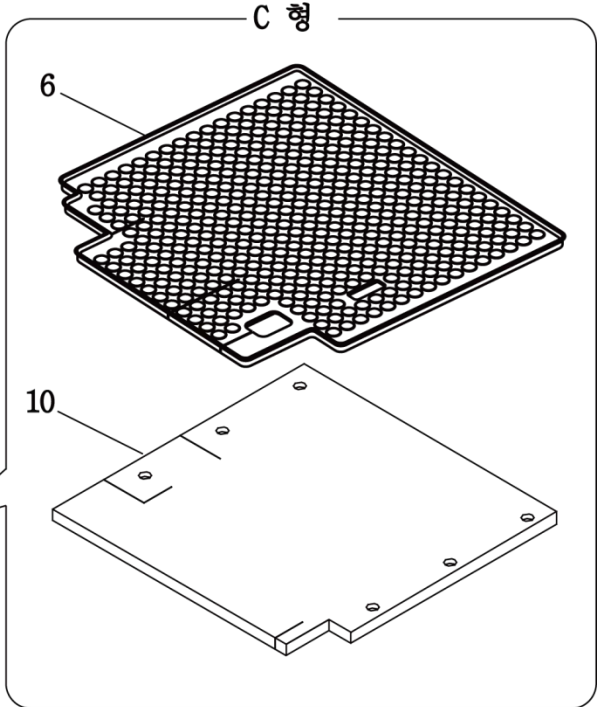


FIG.035-01



NOTE





FIG 048

C704GT/GCT

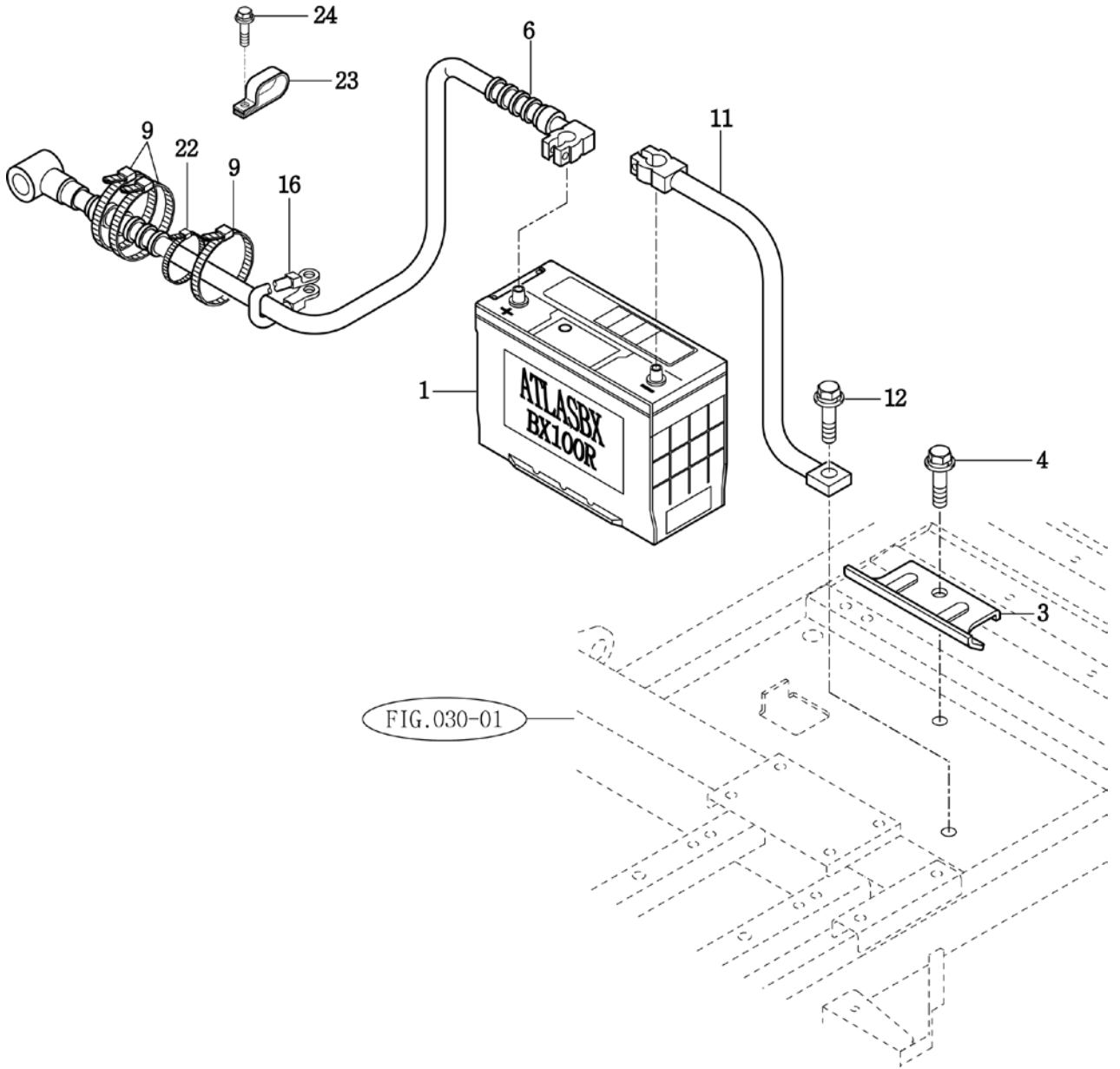
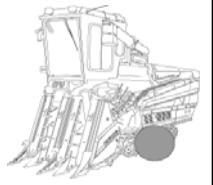
배터리

P1

년

Year

2014



NOTE



FIG 049

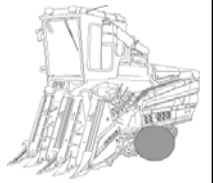
전장(1)

P1

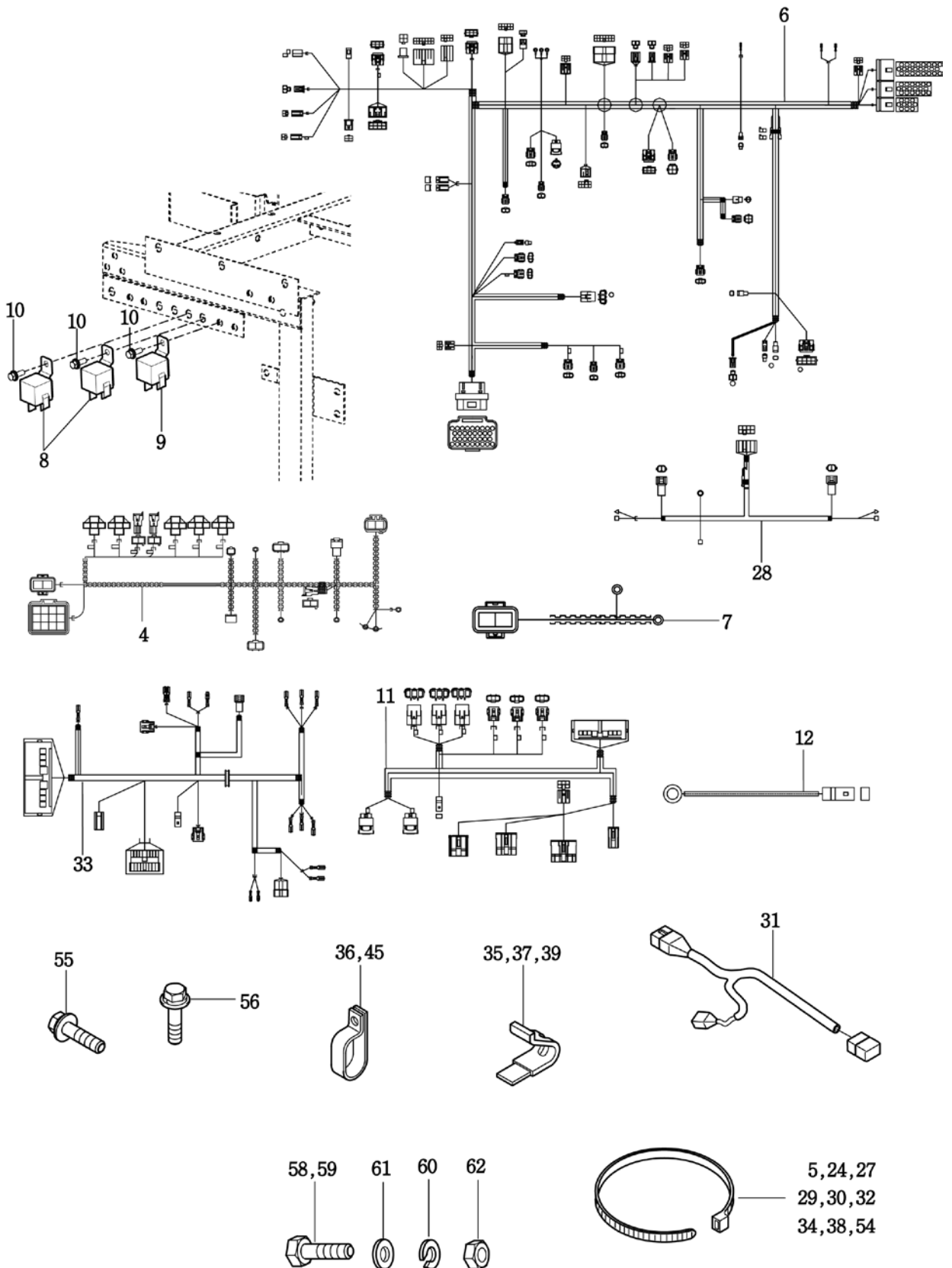
년

Year

2014



C704GT/GCT



NOTE



FIG 050

C704GT/GCT

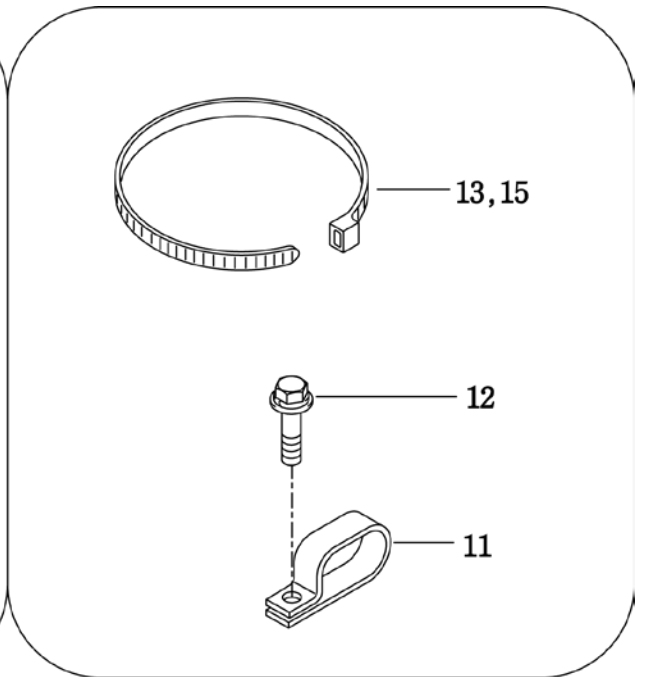
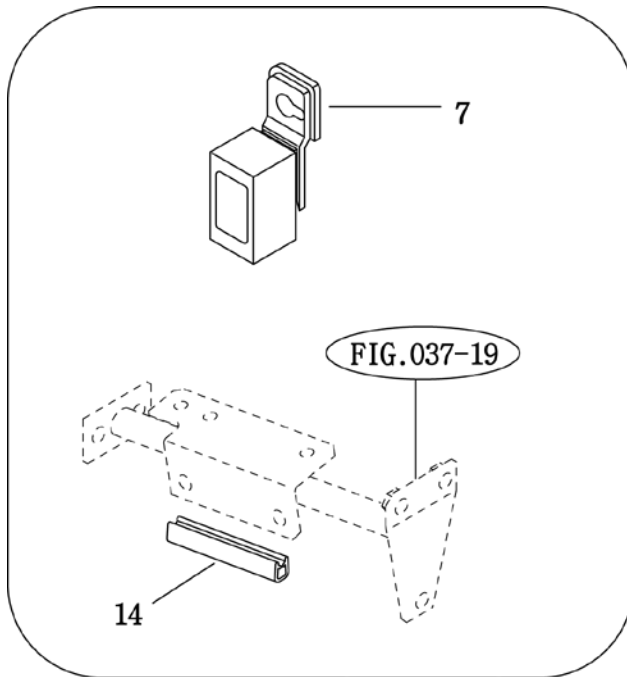
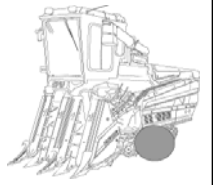
전장(2)

P1

년

Year

2014



NOTE



FIG 052

C704GT/GCT

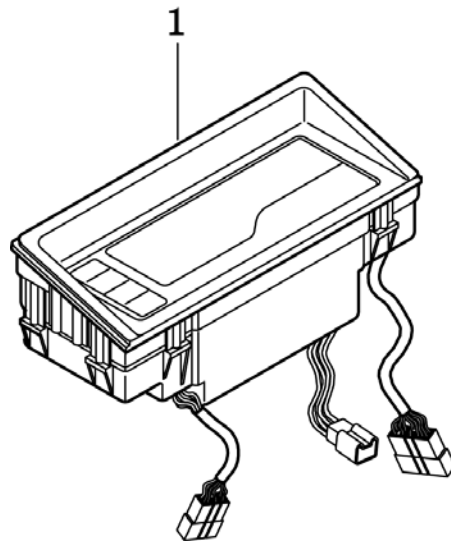
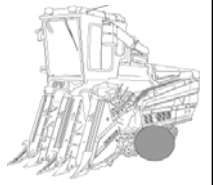
전장(3)

P1

년

Year

2014



NOTE





FIG 053

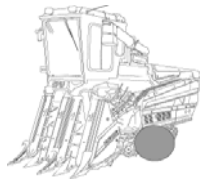
전장(4)

P1

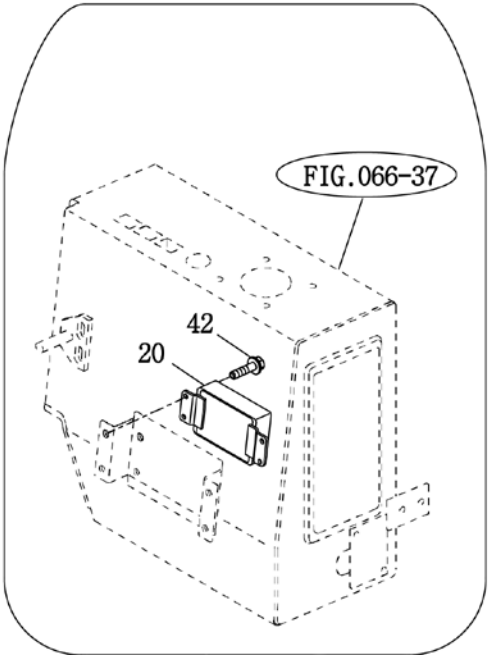
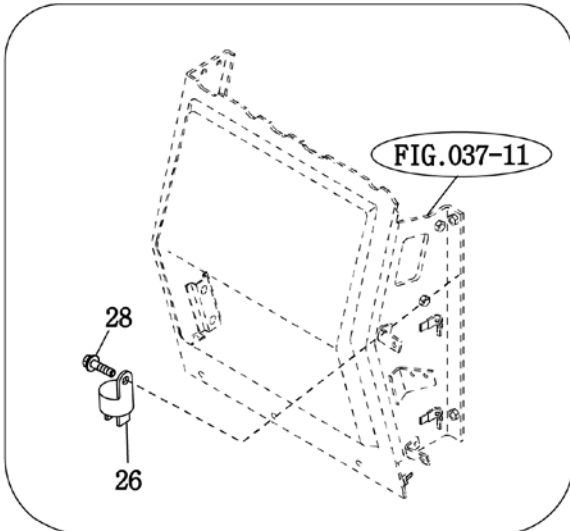
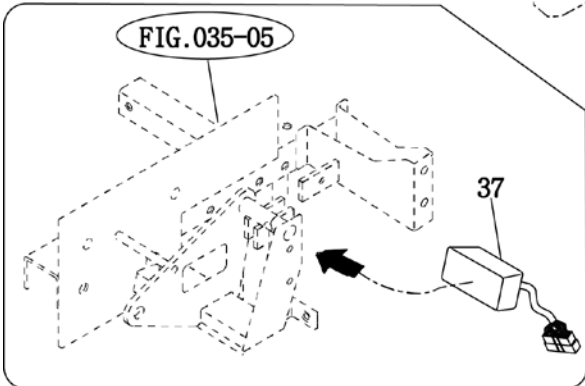
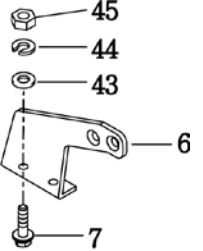
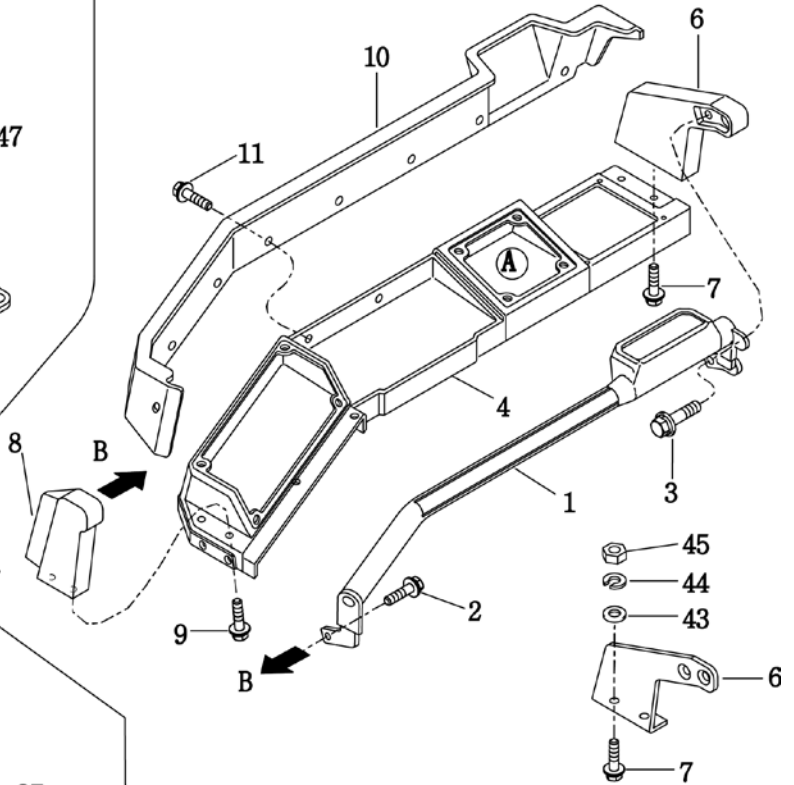
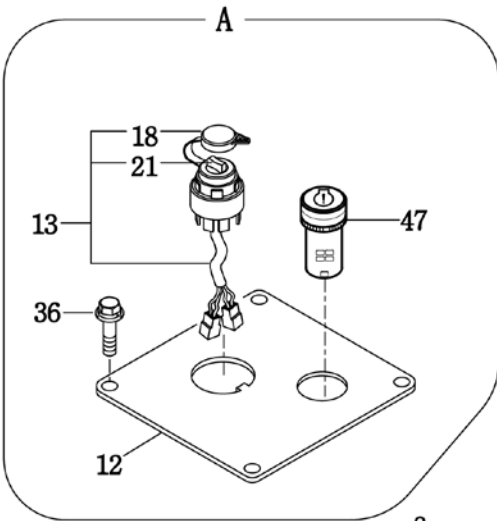
년

Year

2014



C704GT/GCT



NOTE



FIG 054

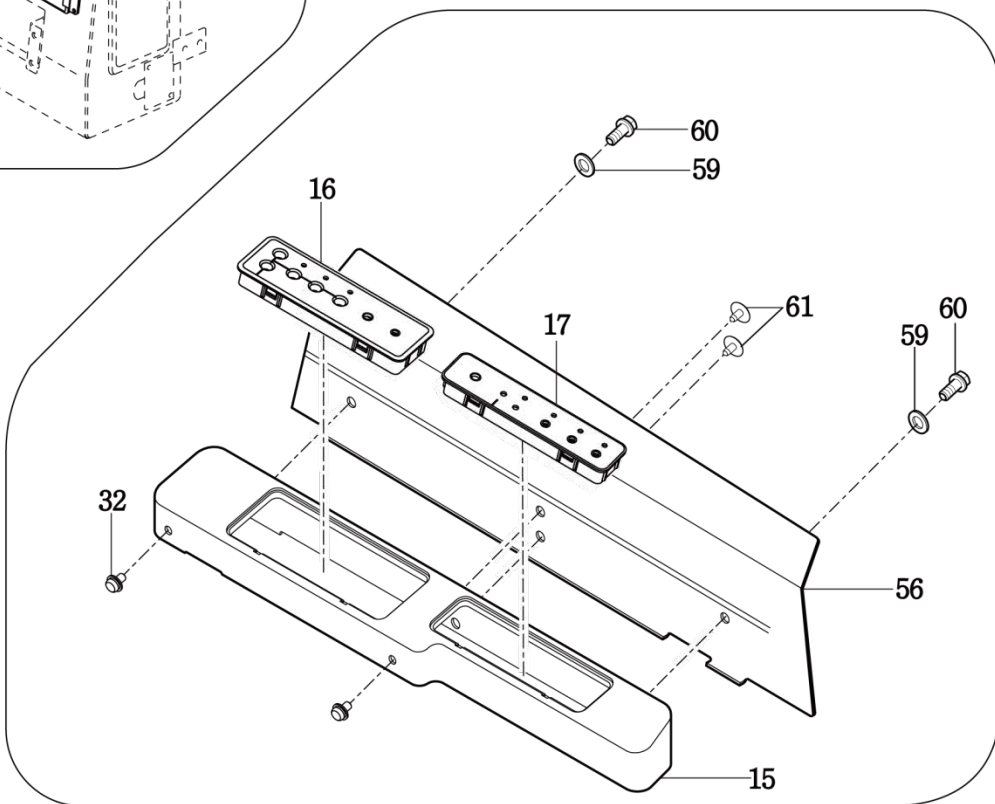
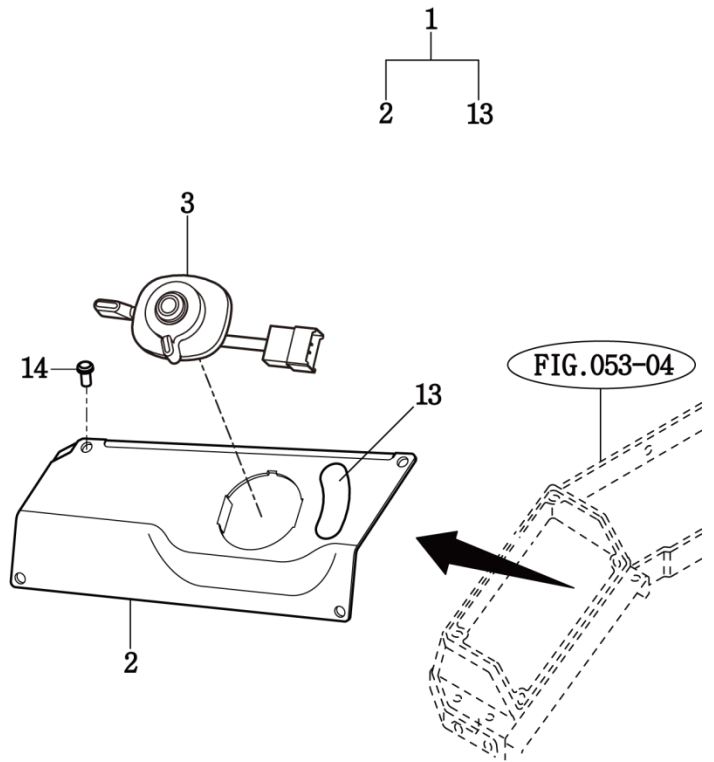
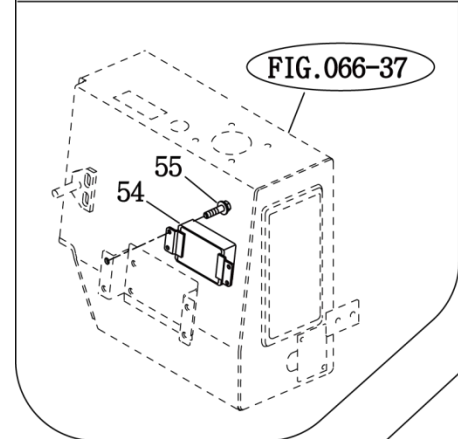
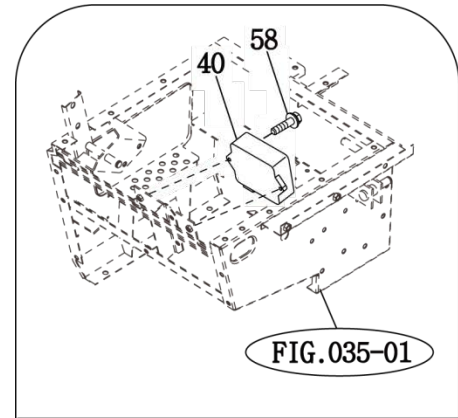
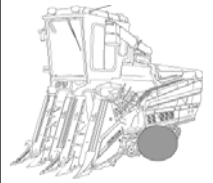
전장(5)

P1

년

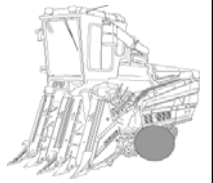
Year

2014

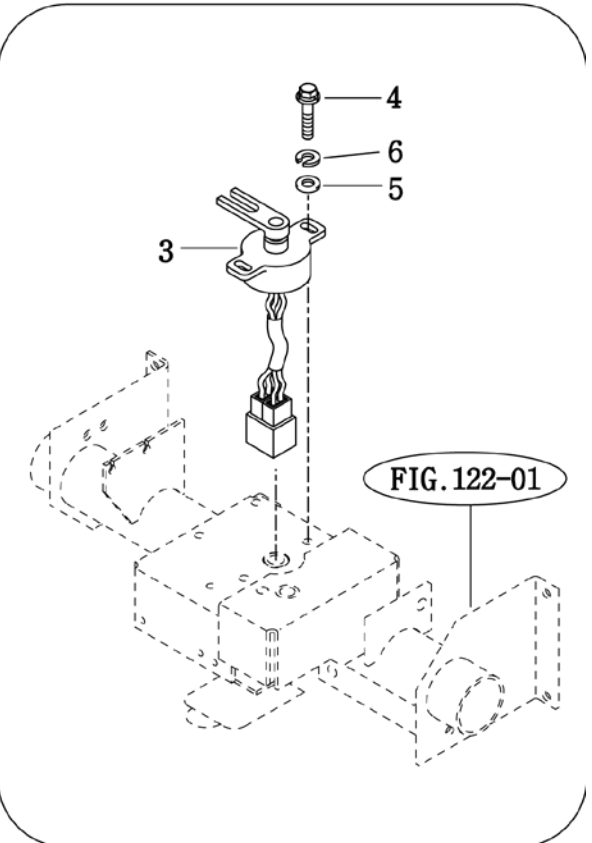
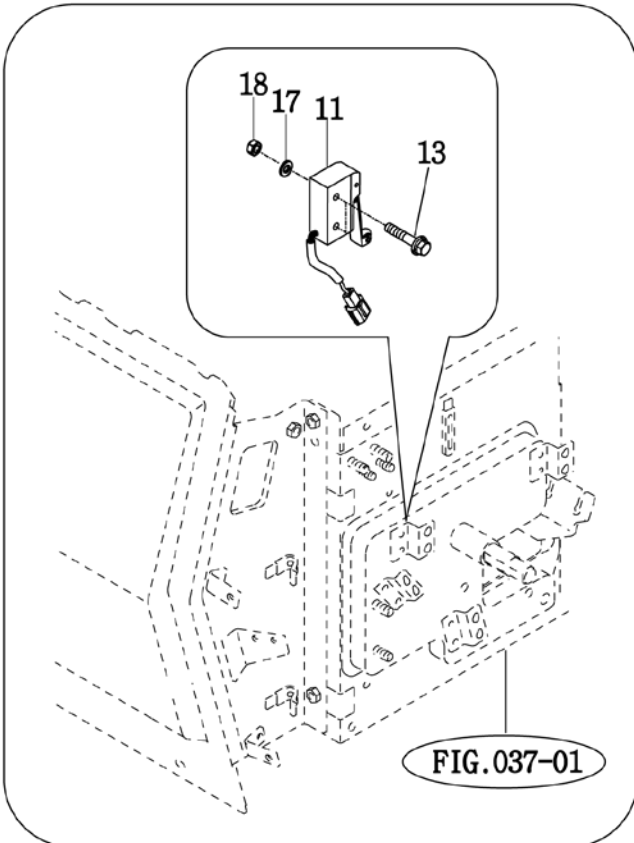
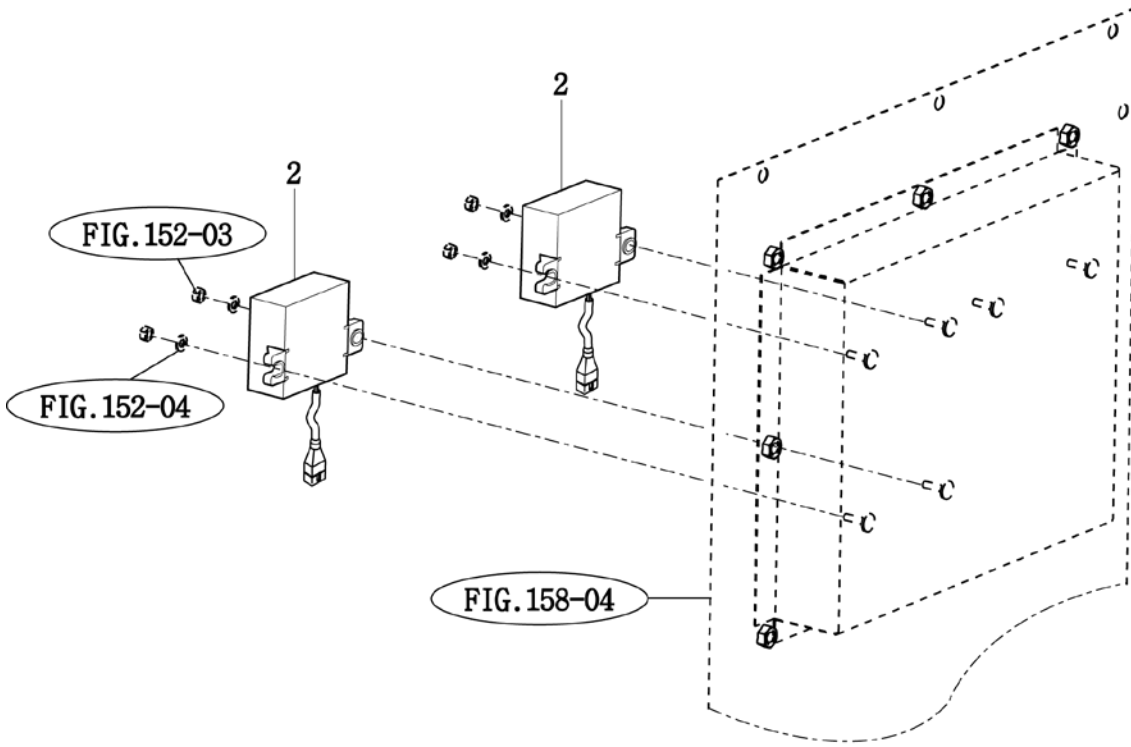


NOTE





C704GT/GCT



NOTE



FIG 056

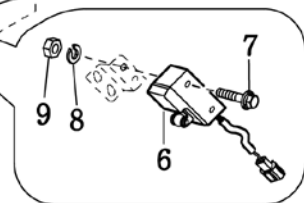
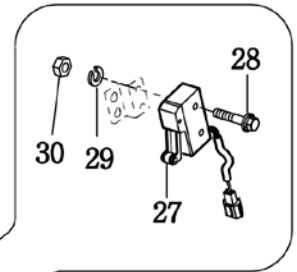
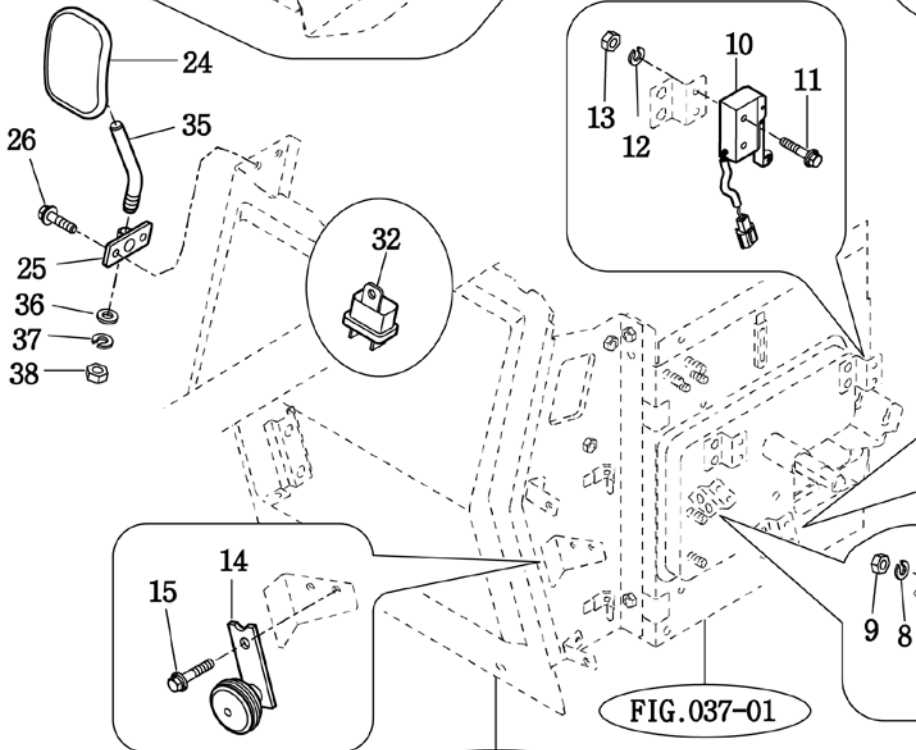
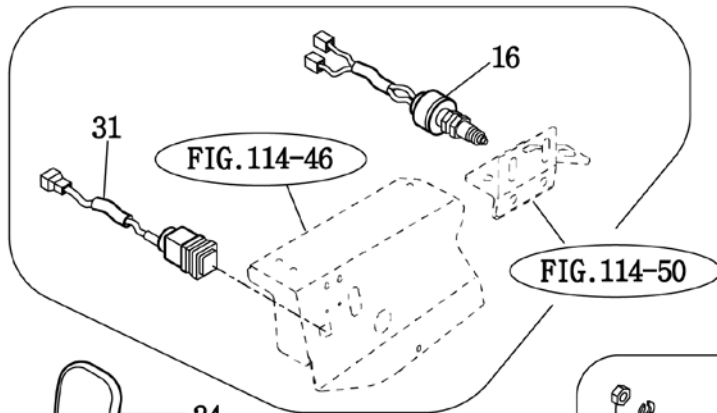
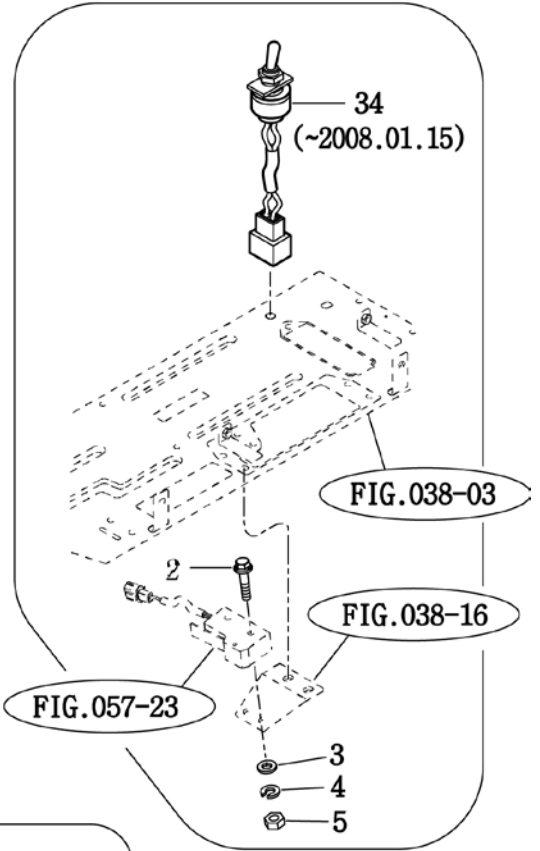
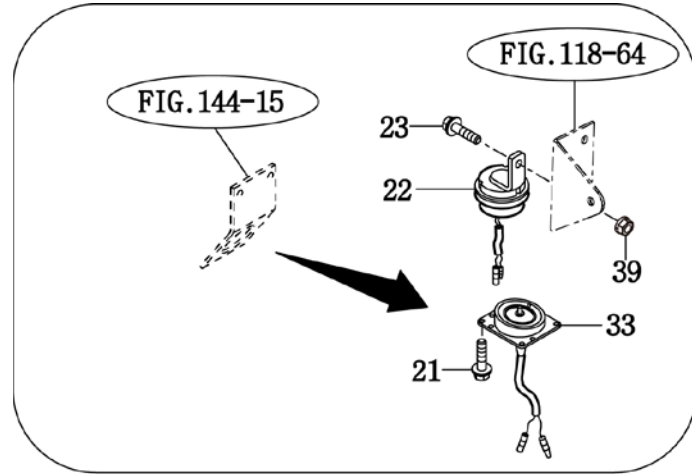
전장(6)

P1

년

Year

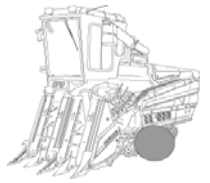
2014



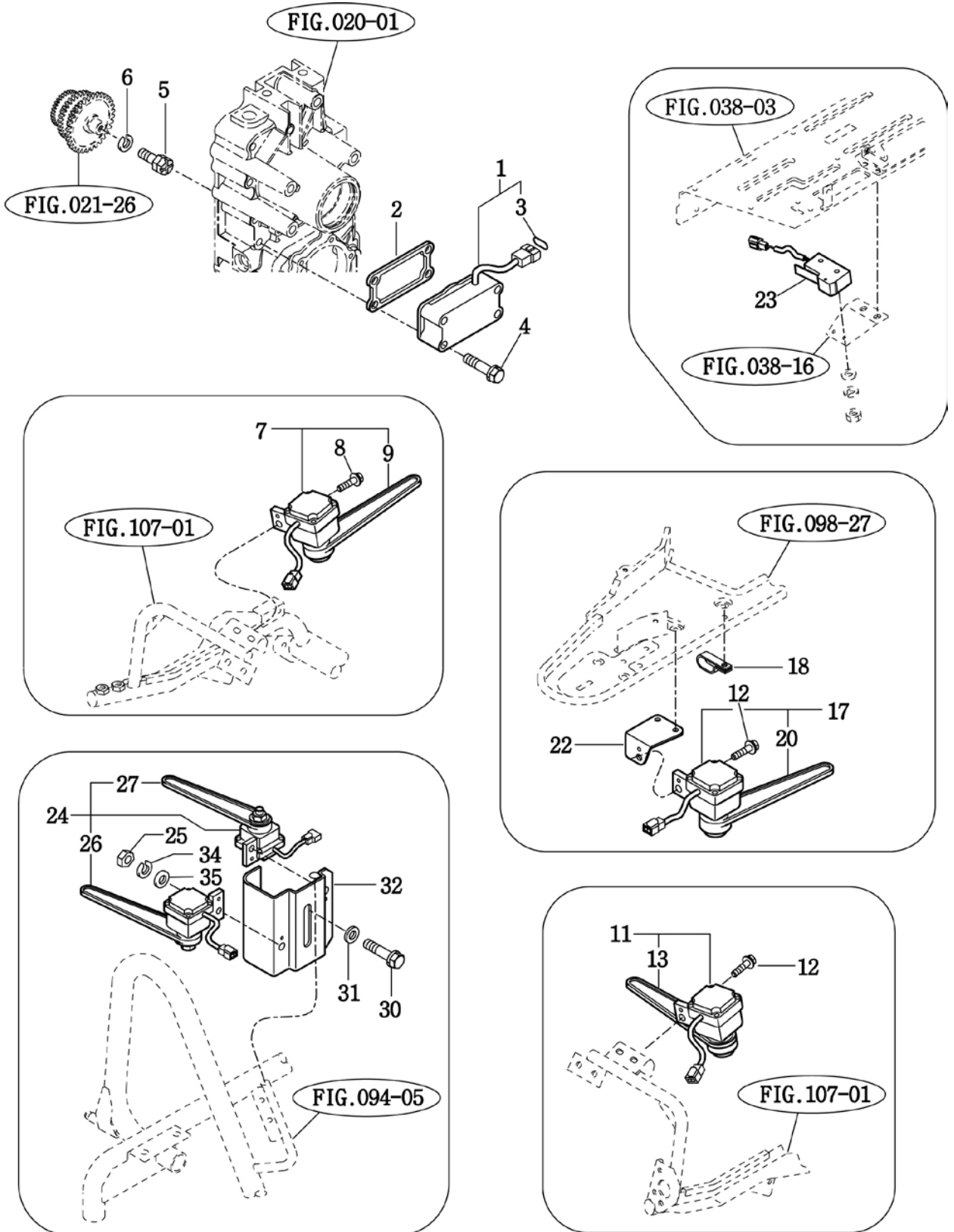
NOTE





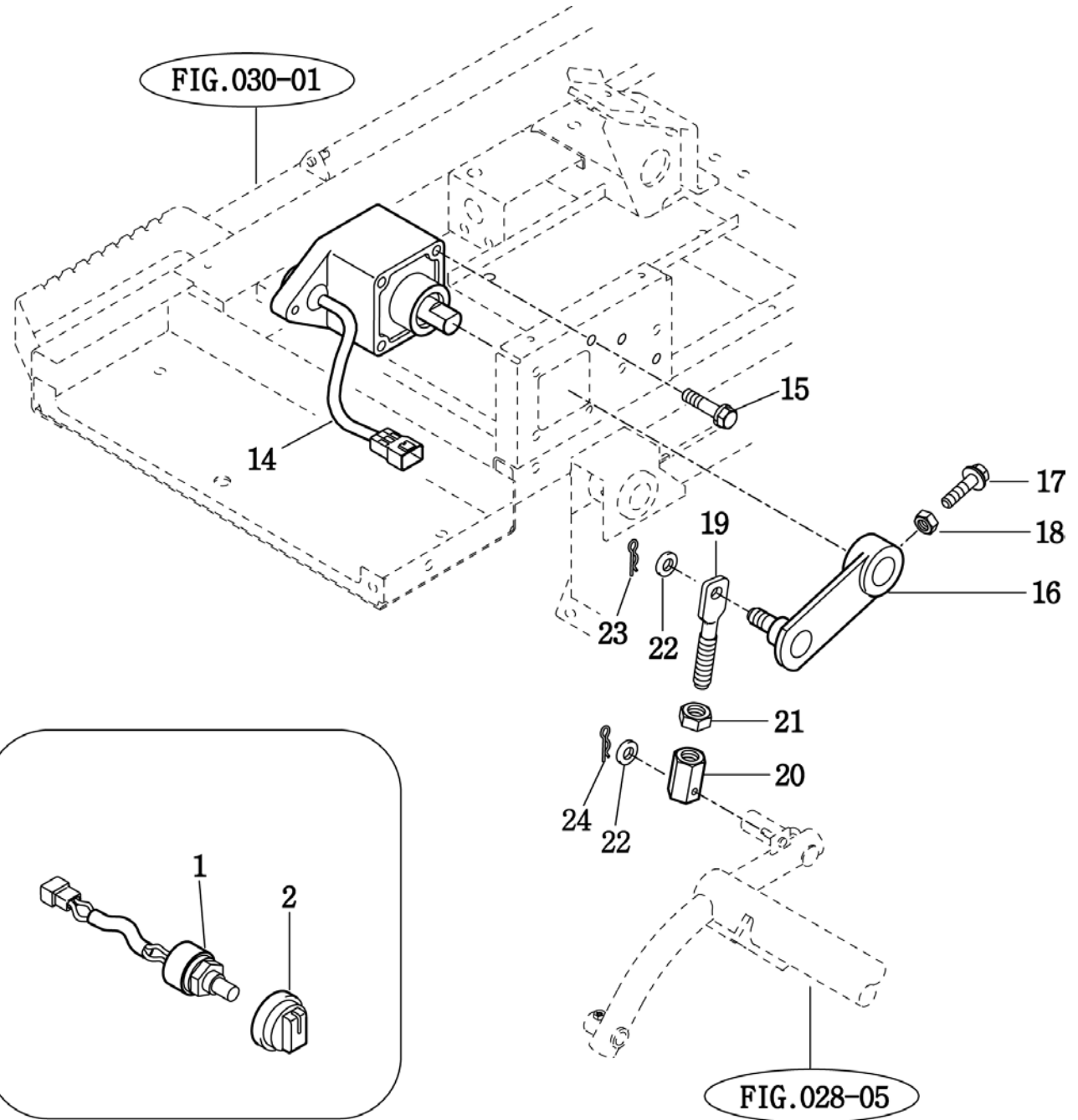
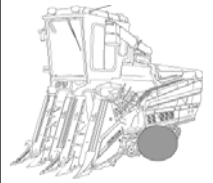


C704GT/GCT

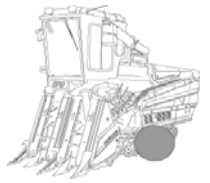


NOTE

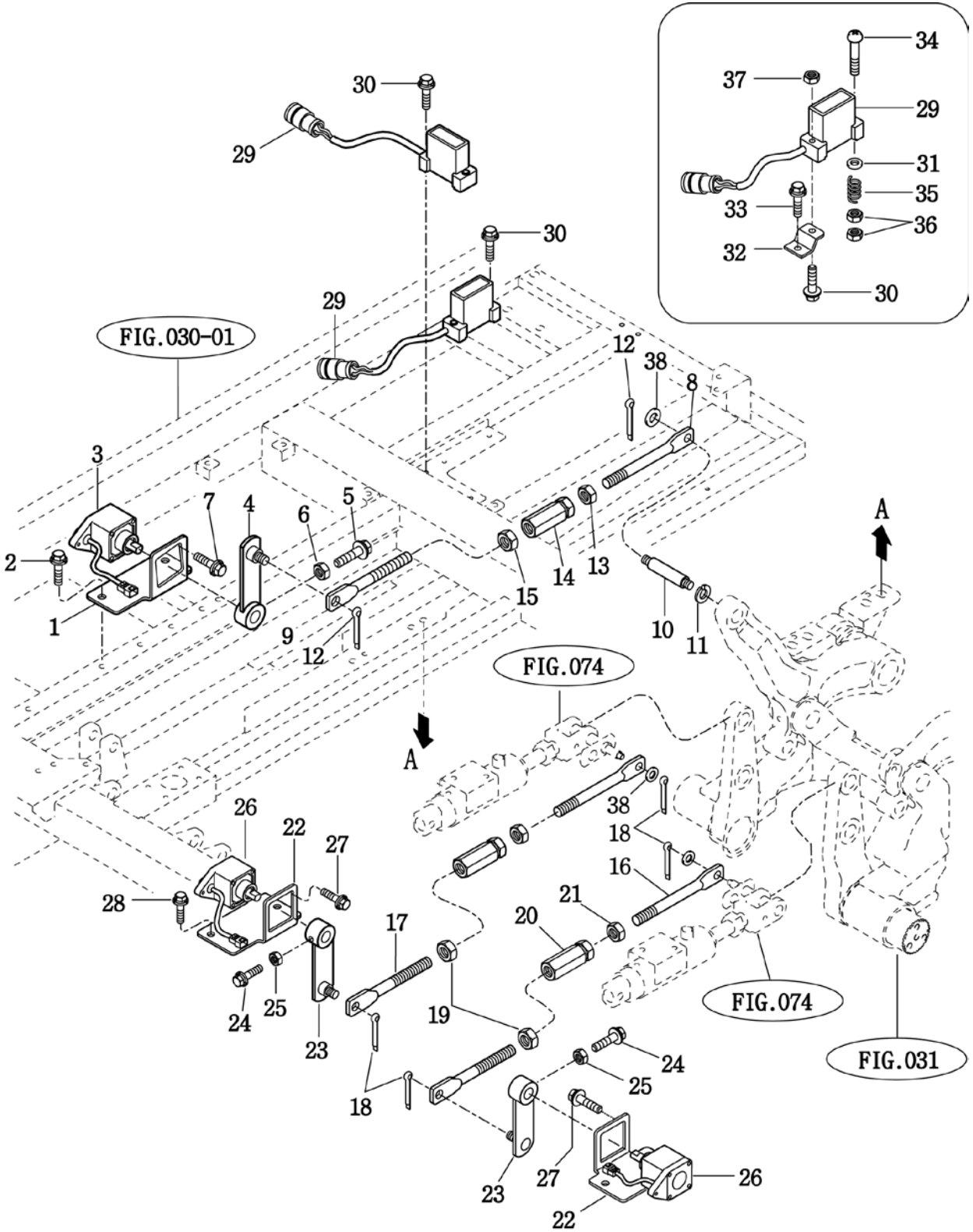








C704GT/GCT



NOTE



FIG 060

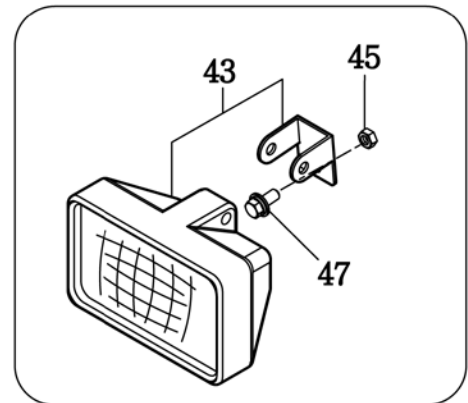
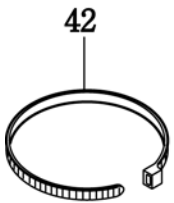
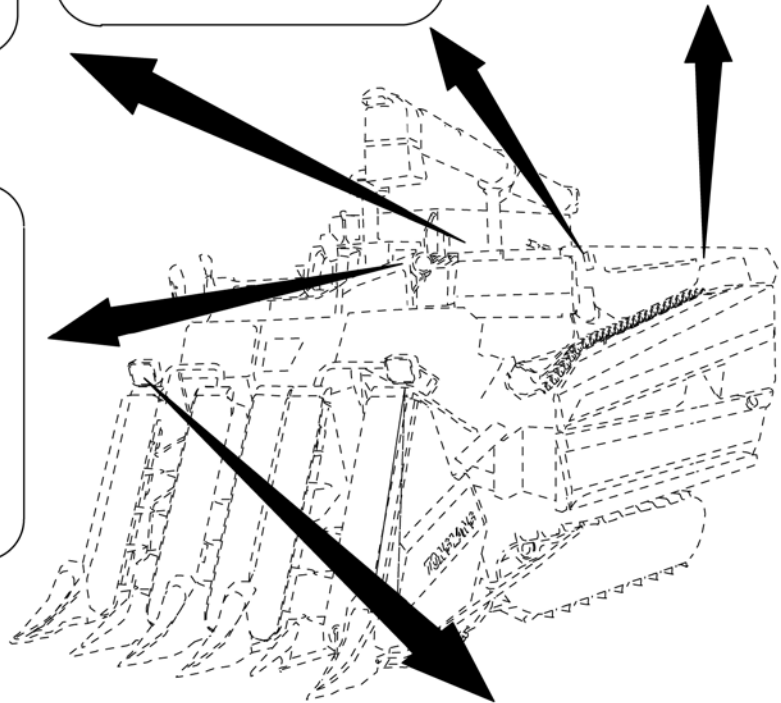
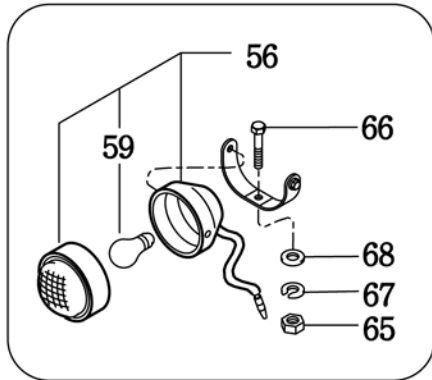
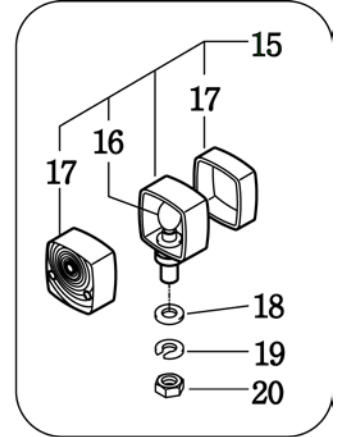
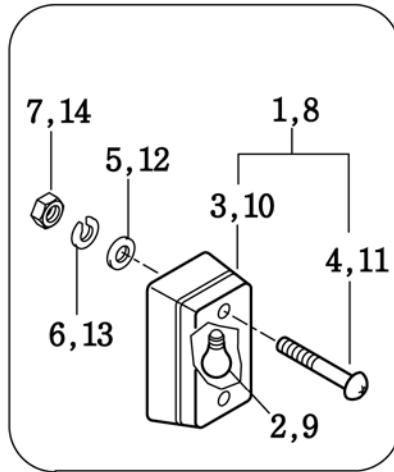
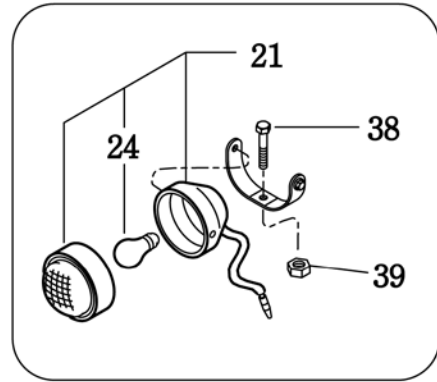
전장(7)

P1

년

Year

2014



NOTE





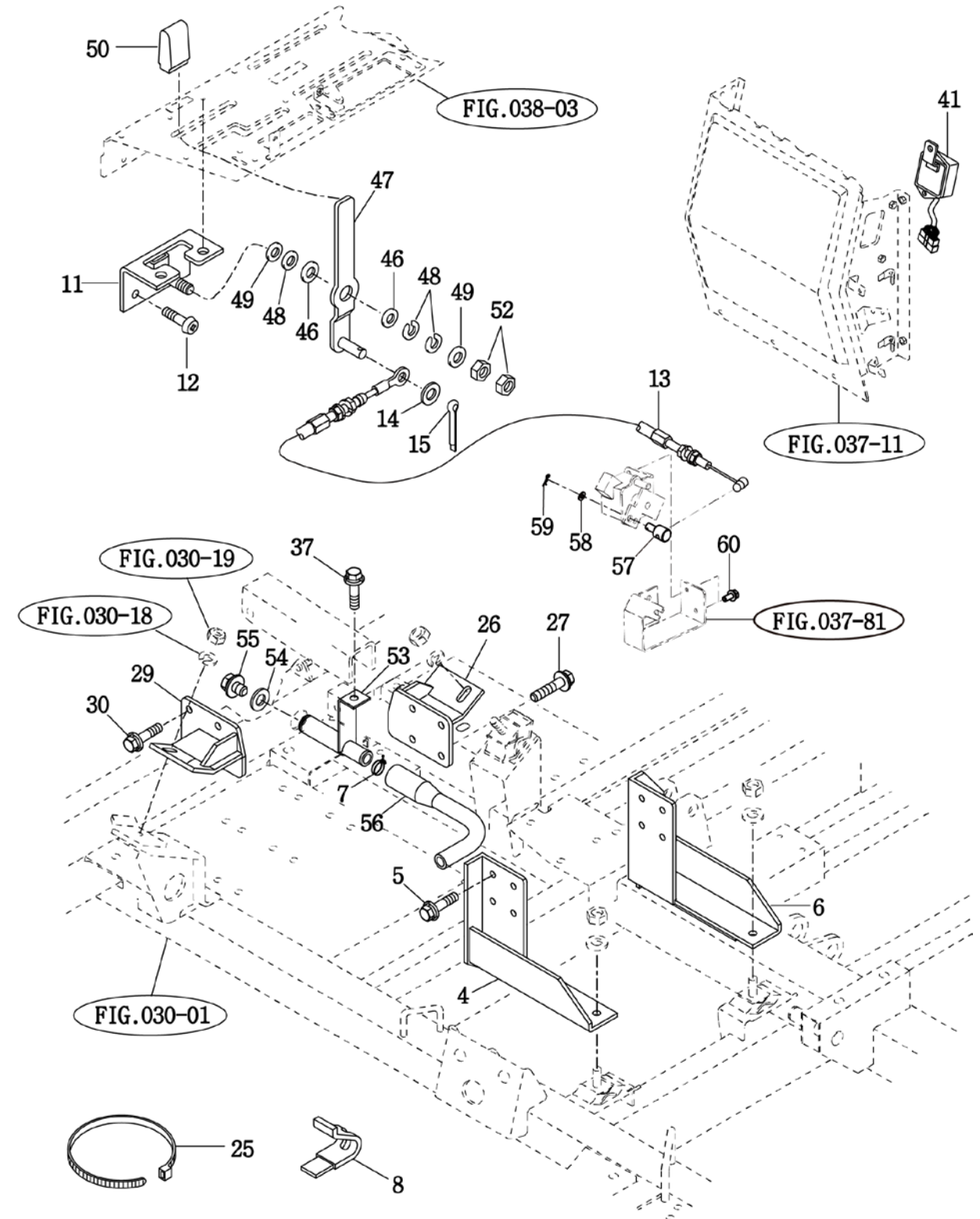
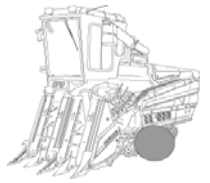




FIG 062

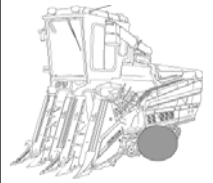
연료탱크

P2

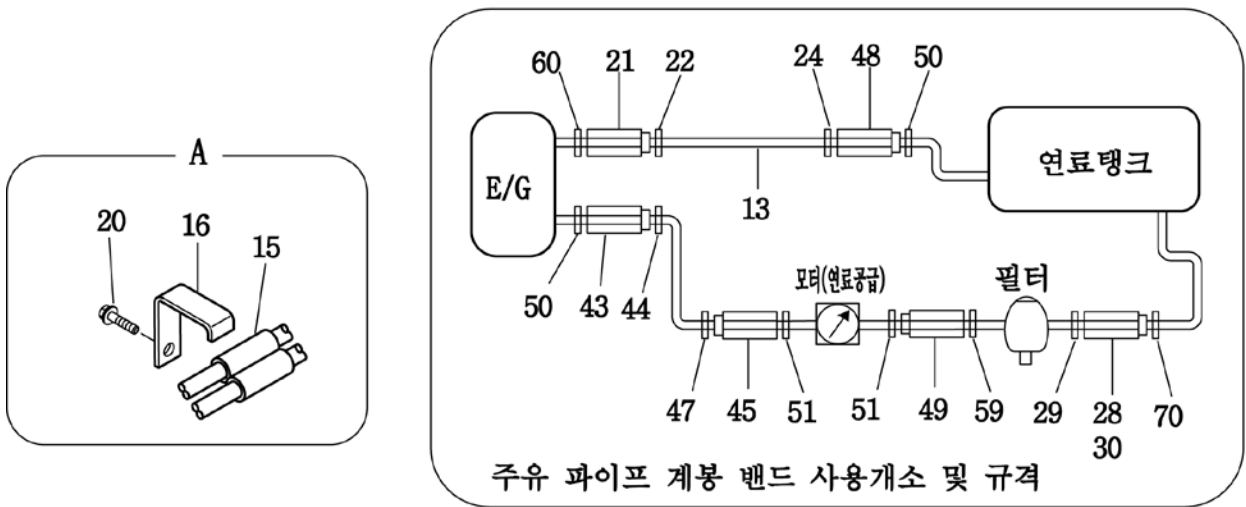
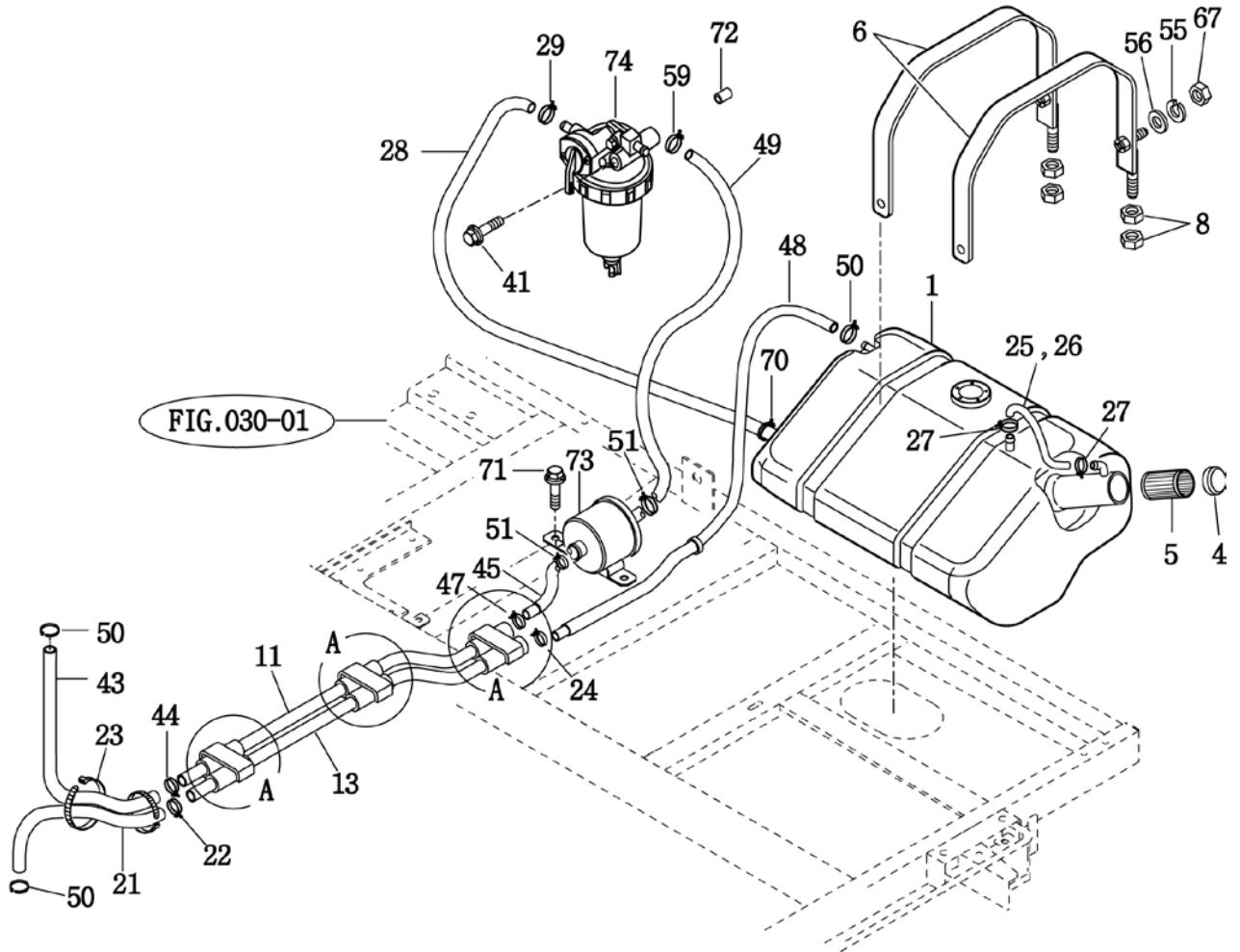
년

Year

2014

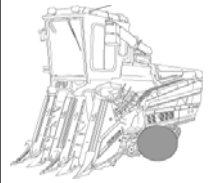


C704GT/GCT

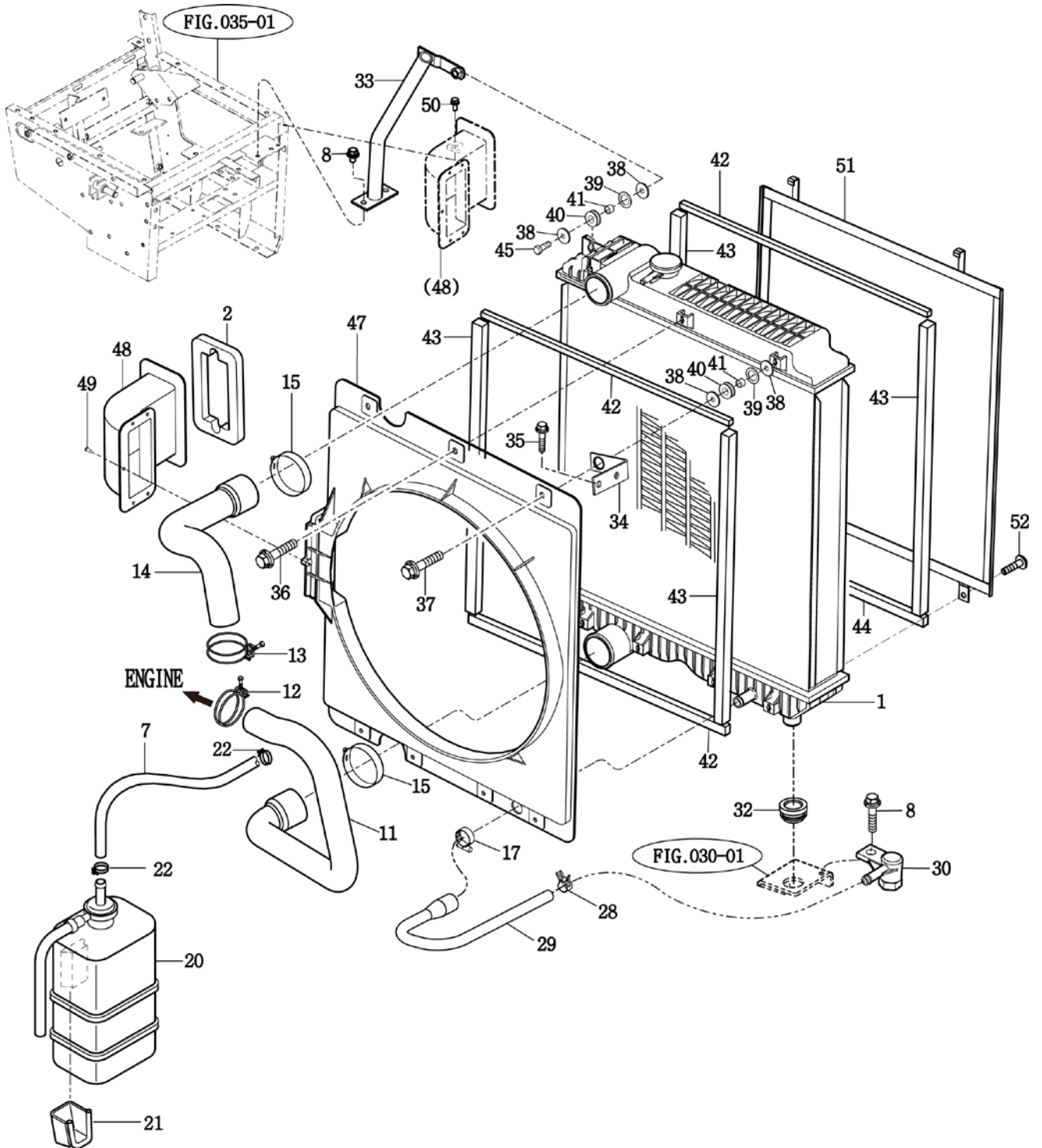


NOTE





C704GT/GCT



NOTE



FIG 064

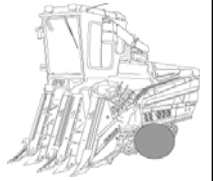
에어 크리너

P1

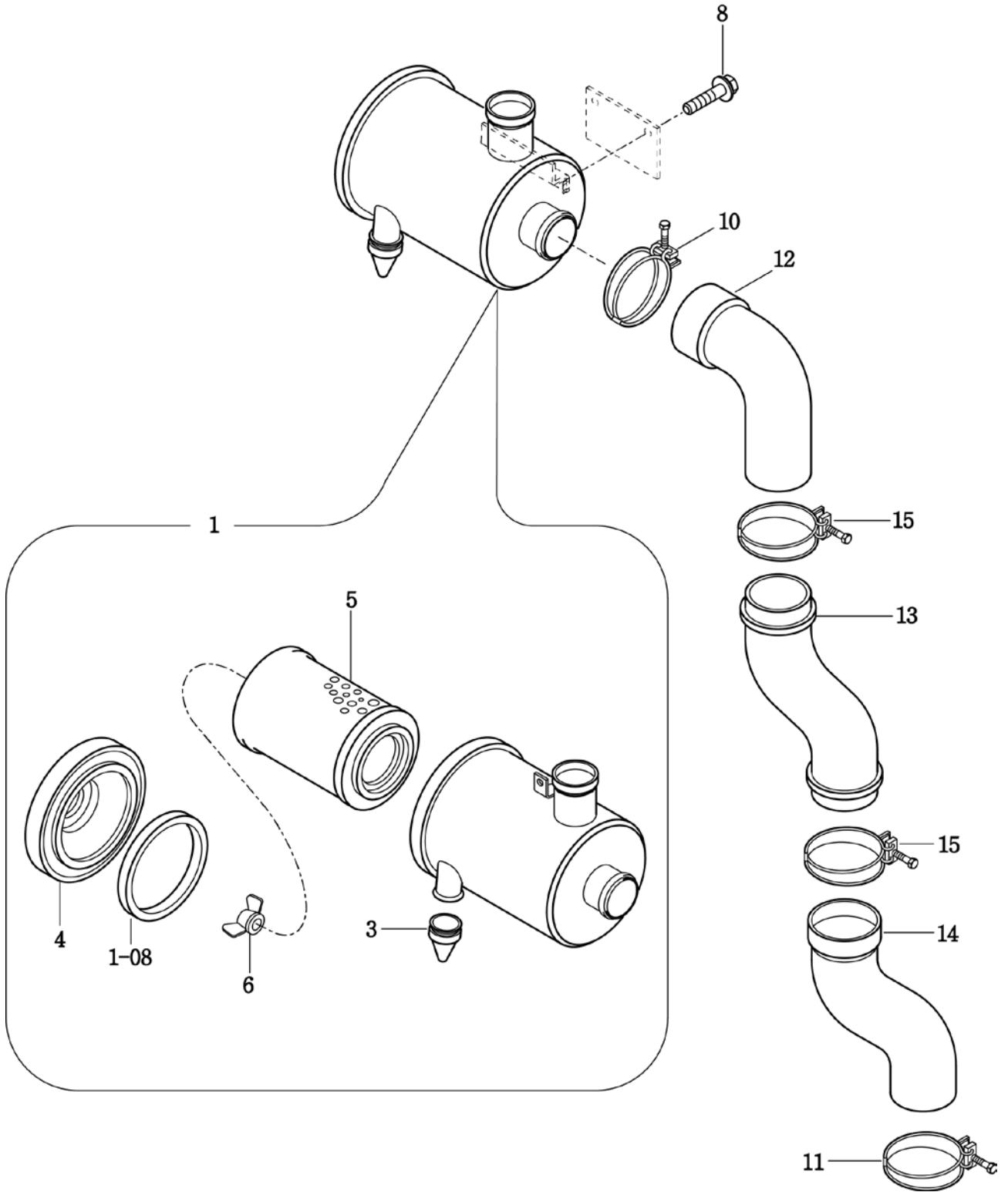
년

Year

2014



C704GT/GCT



NOTE





FIG 065

소음기

P1

년

Year

2014

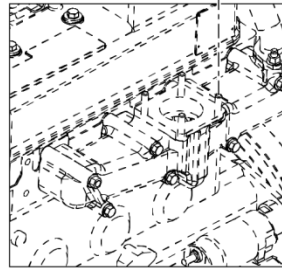
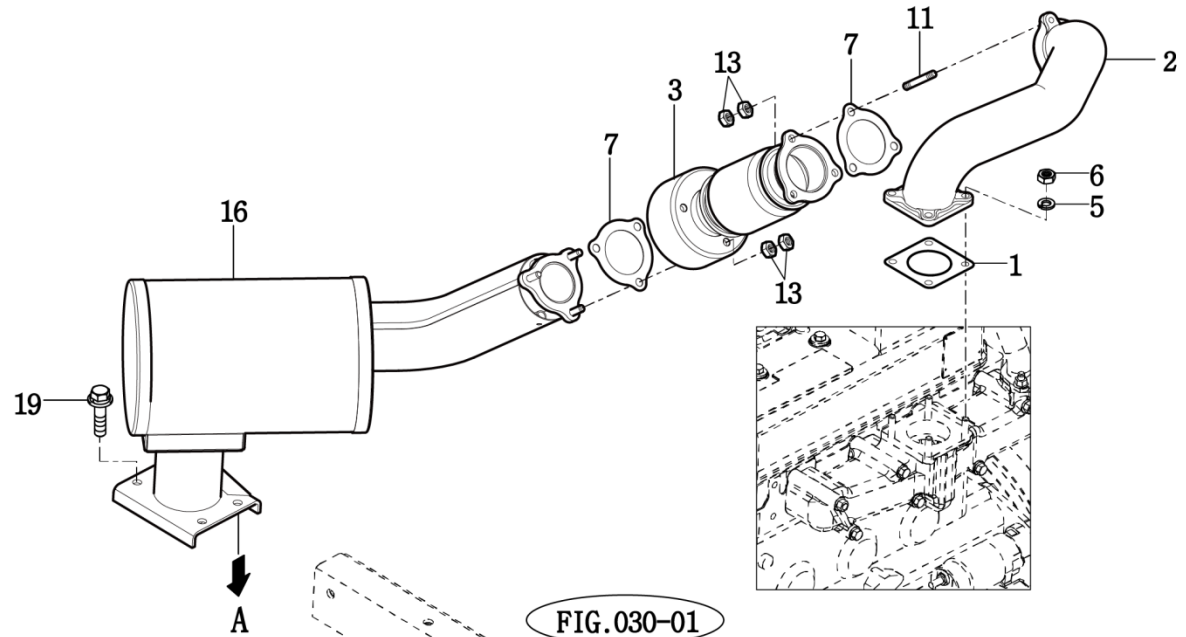
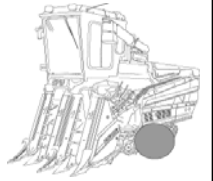
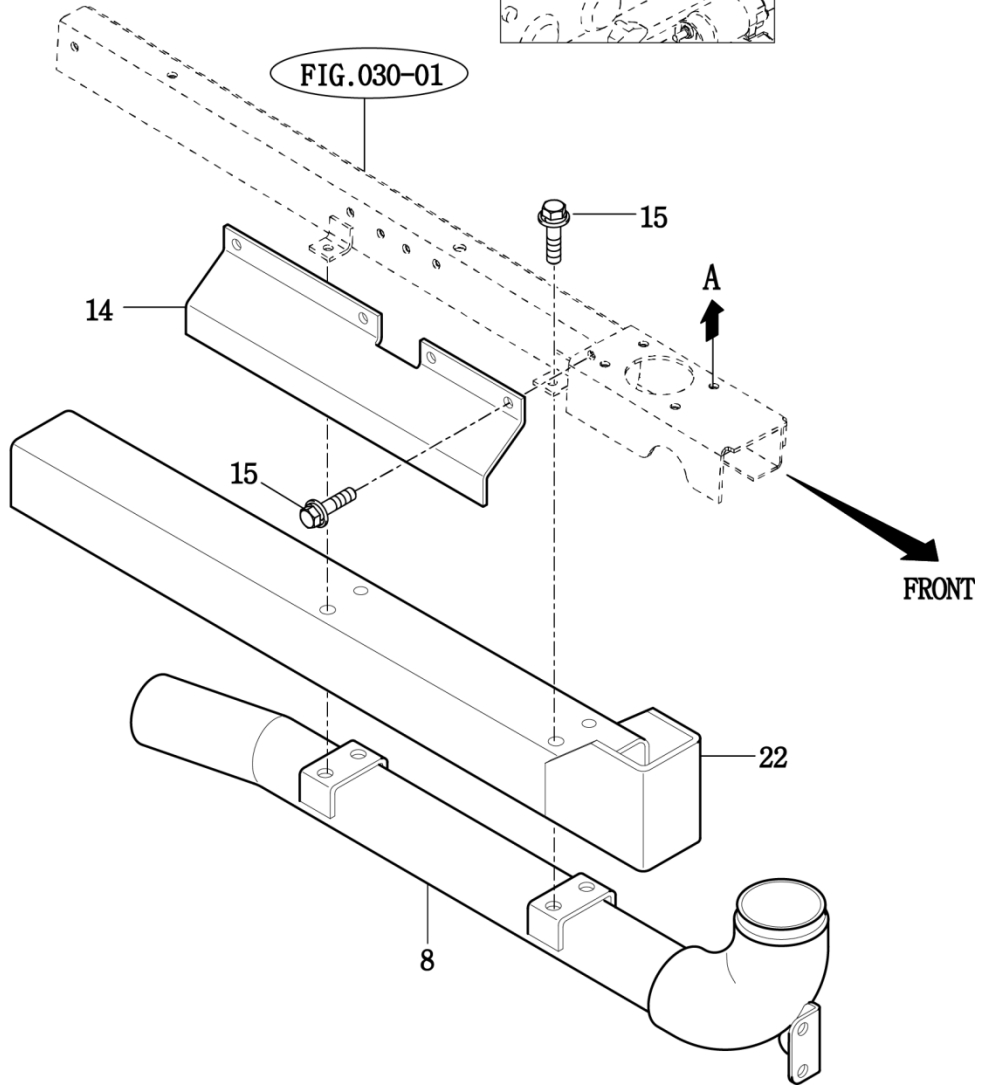


FIG.030-01



NOTE







FIG 066A

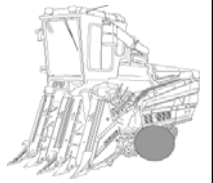
흡기커버 & 라디에이터 커버

P1

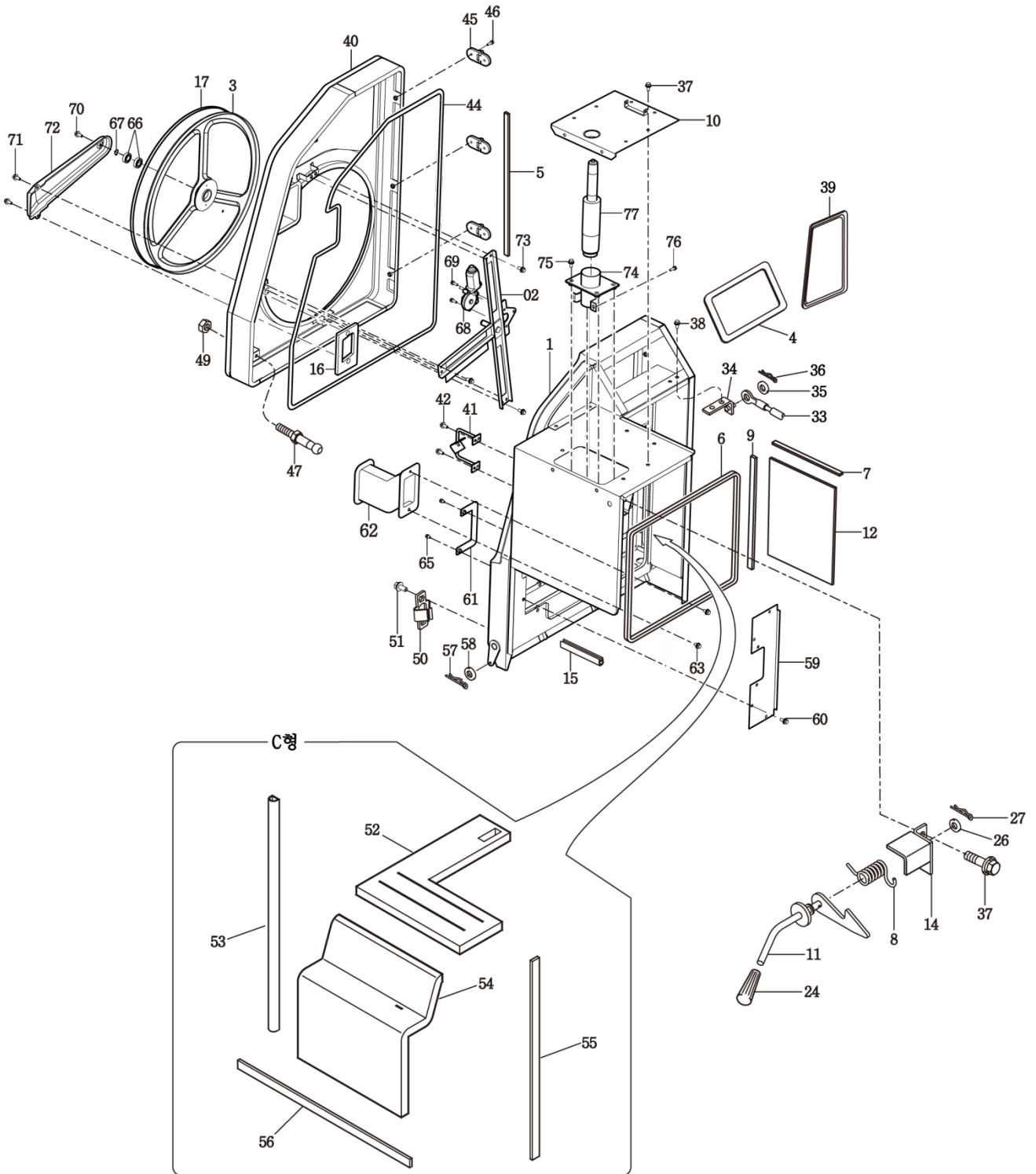
년

Year

2014



C704GT/GCT



NOTE



FIG 066A

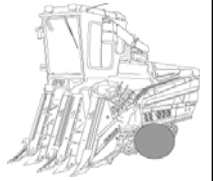
흡기커버 & 라디에이터 커버

P2

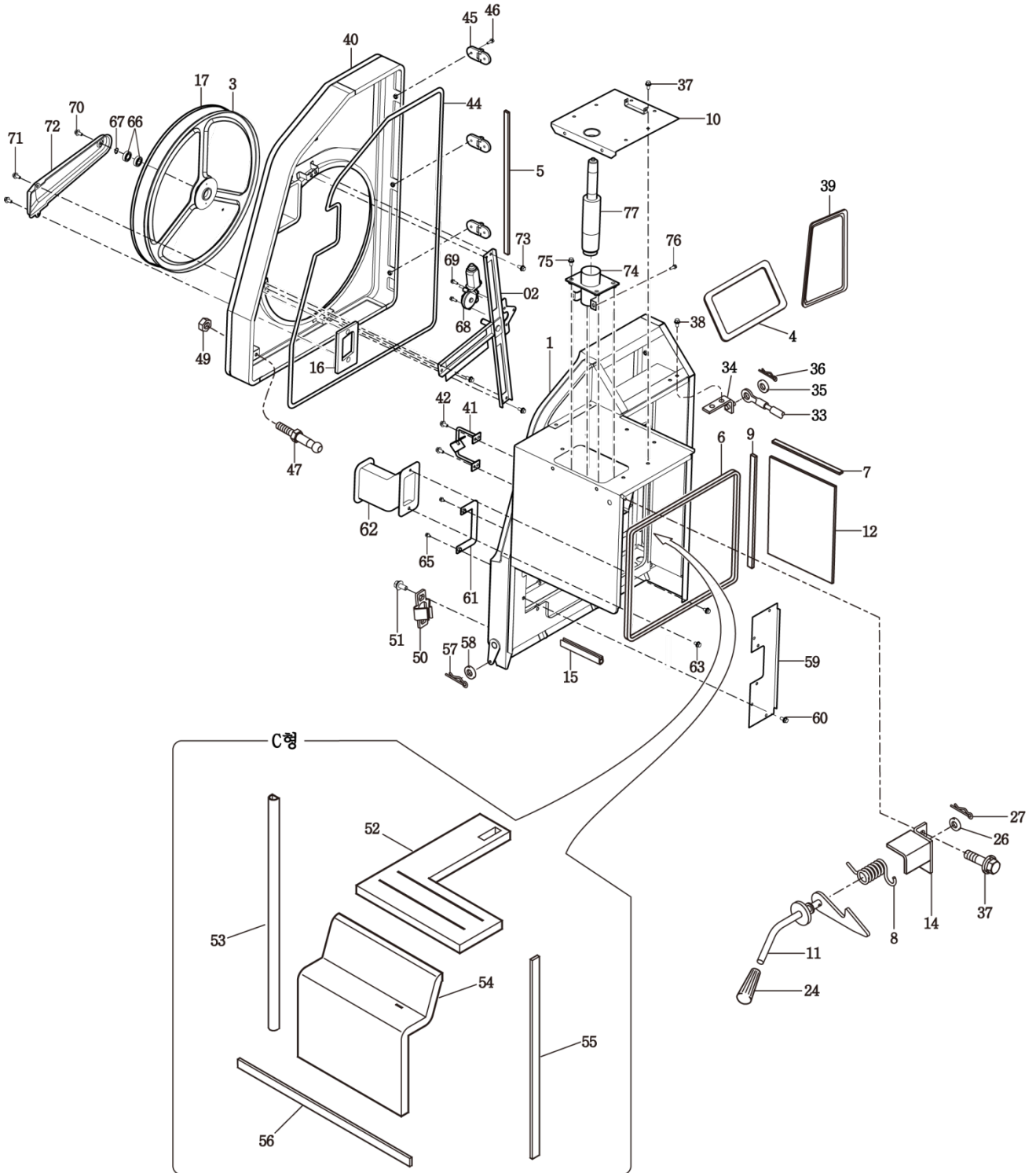
년

Year

2014



C704GT/GCT



NOTE





FIG 067

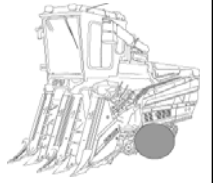
기어펌프

P1

년

Year

2014



C704GT/GCT

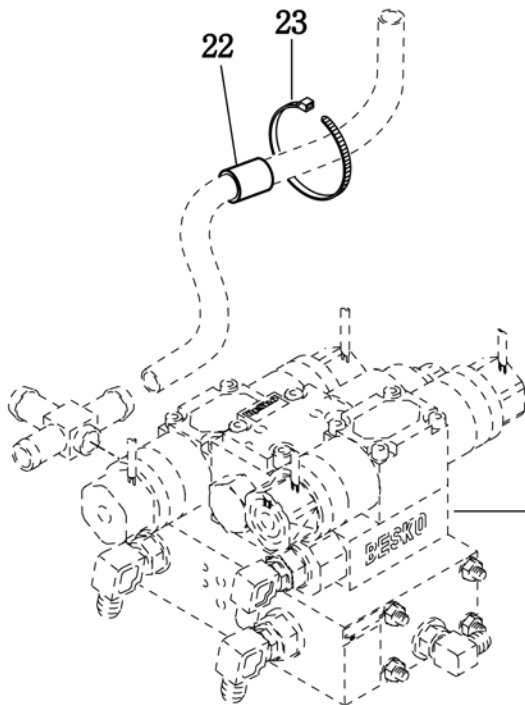
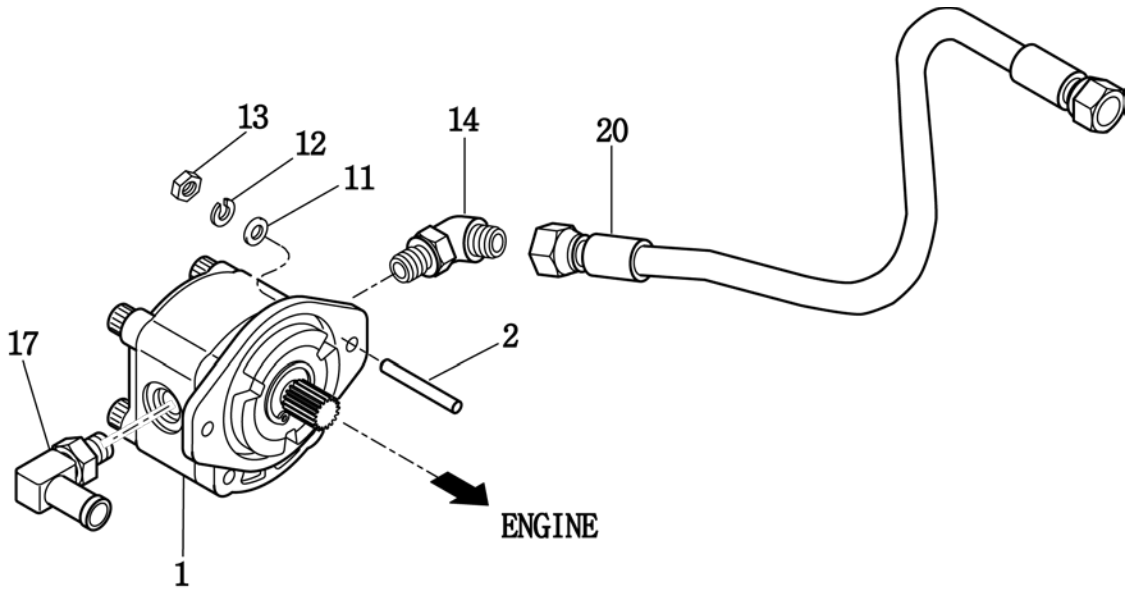


FIG.068-01

NOTE



FIG 068

유압

P1

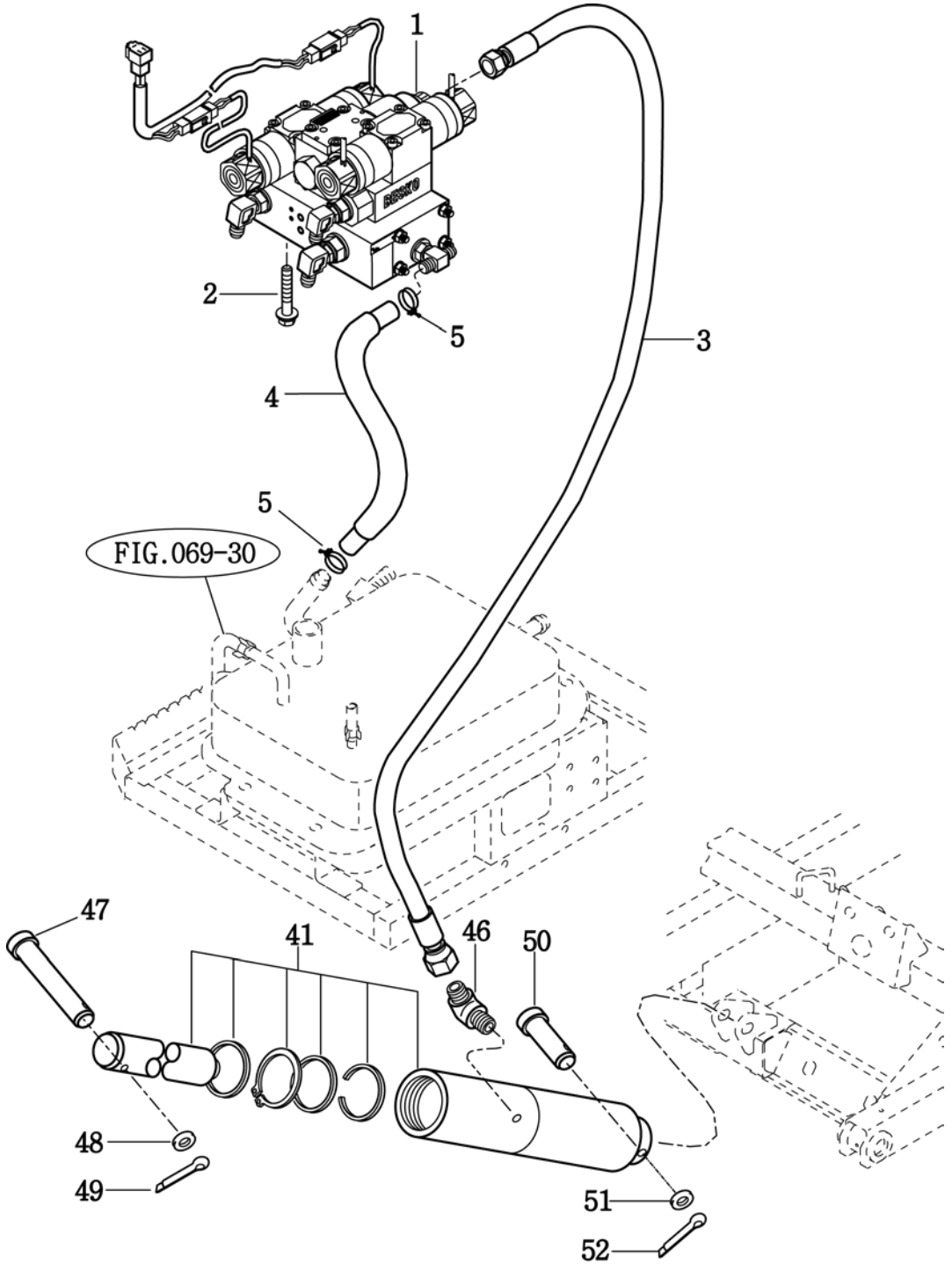
년

Year

2014

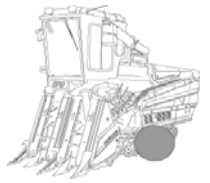


C704GT/GCT

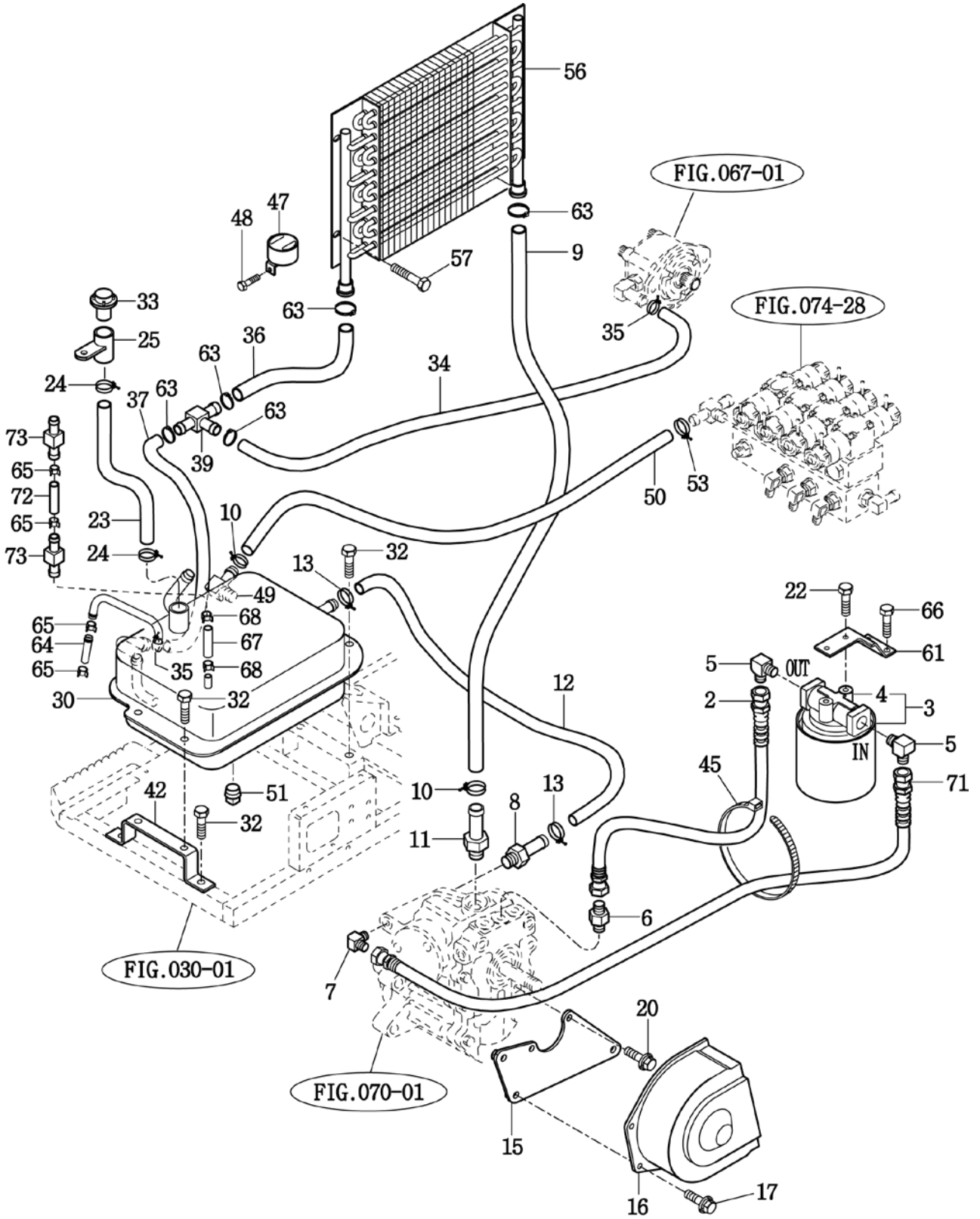


NOTE





C704GT/GCT



NOTE

FIG 069		HST 탱크 & 호스				P1	년 Year	
C704GT/GCT							2014	
찾기번호 KEYNO.	부품번호 PARTNO.	부품명 DESCRIPTION	규격 SPEC.	수량(QTY.)		소모빈도 REPAIR	설번적용일 EFFECTIVEDATE	비고 REMARKS
				GT	GCT			
069	002	15004072501	유압호스(630)ASSY		1	1		
069	003	35543542410	필터헤드		1	1		
069	004	35543542500	카트리지ASSY(청색)		1	1		
069	005	35801850150	엘보우(PT1,PF1/2)		2	2		
069	006	35803530080	어댑터(45) 고압		1	1		
069	007	35523530021	어댑터(고압)		1	1		
069	008	35823530030	어댑터(PT3/4.21)		1	1		
069	009	34523540012	호스(14X22X1800)		1	1		
069	010	36503520030	호스밴드 (23)		2	2		
069	011	36313530072	어댑터(S)저압		1	1		
069	012	35823540710	호스(21X33X1050)		1	1		
069	013	14445100080	호스클램프(38)		2	2		
069	015	35543542100DG	스테이(HST폴리카바) COMP		1	1		
069	016	36503540021DG	HST폴리 카바		1	1		
069	017	V2183608016	소형육각볼트보통(SP)	M8X16	3	3		
069	020	V2183608016	소형육각볼트보통(SP)	M8X16	2	2		
069	022	V2173608020	소형육각볼트보통(S)	M8X20	2	2		
069	023	35543560010	호스(급유)		1	1		
069	024	14445100080	호스클램프(38)		2	2		
069	025	35543563000	파이프(급유)COMP		1	1		
069	030	35823562000DG	HST 탱크 COMP		1	1		
069	032	V2183608020	소형육각볼트보통(SP)	M8X20	4	4		
069	033	35541020290	주유캡		1	1		
069	034	35543540031	호스(14X22X850)		1	1		
069	035	36503520030	호스밴드 (23)		2	2		
069	036	35543540031	호스(14X22X850)		1	1		
069	037	35543540010	호스(14X22X350)		1	1		
069	039	35543550030	T형조인트		1	1		
069	042	35543552200DG	스테이(탱크)COMP		1	1		
069	045	15606950150	하니스밴드(370)		1	1		
069	048	V2183608020	소형육각볼트보통(SP)	M8X20	2	2		
069	049	36263700050	어댑터 90도 (3/8)		1	1		
069	050	34523540031	호스(14X22X2550)		1	1		
069	051	V7811000004	플러그(사각테이퍼)		1	1		
069	053	36503520030	호스밴드 (23)		1	1		
069	056	35823582000	오일쿨러 COMP		1	1		
069	057	V2183608016	소형육각볼트보통(SP)	M8X16	4	4		
069	061	35823540010DG	오일필터스테이		1	1		
069	063	37681850160	조임 밴드 (22)		5	5		
069	064	35543550011	점검호스(HST오일)		1	1		
069	065	36423600080	호스클립(D=12.5)		4	4		
069	066	V2173610020	소형육각볼트보통(S)	M10X20	2	2		
069	067	35015810010	주유호스(1)		1	1		
069	068	36323600080	호스클립(D=8)		2	2		
069	071	15114070010	유압호스(720)ASSY		1	1		
069	072	35525800030	연결호스(800)		1	1		
069	073	35015860020	I형 변환조인트(D=9/4)		2	2		
NOTE								

FIG 070

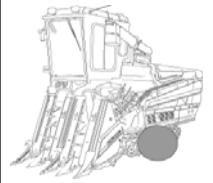
HST SET

P1

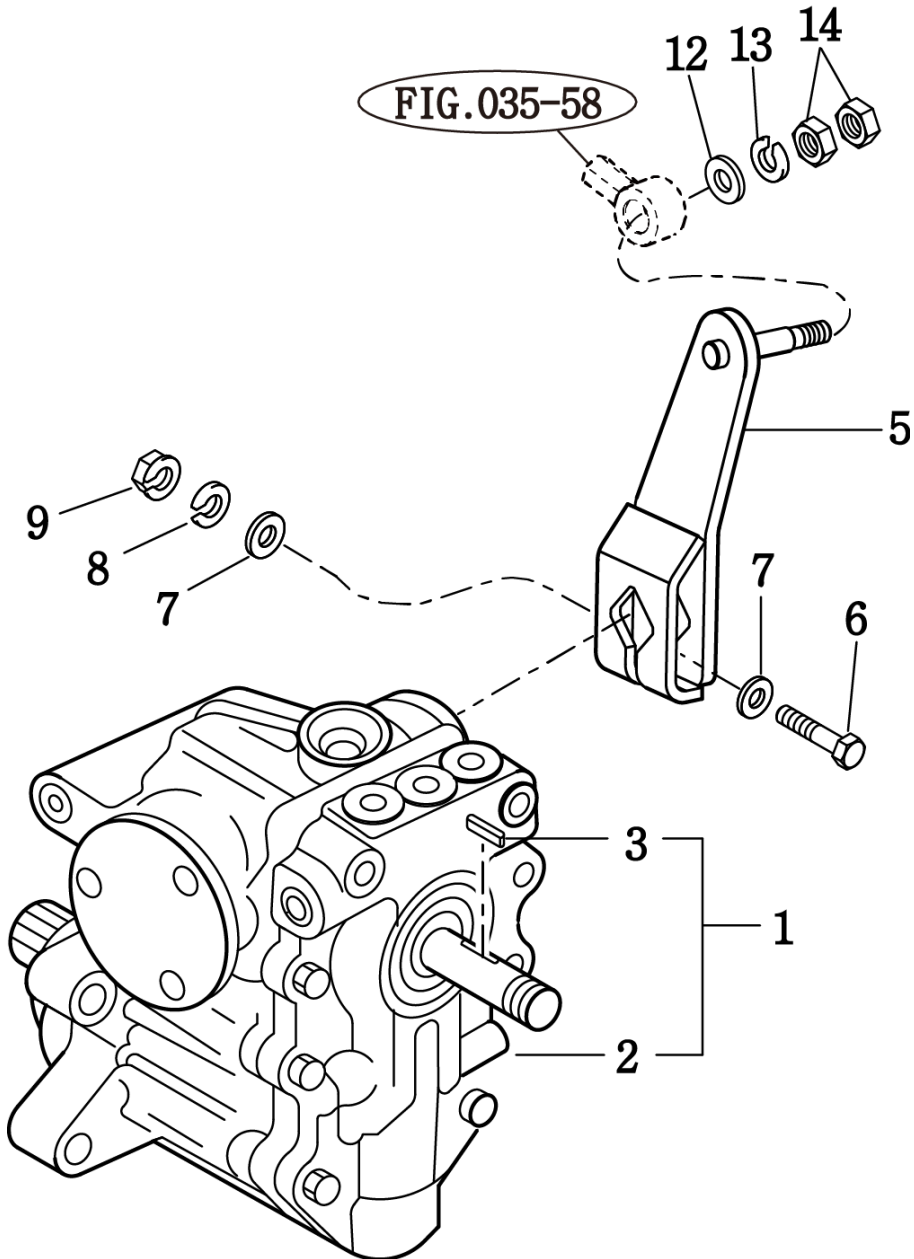
년

Year

2014



C704GT/GCT



NOTE





FIG 071

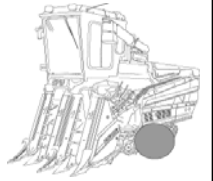
푸시 실린더

P1

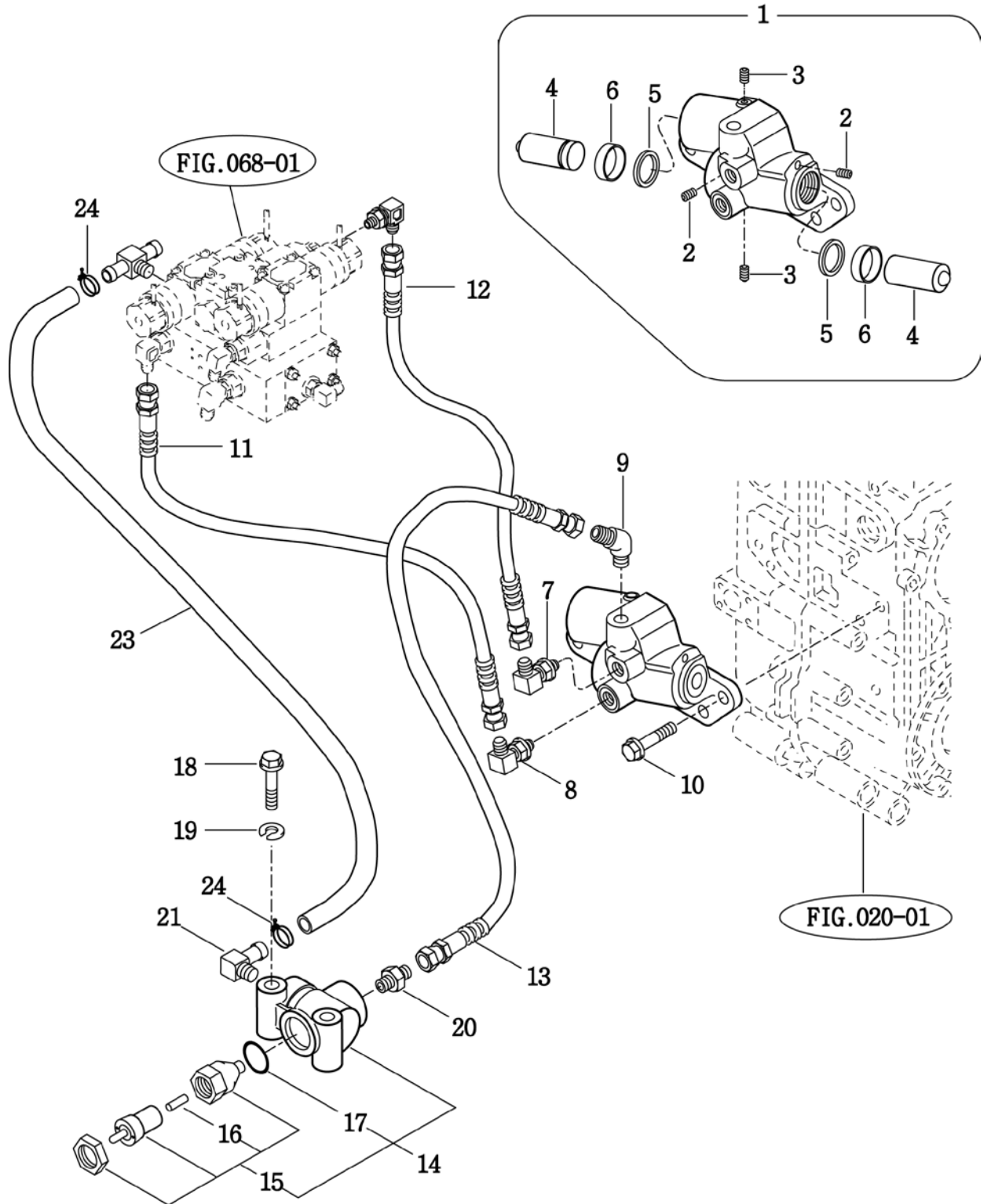
년

Year

2014



C704GT/GCT



NOTE



FIG 074

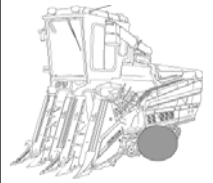
실린더 & 유압

P1

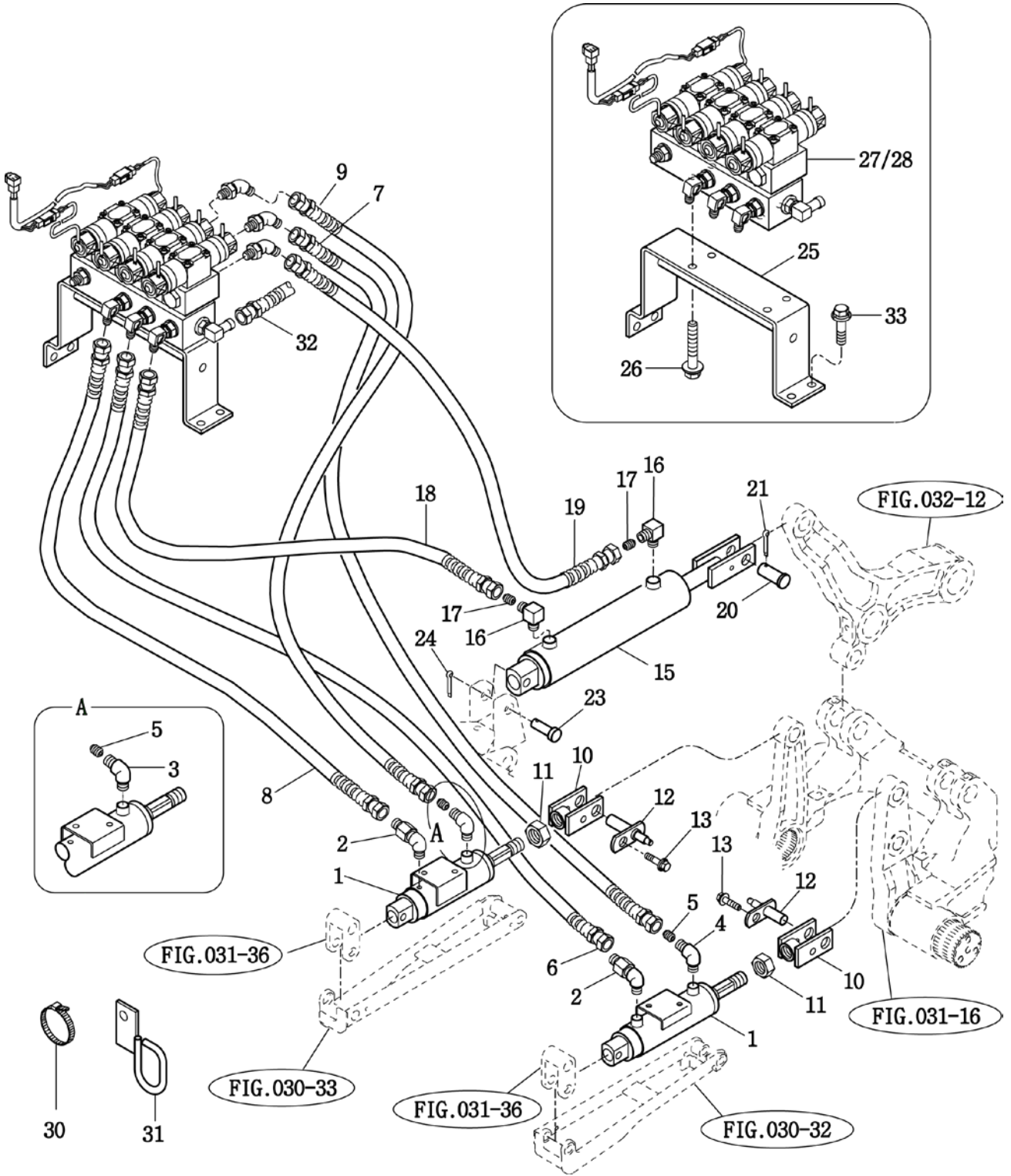
년

Year

2014



C704GT/GCT



NOTE



FIG 077A

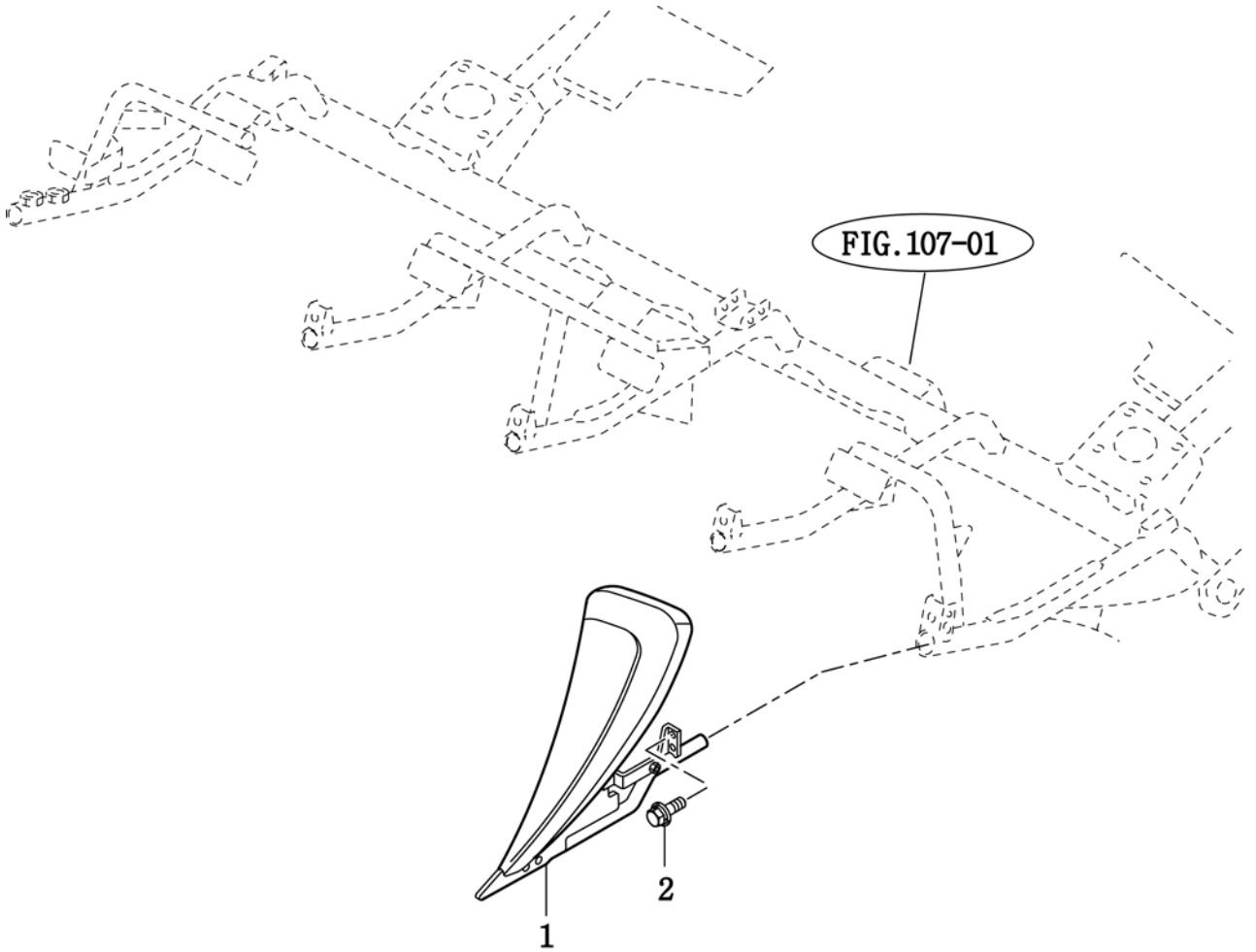
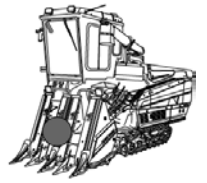
분초간(LH)

P1

년

Year

2014



NOTE



FIG 077B

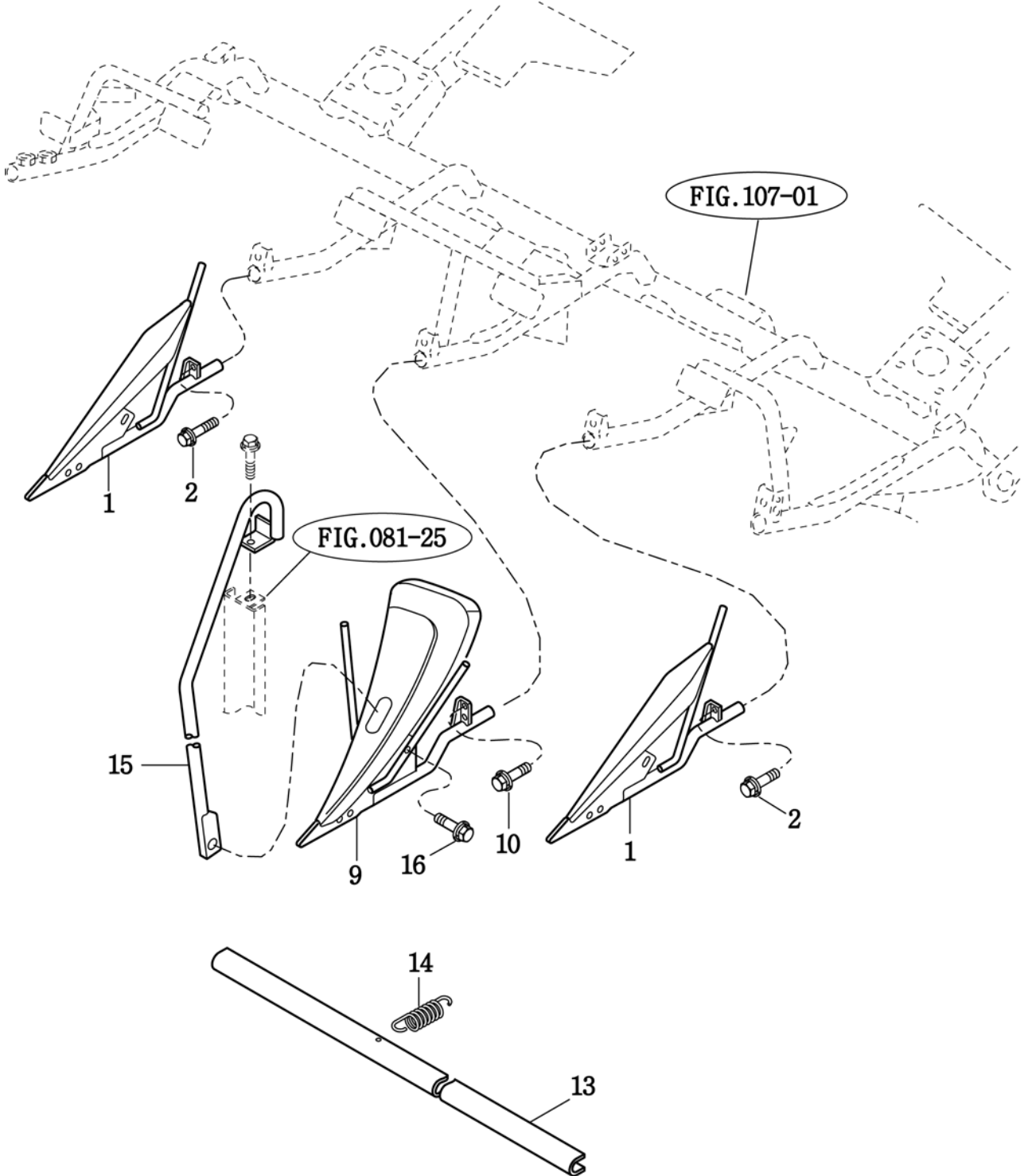
분초간(센터)

P1

년

Year

2014



NOTE





FIG 077C

C704GT/GCT

분초간(RH)

P1

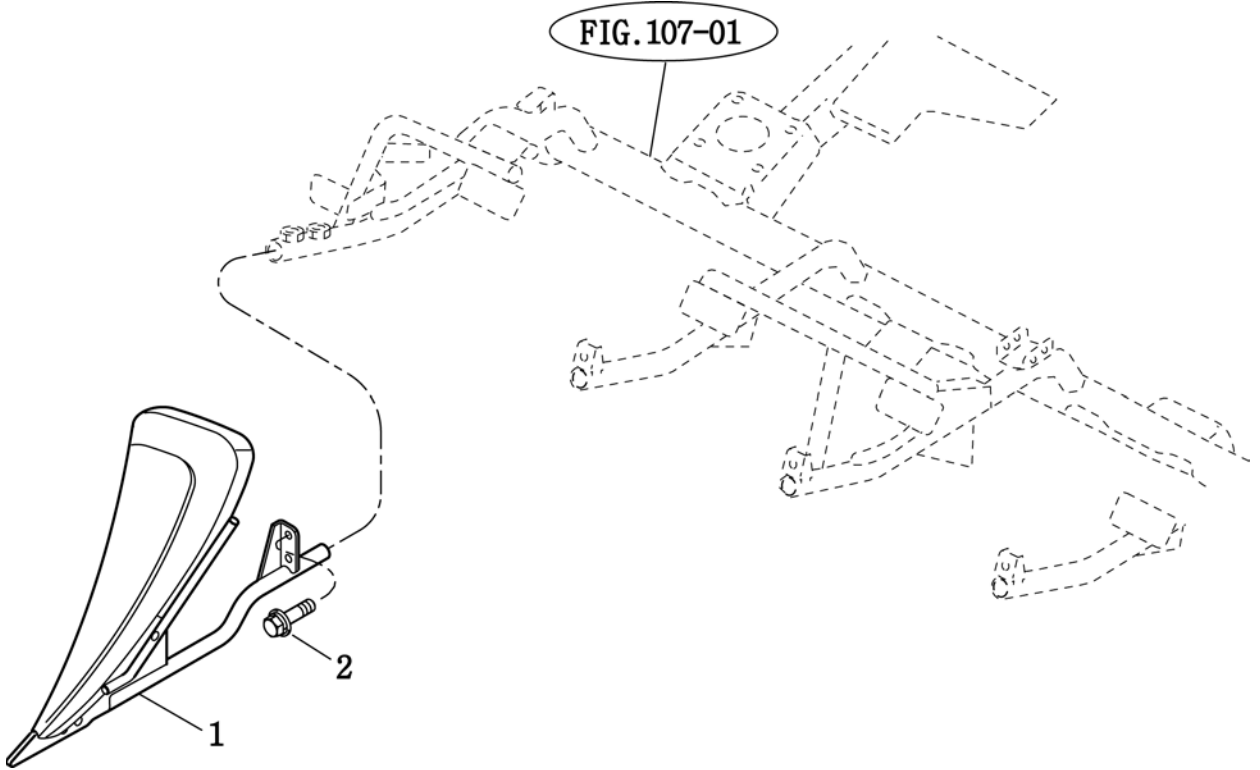
년

Year

2014



FIG. 107-01



NOTE



FIG 077D

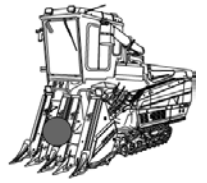
분초간 가이드

P1

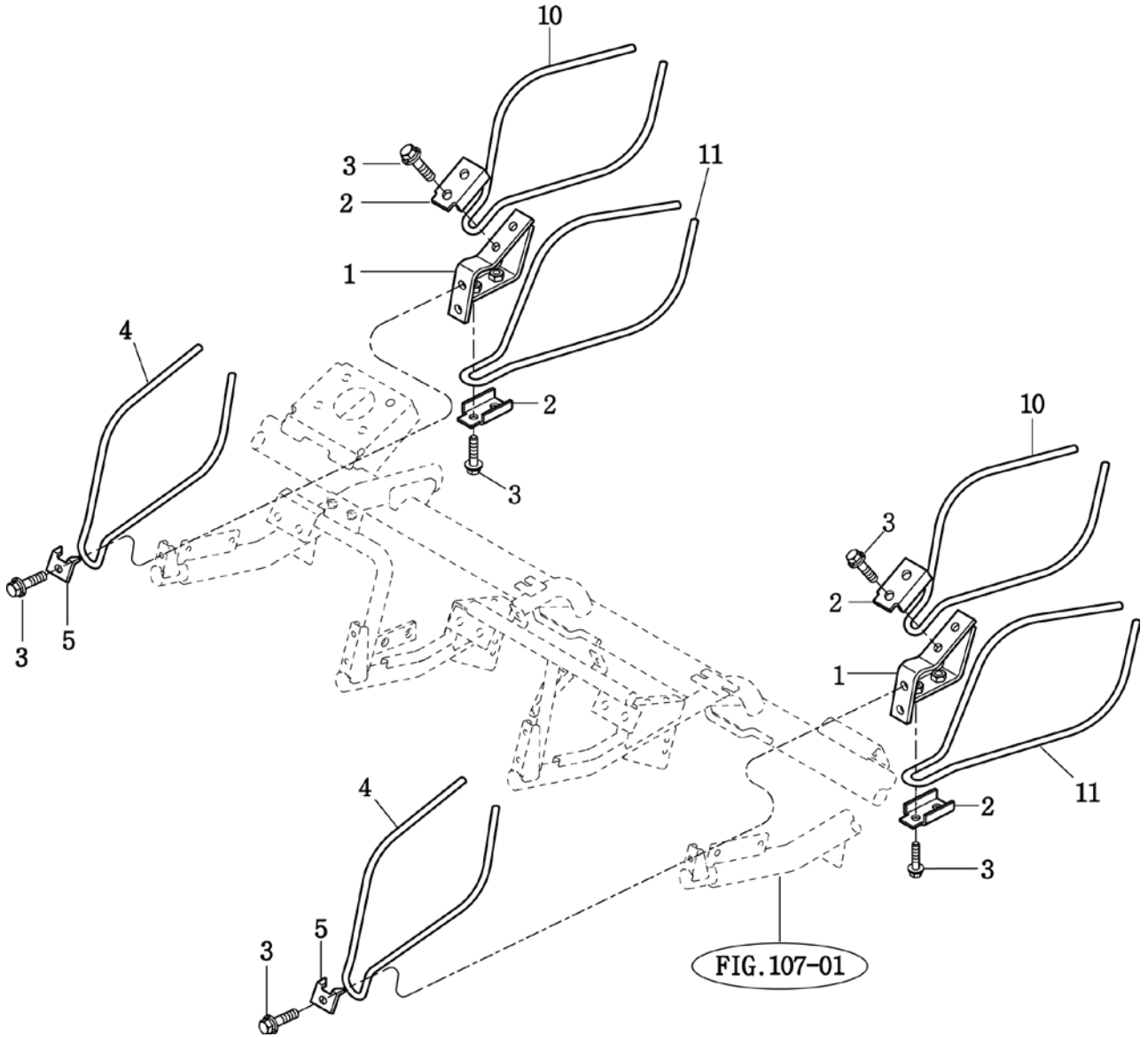
년

Year

2014



C704GT/GCT



NOTE



FIG 077E

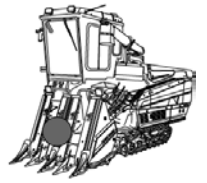
젯힘 가이드(RH)

P1

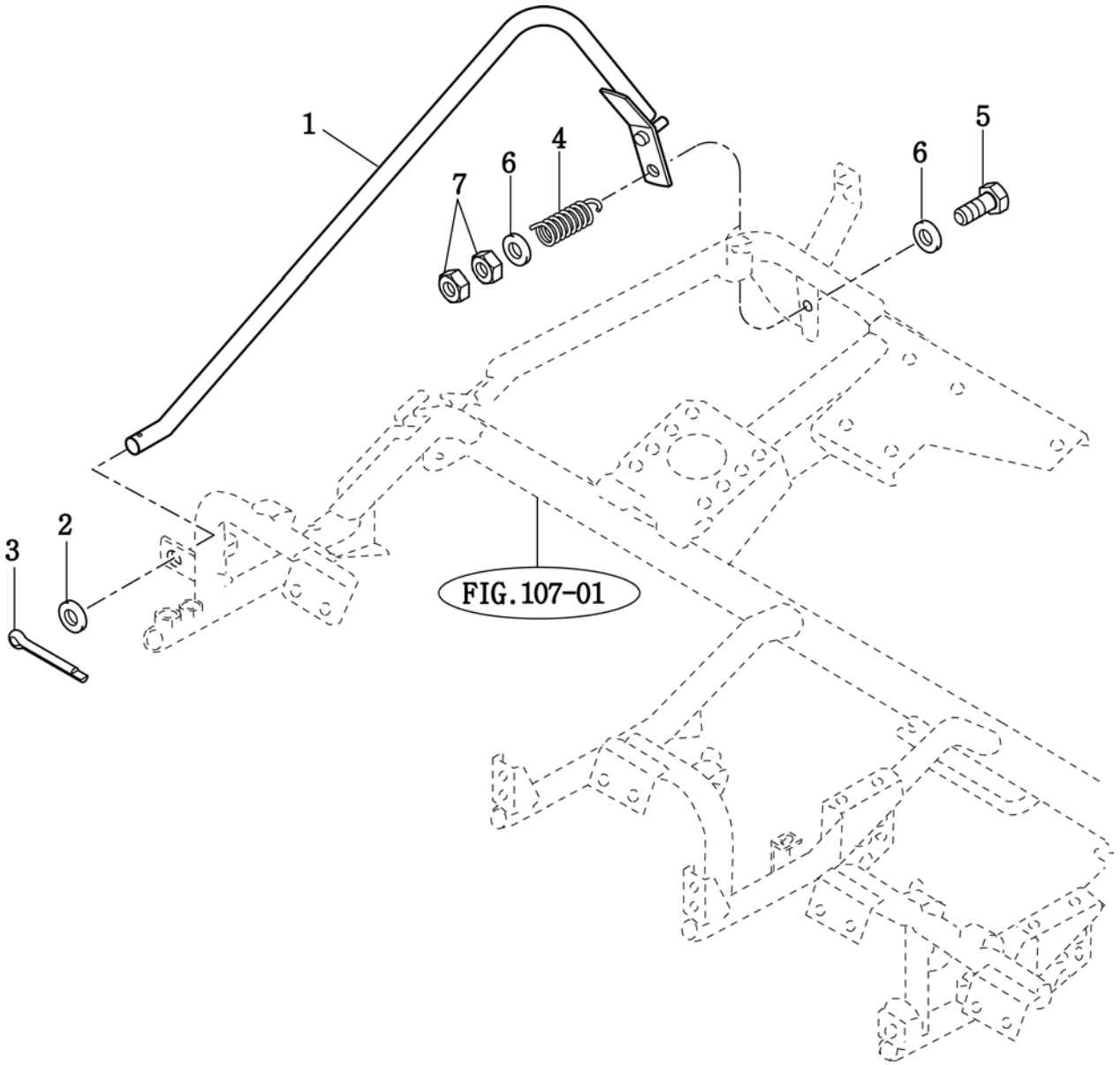
년

Year

2014



C704GT/GCT



NOTE



FIG 077F

C704GT/GCT

젓힘 가이드(LH)

P1

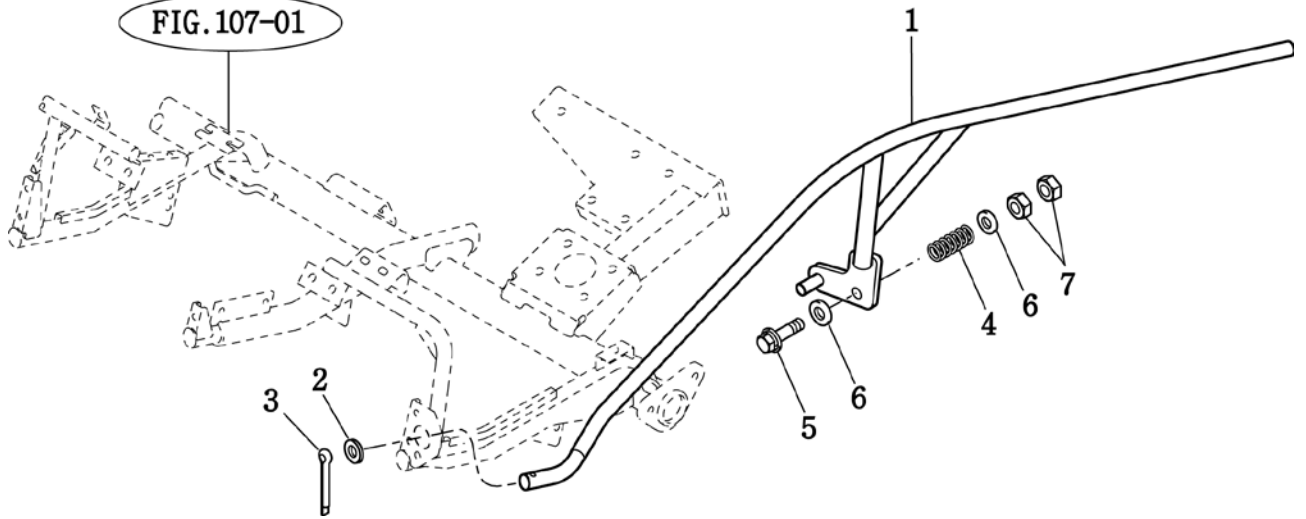
년

Year

2014



FIG. 107-01



NOTE





FIG 078

C704GT/GCT

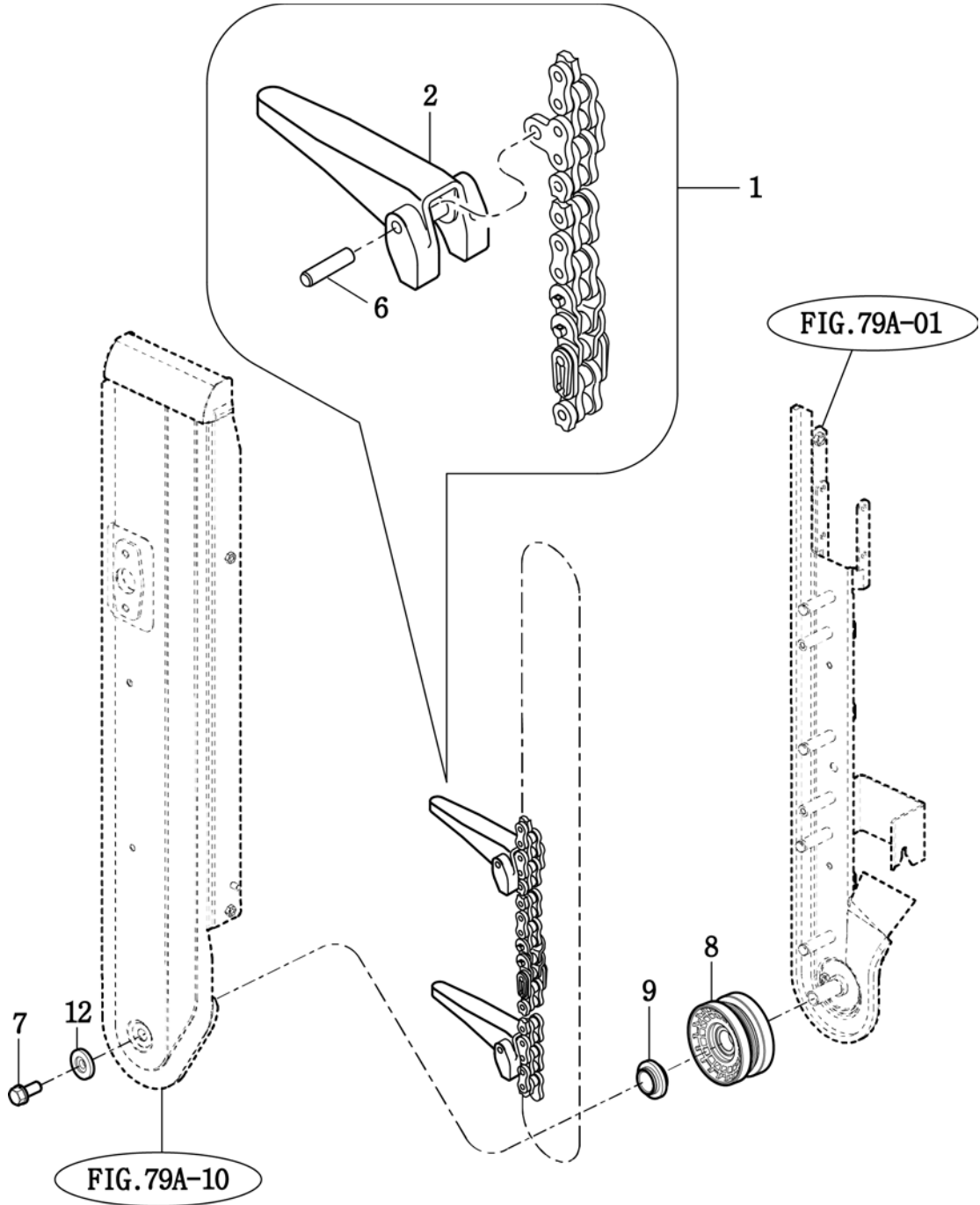
인기 체인

P1

년

Year

2014



NOTE



FIG 079A

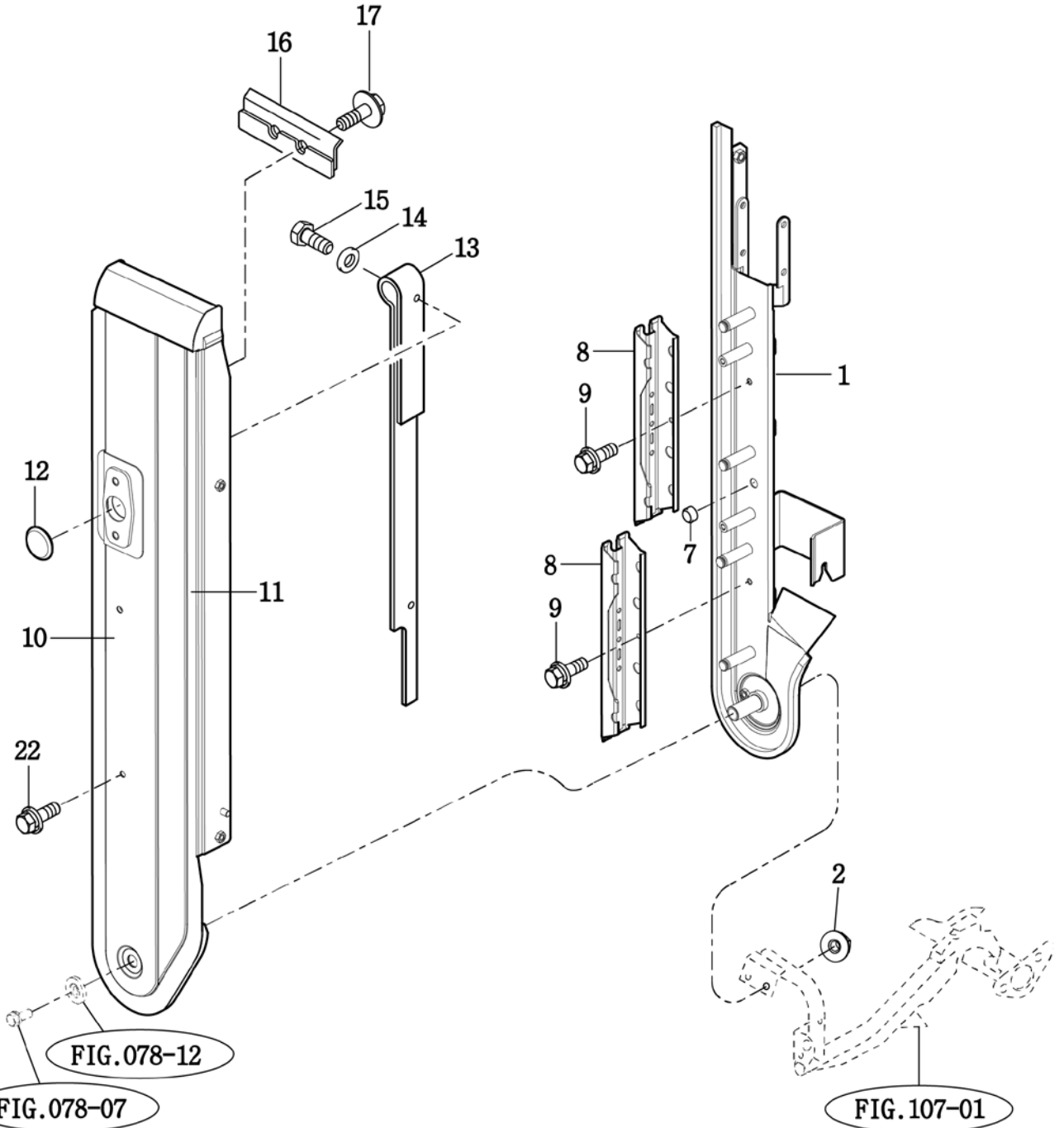
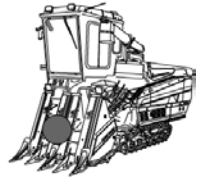
인기 케이스(LH)

P1

년

Year

2014



NOTE



FIG 079B

인기 케이스(센터/RH)

P1

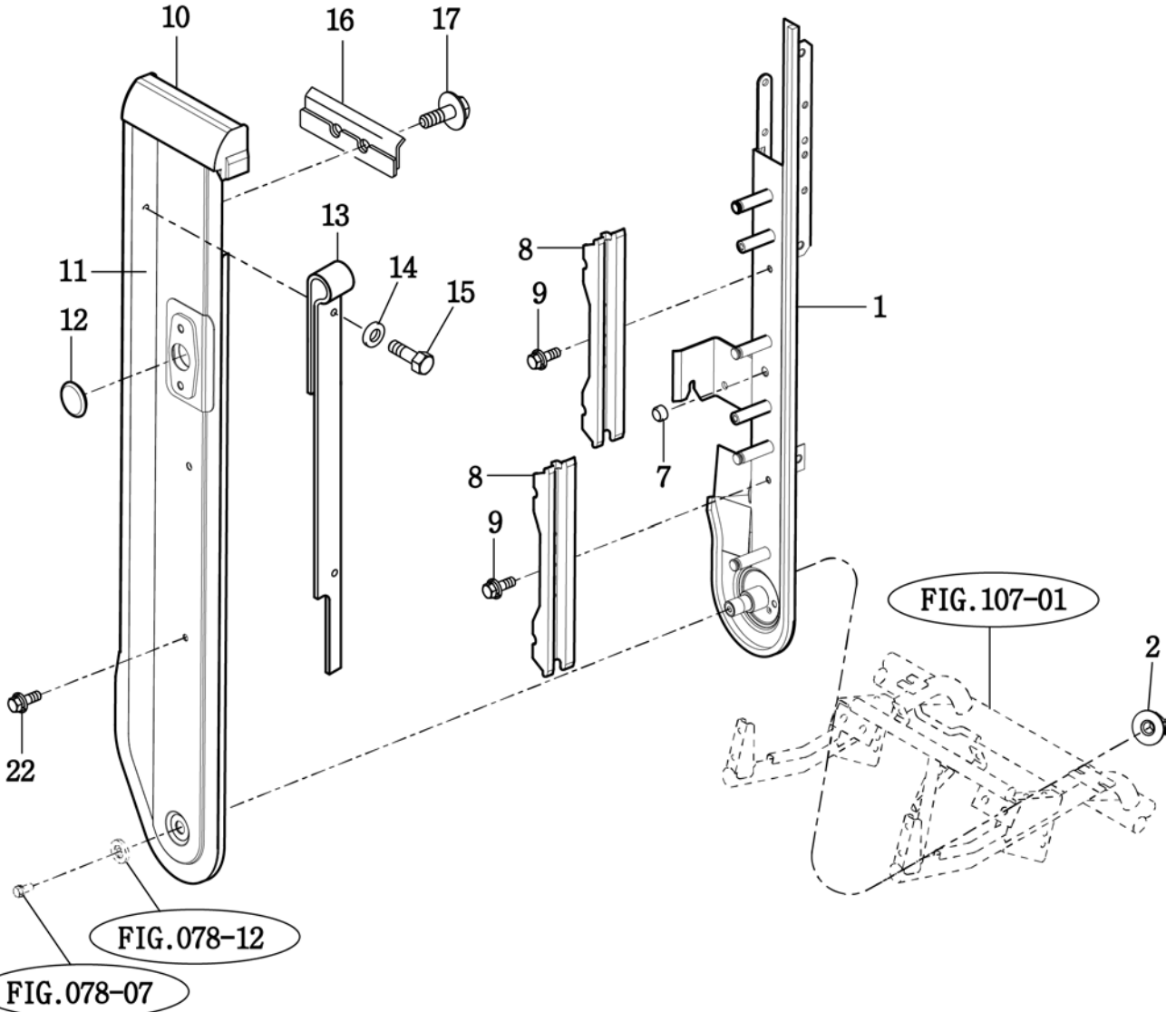
년

Year

2014



C704GT/GCT



NOTE



FIG 079C

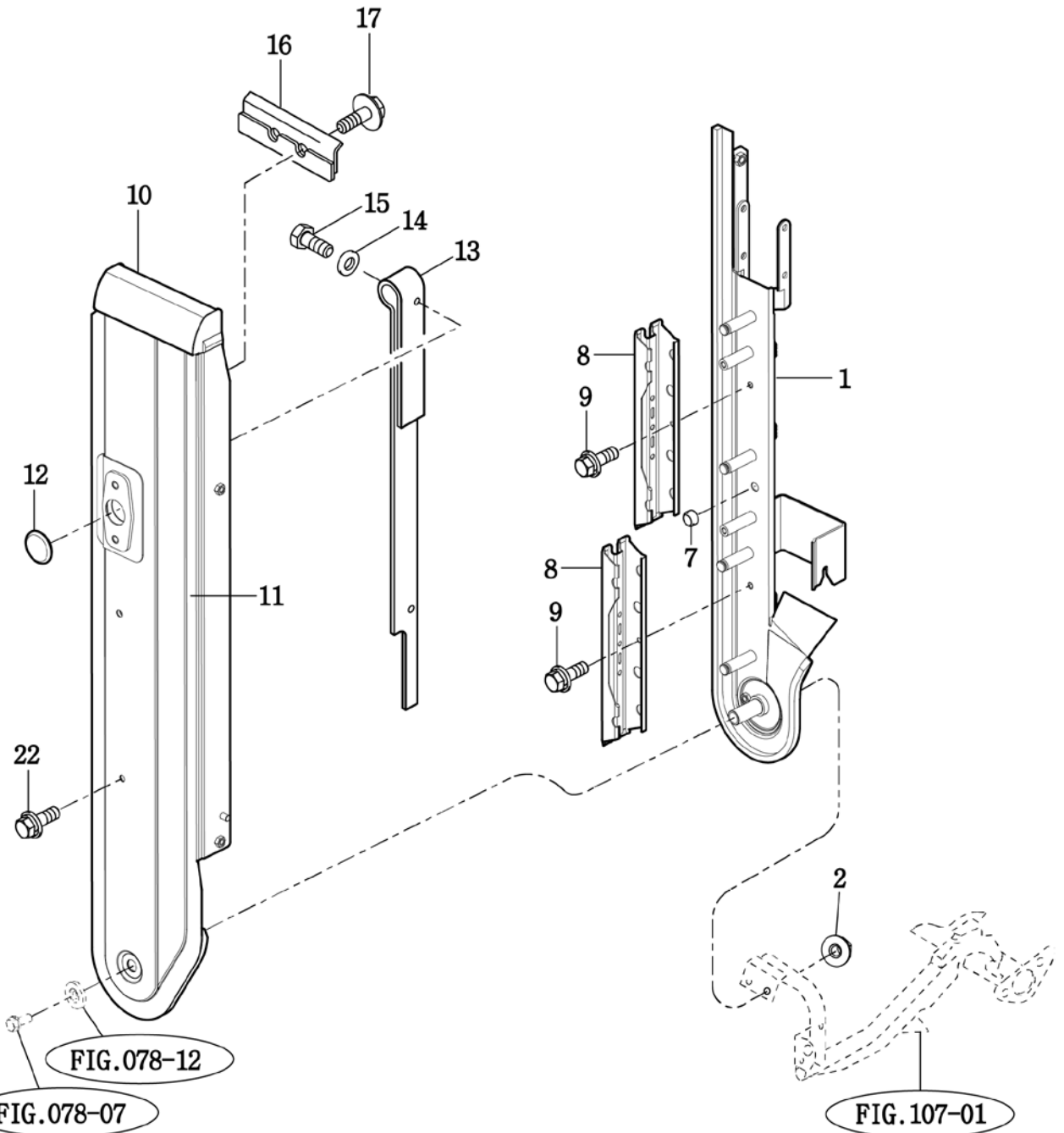
인기 케이스(센터/LH)

P1

년

Year

2014



NOTE





FIG 079D

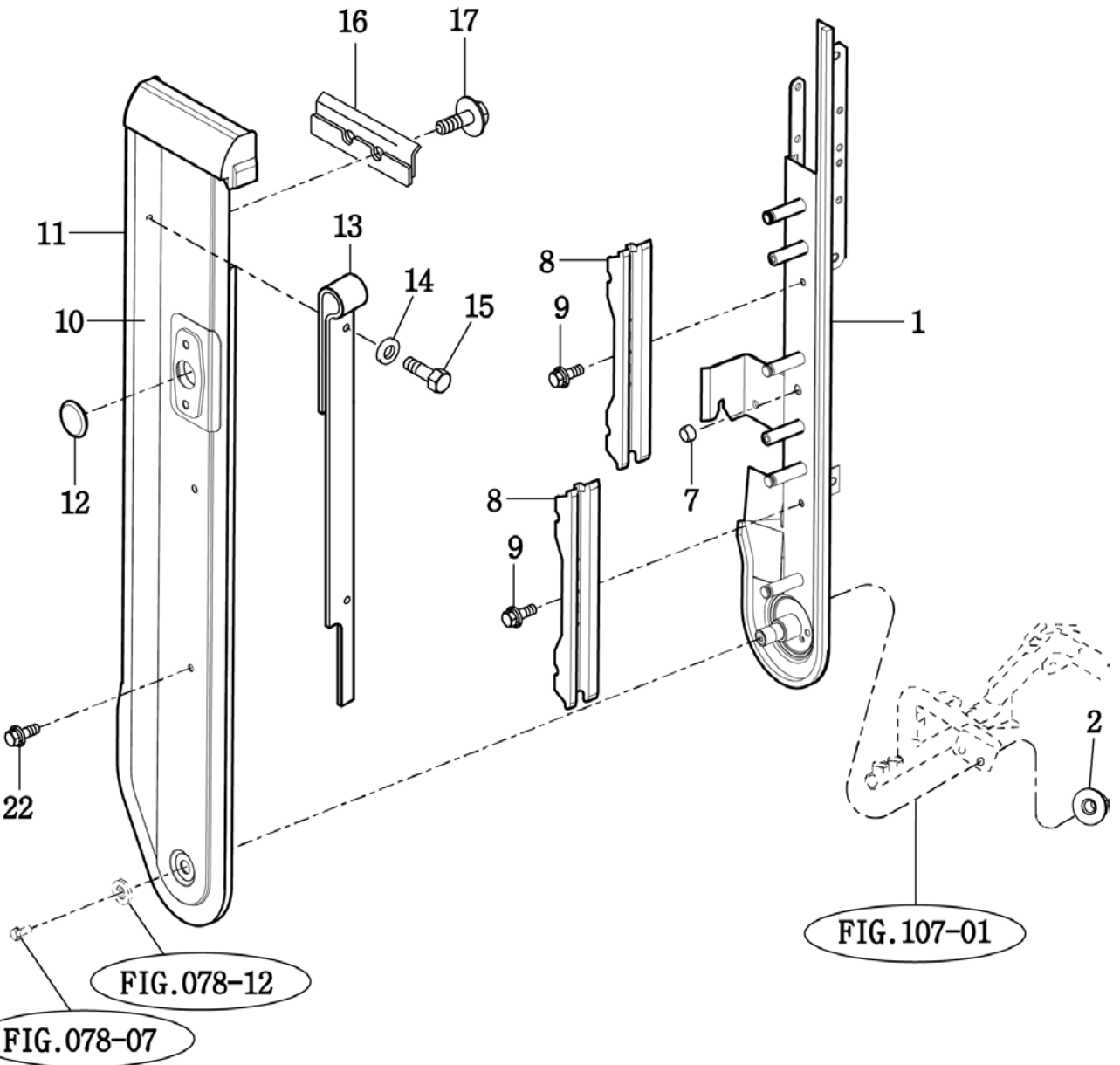
인기 케이스(RH)

P1

년

Year

2014



NOTE



FIG 080

C704GT/GCT

인기 텐션

P1

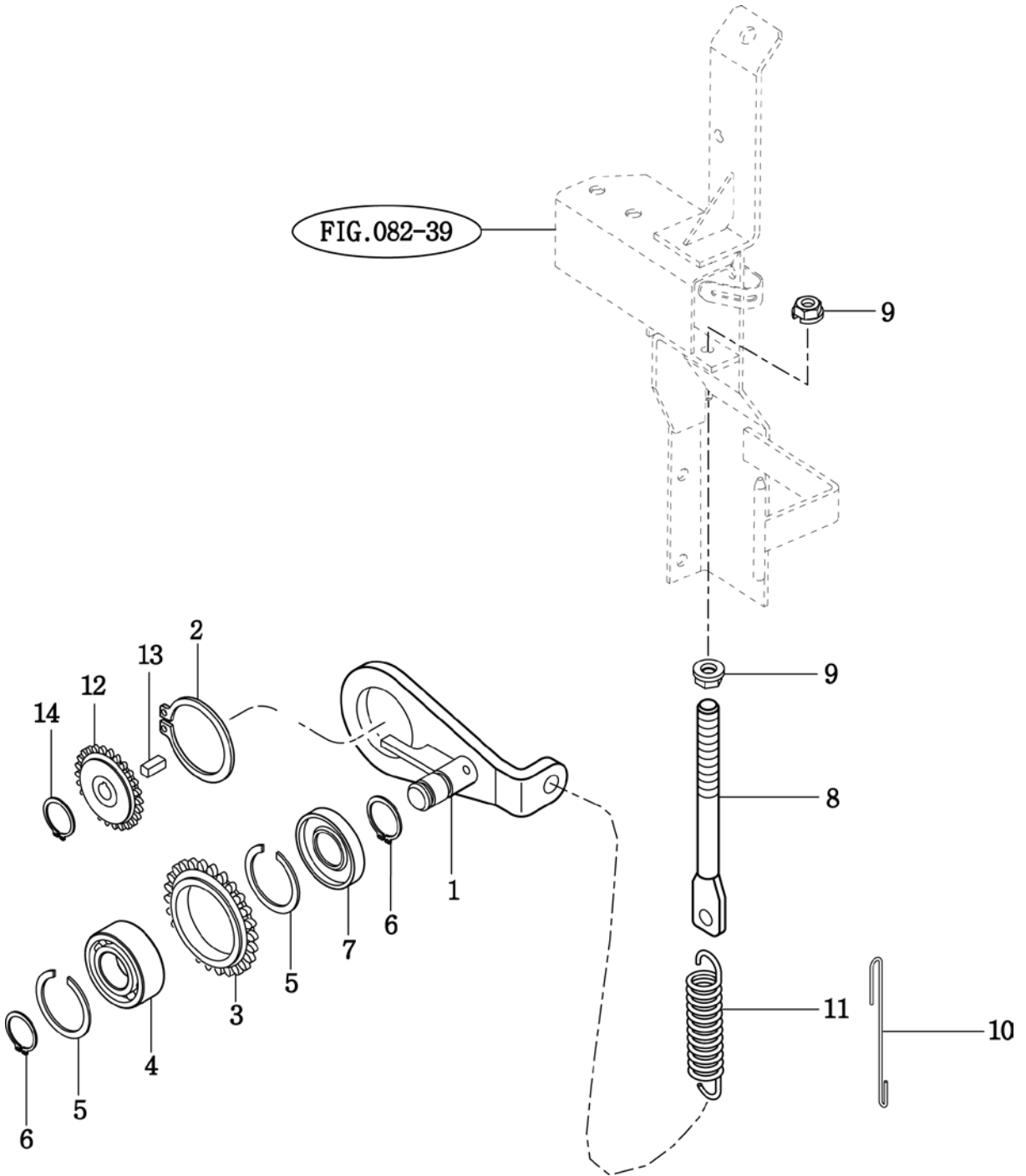
년

Year

2014



FIG.082-39



NOTE



FIG 081

인기 가이드

P1

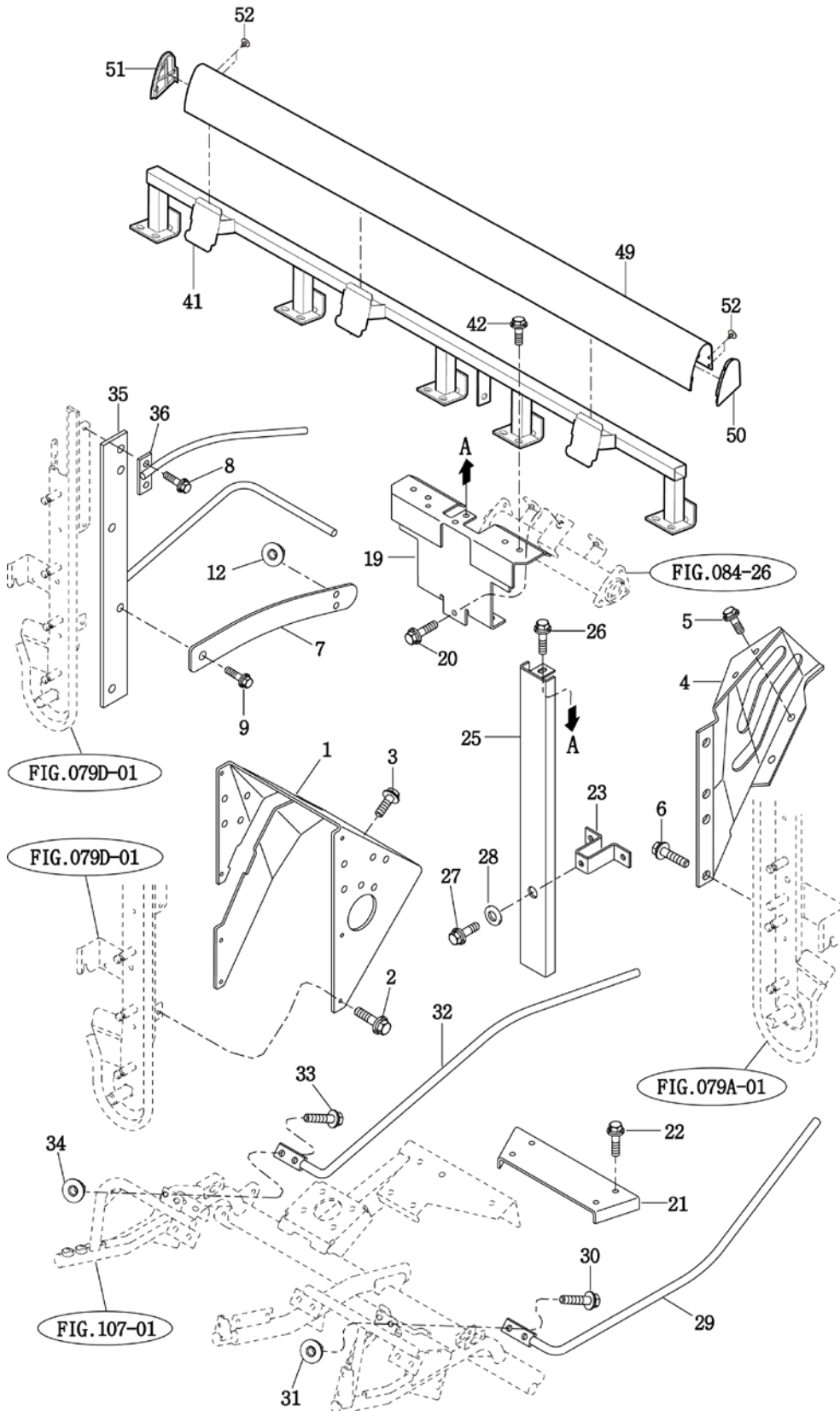
년

Year

2014



C704GT/GCT

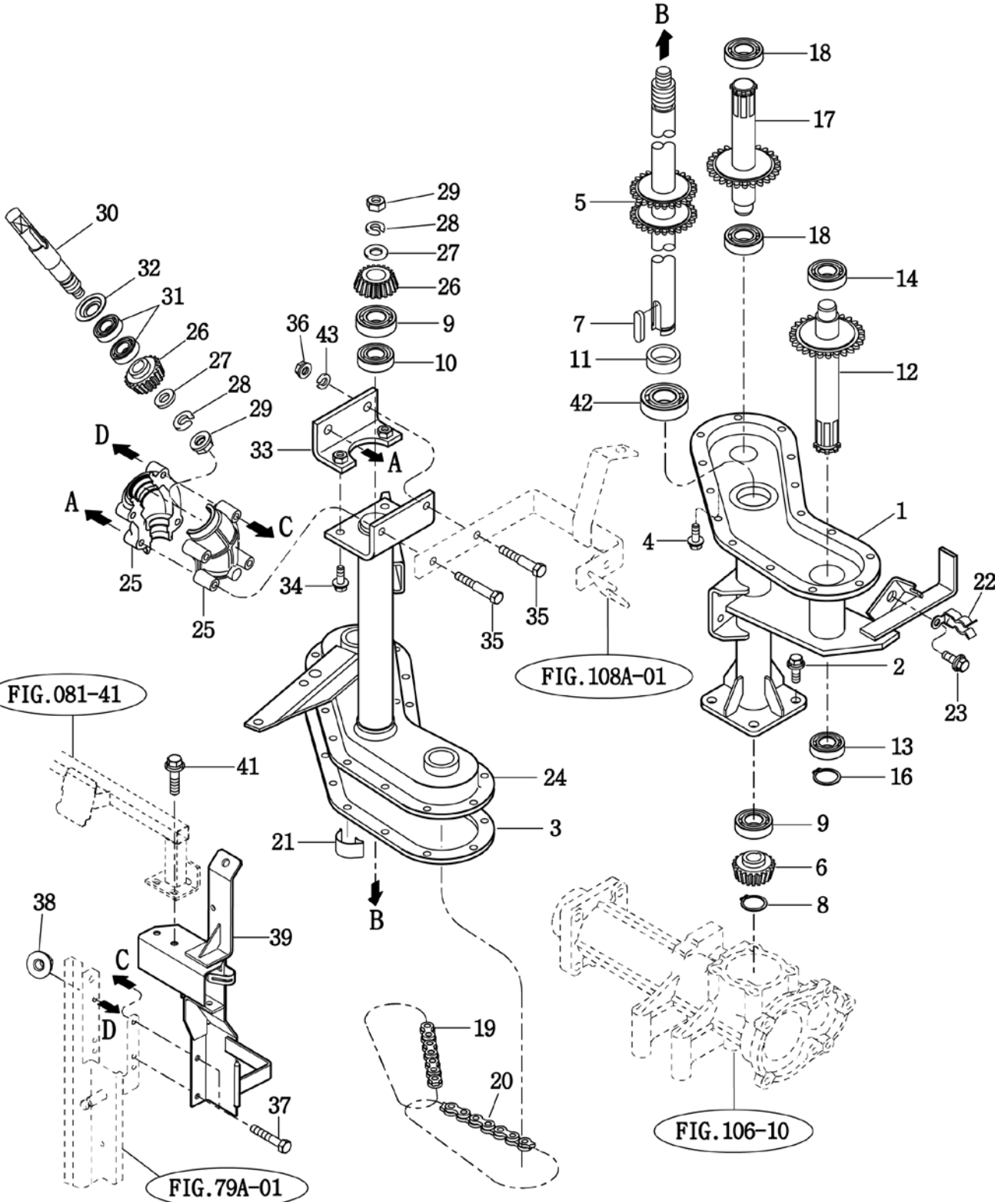


NOTE





C704GT/GCT



NOTE





FIG 083

C704GT/GCT

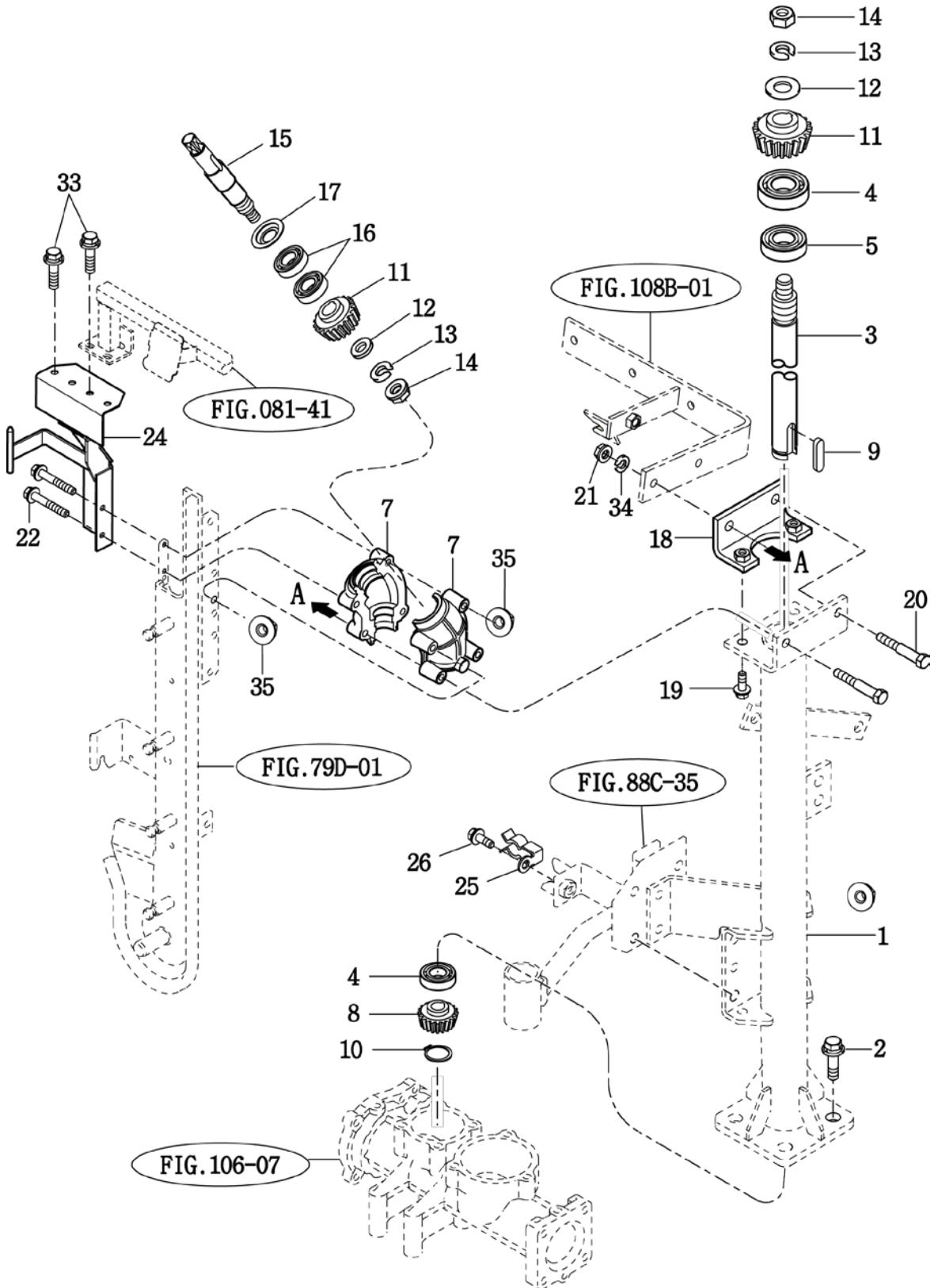
인기 파이프(RH)

P1

년

Year

2014



NOTE



FIG 084

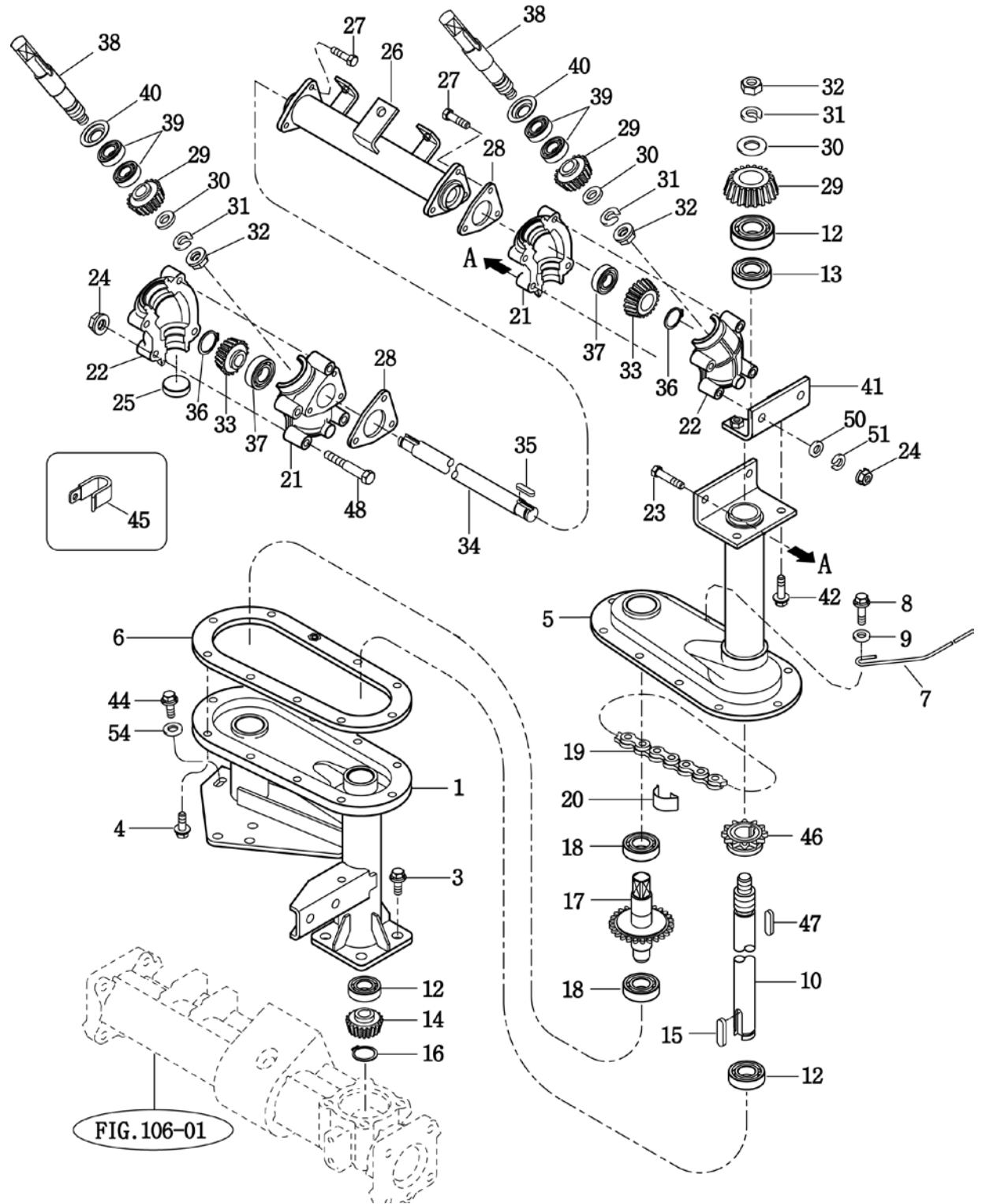
인기 파이프(중)

P1

년

Year

2014



NOTE



FIG 084

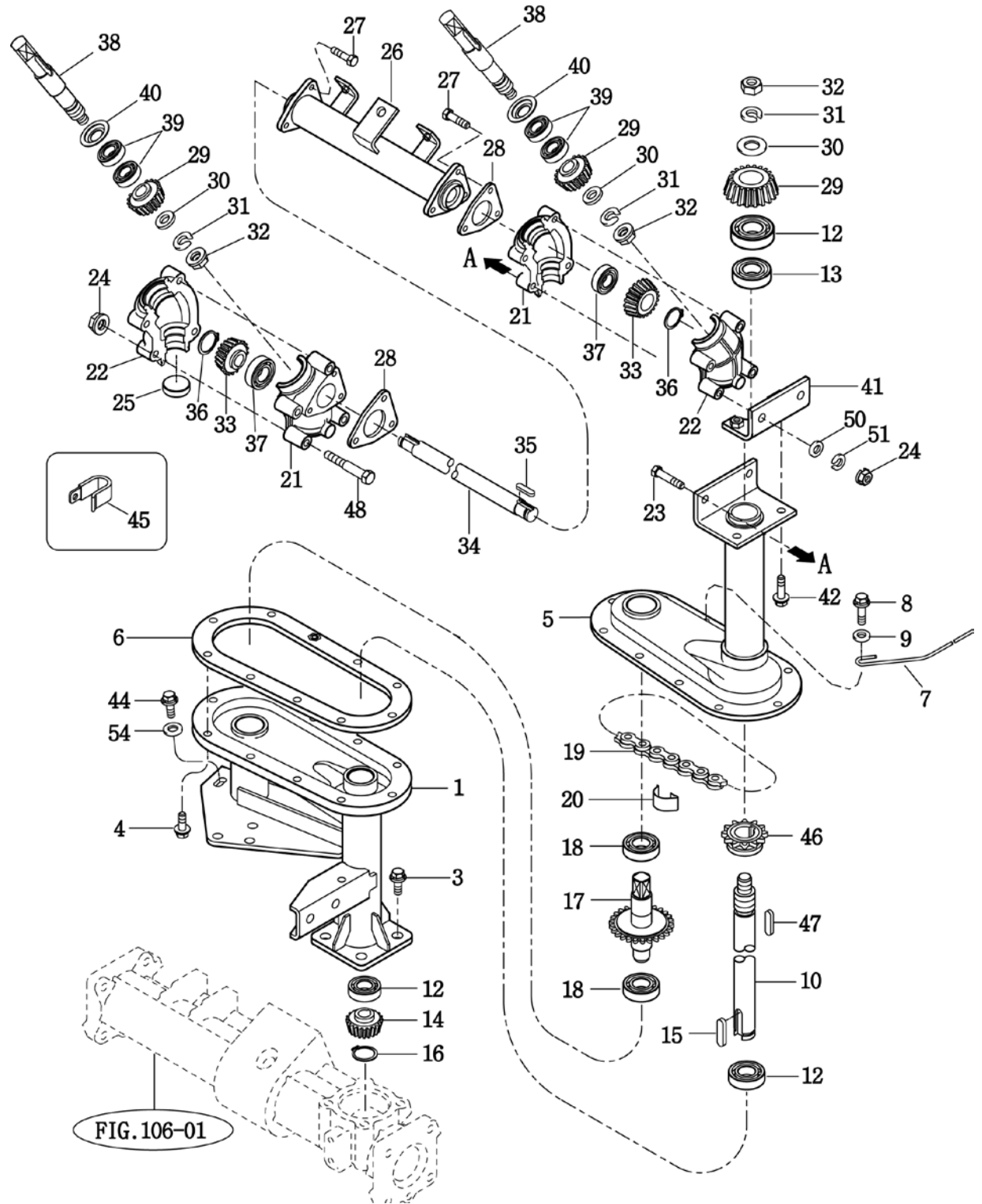
인기 파이프(중)

P2

년

Year

2014



NOTE



FIG 085

C704GT/GCT

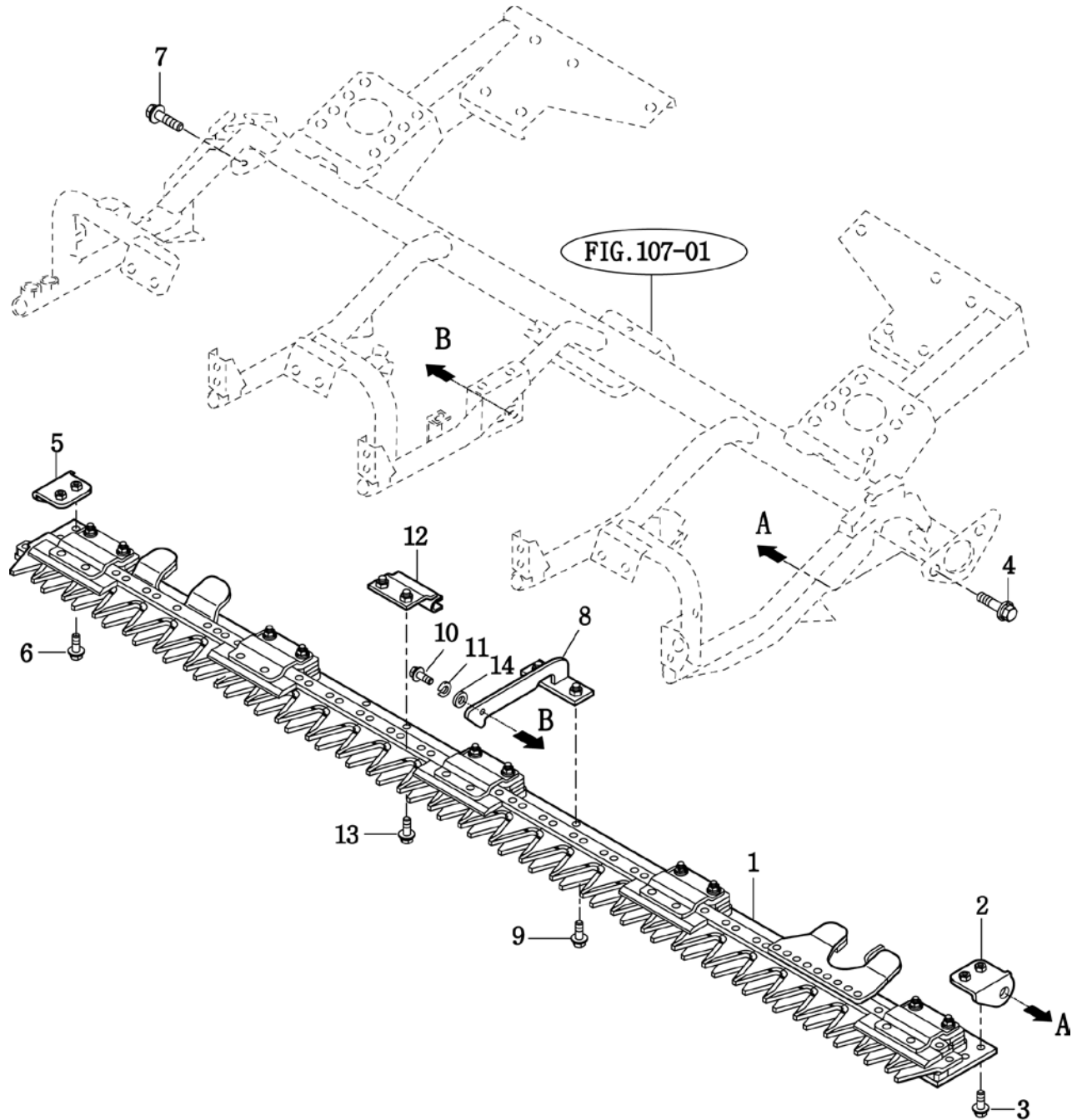
예취날

P1

년

Year

2014



NOTE





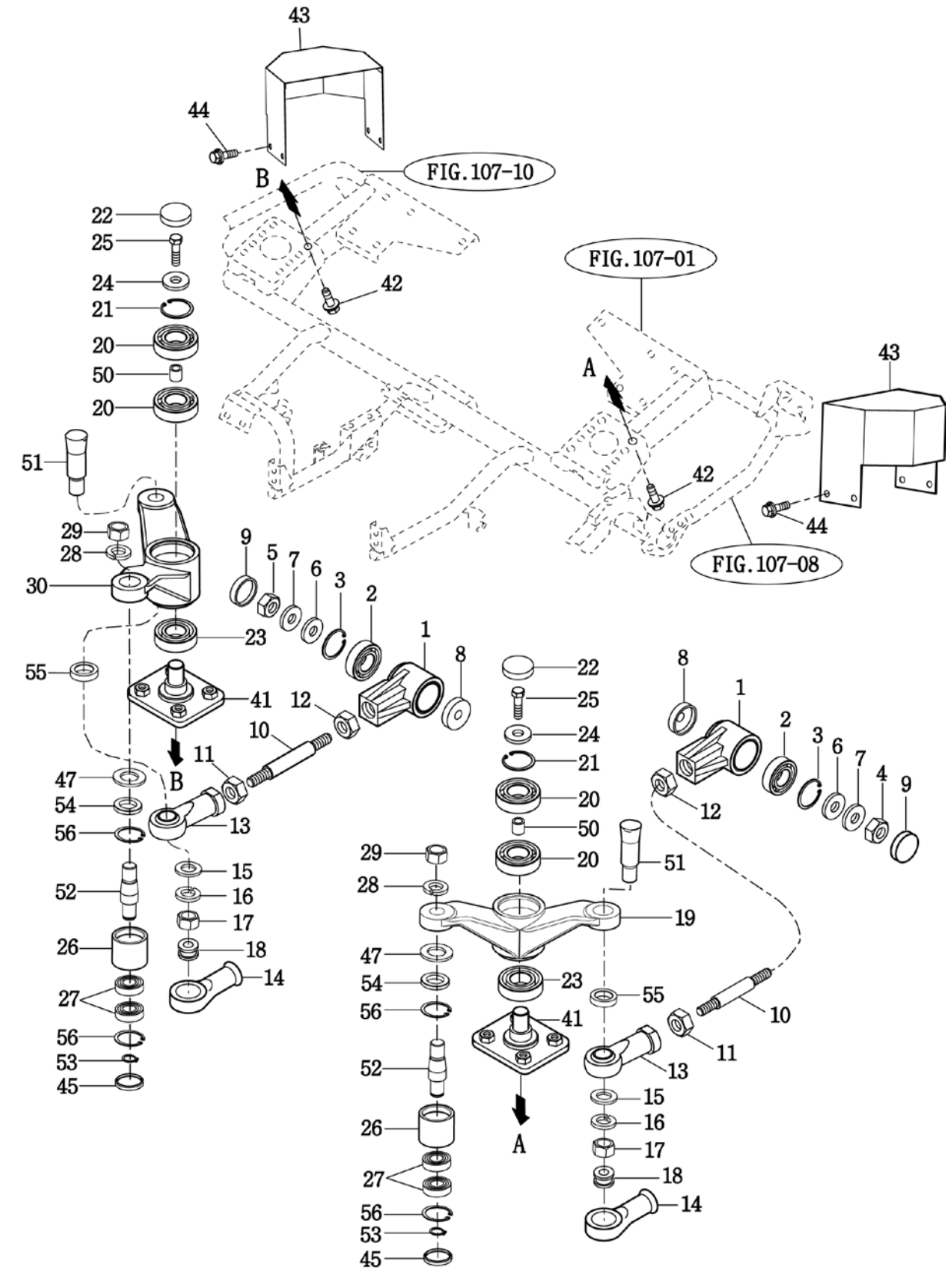
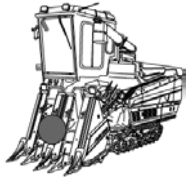
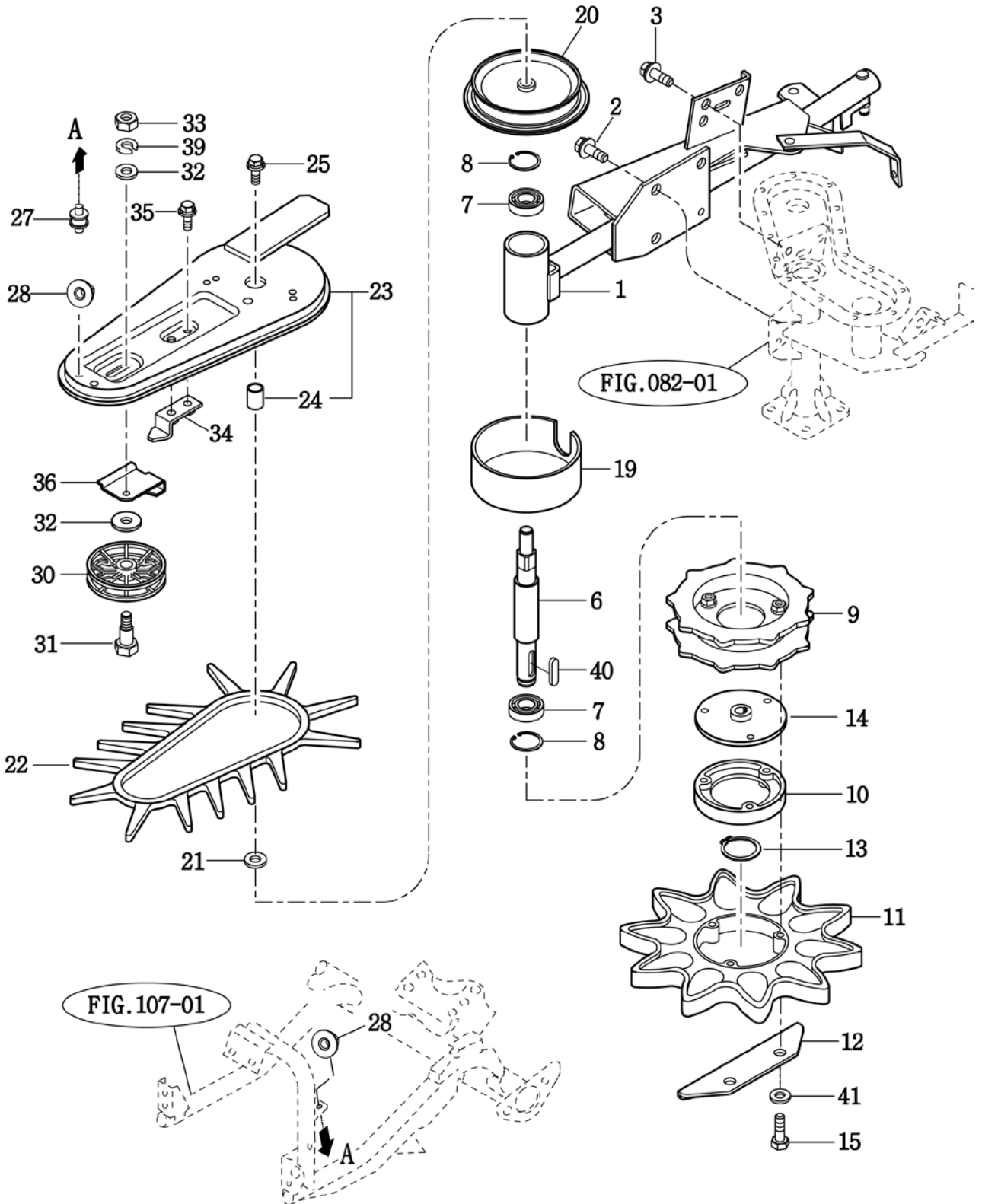


FIG 086		예취날 구동				P1		년 Year 2014	
C704GT/GCT									
찾기번호 KEY NO.	부 품 번 호 PART NO.	부 품 명 DESCRIPTION	규 격 SPEC.	수 량 (QTY.)		소 모 빈 도 REPAIR	설 번 적 용 일 EFFECTIVE DATE	비 고 REMARKS	
				GT	GCT				
086	001	36734320010DG	메탈(크랭크)		2	2			
086	002	36764320030	볼베어링(6204HL1SL)		2	2			
086	003	V7051400470	C형멈춤링(구멍용)	47	2	2			
086	004	V3343600160	소형육각너트가는2종	M16	1	1			
086	005	36504320080	너트(M16, 윈나사)		1	1			
086	006	V4111600160	평와셔	M16	2	2			
086	007	36504320090	접시스프링와셔(M16)		2	2			
086	008	V7441284008	오일실(D)	D28408	2	2			
086	009	36257010030	막음덮개		2	2			
086	010	35804320010	로드(20X130)		2	2			
086	011	36574320050	너트(LH/M20)		2	2			
086	012	V3342600200	소형육각너트가는2종	M20	2	2			
086	013	36574320061	로드앤드(20)		2	2			
086	014	36574320070	부츠(20)		2	2			
086	015	V4111600160	평와셔	M16	2	2			
086	016	V4011600160	스프링와셔	M16	2	2			
086	017	V3343600160	소형육각너트가는2종	M16	2	2			
086	018	36574320090	그로메트(22X32X2)		2	2			
086	019	35804322010DG	나이프암(LH)		1	1			
086	020	V6031506303	볼베어링(HL)	6303HLDD	4	4			
086	021	V7051400470	C형멈춤링(구멍용)	47	2	2			
086	022	14212010020	47 슝		2	2			
086	023	V7441223808	오일실(D)	D22388	2	2			
086	024	41011020380	벼이송용와셔		2	2			
086	025	V2173608020	소형육각볼트보통(S)	M8X20	2	2			
086	026	35804320050	암롤러		2	2			
086	027	V6001506002	볼베어링		2	2			
086	028	V4011600160	스프링와셔	M16	1	1			
086	029	V3343600160	소형육각너트가는2종	M16	2	2			
086	030	35804322110DG	나이프암(RH)		1	1			
086	041	35524322500DG	플레이트(힌지) COMP		2	2	-2013.02.07		
086	041	35524322501DG	플레이트(힌지) COMP		2	2	2013.02.08-		
086	042	V2183610030	소형육각볼트보통(SP)	M10X30	8	8			
086	043	35804322300DG	카바(크랭크) COMP		2	2			
086	044	V2183608016	소형육각볼트보통(SP)	M8X16	8	8			
086	045	37372340050	캡(32)		2	2			
086	047	V4111600200	평와셔		2	2			
086	050	34524320030	칼라		1	1			
086	051	35804322030	핀(후)		2	2			
086	052	35804320040	암 샤프트		2	2			
086	053	V7041400150	C형멈춤링(축용)		2	2			
086	054	V7421203205	오일실(G)		2	2			
086	055	35804320120	칼라(로드앤드)		2	2			
086	056	V7051400320	C형멈춤링(구멍용)		2	2			
NOTE									



C704GT/GCT



NOTE



FIG 088A

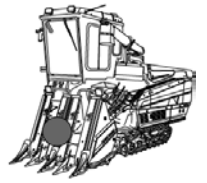
프레임(소입/센터)

P1

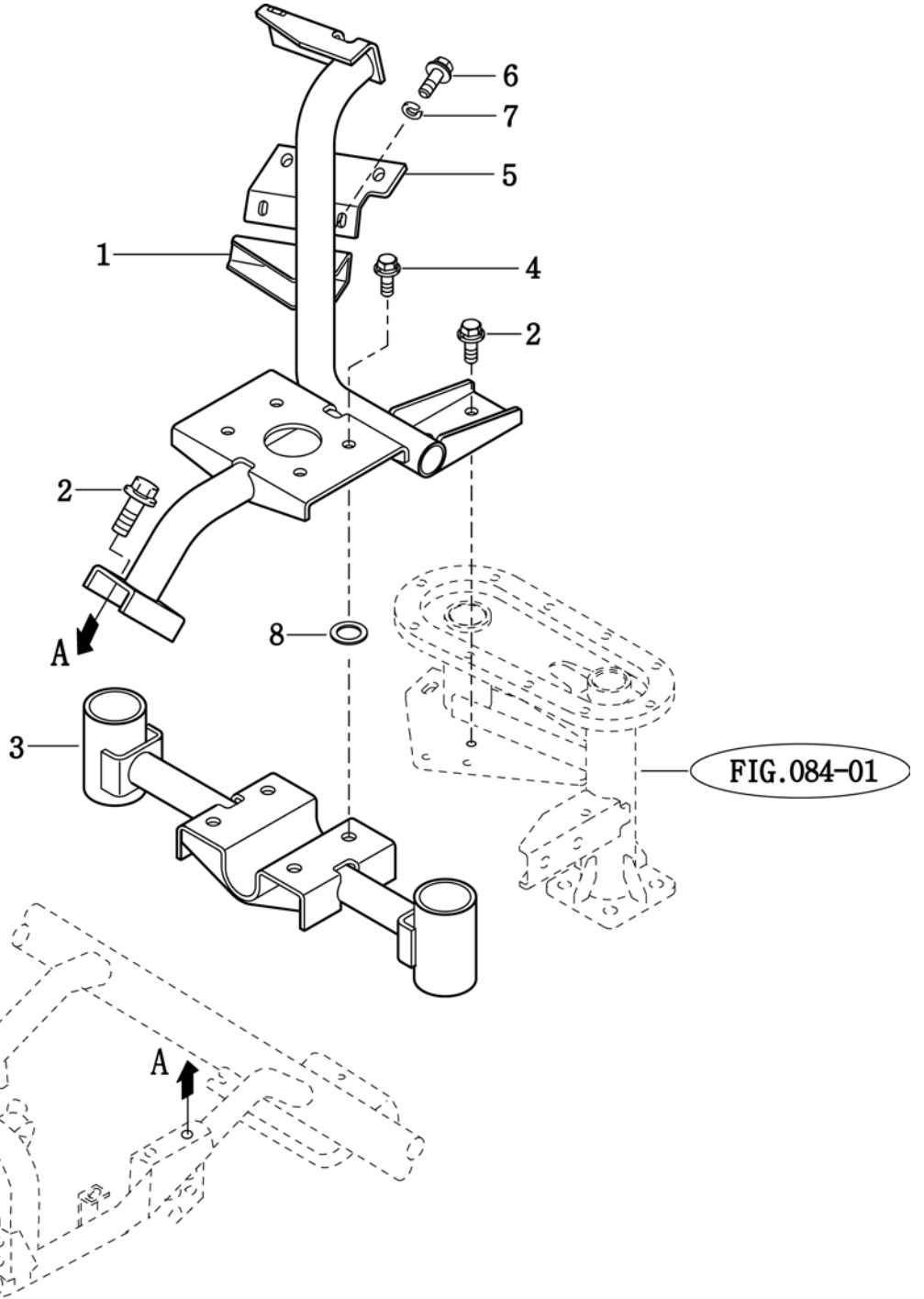
년

Year

2014



C704GT/GCT



NOTE



FIG 088B

소입(센터)

P1

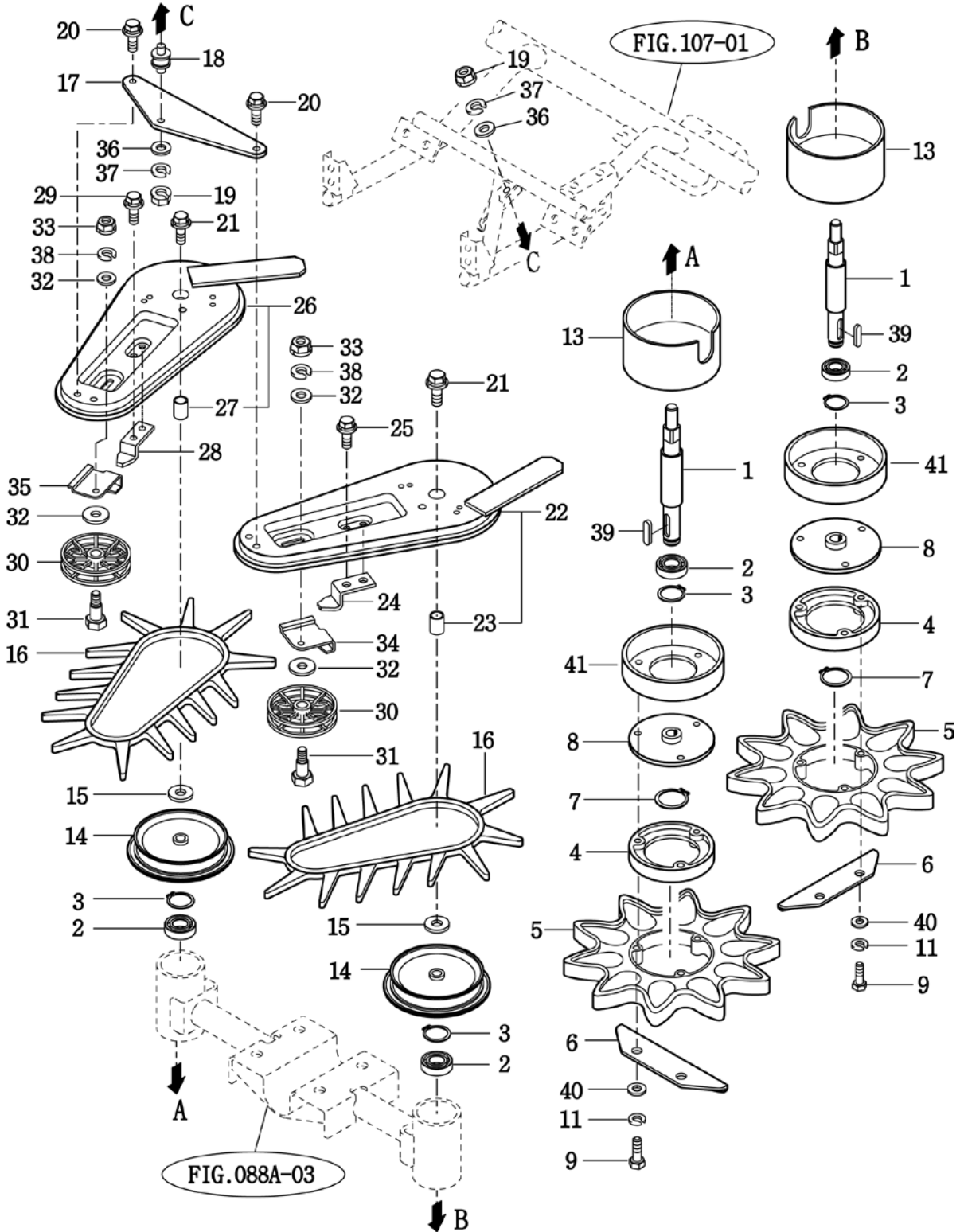
년

Year

2014



C704GT/GCT



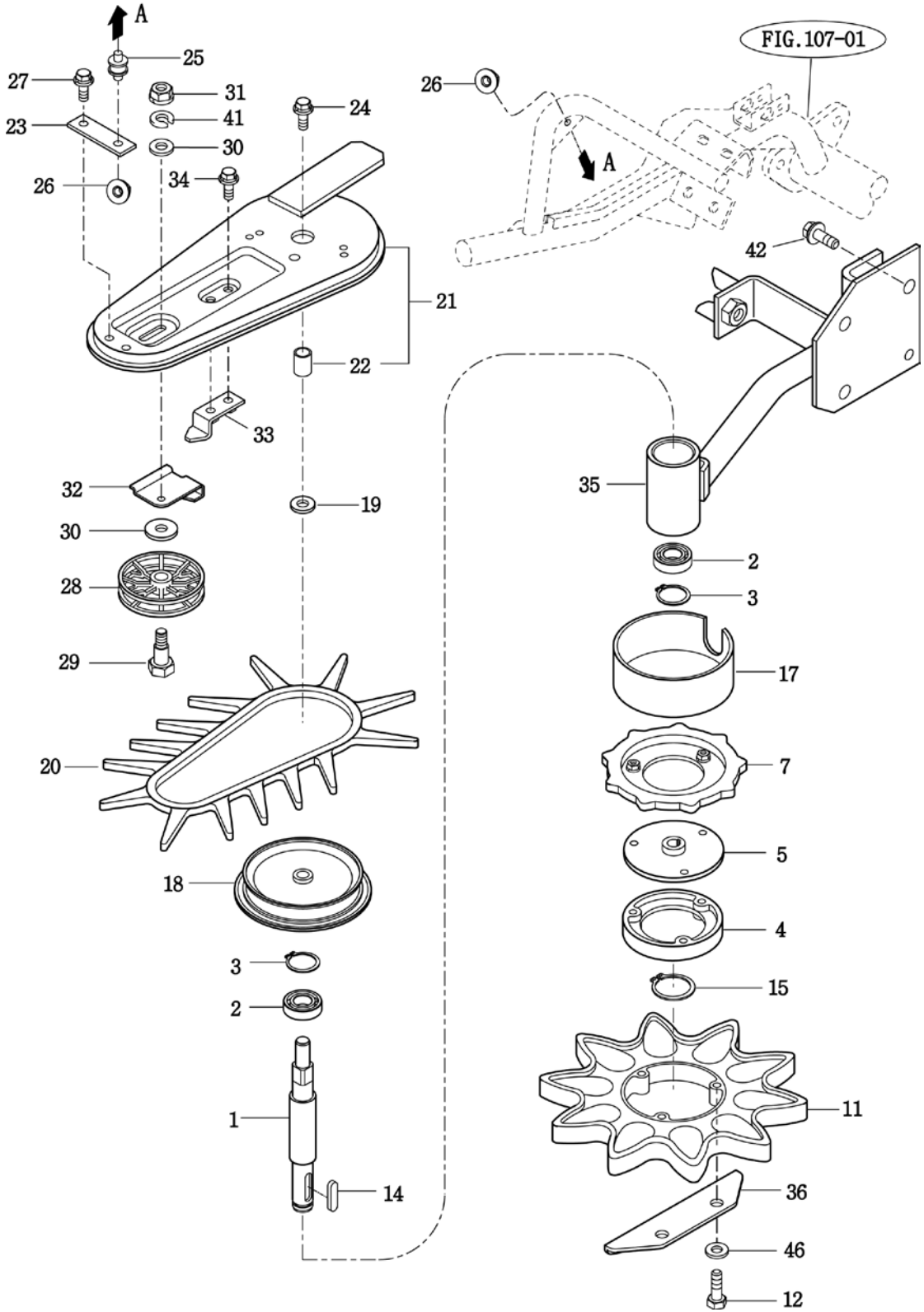
NOTE







C704GT/GCT



NOTE



FIG 089

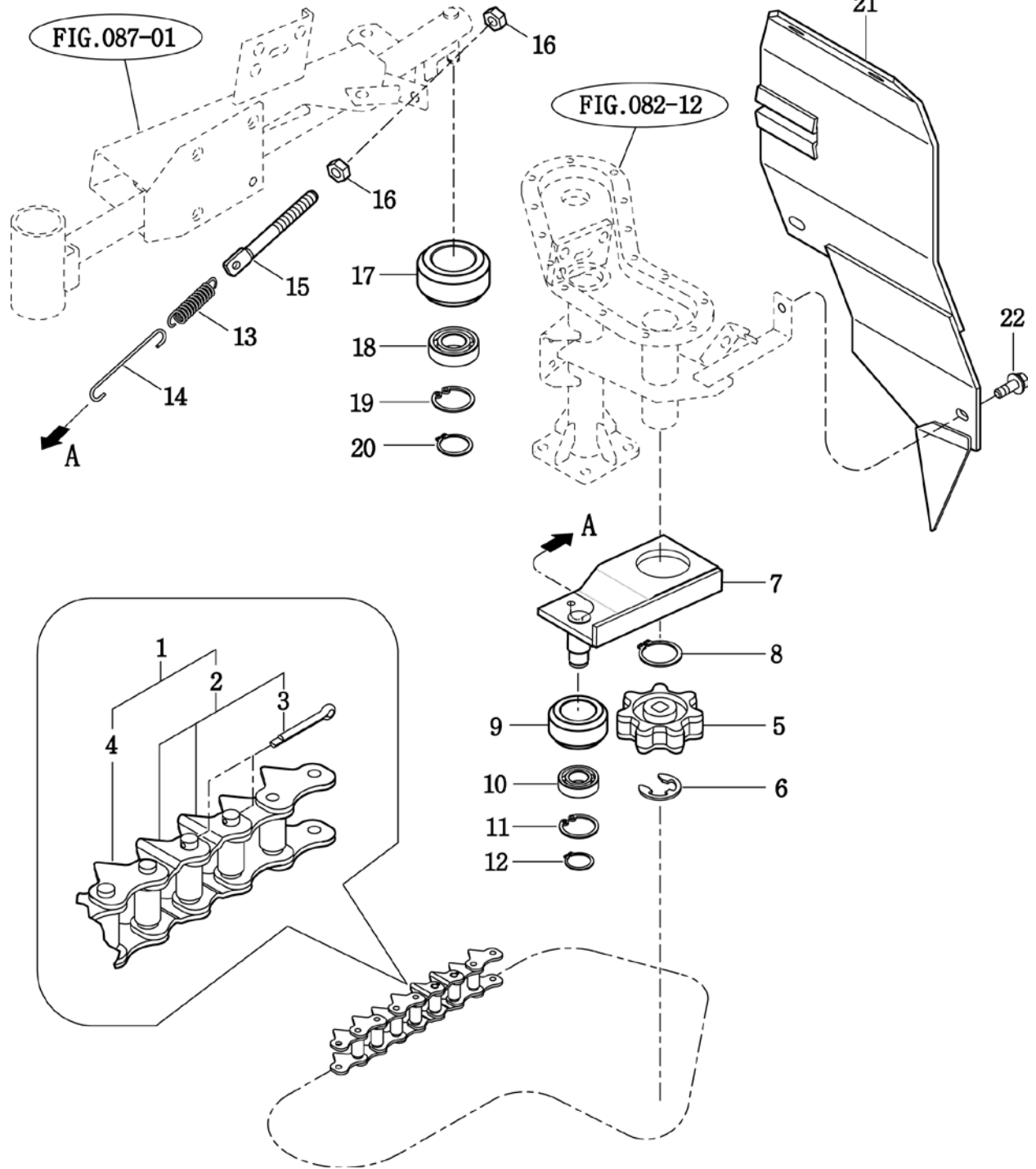
근원 체인(L)

P1

년

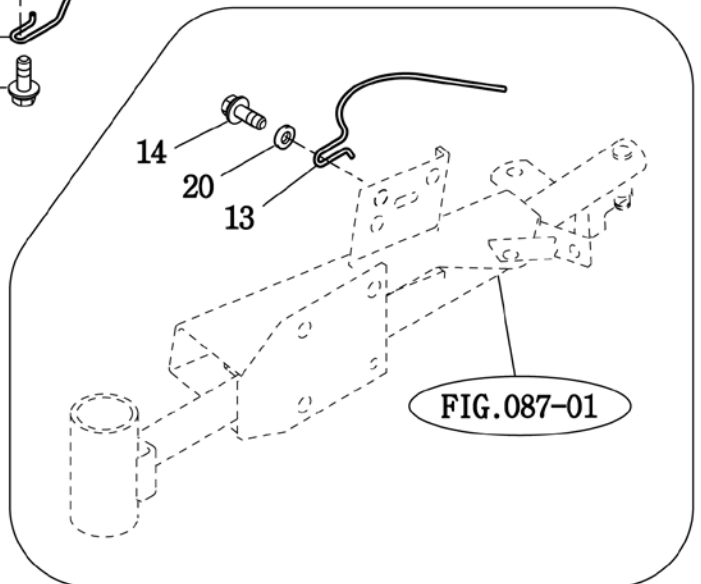
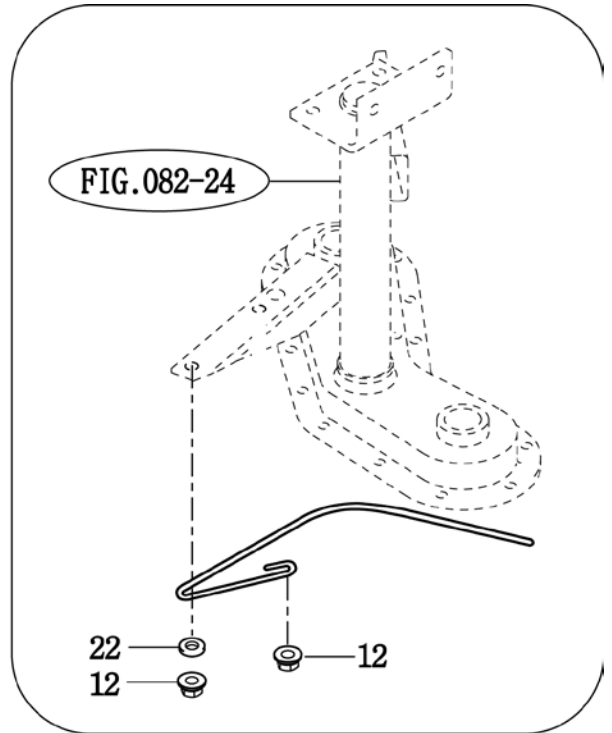
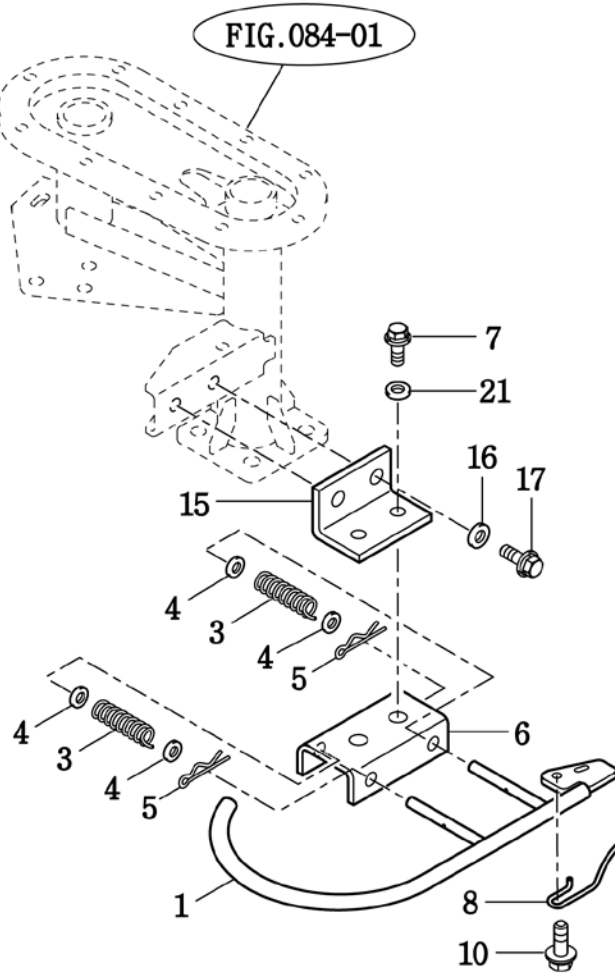
Year

2014



NOTE





NOTE



FIG 090B

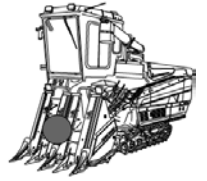
근원 체인 레일

P1

년

Year

2014



C704GT/GCT

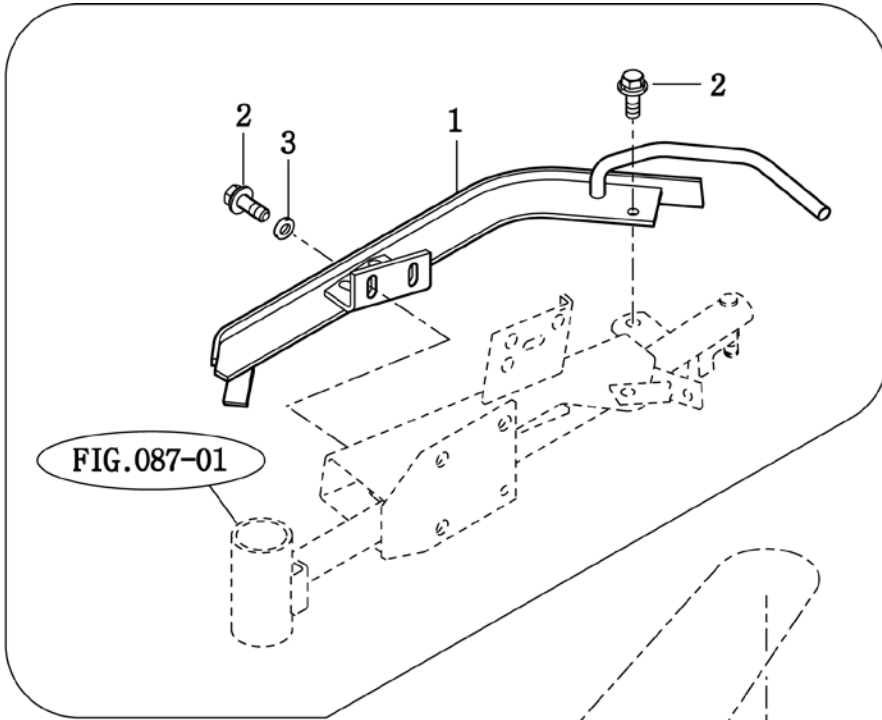


FIG.087-01

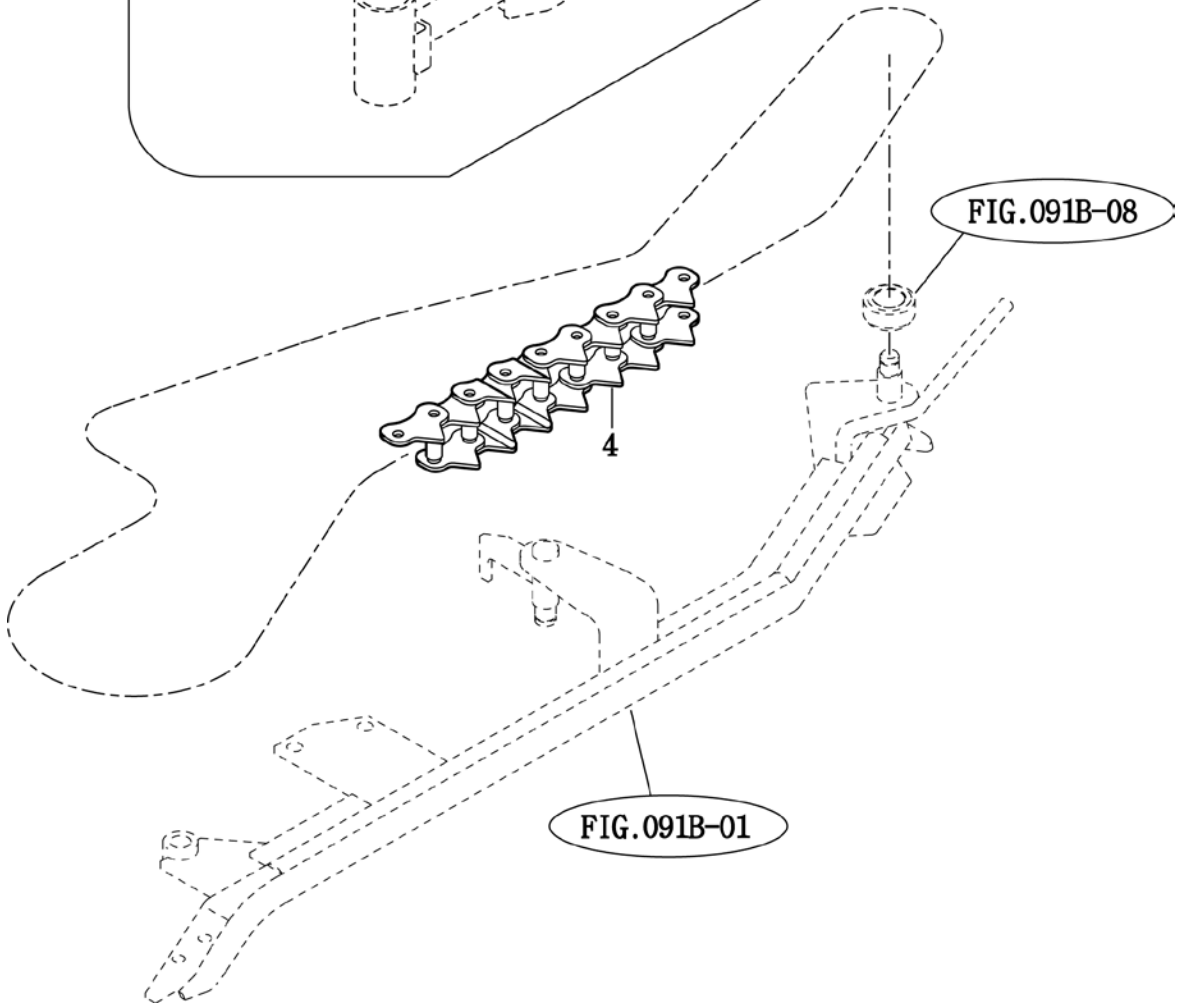


FIG.091B-08

FIG.091B-01

NOTE





FIG 091A

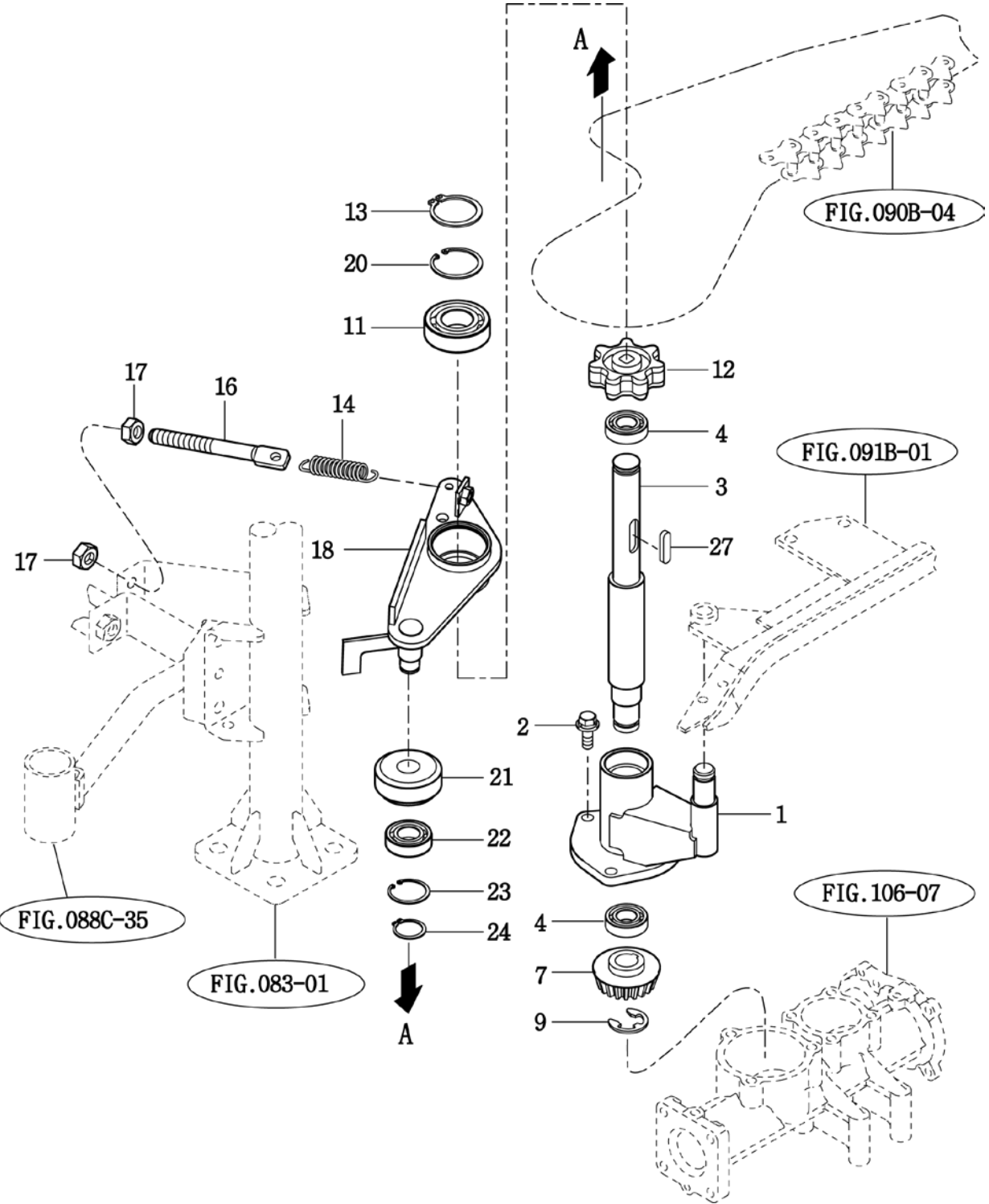
근원 파이프(R)

P1

년

Year

2014



NOTE



FIG 091B

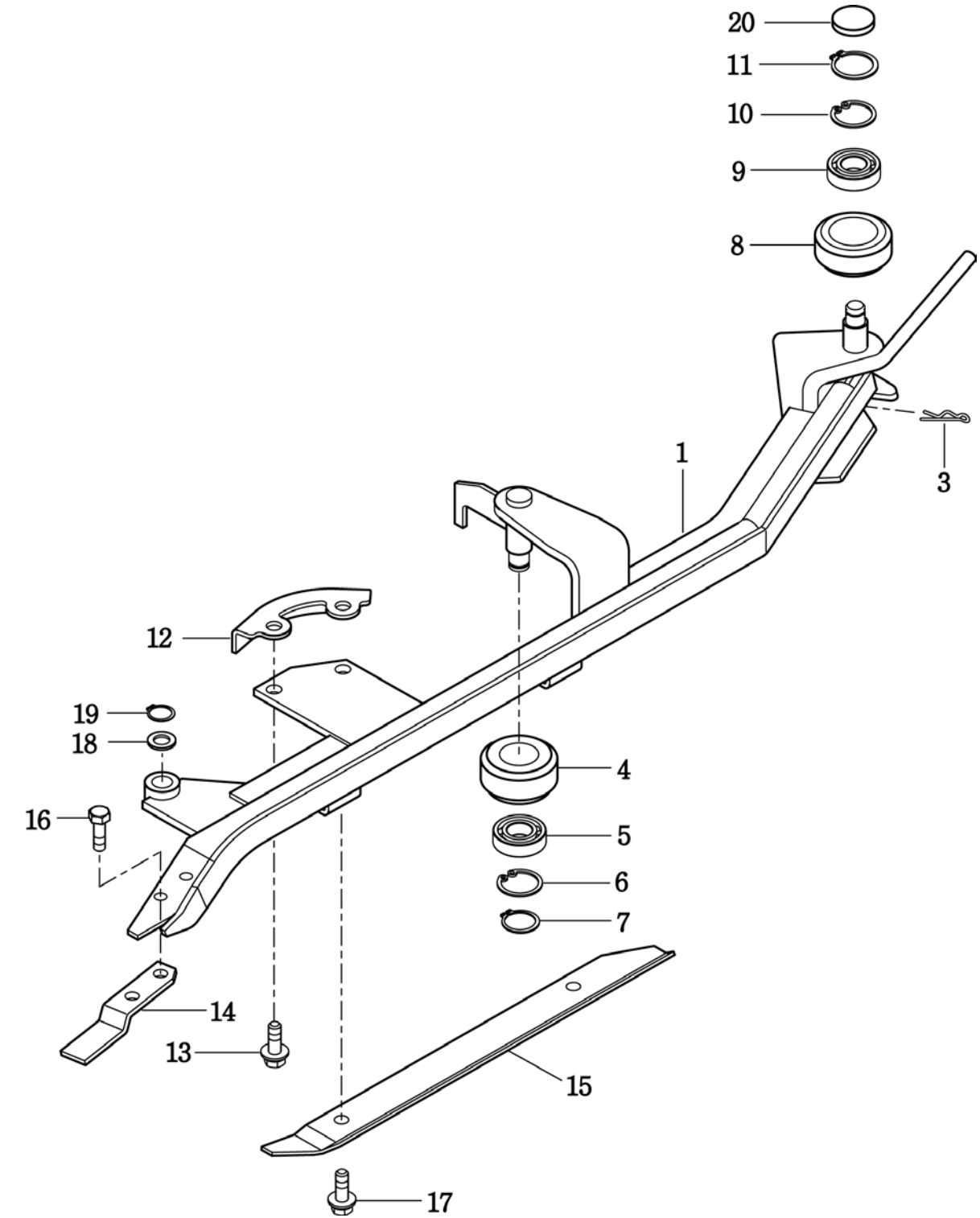
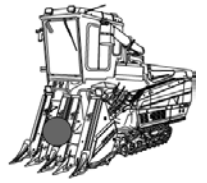
근원 프레임(RH)

P1

년

Year

2014



NOTE



FIG 092

C704GT/GCT

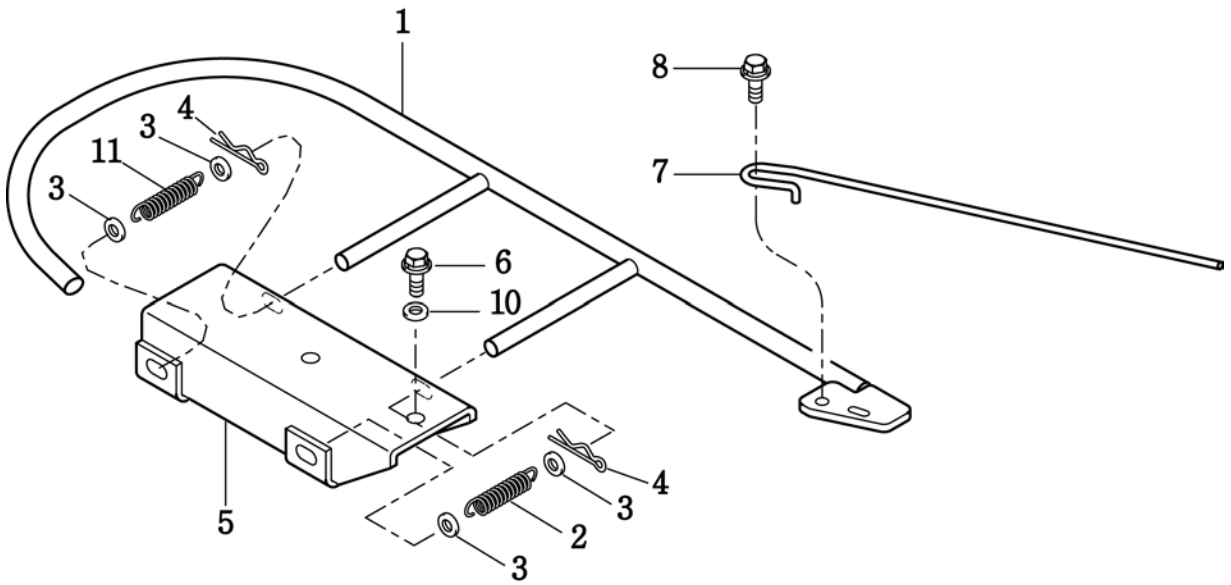
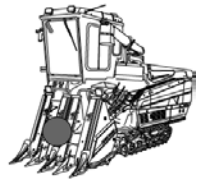
근원 협지(RH/후)

P1

년

Year

2014



NOTE



FIG 094

C704GT/GCT

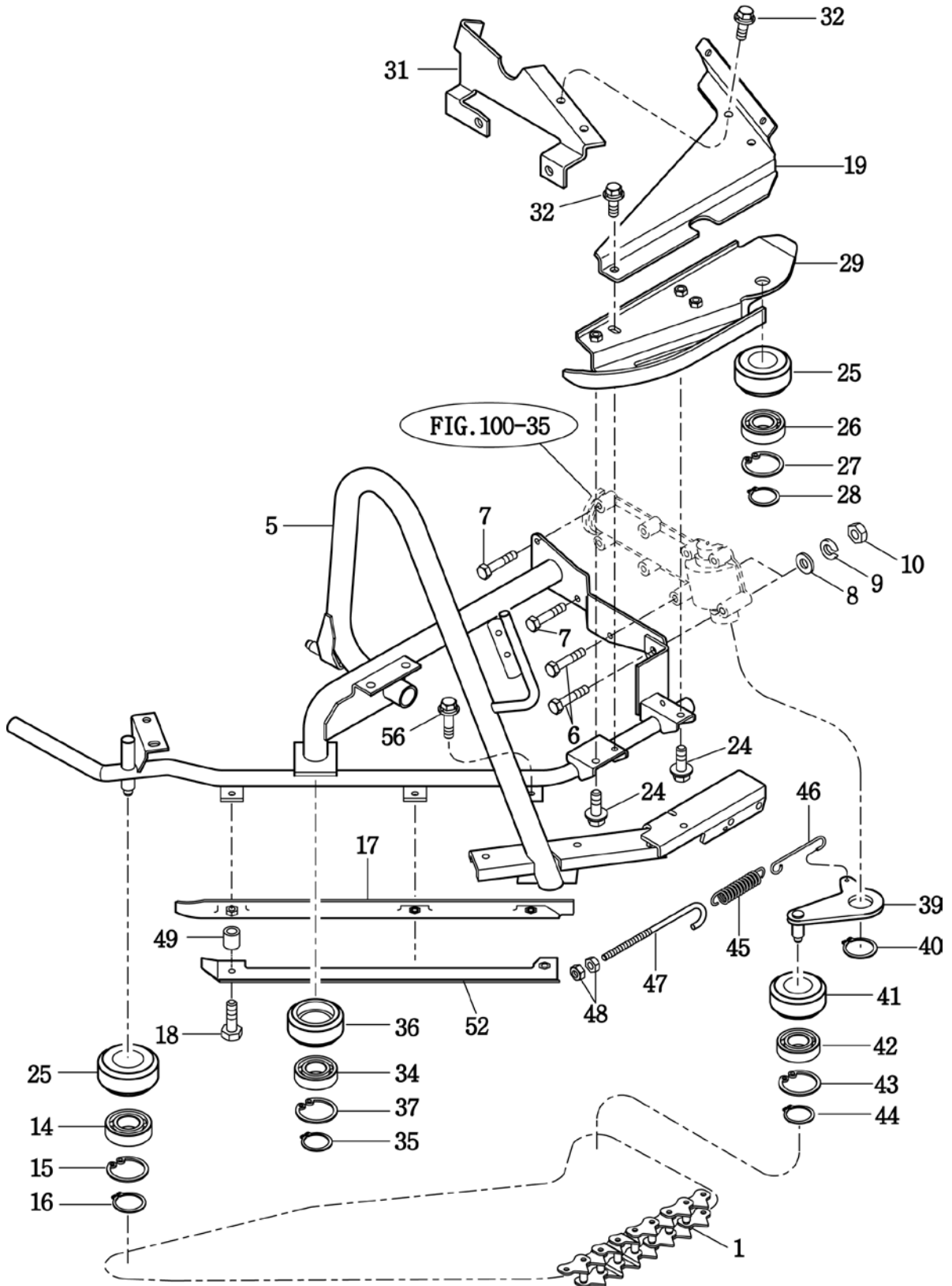
공급 체인

P1

년

Year

2014



NOTE





FIG 095

협지간 & 이삭 가이드

P1

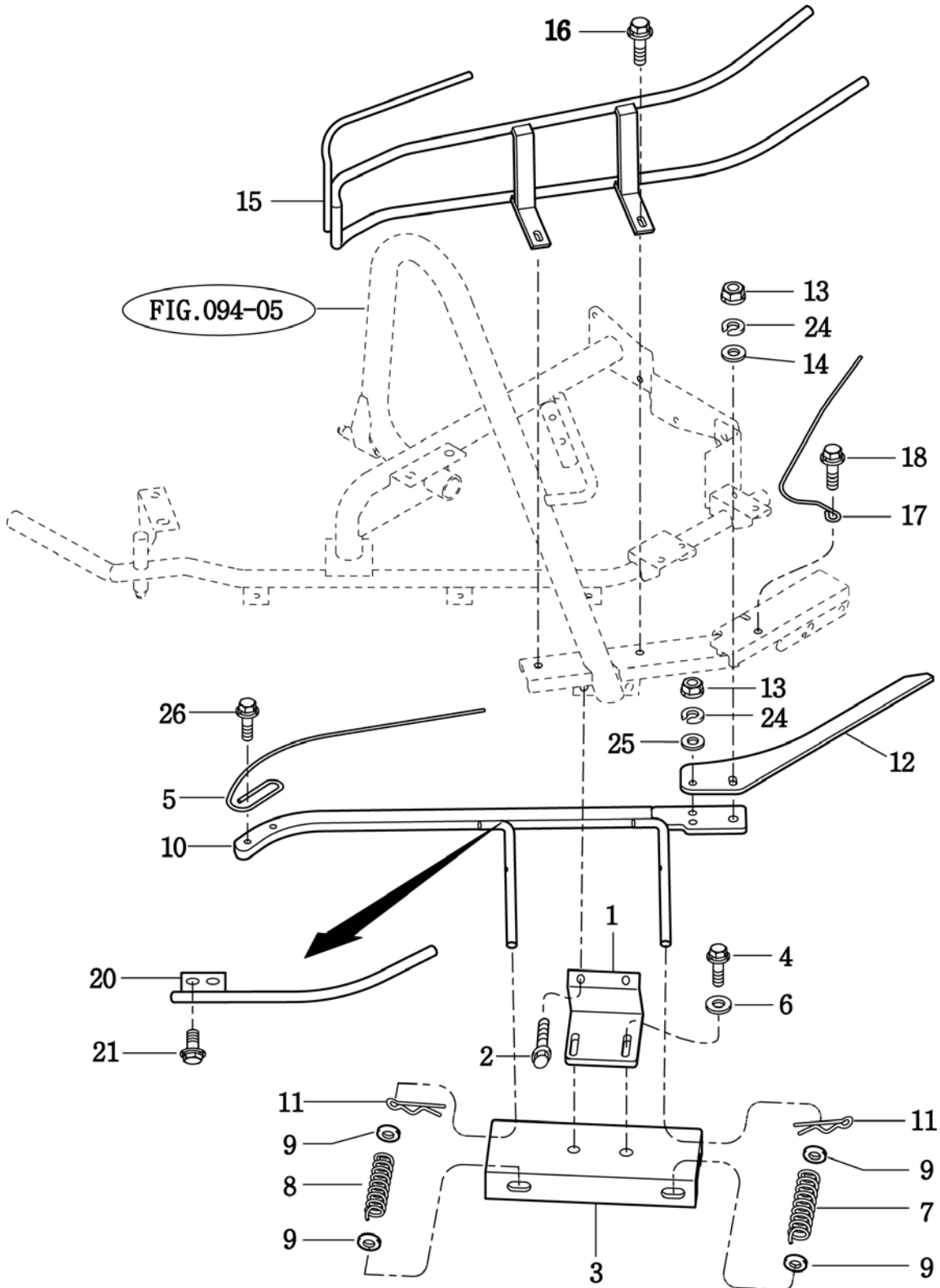
년

Year

2014



C704GT/GCT



NOTE



FIG 096

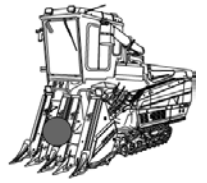
이삭 케이스(LH)

P1

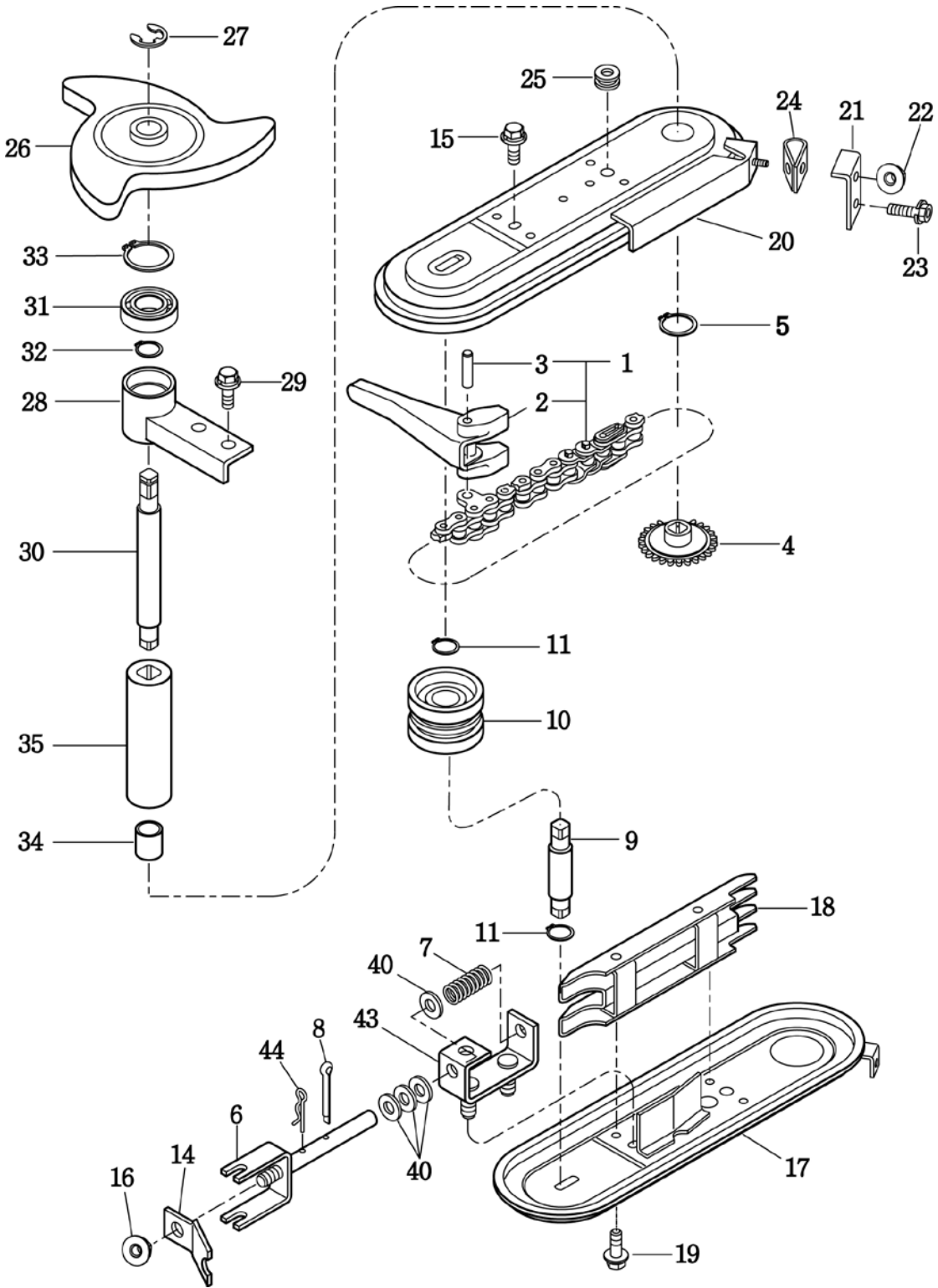
년

Year


2014



C704GT/GCT



NOTE

FIG 096  C704GT/GCT	이삭 케이스(LH)				P1	년 Year	
						2014	

찾기번호 KEY NO.	부품번호 PART NO.	부품명 DESCRIPTION	규격 SPEC.	수량(QTY.)		소모빈도 REPAIR	설비적용일 EFFECTIVE DATE	비고 REMARKS
				GT	GCT			
096 001	36505012003	이삭러그(전) ASSY		1	1	B		
096 002	36105012224	이삭이송러그		8	8	B		
096 003	36434102020	인기러그핀		8	8			
096 004	36575020010	스프로킷(16)		1	1			
096 005	V7041400150	C형멈춤링(축용)	15	1	1			
096 006	34515022100DG	텐션(이삭)COMP		1	1			
096 007	34515020051	스프링		1	1			
096 008	V5001920015	분할핀	2X15	1	1			
096 009	35525020010	핀(스프로킷/66)		1	1			
096 010	34515020061SW	로울러(이삭구동)		1	1			
096 011	V7041400150	C형멈춤링(축용)		2	2			
096 014	34515020021	젓힘판		1	1			
096 016	V3612600080	접시스프링볼이너트2종	M8	1	1			
096 017	34515032001DG	이삭케이스(L)COMP		1	1			
096 018	36505032101DG	러그가이드(전)COMP		1	1			
096 019	V2193606016	육각볼트(SPL)	M6X16	2	2			
096 020	36505042004DG	이삭커버(L)COMP		1	1			
096 021	36505040010	이삭연결플레이트		1	1			
096 022	V3002600060	육각너트보통1종	M6	1	1			
096 023	V2193606016	육각볼트(SPL)	M6X16	1	1			
096 024	36505020020	방음고무		1	1			
096 025	36002010140	스로틀 와이어 보호고무		1	1			
096 026	36505052000DG	스타휠(L)COMP		1	1			
096 027	V7081400080	E형멈춤링	8	1	1			
096 028	36505052102DG	파이프(상)COMP		1	1			
096 029	V2183608020	소형육각볼트보통(SP)	M8X20	2	2			
096 030	36505050011	이삭구동축(상)		1	1			
096 031	V6001506201	볼베어링	6201DD	1	1			
096 032	V7041400120	C형멈춤링(축용)	12	1	1			
096 033	V7051400320	C형멈춤링(구멍용)	32	1	1			
096 034	37462530050	인기전동조인트		1	1			
096 035	36505050020	감감방지(이삭)		1	1			
096 038	V4011600060	스프링와셔	M6	1	1			
096 039	V4111600060	평와셔	M6	1	1			
096 040	V4111600100	평와셔	M10	4	4			
096 043	34515143101DG	텐션받침(이삭)COMP		1	1			
096 044	V5601600010	스냅핀	10	1	1			

NOTE

FIG 097

이삭 케이스(센터)

P1

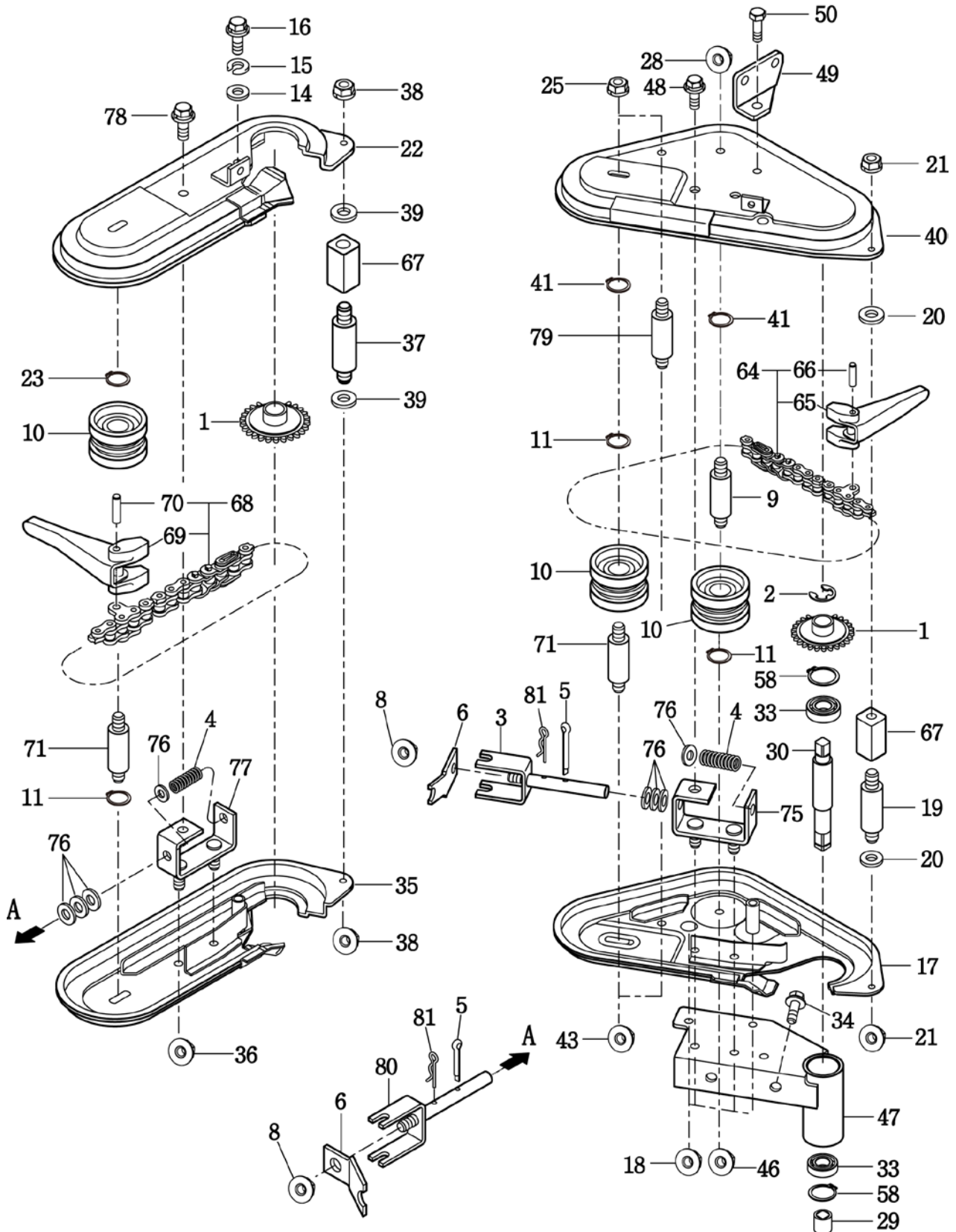
년

Year

2014



C704GT/GCT



NOTE

FIG 097		이삭 케이스(센터)				P1	년 Year	
C704GT/GCT							2014	
찾기번호 KEY NO.	부품번호 PART NO.	부품명 DESCRIPTION	규격 SPEC.	수량(QTY.) GT GCT		소모빈도 REPAIR	설번적용일 EFFECTIVE DATE	비고 REMARKS
097	001	36575020010	스프로킷(16)		2	2		
097	002	V7081400100	E형멈춤링	10	1	1		
097	003	34515022001DG	이삭텐션 COMP		1	1		
097	004	34515020051	스프링		2	2		
097	005	V5001920015	분할핀	2X15	2	2		
097	006	34515020021	젓힘판		2	2		
097	008	V3612600080	접시스프링볼이너트2종	M8	2	2		
097	009	35545020040	로울러핀 (15X76)		1	1		
097	010	34515020061SW	로울러(이삭구동)		3	3		
097	011	V7041400150	C형멈춤링(축용)		2	2		
097	014	V4111600080	평와셔	M8	1	1		
097	015	V4011600080	스프링와셔	M8	1	1		
097	016	V2013608070	소형육각볼트(보통)	M8X70	1	1		
097	017	34505142403DG	이삭케이스(센터/상) COMP		1	1		
097	018	V3612600080	접시스프링볼이너트2종	M8	4	4		
097	019	37462310020	이삭러그인입핀		1	1		
097	020	35605033020	와이어인출용와셔		2	2		
097	021	V3612600060	접시스프링볼이너트2종	M6	2	2		
097	022	34505132303DG	이삭커버(센터/하)COMP		1	1		
097	023	V7041400150	C형멈춤링(축용)		1	1		
097	025	V3612600080	접시스프링볼이너트2종	M8	4	4		
097	028	V3042600080	소형육각너트보통2종	M8	1	1		
097	028	V3612600080	접시스프링볼이너트2종	M8	1	1		
097	029	36005410020	예취조인트		1	1		
097	030	34505140020	축		1	1		
097	033	V6001506202	볼베어링	6202DD	2	2		
097	034	V2173608020	소형육각볼트보통(S)	M8X20	2	2		
097	035	34505132003DG	이삭케이스(센터/하) COMP		1	1		
097	036	V3042600080	소형육각너트보통2종	M8	2	2		
097	036	V3612600080	접시스프링볼이너트2종	M8	2	2		
097	037	37462310020	이삭러그인입핀		1	1		
097	038	V3612600060	접시스프링볼이너트2종	M6	2	2		
097	039	35605033020	와이어인출용와셔		2	2		
097	040	34505142503DG	이삭커버(센터/상) COMP		1	1		
097	041	V7041400150	C형멈춤링(축용)		2	2		
097	043	V3612600080	접시스프링볼이너트2종	M8	1	1		
097	046	V3042600080	소형육각너트보통2종	M8	1	1		
097	046	V3612600080	접시스프링볼이너트2종	M8	1	1		
097	047	34505152101DG	프레임(이삭) COMP		1	1		
097	048	V2183608016	소형육각볼트보통(SP)	M8X16	1	1		
097	049	36525150030DG	스테이		1	1		
097	050	V2013608070	소형육각볼트(보통)	M8X70	1	1		
097	058	V7051400350	C형멈춤링(구멍용)	35	2	2		
097	064	34505012002	이삭러그(센터/상)ASSY		1	1		
097	065	36105012224	이삭이송러그		7	7	B	
097	066	36434102020	인기러그핀		7	7		
097	067	37462310030	이삭러그방음고무		2	2		
NOTE								

FIG 097

이삭 케이스(센터)

P2

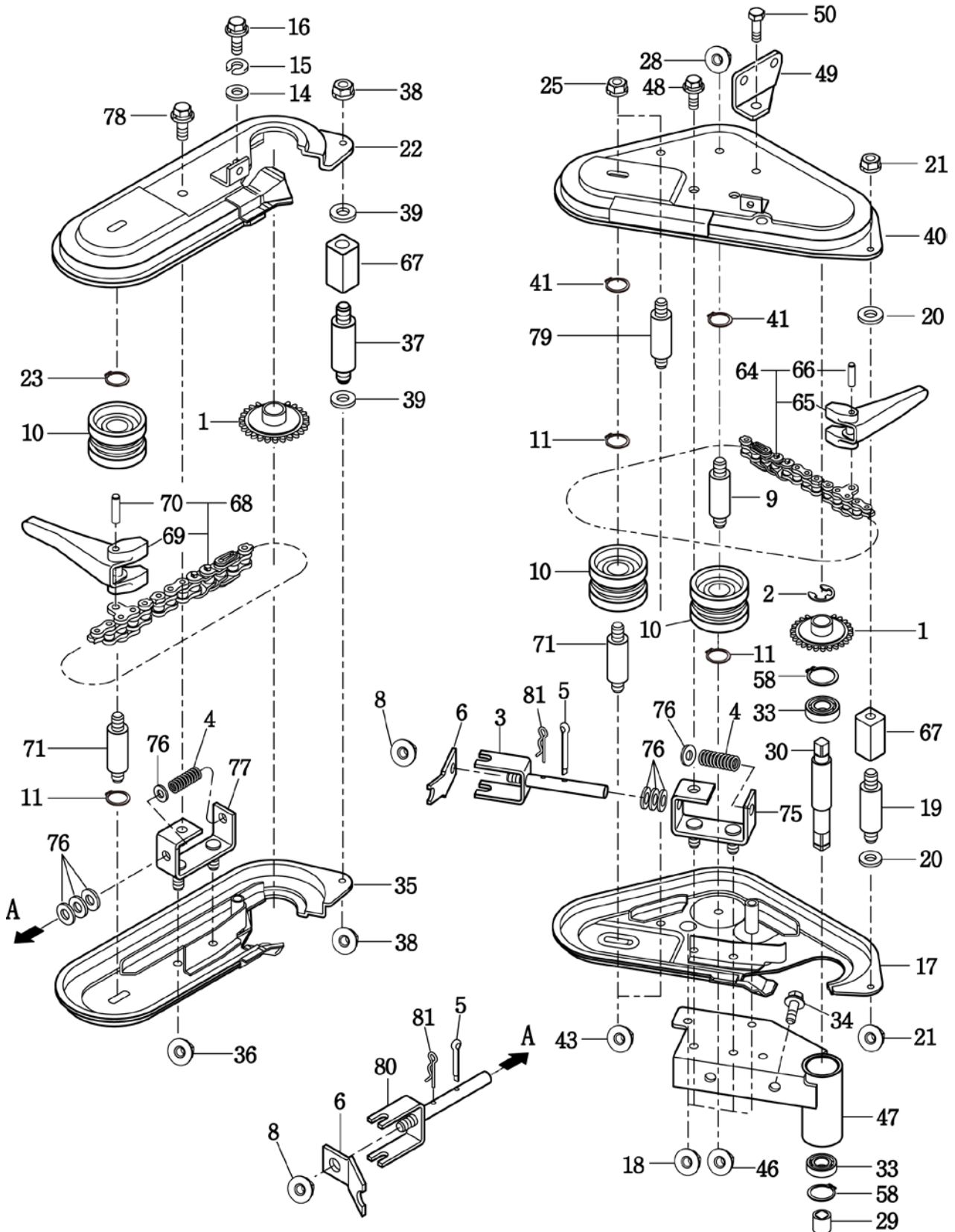
년

Year

2014



C704GT/GCT



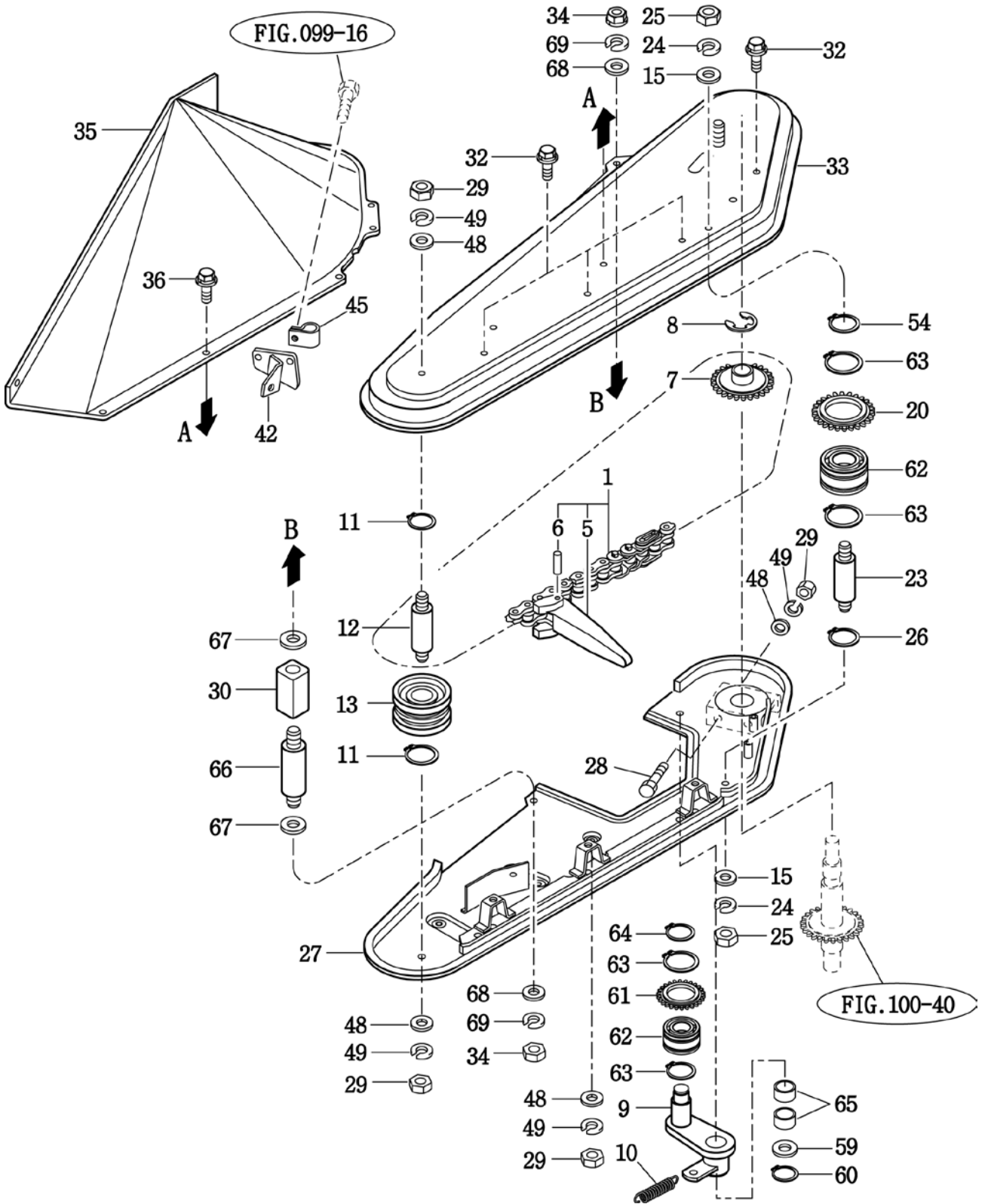
NOTE







C704GT/GCT



NOTE



FIG 099

C704GT/GCT

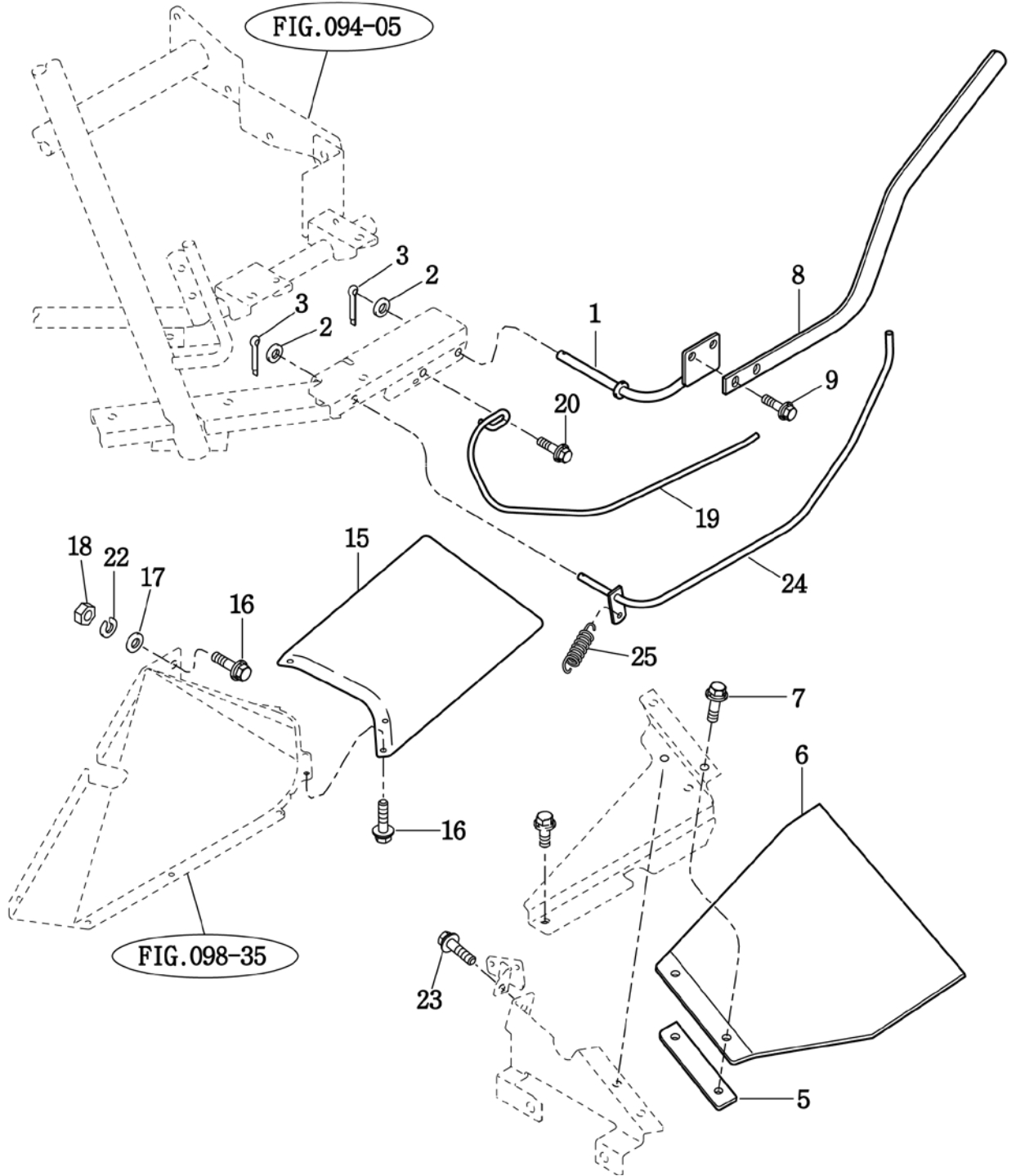
이삭 구동(후)(2)

P1

년

Year

2014



NOTE



FIG 100

입력축

P1

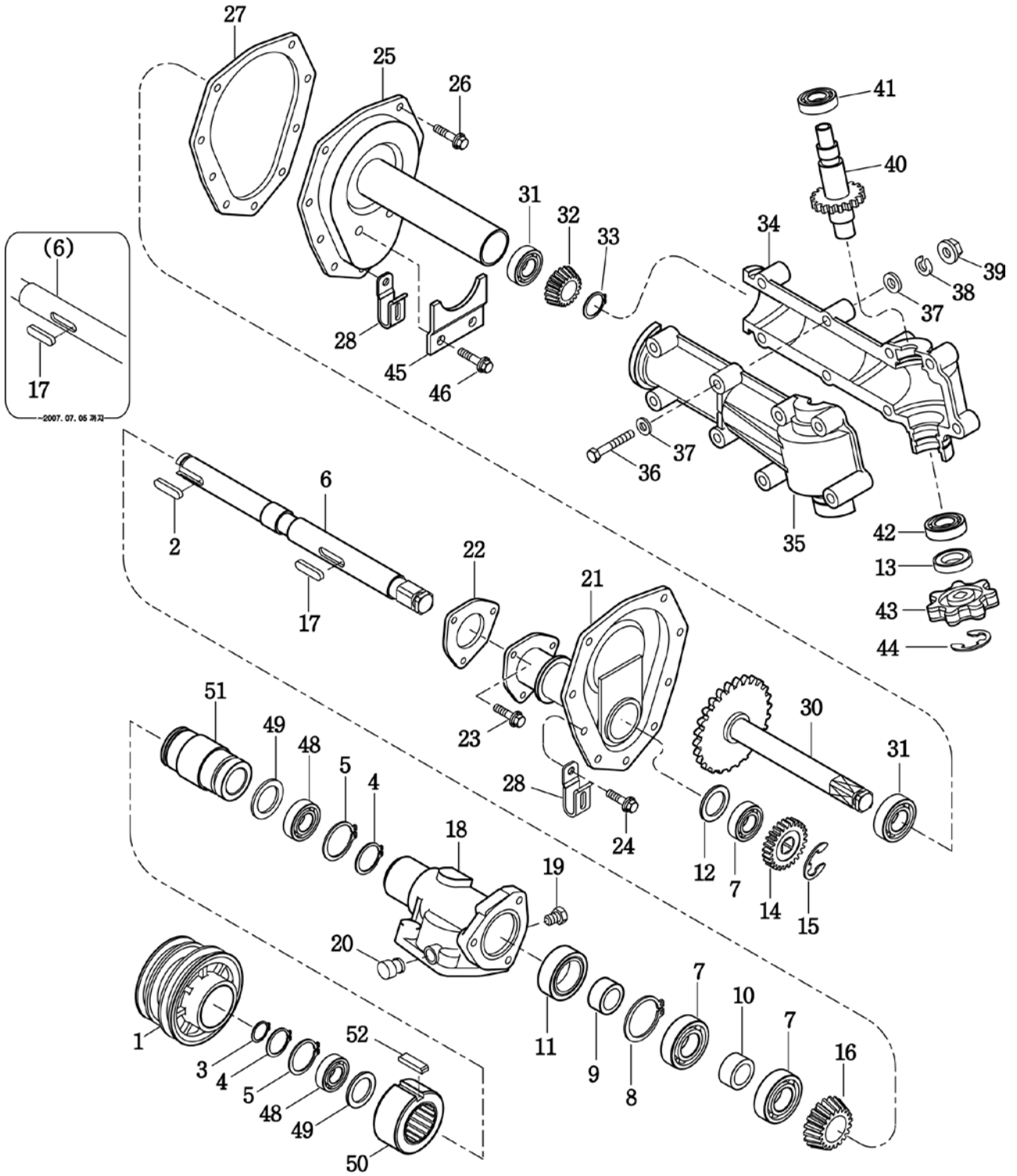
년

Year

2014



C704GT/GCT



NOTE



FIG 100

입력축

P2

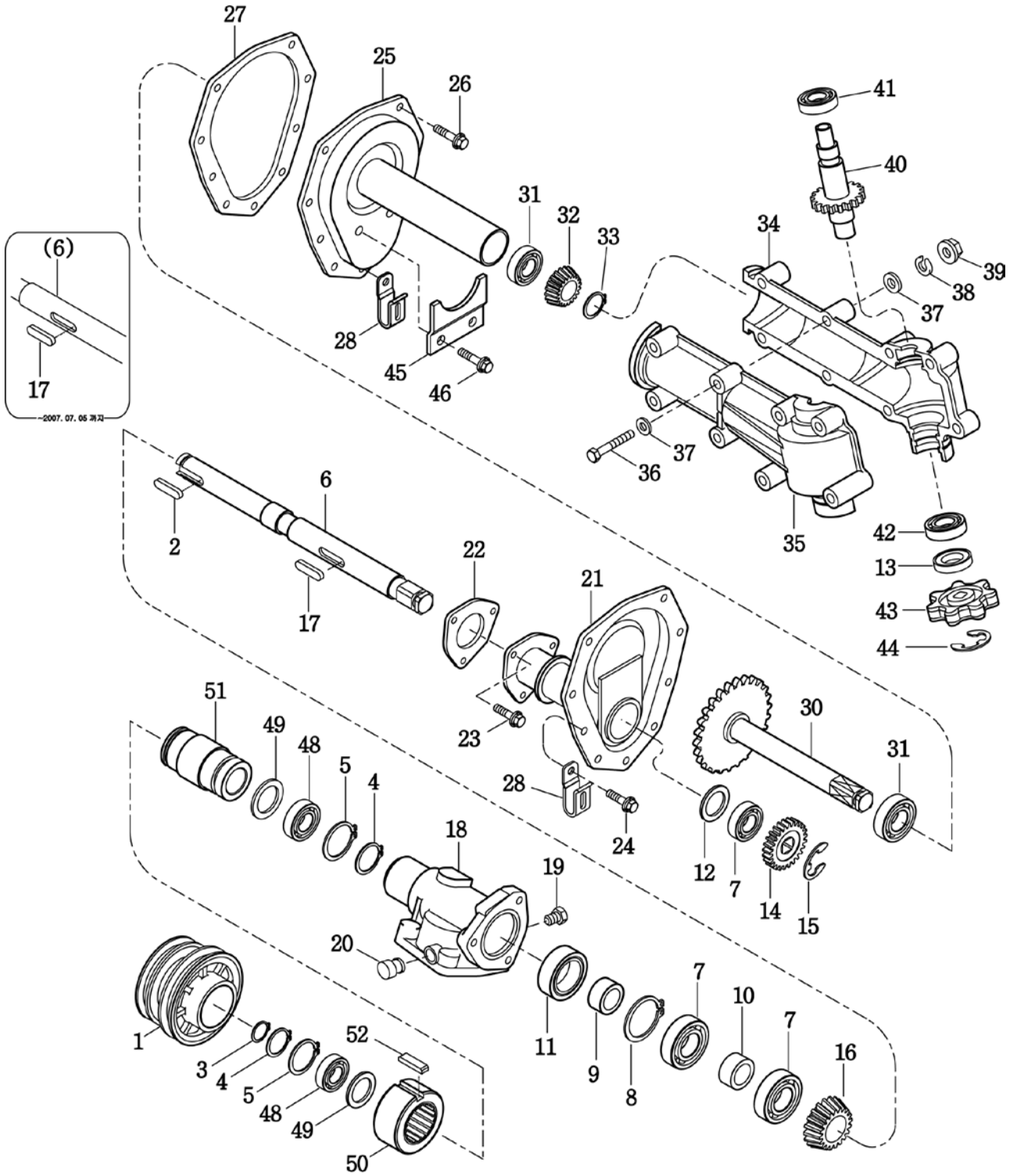
년

Year

2014



C704GT/GCT



NOTE





FIG 101

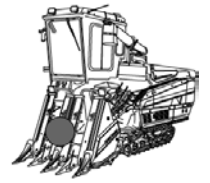
후 프레임

P1

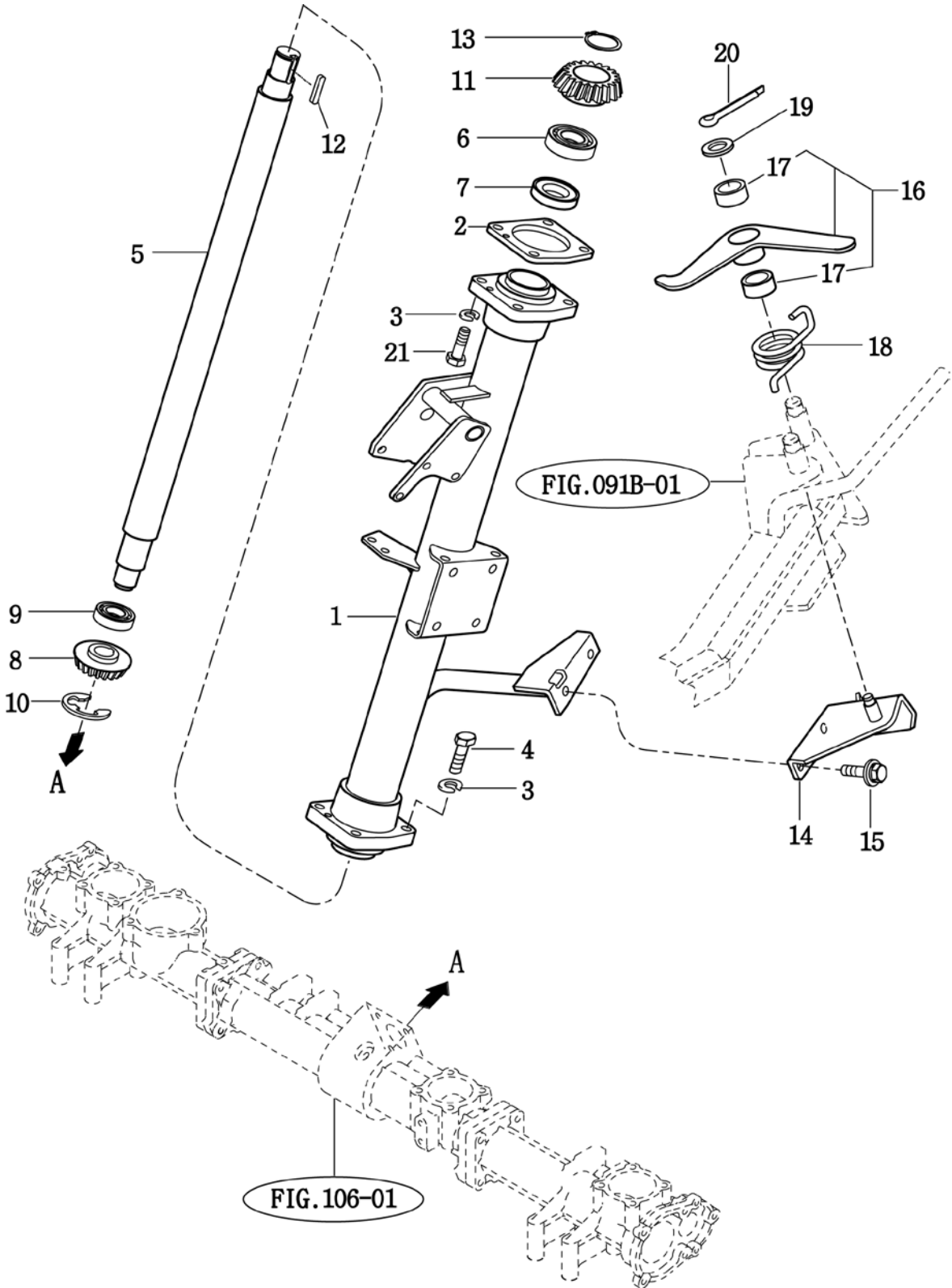
년

Year

2014

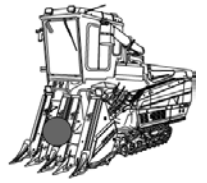


C704GT/GCT

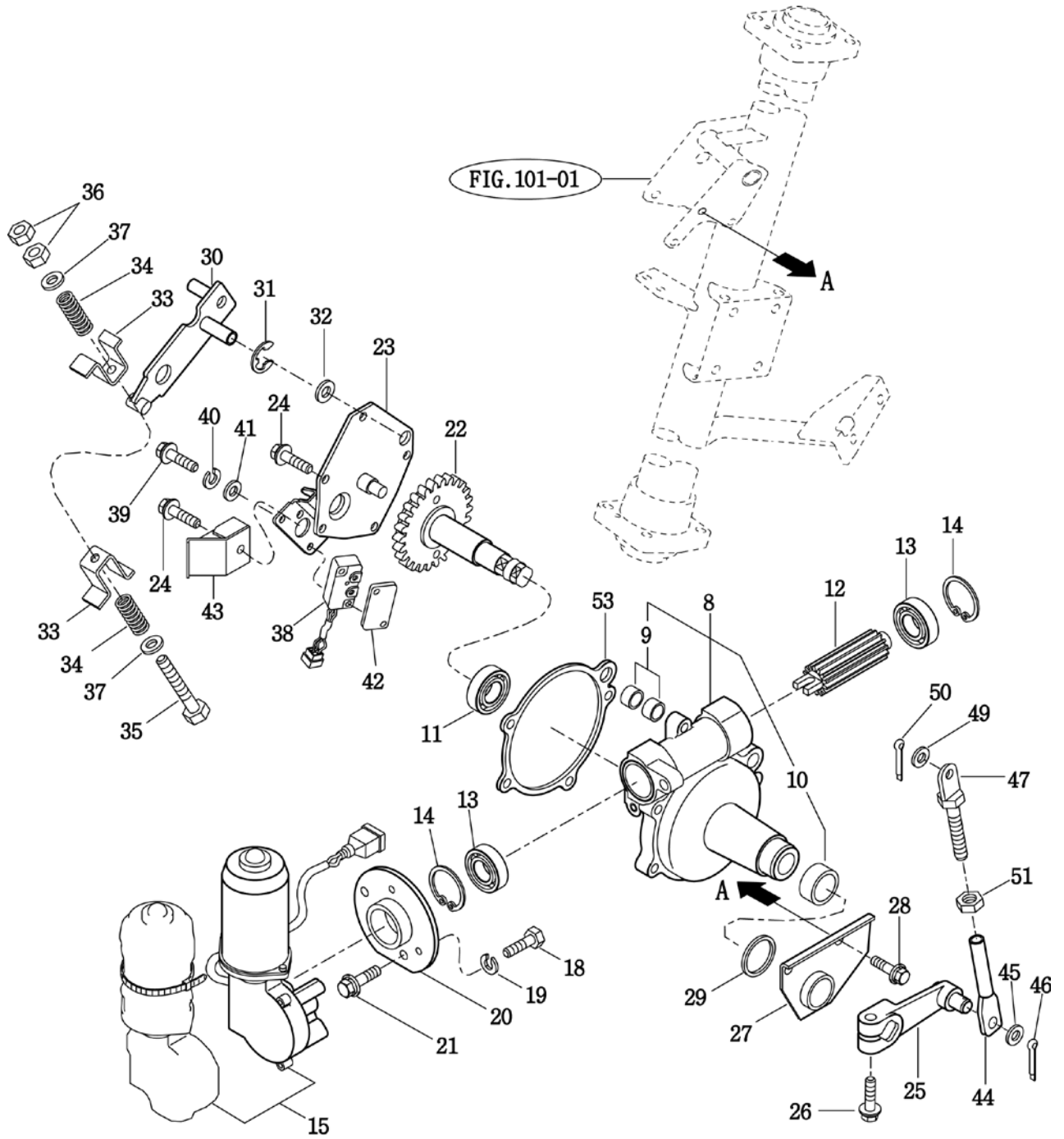


NOTE





C704GT/GCT



NOTE



FIG 106

기어 케이스

P1

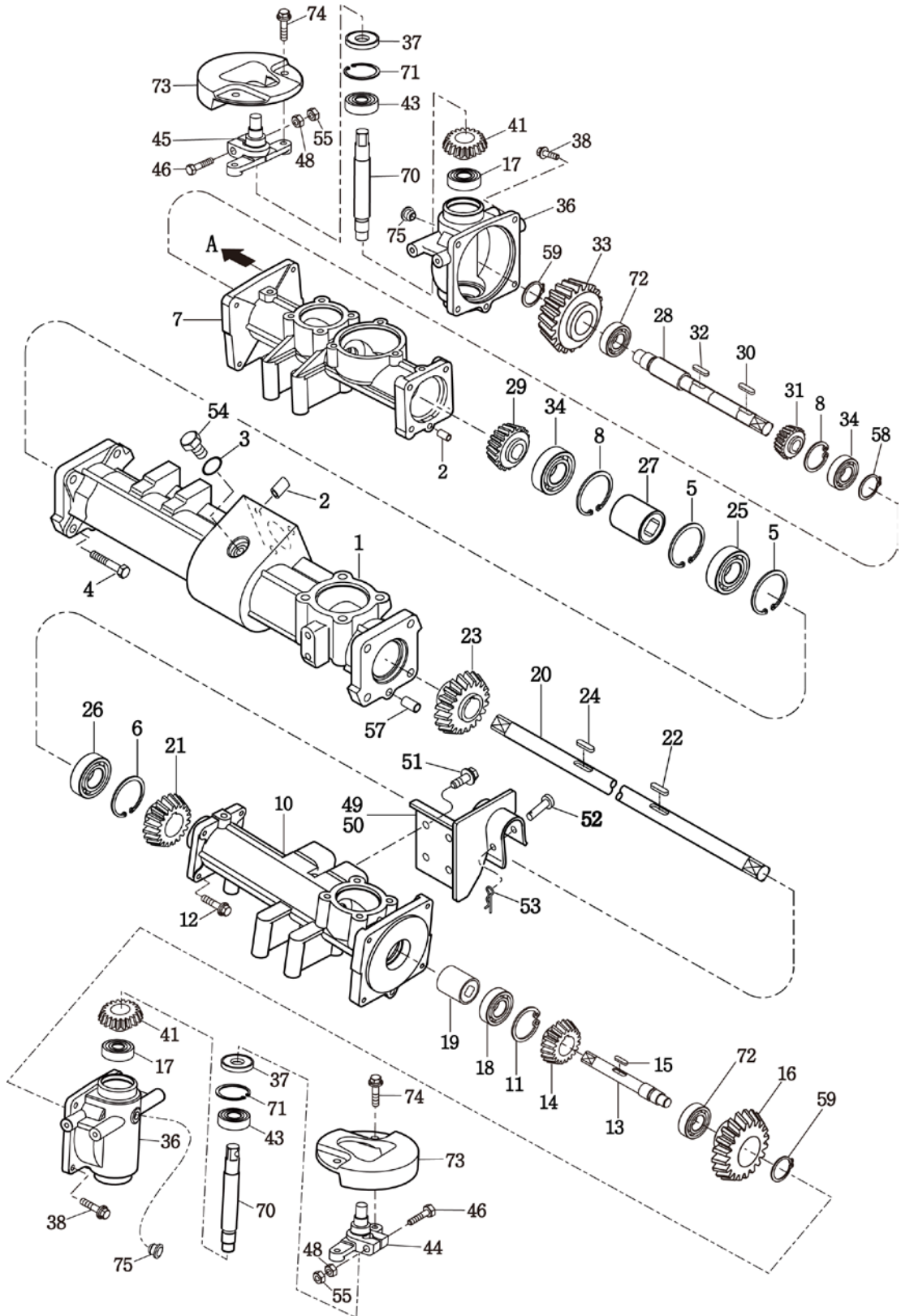
년

Year

2014



C704GT/GCT



NOTE

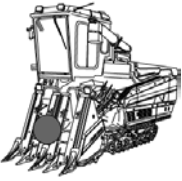
FIG 106		기어 케이스				P1	년 Year	
C704GT/GCT							2014	
찾기번호 KEY NO.	부품번호 PART NO.	부품명 DESCRIPTION	규격 SPEC.	수량(QTY.) GT GCT		소모빈도 REPAIR	설번적용일 EFFECTIVE DATE	비고 REMARKS
106 001	34525470512M	기어케이스(기어/센터)		1	1			
106 002	V5201008016	평행핀(A)	8X16	2	2			
106 003	V7201019009	O링(P)	P9	1	1	B		
106 004	V2173610035	소형육각볼트보통(S)	M10X35	4	4			
106 005	V7051400400	C형멈춤링(구멍용)	40	2	2			
106 006	V7051400470	C형멈춤링(구멍용)	47	1	1			
106 007	35805470520M	케이스(기어/RH)		1	1			
106 008	V7051400400	C형멈춤링(구멍용)	40	2	2			
106 010	35805470110M	케이스(기어/LH)		1	1			
106 011	V7051400400	C형멈춤링(구멍용)		1	1			
106 012	V2173610030	소형육각볼트보통(S)	M10X30	4	4			
106 013	35805470010	축(LH)		1	1			
106 014	36505470060	인기베벨(16-D=17)		1	1	H		
106 015	32564010081	체인기어키		1	1			
106 016	35805470130	기어(베벨/31)		1	1			
106 017	V6001506303	볼베어링		2	2			
106 018	V6001506203	볼베어링	6203DD	1	1			
106 019	36255410040	연결 칼러		1	1			
106 020	34525470533	샤프트(센터)		1	1			
106 021	35825470060	인기베벨(16-D=20)		1	1			
106 022	32564010081	체인기어키		1	1			
106 023	36505470112	베벨(대)(27-D=20)		1	1			
106 024	37683240470	키(5X5X24)		1	1			
106 025	V6001506203	볼베어링	6203DD	1	1			
106 026	V6001506303	볼베어링	6303DD	1	1			
106 027	36255410040	연결 칼러		1	1			
106 028	35805470540	축(RH)		1	1			
106 029	36525470060	베벨(14-17)(예취날)		1	1			
106 030	32564010081	체인기어키		1	1			
106 031	36505470060	인기베벨(16-D=17)		1	1	H		
106 032	32564010081	체인기어키		1	1			
106 033	35805470130	기어(베벨/31)		1	1			
106 034	V6001506203	볼베어링	6203DD	2	2			
106 036	35805470140DG	메탈(나이프)		2	2			
106 037	V7441204708	오일실(D)		2	2			
106 038	V2173608025	소형육각볼트보통(S)	M8X25	8	8			
106 041	35805470160	기어(베벨/14)		2	2			
106 043	V6001506204	볼베어링	6204DD	2	2			
106 044	35805472000DG	크랭크(카터/LH)COMP		1	1			
106 045	35805472100DG	크랭크(카터/RH)COMP		1	1			
106 046	V2004810055	육각볼트(보통)	M10X55	2	2			
106 048	V3043600100	소형육각너트보통2종	M10	2	2			
106 049	36825475101DG	리프트(프론트/RH) COMP		1	1			
106 050	36825475201DG	리프트(프론트/LH) COMP		1	1			
106 051	V2183610025	소형육각볼트보통(SP)	M10X25	8	8			
106 052	36505600011	핀(10.57)		2	2			
106 053	V5601600010	스냅핀	10	2	2			
106 054	V2003610016	육각볼트(보통)	M10X16	1	1			
NOTE								

FIG 106

기어 케이스

P2

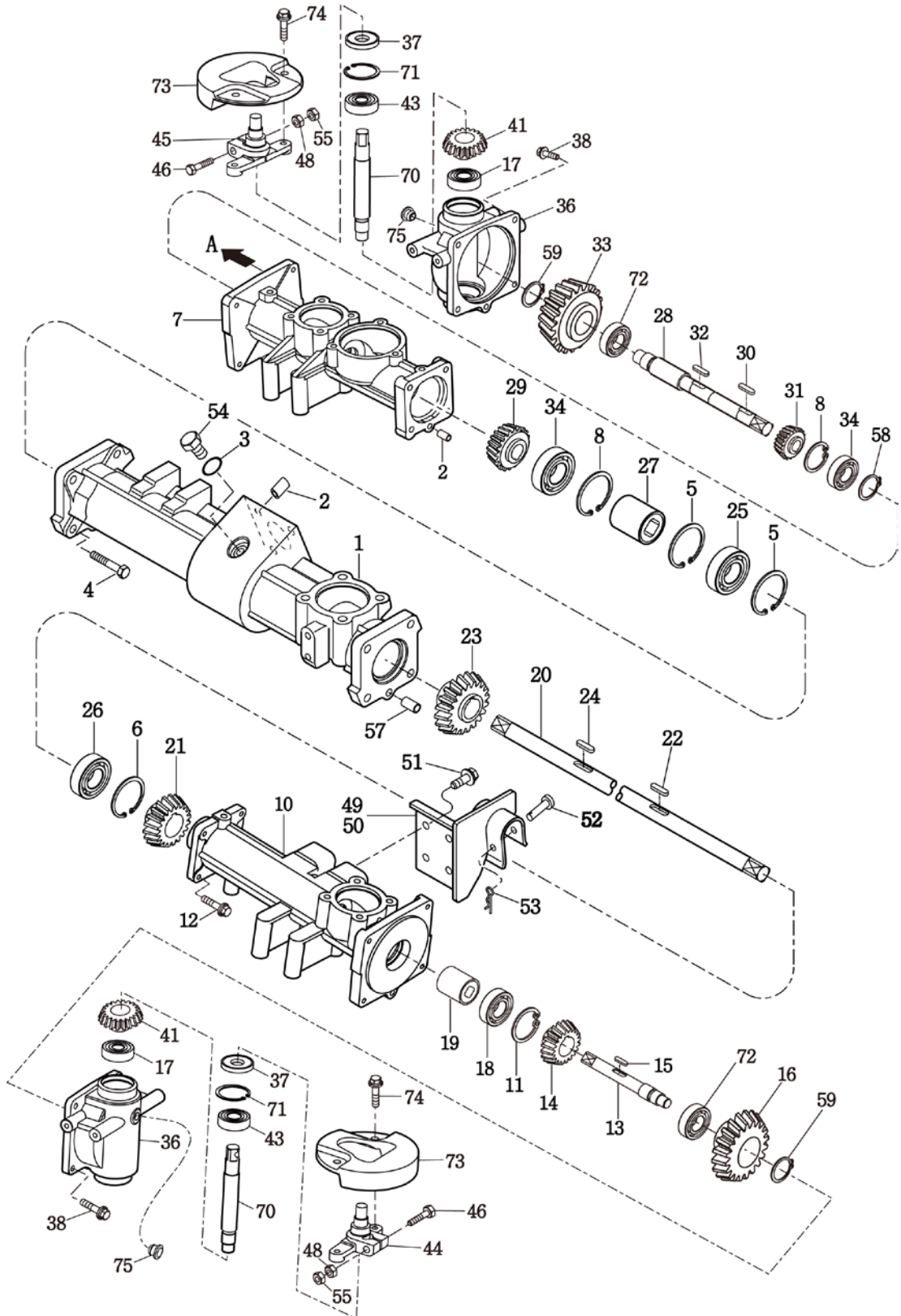
년

Year

2014



C704GT/GCT



NOTE





FIG 107

예취 프레임

P1

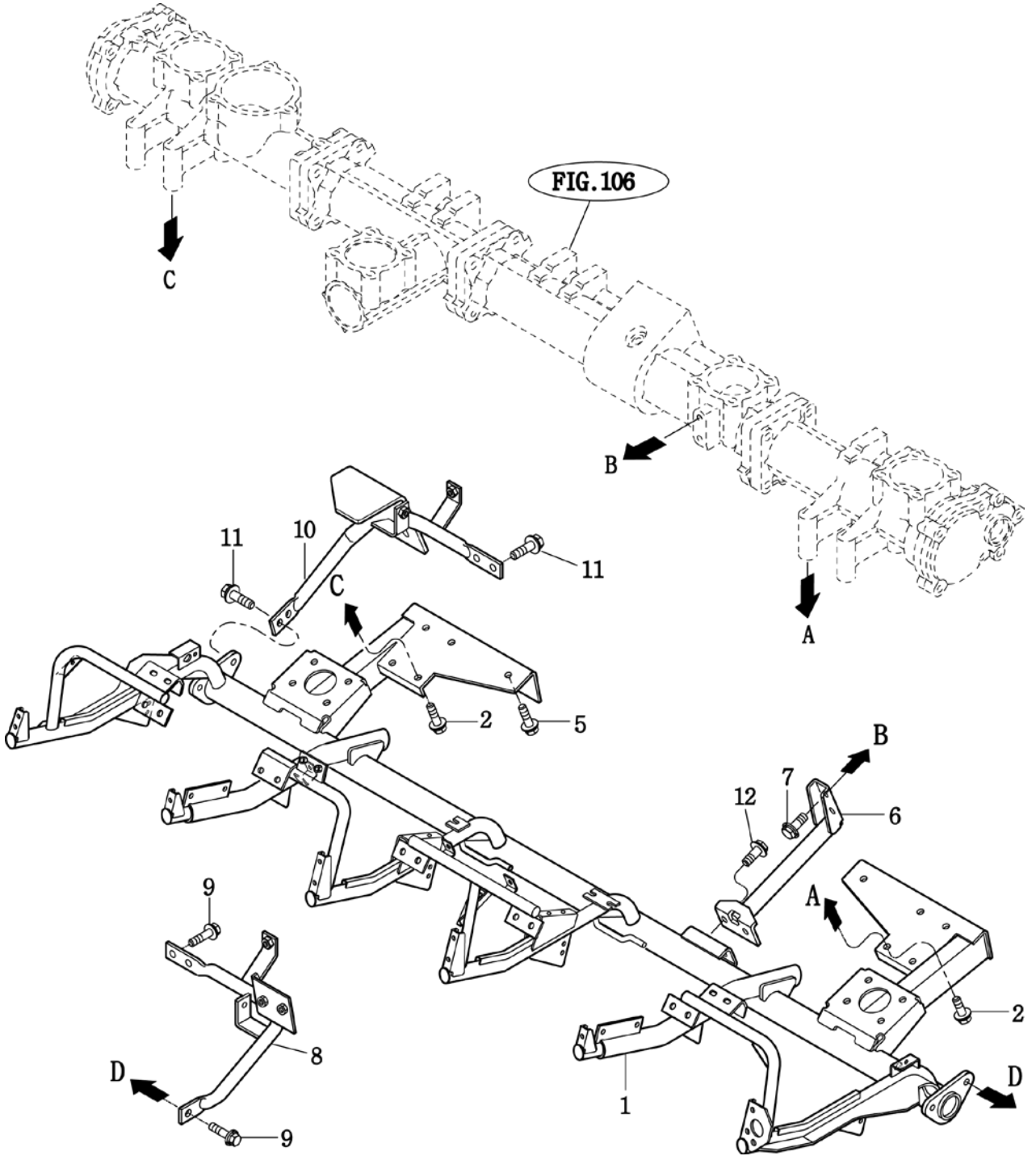
년

Year

2014



C704GT/GCT



NOTE



FIG 108A

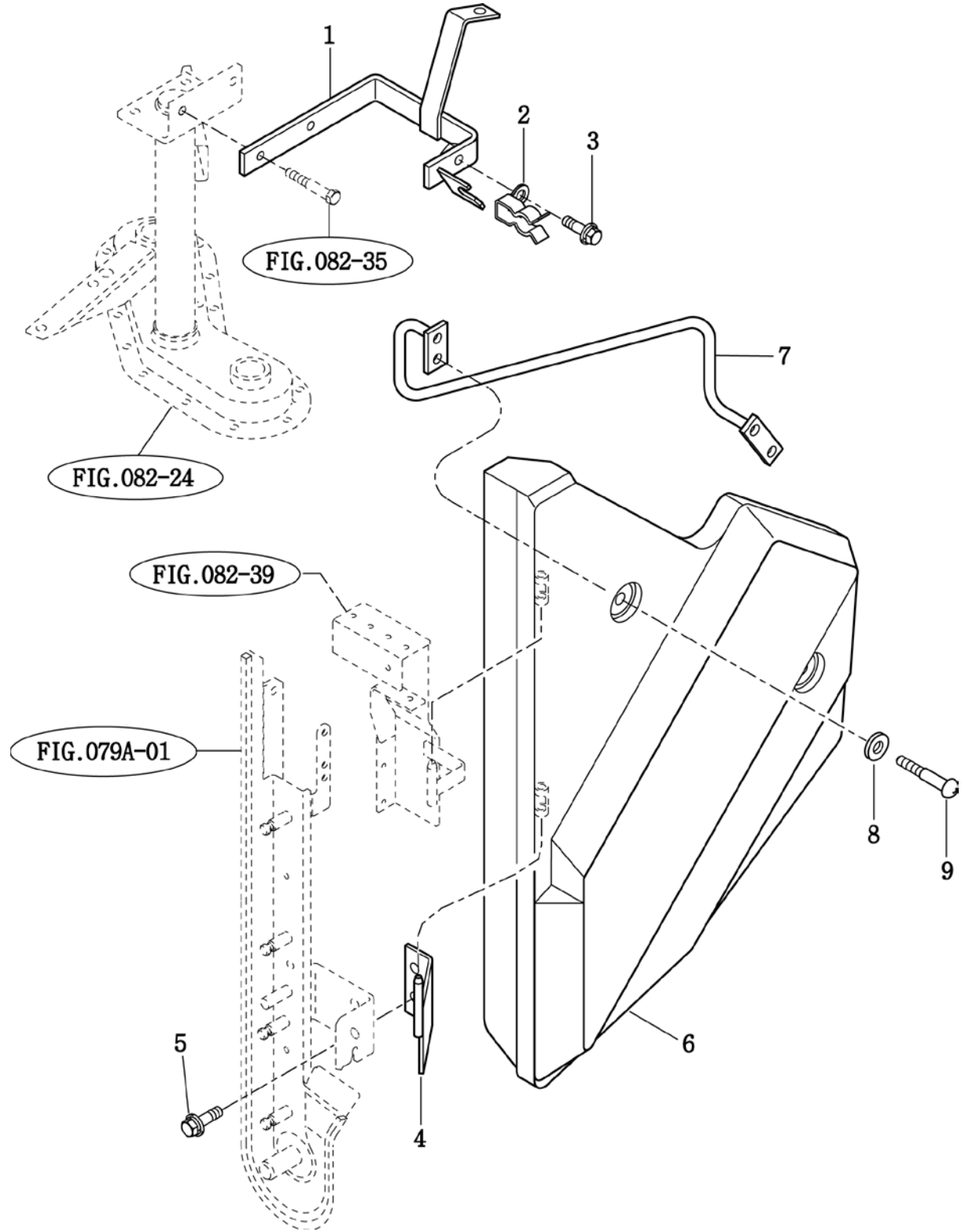
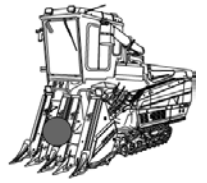
사이드 커버(LH)

P1

년

Year

2014



NOTE



FIG 108B

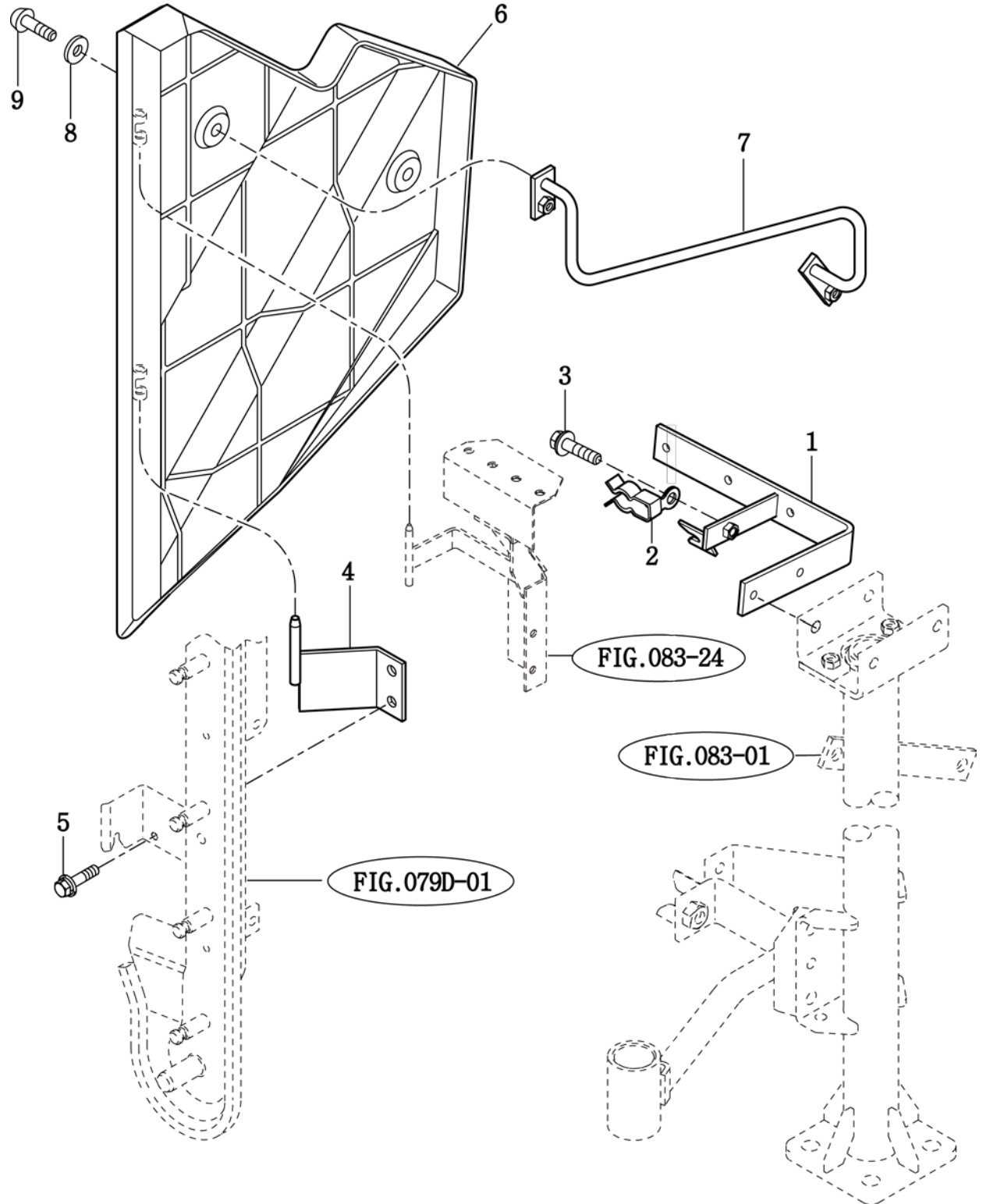
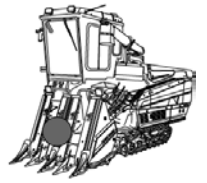
사이드 커버(RH)

P1

년

Year

2014



NOTE



FIG 109A

C704GT/GCT

주유 탱크

P1

년

Year

2014

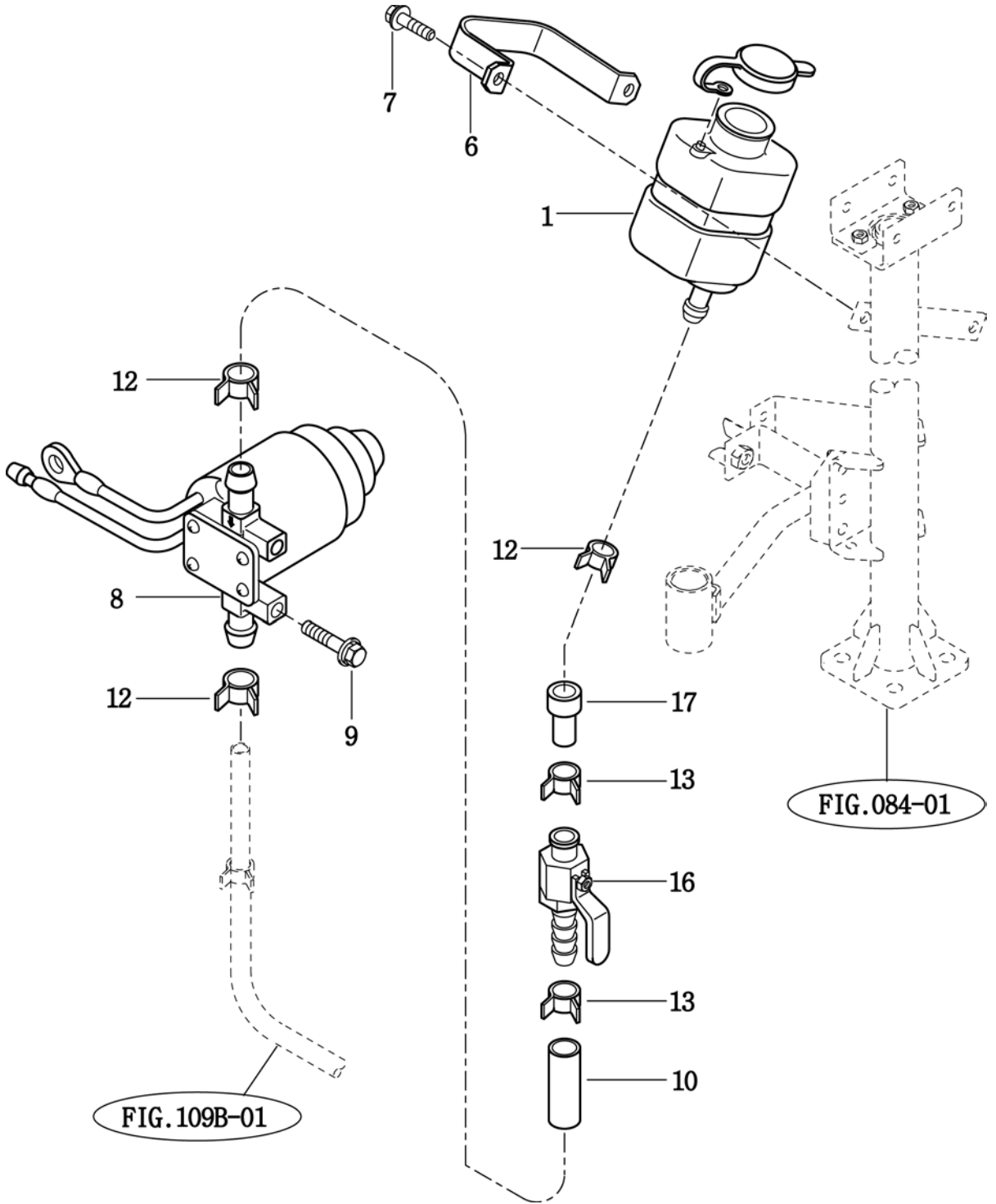


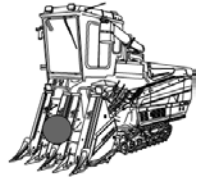
FIG. 109B-01

FIG. 084-01

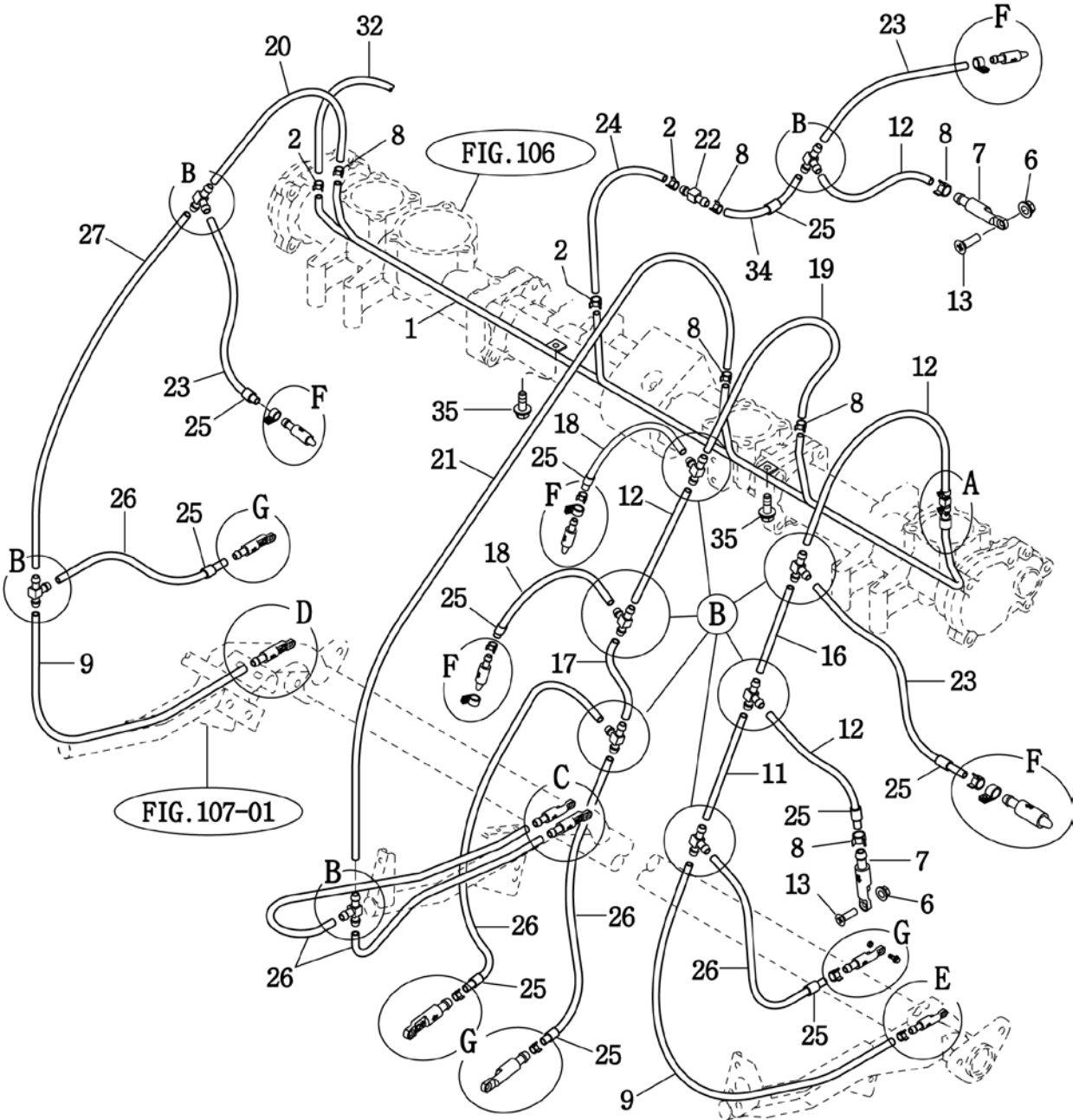
NOTE







C704GT/GCT



NOTE



FIG 109B

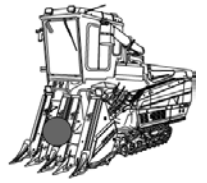
주유 파이프

P2

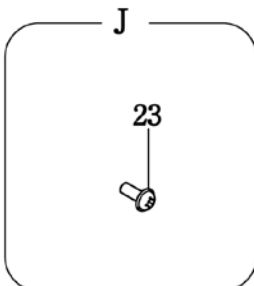
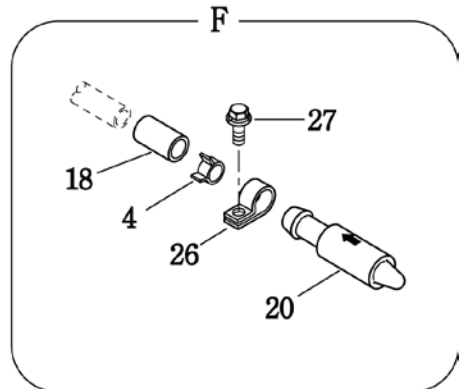
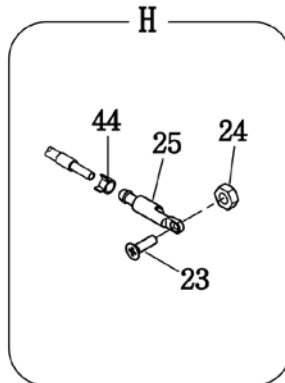
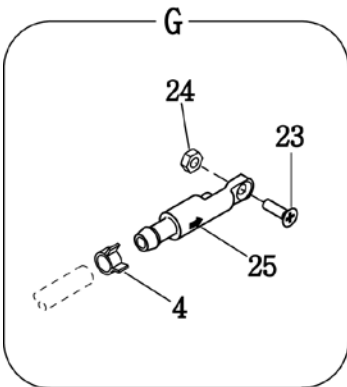
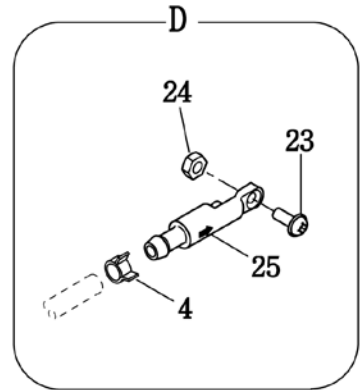
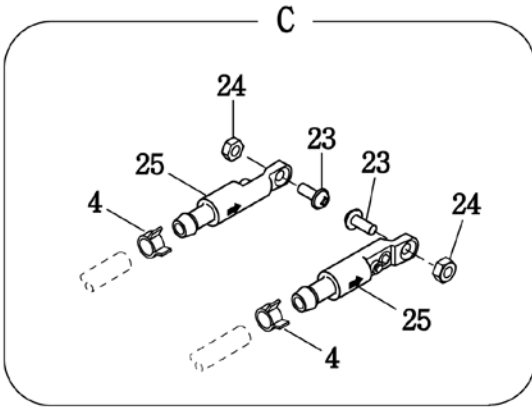
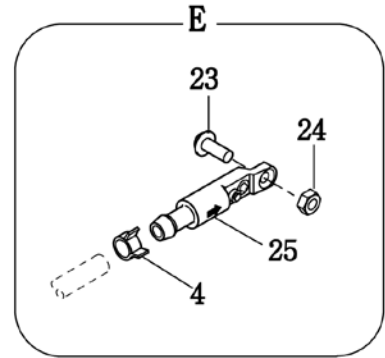
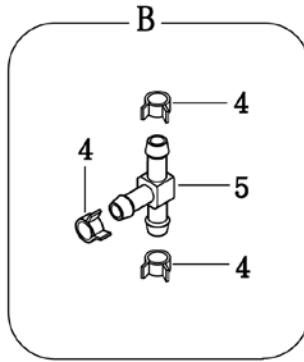
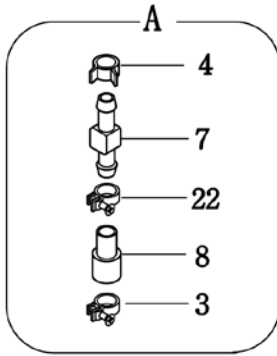
년

Year

2014



C704GT/GCT



NOTE



FIG 110

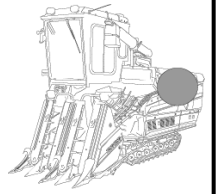
본체(1)

P1

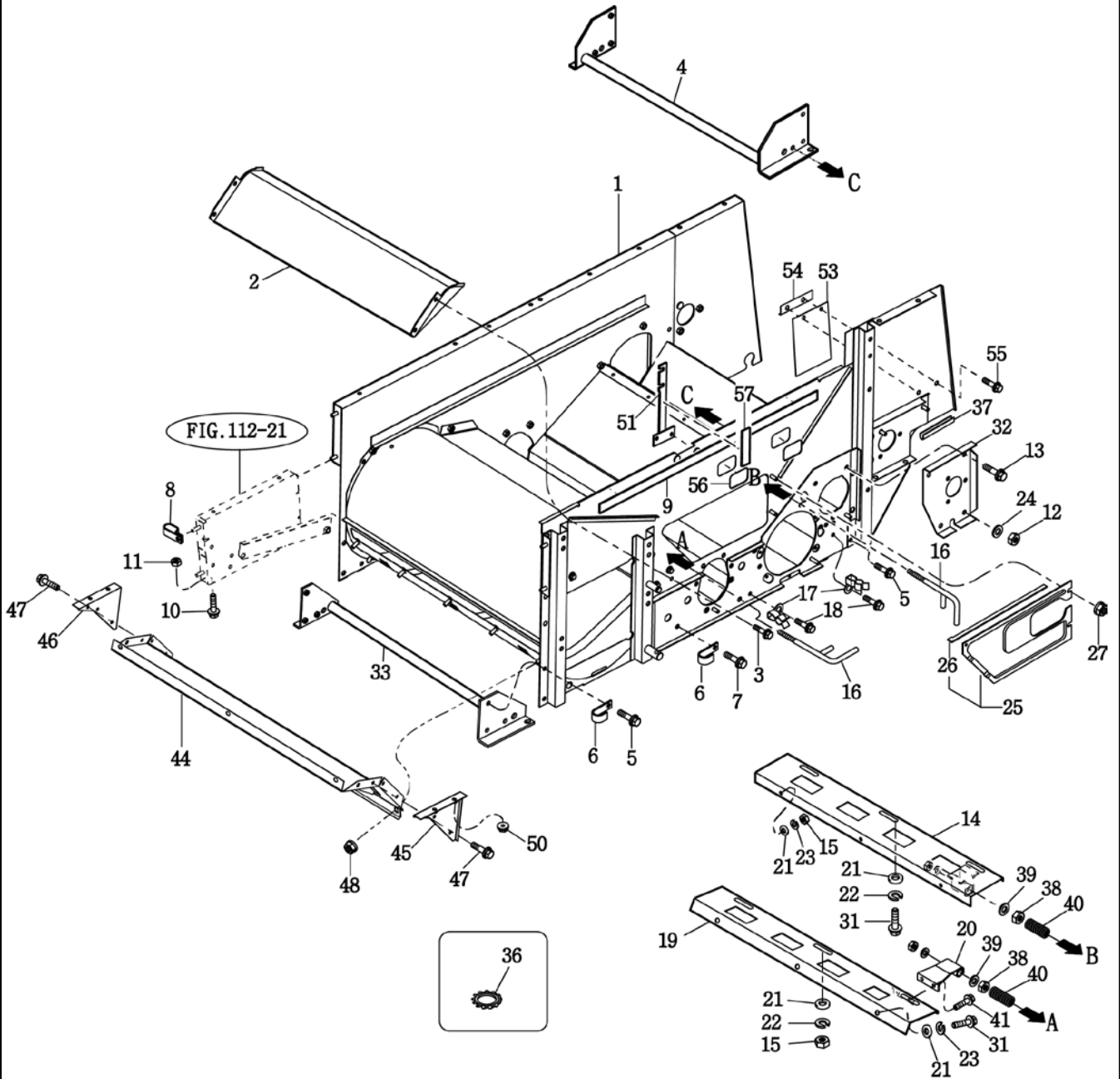
년

Year

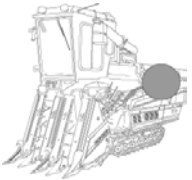
2014



C704GT/GCT



NOTE

FIG 110		본체(1)				P1	년 Year	
C704GT/GCT							2014	
찾기번호 KEY NO.	부품번호 PART NO.	부품명 DESCRIPTION	규격 SPEC.	수량(QTY.) GT GCT		소모빈도 REPAIR	설번적용일 EFFECTIVE DATE	비고 REMARKS
110 000	35826012000	프레임(하) SUB ASSY		1	1			
110 001	35826012103	프레임(하) COMP		1	1			
110 002	35526015301	가이드(바람) COMP		1	1			
110 003	V2183608016	소형육각볼트보통(SP)	M8X16	4	4			
110 004	36896012401	플레이트(셋트/후)COMP		1	1			
110 005	V2183608020	소형육각볼트보통(SP)	M8X20	4	4			
110 006	14256210040	하니스클램프(9)		3	3			
110 007	V2183608020	소형육각볼트보통(SP)	M8X20	1	1			
110 008	36502610010	클램프(28X55)		1	1			
110 009	35826010010	더블쿠션(950)		1	1			
110 010	V2183608020	소형육각볼트보통(SP)	M8X20	1	1			
110 011	V3612600080	접시스프링볼이너트2종	M8	1	1			
110 012	V3042600080	소형육각너트보통2종	M8	1	1			
110 013	V2183608020	소형육각볼트보통(SP)	M8X20	3	3			
110 014	35526012500DG	플레이트(2번) COMP		1	1			
110 015	V3612600080	접시스프링볼이너트2종	M8	6	6			
110 016	35526013100	레버 COMP		2	2			
110 017	36106310020	받침암행거		2	2			
110 018	V2183608016	소형육각볼트보통(SP)	M8X16	2	2			
110 019	35526013200DG	플레이트(1번) COMP		1	1			
110 020	35526012700	연결브라켓트 COMP		1	1			
110 021	35526010021	롤러		12	12			
110 022	41061020280	중간핀와셔		6	6			
110 023	V4111600080	평와셔	M8	6	6			
110 024	V4011600080	스프링와셔	M8	1	1			
110 025	36736013000	카버 COMP		1	1			
110 026	36736013010	씨일(05X08X400)		1	1			
110 027	V3612600080	접시스프링볼이너트2종	M8	2	2			
110 031	V2173608020	소형육각볼트보통(S)	M8X20	6	6			
110 032	35526015400DG	플레이트(129X170)COMP		1	1			
110 033	36766012400	플레이트(셋트) COMP		1	1			
110 036	V4211300080	이불이와셔(외치형)	M8	2	2			
110 037	16991600090	모서리보호대(70)		1	1			
110 038	V3042600100	소형육각너트보통2종	M10	4	4			
110 039	V4111600100	평와셔	M10	4	4			
110 040	35526010050	스프링(HC160)		2	2			
110 041	V2183608020	소형육각볼트보통(SP)	M8X20	2	2			
110 044	35546015701DG	카바(전/풍구) COMP		1	1			
110 045	35546015501DG	커버(LH) COMP		1	1			
110 046	35546015601DG	커버(RH) COMP		1	1			
110 047	V2183608020	소형육각볼트보통(SP)	M8X20	5	5			
110 048	V3612600080	접시스프링볼이너트2종	M8	5	5			
110 049	V2183608020	소형육각볼트보통(SP)	M8X20	6	6			
110 050	V3612600080	접시스프링볼이너트2종	M8	10	10			
110 051	35826034000DG	보강플레이트 COMP		1	1			
110 053	35826020011	씨일고무(후)		1	1			
110 054	36526022301	누름판 COMP		1	1			
110 055	V2183608020	소형육각볼트보통(SP)	M8X20	2	2			

NOTE

FIG 110

C704GT/GCT

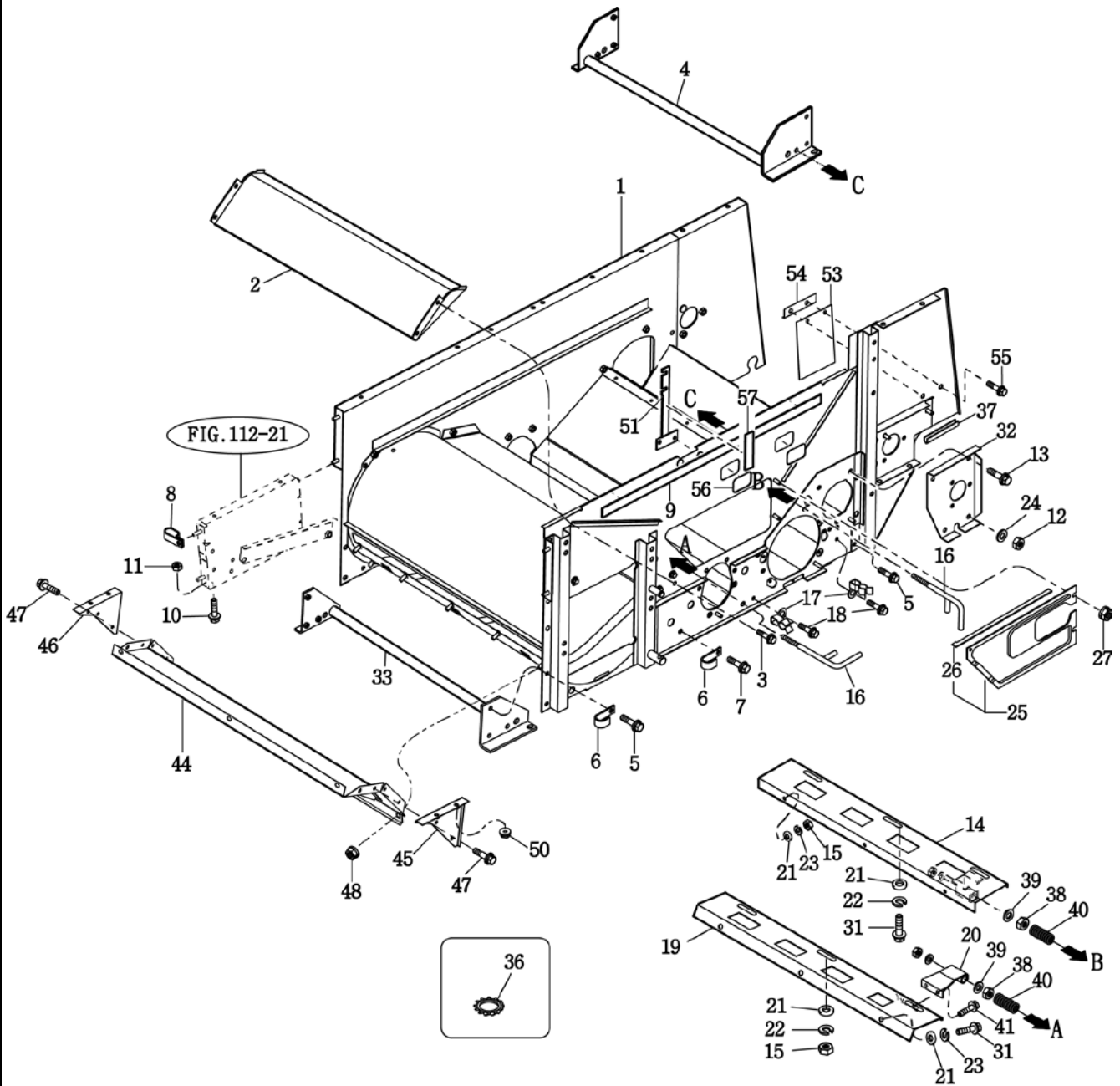
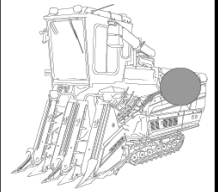
본체(1)

P2

년

Year

2014



NOTE





FIG 111

C704GT/GCT

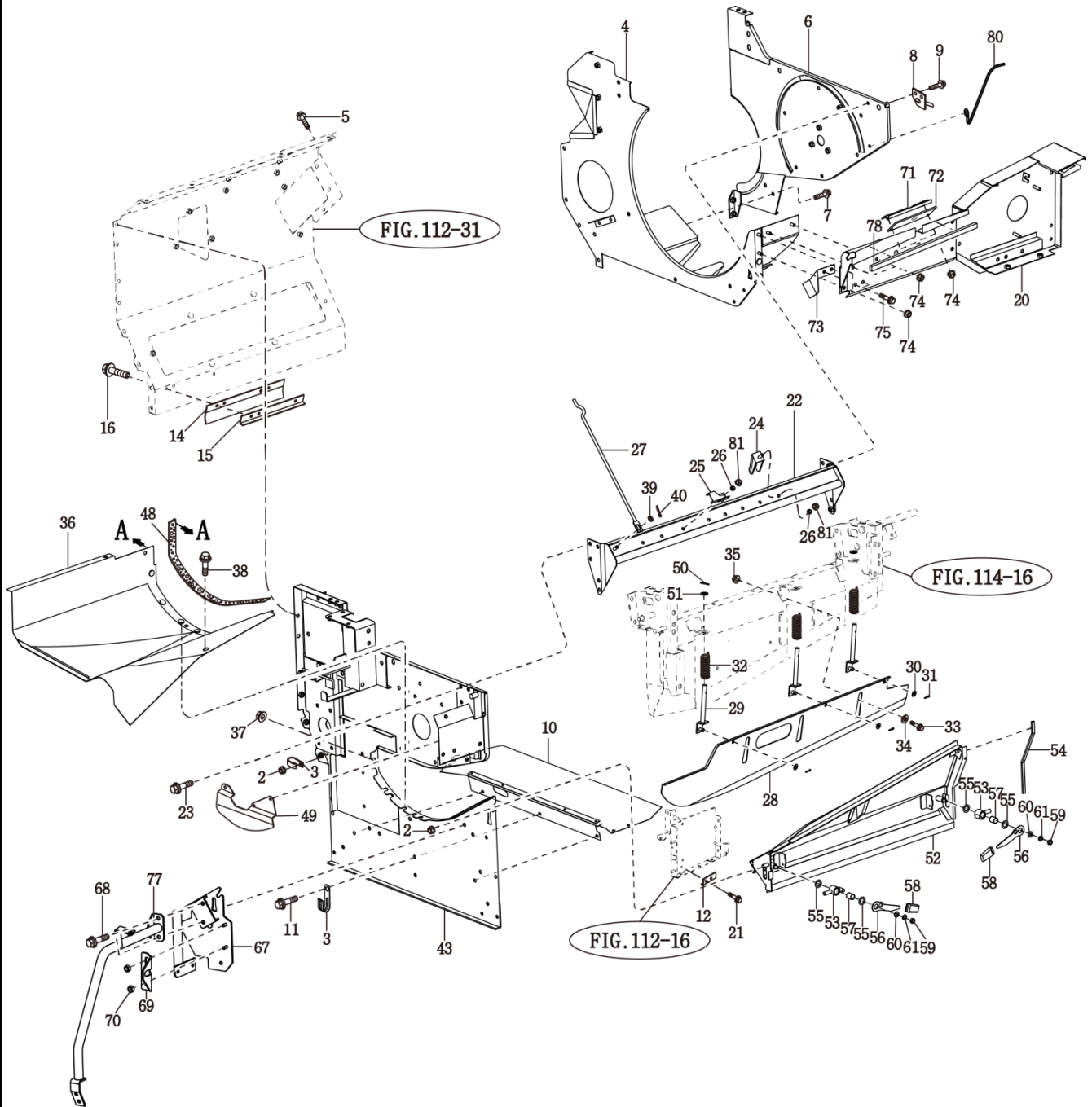
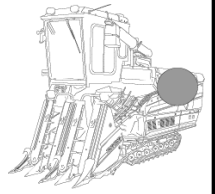
본체(2)

P1

년

Year

2014



NOTE

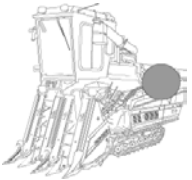
FIG 111		본체(2)				P1	년 Year	
C704GT/GCT							2014	
찾기번호 KEY NO.	부품번호 PART NO.	부품명 DESCRIPTION	규격 SPEC.	수량(QTY.) GT GCT		소모빈도 REPAIR	설번적용일 EFFECTIVE DATE	비고 REMARKS
111 002	V3612600080	접시스프링볼이너트2종	M8	4	4			
111 003	14256210040	하니스클램프(9)		1	1			
111 004	35826022101DG	플레이트(센터/T) COMP		1	1			
111 005	V2183608020	소형육각볼트보통(SP)	M8X20	8	8			
111 006	35826022401DG	플레이트(후) COMP		1	1			
111 007	V2183608020	소형육각볼트보통(SP)	M8X20	3	3			
111 008	36526022200DG	후판 감김방지 COMP		1	1			
111 009	V2183608020	소형육각볼트보통(SP)	M8X20	2	2			
111 010	35826022500	가이드 COMP		1	1			
111 011	V2183608020	소형육각볼트보통(SP)	M8X20	3	3			
111 012	36526022301	누름판 COMP		1	1			
111 014	36736020021	씨일(요동사이드)		1	1			
111 015	36736022700	플레이트(L/317X33) COMP		1	1			
111 016	V2183608020	소형육각볼트보통(SP)	M8X20	6	6			
111 020	35826032000DG	프레임(좌/후) COMP		1	1			
111 021	V2183608020	소형육각볼트보통(SP)	M8X20	3	3			
111 022	35826032301DG	절단 프레임 COMP		1	1			
111 023	V2183608020	소형육각볼트보통(SP)	M8X20	5	5			
111 024	36236012102	절단날 조합		8	8			
111 025	35826032600DG	가이드(로킹) COMP		1	1			
111 026	V3042600080	소형육각너트보통2종	M8	8	8			
111 027	35826030081	커버(실린더) 지지대		1	1			
111 028	35826032500DG	튀어나옴 방지판 COMP		1	1			
111 029	36526032102	스프링 가이드 COMP		3	3			
111 030	V4111600080	평와셔	M8	3	3			
111 031	V5001930015	분할핀	3X15	3	3			
111 032	41061010030	서터 스프링		3	3			
111 033	36526030030	튀어나옴 방지핀		3	3			
111 034	13703011100	와셔(13)		3	3			
111 035	V3802600080	플랜지볼이육각너트	M8	3	3			
111 036	35826045000DG	가이드 COMP		1	1			
111 037	V3612600080	접시스프링볼이너트2종	M8	6	6			
111 038	V1222608020	십자홈냄비작은나사(SP)	M8X20	1	1			
111 039	V4111600080	평와셔	M8	1	1			
111 040	V5001930025	분할핀	3X25	1	1			
111 041	32071010020	흑와셔		6	6			
111 043	35826027001DG	플레이트(전) COMP		1	1			
111 048	36506050010	카버 씨일		1	1			
111 049	35526020021	가드(실린더)		1	1			
111 050	V5001930020	분할핀	3X20	3	3			
111 051	V4111600100	평와셔	M10	3	3			
111 052	35826032702DG	플레이트(좌/상) COMP		1	1			
111 053	35826032900	보스 COMP		2	2			
111 054	35826032930	씨일고무		1	1			
111 055	35826032940	칼라(15X24X1)		8	8			
111 056	35826032951DG	레버		2	2			
111 057	36566310050	부시(15X17X20)		2	2			
111 058	34523030020	손잡이(스로틀레바)		2	2			
NOTE								

FIG 111

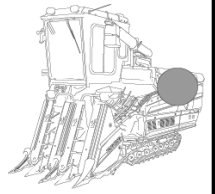
본체(2)

P2

년

Year

2014



C704GT/GCT

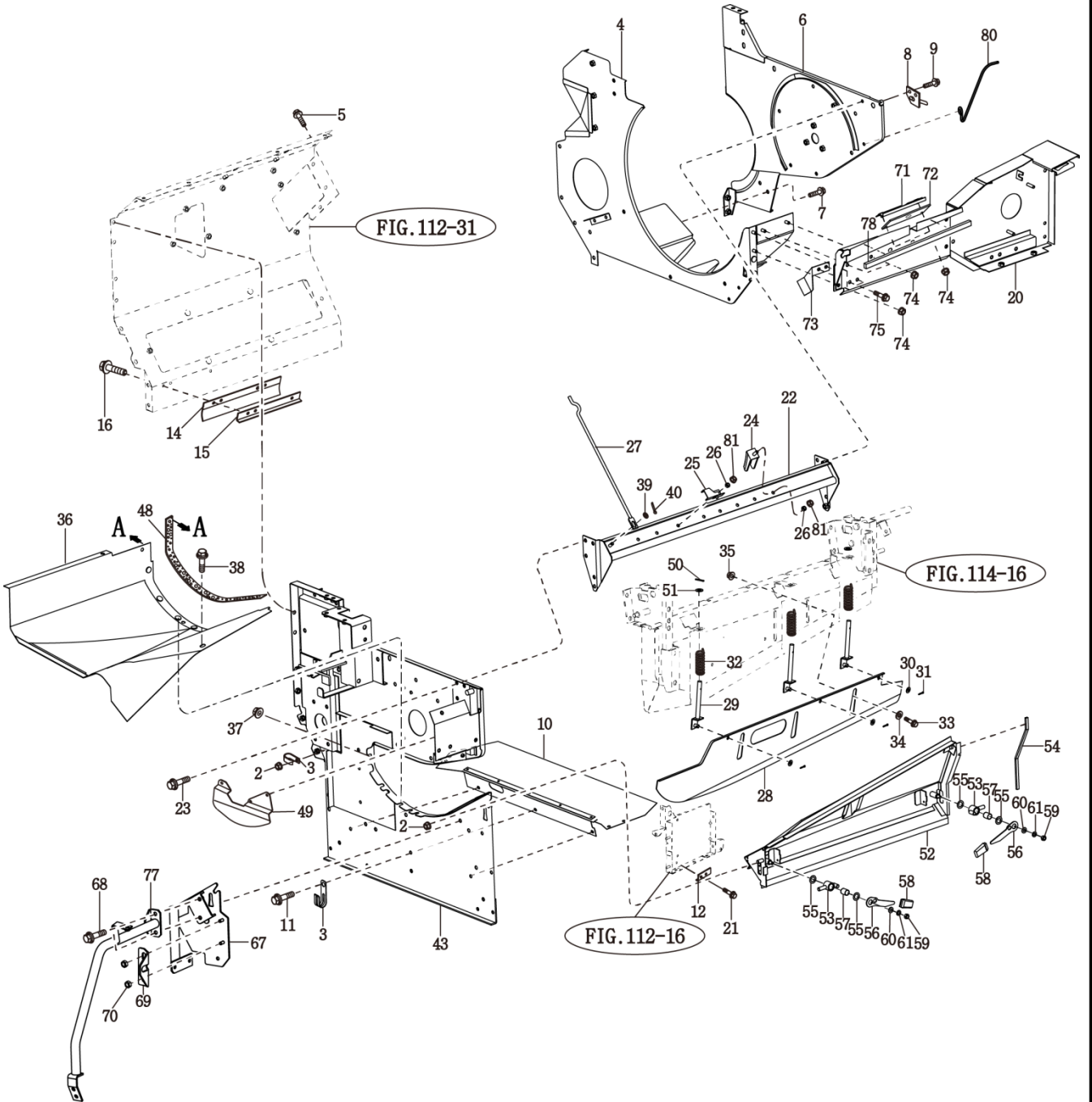


FIG. 112-31

FIG. 114-16

FIG. 112-16

NOTE



FIG 112

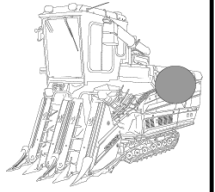
본체(3)

P1

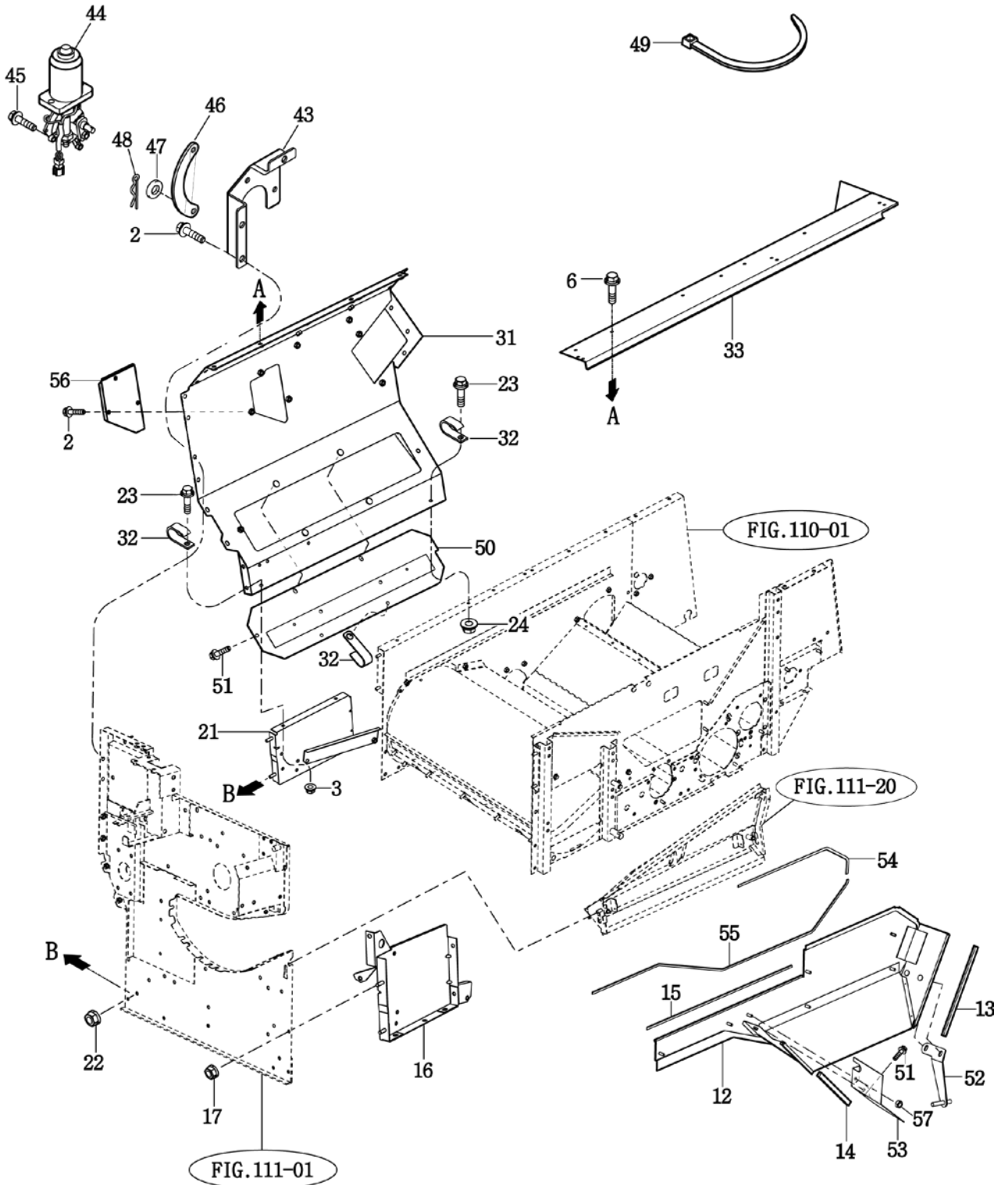
년

Year

2014



C704GT/GCT



NOTE



FIG 113

급통

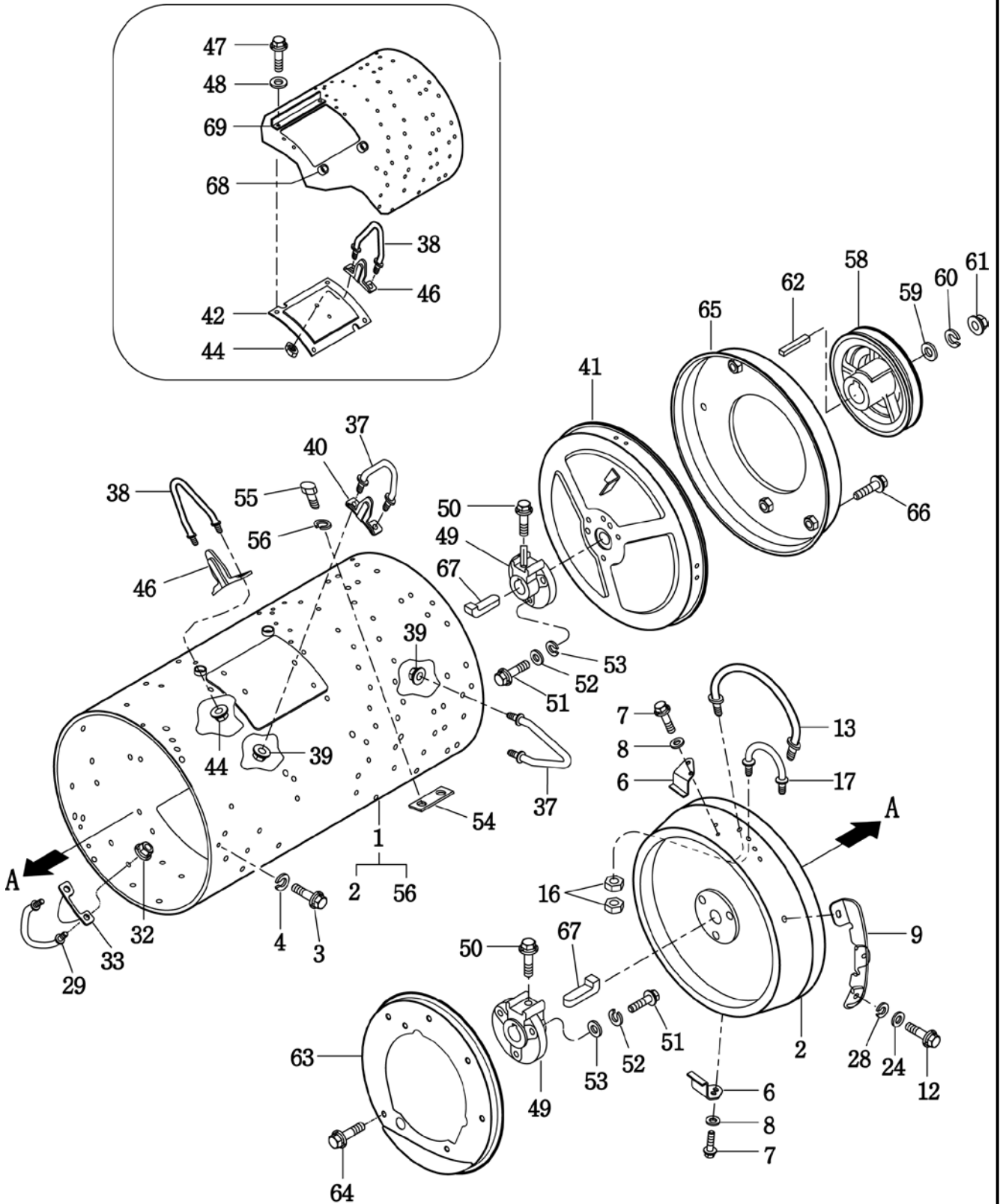
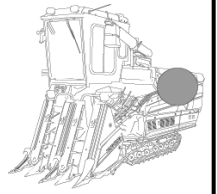
C704GT/GCT

P1

년

Year

2014



NOTE



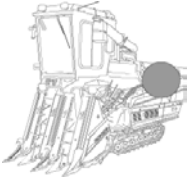
FIG 113		급통				P1	년 Year 2014	
C704GT/GCT								
찾기번호 KEY NO.	부품번호 PART NO.	부품명 DESCRIPTION	규격 SPEC.	수량(QTY.)		소모빈도 REPAIR	설번적용일 EFFECTIVE DATE	비고 REMARKS
				GT	GCT			
113	002	36766302205	실린더(전) COMP		1	1		
113	003	36506300050	급통창문용 볼트		4	4		
113	004	V4011600060	스프링와셔	M6	4	4		
113	006	36506300011	감김방지날개		2	2		
113	007	36506300050	급통창문용 볼트		4	4		
113	008	V4011600060	스프링와셔	M6	4	4		
113	009	38176300010	급치(NO1)		4	4		
113	012	36506300050	급통창문용 볼트		12	12		
113	013	36146302060	정류치(NO.3)		4	4		
113	016	V3802600060	플랜지볼이육각너트	M6	16	16		
113	017	36316300050	정류치(NO.3)(내)		4	4		
113	024	V4011600060	스프링와셔	M6	12	12		
113	028	32184021120	축 와셔		12	12		
113	029	34506302070	급치(NO.4/7)		8	8		
113	032	V3802600080	플랜지볼이육각너트	M8	16	16		
113	033	34506300010	급치(NO.4/중)		8	8		
113	037	37683310140	급치 NO.5		76	76		
113	038	34503310140	급치(NO.5/7)		26	26		
113	039	V3802600060	플랜지볼이육각너트	M6	152	152		
113	040	36436300022	급치(중)		40	40		
113	041	36506302800	급통 측판(후) COMP		1	1		
113	042	36716302401	급통 원통창문 COMP		2	2		
113	044	V3802600080	플랜지볼이육각너트	M8	56	56		
113	046	34506300020	급치(중/7)		26	26		
113	047	36506300050	급통창문용 볼트		8	8		
113	048	V4011600060	스프링와셔	M6	8	8		
113	049	37683310080M	급통 측판 플랜지		2	2		
113	050	V2014612030	소형육각볼트(보통)	M12X30	2	2		
113	051	V2014612030	소형육각볼트(보통)	M12X30	6	6		
113	052	V4011600120	스프링와셔	M12	6	6		
113	053	V4111600120	평와셔	M12	6	6		
113	054	36516301000	급통 밸런스 웨이트 COMP(130)		2	2		
113	055	36506300050	급통창문용 볼트		4	4		
113	056	V4011600060	스프링와셔	M6	4	4		
113	058	35826300010DG	폴리(VB117)		1	1		
113	059	36217020030	폴리 와셔		1	1		
113	060	V4011600120	스프링와셔	M12	1	1		
113	061	V3042600120	소형육각볼트보통2종	M12	1	1		
113	062	36501120051	키(8X7X36)		1	1		
113	063	35826302300	가이드(전) COMP		1	1		
113	064	V2184608016	소형육각볼트보통(SP)	M8X16	7	7		
113	065	36766302400	가이드(후) COMP		1	1		
113	066	V2184608016	소형육각볼트보통(SP)	M8X16	3	3		
113	067	36506300031	급통 플랜지 키		2	2		
113	068	34506300031	볼트보호캡		4	4		
113	069	34506300040	플레이트(l/26x150)		2	2		
<b>NOTE</b>								

FIG 114

급통 커버

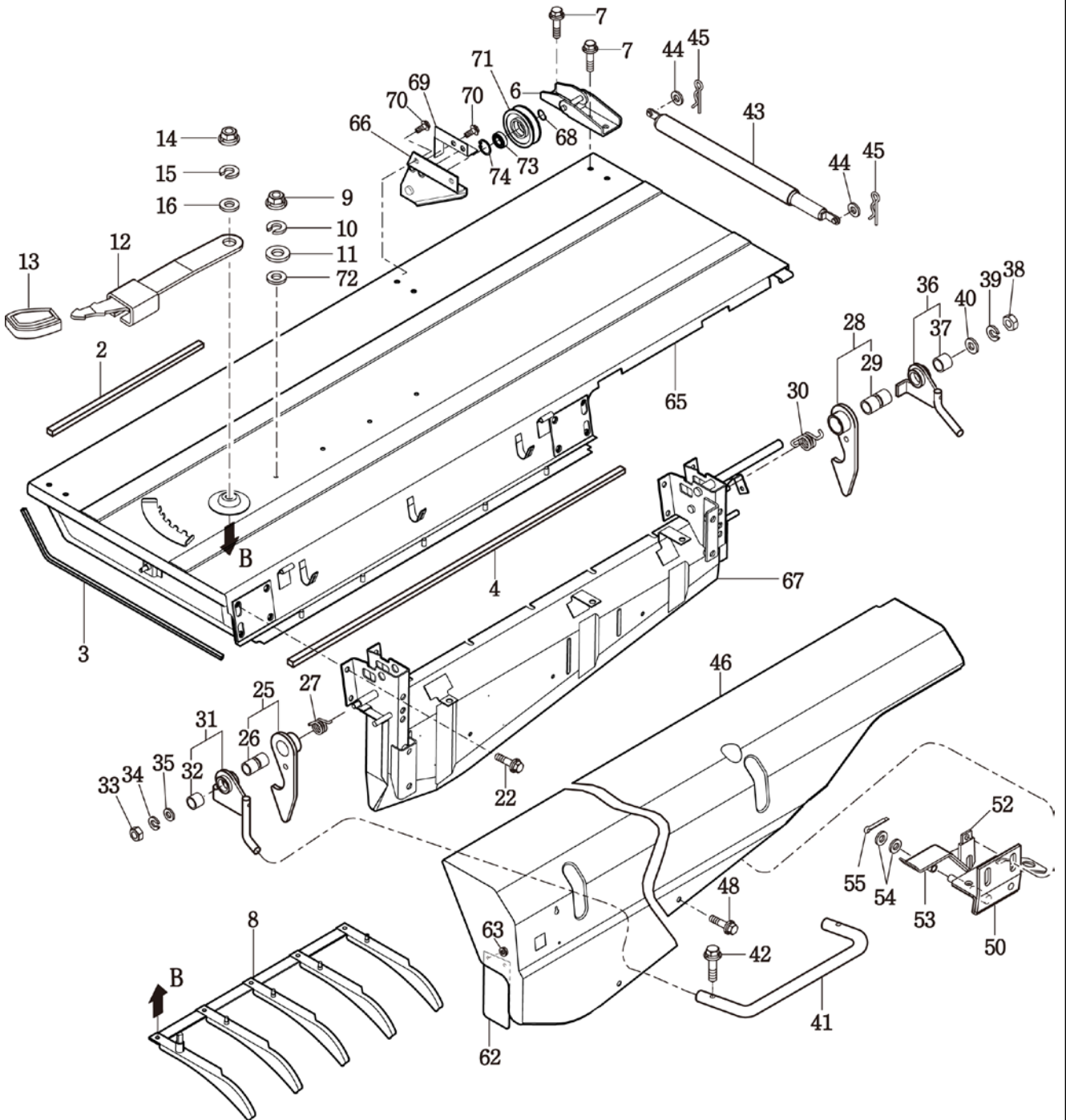
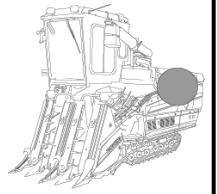
C704GT/GCT

P1

년

Year

2014



NOTE

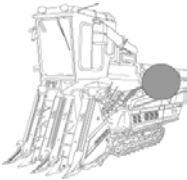
FIG 114		급통 커버				P1	년 Year	
C704GT/GCT							2014	
찾기번호 KEY NO.	부품번호 PART NO.	부품명 DESCRIPTION	규격 SPEC.	수량(QTY.) GT GCT		소모빈도 REPAIR	설번적용일 EFFECTIVE DATE	비고 REMARKS
114 002	35826312120	씨일고무(1)		2	2			
114 003	36506312131	씨일고무(2)		1	1			
114 004	35826312051	인슬레이터(930)		1	1			
114 006	35826312300	지점메탈 COMP		3	3			
114 007	V2183608020	소형육각볼트보통(SP)	M8X20	9	9			
114 008	35826312500	가이드(급실) COMP		1	1			
114 009	V3402700060	육각캡너트	M6	4	4			
114 010	V4011600060	스프링와셔	M6	4	4			
114 011	35605033020	와이어인출용와셔		4	4			
114 012	36406310010DG	배진조절레버		1	1			
114 013	14322420040	손잡이(B)		1	1			
114 014	V3402700120	육각캡너트	M12	1	1			
114 015	V4011600120	스프링와셔	M12	1	1			
114 016	V4111600120	평와셔	M12	1	1			
114 022	V2183608025	소형육각볼트보통(SP)	M8X25	8	8			
114 025	35806313100	카버로크(전) ASSY		1	1			
114 026	36501060060	부시(15X17X15)		2	2			
114 027	36506310010	스프링(HT31)		1	1			
114 028	35806313200	카버로크(후) ASSY		1	1			
114 029	36501060060	부시(15X17X15)		2	2			
114 030	36506310020	스프링(HT31/좌)		1	1			
114 031	35826313300	로크해제스테이(전) ASSY		1	1			
114 032	36501060060	부시(15X17X15)		1	1			
114 033	V3042600100	소형육각너트보통2종	M10	1	1			
114 034	V4011600100	스프링와셔	M10	1	1			
114 035	V4111600100	평와셔	M10	1	1			
114 036	35826313400	로크해제스테이(후) ASSY		1	1			
114 037	36501060060	부시(15X17X15)		1	1			
114 038	V3042600100	소형육각너트보통2종	M10	1	1			
114 039	V4011600100	스프링와셔	M10	1	1			
114 040	V4111600100	평와셔	M10	1	1			
114 041	36536312220SW	로크레버		1	1			
114 042	V2183608020	소형육각볼트보통(SP)	M8X20	2	2			
114 043	36536313000	가스스프링 COMP		1	1			
114 044	V4111600080	평와셔	M8	2	2			
114 045	39081700200	헤어핀(8)		2	2			
114 046	35826322001SW	곡간커버 COMP		1	1			
114 048	V2183608016	소형육각볼트보통(SP)	M8X16	2	2			
114 050	34527212102DG	짚배출센서 받침COMP		1	1			
114 051	V3612600060	접시스프링볼이너트2종	M6	2	2			
114 052	37371720090	메인하니스 클램프(하)		1	1			
114 053	35527212001DG	센서누름판 COMP		1	1			
114 054	V4111600060	평와셔	M6	2	2			
114 055	V5001916010	분할핀	1.6X10	1	1			
114 062	35826320010	씨일(곡간)		1	1			
114 063	V3612600060	접시스프링볼이너트2종	M6	2	2			
114 065	35826317001SW	커버(실린더) COMP		1	1			
114 066	35827032301DG	스테이 COMP		1	1			
NOTE								

FIG 114

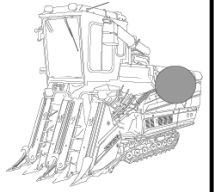
급통 커버

P2

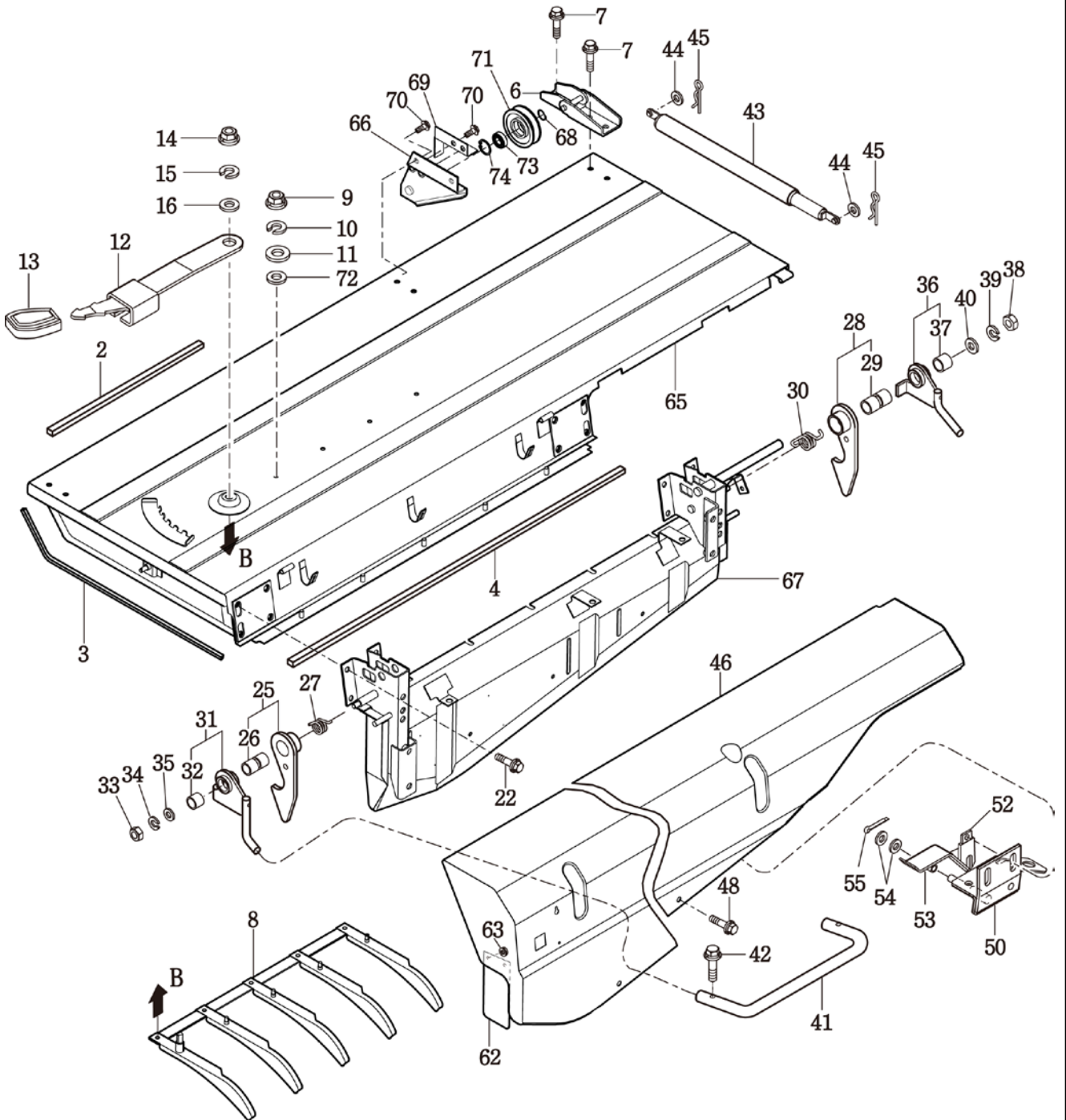
년

Year

2014



C704GT/GCT



NOTE



FIG 115

C704GT/GCT

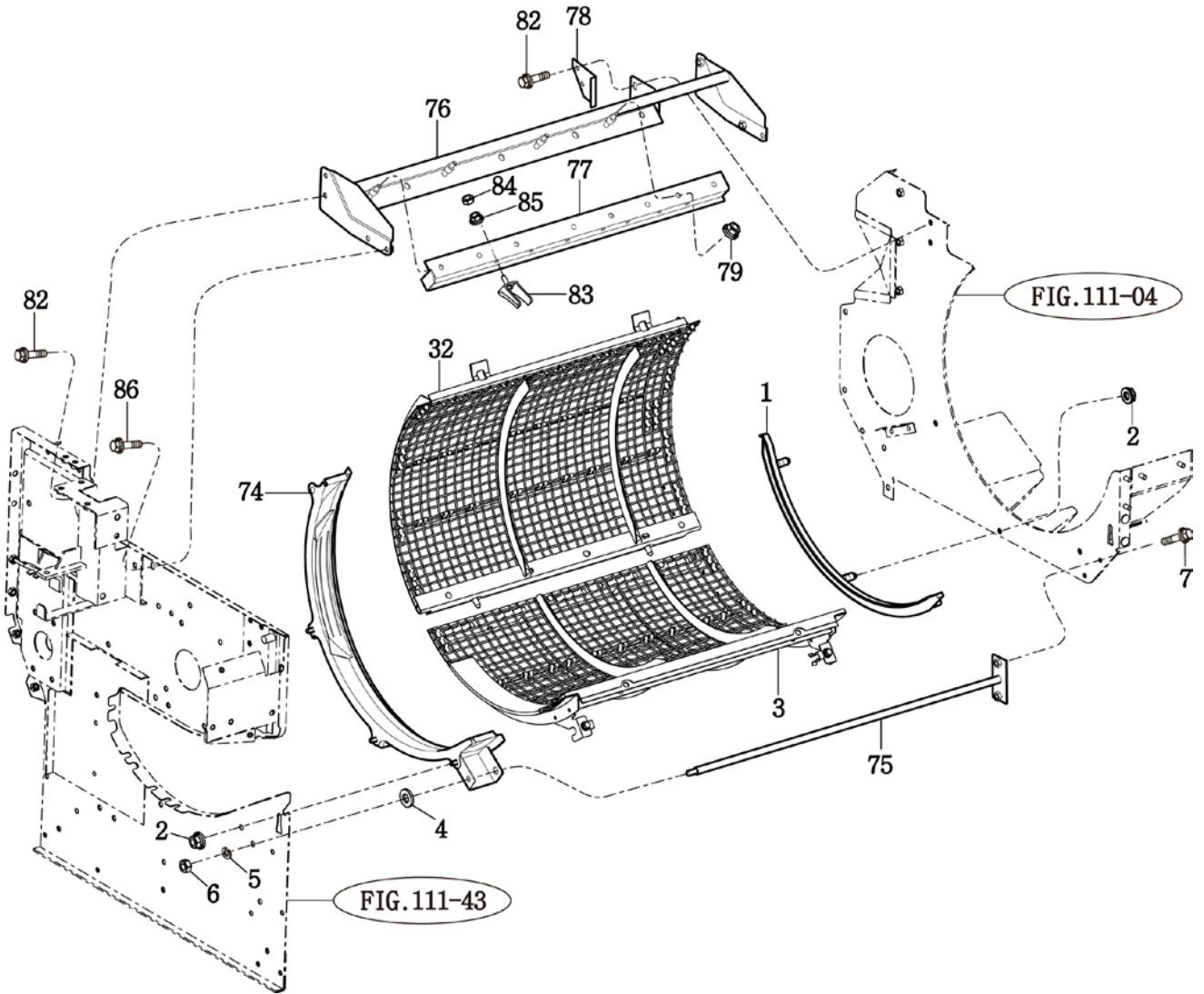
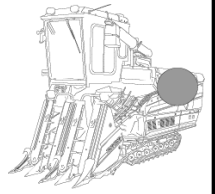
망퇴

P2

년

Year

2014



NOTE



FIG 116

C704GT/GCT

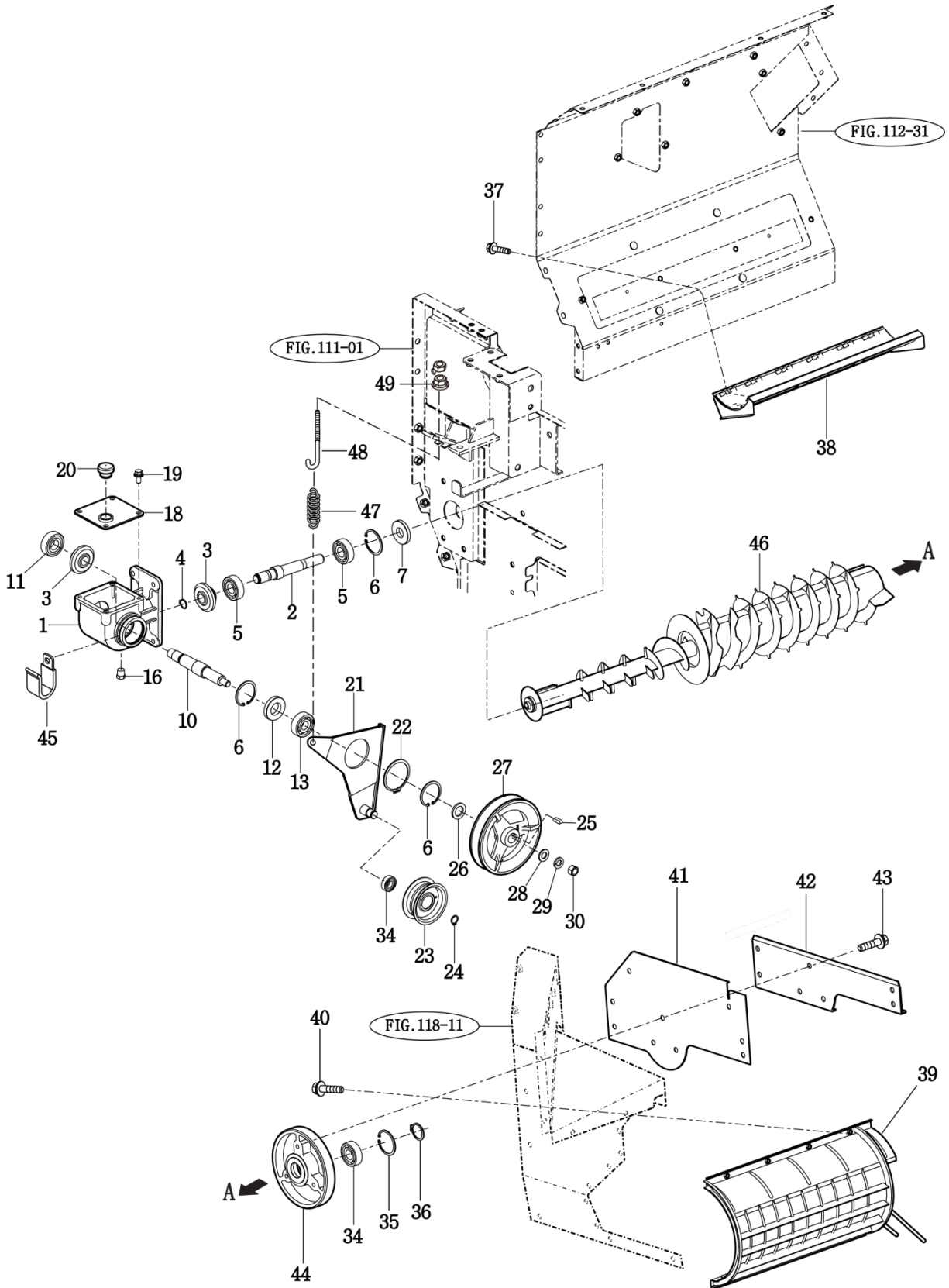
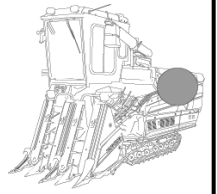
처리통(1)

P1

년

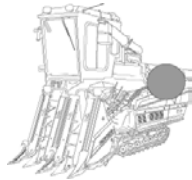
Year

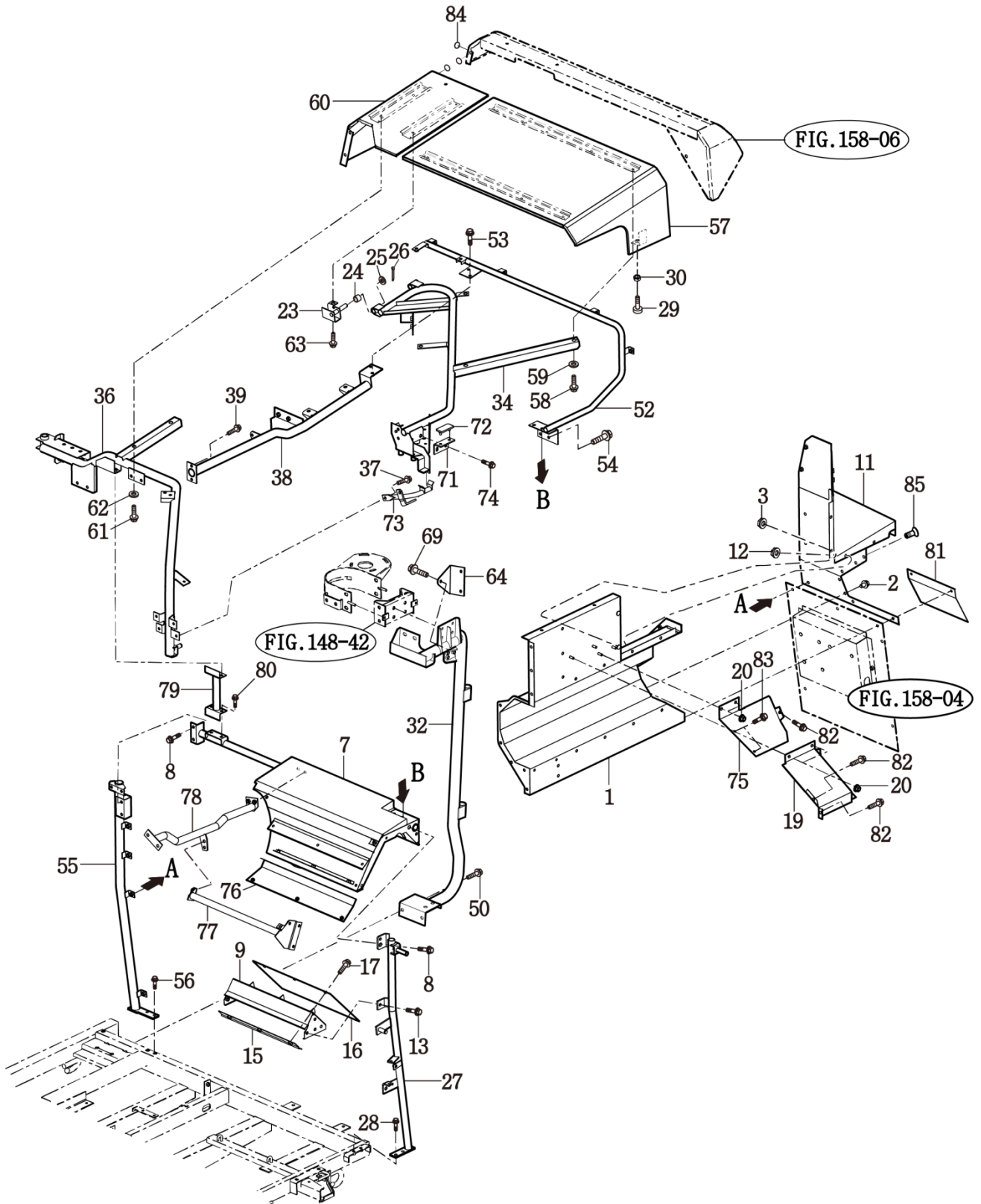
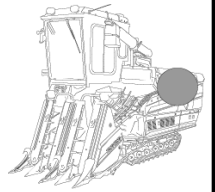
2014



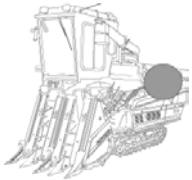
NOTE



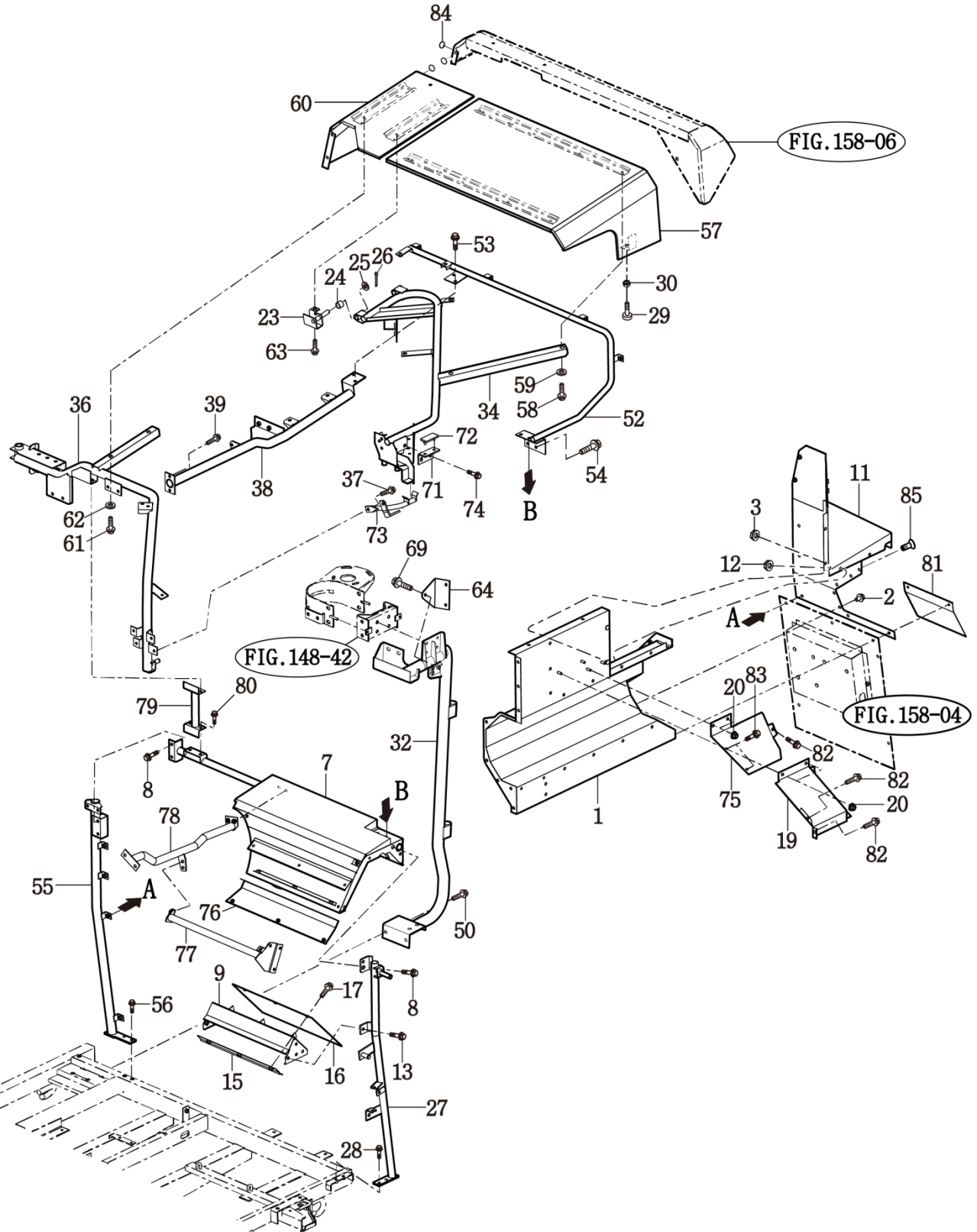
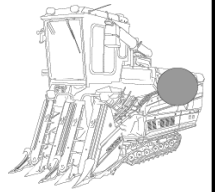
FIG 116		처리통(1)				P1	년 Year	
C704GT/GCT							2014	
찾기번호 KEY NO.	부 품 번 호 PART NO.	부 품 명 DESCRIPTION	규 격 SPEC.	수량(QTY.) GT GCT		소모빈도 REPAIR	설번적용일 EFFECTIVE DATE	비 고 REMARKS
116 000	35826509500	처리통메탈 GRP		1	1			
116 001	35826500051M	케이스(입력/2번)		1	1			
116 002	35826500110	축(출구/2번)		1	1			
116 003	35826500020	베벨기어(14)		2	2			
116 004	V7041400170	C형멈춤링(축용)	φ 17	1	1			
116 005	V6001106204	볼베어링	6204	2	2			
116 006	V7051400470	C형멈춤링(구멍용)	φ 47	3	3			
116 007	V7441204708	오일실(D)	D20478	1	1			
116 010	35826500030	축(입력/2번)		1	1			
116 011	V6001106303	볼베어링	6303	1	1			
116 012	V7441254708	오일실(D)	D25478	1	1			
116 013	V6001506204	볼베어링	6204DD	1	1			
116 016	79552010260	드레인플러그(PT 1/4)		1	1			
116 018	36896502300	플레이트 COMP		1	1			
116 019	V2183608020	소형육각볼트보통(SP)	M8X20	4	4			
116 020	36751020290	주유플러그		1	1			
116 021	35827031101DG	텐션 COMP		1	1			
116 022	V7041400600	C형멈춤링(축용)	φ 60	1	1			
116 023	35823140030DG	폴리(FT70x32) COMP		1	1			
116 024	V7041400170	C형멈춤링(축용)	φ 15	1	1			
116 025	36147010220	전동 베벨 키		1	1			
116 026	35827400150	와셔		1	1			
116 027	35826500040DG	폴리(VC146)		1	1			
116 028	V4111600120	평와셔	M12	1	1			
116 029	V4011600120	스프링와셔	M12	1	1			
116 030	V3042600120	소형육각너트보통2종	M12	1	1			
116 034	V6001506204	볼베어링	6204DD	1	1			
116 035	V7051400470	C형멈춤링(구멍용)	φ 47	1	1			
116 036	V7041400200	C형멈춤링(축용)	φ 20	1	1			
116 037	V2183608020	소형육각볼트보통(SP)	M8X20	3	3			
116 038	35826512200	처리통(망퇴/전) COMP		1	1			
116 039	35826512101DG	처리통(망퇴/후) COMP		1	1			
116 040	V2183608020	소형육각볼트보통(SP)	M8X20	8	8			
116 041	35826010931DG	플레이트(처리통/막음)		1	1			
116 042	35826013210DG	플레이트		1	1			
116 043	V2183608020	소형육각볼트보통(SP)	M8X20	6	6			
116 044	35826500060DG	메탈(처리통/후)		1	1			
116 045	14256210040	하니스클램프(9)		1	1			
116 046	35826502004	처리통(실린더) COMP		1	1			
116 047	37373410060	체인 텐션 스프링		1	1			
116 048	37373410070	체인 텐션 로드(소/105)		1	1			
116 049	V3612600080	접시스프링붙이너트2종	M8	2	2			
NOTE								



NOTE

FIG 118		배진				P1	년 Year	
C704GT/GCT							2014	
찾기번호 KEY NO.	부품번호 PART NO.	부품명 DESCRIPTION	규격 SPEC.	수량(QTY.)		소모빈도 REPAIR	설번적용일 EFFECTIVE DATE	비고 REMARKS
				GT	GCT			
118 001	35826702001DG	플레이트(RH/후) COMP		1	1			
118 002	V2183608016	소형육각볼트보통(SP)	M8X16	4	4			
118 003	V3612600080	접시스프링볼이너트2종	M8	1	1			
118 007	35826707001DG	케이싱(GM) COMP		1	1			
118 008	V2183608020	소형육각볼트보통(SP)	M8X20	8	8			
118 009	35826702900DG	플레이트(가이드) COMP		1	1			
118 010	V2183608020	소형육각볼트보통(SP)	M8X20	8	8			
118 011	35826702801DG	배진카바 COMP		1	1			
118 012	V3612600080	접시스프링볼이너트2종	M8	4	4			
118 013	V2183608020	소형육각볼트보통(SP)	M8X20	3	3			
118 014	14256210040	하니스클램프(9)		2	2			
118 015	35826702200	플레이트(확산) COMP		1	1			
118 016	35826700011	싸일(245X500)		1	1			
118 017	V2183608020	소형육각볼트보통(SP)	M8X20	3	3			
118 019	35826702600DG	커버 COMP		1	1			
118 020	V3612600080	접시스프링볼이너트2종	M8	4	4			
118 022	V2183608020	소형육각볼트보통(SP)	M8X20	13	13			
118 023	35827212100DG	스테이(한지) COMP		2	2			
118 024	36501060060	부시(15X17X15)		4	4			
118 025	V4111600140	평와셔	M14	2	2			
118 026	V5001930025	분할핀	3X25	2	2			
118 027	35826723000DG	프레임(LH) COMP		1	1			
118 028	V2183608025	소형육각볼트보통(SP)	M8X25	8	8			
118 029	14216020051	컷선고무(B)		1	1			
118 030	V3612600080	접시스프링볼이너트2종	M8	1	1			
118 031	V2183610020	소형육각볼트보통(SP)	M10X20	2	2			
118 032	35826727001DG	프레임(오거) COMP		1	1			
118 034	35827212300DG	짚배출(프레임) COMP		1	1			
118 035	V2183608020	소형육각볼트보통(SP)	M8X20	5	5			
118 036	35827212200DG	프레임(탈곡/후/센터) COMP		1	1			
118 037	V2183608020	소형육각볼트보통(SP)	M8X20	6	6			
118 038	35827212401DG	프레임(우) COMP		1	1			
118 039	V2183608020	소형육각볼트보통(SP)	M8X20	6	6			
118 050	V2183610025	소형육각볼트보통(SP)	M10X25	3	3			
118 051	V2183610025	소형육각볼트보통(SP)	M10X25	2	2			
118 052	35827212002DG	프레임(LH/후) COMP		1	1			
118 053	V2183608020	소형육각볼트보통(SP)	M8X20	2	2			
118 054	V2183608020	소형육각볼트보통(SP)	M8X20	4	4			
118 055	35826727501DG	프레임(후/우) COMP		1	1			
118 056	V2183608020	소형육각볼트보통(SP)	M8X20	6	6			
118 057	35826712001SW	카바(카터/LH) COMP		1	1			
118 058	V2173608016	소형육각볼트보통(S)	M8X16	4	4			
118 059	35602010150	결속축와셔		4	4			
118 060	35826712101SW	카바(카터/RH) COMP		1	1			
118 061	V2173608016	소형육각볼트보통(S)	M8X16	2	2			
118 062	35602010150	결속축와셔		2	2			
118 063	V2183608016	소형육각볼트보통(SP)	M8X16	2	2			
118 064	35001567000SW	브라켓(작업등/G)		1	1			

NOTE



NOTE



FIG 119

입력 기어 케이스

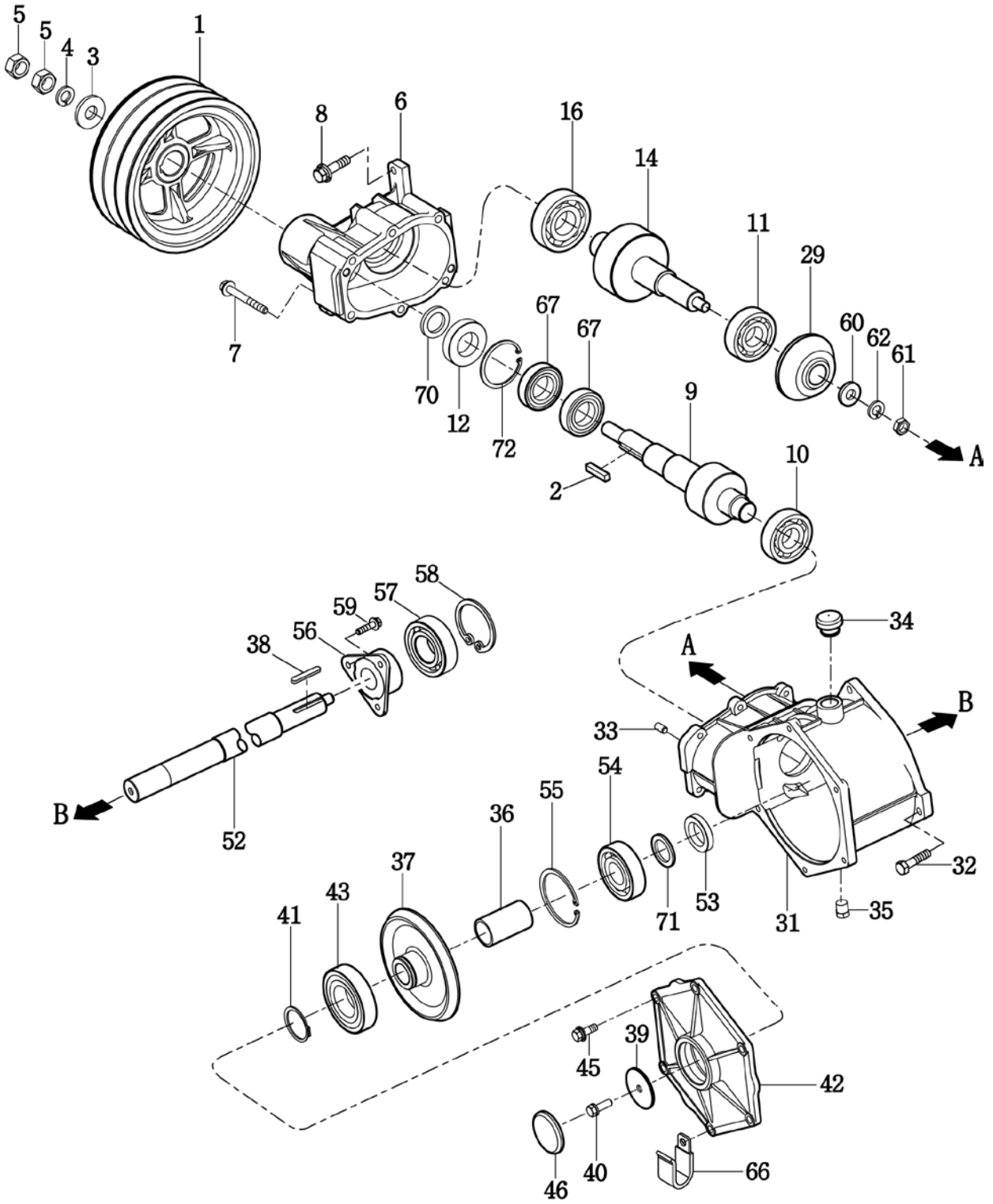
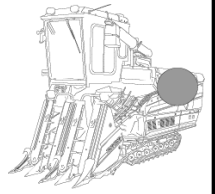
C704GT/GCT

P1

년

Year

2014

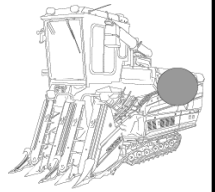


NOTE

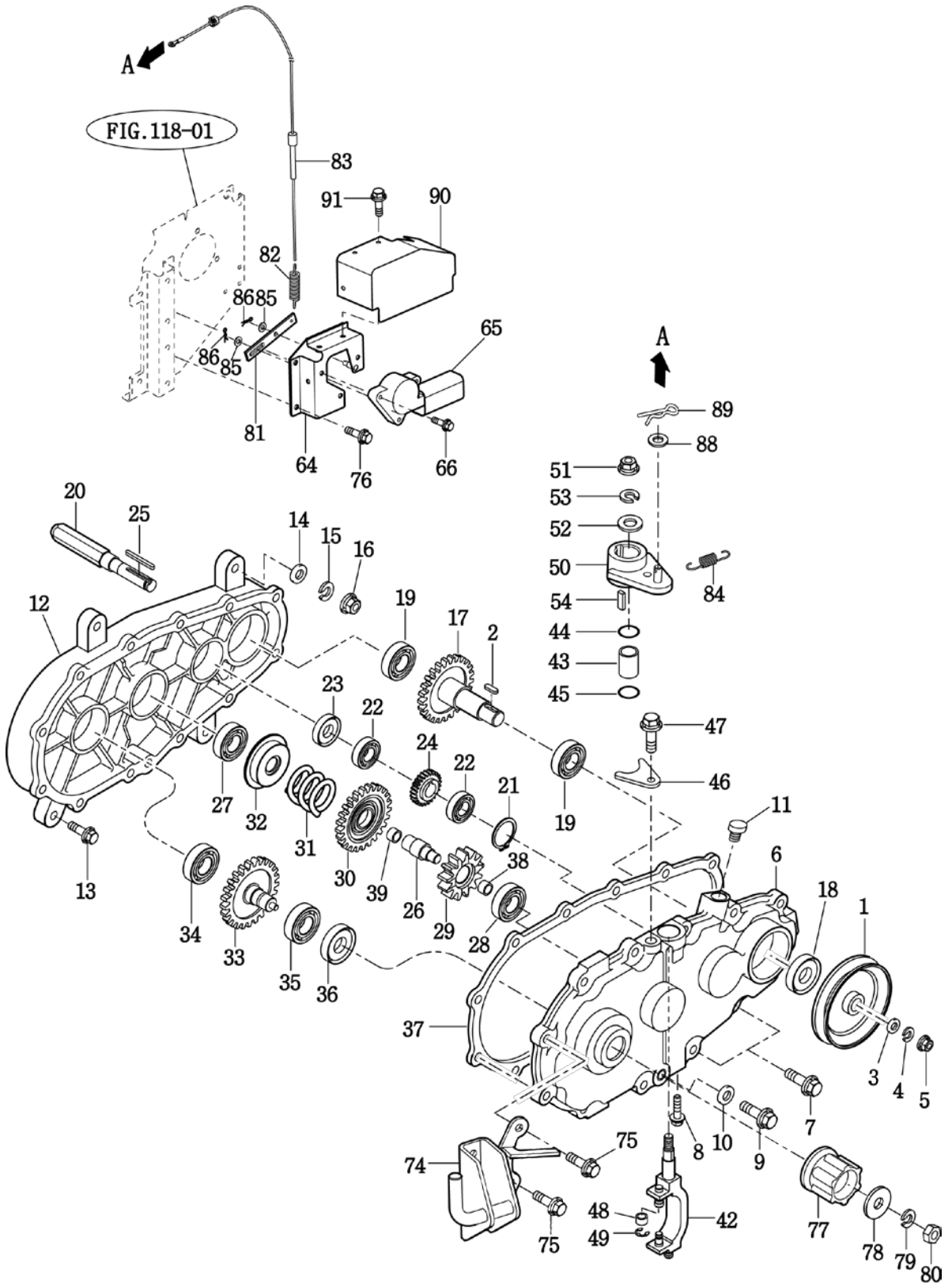
<b>FIG 119</b>  C704GT/GCT	<b>입력 기어 케이스</b>	P1	년 Year  2014	
----------------------------------	------------------	----	-----------------------	--

찾기번호 KEY NO.	부 품 번 호 PART NO.	부 품 명 DESCRIPTION	규 격 SPEC.	수량(QTY.)		소모빈도 REPAIR	설번적용일 EFFECTIVE DATE	비 고 REMARKS
				GT	GCT			
119 001	35827010110DG	폴리(V3B155)		1	1			
119 002	36501120051	키이(8X7X36)		1	1			
119 003	37461110110	브레이크드럼용와셔		1	1			
119 004	V4011600160	스프링와셔	M16	1	1			
119 005	V3043600160	소형육각너트보통2종	M16	2	2			
119 006	35827010010M	입력기어케이스(R)		1	1			
119 007	V2173608075	소형육각볼트보통(S)	M8X75	6	6			
119 008	V2184608030	소형육각볼트보통(SP)	M8X30	2	2			
119 009	35827010130	축(입력/1)		1	1			
119 010	V6041106305	볼베어링(HL1)	6305	1	1			
119 011	V6041106305	볼베어링(HL1)	6305	1	1			
119 012	V7441305512	오일실(D)	D305512	1	1			
119 014	35827010120	축(입력/2)		1	1			
119 016	V6041106306	볼베어링(HL1)	6306	1	1			
119 029	35827010070	기어(베벨/17)		1	1			
119 031	35827010030M	입력기어케이스(L)		1	1			
119 032	V2184608030	소형육각볼트보통(SP)	M8X30	3	3			
119 033	V5201008014	평행핀(A)	8X14	2	2			
119 034	36751020290	주유플러그		1	1			
119 035	79552010260	드레인플러그(PT 1/4)		1	1			
119 036	35827010060	칼라(29X34X58)		1	1			
119 037	35827010050	기어(베벨/31)		1	1			
119 038	36501120051	키이(8X7X36)		1	1			
119 039	14236024040	와샤(9X50X2)		1	1			
119 040	V2173608025	소형육각볼트보통(S)	M8X25	1	1			
119 041	V7041400400	C형멈춤링(축용)	φ 40	1	1			
119 042	35827010040DG	카바(케이스/기어)		1	1			
119 043	V6001106208	볼베어링	6208	1	1			
119 045	V2184608025	소형육각볼트보통(SP)	M8X25	6	6			
119 046	36257010030	막음덮개		1	1			
119 052	35827010020	급통축		1	1			
119 053	V7441304508	오일실(D)	D30458	1	1			
119 054	35825400050	볼베어링		1	1			
119 055	V7051400680	C형멈춤링(구멍용)	φ 68	1	1			
119 056	36507010140M	급통축메탈(실린더축)		1	1			
119 057	V6001506205	볼베어링	6205DD	1	1			
119 058	V7051400520	C형멈춤링(구멍용)	φ 52	1	1			
119 059	V2184608025	소형육각볼트보통(SP)	M8X25	3	3			
119 060	36251510010	와셔(탈곡잠김와셔)		1	1			
119 061	V3352600120	소형육각너트가는3종	M12	1	1			
119 062	V4011600120	스프링와셔	M12	1	1			
119 066	37371720110	프레셔하니스클램프		1	1			
119 067	V6001106006	볼베어링	6006	2	2			
119 070	35827040090	칼라(25X35X4.5)		1	1			
119 071	35827010080	칼라(28X40X03)		1	1			
119 072	V7051400550	C형멈춤링(구멍용)	φ 55	1	1			

<b>NOTE</b>	
-------------	--

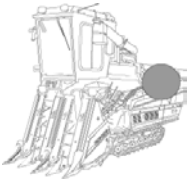


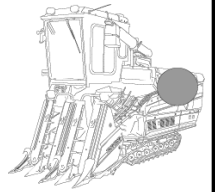
C704GT/GCT



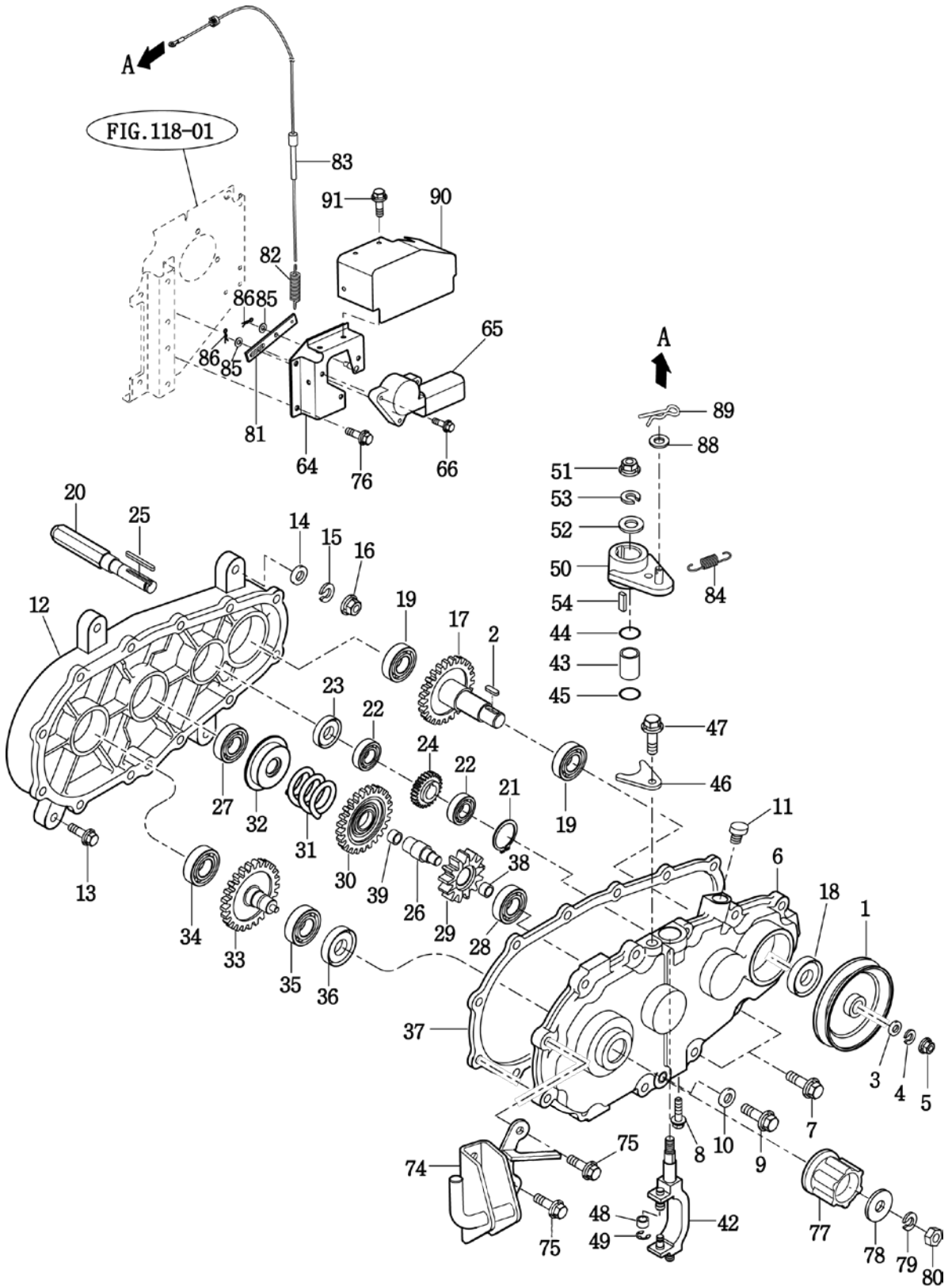
NOTE



FIG 120		기어 케이스				P1	년 Year	
C704GT/GCT							2014	
찾기번호 KEY NO.	부품번호 PART NO.	부품명 DESCRIPTION	규격 SPEC.	수량(QTY.) GT GCT		소모빈도 REPAIR	설번적용일 EFFECTIVE DATE	비고 REMARKS
120 000	35827020000	배진기어(서브) ASSY		1	1			
120 001	36507020510DG	폴리(V/C136)		1	1			
120 002	36217020040	카운터 폴리 키이		1	1			
120 003	36217020030	폴리 와셔		1	1			
120 004	V4011600120	스프링와셔	M12	1	1			
120 005	V3042600120	소형육각너트보통2종	M12	1	1			
120 006	36767020092M	케이스(기어/LH)		1	1			
120 007	V2183608035	소형육각볼트보통(SP)	M8X35	10	10			
120 008	V7801600006	플러그(육각구멍테이퍼)	R 3/8	1	1			
120 009	V2013608040	소형육각볼트(보통)	M8X40	1	1			
120 010	V7201019008	O링(P)	P8	1	1			
120 011	21101010042	주유마개		1	1			
120 012	36507020022M	케이스(기어/RH)		1	1			
120 013	V2183608030	소형육각볼트보통(SP)	M8X30	2	2			
120 014	V4111600080	평와셔	M8	2	2			
120 015	V4011600080	스프링와셔	M8	2	2			
120 016	V3042600080	소형육각너트보통2종	M8	2	2			
120 017	36507022100	입력축 COMP		1	1			
120 018	V7441254510	오일실(D)	D254510	1	1			
120 019	V6001106205	볼베어링	6205	2	2			
120 020	35547020032	팬 축		1	1			
120 021	V7041400170	C형멈춤링(축용)	φ 17	1	1			
120 022	V6001106203	볼베어링	6203	2	2			
120 023	V7441203508	오일실(D)	D20358	1	1			
120 024	36507020040	기어(13)		1	1			
120 025	32564010081	체인기어키이		1	1			
120 026	36767020111	축(13.43)		1	1			
120 027	V6001106203	볼베어링	6203	1	1			
120 028	V6001106301	볼베어링	6301	1	1			
120 029	36767022112	기어(13)		1	1			
120 030	36767022212	기어(43)		1	1			
120 031	34517020071	스프링(HC062)		1	1			
120 032	36767020040	시프터스테이		1	1			
120 033	35827022000	축(97) COMP		1	1			
120 034	V6001106203	볼베어링	6203	1	1			
120 035	V6031106006	볼베어링(HL)	6006	1	1			
120 036	36767020060	오일싸일		1	1			
120 037	36507020051	기어케이스 가스켓		1	1			
120 038	34527022120	부시(15X17X08)		1	1			
120 039	34527022220	부시(20X23X10)		1	1			
120 042	36767022303	시프터암 COMP		1	1			
120 043	36767020080	허브(16X22X28)		1	1			
120 044	V7201024016	O링(P)	P16	1	1			
120 045	V7201024018	O링(P)	P18	1	1			
120 046	34517020060	시프트멈춤 플레이트		1	1			
120 047	36767020010	소형육각볼트(셀록크 8X16)		1	1			
120 048	V6001100698	볼베어링	698	2	2			
120 049	V7081400070	E형멈춤링	φ 07	2	2			
NOTE								



C704GT/GCT



NOTE



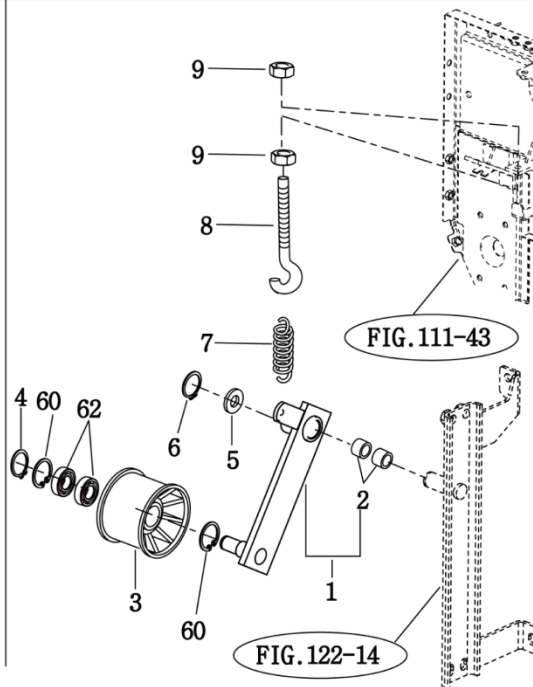
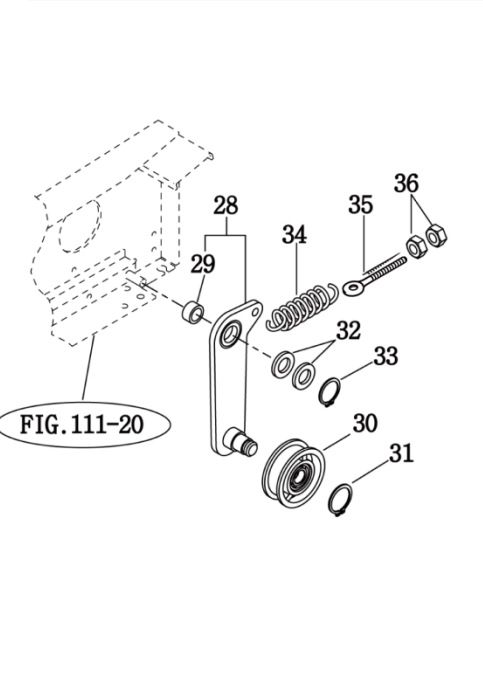
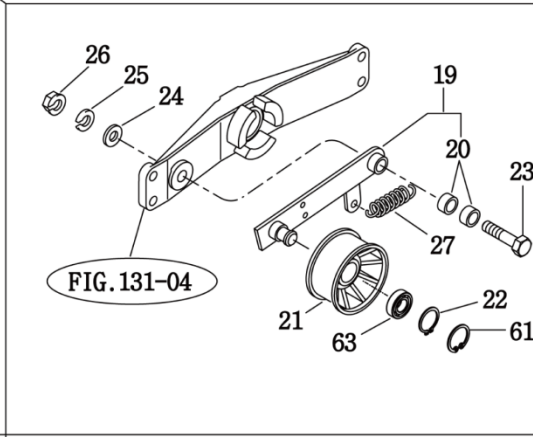
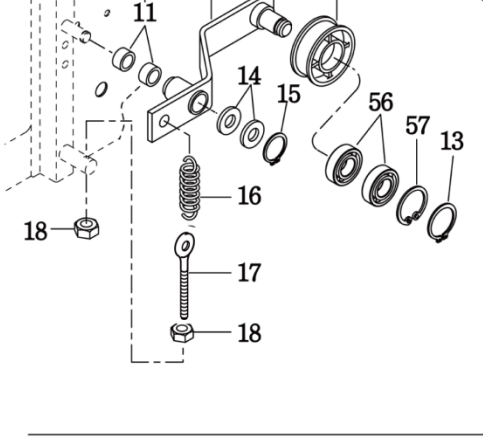
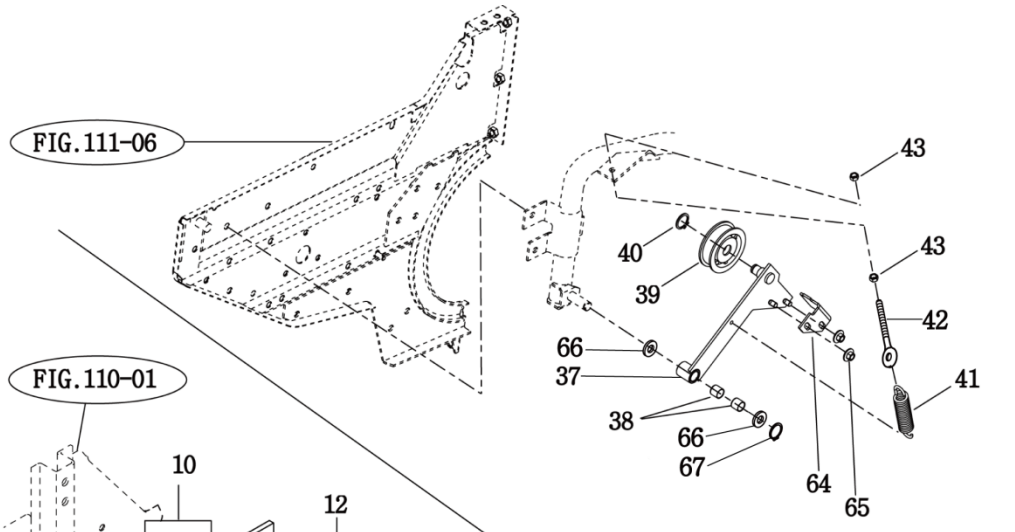
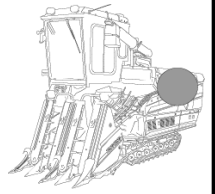
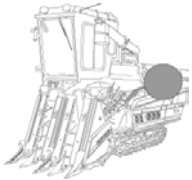


FIG 121		텐션				P1	년 Year	
C704GT/GCT							2014	
찾기번호 KEY NO.	부품번호 PART NO.	부품명 DESCRIPTION	규격 SPEC.	수량(QTY.) GT GCT		소모빈도 REPAIR	설번적용일 EFFECTIVE DATE	비고 REMARKS
121 001	35827033100	텐션암 (급통) ASSY		1	1			
121 002	36707030080	부시(20X23X20)		2	2			
121 003	34517030060DG	폴리(FT80X62)		1	1			
121 004	V7041400170	C형멈춤링(축용)	φ 17	1	1			
121 005	V4111600200	평와셔	M20	1	1			
121 006	V7041400200	C형멈춤링(축용)	φ 20	1	1			
121 007	37473420010	협액체인텐션 스프링		1	1			
121 008	37681520050	HST텐션보울트(탈곡103L)		1	1			
121 009	V3042600100	소형육각너트보통2종	M10	2	2			
121 010	35807038500	텐션암 (1-2) ASSY		1	1			
121 011	36501060060	부시(15X17X15)		2	2			
121 012	36577030010DG	폴리(FT095X030)		1	1			
121 013	V7041400200	C형멈춤링(축용)	φ 20	1	1			
121 014	37473420020	협액 체인 텐션 와셔		2	2			
121 015	V7041400150	C형멈춤링(축용)	φ 15	1	1			
121 016	37473420010	협액체인텐션 스프링		1	1			
121 017	35543410070	체인 텐션 로드(100)		1	1			
121 018	V3042600080	소형육각너트보통2종	M8	2	2			
121 019	35807032800	텐션암(풍구) ASSY		1	1			
121 020	36501060060	부시(15X17X15)		2	2			
121 021	35543142600DG	폴리(70/30) COMP		1	1			
121 022	V7041400150	C형멈춤링(축용)	φ 15	1	1			
121 023	36507030020	텐션지점 핀(풍구)		1	1			
121 024	V4111600120	평와셔	M12	1	1			
121 025	V4011600120	스프링와셔	M12	1	1			
121 026	V3042600120	소형육각너트보통2종	M12	1	1			
121 027	36507030040	스프링(HE85)		1	1			
121 028	35807032000	암(텐션/100) ASSY		1	1			
121 029	37683110090	자동텐션메탈		1	1			
121 030	35547032000DG	폴리(70/20) COMP		1	1			
121 031	V7041400150	C형멈춤링(축용)	φ 15	1	1			
121 032	37473420020	협액 체인 텐션 와셔		2	2			
121 033	V7041400150	C형멈춤링(축용)	φ 15	1	1			
121 034	13374010061	메인 클러치 스프링		1	1			
121 035	35547030030	체인 텐션로드(125)		1	1			
121 036	V3042600080	소형육각너트보통2종	M8	2	2			
121 037	35827032100DG	텐션암(짚배출) COMP		1	1			
121 038	36501060060	부시(15X17X15)		2	2			
121 039	36767032000DG	폴리(FT70) ASSY		1	1			
121 040	V7041400150	C형멈춤링(축용)	φ 15	1	1			
121 041	37373410060	체인 텐션 스프링		1	1			
121 042	35543410070	체인 텐션 로드(100)		1	1			
121 043	V3042600080	소형육각너트보통2종	M8	1	1			
121 056	V6001506204	볼베어링	6204DD	2	2			
121 057	V7051400470	C형멈춤링(구멍용)	φ 47	1	1			
121 060	V7051400400	C형멈춤링(구멍용)	φ 40	2	2			
121 062	V6001506203	볼베어링	6203DD	2	2			
NOTE								

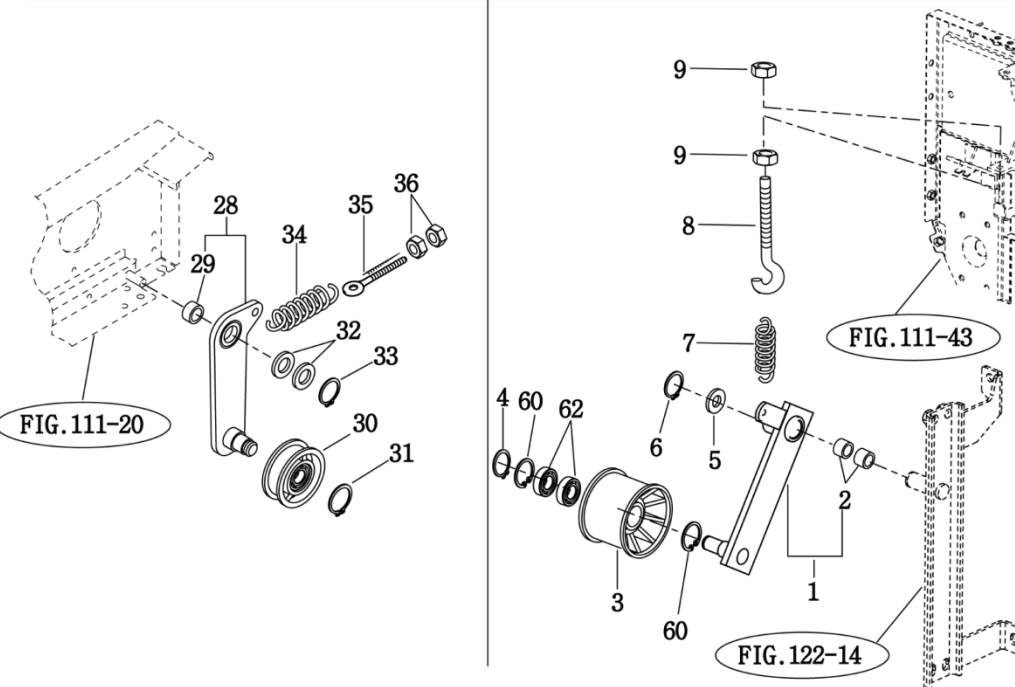
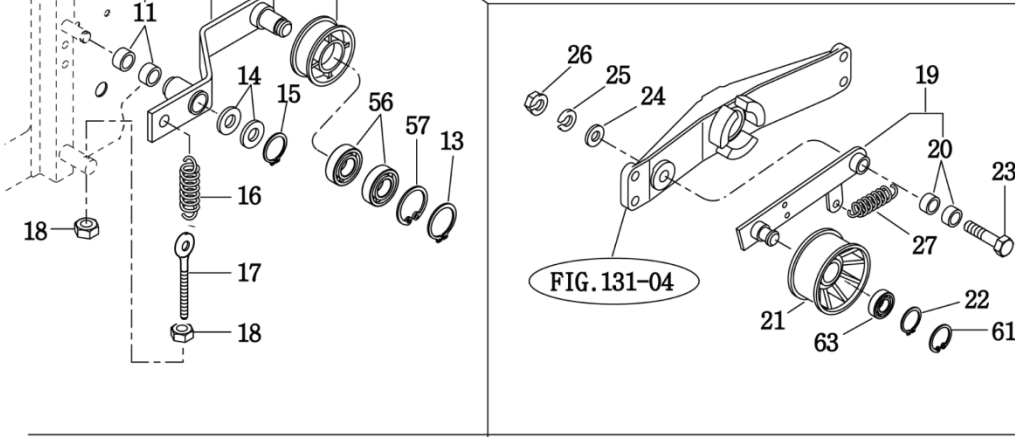
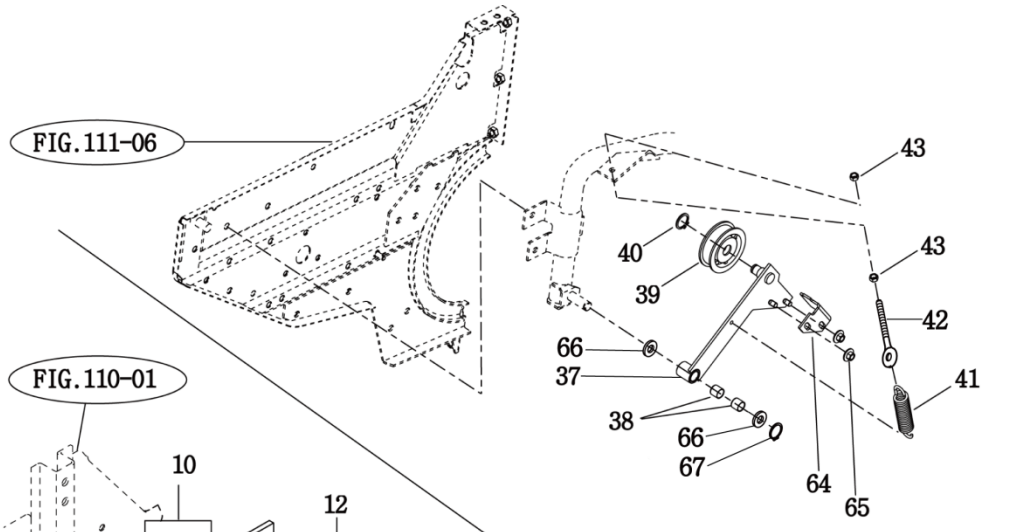
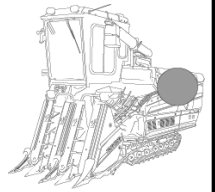




FIG 122

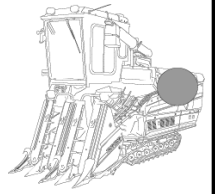
카운터

P1

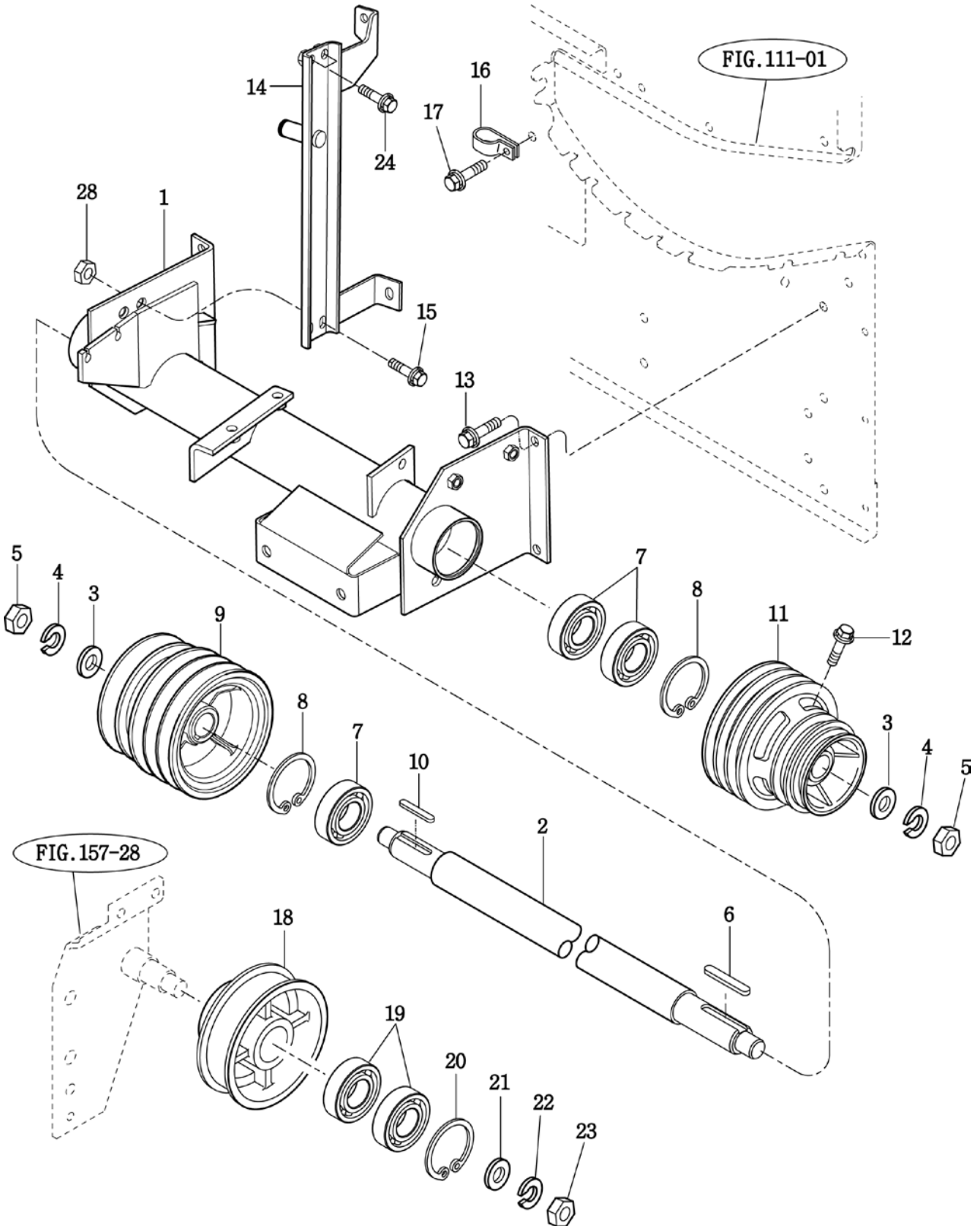
년

Year

2014



C704GT/GCT



NOTE





FIG 123

C704GT/GCT

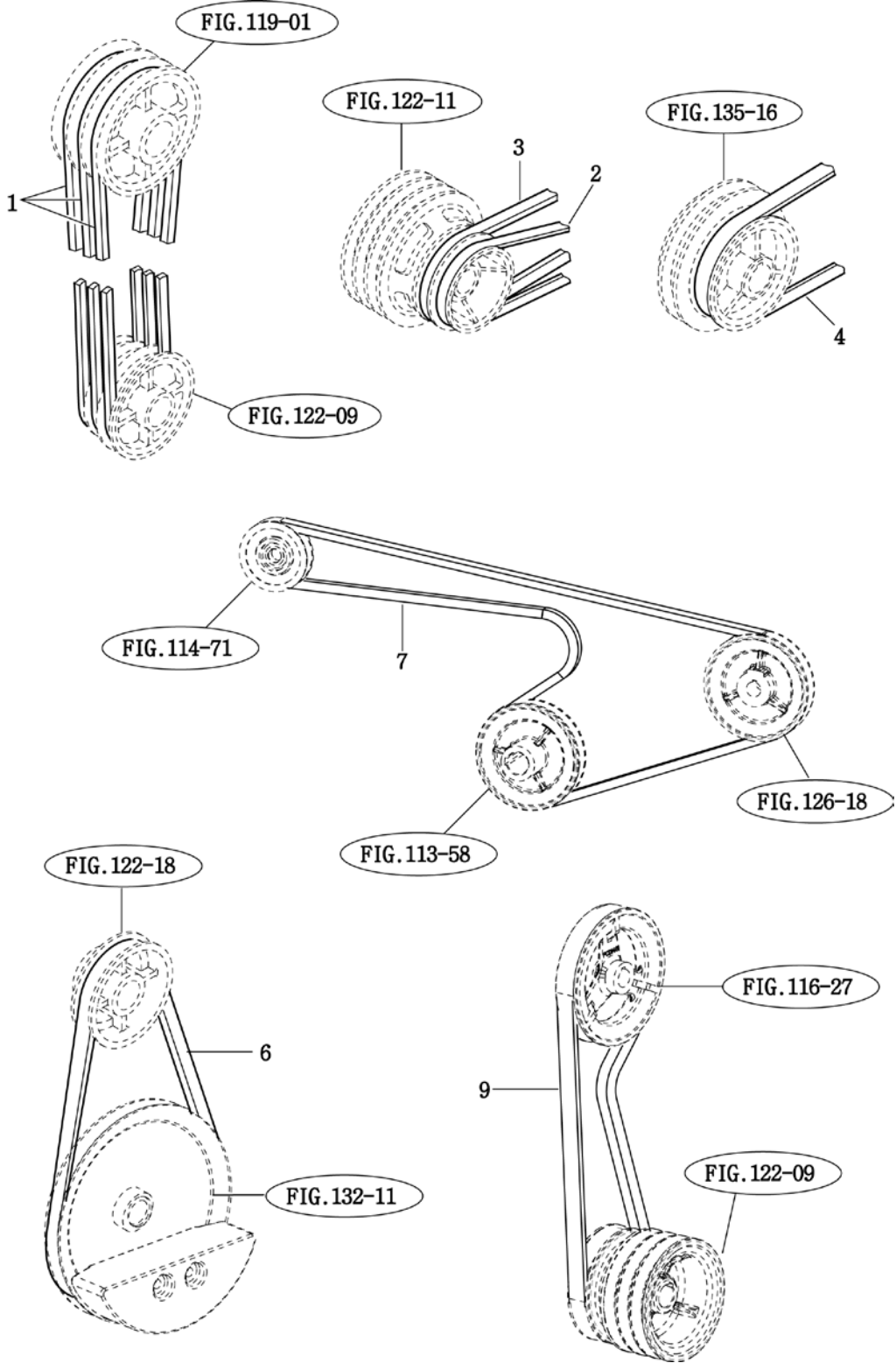
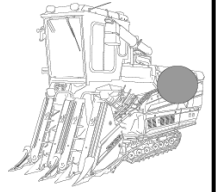
벨트

P1

년

Year

2014



NOTE



FIG 124

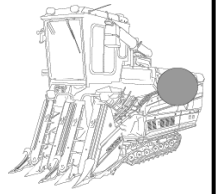
체인 레일

P1

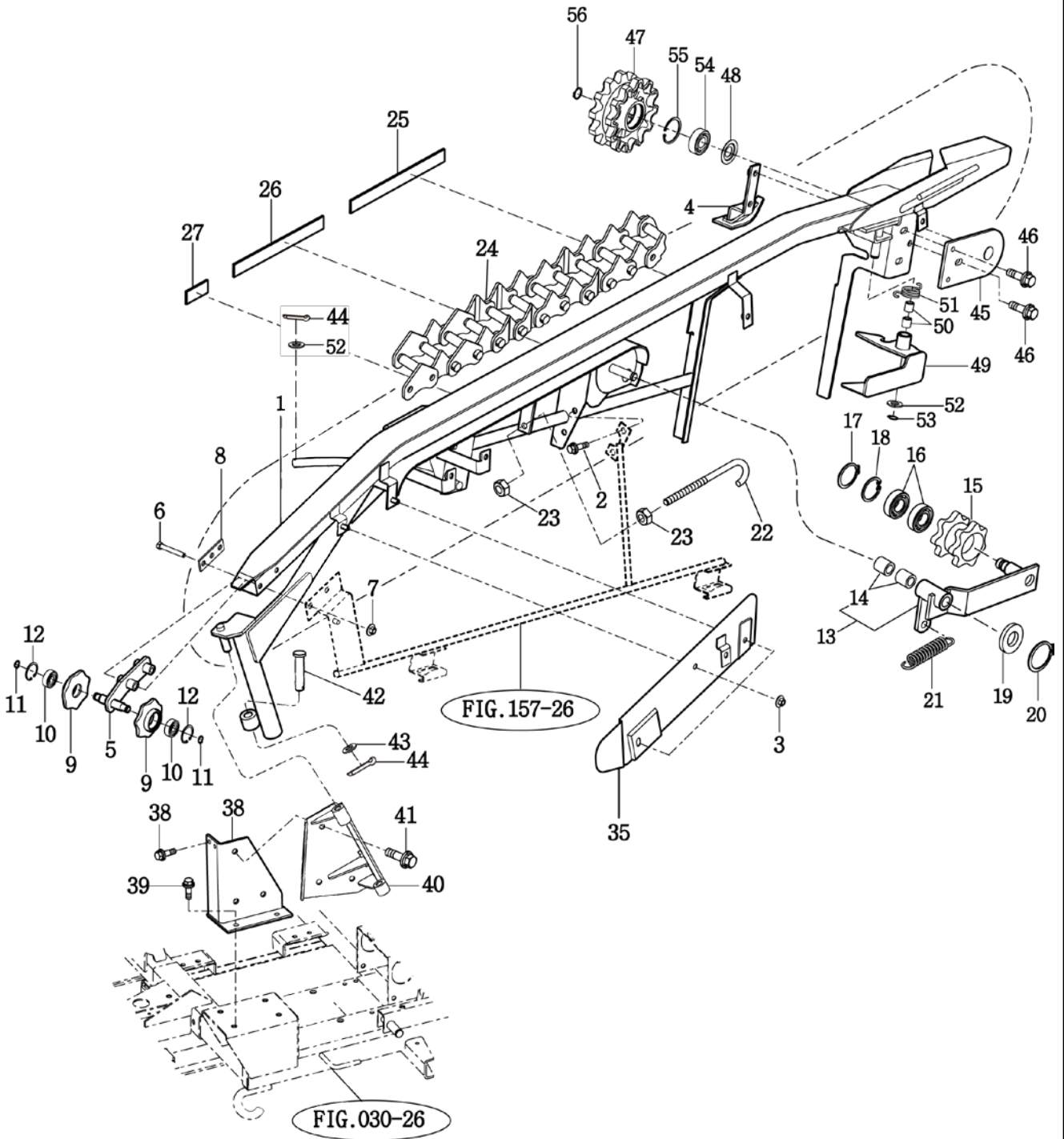
년

Year

2014



C704GT/GCT



NOTE

FIG 124		체인 레일				P1	년 Year	2014	
C704GT/GCT									
찾기번호 KEY NO.	부품번호 PART NO.	부품명 DESCRIPTION	규격 SPEC.	수량(QTY.)		소모빈도 REPAIR	설번적용일 EFFECTIVE DATE	비고 REMARKS	
				GT	GCT				
124 000	35829105000	레일(체인) SUB ASSY		1	1				
124 001	35827105102DG	레일(체인) COMP		1	1				
124 002	V2183608030	소형육각볼트보통(SP)	M8X30	2	2				
124 003	V3612600080	접시스프링볼이너트2중	M8	3	3				
124 004	35827102400DG	플레이트(스크레이퍼) COMP		1	1				
124 005	35827102200DG	로울러받침 COMP		1	1				
124 006	V2013608055	소형육각볼트(보통)	M8X55	2	2				
124 007	V3612600080	접시스프링볼이너트2중	M8	2	2				
124 008	36508413020DG	카바스테이(1)		1	1				
124 009	36507100010DG	체인로울러		2	2				
124 010	V6001506201	볼베어링	6201DD	2	2				
124 011	V7051400320	C형멈춤링(구멍용)	φ 32	2	2				
124 012	V7041400120	C형멈춤링(축용)	φ 12	2	2				
124 013	35807102600	체인텐션암 ASSY		1	1				
124 014	36501060060	부시(15X17X15)		2	2				
124 015	37463310020DG	체인 텐션 스프로킷		1	1				
124 016	V6001506202	볼베어링	6202DD	2	2				
124 017	V7051400350	C형멈춤링(구멍용)	φ 35	1	1				
124 018	V7041400150	C형멈춤링(축용)	φ 15	1	1				
124 019	37473420020	협액 체인 텐션 와셔		2	2				
124 020	V7041400150	C형멈춤링(축용)	φ 15	1	1				
124 021	37373410060	체인 텐션 스프링		1	1				
124 022	35547030020	체인 텐션로드(180)		1	1				
124 023	V3042600080	소형육각너트보통2중	M8	2	2				
124 024	35827102500	공급체인(58X138)ASSY		1	1				
124 025	35827105360	더블쿠션(380)		1	1				
124 026	35827105370	더블쿠션(340)		1	1				
124 027	35827105380	씨일고무(5X15X40)		1	1				
124 034	V2183608025	소형육각볼트보통(SP)	M8X25	2	2				
124 035	35527106101DG	체인보호판 COMP		1	1				
124 037	V3612600080	접시스프링볼이너트2중	M8	3	3				
124 038	35827104900DG	가이드 프레임 COMP		1	1				
124 039	V2183610030	소형육각볼트보통(SP)	M10X30	4	4				
124 040	35827105000DG	프레임 COMP		1	1				
124 041	V2183612025	소형육각볼트보통(SP)	M12X25	3	3				
124 042	36563520010	핀(14X64)		1	1				
124 043	21444190220	와셔 (18X26X02)		1	1				
124 044	V5001930025	분할핀	3X25	2	2				
124 045	35827102300DG	암 COMP		1	1				
124 046	V2183608025	소형육각볼트보통(SP)	M8X25	3	3				
124 047	35827100010DG	스프로킷(12)		1	1				
124 048	36508330010	방진카바(6204)		1	1				
124 049	36797122401DG	레버 COMP		1	1				
124 050	37683110090	자동텐션메탈		1	1				
124 051	36767120021	스프링(HT031)		1	1				
124 052	V4111600140	평와셔	M14	1	1				

NOTE	
------	--

FIG 124

체인 레일

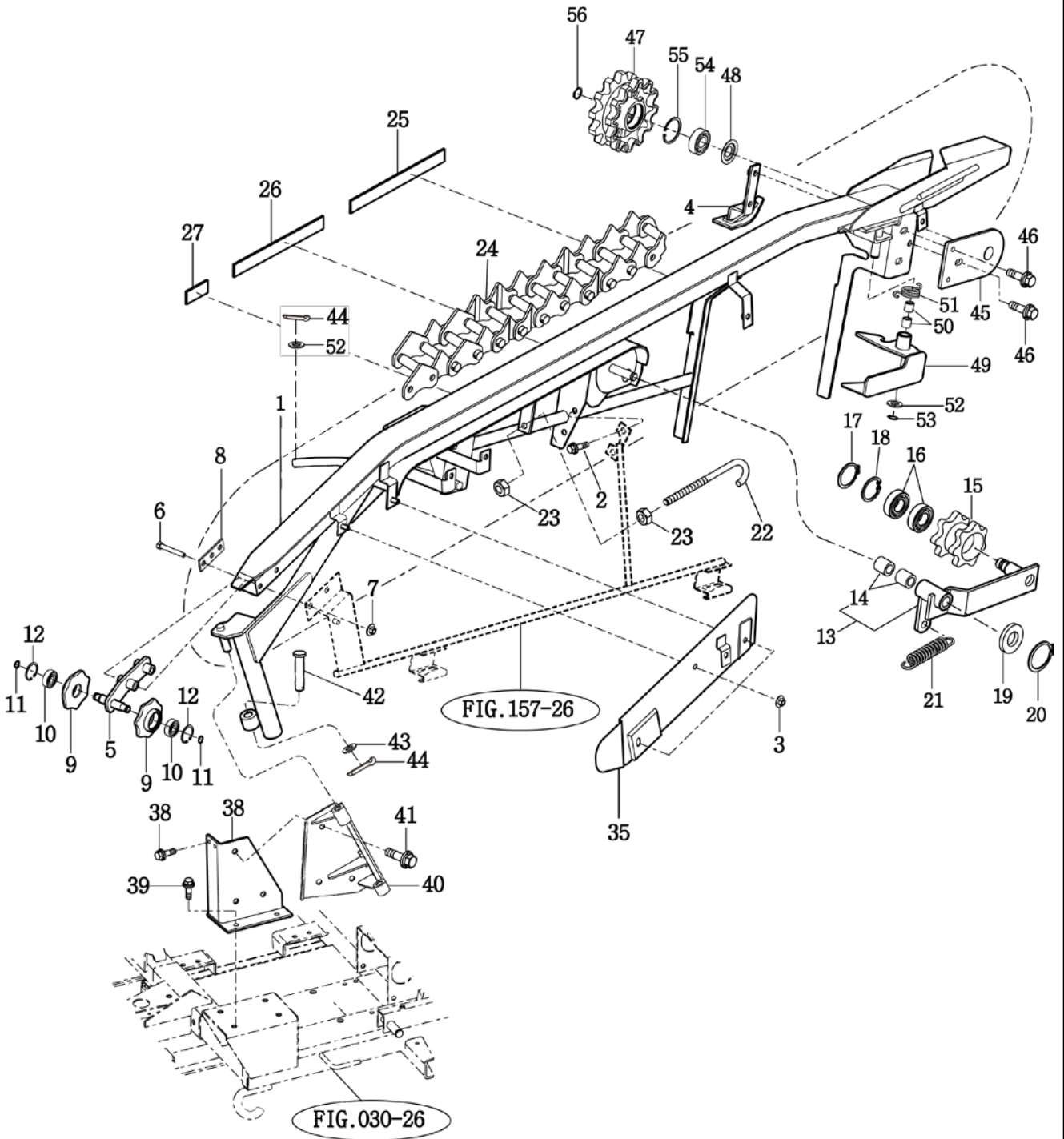
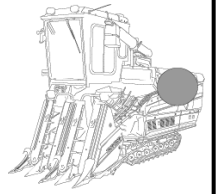
C704GT/GCT

P2

년

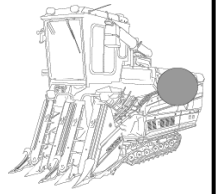
Year

2014

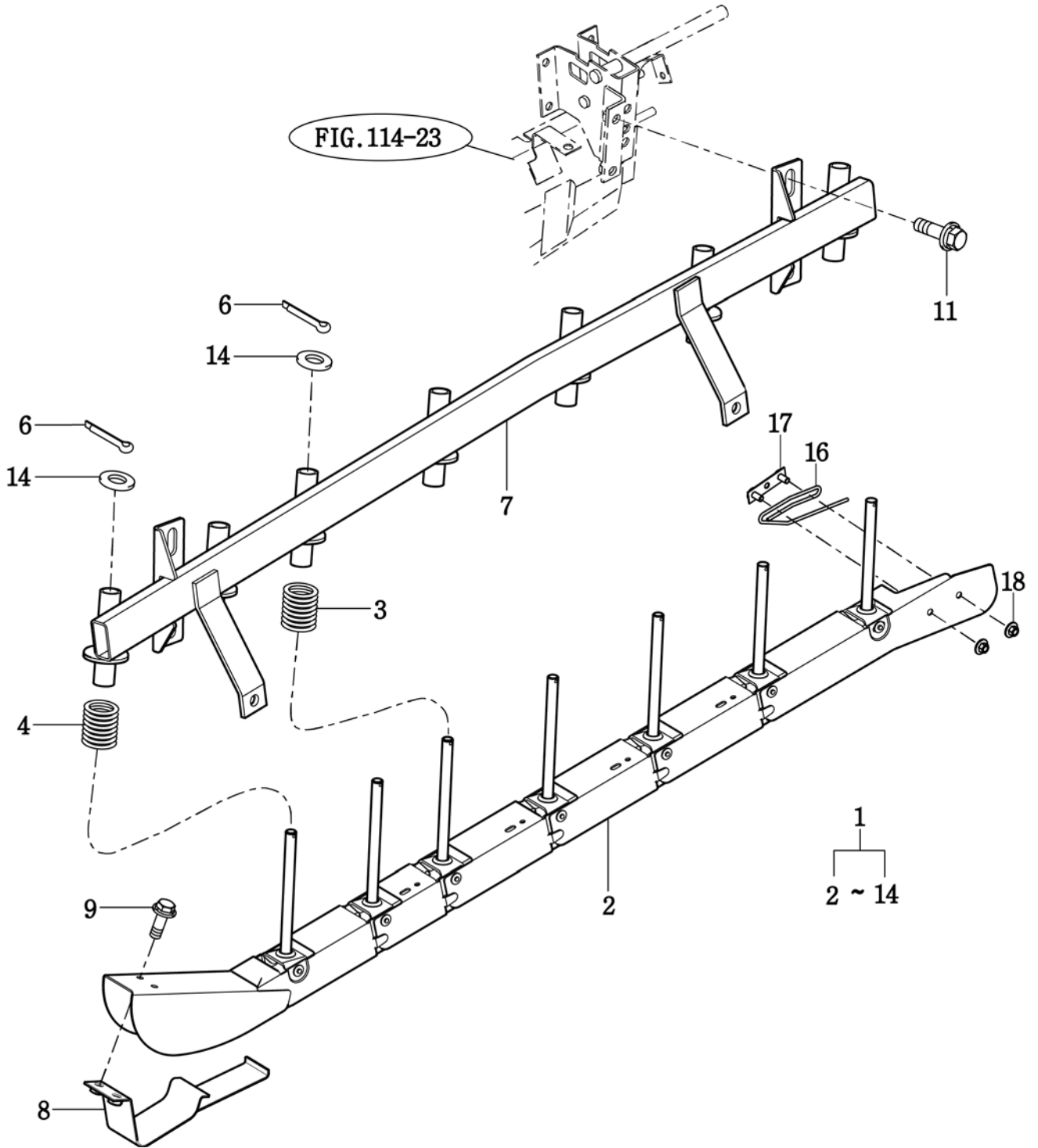


NOTE





C704GT/GCT



NOTE





FIG 126

C704GT/GCT

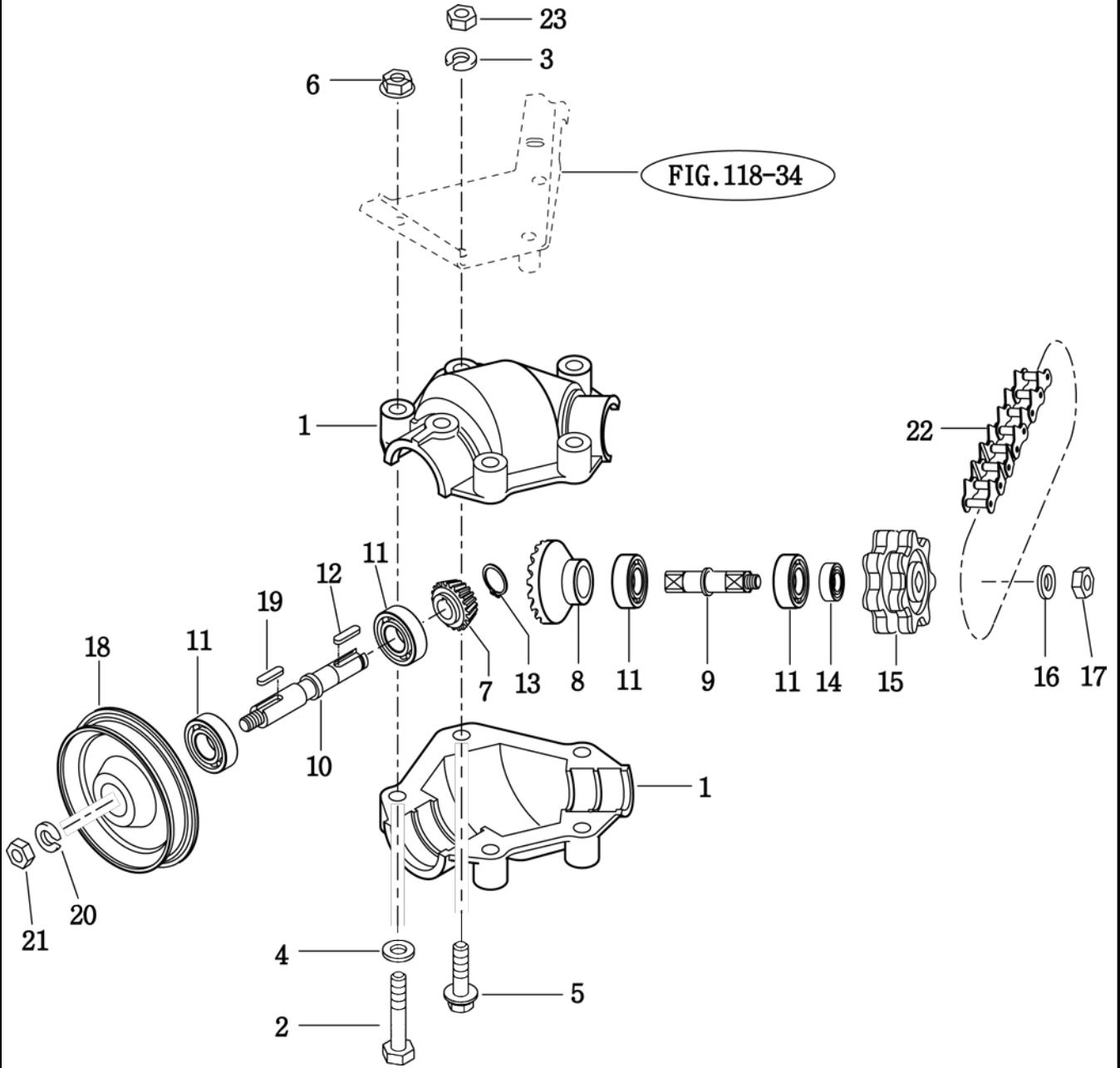
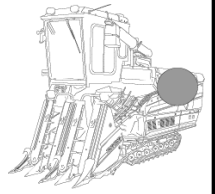
짚 배출 입력

P1

년

Year

2014



NOTE



FIG 127

짚 배출 레일

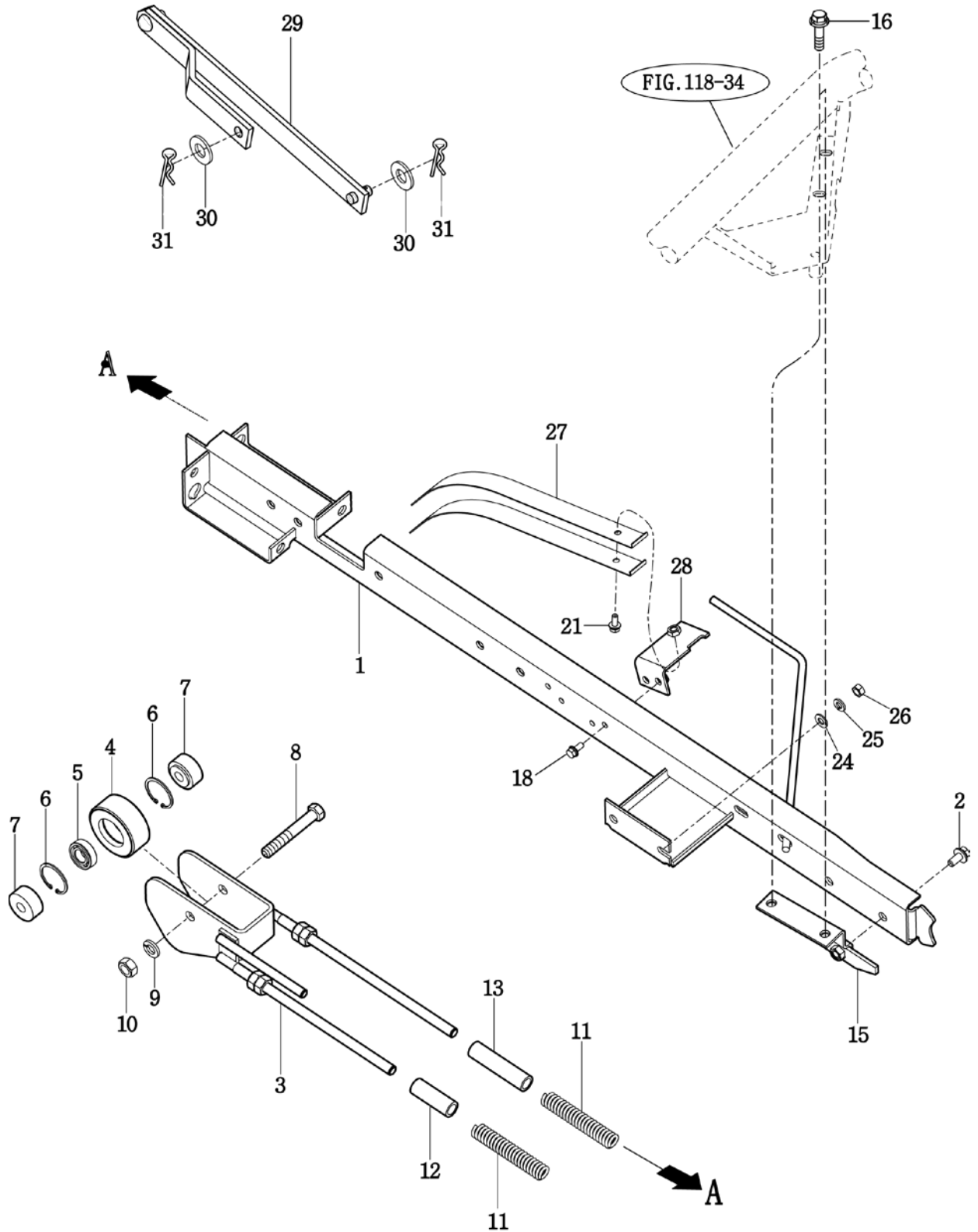
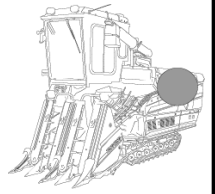
C704GT/GCT

P1

년

Year

2014



NOTE



FIG 128

C704GT/GCT

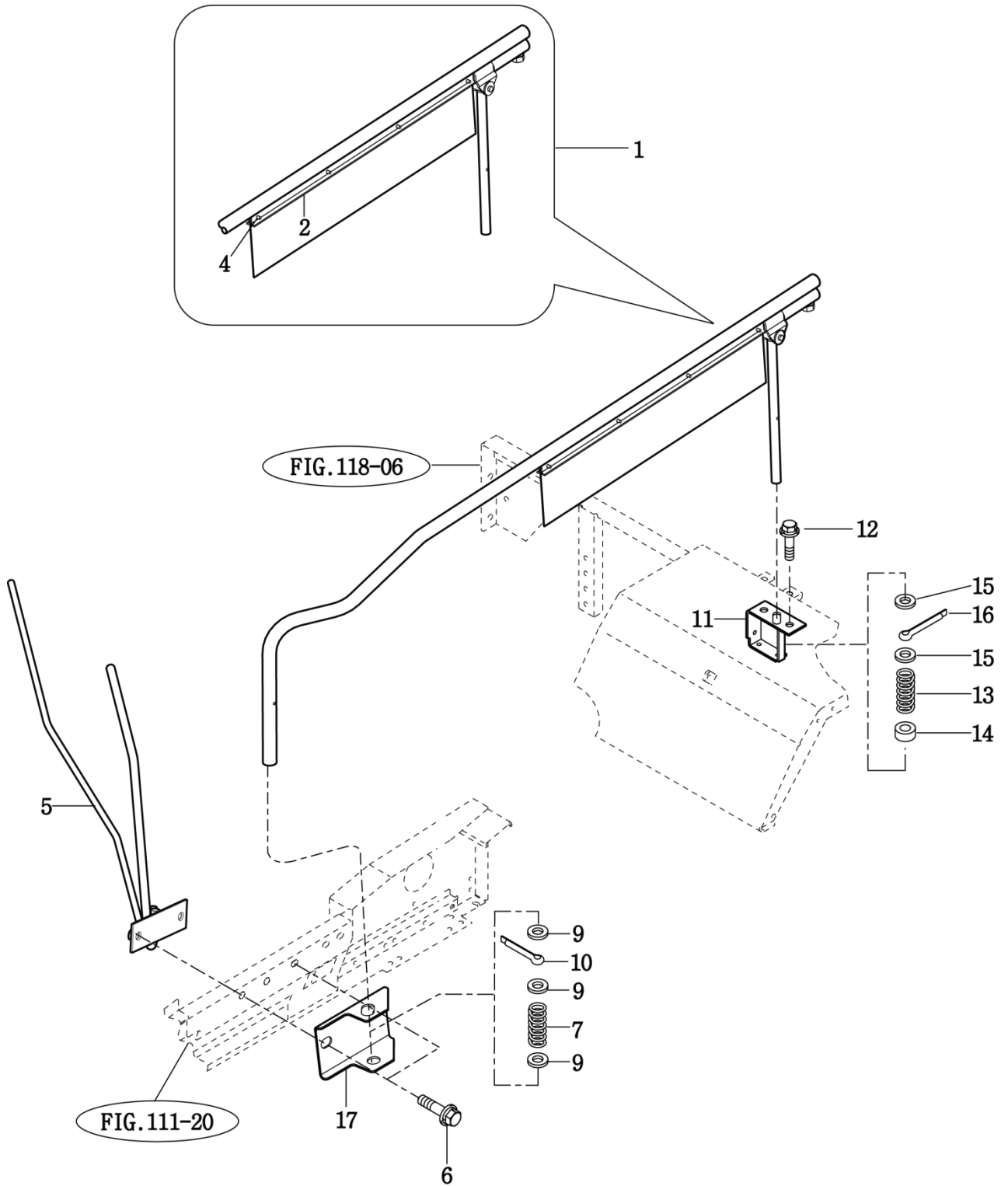
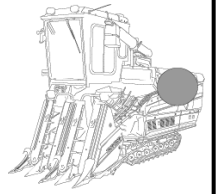
협지간 & 쥘 배출(1)

P1

년

Year

2014



NOTE



FIG 128A

협지간 & 쥘 배출(2)

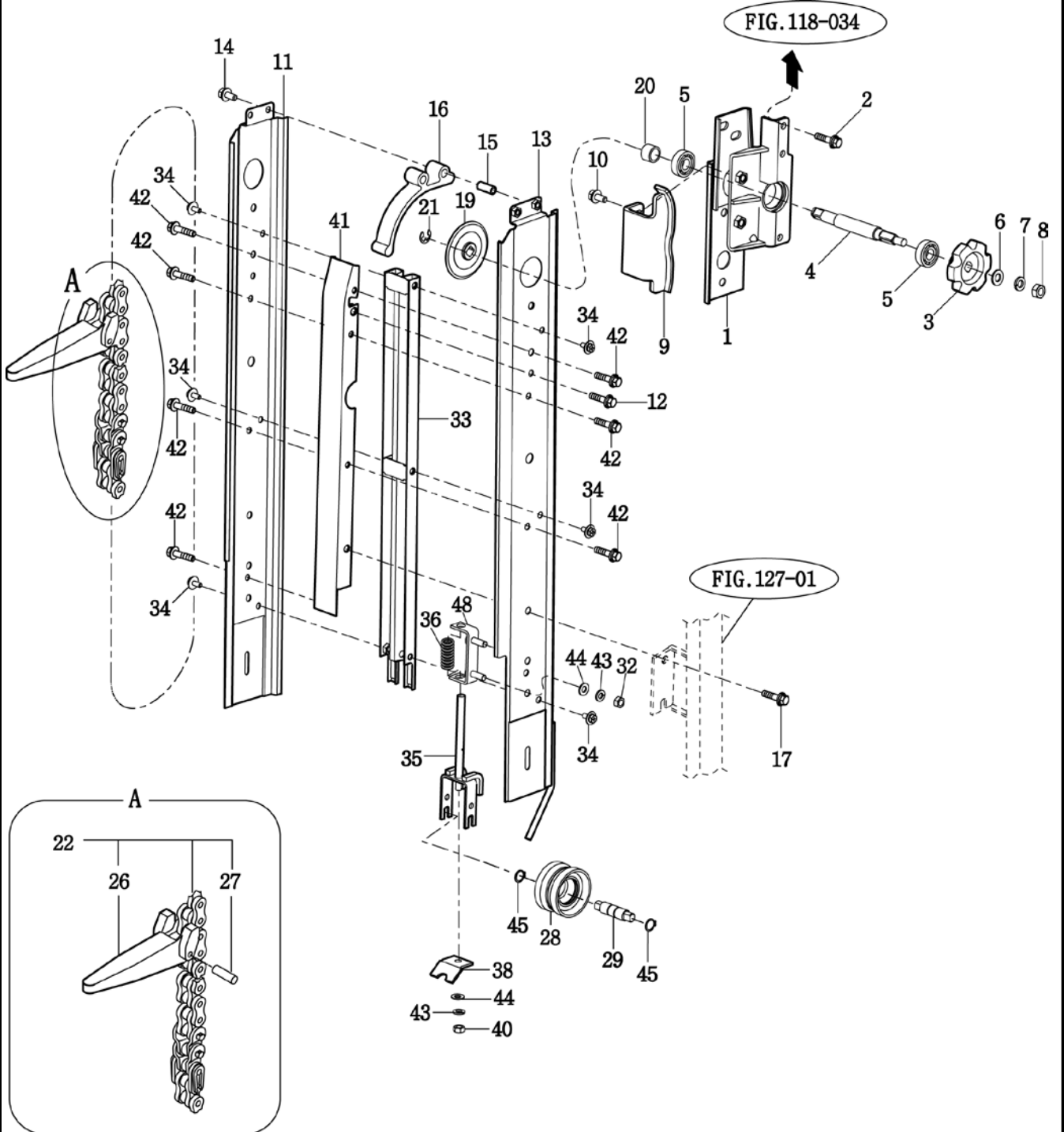
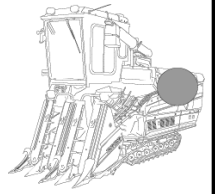
C704GT/GCT

P1

년

Year

2014



NOTE





FIG 129

C704GT/GCT

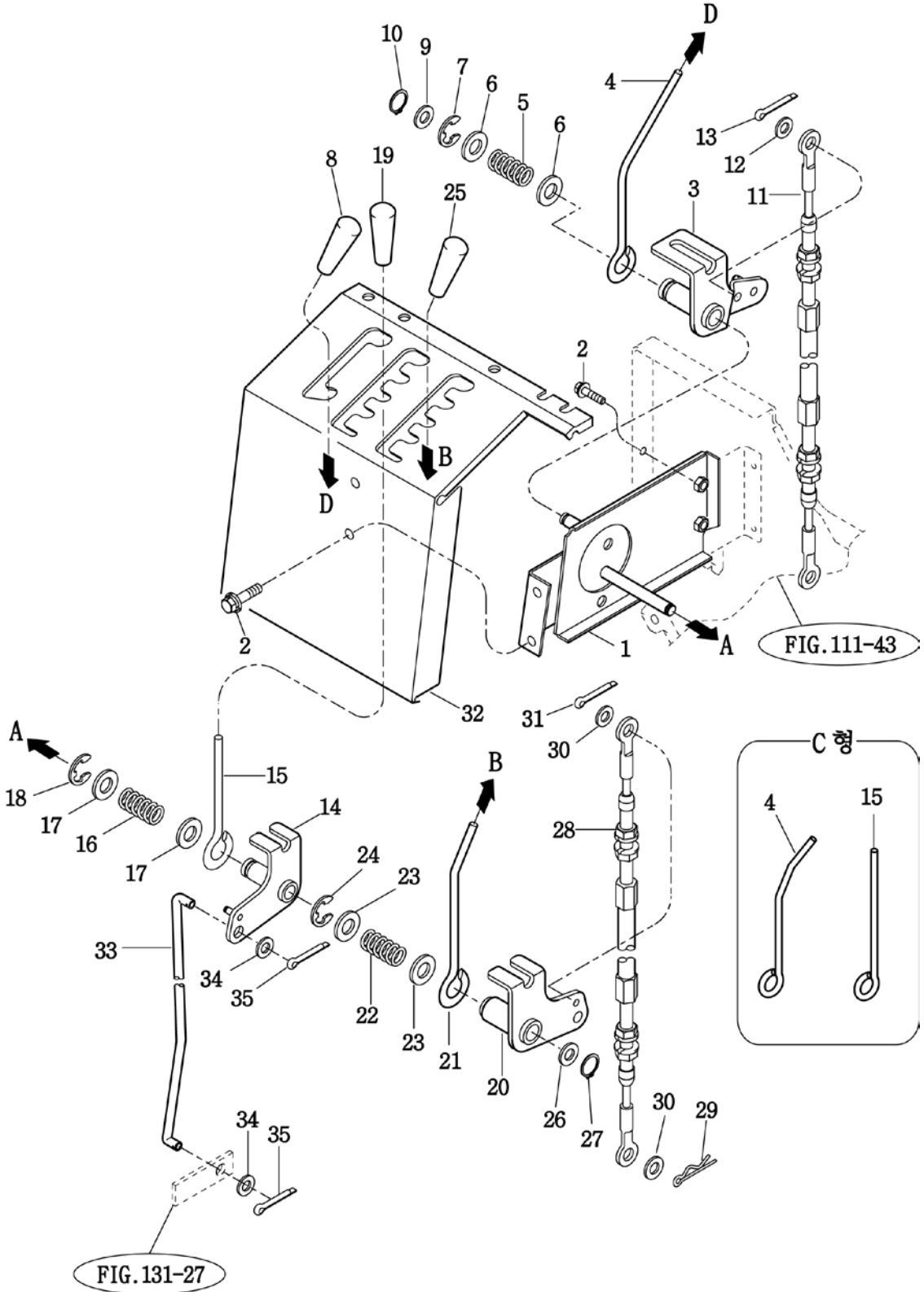
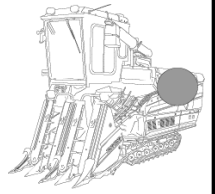
레버

P1

년

Year

2014



NOTE



FIG 129

C704GT/GCT

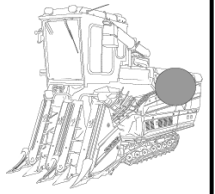
레버

P2

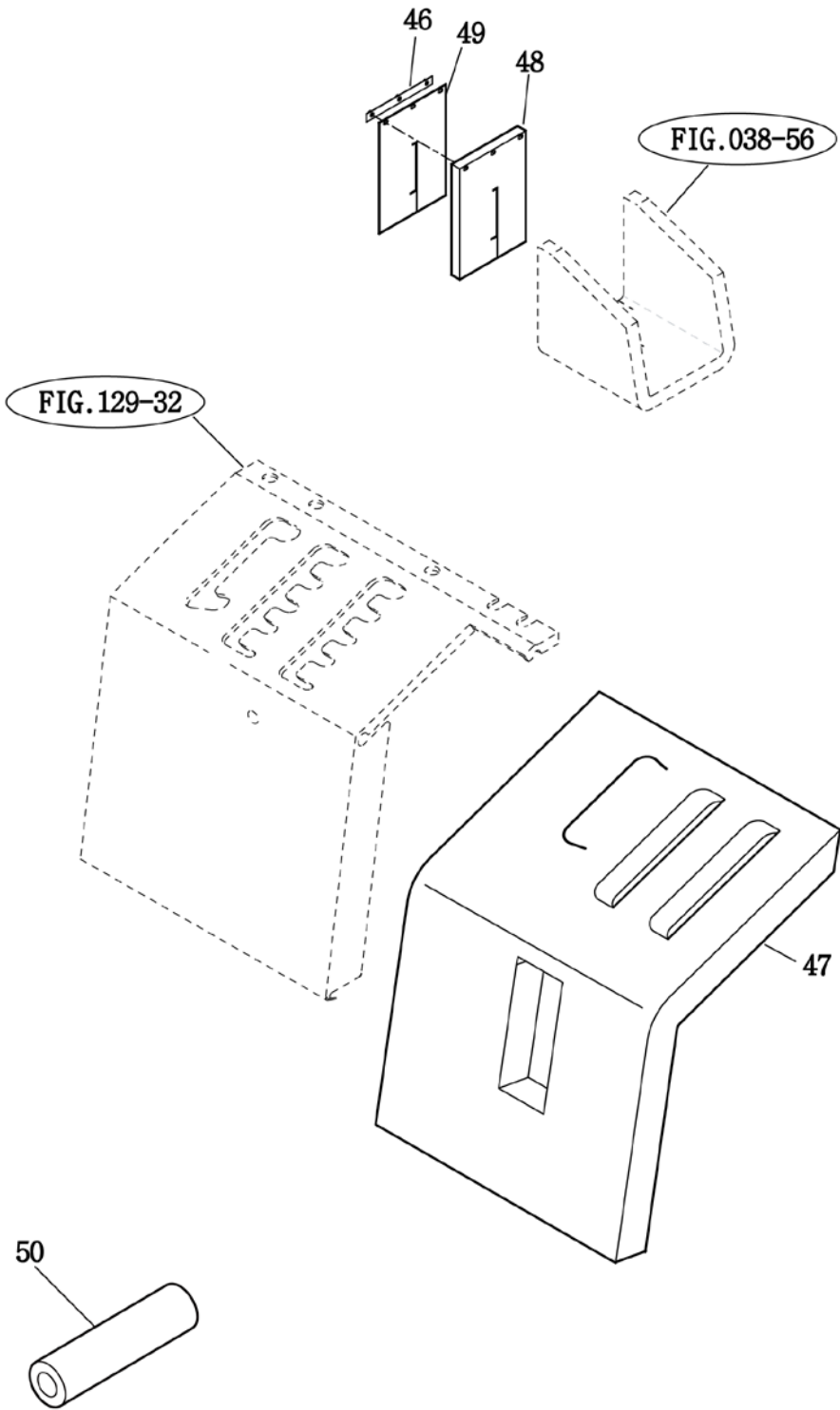
년

Year

2014



C형



NOTE



FIG 131

C704GT/GCT

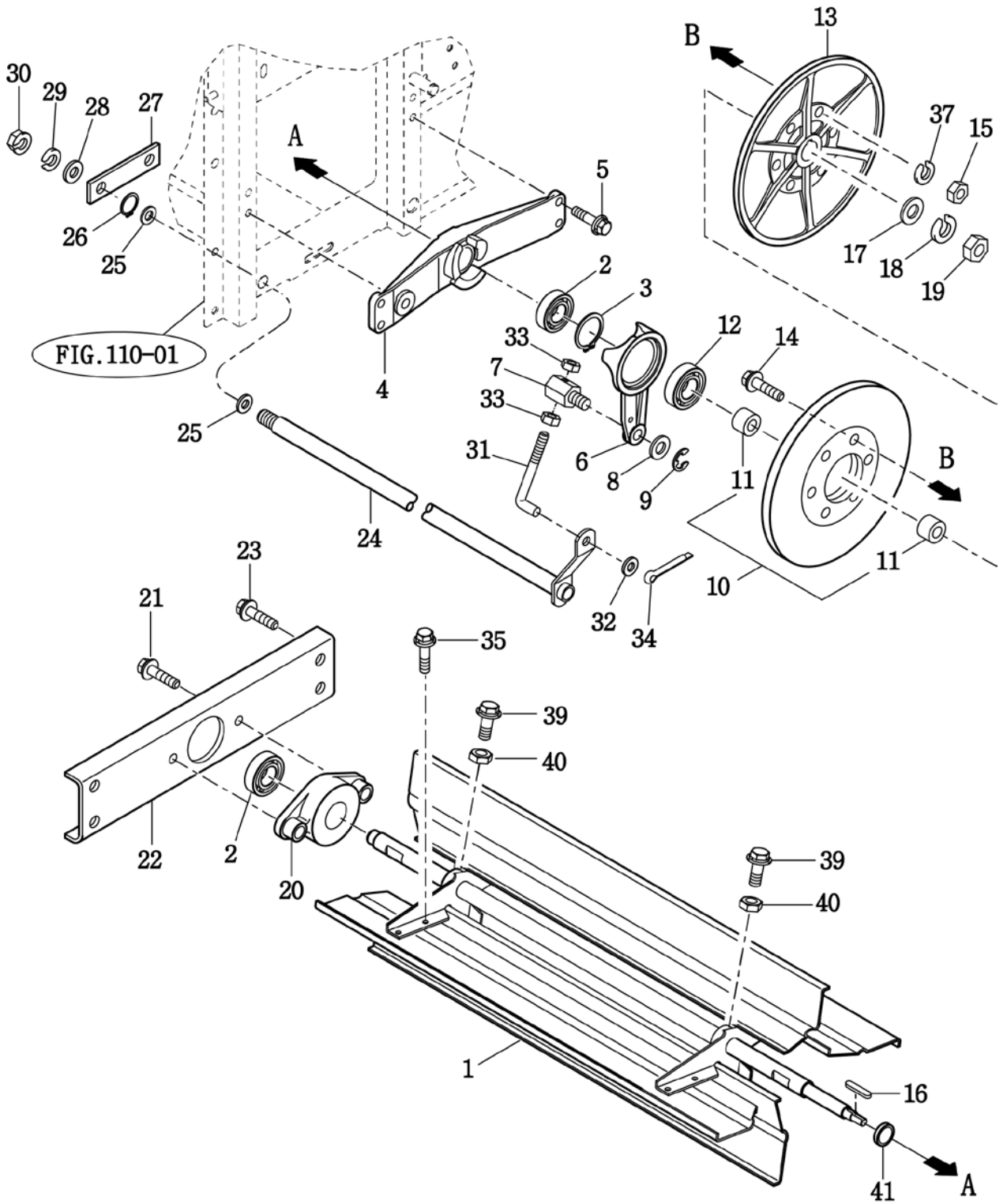
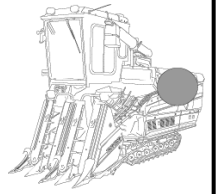
풍구축

P1

년

Year

2014



NOTE



FIG 131A

C704GT/GCT

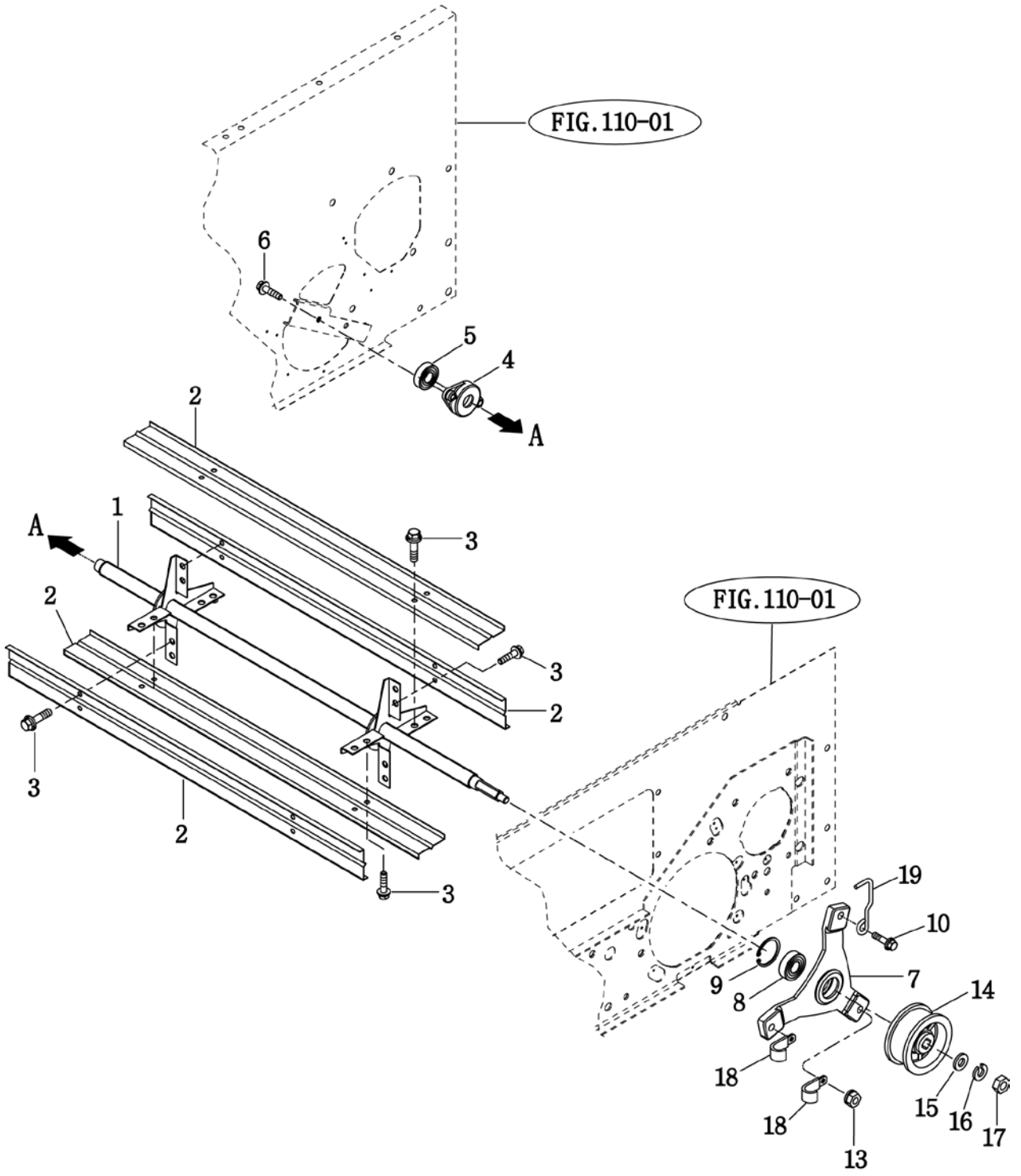
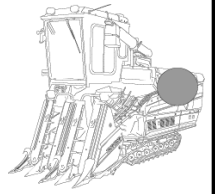
2번 품구

P1

년

Year

2014



NOTE





FIG 132

C704GT/GCT

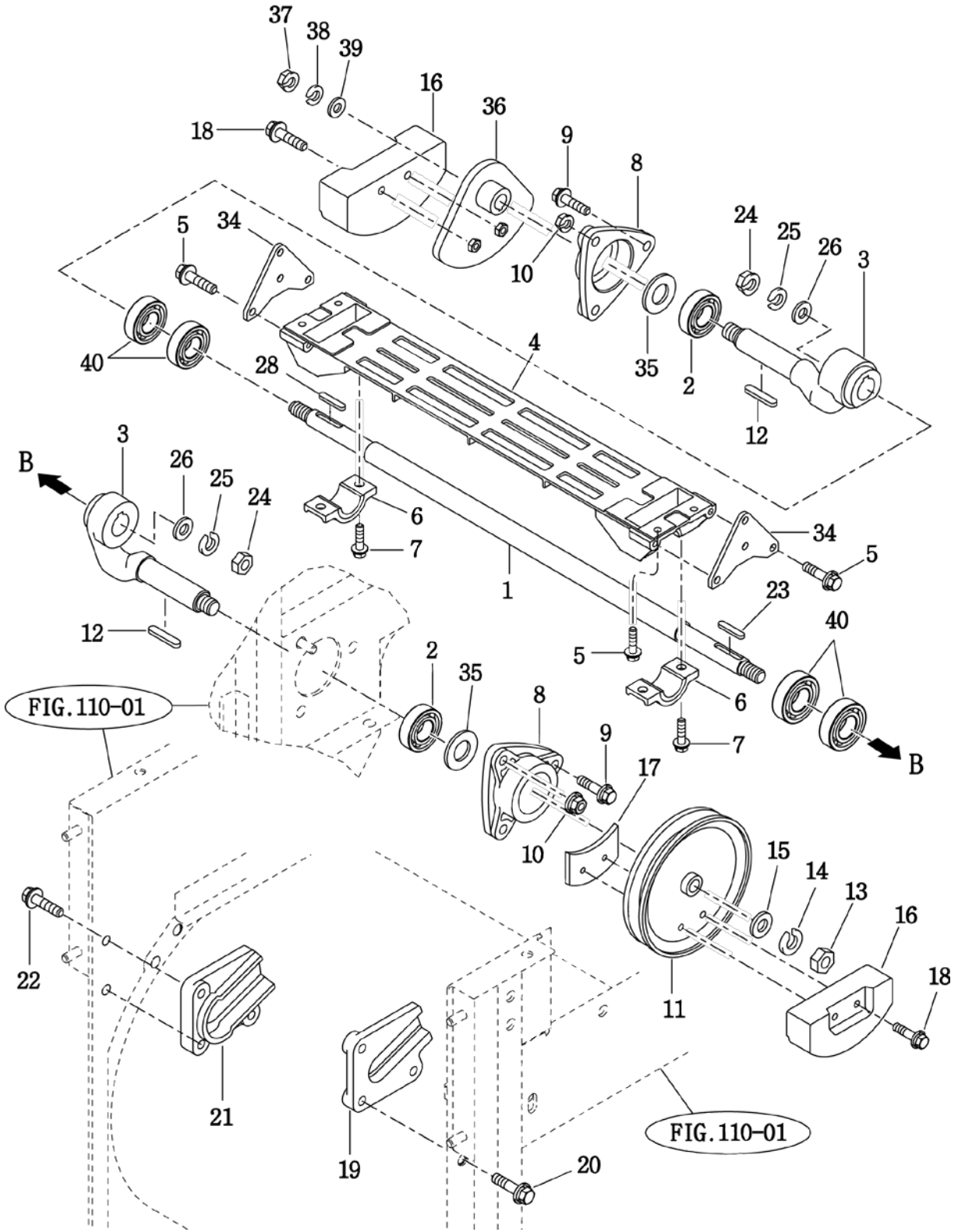
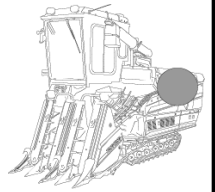
요동 입력

P1

년

Year

2014



NOTE



FIG 133

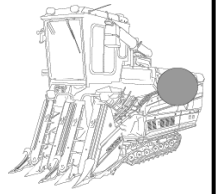
요동 선반(1)

P1

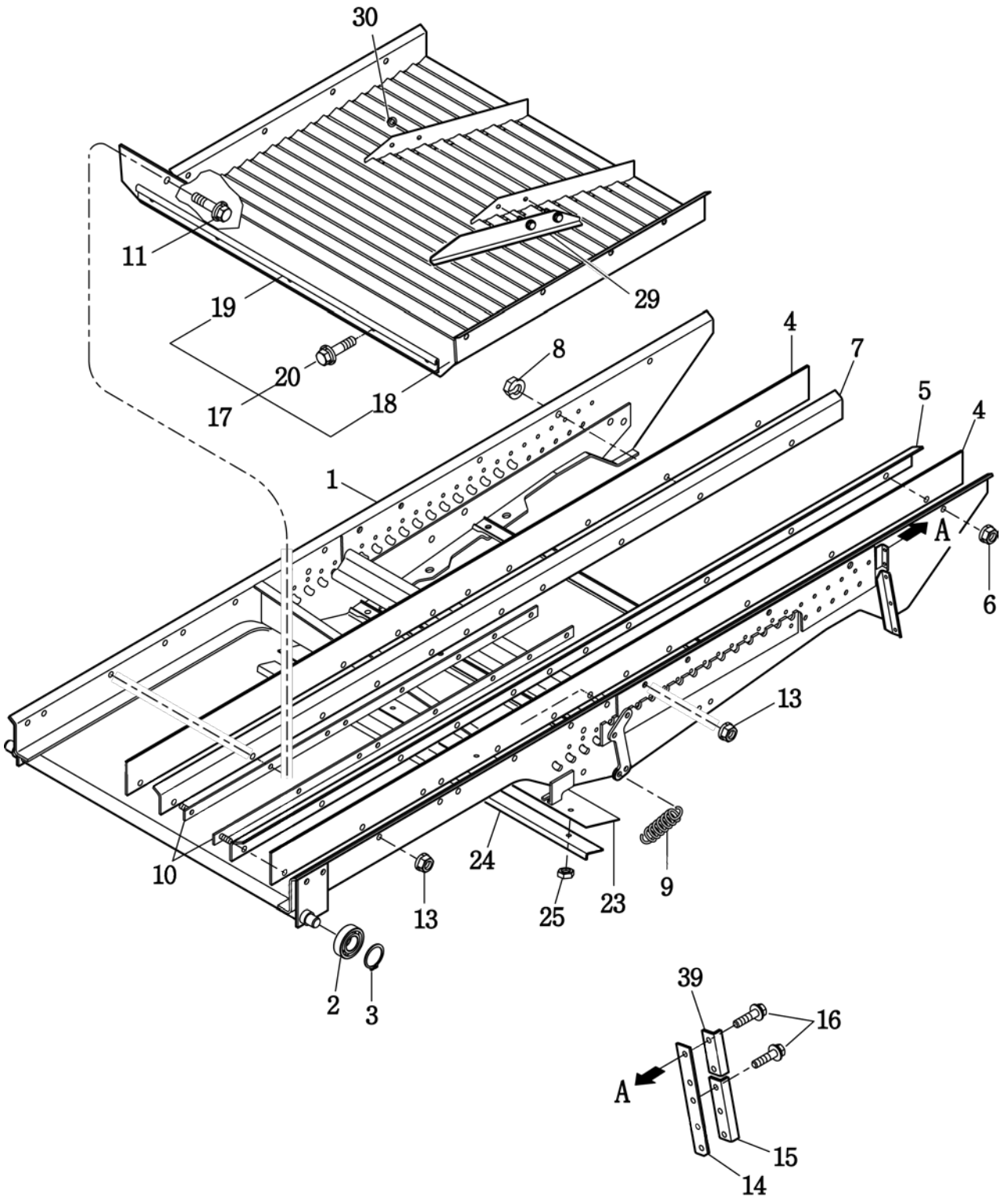
년

Year

2014



C704GT/GCT



NOTE



FIG 134

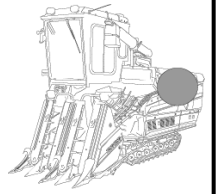
요동 선반(2)

P1

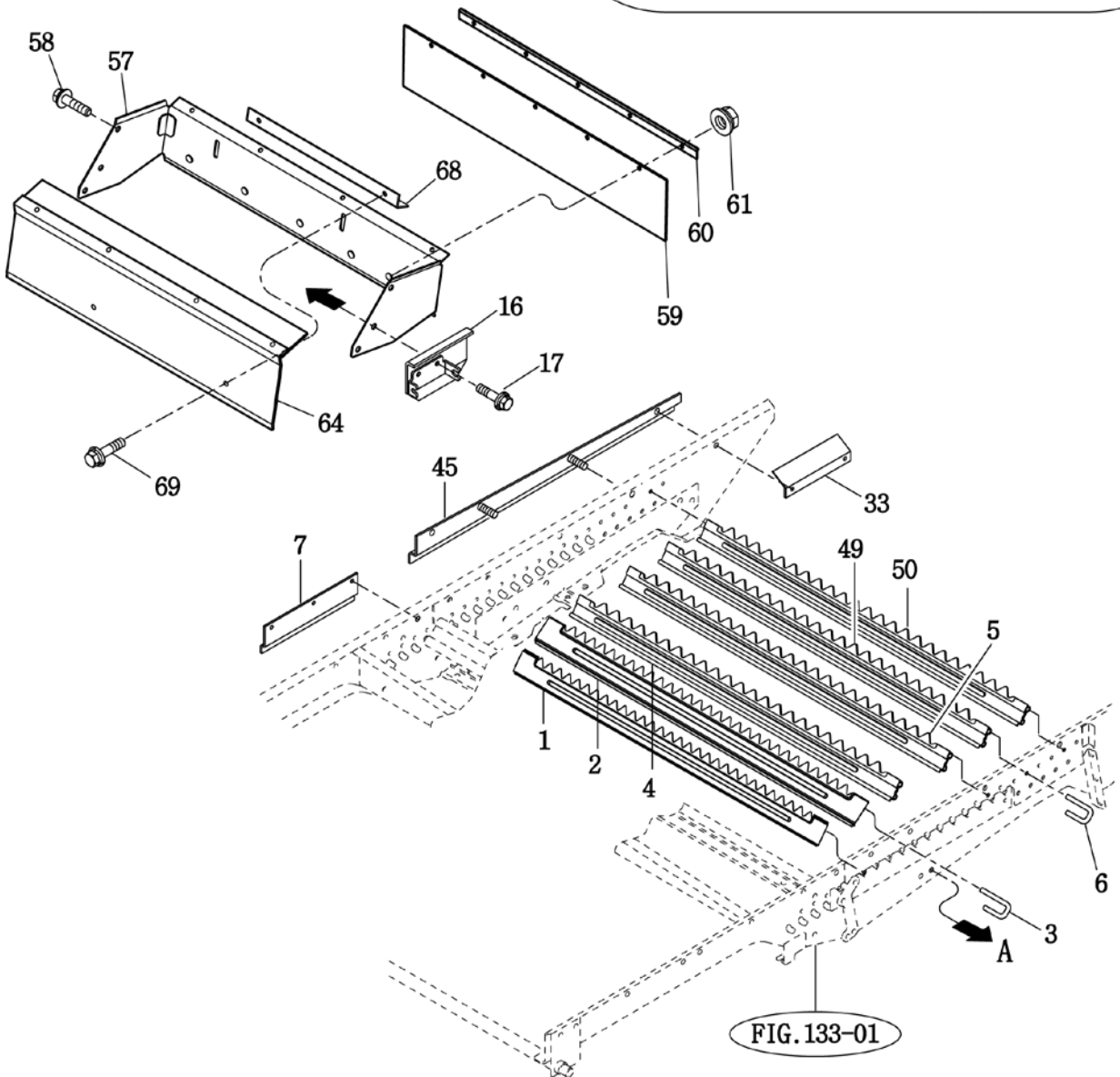
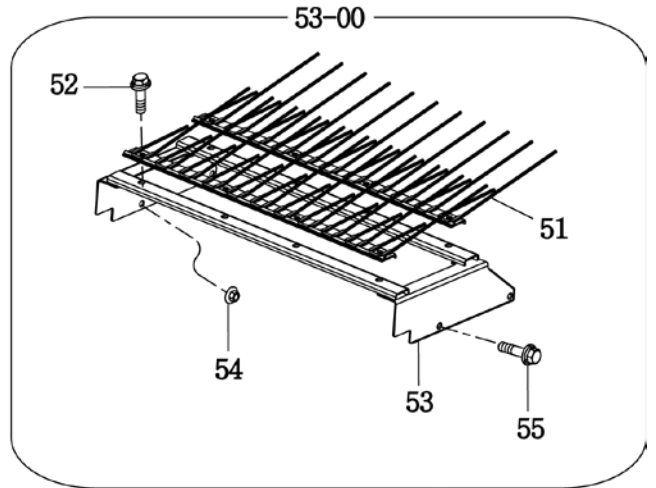
년

Year

2014



C704GT/GCT



NOTE

FIG 134		요동 선반(2)				P1	년 Year	
C704GT/GCT							2014	
찾기번호 KEY NO.	부품번호 PART NO.	부품명 DESCRIPTION	규격 SPEC.	수량(QTY.) GT GCT		소모빈도 REPAIR	설번적용일 EFFECTIVE DATE	비고 REMARKS
134 001	36857422003	곡물시브(A) COMP		5	5			
134 002	36857422303	곡물시브(B) COMP		5	5			
134 003	36857420011	핀(시브)		20	20			
134 004	36857422103	검볼시브(A) COMP		3	3			
134 005	36857422203	검볼시브(B) COMP		3	3			
134 006	36857420011	핀(시브)		24	24			
134 007	35527420070	플레이트(Z/53X120)		2	2			
134 008	V3612600080	접시스프링볼이너트2종	M8	2	2			
134 009	36767420090	플레이트(U/30X56)		10	10			
134 010	36767420110	플레이트(U/29X56)		10	10			
134 011	36737420011	망		1	1			
134 012	36737420090	플레이트(I/68X660)		1	1			
134 013	V2173608020	소형육각볼트보통(S)	M8X20	10	10			
134 014	37403140170	탈곡텐션와셔		10	10			
134 015	V3612600080	접시스프링볼이너트2종	M8	4	4			
134 016	36527422102	와이어멈춤판 COMP		1	1			
134 017	V2183608020	소형육각볼트보통(SP)	M8X20	2	2			
134 018	35807429100	스트로랙 SUB ASSY		1	1			
134 019	V2183608020	소형육각볼트보통(SP)	M8X20	6	6			
134 020	36767422100	플레이트(리턴) COMP		1	1			
134 024	V2183608020	소형육각볼트보통(SP)	M8X20	2	2			
134 025	36737420083	고무		1	1			
134 026	36767420010	씨일(선별기)		1	1			
134 027	36767420030	플레이트(U/62X660)		1	1			
134 028	V3612600060	접시스프링볼이너트2종	M6	3	3			
134 029	36767422201	플레이트(가이드) COMP		1	1			
134 030	36767420021	스트로랙		11	11			
134 031	V3612600060	접시스프링볼이너트2종	M6	22	22			
134 032	36767420041	스트로랙		10	10			
134 033	36767422300	플레이트(씨일)COMP		2	2			
134 034	V3612600080	접시스프링볼이너트2종	M8	2	2			
134 035	36507422380	탱크씨일누름		1	1			
134 036	36767420050	플레이트(L/640X29)		1	1			
134 037	36767420061	씨일		1	1			
134 038	V3612600060	접시스프링볼이너트2종	M6	5	5			
134 039	V2193606016	육각볼트(SPL)	M6X16	9	9			
134 040	36767420080	씨일(사이드/후)		2	2			
134 041	35602010150	결속축와셔		2	2			
134 044	36767422400	가이드(핀/LH)COMP		1	1			
134 045	35527422600	가이드(핀/RH)COMP		1	1			
134 048	36767420120	플레이트(L/12X56)		2	2			
134 049	35527422100	검볼시브(A/SUS) COMP		3	3			
134 050	35527422200	검볼시브(B/SUS) COMP		3	3			
134 051	35527422900	랙(스프링) COMP		1	1			
134 052	V2183608016	소형육각볼트보통(SP)	M8X16	8	8			
134 05300	35827423000	랙(2번) ASSY		1	1			
134 053	35827423200	랙(2번) COMP		1	1			
134 054	V2183608020	소형육각볼트보통(SP)	M8X20	2	2			

NOTE

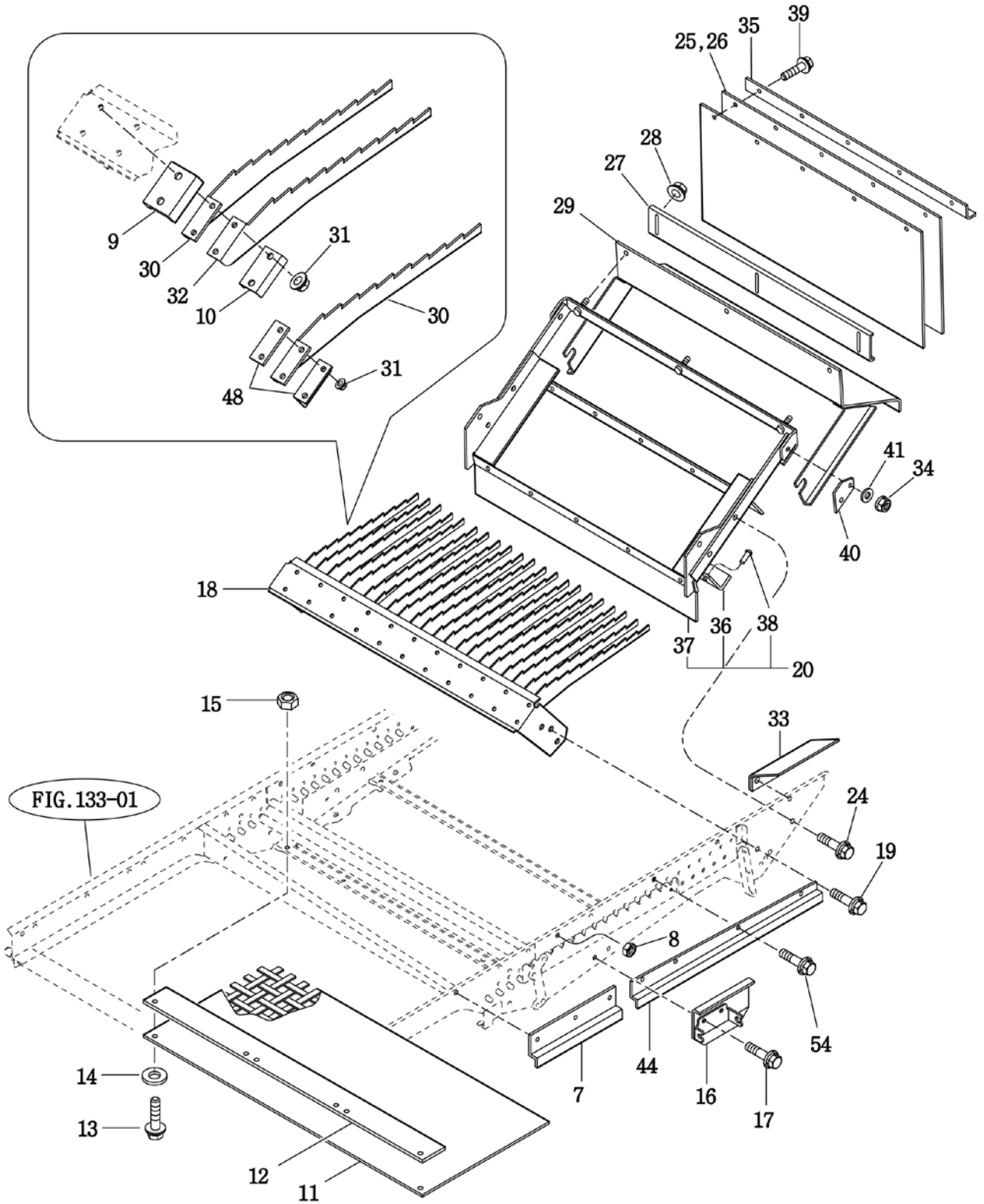
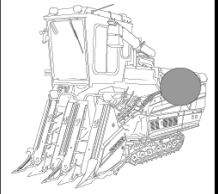






FIG 135

C704GT/GCT

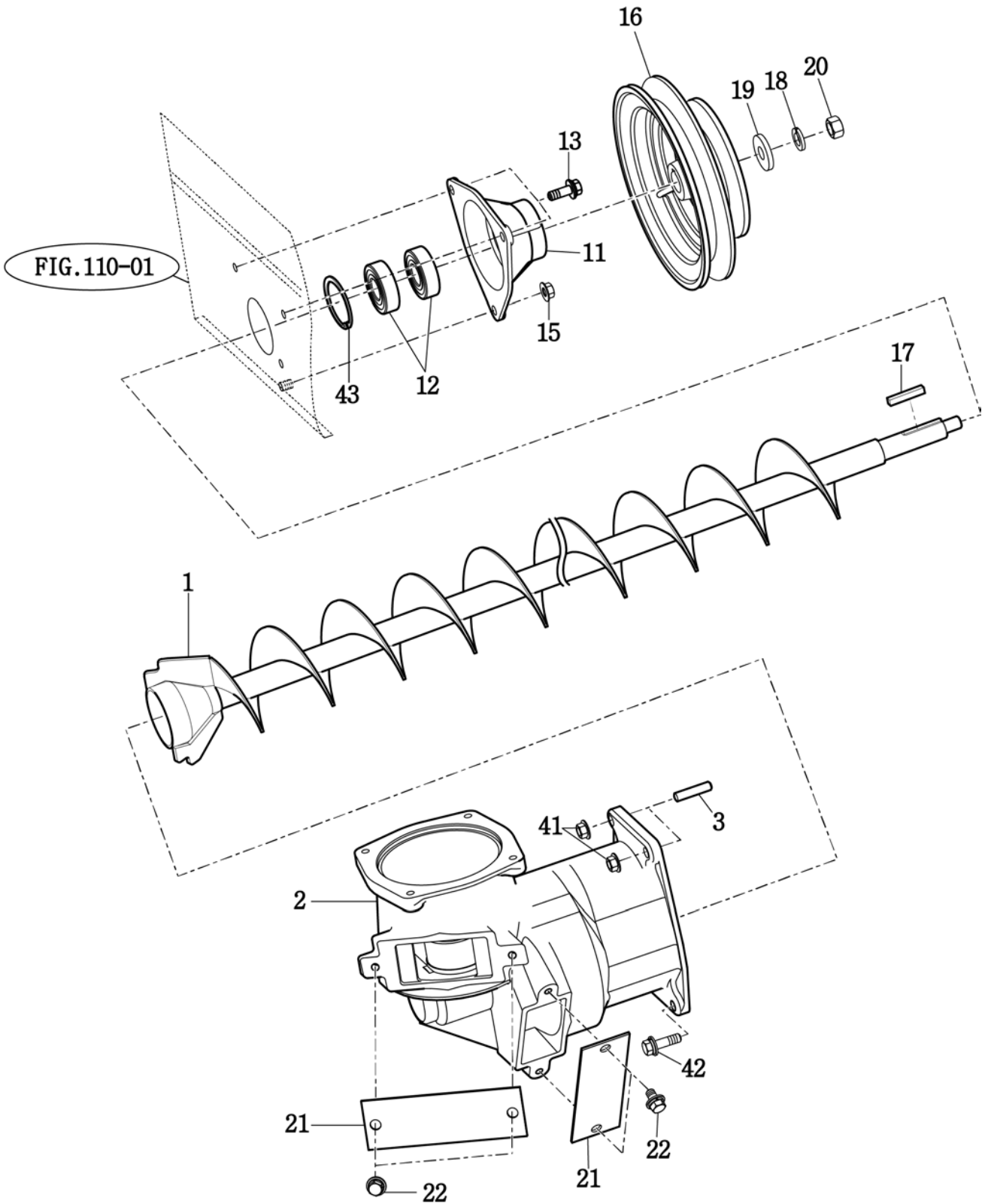
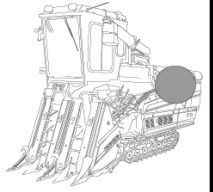
1번 나선

P1

년

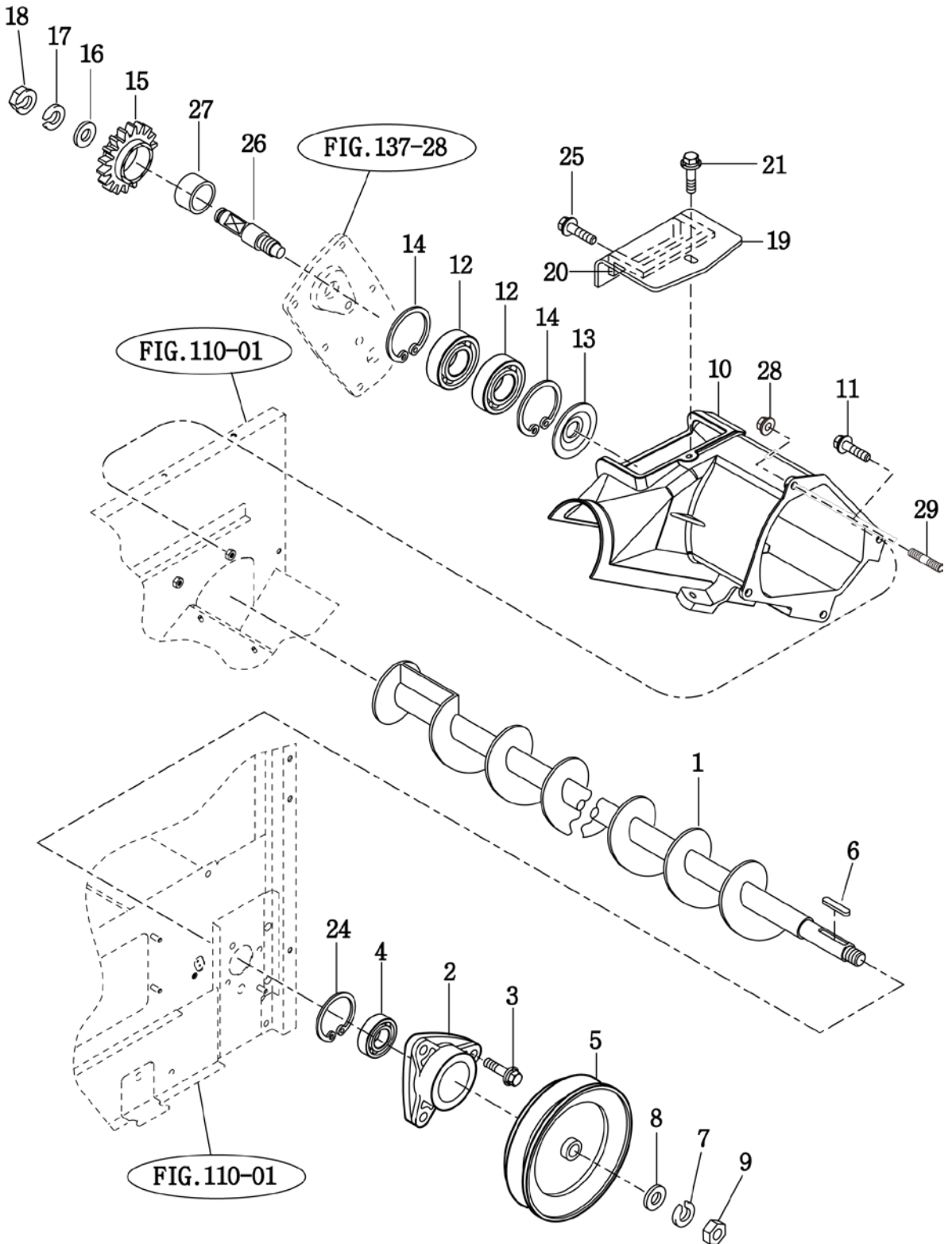
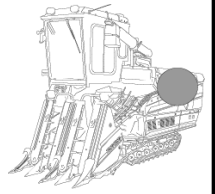
Year

2014

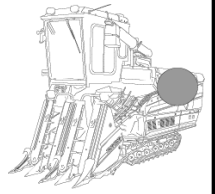


NOTE

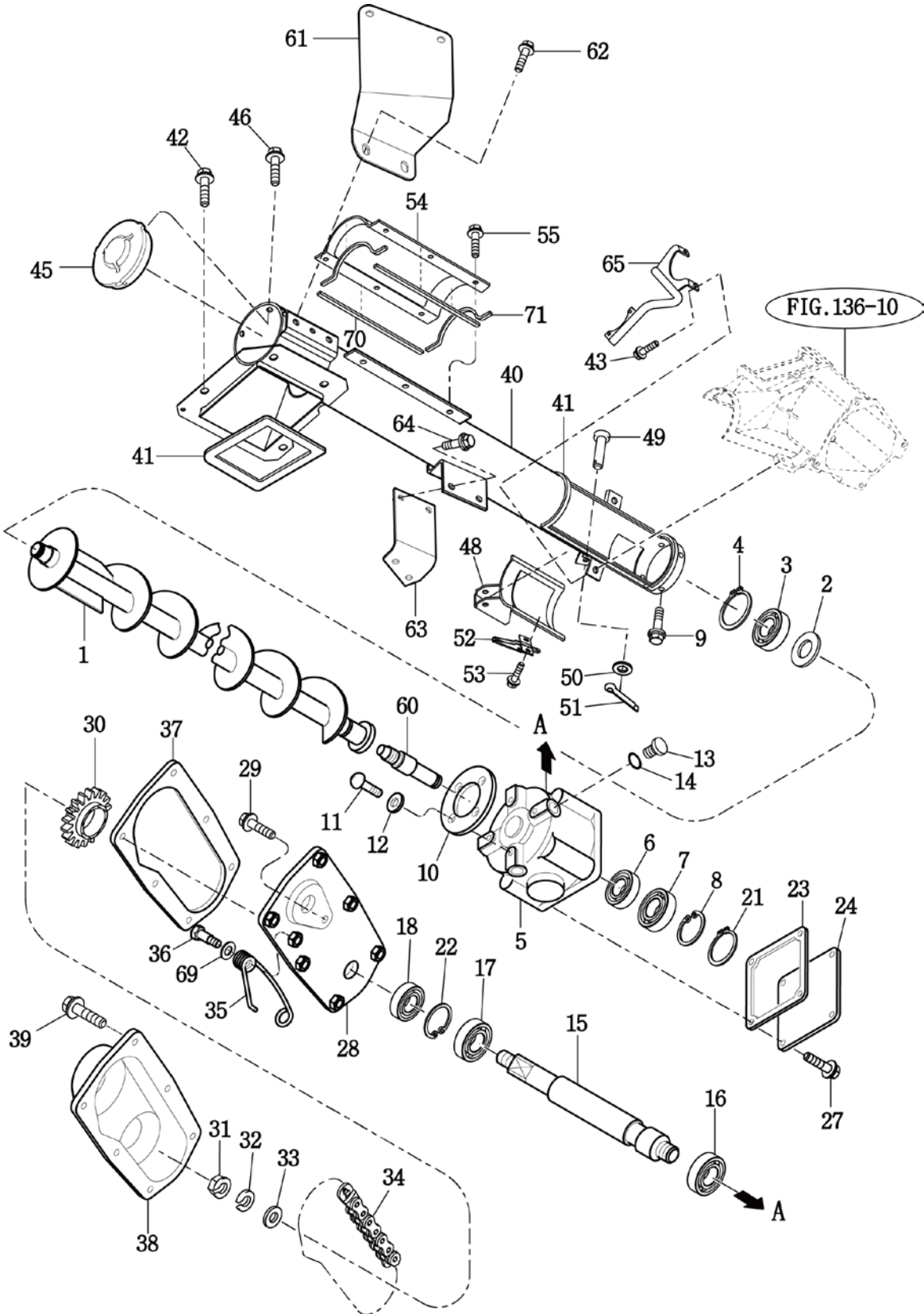




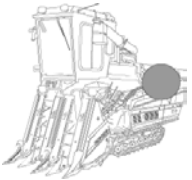


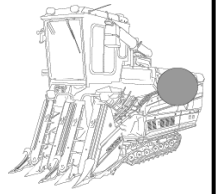


C704GT/GCT

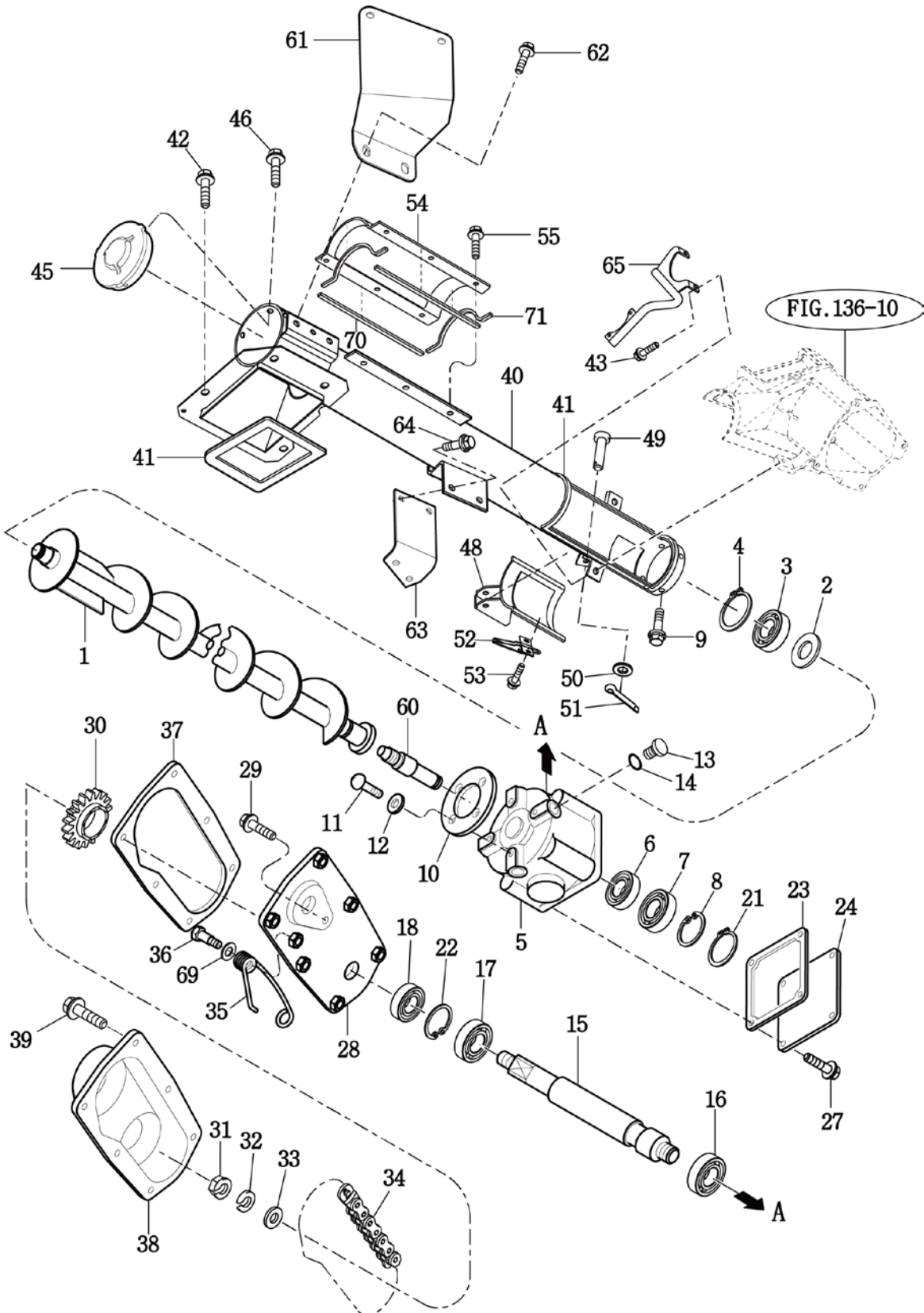


NOTE

FIG 137		2번 나선(2)				P1	년 Year	
C704GT/GCT							2014	
찾기번호 KEY NO.	부품번호 PART NO.	부품명 DESCRIPTION	규격 SPEC.	수량(QTY.) GT GCT		소모빈도 REPAIR	설번적용일 EFFECTIVE DATE	비고 REMARKS
137 001	35827612100	나선(2번환원) COMP		1	1			
137 002	36508020010	와셔(25X52X01)		1	1			
137 003	V6001506205	볼베어링	6205DD	1	1			
137 004	V7041400250	C형멈춤링(축용)	φ 25	1	1			
137 005	35828010081M	나선기어박스(2번)		1	1			
137 006	V7441253507	오일실(D)	D25357	1	1			
137 007	V6001506204	볼베어링	6204DD	1	1			
137 008	V7051400470	C형멈춤링(구멍용)	φ 47	1	1			
137 009	V2183608016	소형육각볼트보통(SP)	M8X16	4	4			
137 010	35828010110DG	양곡로어링		1	1			
137 011	37683110270	2번팬 취부 접시머리작은나사		4	4			
137 012	34221500060	이불이 와셔(접시)		4	4			
137 013	37683240020	주유마개		1	1			
137 014	V7201024018	O링(P)	P18	1	1			
137 015	35828010040	베벨축		1	1			
137 016	V6001506202	볼베어링	6202DD	1	1			
137 017	V6001506303	볼베어링	6303DD	1	1			
137 018	V7441174708	오일실(D)	D17478	1	1			
137 021	V7041400170	C형멈춤링(축용)	φ 17	1	1			
137 022	V7051400470	C형멈춤링(구멍용)	φ 47	1	1			
137 023	36318010090	나선기어박스패킹		1	1			
137 024	36318012511DG	나선기어박스카바		1	1			
137 027	V2323606016	십자홈육각볼트(SP)	M6X16	4	4			
137 028	35827612600DG	플레이트 COMP		1	1			
137 029	V2173608016	소형육각볼트보통(S)	M8X16	2	2			
137 030	36258010021	나선기어(B)		1	1			
137 031	V3042600120	소형육각너트보통2종	M12	1	1			
137 032	V4011600120	스프링와셔	M12	1	1			
137 033	V4111600120	평와셔	M12	1	1			
137 034	36737612501	체인(로올러/428HX36)COMP		1	1			
137 035	35828320080	텐션 스프링		1	1			
137 036	36258010051	체인텐션볼트		1	1			
137 037	36737610010	씨일(카버/체인)(대)		1	1			
137 038	36737610030DG	카버(체인)		1	1			
137 039	V2323606016	십자홈육각볼트(SP)	M6X16	6	6			
137 040	35827617101DG	튜브(2번환원) COMP		1	1			
137 041	35827617160	씨일고무		2	2			
137 042	V2183608020	소형육각볼트보통(SP)	M8X20	4	4			
137 043	V2183610030	소형육각볼트보통(SP)	M10X30	2	2			
137 045	35828020710DG	메탈덮개(2번환원)		1	1			
137 046	V2183608020	소형육각볼트보통(SP)	M8X20	3	3			
137 048	35827612500DG	카버 COMP		1	1			
137 049	36236330031	핀		1	1			
137 050	V4111600080	평와셔	M8	1	1			
137 051	V5001925015	분할핀	2.5X15	1	1			
137 052	36508303900	클램프 COMP		1	1			
137 053	V2113606016	육각볼트(S)	M6X16	2	2			
NOTE								



C704GT/GCT



NOTE





FIG 138

C704GT/GCT

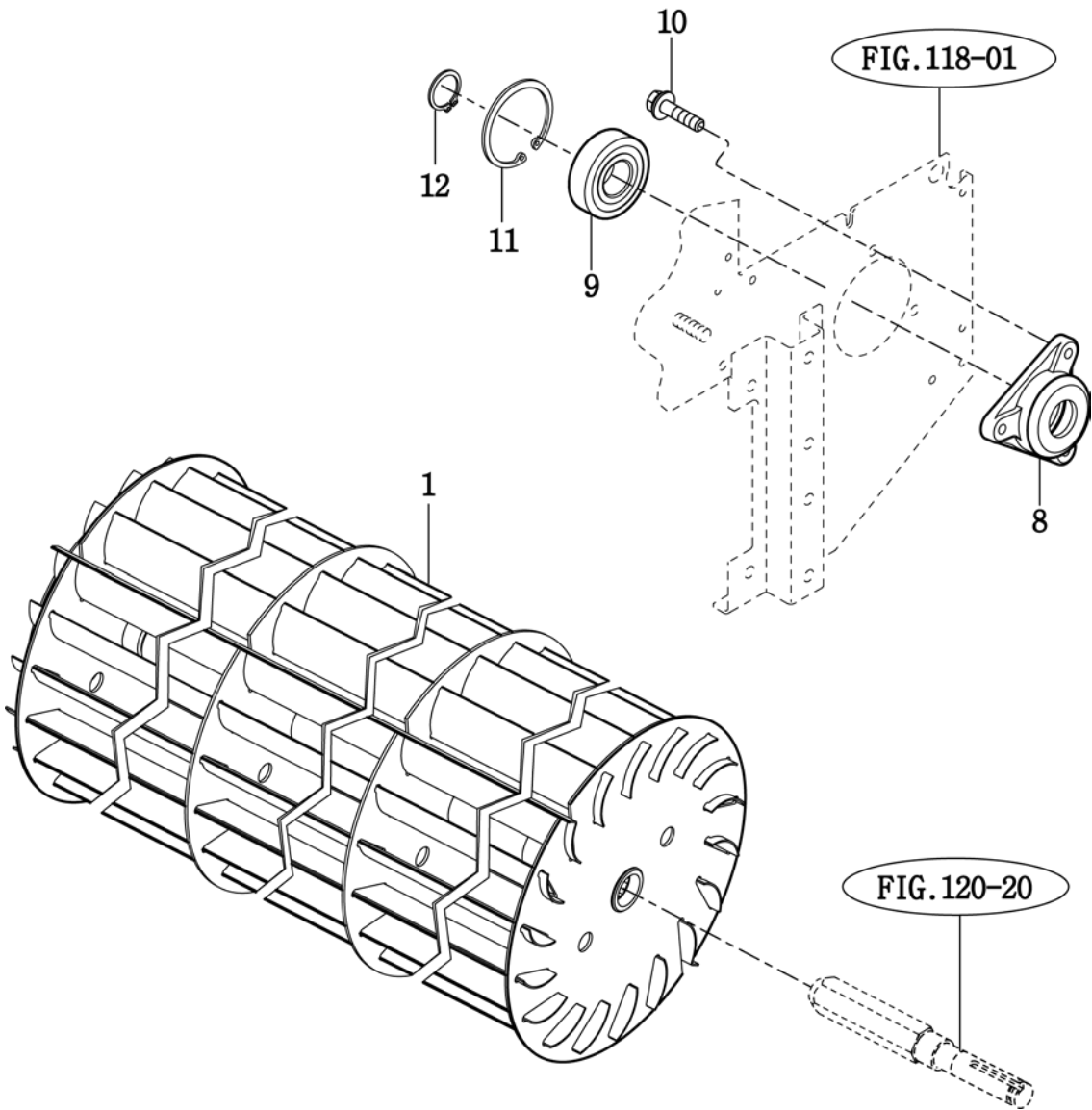
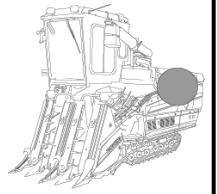
배진 팬

P1

년

Year

2014



NOTE



FIG 141

C704GT/GCT

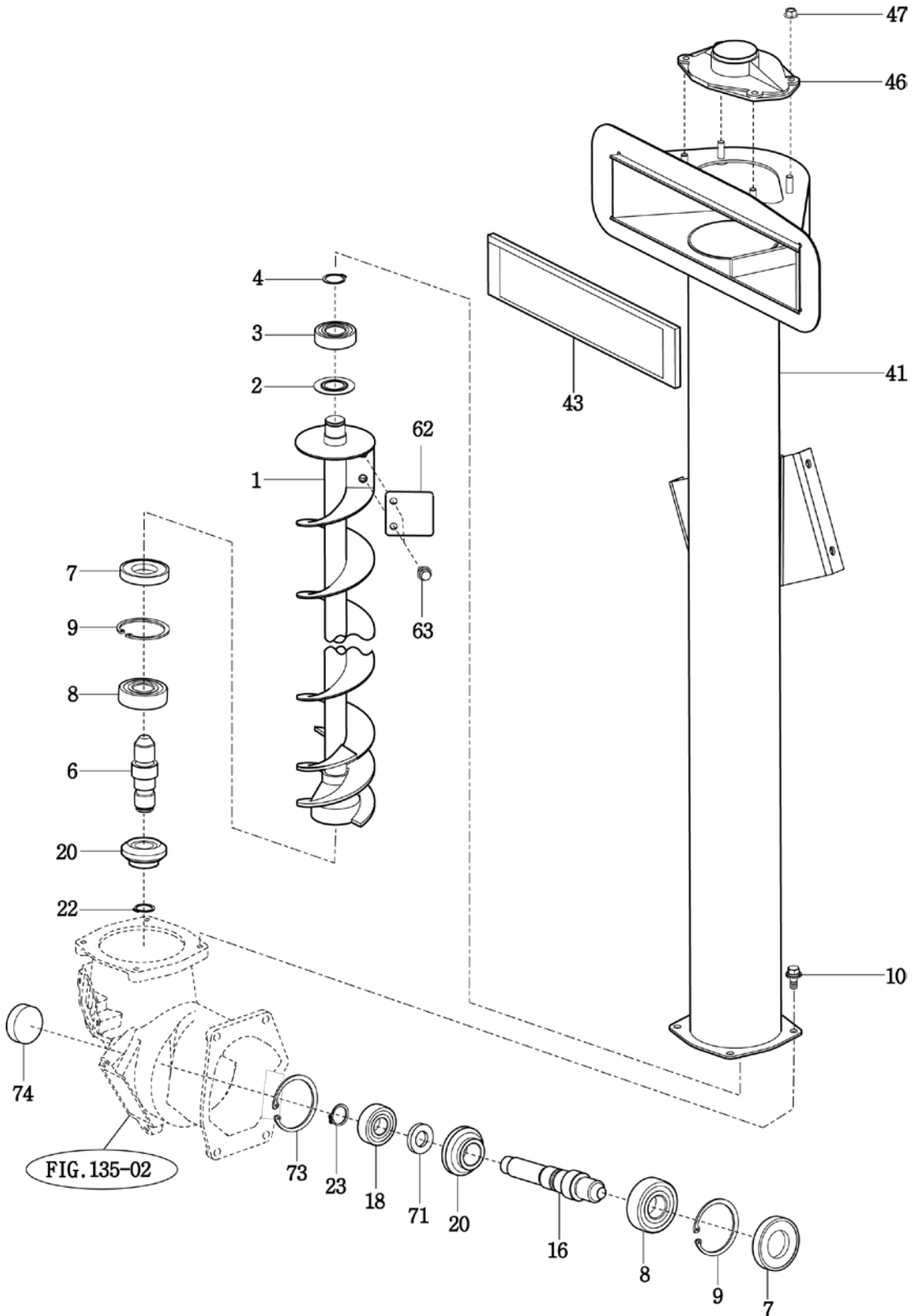
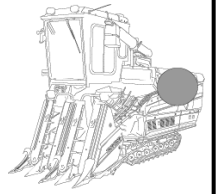
양곡통

P1

년

Year

2014



NOTE



FIG 143

C704GT/GCT

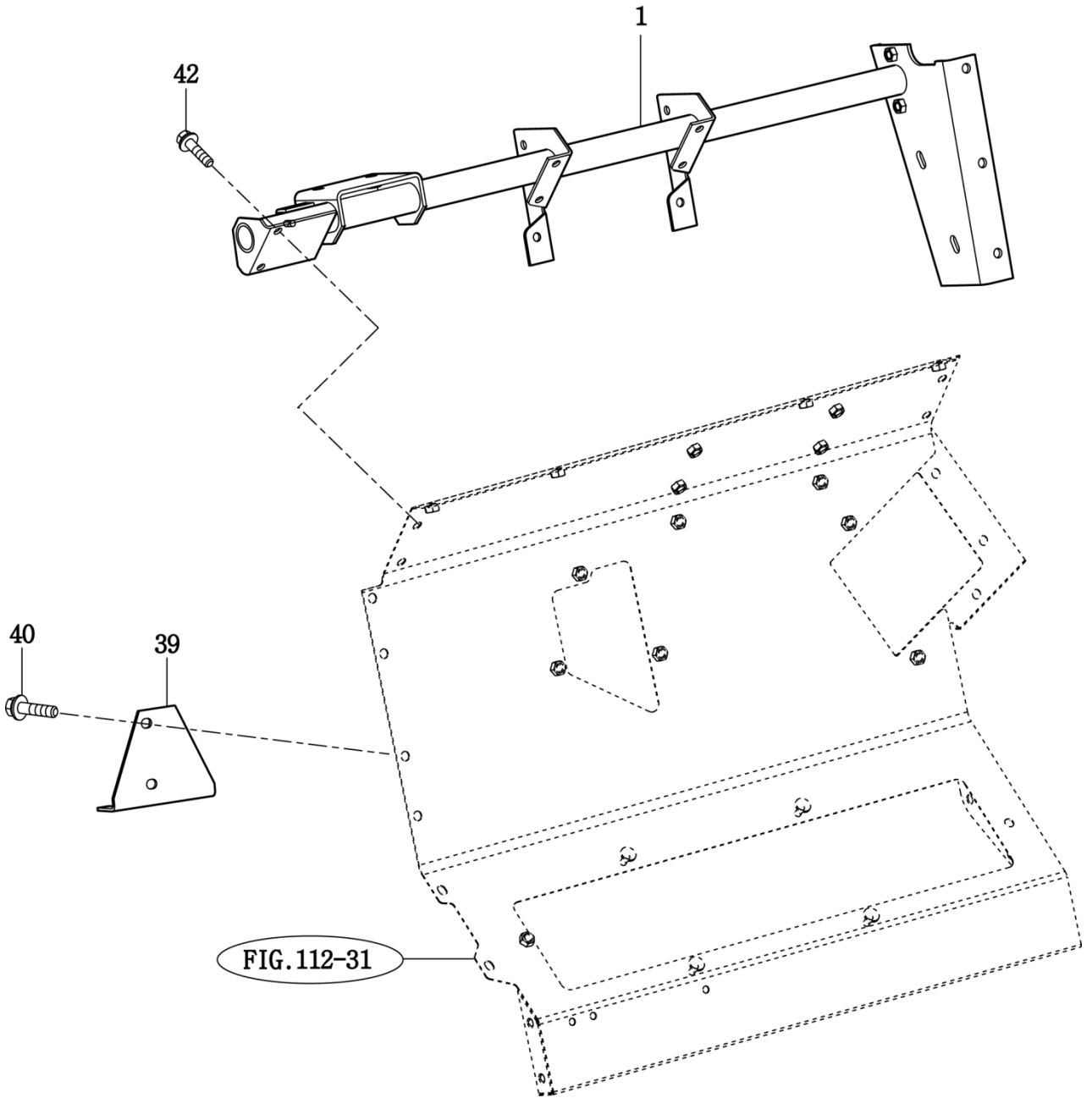
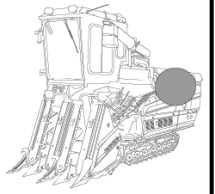
프레임 COMP

P1

년

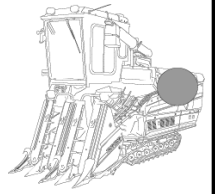
Year

2014

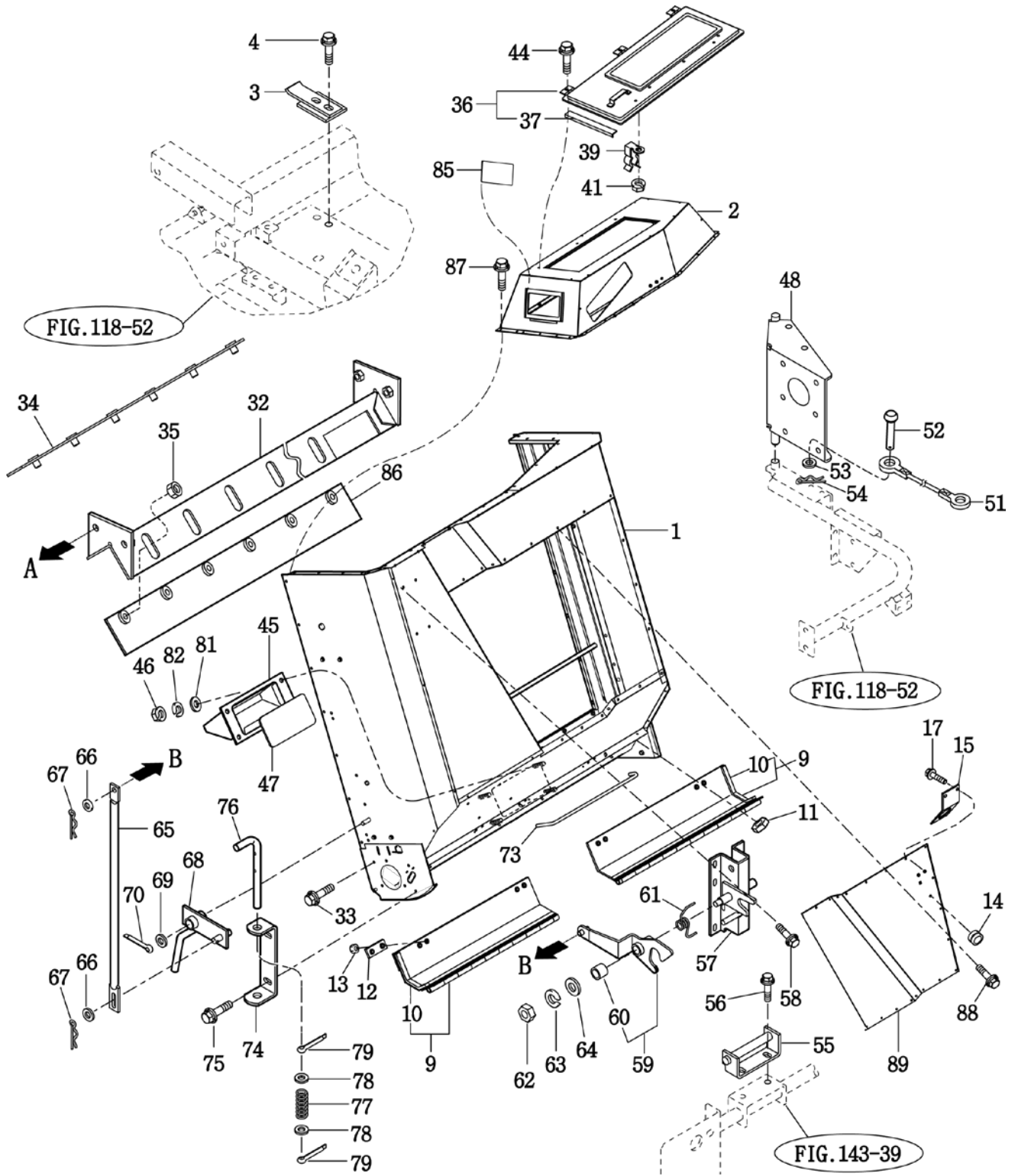


NOTE



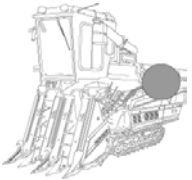


C704GT/GCT

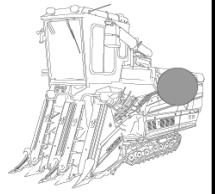


NOTE

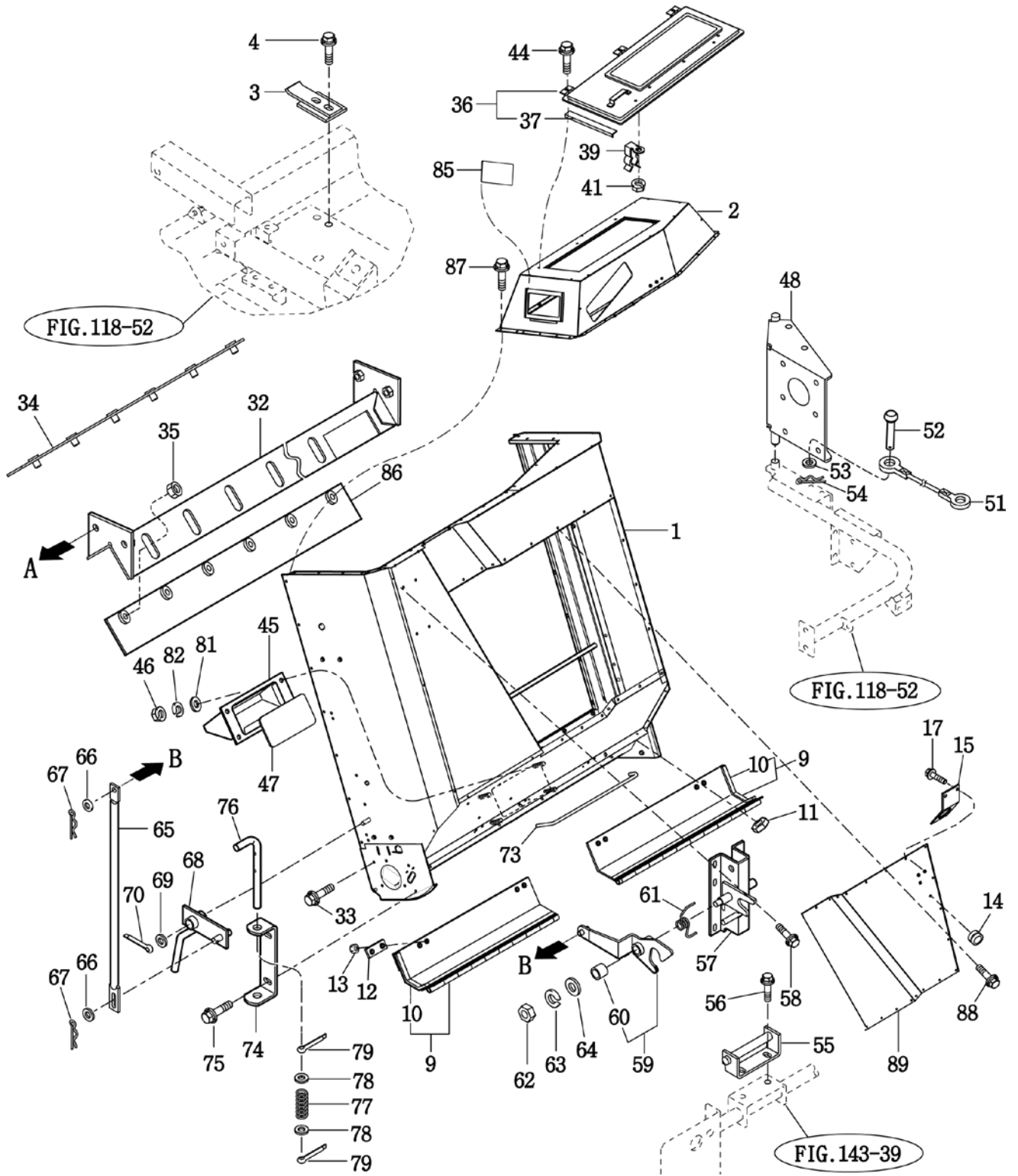


FIG 144		탱크(1)				P1	년 Year	
C704GT/GCT							2014	
찾기번호 KEY NO.	부품번호 PART NO.	부품명 DESCRIPTION	규격 SPEC.	수량(QTY.) GT GCT		소모빈도 REPAIR	설번적용일 EFFECTIVE DATE	비고 REMARKS
144 000	35508301000	G형(그레인/오거) ASSY		1	1			
144 001	35828307001DG	탱크 COMP		1	1			
144 002	34738307300SR	탱크(상) COMP		1	1			
144 003	36738308600DG	플레이트(L/32X120)COMP		1	1			
144 004	V2183610030	소형육각볼트보통(SP)	M10X30	2	2			
144 009	35548307701DG	카바(스파이럴/하) COMP		2	2			
144 010	35548300091	씨일고무		2	2			
144 011	V3042600080	소형육각너트보통2종	M8	8	8			
144 012	36508303900	클램프 COMP		4	4			
144 013	V3042600060	소형육각너트보통2종	M6	8	8			
144 014	21325010020	그로메트		2	2			
144 015	36158202400DG	곡물센서취부판조합		2	2			
144 017	V2183608016	소형육각볼트보통(SP)	M8X16	4	4			
144 019	V2183608016	소형육각볼트보통(SP)	M8X16	5	5			
144 032	35728308203	카바(스파이럴) COMP		1	1			
144 033	V2183608020	소형육각볼트보통(SP)	M8X20	4	4			
144 034	35728303300	카바(스파이럴/서브)COMP		1	1			
144 035	V3042600080	소형육각너트보통2종	M8	12	12			
144 036	35548308101DG	카바(탱크/상)COMP		1	1			
144 037	36508202830	덮개시일		2	2			
144 039	36106310020	받침암행거		2	2			
144 041	V3042600080	소형육각너트보통2종	M8	2	2			
144 044	V2183608016	소형육각볼트보통(SP)	M8X16	3	3			
144 045	35548308300	가이드COMP		1	1			
144 046	V3002600060	육각너트보통1종	M6	4	4			
144 047	36738308700	플레이트(L/178X125)COMP		1	1			
144 048	35828307611DG	스테이(탱크) COMP		1	1			
144 051	36738300850	와이어(03X680)		1	1			
144 052	37681550101	와이어당김용핀		2	2			
144 053	V4111600080	평와셔	M8	2	2			
144 054	39081700200	헤어핀(8)		2	2			
144 055	36738307901DG	스테이 COMP		1	1			
144 056	V2183610025	소형육각볼트보통(SP)	M10X25	2	2			
144 057	35548307400DG	스테이(고정)COMP		1	1			
144 058	V2183608020	소형육각볼트보통(SP)	M8X20	4	4			
144 059	35808308400	스테이(걸이) ASSY		1	1			
144 060	36501060060	부시(15X17X15)		2	2			
144 061	36506310010	스프링(HT31)		1	1			
144 062	V3042600100	소형육각너트보통2종	M10	1	1			
144 063	V4011600100	스프링와셔	M10	1	1			
144 064	V4111600100	평와셔	M10	1	1			
144 065	35828300710	로드		1	1			
144 066	V4111600080	평와셔	M8	2	2			
144 067	13014110050	헤어핀(D=8)		2	2			
144 068	36738308000DG	레버 COMP		1	1			
144 069	35172050070	소입구동축와셔		1	1			
144 070	V5001930025	분할핀	3X25	1	1			
144 073	36738300770	로드		1	1			

NOTE



C704GT/GCT



NOTE



FIG 145

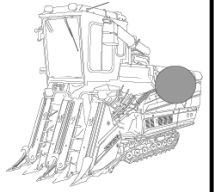
탱크(2)

P1

년

Year

2014



C704GT/GCT

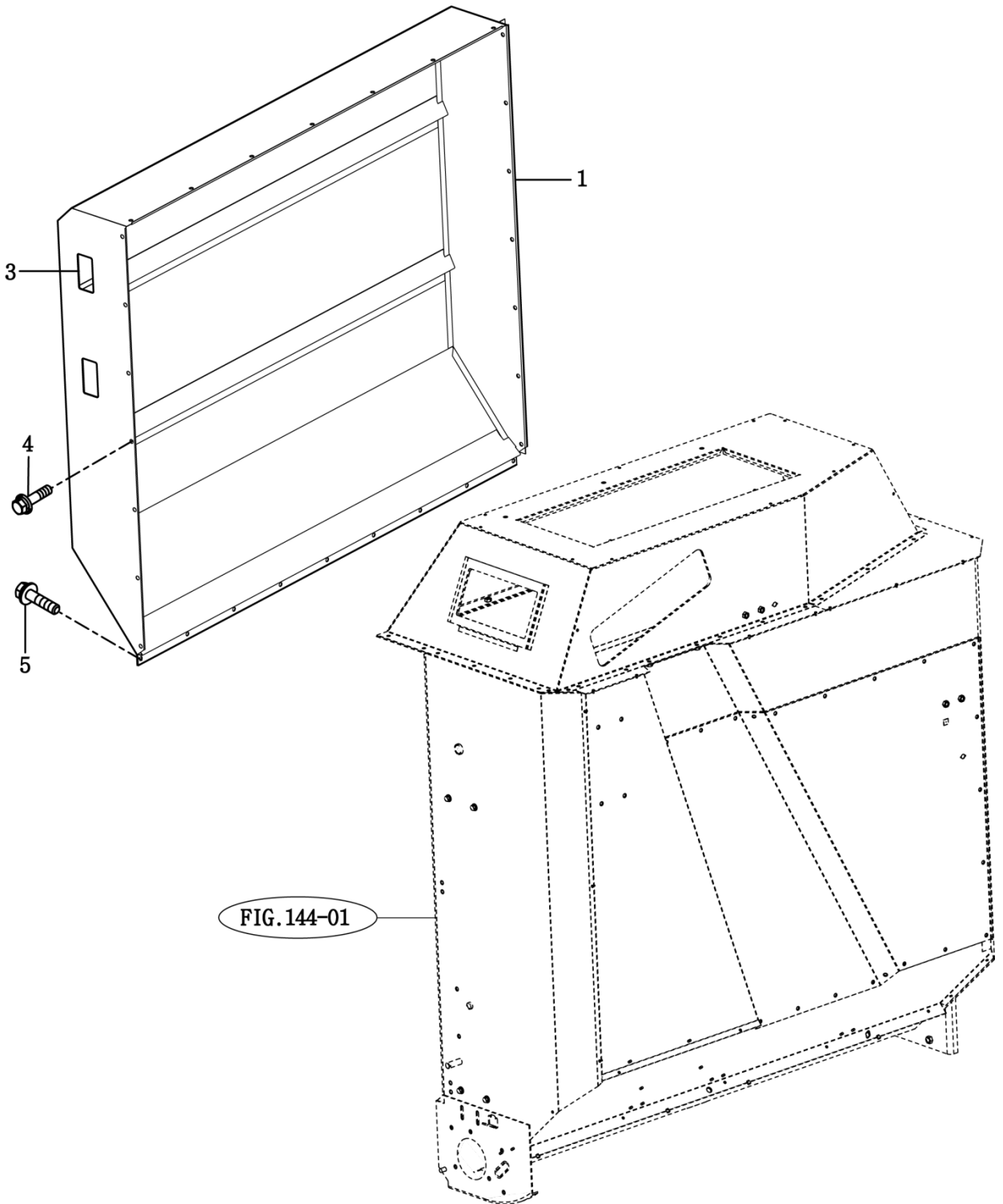
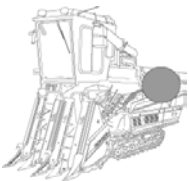
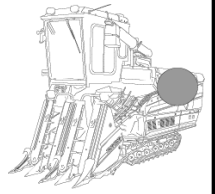


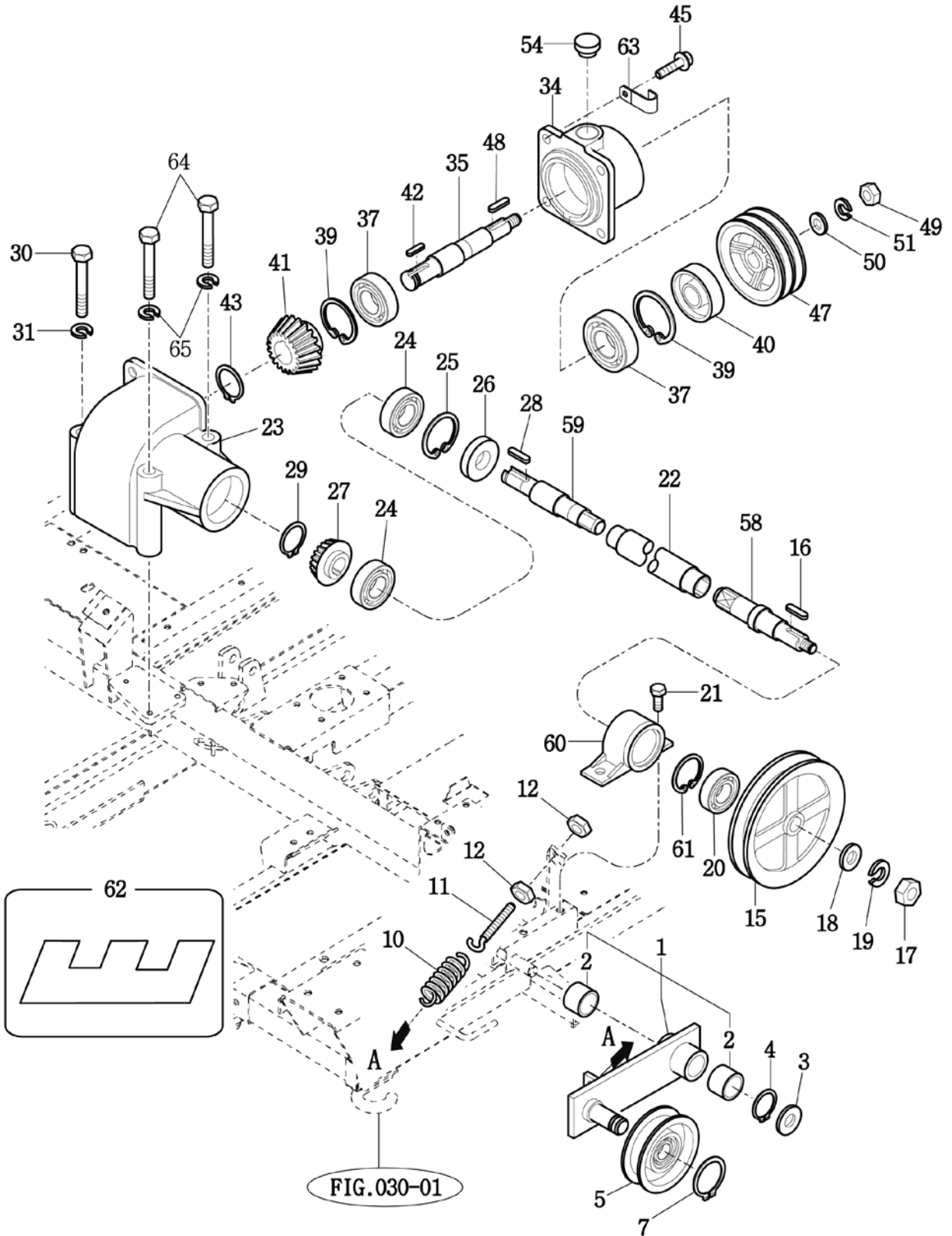
FIG. 144-01

NOTE

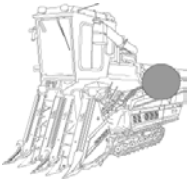
FIG 145 C704GT/GCT			탱크(2)			P1	년 Year 2014	
찾기번호 KEY NO.	부 품 번 호 PART NO.	부 품 명 DESCRIPTION	규 격 SPEC.	수량(QTY.)		소모빈도 REPAIR	설번적용일 EFFECTIVE DATE	비 고 REMARKS
				GT	GCT			
145	001	34738317000SR	카버(사이드) COMP		1	1		
145	003	35728310740	탱크창문		2	2		
145	004	V2183608020	소형육각볼트보통(SP)	M8X20	21	21		
145	005	V2183608016	소형육각볼트보통(SP)	M8X16	9	9		
NOTE								

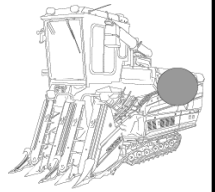


C704GT/GCT



NOTE

FIG 146		전동(1)				P1	년 Year	
C704GT/GCT							2014	
찾기번호 KEY NO.	부품번호 PART NO.	부품명 DESCRIPTION	규격 SPEC.	수량(QTY.) GT GCT		소모빈도 REPAIR	설번적용일 EFFECTIVE DATE	비고 REMARKS
146 001	35548322000DG	암(텐션/G)ASSY		1	1			
146 002	35017030080	DU부시(20X23X20)		2	2			
146 003	V4111600200	평와셔	M20	1	1			
146 004	V7041400200	C형멈춤링(축용)	φ 20	1	1			
146 005	35543112500DG	폴리(70) COMP		1	1			
146 007	V7041400150	C형멈춤링(축용)	φ 15	1	1			
146 010	37681520111	주행텐션스프링		1	1			
146 011	36711210043	카운트텐션로드		1	1			
146 012	V3042600080	소형육각너트보통2종	M8	2	2			
146 015	36508320021DG	V폴리(B145)		1	1			
146 016	37543140430	급동축키이		1	1			
146 017	V3042600120	소형육각너트보통2종	M12	1	1			
146 018	36217020030	폴리 와셔		1	1			
146 019	V4011600120	스프링와셔	M12	1	1			
146 020	V6001506204	볼베어링	6204DD	2	2			
146 021	V2183610030	소형육각볼트보통(SP)	M10X30	2	2			
146 022	35548322204DG	축(카운터) COMP		1	1			
146 023	35548320051M	오거베벨박스		1	1			
146 024	V6001106204	볼베어링	6204	2	2			
146 025	V7051400470	C형멈춤링(구멍용)	φ 47	1	1			
146 026	V7441204708	오일실(D)	D20478	1	1			
146 027	36318340070	카운터베벨(17)(A)		1	1			
146 028	37501110520	휠기어키		1	1			
146 029	V7041400200	C형멈춤링(축용)	φ 20	1	1			
146 030	V2013608100	소형육각볼트(보통)	M8X10	1	1			
146 031	V4011600080	스프링와셔	M8	1	1			
146 034	35548320010M	케이스(카운터)		1	1			
146 035	34528320020	축(카운터/2)		1	1			
146 037	V6001106205	볼베어링	6205	2	2			
146 039	V7051400520	C형멈춤링(구멍용)	φ 52	2	2			
146 040	V7441255210	오일실(D)	D255210	1	1			
146 041	35548340070	카운터베벨(17)(A)		1	1			
146 042	34521110520	키(07X08X13)		1	1			
146 043	V7041400250	C형멈춤링(축용)	φ 25	1	1			
146 045	V2173608020	소형육각볼트보통(S)	M8X20	4	4			
146 047	34718320090DG	폴리(V2B110)		1	1			
146 048	37543140430	급동축키이		1	1			
146 049	V3042600120	소형육각너트보통2종	M12	1	1			
146 050	36217020030	폴리 와셔		1	1			
146 051	V4011600120	스프링와셔	M12	1	1			
146 054	36751020290	주유플러그		1	1			
146 058	35548320063	카운터축(LH)		1	1			
146 059	35548320113	카운터축(RH)		1	1			
146 060	35548320030DG	메탈(카운터)		1	1			
146 061	V7051400470	C형멈춤링(구멍용)	φ 47	1	1			
146 062	36147010230	기어박스 조절용 십		1	1			
146 063	14256210040	하니스클램프(9)		1	1			
146 064	V2004610100	육각볼트(보통)		2	2			
NOTE								



C704GT/GCT

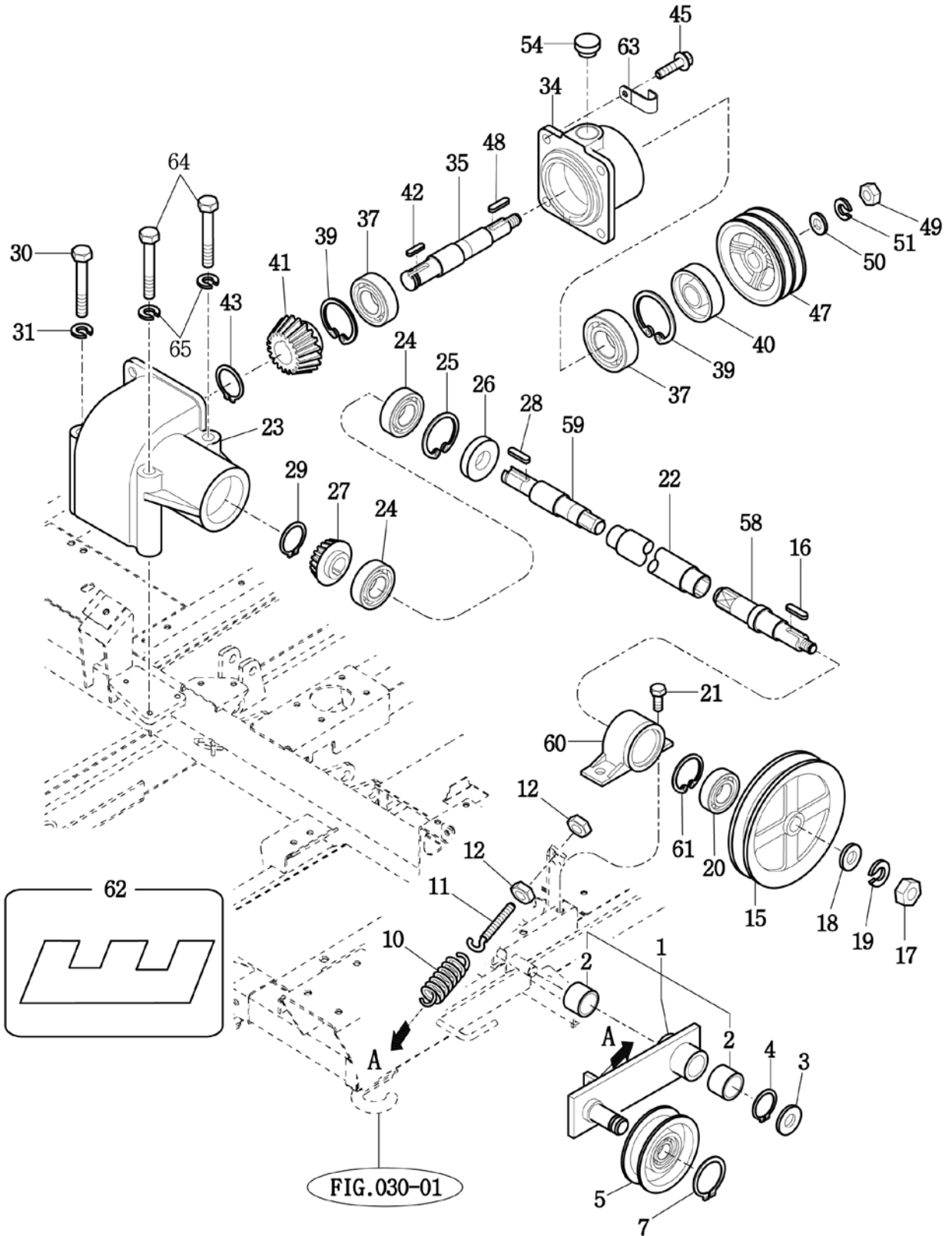
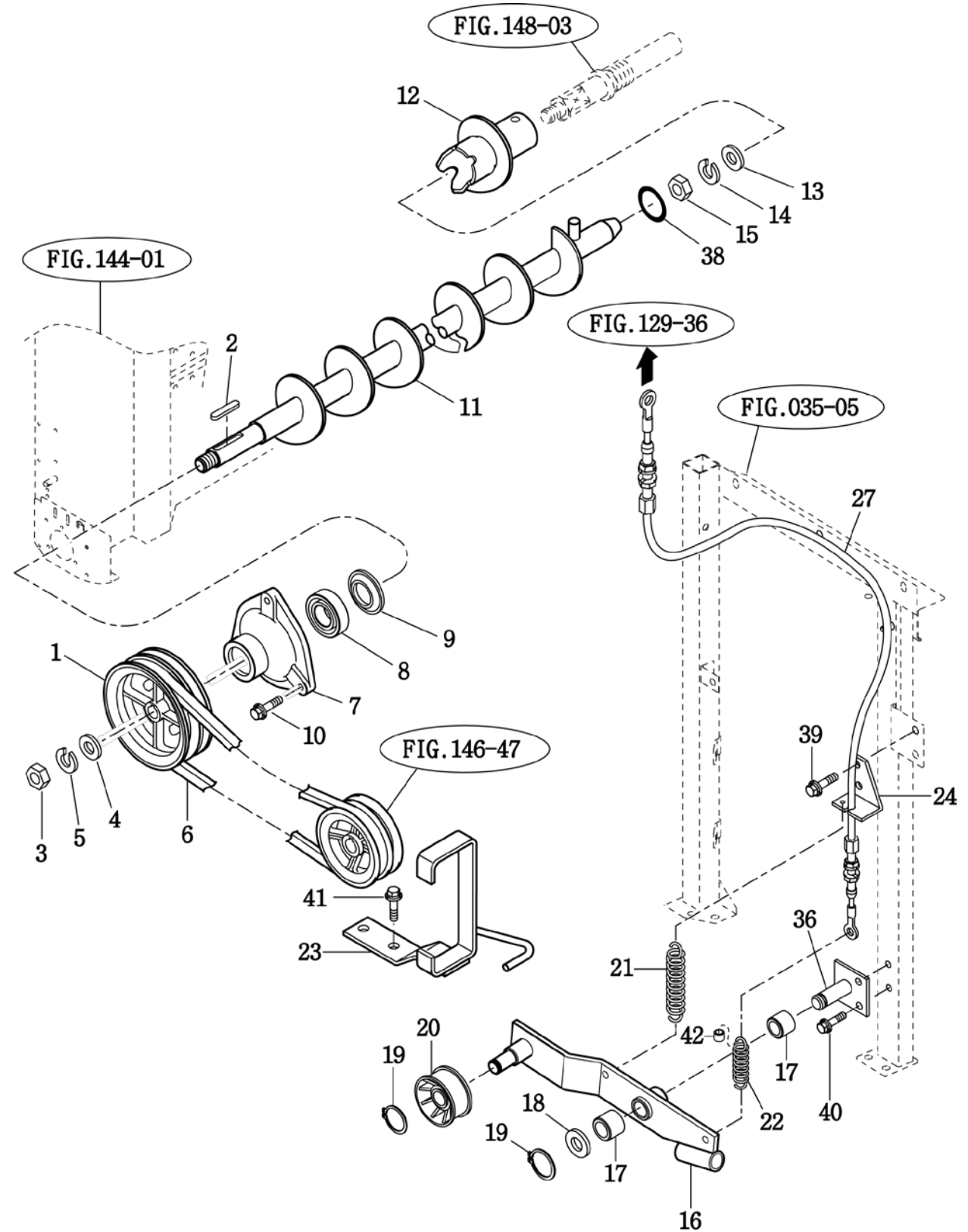
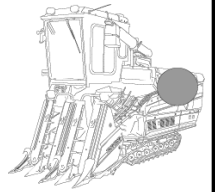


FIG.030-01

NOTE







NOTE



FIG 148

곡물 탱크 메탈 & 하 튜브

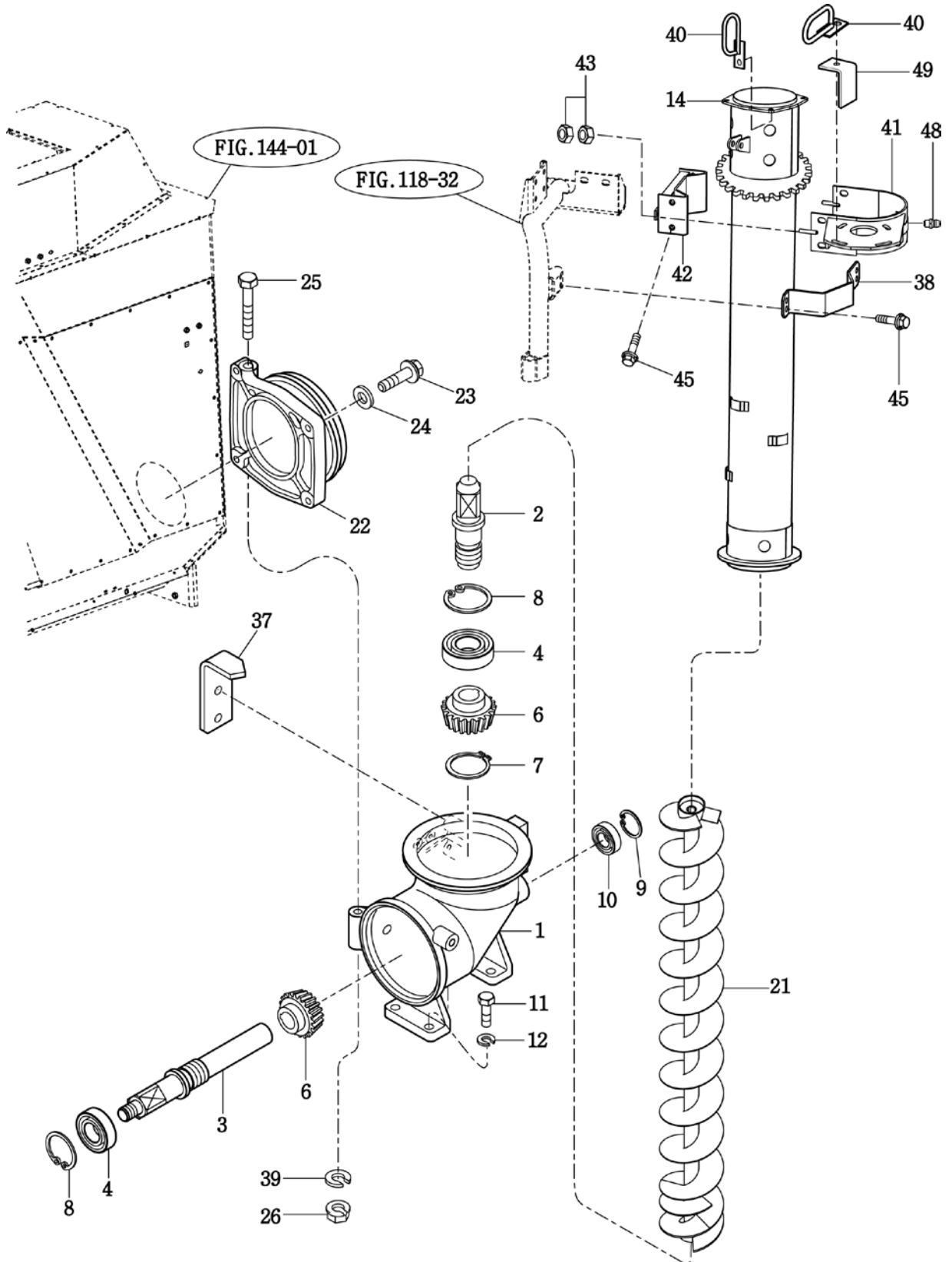
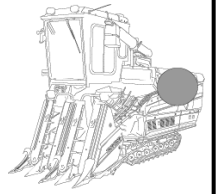
C704GT/GCT

P1

년

Year

2014



NOTE



FIG 149

곡물 탱크 메탈 & 상 튜브

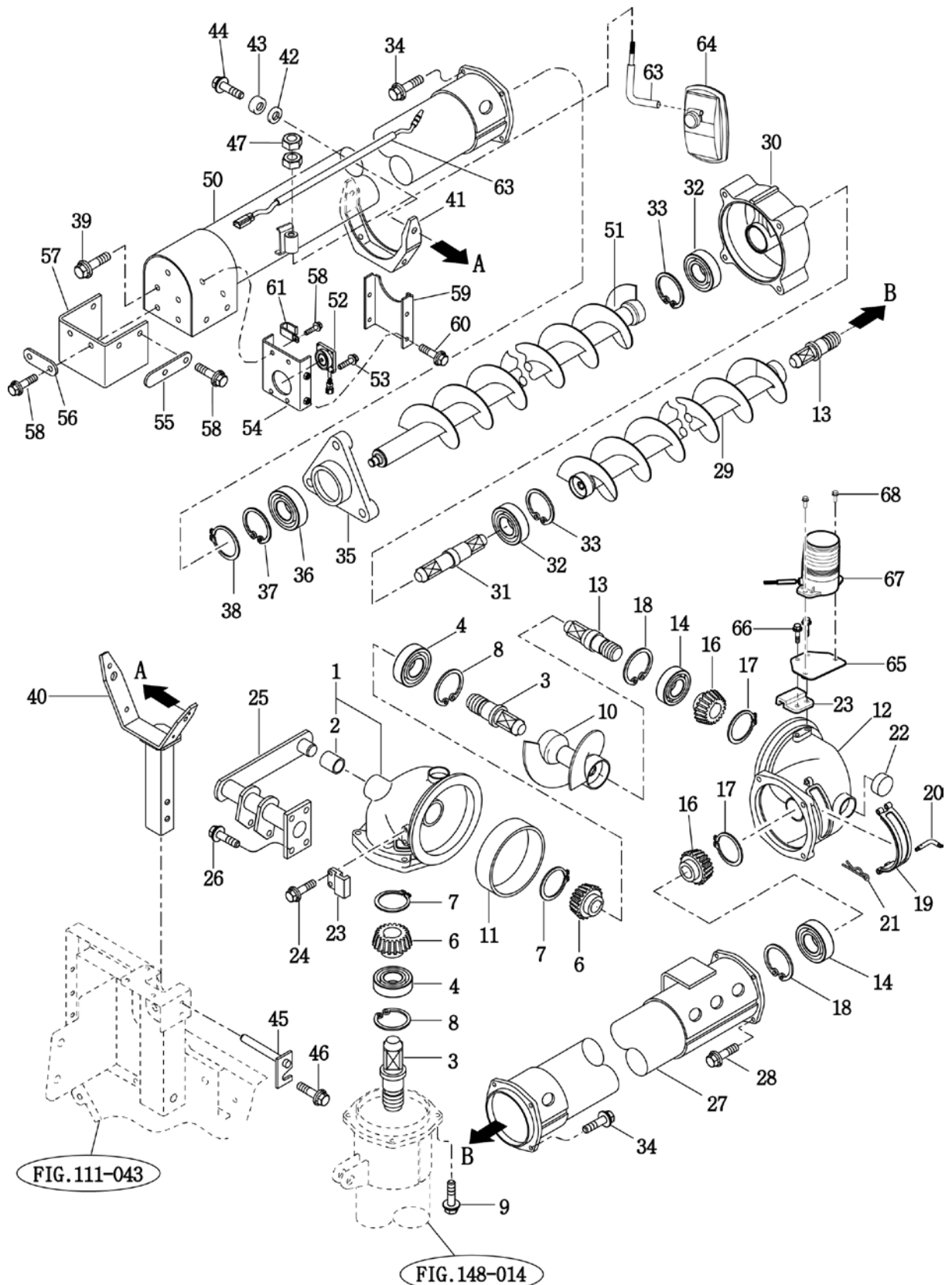
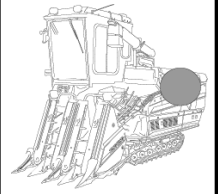
C704GT/GCT

P1

년

Year

2014



NOTE



FIG 149

곡물 탱크 메탈 & 상 튜브

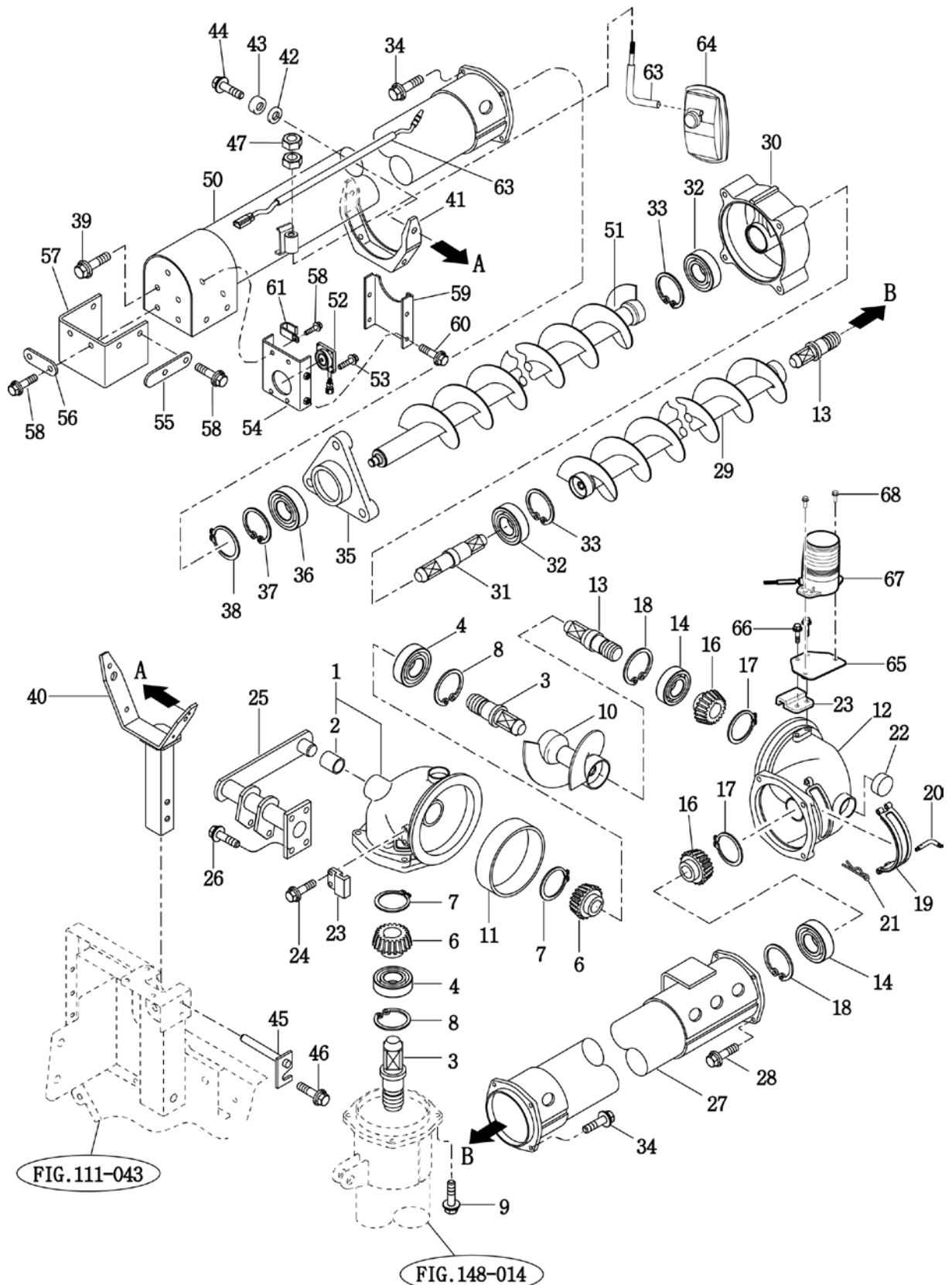
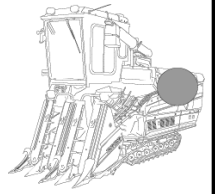
C704GT/GCT

P2

년

Year

2014



NOTE





FIG 150

C704GT/GCT

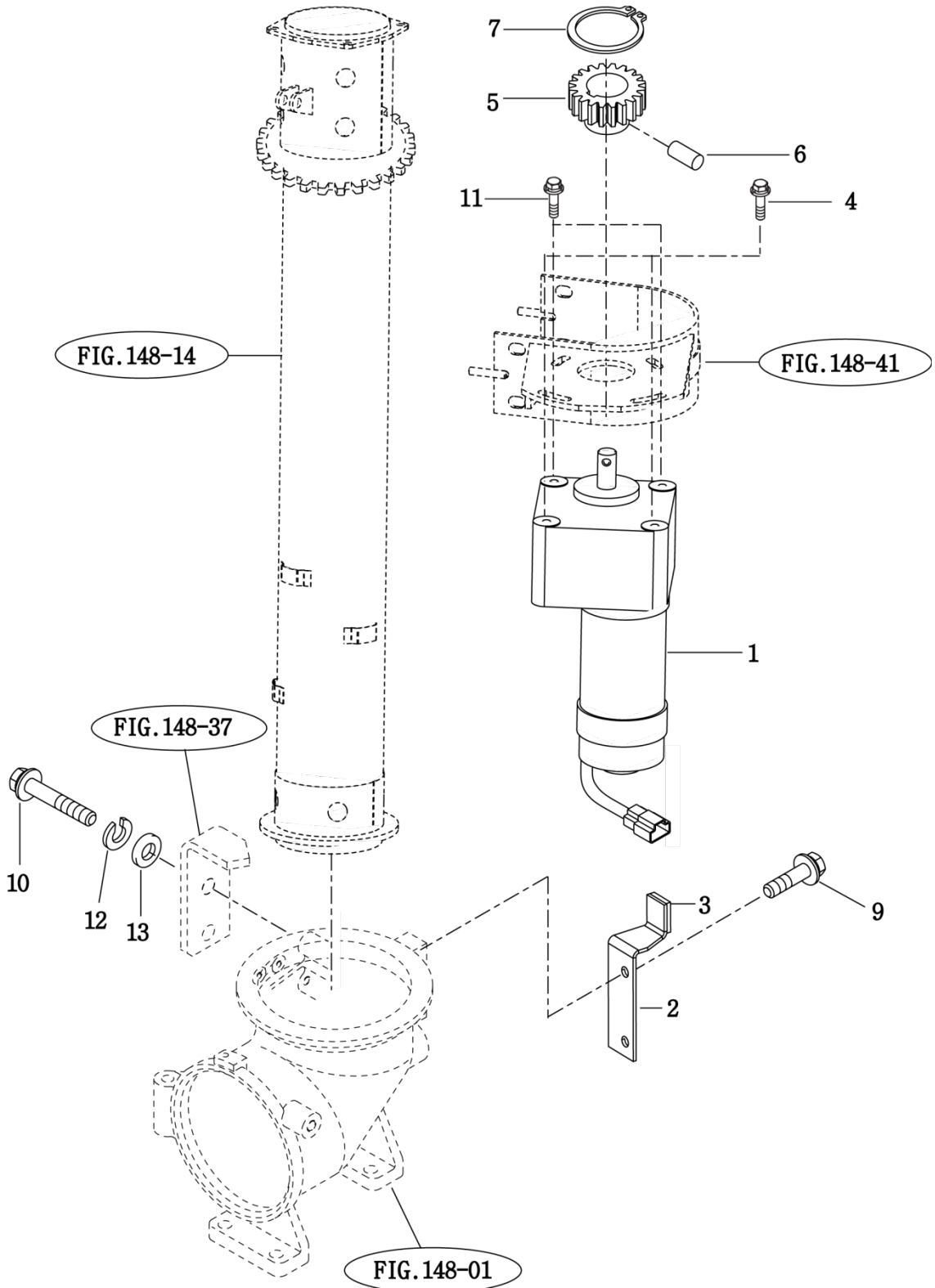
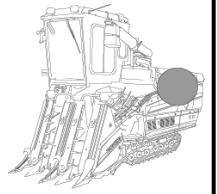
선회

P1

년

Year

2014



NOTE



FIG 151

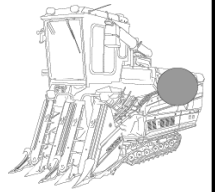
유압 전장(1)

P1

년

Year

2014



C704GT/GCT

FIG. 149-25

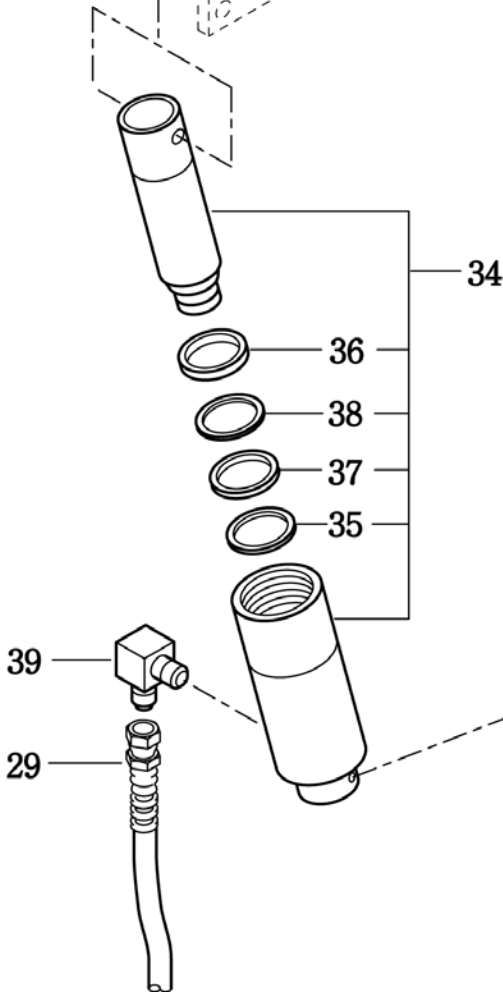
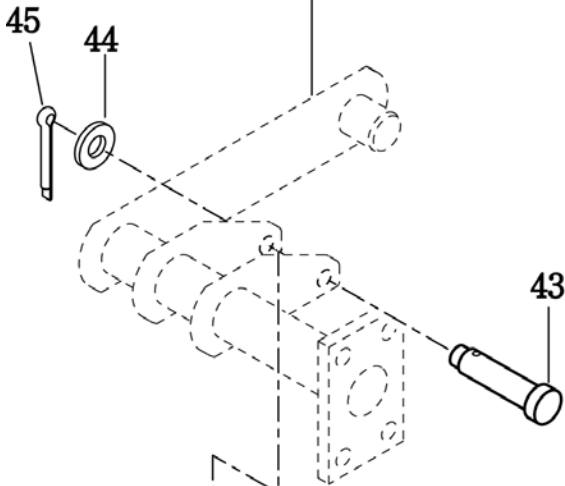
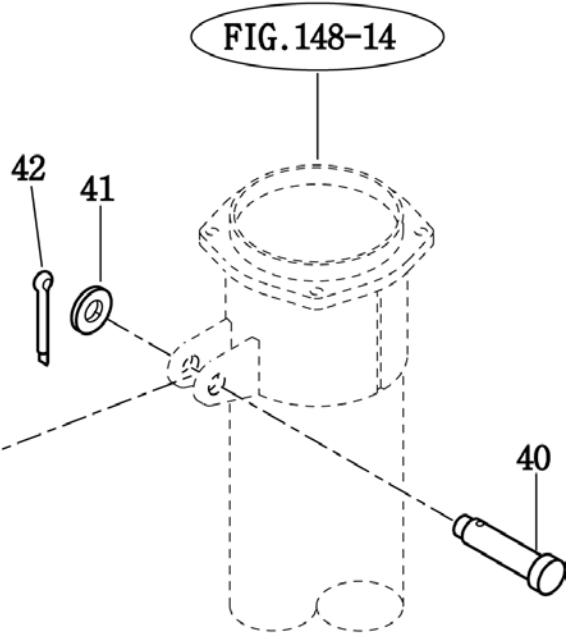


FIG. 148-14



NOTE



FIG 152

유압 전장(2)

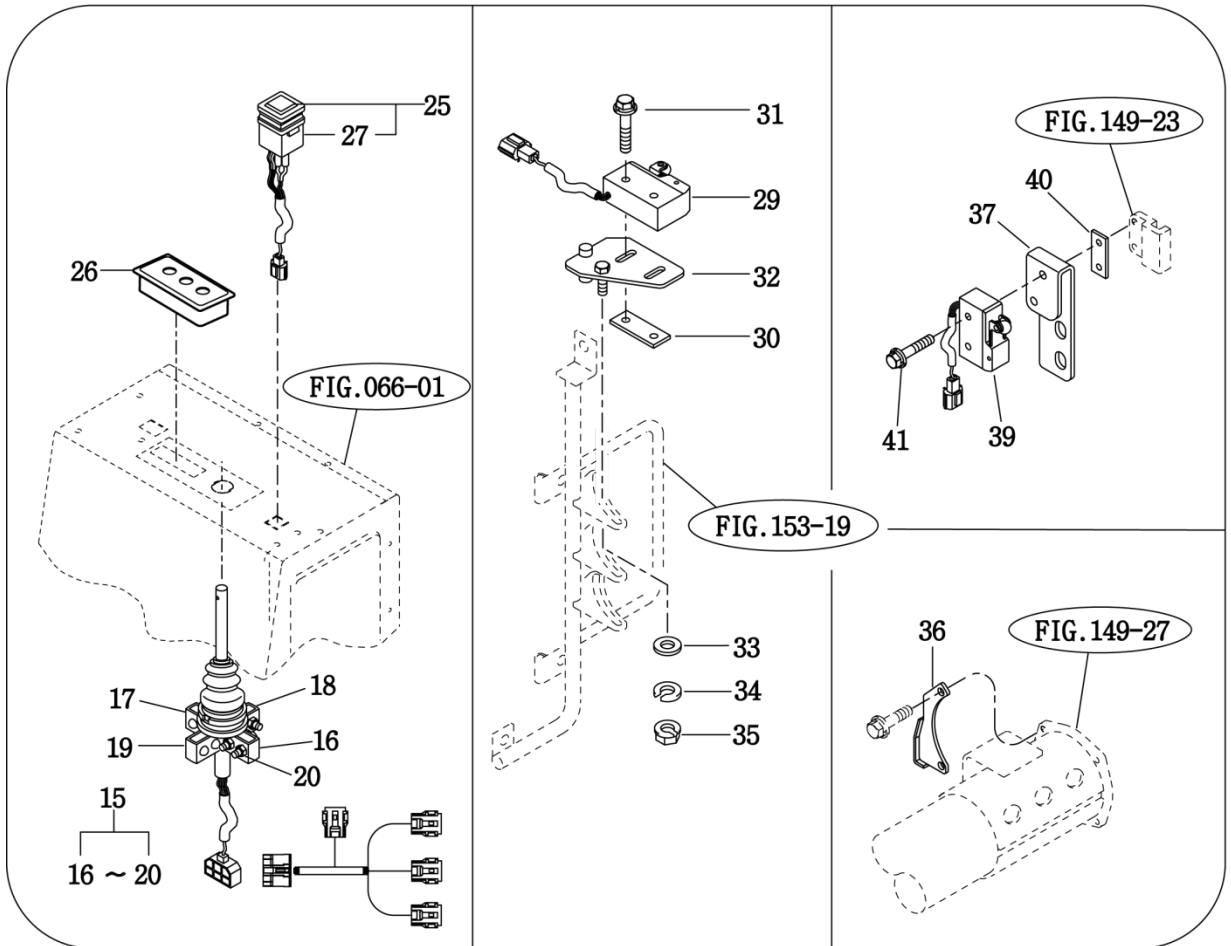
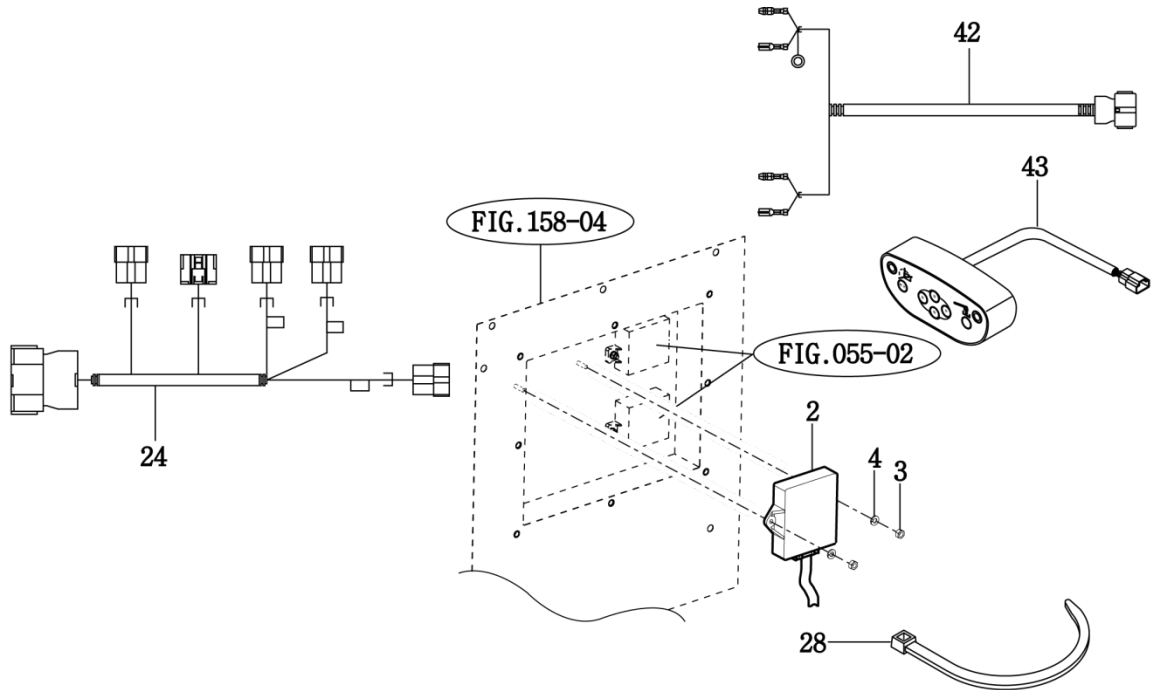
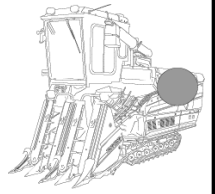
C704GT/GCT

P1

년

Year

2014



NOTE



FIG 153

C704GT/GCT

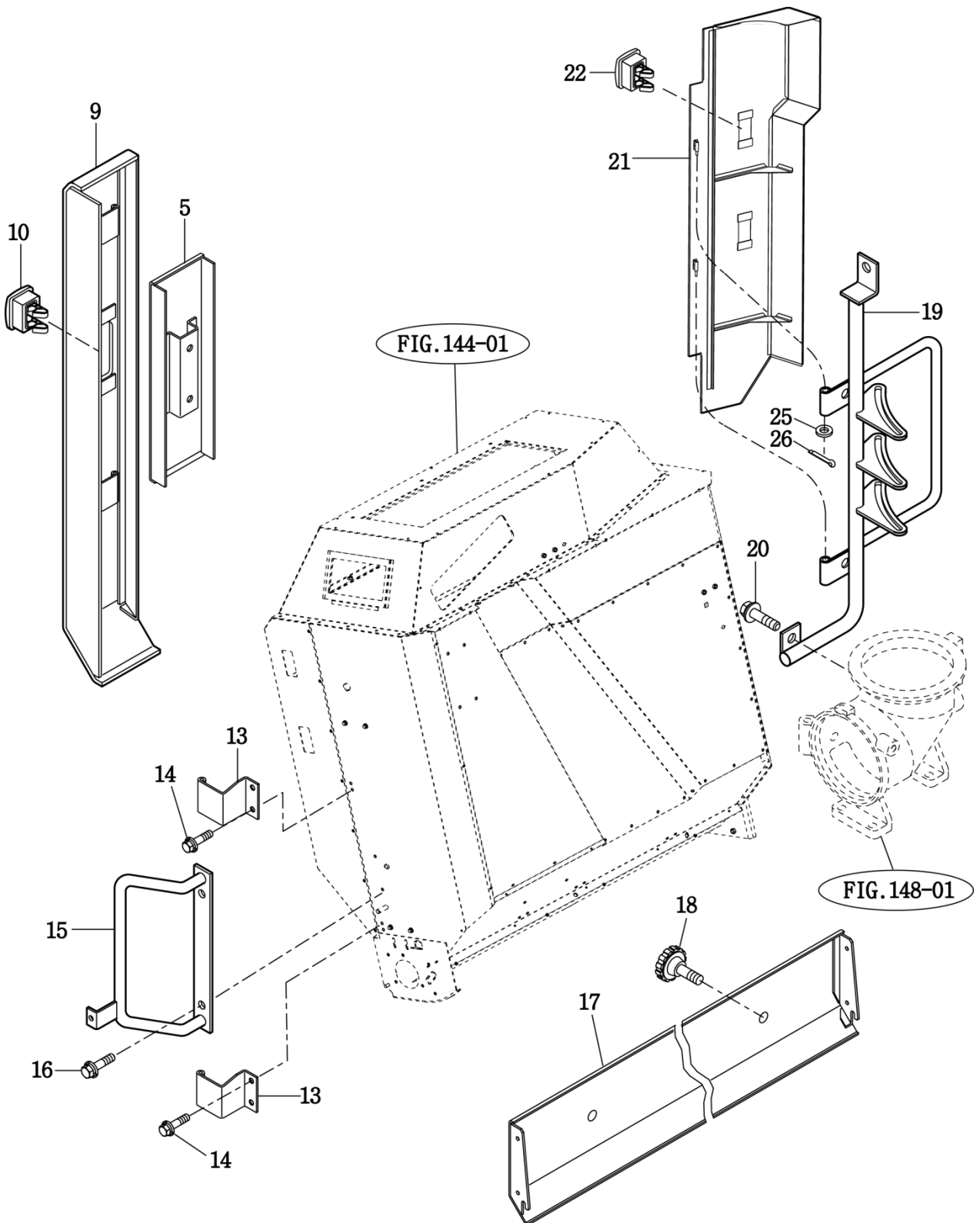
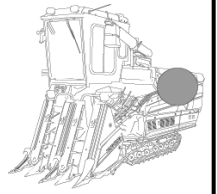
외장

P1

년

Year

2014



NOTE





FIG 154

C704GT/GCT

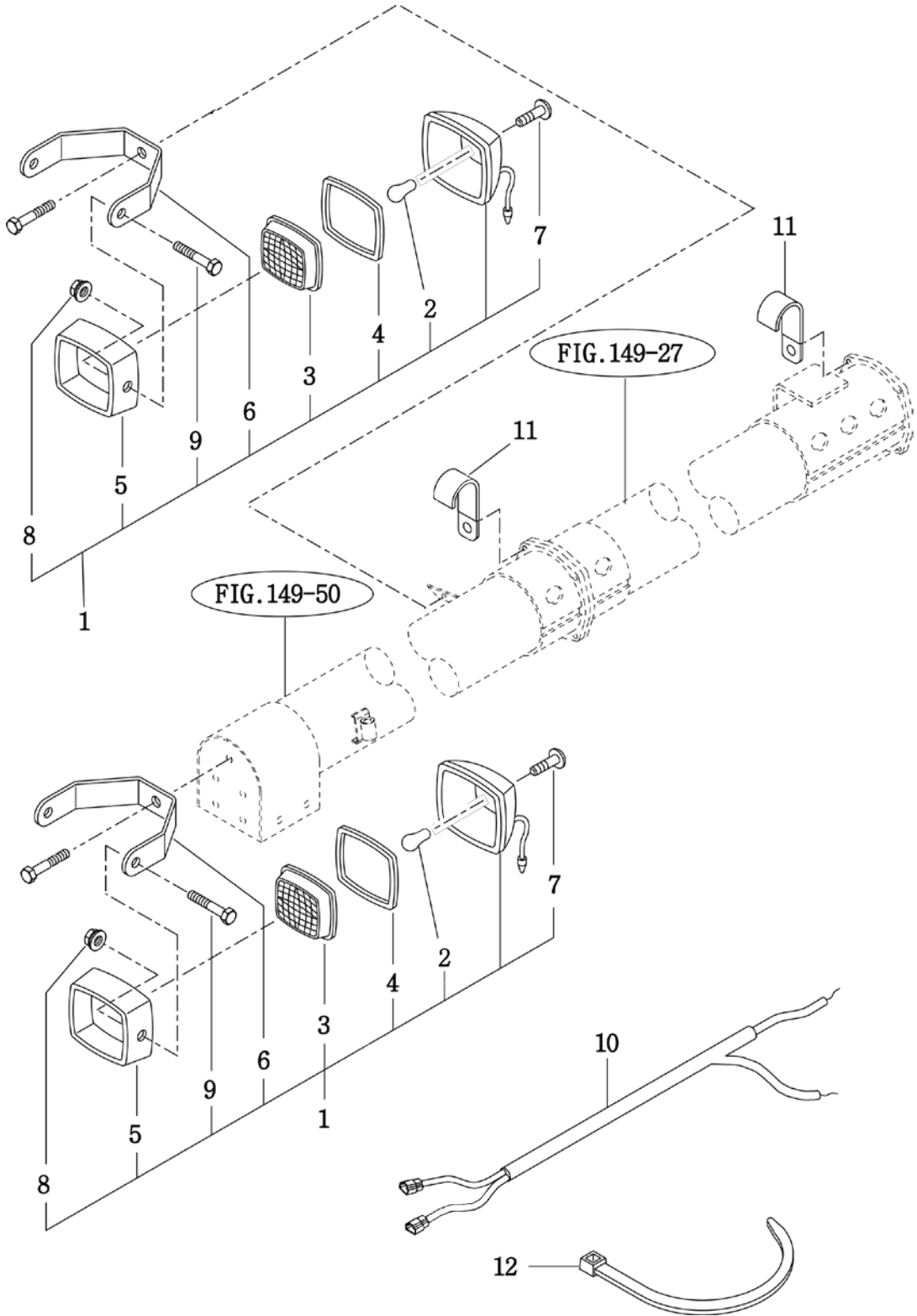
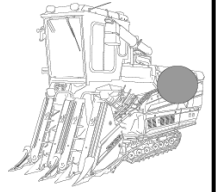
작업등

P1

년

Year

2014



NOTE



FIG 156

C704GT/GCT

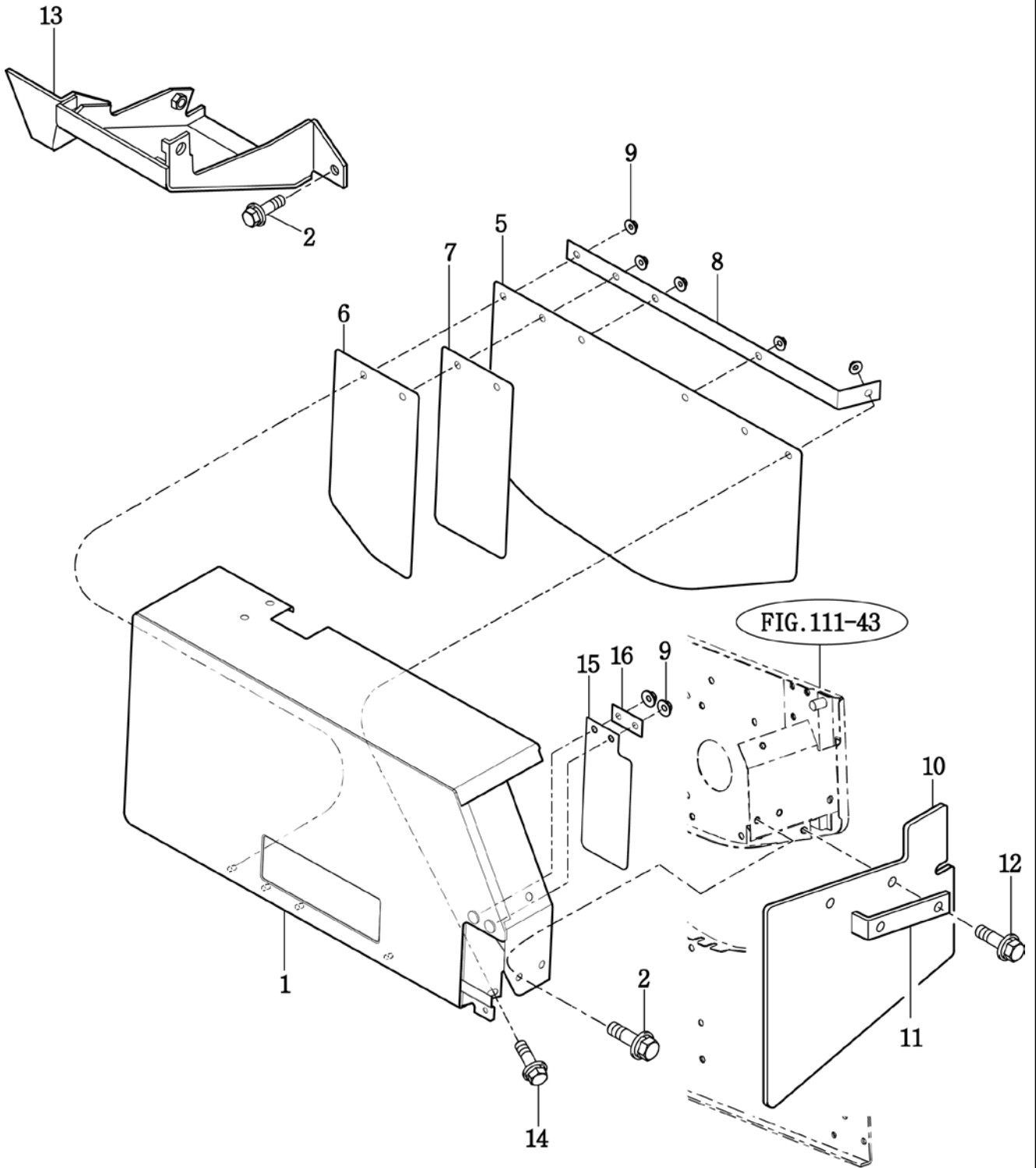
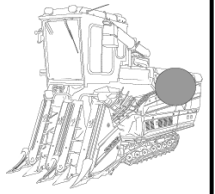
외장(1)

P1

년

Year

2014



NOTE



FIG 157

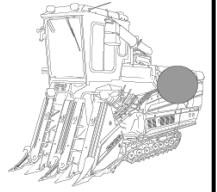
외장(2)

P1

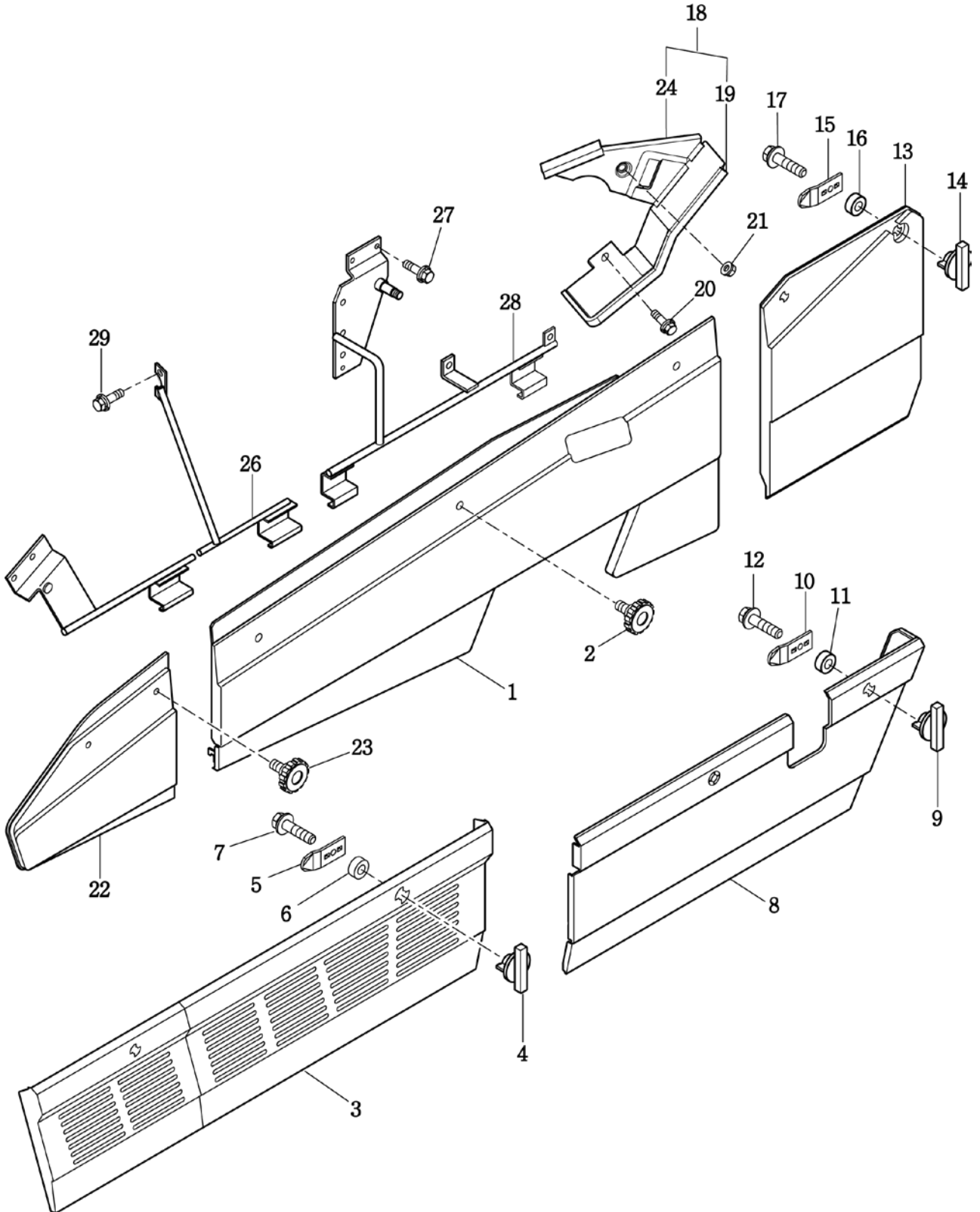
년

Year

2014



C704GT/GCT



NOTE



FIG 158

C704GT/GCT

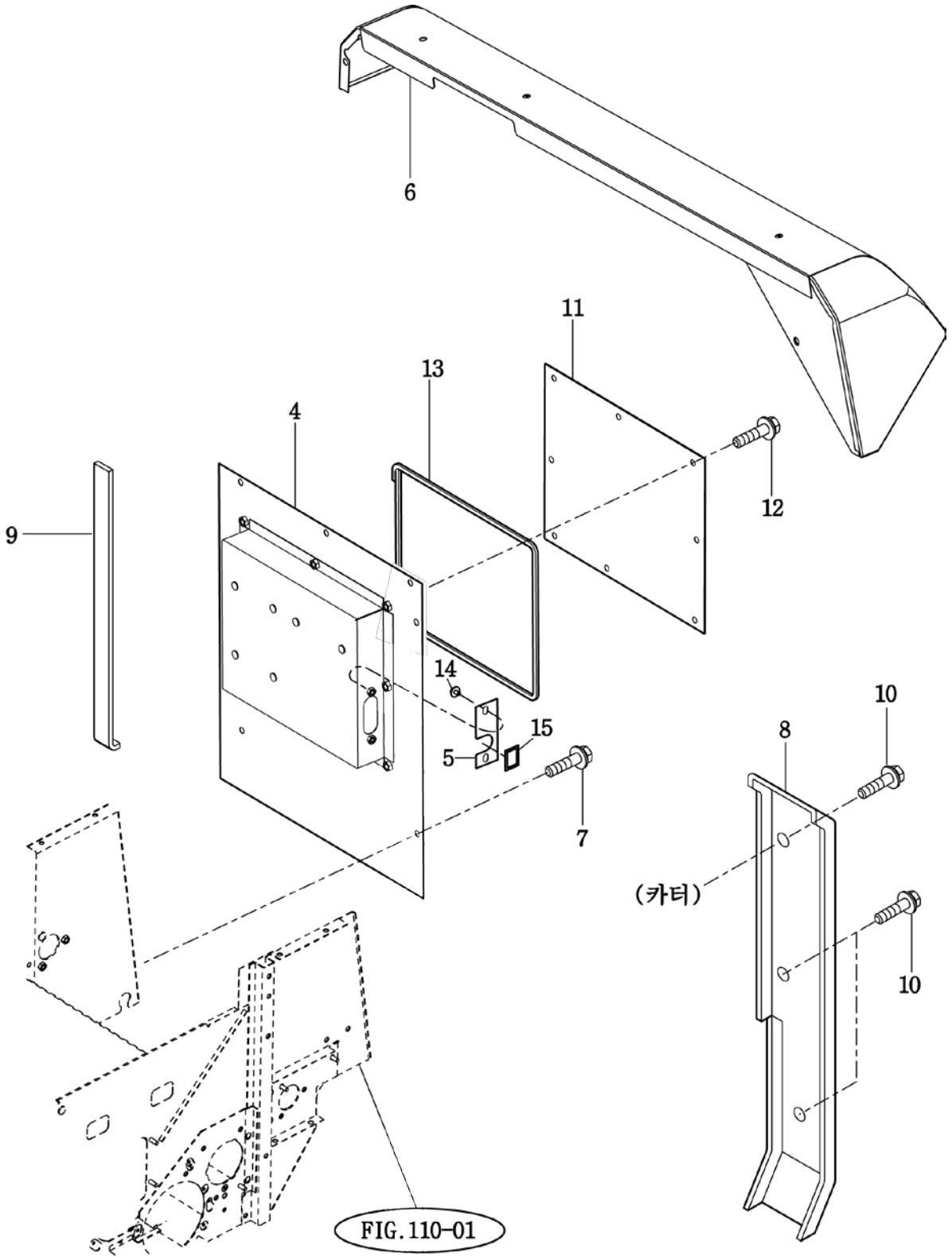
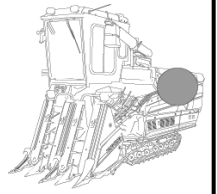
외장(3)

P1

년

Year

2014



NOTE





FIG 160

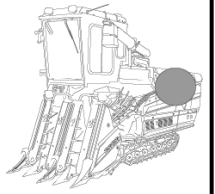
공구 & 부속품

P1

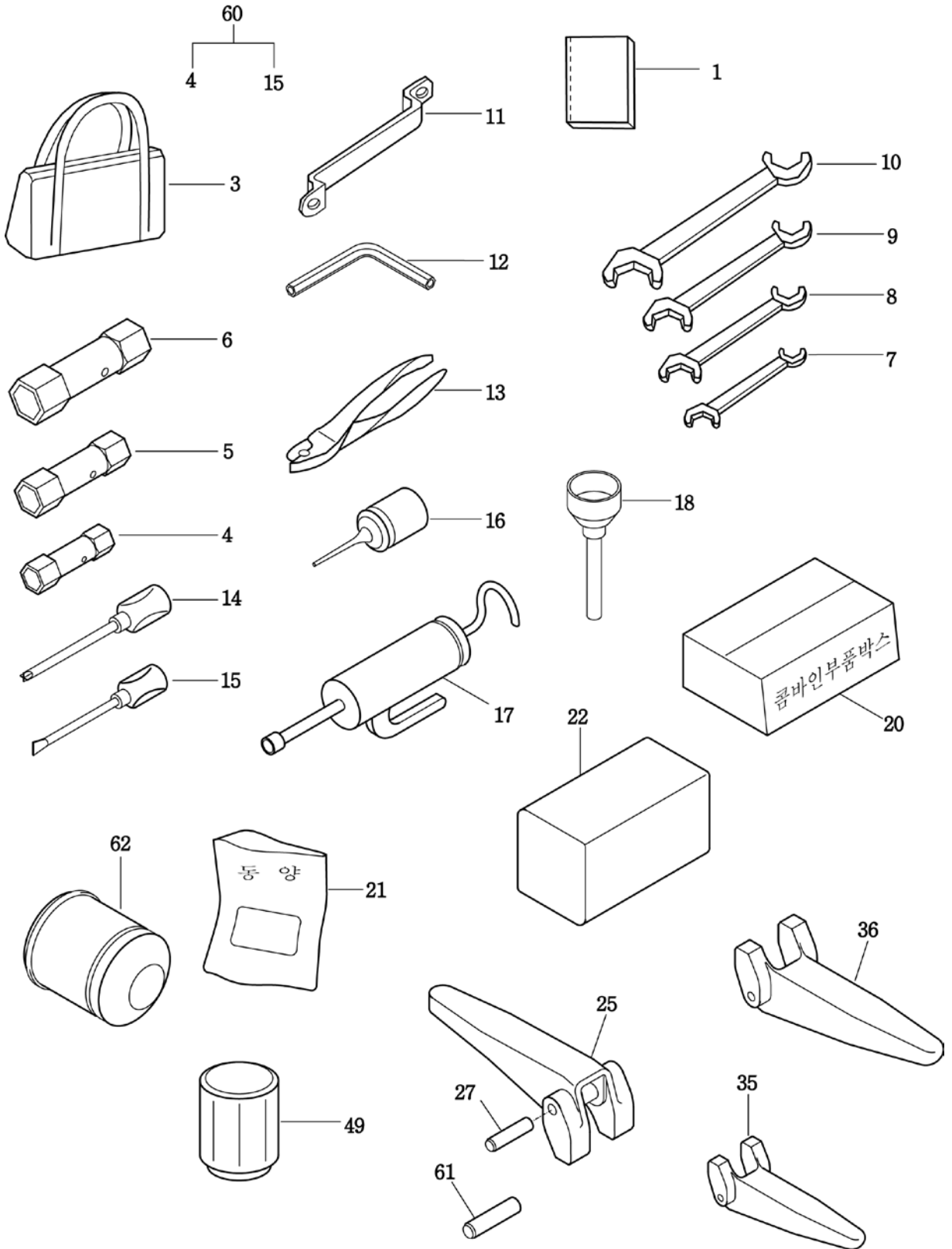
년

Year

2014



C704GT/GCT



NOTE



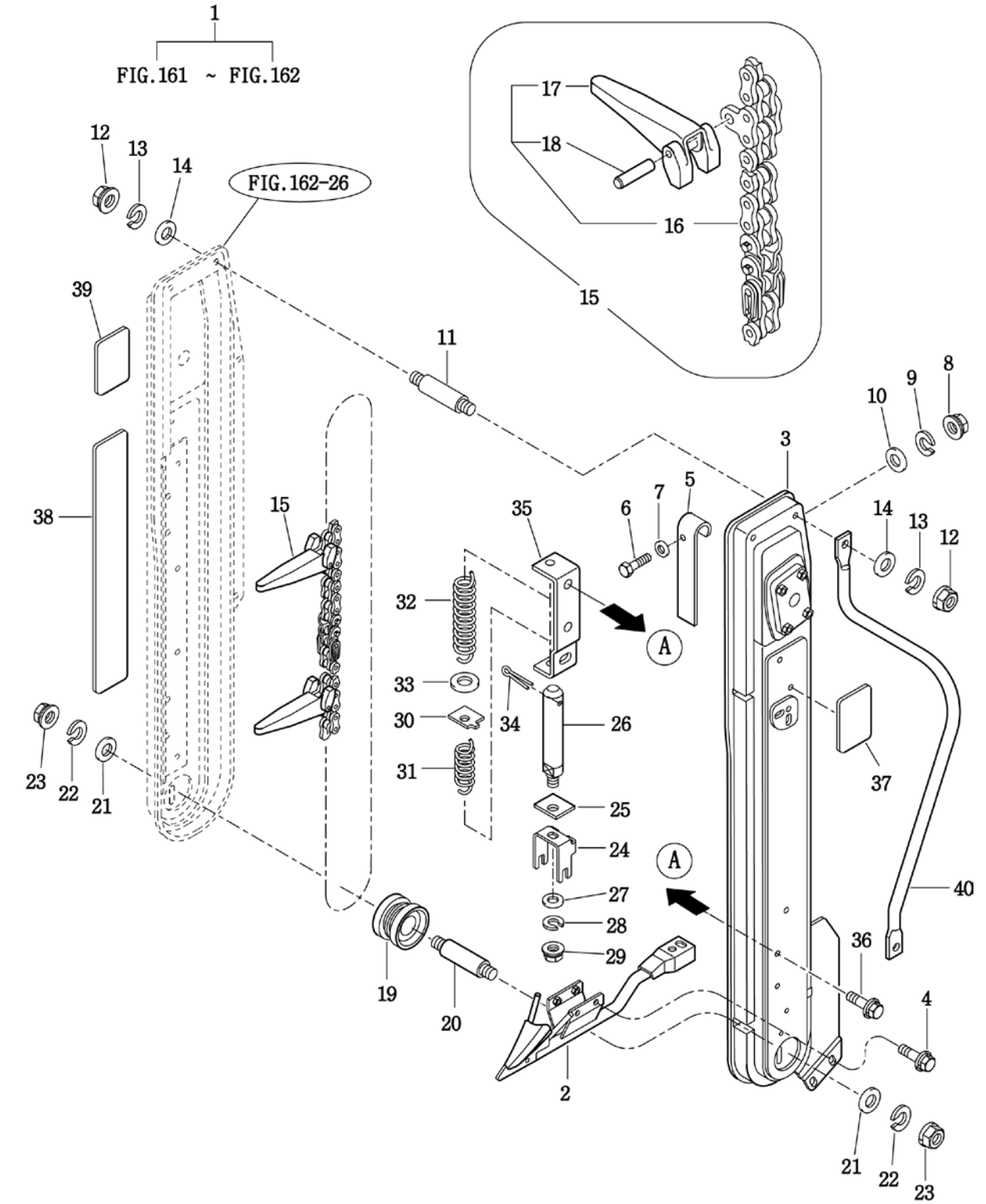
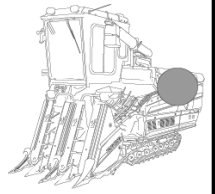
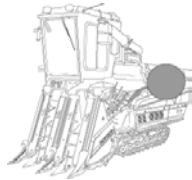


FIG 161		보조 인기(CTR/LH/5T) SET(1) 옵션				P1	년	
C704GT/GCT							Year	
							2014	
찾기번호	부품번호	부품명	규격	수량(QTY.)		소모빈도	설번적용일	비고
KEY NO.	PART NO.	DESCRIPTION	SPEC.	GT	GCT	REPAIR	EFFECTIVE DATE	REMARKS
161 000	35514250000	보조인기 (4T)SET		1	1			
161 001	35514254000	보조인기(RH-4T)SET		1	1			
161 002	34524255200	디바이더(4T/R) COMP		1	1			
161 003	35504252500	도복케이스(R) COMP		1	1			
161 004	V2183610020	소형육각볼트보통(SP)	M10X20	4	4			
161 005	36434120010	소음 방지 고무		1	1			
161 006	V2003606012	육각볼트		1	1			
161 007	35605033020	와이어인출용와셔		1	1			
161 008	V3002600060	육각너트보통1종	M6	1	1			
161 009	V4011600060	스프링와셔	M6	1	1			
161 010	V4111600060	평와셔	M6	1	1			
161 011	35504170280	도복케이스핀		2	2			
161 012	V3042600080	소형육각너트보통2종	M8	2	2			
161 013	V4011600080	스프링와셔	M8	2	2			
161 014	V4111600080	평와셔	M8	2	2			
161 015	36504253101	인기러그(134) ASSY		1	1			
161 016	36504253200	로울러체인(134)(L) ASSY		1	1			
161 017	36105012224	이삭이송러그		13	13			
161 018	36434102020	인기러그핀		13	13			
161 019	35504170170	인기로울러 (47)		1	1			
161 020	36434170180	로울러핀(35)		1	1			
161 021	V4111600080	평와셔	M8	2	2			
161 022	V4011600080	스프링와셔	M8	2	2			
161 023	V3042600080	소형육각너트보통2종	M8	2	2			
161 024	36434170190	로울러받침		1	1			
161 025	36434170210	러그세움고무		1	1			
161 026	36504253800	핀		1	1			
161 027	V4111600080	평와셔	M8	1	1			
161 028	V4011600080	스프링와셔	M8	1	1			
161 029	V3042600080	소형육각너트보통2종	M8	1	1			
161 030	36434170220	스토퍼		1	1			
161 031	13644030051	압축스프링(32)		1	1			
161 032	36434170260	스프링(HC100)		1	1			
161 033	V4111600120	평와셔	M12	1	1			
161 034	V5001930020	분할핀	3X20	1	1			
161 035	36504253701	텐션스테이(R) COMP		1	1			
161 036	V2183608025	소형육각볼트보통(SP)	M8X25	2	2			
161 037	36434170290	레버마크		1	1			
161 038	35714250081	커버라인마크		1	1			
161 039	35019020580	실(러그커버)		1	1			
161 040	35504250260	가이드(223)		1	1			

NOTE

FIG 162

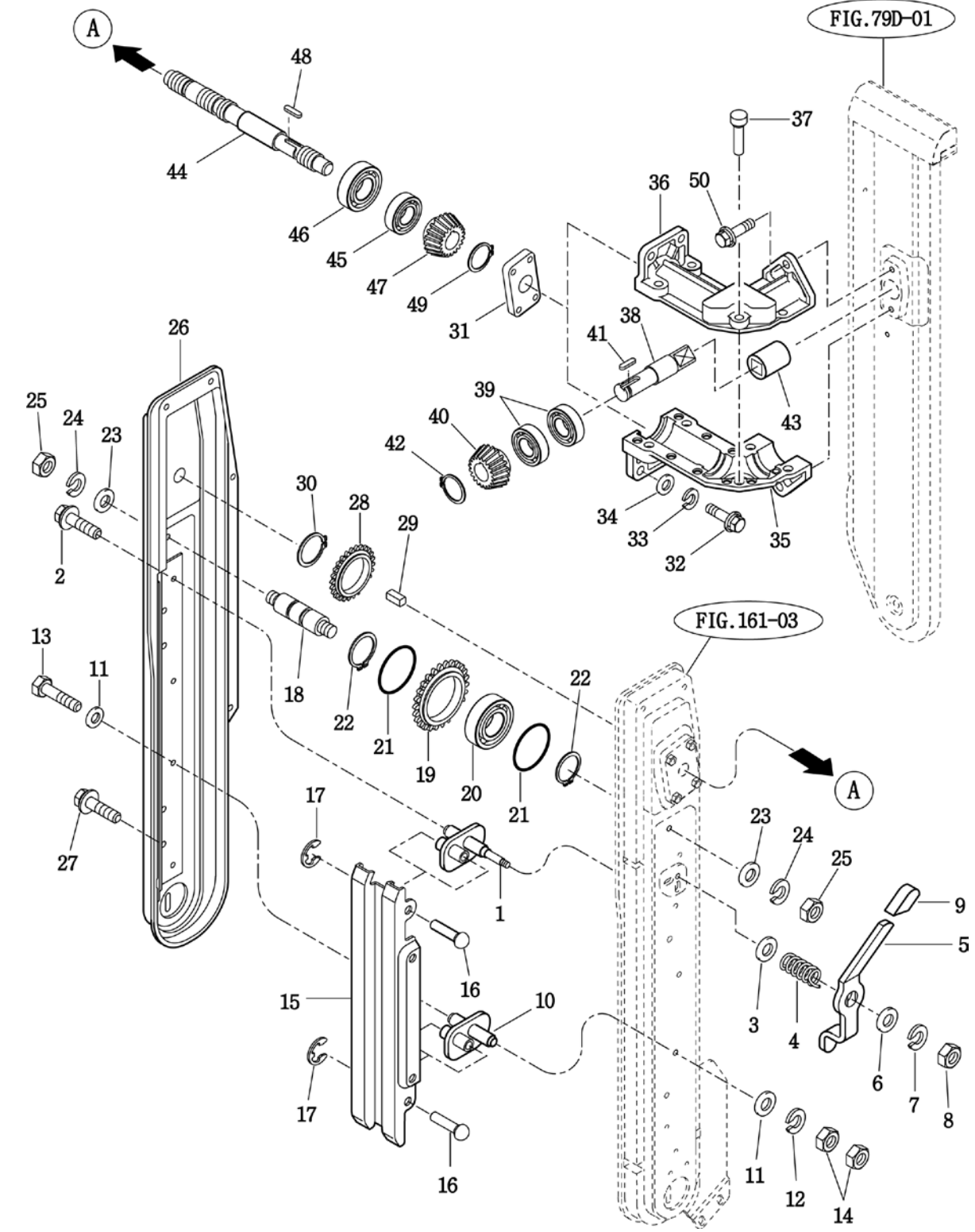
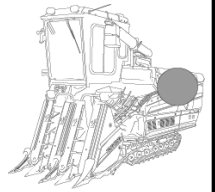
보조 인기(CTR/LH/5T) SET(2) 옵션

P1

년

Year

2014



NOTE

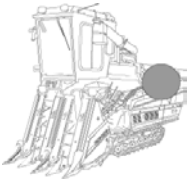
FIG 162		보조 인기(CTR/LH/5T) SET(2) 옵션				P1	년 Year	
C704GT/GCT							2014	
찾기번호 KEY NO.	부품번호 PART NO.	부품명 DESCRIPTION	규격 SPEC.	수량(QTY.) GT GCT		소모빈도 REPAIR	설번적용일 EFFECTIVE DATE	비고 REMARKS
162 001	36504253600	암(상)(R) COMP		1	1			
162 002	V2193606012	육각볼트(SPL)	M6X12	1	1			
162 003	V4111600080	평와셔	M8	1	1			
162 004	35172010061	결속호울더스프링		1	1			
162 005	36434170250	레버		1	1			
162 006	35605033020	와이어인출용와셔		1	1			
162 007	V4011600060	스프링와셔	M6	1	1			
162 008	V3002600060	육각너트보통1종	M6	1	1			
162 009	36002010130	브레이크손잡이		1	1			
162 010	36434174201	암(하) COMP		1	1			
162 011	V4111600060	평와셔	M6	2	2			
162 012	V4011600060	스프링와셔	M6	1	1			
162 013	V2003606070	육각볼트		1	1			
162 014	V3002600060	육각너트보통1종	M6	2	2			
162 015	36434170230	인기가이드(상)		1	1			
162 016	36434170240	핀		2	2			
162 017	V7081400040	E형멈춤링		2	2			
162 018	36504250050	유도핀		1	1			
162 019	36144230010	스프로킷(14)		1	1			
162 020	V6001006202	볼베어링	6202DDN	1	1			
162 021	36144230050	베어링용 멈춤링		2	2			
162 022	V7041400150	C형멈춤링(축용)	φ 15	2	2			
162 023	V4111600080	평와셔	M8	2	2			
162 024	V4011600080	스프링와셔	M8	2	2			
162 025	V3042600080	소형육각너트보통2종	M8	2	2			
162 026	35504252600	도복커버(R) COMP		1	1			
162 027	V2183608020	소형육각볼트보통(SP)	M8X20	2	2			
162 028	36574160060	스프로킷(14)		1	1			
162 029	35601020270	인기구동베벨키		1	1			
162 030	V7041400150	C형멈춤링(축용)	φ 15	1	1			
162 031	35504250190	스테이(RH/T75)		1	1			
162 032	V2013608095	소형육각볼트(보통)		4	4			
162 033	V4011600080	스프링와셔	M8	4	4			
162 034	V4111600080	평와셔	M8	4	4			
162 035	35504250010	기어케이스(도복/상)		1	1			
162 036	35504250020	기어케이스(도복/하)		1	1			
162 037	V2183608030	소형육각볼트보통(SP)	M8X30	5	5			
162 038	35504250030	연결축		1	1			
162 039	V6001506201	볼베어링	6201DD	2	2			
162 040	35604010020	인기중동베벨		1	1			
162 041	35601020270	인기구동베벨키		1	1			
162 042	V7041400120	C형멈춤링(축용)	φ 12	1	1			
162 043	35504250050	조인트(보조인기)		1	1			
162 044	35504250110	구동축(4R/236.5)		1	1			
162 045	V6001506201	볼베어링	6201DD	1	1			
162 046	V6001506203	볼베어링	6203DD	1	1			
162 047	35604010020	인기중동베벨		1	1			
162 048	35601020270	인기구동베벨키		1	1			
NOTE								

FIG 162

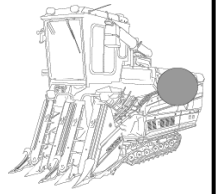
보조 인기(CTR/LH/5T) SET(2) 옵션

P2

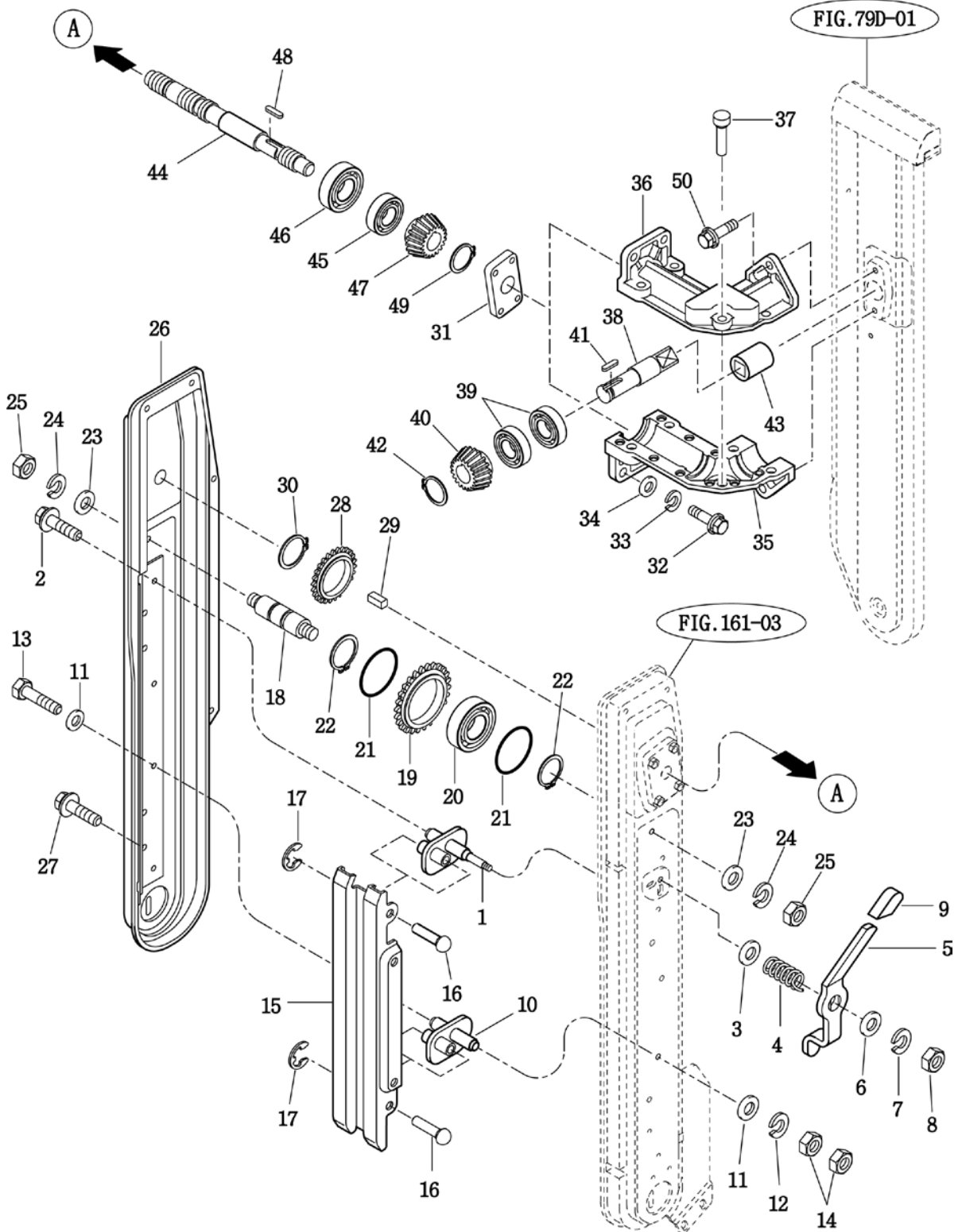
년

Year

2014



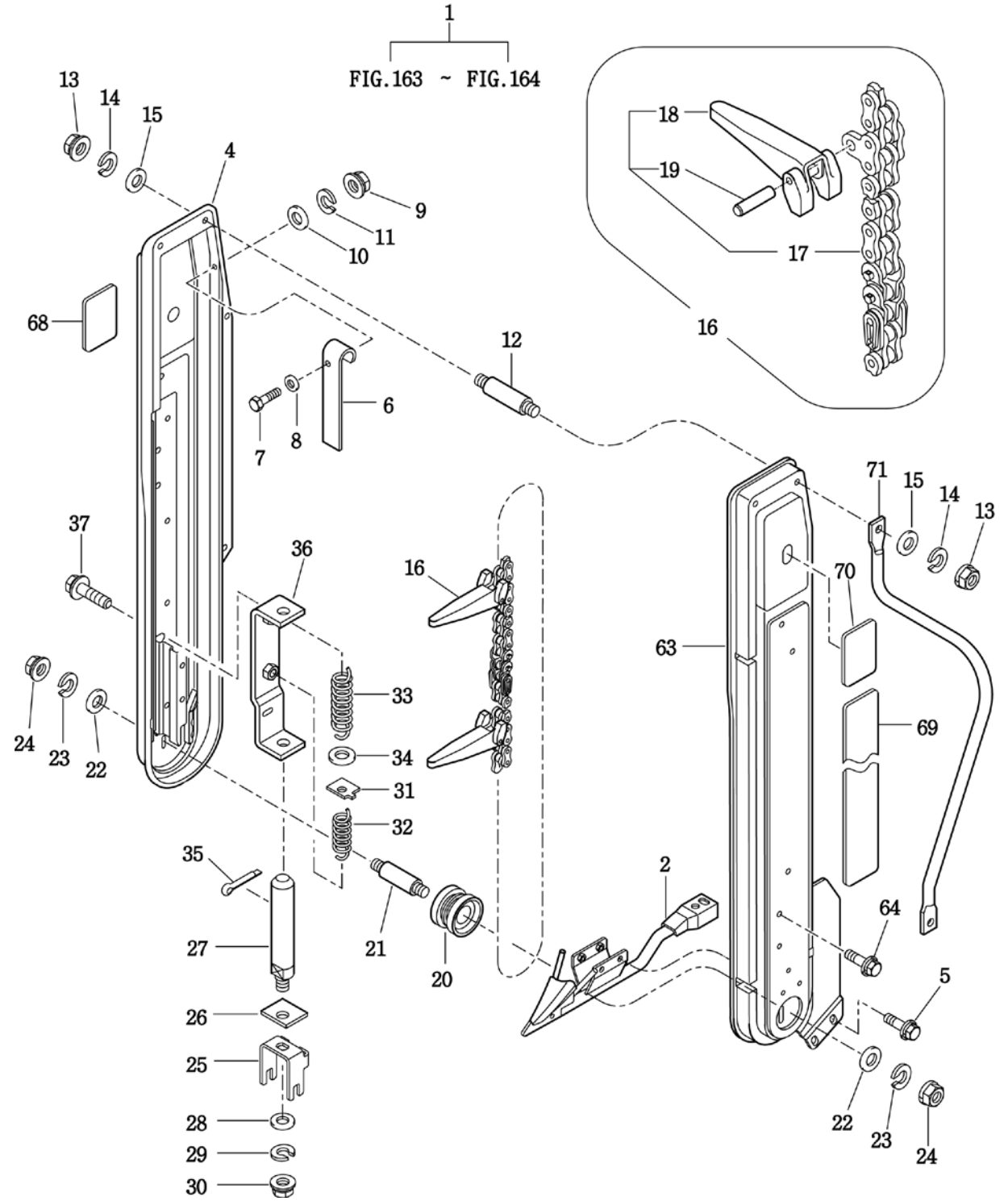
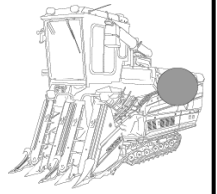
C704GT/GCT



NOTE







NOTE

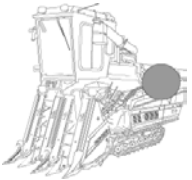
FIG 163		보조 인기(LH-3T) SET (1) 옵션				P1	년 Year	
C704GT/GCT							2014	
찾기번호 KEY NO.	부품번호 PART NO.	부품명 DESCRIPTION	규격 SPEC.	수량(QTY.) GT GCT		소모빈도 REPAIR	설번적용일 EFFECTIVE DATE	비고 REMARKS
163 001	35514252000	보조인기 (LH-4T)SET		1	1			
163 002	34524252100	디바이더(4T/L) COMP		1	1			
163 004	35504252300	도복케이스(L) COMP		1	1			
163 005	V2183610020	소형육각볼트보통(SP)	M10X20	4	4			
163 006	36434120010	소음 방지 고무		1	1			
163 007	V2003606012	육각볼트		1	1			
163 008	35605033020	와이어인출용와셔		1	1			
163 009	V3002600060	육각너트보통1종	M6	1	1			
163 010	V4111600060	평와셔	M6	1	1			
163 011	V4011600060	스프링와셔	M6	1	1			
163 012	35504170280	도복케이스핀		2	2			
163 013	V3042600080	소형육각너트보통2종	M8	2	2			
163 014	V4011600080	스프링와셔	M8	2	2			
163 015	V4111600080	평와셔	M8	2	2			
163 016	36504253101	인기러그(134) ASSY		1	1			
163 017	36504253200	로울러체인(134)(L) ASSY		1	1			
163 018	36105012224	이삭이송러그		13	13			
163 019	36434102020	인기러그핀		13	13			
163 020	35504170170	인기로울러 (47)		1	1			
163 021	36434170180	로울러핀(35)		1	1			
163 022	V4111600080	평와셔	M8	2	2			
163 023	V4011600080	스프링와셔	M8	2	2			
163 024	V3042600080	소형육각너트보통2종	M8	2	2			
163 025	36434170190	로울러받침		1	1			
163 026	36434170210	러그세움고무		1	1			
163 027	36434173800	텐션핀 COMP		1	1			
163 028	V4111600080	평와셔	M8	1	1			
163 029	V4011600080	스프링와셔	M8	1	1			
163 030	V3042600080	소형육각너트보통2종	M8	1	1			
163 031	36434170220	스토퍼		1	1			
163 032	13644030051	압축스프링(32)		1	1			
163 033	36434170260	스프링(HC100)		1	1			
163 034	V4111600120	평와셔	M12	1	1			
163 035	V5001930020	분할핀	3X20	1	1			
163 036	36434173901	텐션스테인 COMP		1	1			
163 037	V2183608025	소형육각볼트보통(SP)	M8X25	2	2			
163 038	36434174100	암(상) COMP		1	1			
163 039	V2193606012	육각볼트(SPL)	M6X12	1	1			
163 040	V4111600080	평와셔	M8	1	1			
163 041	35172010061	결속호울더스프링		1	1			
163 042	36434170250	레버		1	1			
163 043	35605033020	와이어인출용와셔		1	1			
163 044	V4011600060	스프링와셔	M6	1	1			
163 045	V3002600060	육각너트보통1종	M6	1	1			
163 046	36002010130	브레이크손잡이		1	1			
163 047	36434174201	암(하) COMP		1	1			
163 048	V4111600060	평와셔	M6	2	2			
163 049	V4011600060	스프링와셔	M6	1	1			
NOTE								

FIG 163

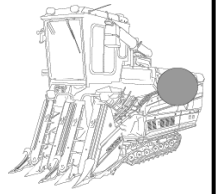
보조 인기(LH-3T) SET(1) 옵션

P2

년

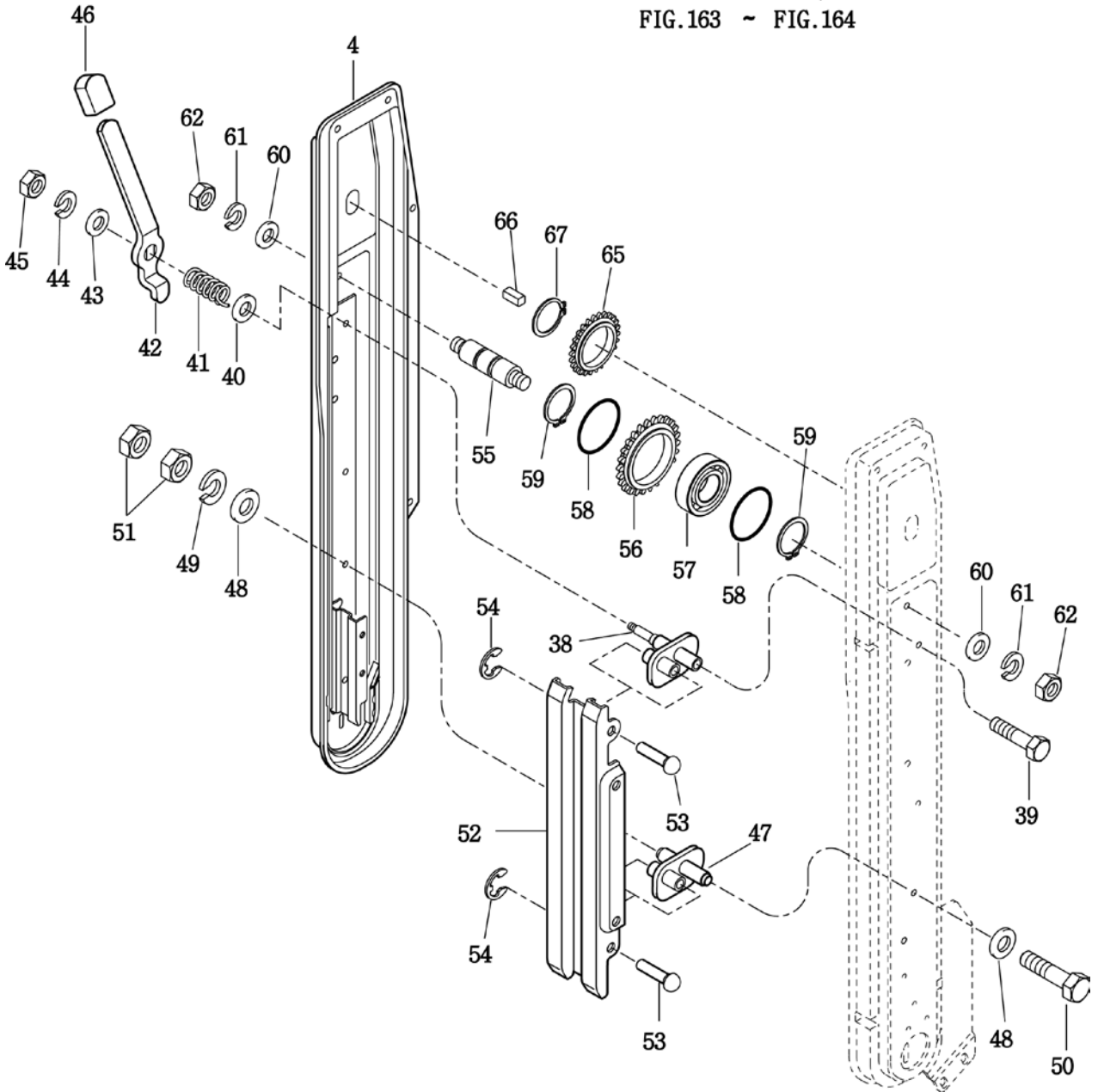
Year

2014



C704GT/GCT

1  
FIG.163 ~ FIG.164



NOTE



FIG 164

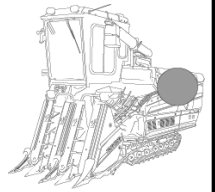
보조 인기(LH-3T) SET(2) 옵션

P1

년

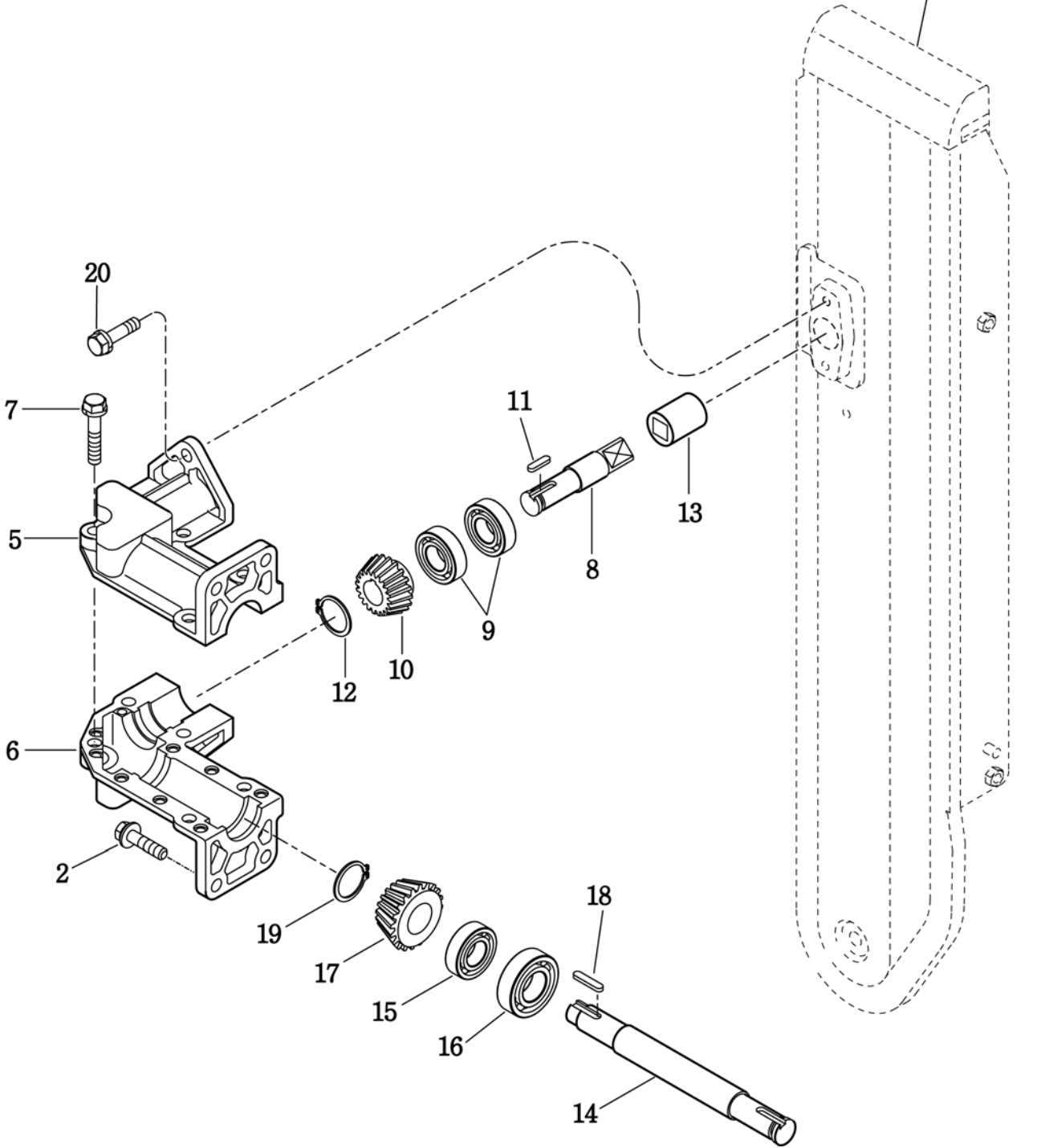
Year

2014

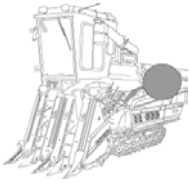


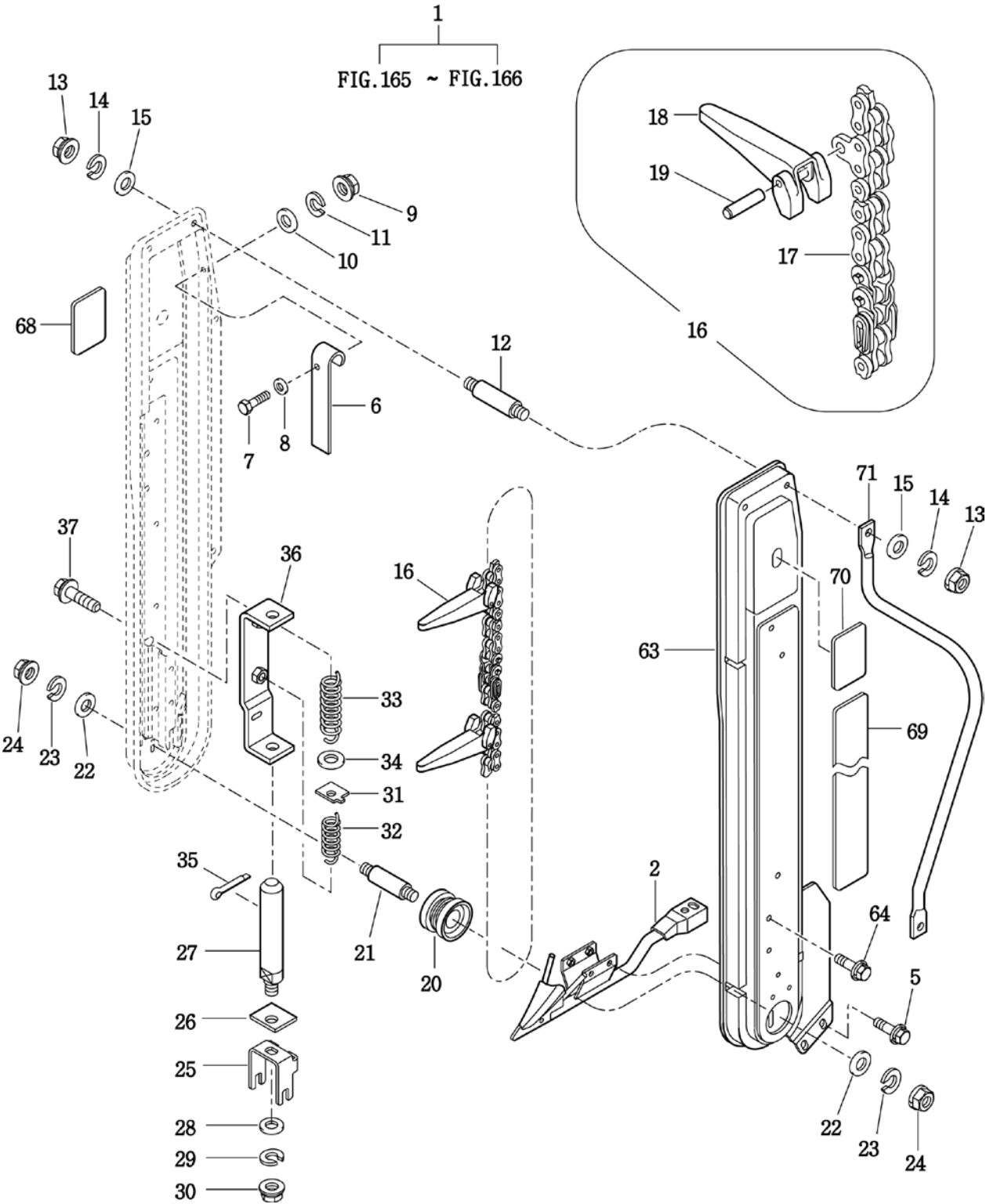
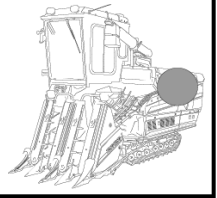
C704GT/GCT

FIG. 79A-01



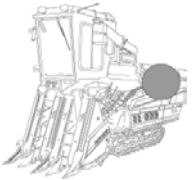
NOTE

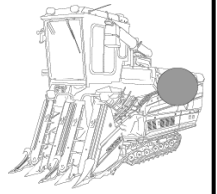
FIG 164 C704GT/GCT		보조 인기(LH-3T) SET(2) 옵션				P1	년 Year 2014	
찾기번호 KEY NO.	부 품 번 호 PART NO.	부 품 명 DESCRIPTION	규 격 SPEC.	수량(QTY.)		소모빈도 REPAIR	설변적용일 EFFECTIVE DATE	비 고 REMARKS
				GT	GCT			
164 002	V2013608045	소형육각볼트(보통)	M8X45	4	4			
164 003	V4011600080	스프링와셔	M8	4	4			
164 004	V4111600080	평와셔	M8	4	4			
164 005	35504250010	기어케이스(도복/상)		1	1			
164 006	35504250020	기어케이스(도복/하)		1	1			
164 007	V2183608030	소형육각볼트보통(SP)	M8X30	5	5			
164 008	35504250030	연결축		1	1			
164 009	V6001506201	볼베어링	6201DD	2	2			
164 010	35604010020	인기중동베벨		1	1			
164 011	35601020270	인기구동베벨키		1	1			
164 012	V7041400120	C형멈춤링(축용)	φ 12	1	1			
164 013	35504250050	쇼인트(보조인기)		1	1			
164 014	35514250040	구동축(4/L/216.5)		1	1			
164 015	V6001506201	볼베어링	6201DD	1	1			
164 016	V6001506203	볼베어링	6203DD	1	1			
164 017	35604010020	인기중동베벨		1	1			
164 018	35601020270	인기구동베벨키		1	1			
164 019	V7041400120	C형멈춤링(축용)	φ 12	1	1			
164 020	V2183608020	소형육각볼트보통(SP)	M8X20	2	2			
NOTE								



NOTE

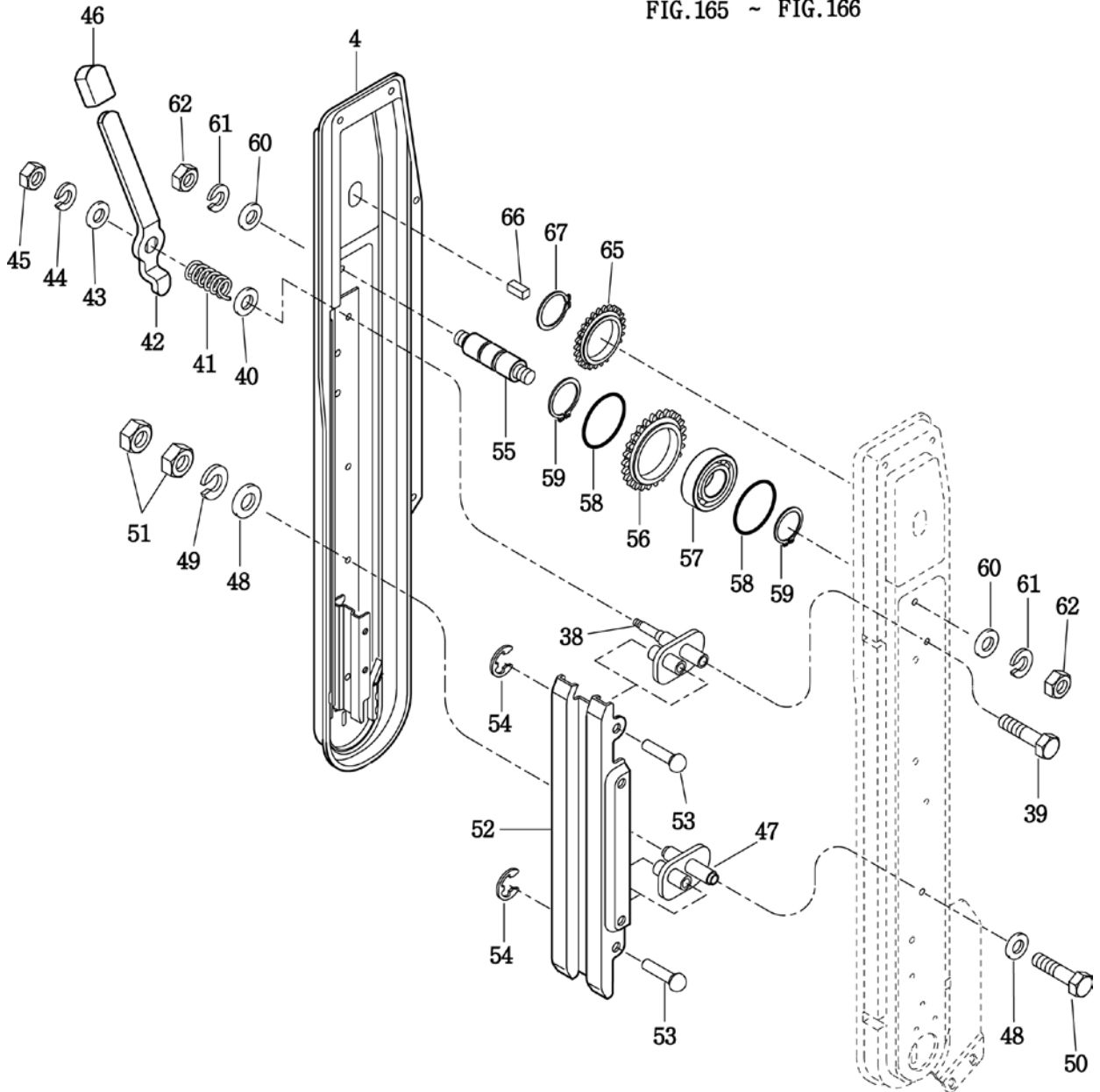


FIG 165		보조 인기(CTR/RH/5T) SET(1) 옵션				P1	년 Year	
C704GT/GCT							2014	
찾기번호 KEY NO.	부품번호 PART NO.	부품명 DESCRIPTION	규격 SPEC.	수량(QTY.) GT GCT		소모빈도 REPAIR	설번적용일 EFFECTIVE DATE	비고 REMARKS
165 001	35514253000	보조인기 (센터-4T)SET		1	1			
165 002	34524252100	디바이더(4T/L) COMP		1	1			
165 004	35504252300	도복케이스(L) COMP		1	1			
165 005	V2183610020	소형육각볼트보통(SP)	M10X20	4	4			
165 006	36434120010	소음 방지 고무		1	1			
165 007	V2003606012	육각볼트		1	1			
165 008	35605033020	와이어인출용와셔		1	1			
165 009	V3002600060	육각너트보통1종	M6	1	1			
165 010	V4111600060	평와셔	M6	1	1			
165 011	V4011600060	스프링와셔	M6	1	1			
165 012	35504170280	도복케이스핀		2	2			
165 013	V3042600080	소형육각너트보통2종	M8	2	2			
165 014	V4011600080	스프링와셔	M8	2	2			
165 015	V4111600080	평와셔	M8	2	2			
165 016	36504253101	인기러그(134) ASSY		1	1			
165 017	36504253200	로울러체인(134)(L) ASSY		1	1			
165 018	36105012224	이삭이송러그		13	13			
165 019	36434102020	인기러그핀		13	13			
165 020	35504170170	인기로울러 (47)		1	1			
165 021	36434170180	로울러핀(35)		1	1			
165 022	V4111600080	평와셔	M8	2	2			
165 023	V4011600080	스프링와셔	M8	2	2			
165 024	V3042600080	소형육각너트보통2종	M8	2	2			
165 025	36434170190	로울러받침		1	1			
165 026	36434170210	러그세움고무		1	1			
165 027	36434173800	텐션핀 COMP		1	1			
165 028	V4111600080	평와셔	M8	1	1			
165 029	V4011600080	스프링와셔	M8	1	1			
165 030	V3042600080	소형육각너트보통2종	M8	1	1			
165 031	36434170220	스토퍼		1	1			
165 032	13644030051	압축스프링(32)		1	1			
165 033	36434170260	스프링(HC100)		1	1			
165 034	V4111600120	평와셔	M12	1	1			
165 035	V5001930020	분할핀	3X20	1	1			
165 036	36434173901	텐션스테인 COMP		1	1			
165 037	V2183608025	소형육각볼트보통(SP)	M8X25	2	2			
165 038	36434174100	암(상) COMP		1	1			
165 039	V2193606012	육각볼트(SPL)	M6X12	1	1			
165 040	V4111600080	평와셔	M8	1	1			
165 041	35172010061	결속호울더스프링		1	1			
165 042	36434170250	레버		1	1			
165 043	35605033020	와이어인출용와셔		1	1			
165 044	V4011600060	스프링와셔	M6	1	1			
165 045	V3002600060	육각너트보통1종	M6	1	1			
165 046	36002010130	브레이크손잡이		1	1			
165 047	36434174201	암(하) COMP		1	1			
165 048	V4111600060	평와셔	M6	2	2			
165 049	V4011600060	스프링와셔	M6	1	1			
NOTE								



C704GT/GCT

1  
FIG.165 ~ FIG.166



NOTE



FIG 166

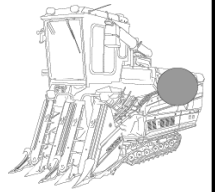
보조 인기(CTR/RH/5T) SET(2)옵션

P1

년

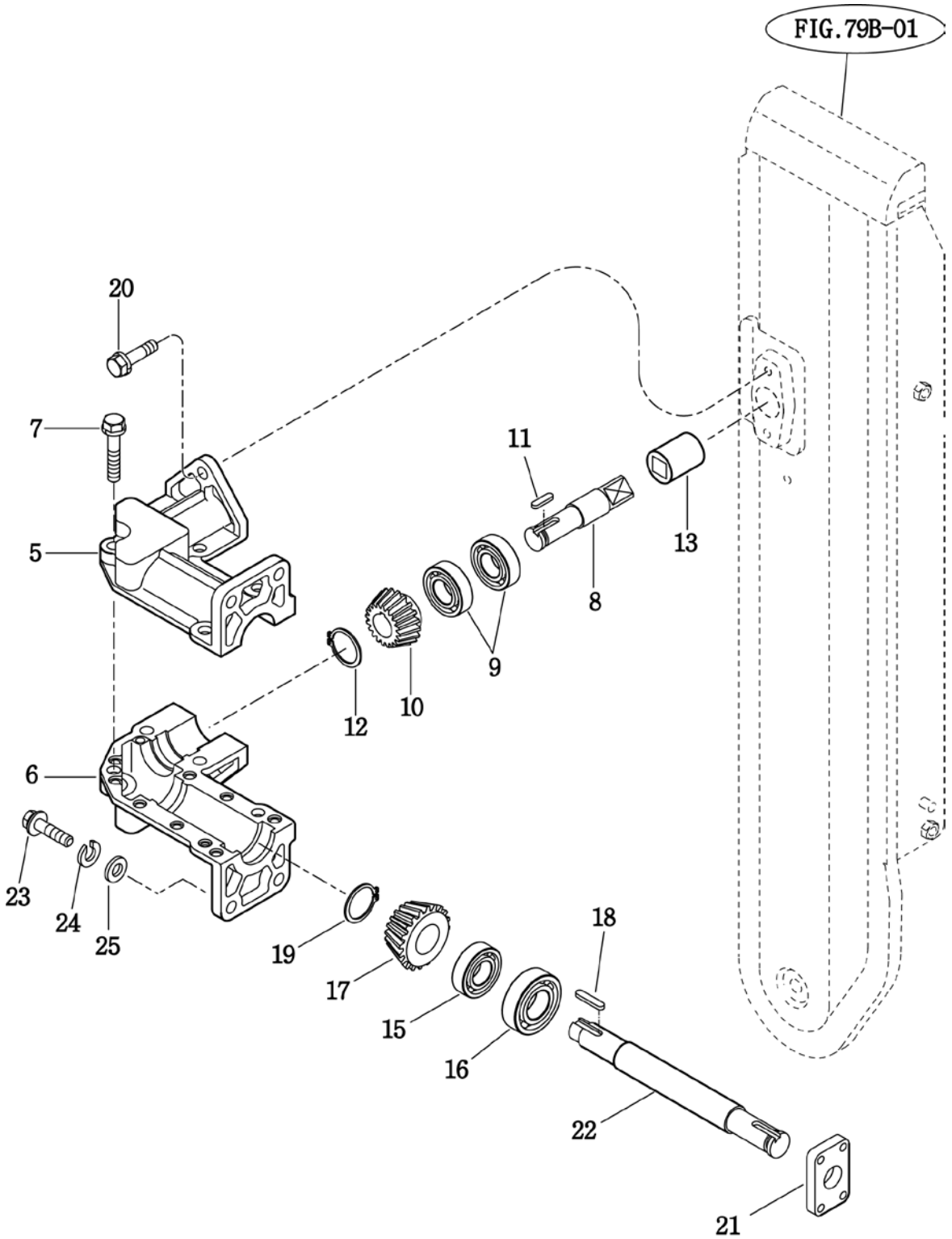
Year

2014



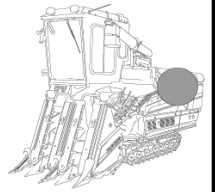
C704GT/GCT

FIG. 79B-01



NOTE





C704GT/GCT

1 동양기계

2 주의 부상의 우려가 있으니 경장·경비 할 때에는 반드시 연전을 경지 하십시오.

3 주의

4 주의

5 주의

6 청소도구 레버 레버를 해제 하여 청소구를 열어 주십시오.

7 주의 이행시는 반드시 정차하십시오.

8 경고

9

10 경고

11

12

13 경고

14 주의

15 경고

16 경고

17 경고

18 경고

19 안전제일

20 경고

21

22

23 경고

24 경고

25 경고

26 주의

27 경고

28 노상주행중에는 소등하십시오.

29 경고

30 경고

31 경고

32 경고

33 경고

34 경고

35 주변속

36 동양

37

38 경고

39 경고

40 경고

41 경고

42 경고

43 HST 오일

44 경고

45 경고

46 경고

47 경고

48 주의

49 경고

50 경고

51 경고

52 경고

53 경고

54 경고

55 경고

56 경고

57 경고

58 경고

59 경고

60 경고

61 경고

62 경고

63 경고

64 주의

65 경고

66 경고

67 경고

68 경고

69 경고

70 경고

71 경고

72 경고

73 주의

74 경고

75 주의

76 부변속고

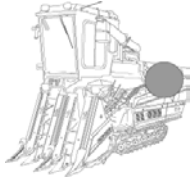
77 엔진회전

78 경고

79 경고

80

NOTE

FIG 167		마크(1)				P1	년 Year	
C704GT/GCT							2014	
찾기번호 KEY NO.	부 품 번 호 PART NO.	부 품 명 DESCRIPTION	규 격 SPEC.	수 량(QTY.)		소 모 빈 도 REPAIR	설 변 적 용 일 EFFECTIVE DATE	비 고 REMARKS
				GT	GCT			
167 001	35529010510	오너먼트(동양기계)		1	1			
167 002	35829010010	라벨, 주의/점검		1	1			
167 003	35529100010	라벨, 주의/탈곡통커버		1	1			
167 005	35529200010	라벨, 취급/ 주차브레이크		1	1			
167 006	34529010120	라벨(예취고정)		1	1			
167 007	35529100020	라벨, 주의/분초간		1	1			
167 009	35529010350	라벨(판넬/체인지)		1	1			
167 011	36579010090	라벨(레버)		1	1			
167 012	36579010340	라벨(체인지)		1	1			
167 013	35529100030	라벨, 경고/나선청소		2	2			
167 019	17689100231	라벨, 주의/취급		1	1			
167 020	36579010040	라벨(주의/엔진)		1	1			
167 021	36009010150	공급깊이지시 마크		1	1			
167 022	17689100050	라벨, 경고/화기염금		1	1			
167 023	36269050241	배진량조절마크		1	1			
167 024	35529100040	라벨, 경고/수동탈곡		1	1			
167 026	35529100050	라벨, 주의/탈곡부승차		1	1			
167 027	36579010160	맞춤마크		1	1			
167 028	36579010170	라벨(주의/소등)		2	2			
167 034	36509010080	체인지마크		1	1			
167 035	36509010071	라벨(콘트롤/주변속)		1	1			
167 036	35809090030	패트마크		1	1			
167 037	36739020191	라벨(덮개)		1	1			
167 043	36579010212	라벨(오일/HST)		1	1			
167 048	35529100110	라벨, 주의/도로주행		1	1			
167 052	35529100070	라벨, 주의/커버벨트		3	3			
167 053	35529200050	라벨, 취급/라디에터커버청소		1	1			
167 056	34529050370	라벨(HST레버)		1	1			
167 060	35529100140	라벨, 경고/짚배출체인		1	1			
167 061	35529100150	라벨, 경고/오거모터		1	1			
167 062	35529100130	라벨, 경고/커터개폐		1	1			
167 064	35529100180	라벨, 주의/커버체인		1	1			
167 065	35529100190	라벨, 경고/탈곡통입구		1	1			
167 066	35529100200	라벨, 경고/수평제어		1	1			
167 067	35529100210	라벨, 안전/오거작업범위		2	2			
167 068	35529100220	라벨, 경고/오거배출구		1	1			
167 069	35529100230	라벨, 경고/오거조작		1	1			
167 070	35529100240	라벨, 경고/예취고정		1	1			
167 071	35529100250	라벨, 경고/엔진룸개폐		1	1			
167 072	35529100260	라벨(경고/배기가스)		1	1			
167 073	17689100120	라벨, 주의/팬		1	1			
167 074	17689100150	라벨, 경고/라디에터캡		1	1			
167 075	17689100240	라벨, 주의/소음기		1	1			
167 076	35529010051	라벨(콘트롤/부변속)		1	1			
167 077	35529010060	라벨(콘트롤/엔진속도)		1	1			
167 080	35829200060	라벨, 취급/흡입덕트청소		1	1			

NOTE

FIG 168

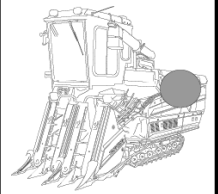
마크(2)

P1

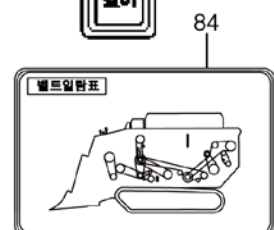
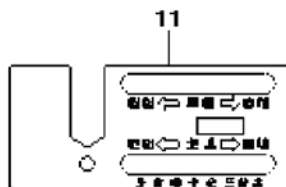
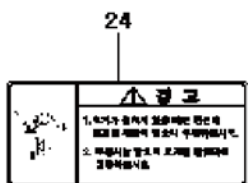
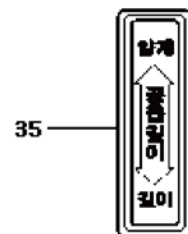
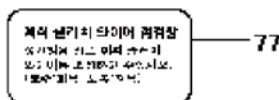
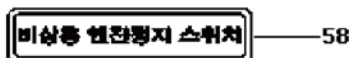
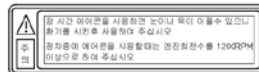
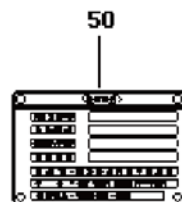
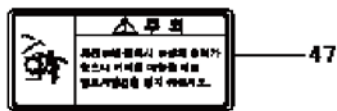
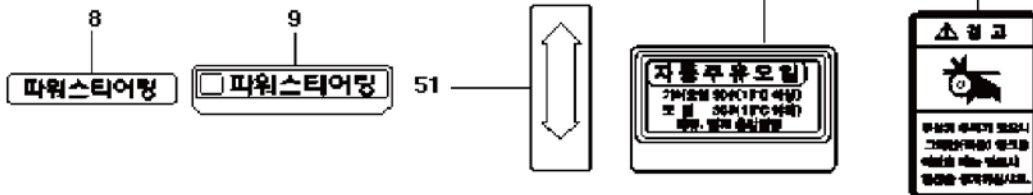
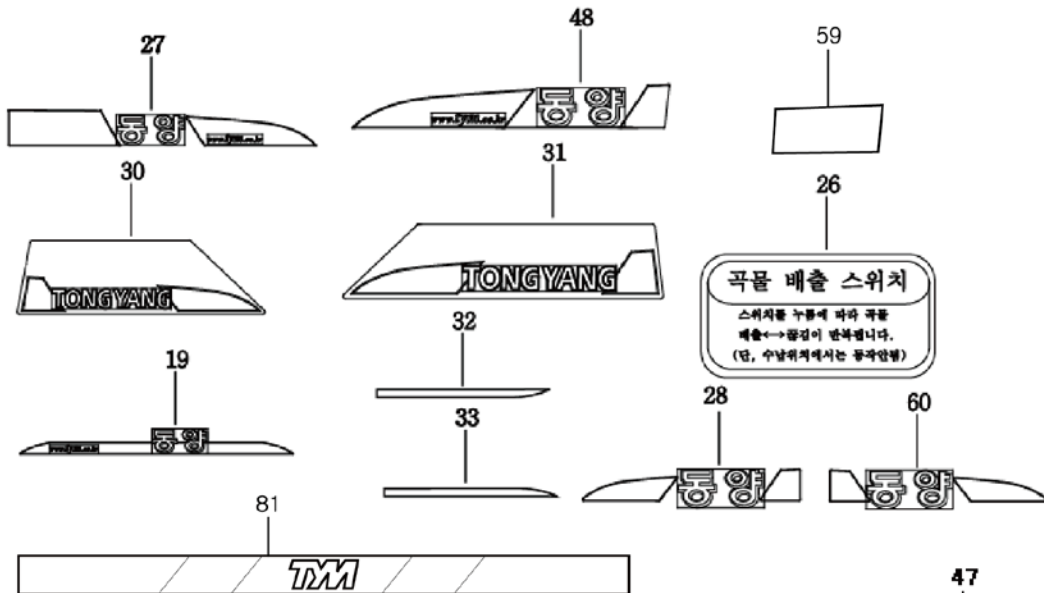
년

Year

2014



C704GT/GCT



NOTE





FIG 181

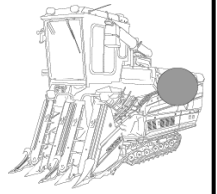
프레임 & 축판

P1

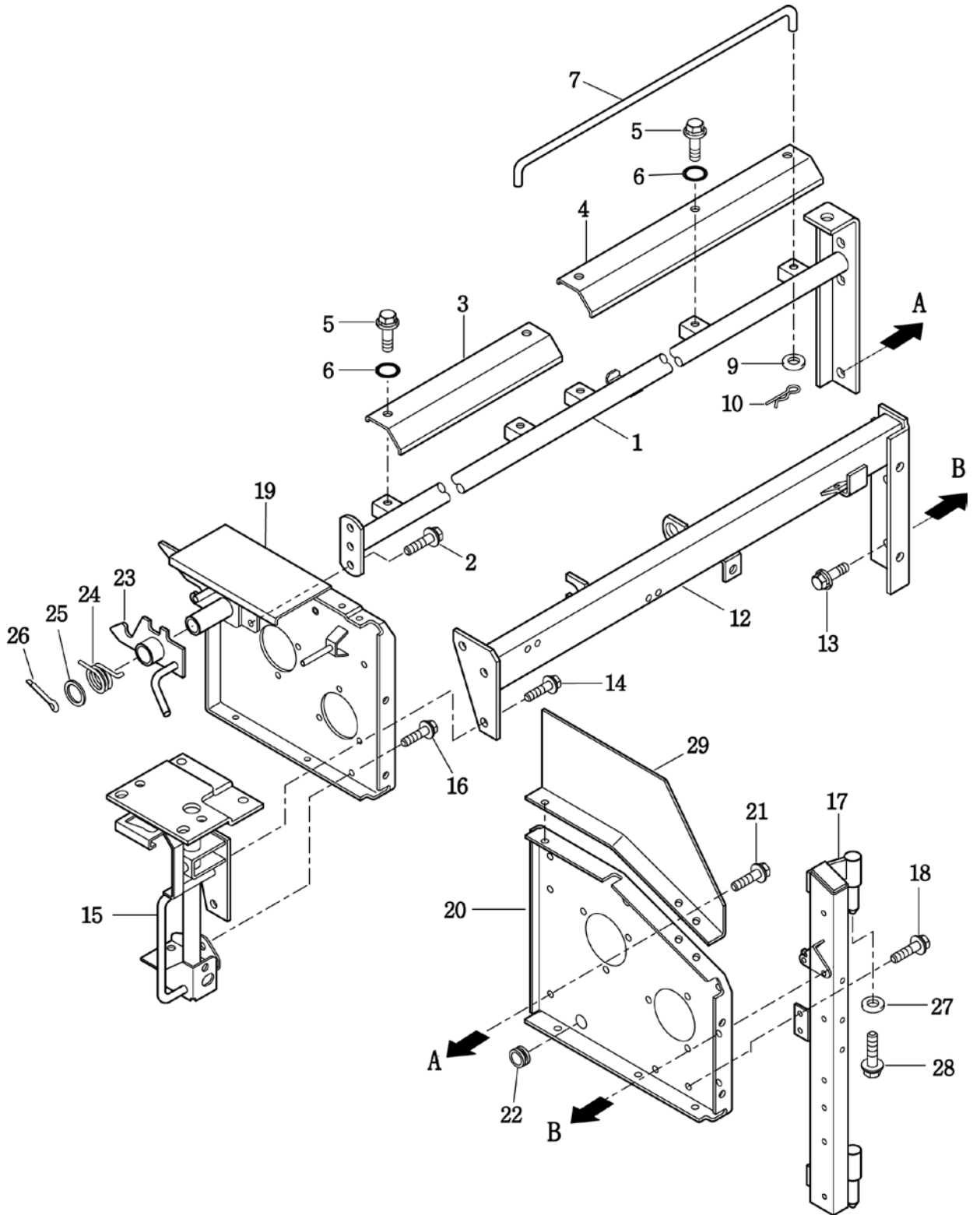
년

Year

2014



C704GT/GCT



NOTE



FIG 182

C704GT/GCT

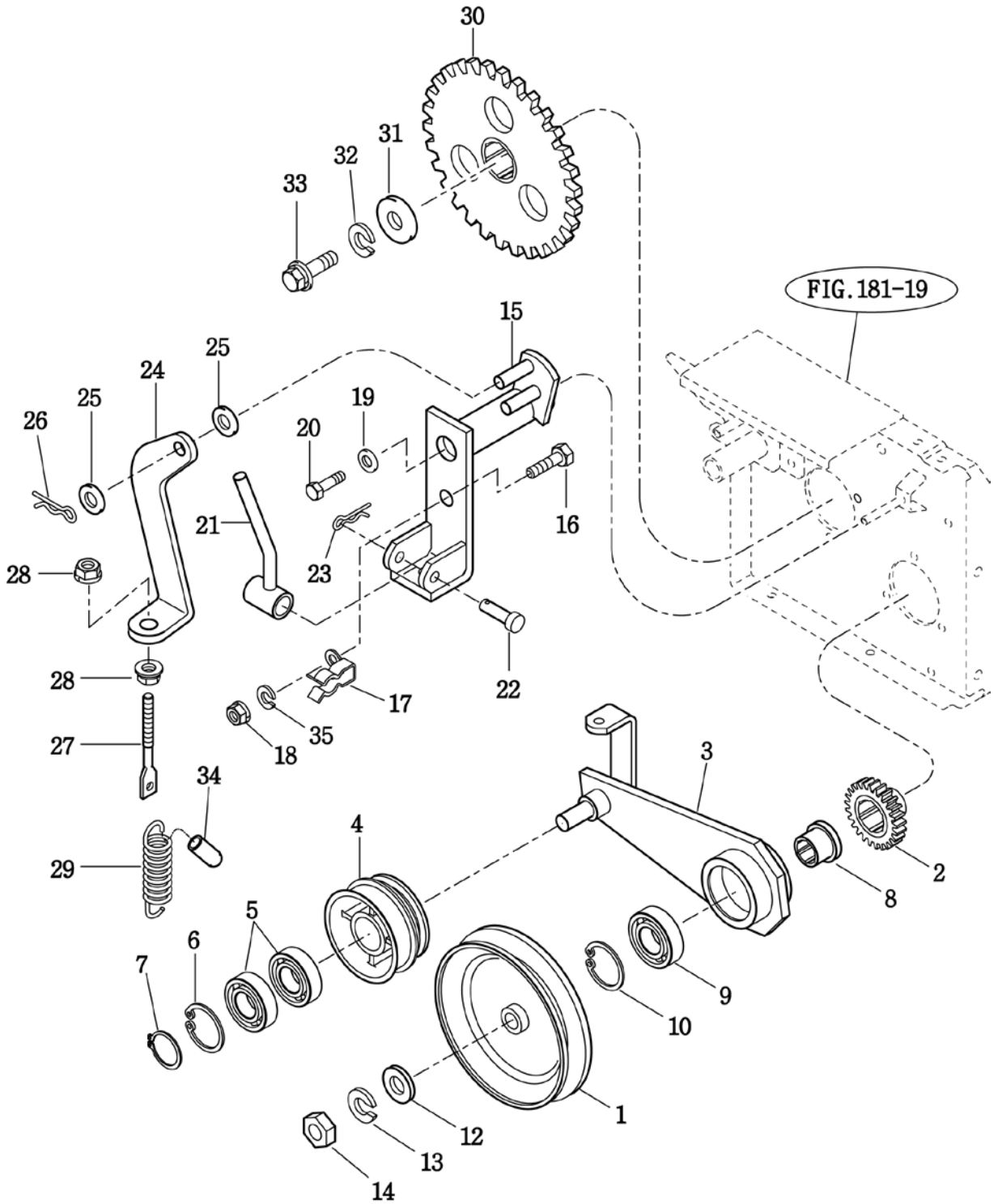
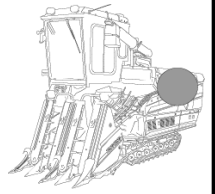
주축 전동

P1

년

Year

2014



NOTE



FIG 183

C704GT/GCT

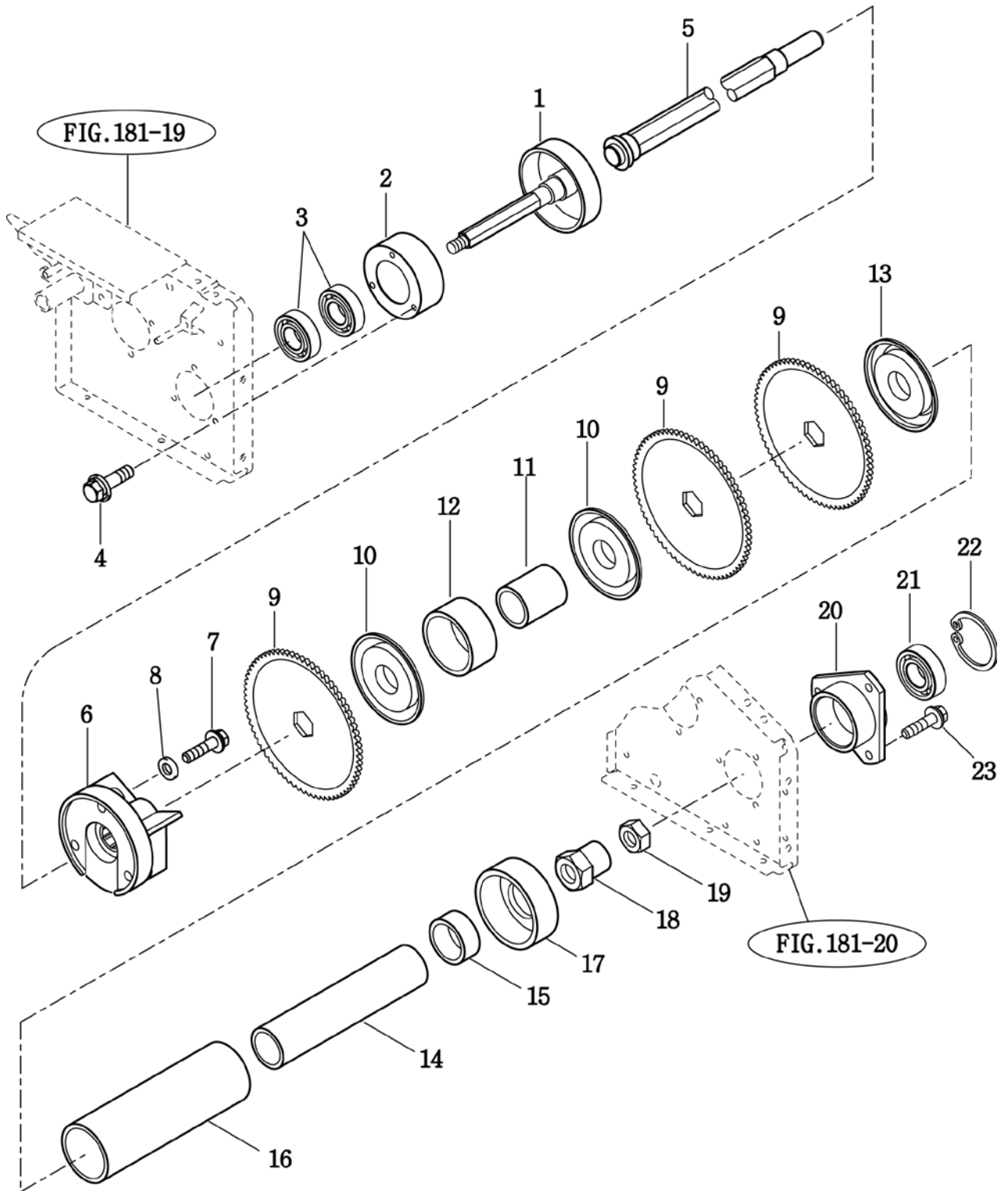
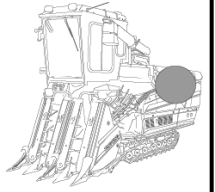
주축

P1

년

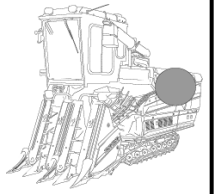
Year

2014

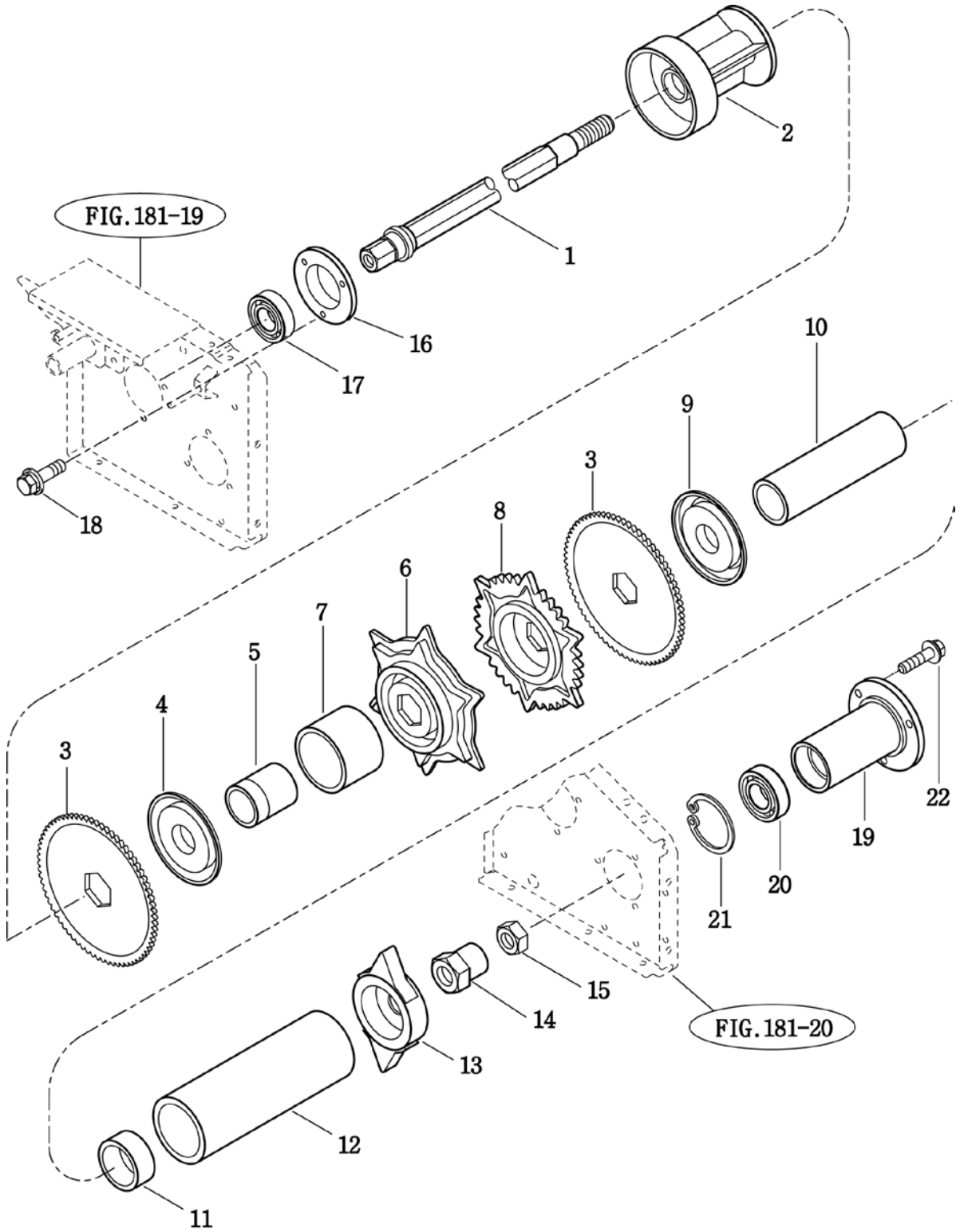


NOTE





C704GT/GCT



NOTE





FIG 185

C704GT/GCT

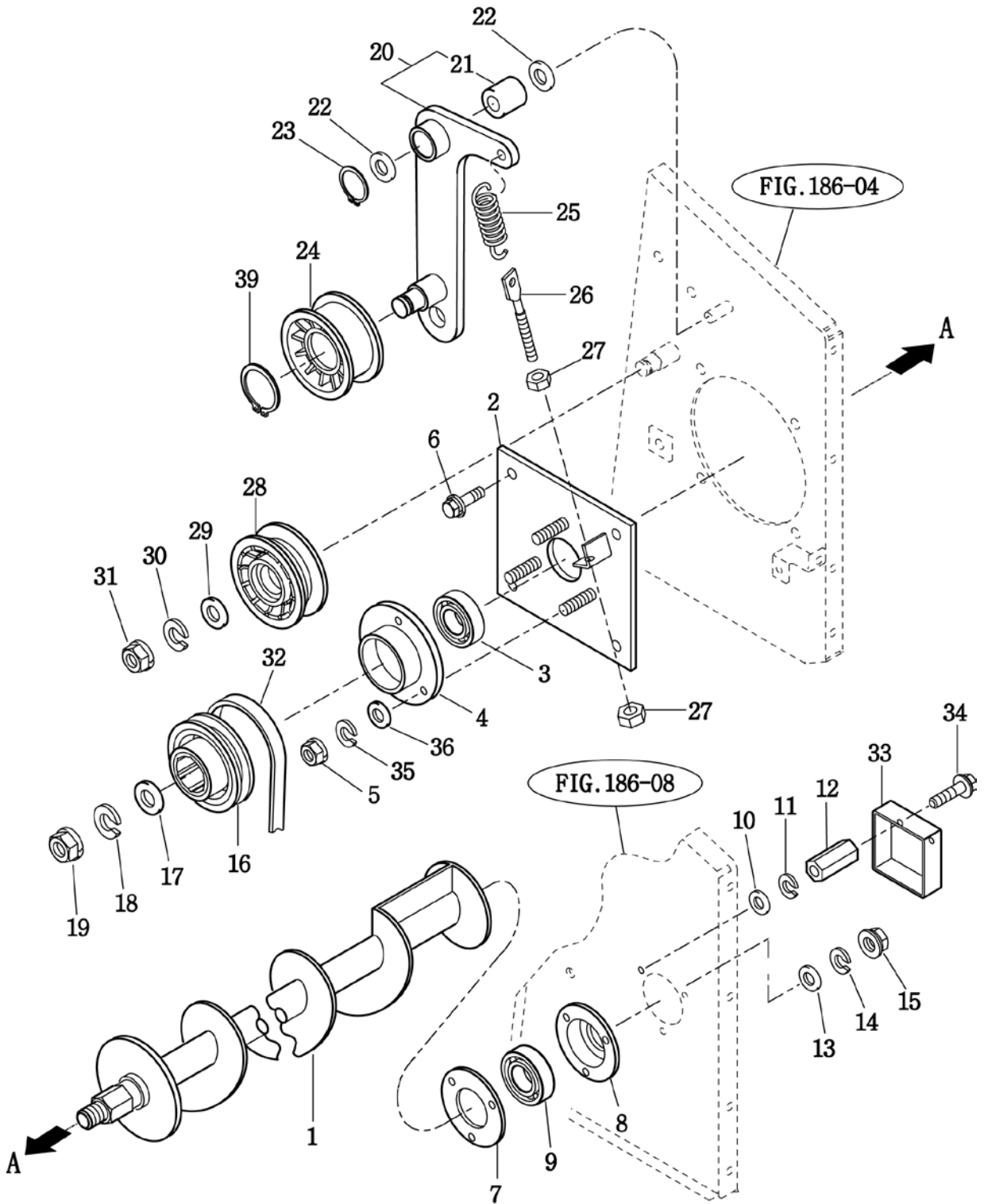
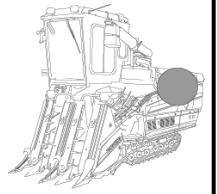
확산 축

P1

년

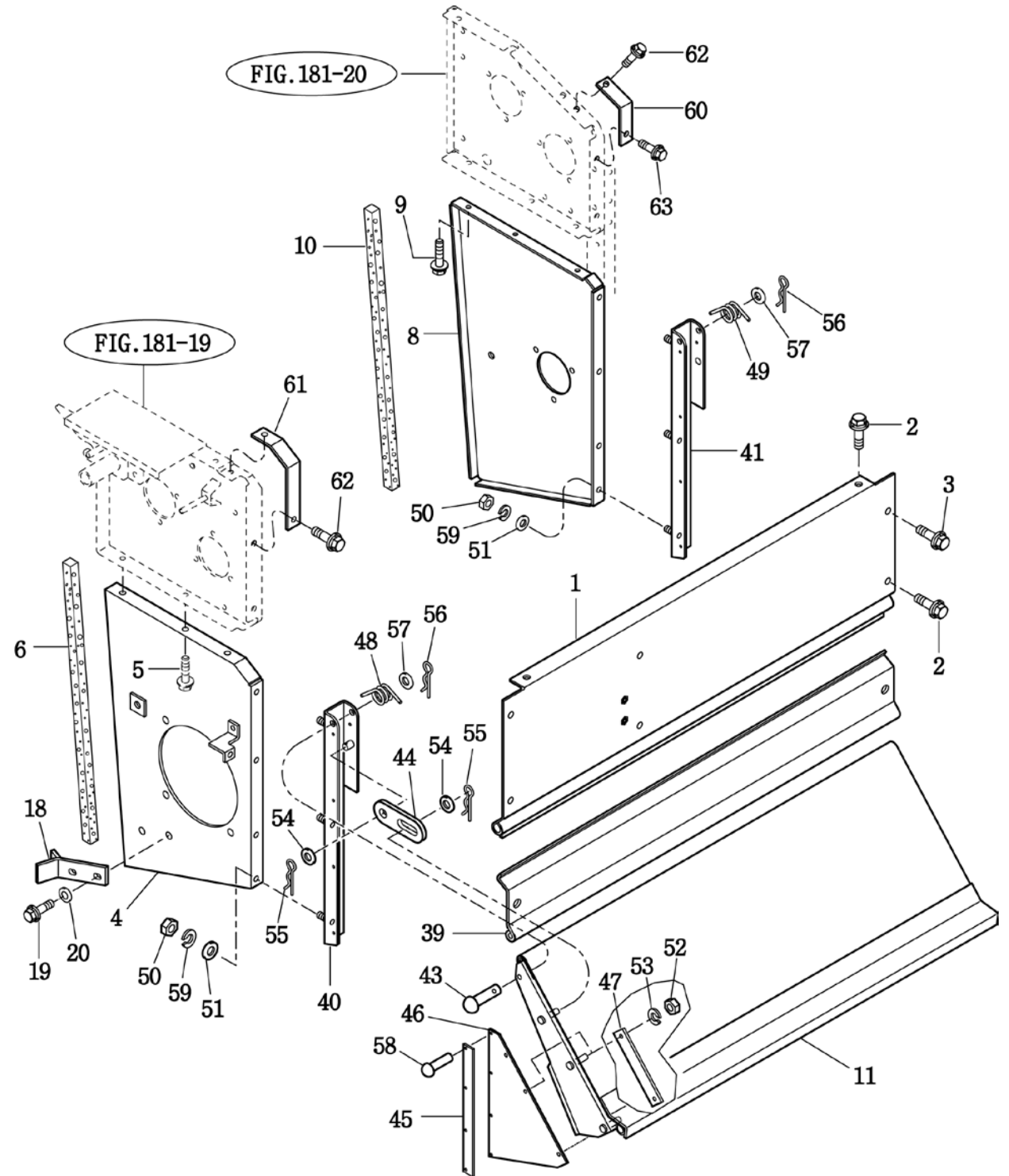
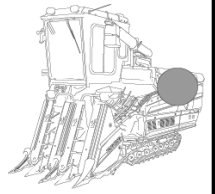
Year

2014



NOTE





NOTE



FIG 187

C704GT/GCT

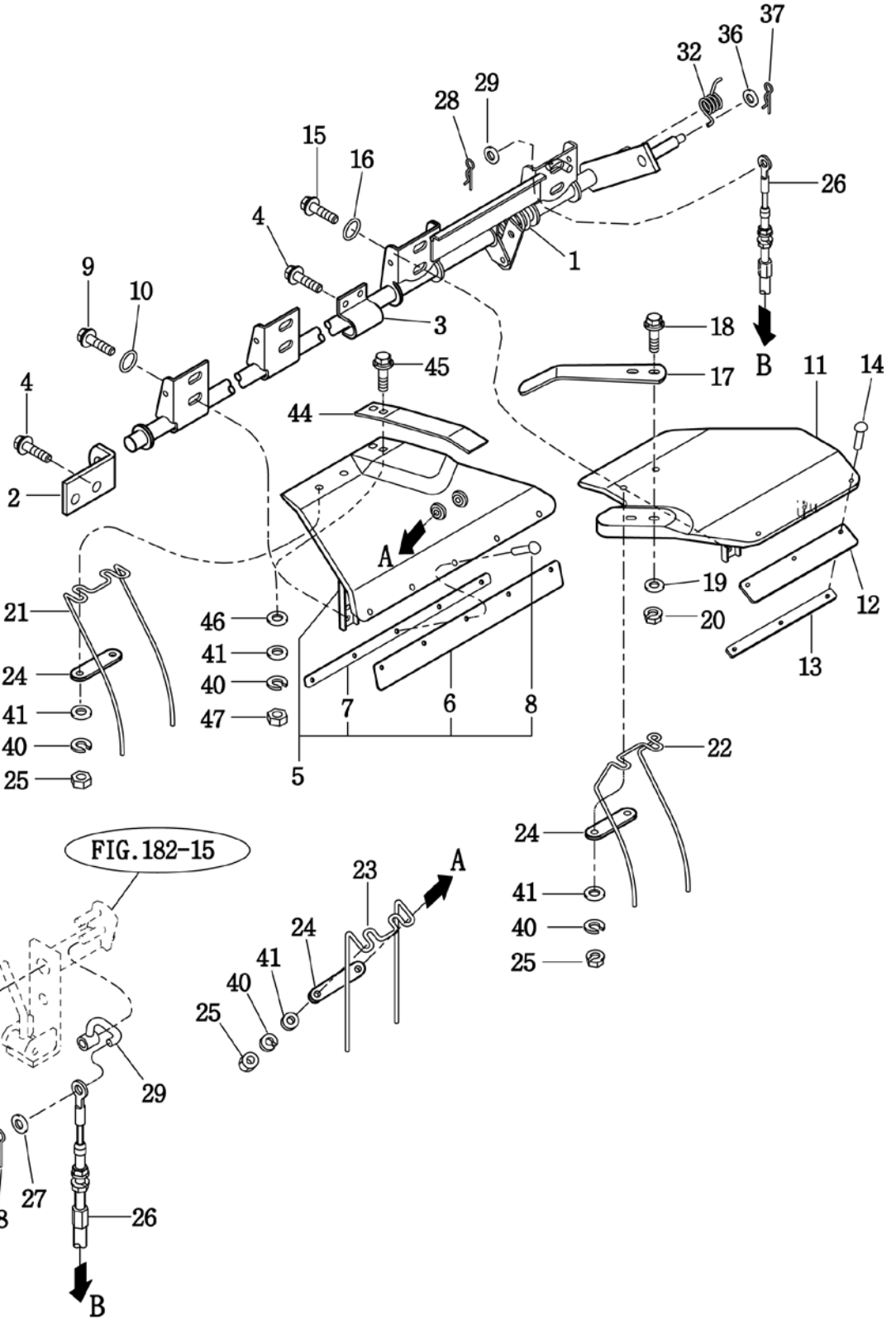
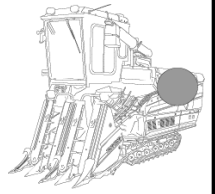
절환판

P1

년

Year

2014



NOTE



FIG 181M

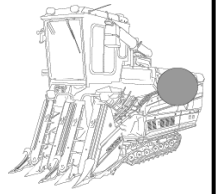
프레임 & 측판(멀티커터형)

P1

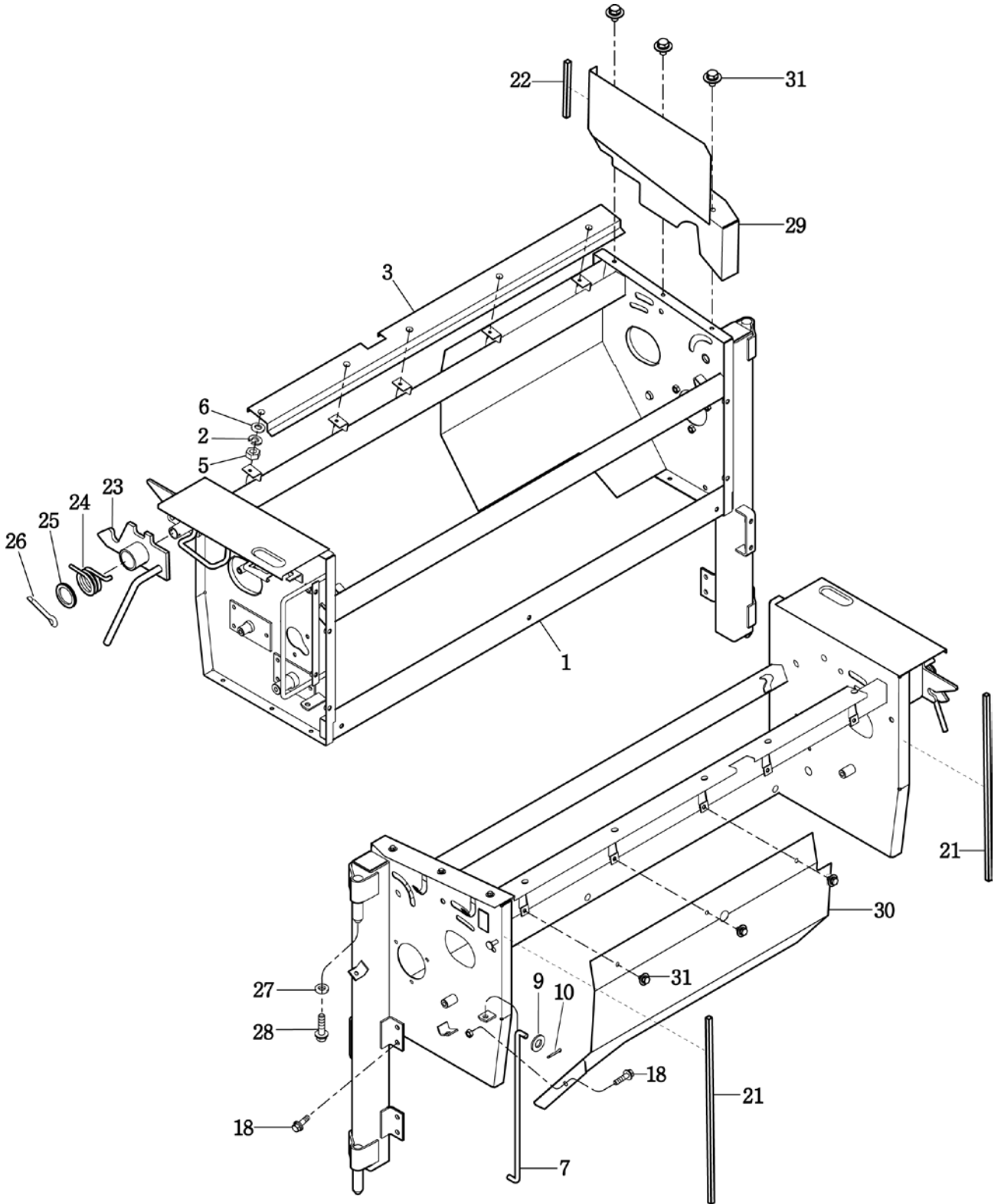
년

Year

2014



C704GT/GCT



NOTE





FIG 182M

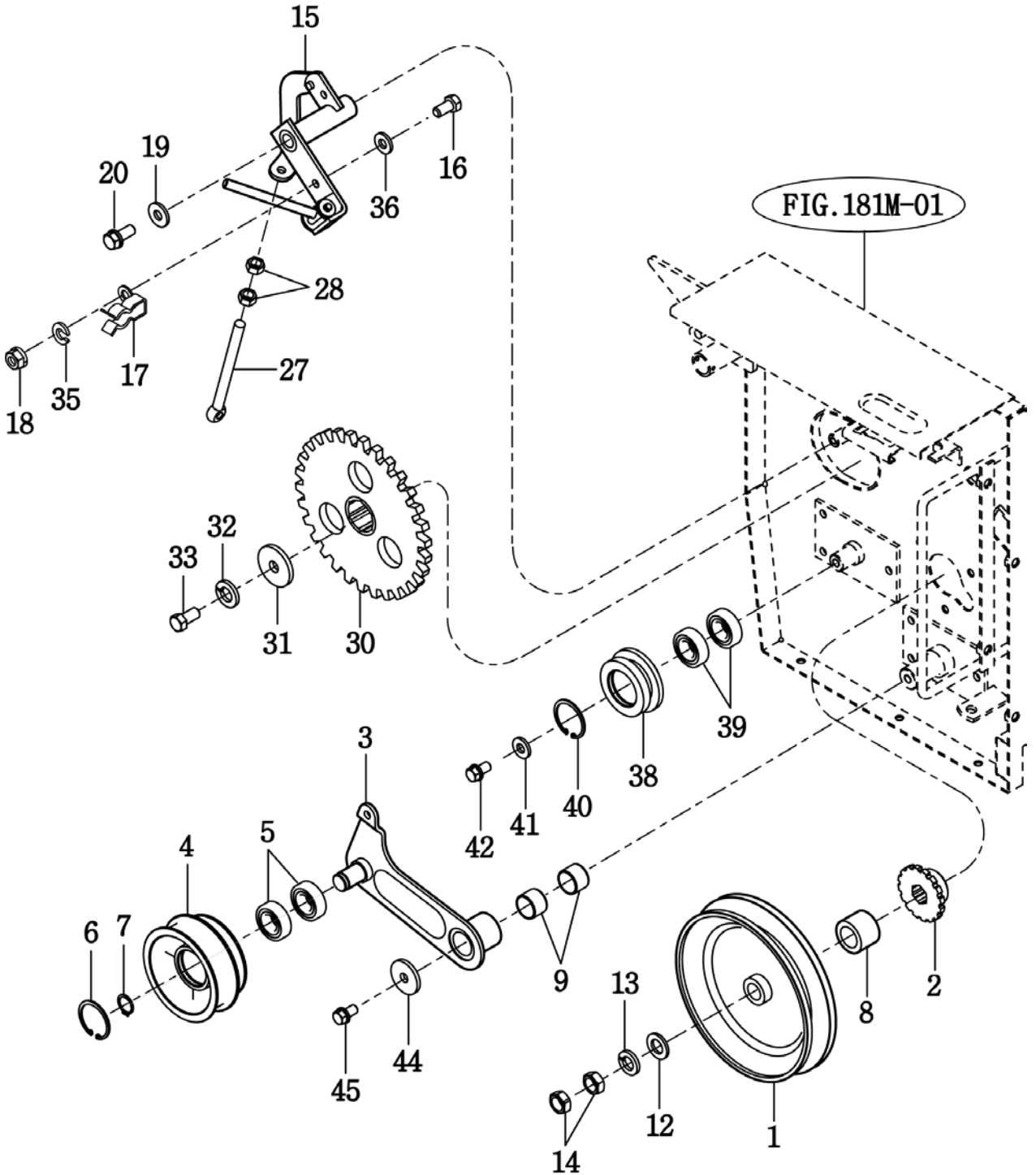
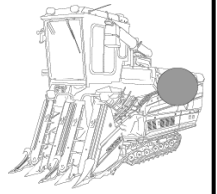
주축 전동 (멀티커터형)

P1

년

Year

2014



NOTE



FIG 183M

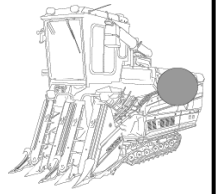
주축 (멀티커터형)

P1

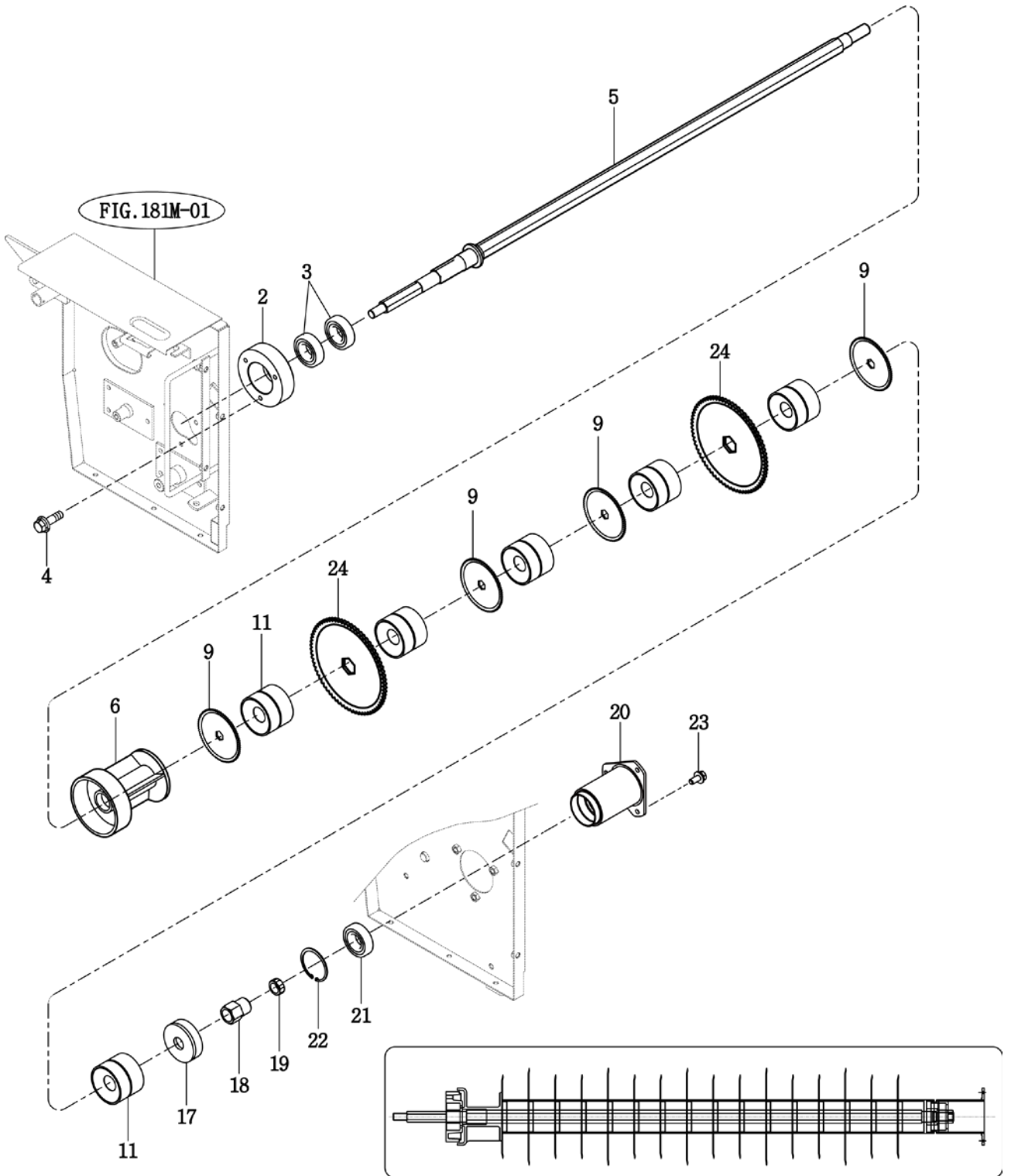
년

Year

2014



C704GT/GCT



NOTE



FIG 184M

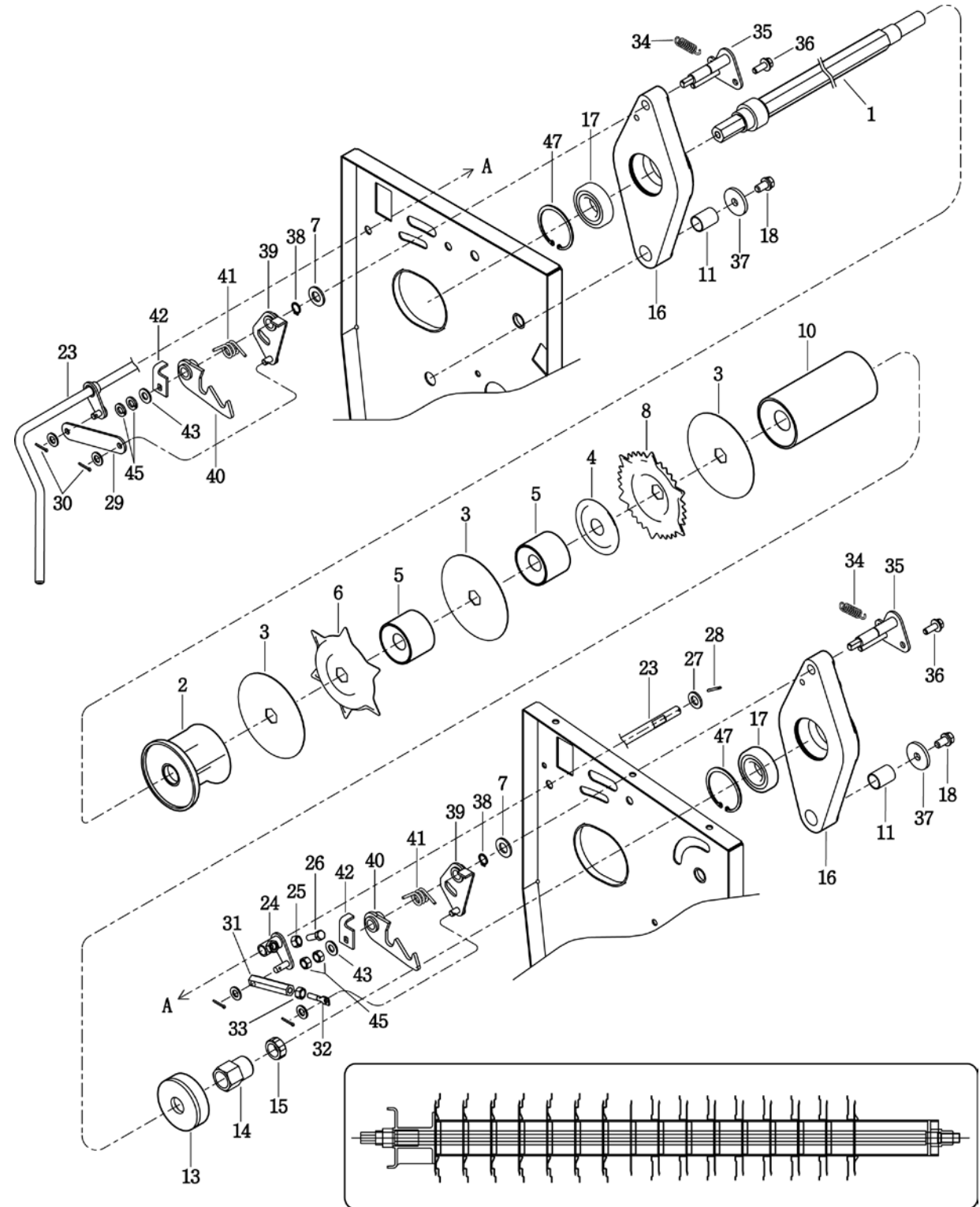
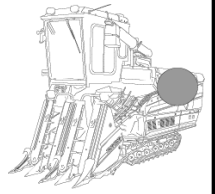
로터 축 (멀티커터형)

P1

년

Year

2014



NOTE



FIG 185M

C704GT/GCT

확산축 (멀티커터형)

P1

년

Year

2014

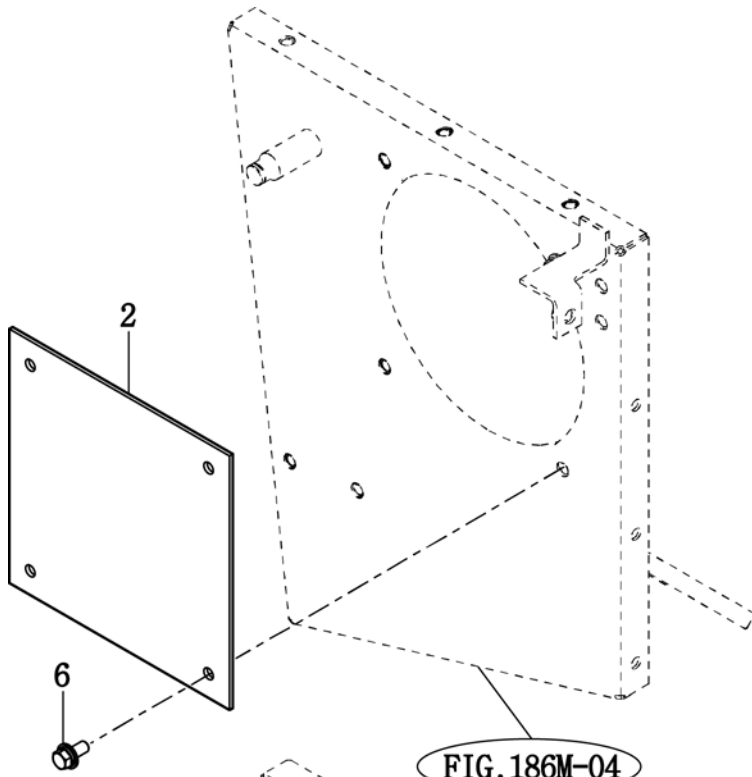
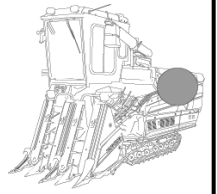


FIG. 186M-04

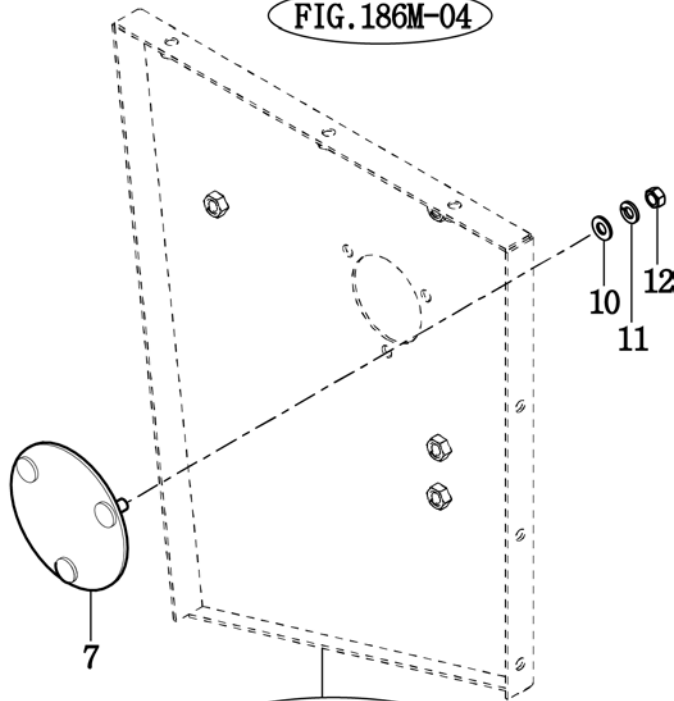


FIG. 186M-08

NOTE





FIG 186M

커버 (멀티커터형)

P1

년

Year

2014

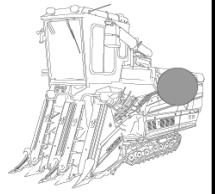
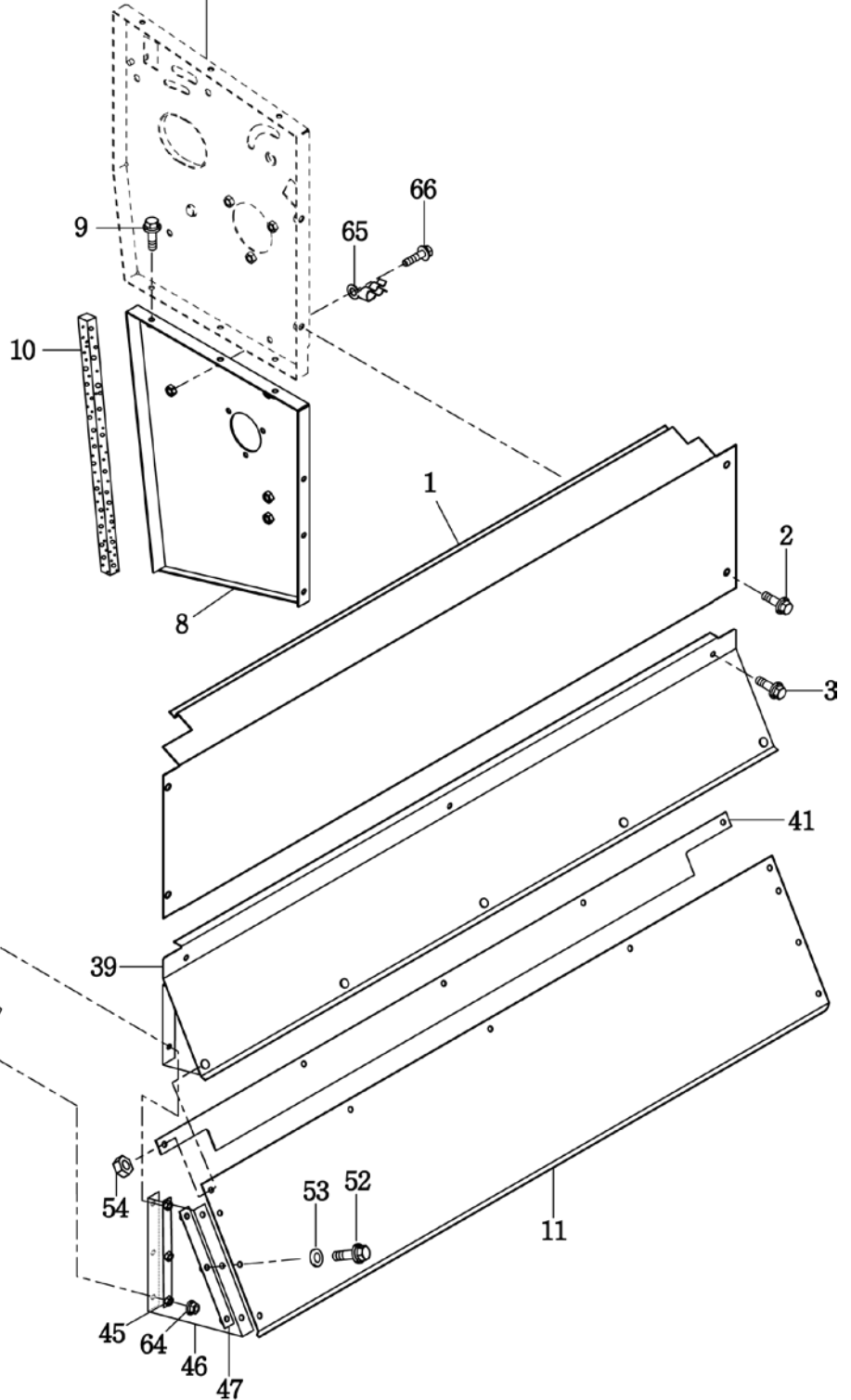


FIG. 181M-01



NOTE



FIG 187M

절환판 (멀티커터형)

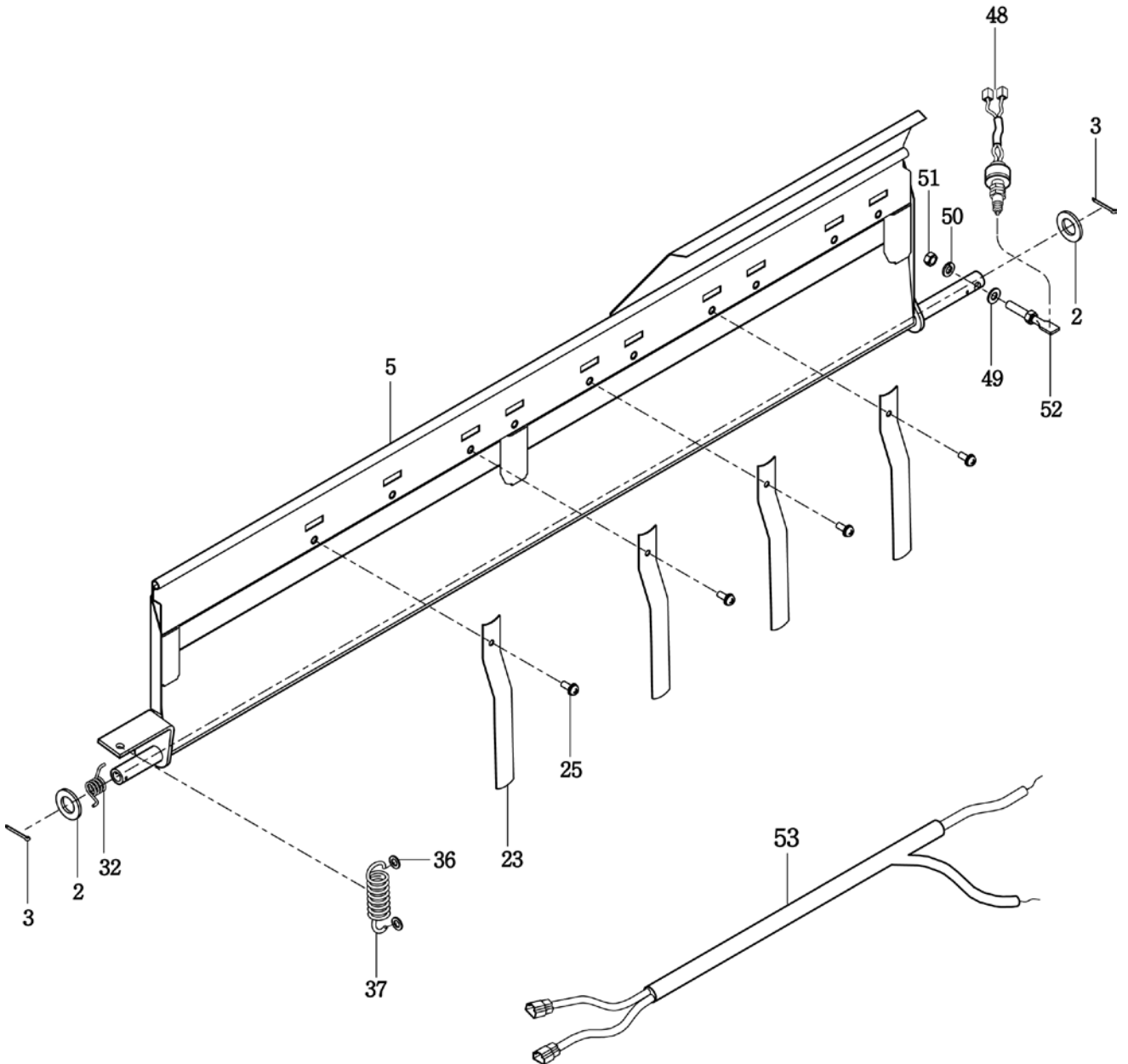
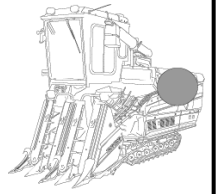
C704GT/GCT

P1

년

Year

2014



NOTE



FIG 188

C704GT/GCT

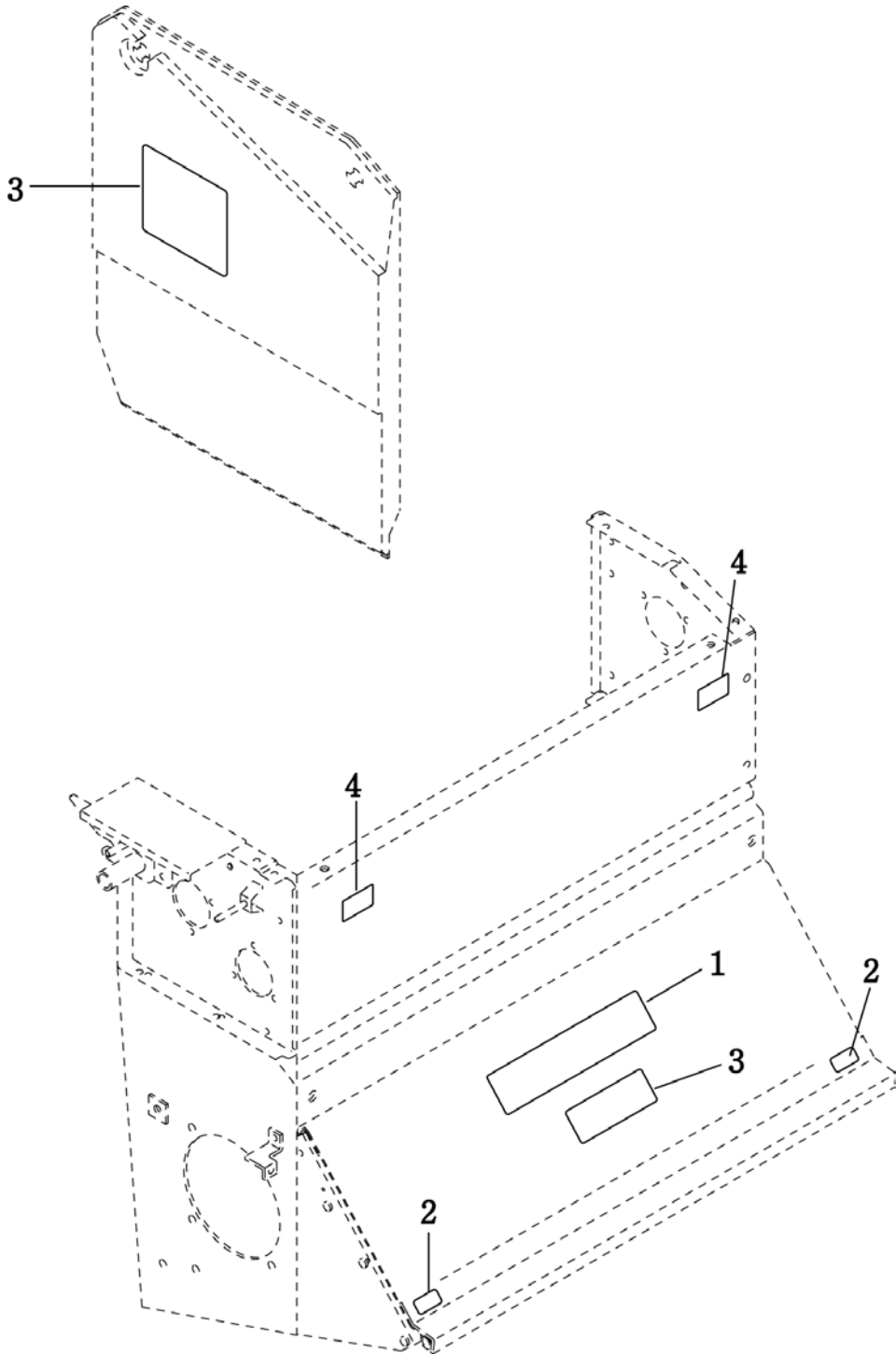
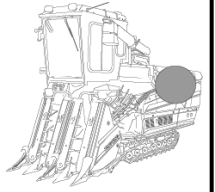
마크

P1

년

Year

2014



NOTE



FIG 191A

캐빈 프레임(C형)

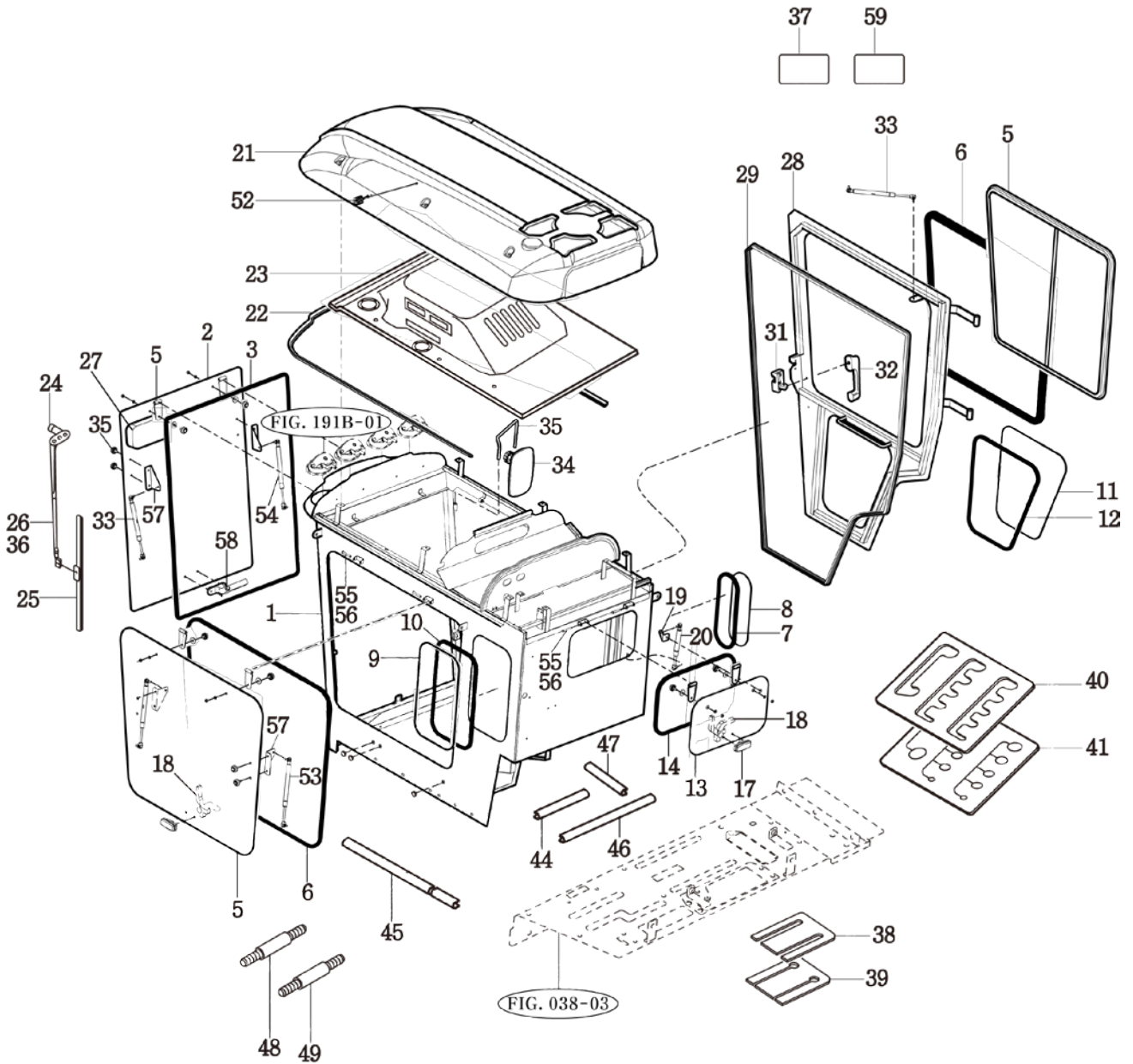
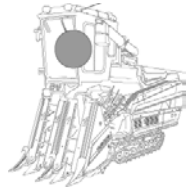
C704GT/GCT

P1

년

Year

2014



NOTE





FIG 191A

캐빈 프레임(C형)

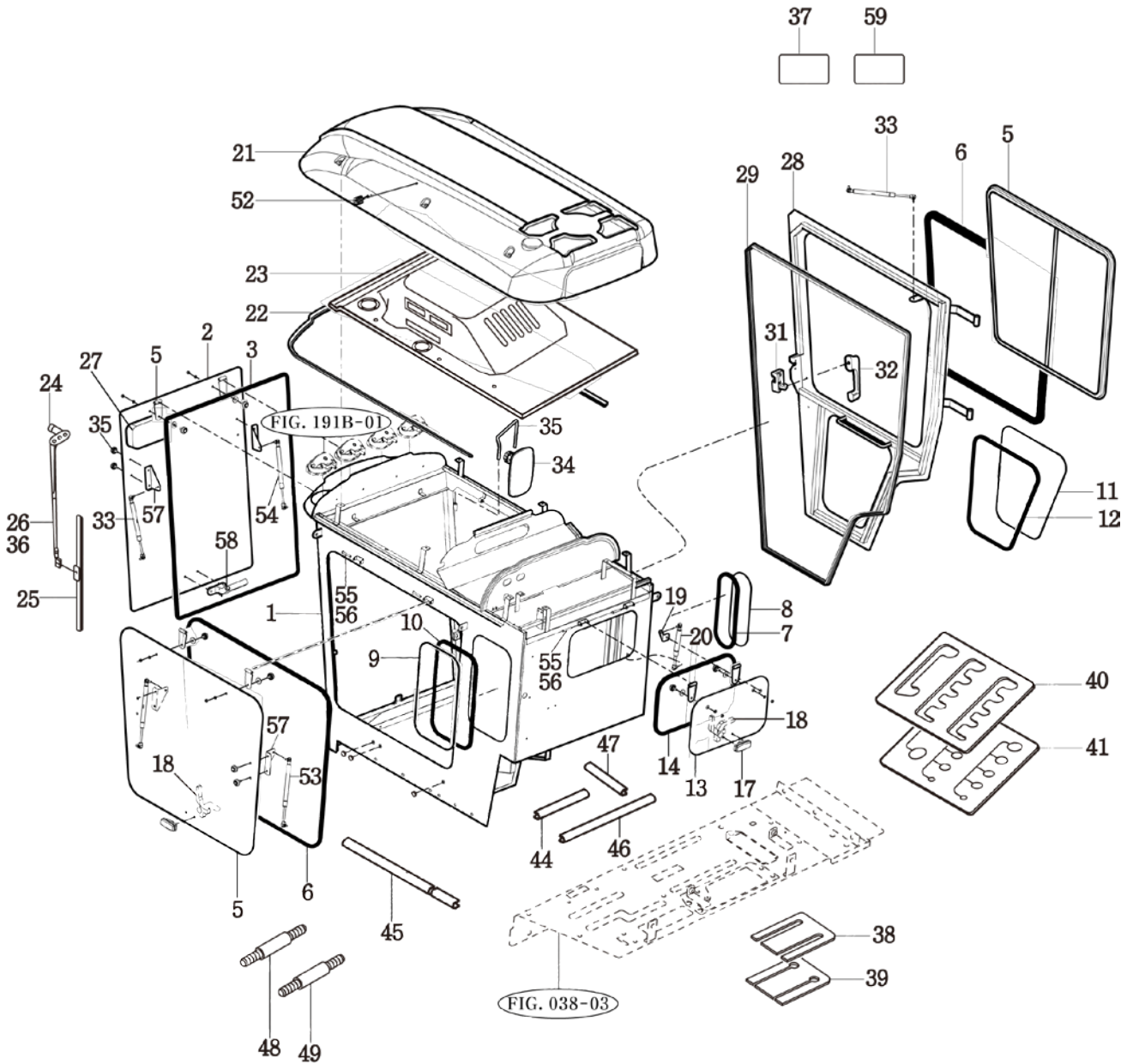
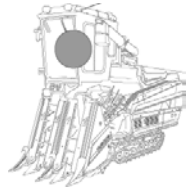
C704GT/GCT

P2

년

Year

2014



NOTE



FIG 191B

C704GT/GCT

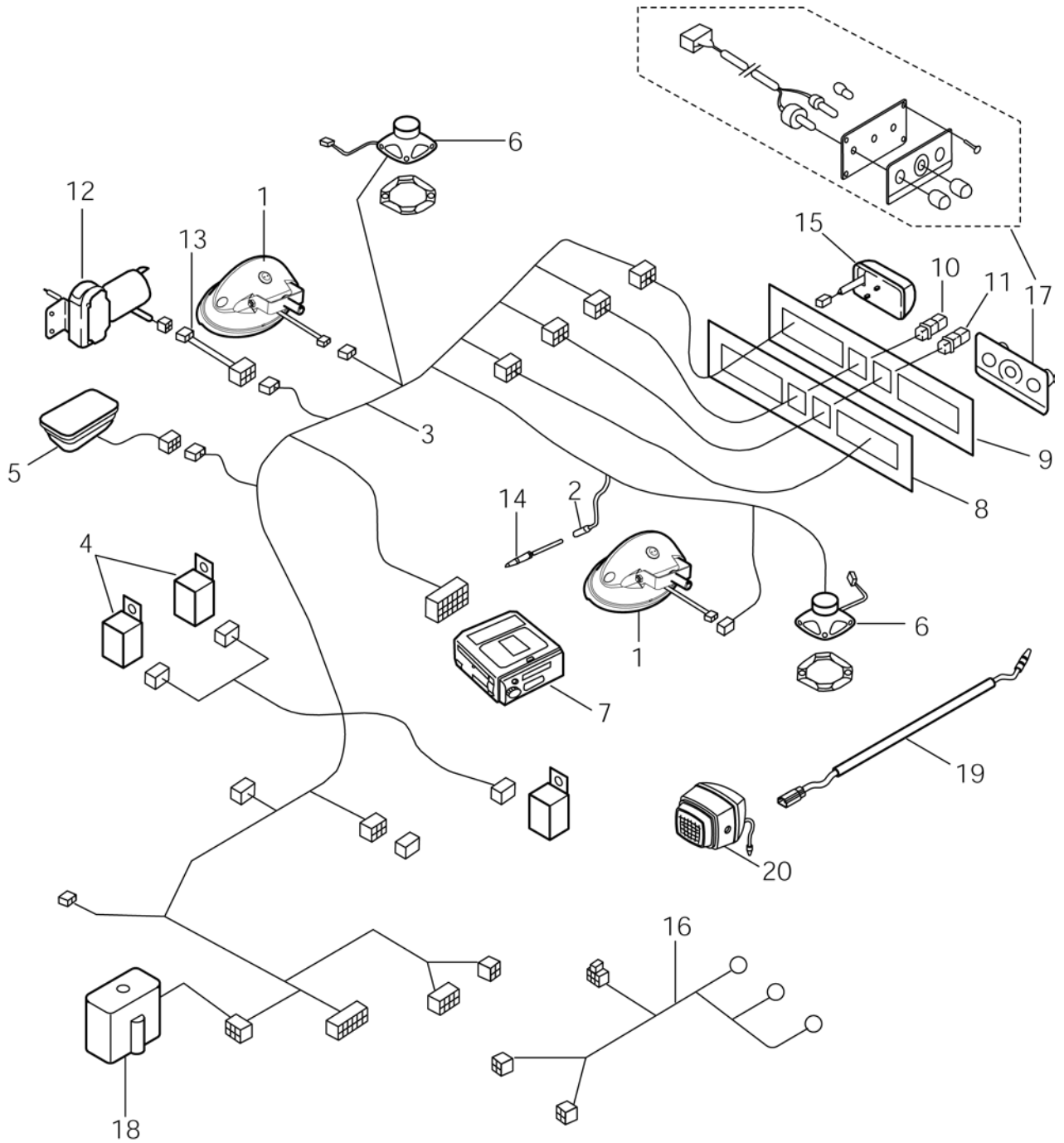
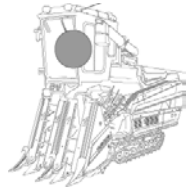
캐빈 전장(C형)

P1

년

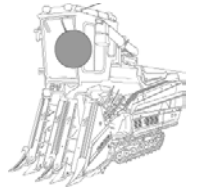
Year

2014



NOTE





C704GT/GCT

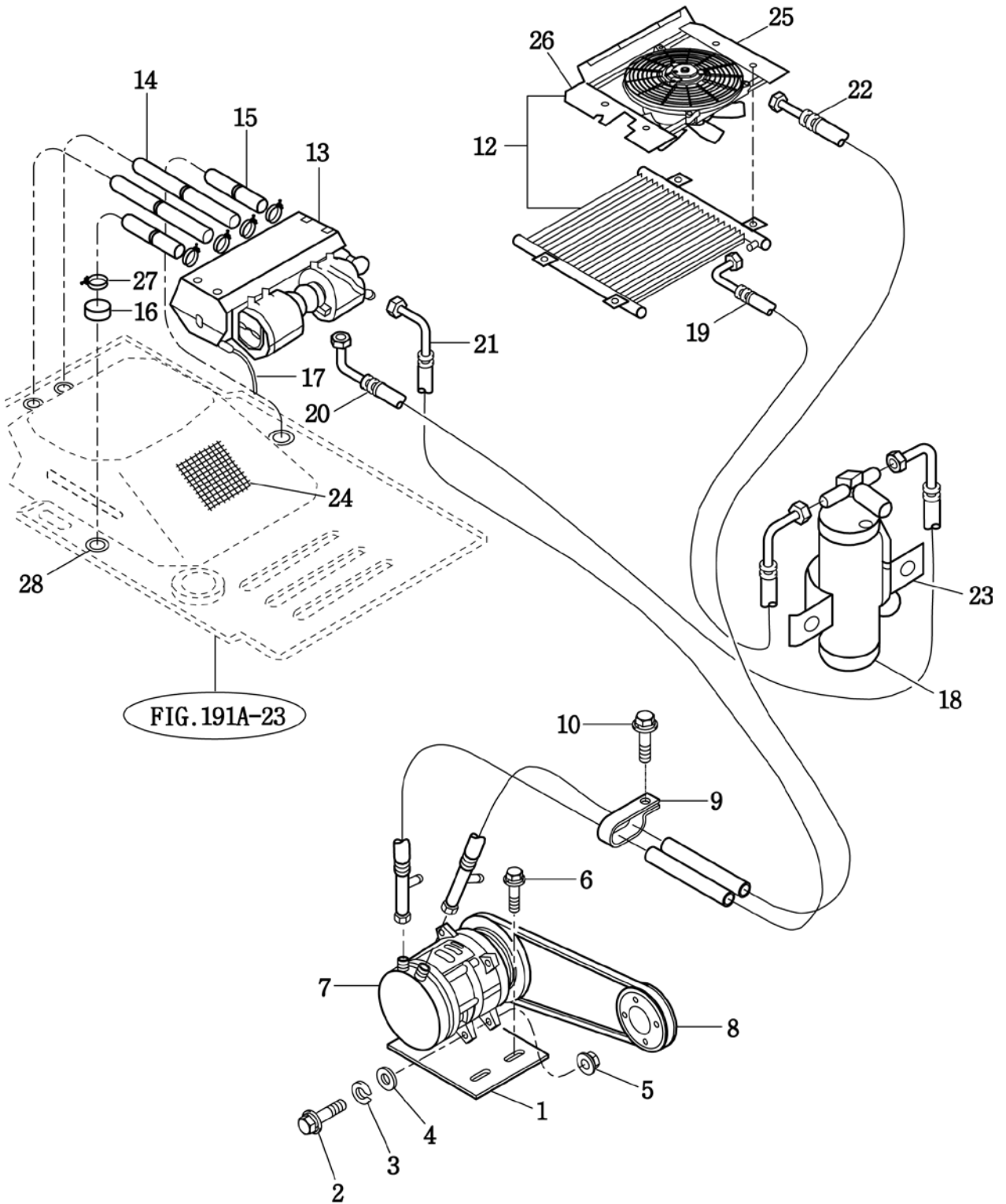


FIG. 191A-23

NOTE

