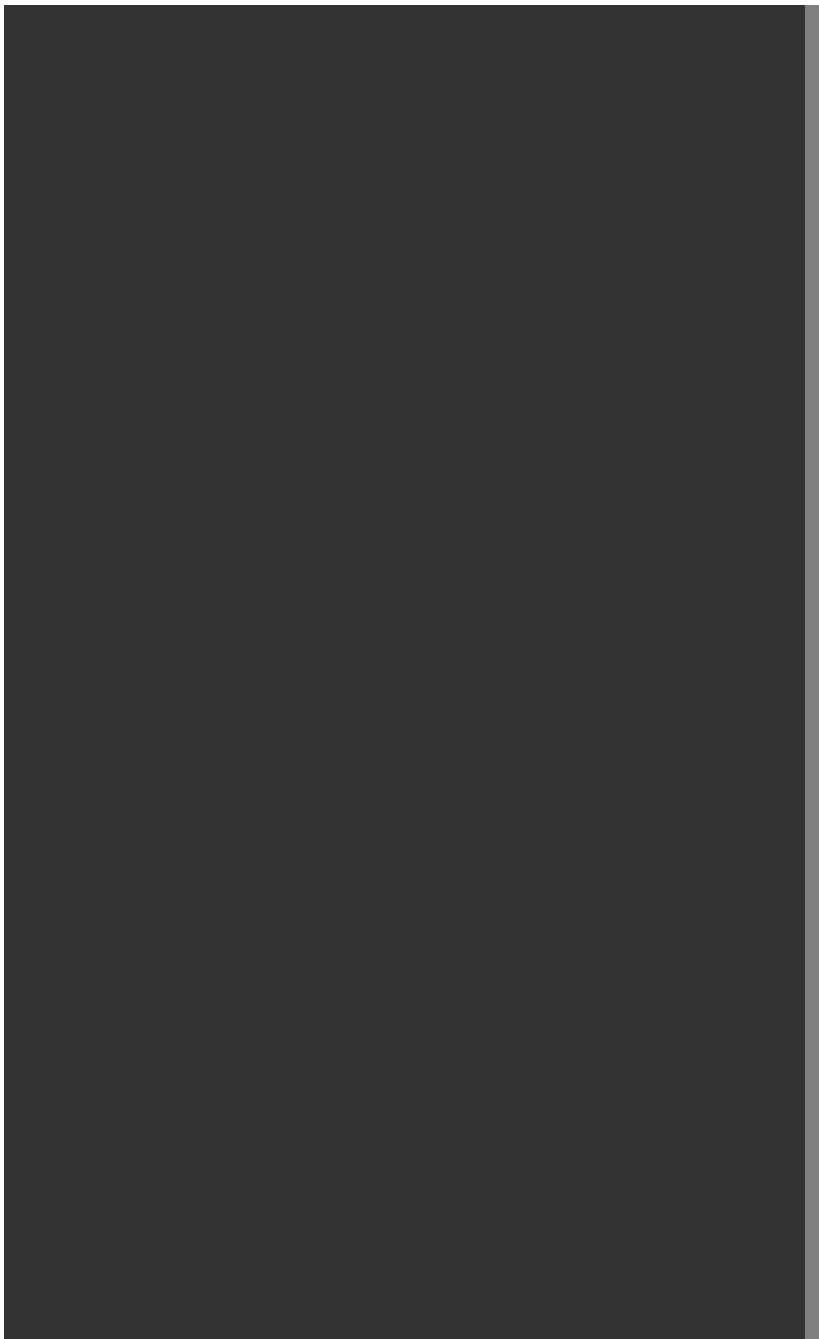


0CNP5-M71002KO



목차

항목 번호	항목명
유압 & 전장부품	
1.	엔진관련
197.	엔진관련(F사양)
2.	에어클리너
3.	라디에이터
4.	소음기
5.	연료탱크
6.	연료배관
7.	승강실린더
8.	승강실린더드레인호스
9.	컨트롤밸브
10.	롤링밸브
11.	롤링실린더
12.	유압배관
13.	브리더
14.	전장품
15.	전장품(식부부)
16.	배터리
17.	데미커플러(F사양제외)
18.	컨트롤유니트
미션부	
19.	입력전동
20.	연결프레임
21.	연결프레임(뒤)

항목 번호	항목명
22.	미션케이스
23.	펌프구동
24.	입력축
25.	카운터축
26.	리버스축
27.	유성기어
28.	전방디퍼런셜
29.	후방구동
30.	후방출력
31.	브레이크
32.	P.T.O. 구동
33.	P.T.O. 출력
34.	주변속조작
35.	클러치조작
36.	차동고정조작
37.	H.S.T. 조작
38.	H.S.T.
39.	유압펌프
40.	배관
41.	토크제네레이터
42.	플로디바이더
43.	스티어링구동
주행부	
44.	전차축케이스(좌)

목차

항목 번호 항목명

45. 전자축케이스(우

46. 전방차동베벨

47. 앞구동축

48. 앞차축

49. 후차축케이스

50. 후방구동축

51. 후차축입력축

52. 사이드클러치축

53. 중간축(뒤

54. 후차축

55. 사이드클러치조작

56. 구동축

229. (56A)드라이브 축

57. 조작축

58. 후륜휠

59. 전륜

60. P.T.O. 케이스커버(식부부(F사양제외

61. P.T.O. 케이스커버(식부부(F사양

62. P.T.O. 케이스커버(식부부

63. 식부전동

64. 식부구동축(앞

프레임부

65. 프레임

66. 프론트프레임

항목 번호 항목명

67. 톱링크

68. 로워링크

69. 본네트

70. 조작패널

71. 발판

72. 리어데크(F사양제외

73. 보조발판

74. 보조바

엔진조작부

75. 시트조작

76. 슬라이드시트

77. 의자지지대

78. 드래그로드

79. 스티어링휠

80. 스티어링축

81. 스티어링칼럼

82. 사이드클러치조작

83. 브레이크조작

84. 브레이크연결

85. 차동고정조작

86. 주변속레버

87. H.S.T. 조작

88. 변속페달

89. 속도고정

목차

항목 번호 항목명

90. 악셀조작레버

식부조작부

91. P.T.O. 변속로드

92. P.T.O. 변속

93. 식부레버

94. 식부조작레버

95. P.T.O. 클러치조작

96. 유니트클러치조작

97. 오토리턴

98. 유압감도

99. 마커조작

식부구동부

100. 식부베벨케이스

101. 식부센터케이스

102. 식부프레임

103. 범퍼

104. 식부케이스취부

105. 식부횡축

106. 종이송축

107. 이송나사

108. 베어링

109. 식부암조합(좌)

110. 식부암조합(우)

항목 번호 항목명

111. 로터장치

230. (111A)로터장치

112. 정지로터구동축

231. (112A)로터 드라이브 축

113. 고정플레이트(Z 사양만 & F 사양제외)

232. (113A)고정플레이트(Z 사양만 & F 사양제외)

114. 아우터받이

식부지지부

115. 히치(앞)

116. 히치고정

117. 히치(뒤)

118. 롤링스프링(보정)

119. 센터플로트

120. 사이드플로트

121. 식부깊이

122. 레버가이드

123. 승강센서

124. 묘취조절

묘탐재대부

125. 묘탐재대(조립)

126. 묘탐재대연장

127. 묘매트누름지지

128. 묘누름봉

목차

항목 번호 항목명

- 129. 종이송축
- 130. 베어링
- 131. 묘이송벨트
- 132. 종이송캠
- 133. 종이송클러치
- 134. 묘탑재대연장
- 135. 묘스토퍼
- 136. 묘매프누름
- 137. 묘대아암
- 138. 묘매프키퍼
- 139. 종이송연동
- 140. 가이드레일
- 141. 식부프레임
- 142. 사이드범퍼
- 143. 클러치조작

예비묘탑재대 & 마커부

- 144. 식부프레임(예비)
- 145. 묘취판보관대
- 146. 후사경
- 147. 예비묘탑재대
- 148. 마커유니트
- 149. 센터마커
- 150. 마커지지대
- 151. 마커아암

항목 번호 항목명

- 152. 선긋기마커
- 153. 사이드마커

명판 & 부대품

- 154. 명판(안전)
- 155. 부대품
- 156. 부대품(식부조절게이지)
- 157. 부대품(Z사양)
- 158. 부대품(묘취판)
- 159. 부대품(푸시피스)
- 160. 사용설명서

시비기부

- 161. 유니버셜조인트
- 162. 프레임
- 163. 블로워
- 164. 전장품(1)
- 165. 전장품(2)
- 166. 비료보급센서
- 167. 마찰구동
- 168. 롤케이스
- 169. 롤케이스(바닥)
- 170. 접시롤
- 171. 롤구동(A)
- 172. 롤구동(B)

목차

항목 번호	항목명
173.	롤구동(C)
174.	롤구동(D)
175.	롤구동(E)
176.	시비기구동
178.	조정지클러치
179.	조정지레버
180.	유니트클러치와이어
181.	시비량조정
182.	마찰클러치
183.	미량조절
184.	조인트클러치
185.	공기탱크
186.	프레임
187.	보조프레임
188.	복토판
189.	호스 & 부츠
190.	호스가이드
191.	작구
192.	호퍼
193.	보호커버
194.	명판
195.	명판(안전)
196.	부대품

항목 번호	항목명
시비기(일련 번호 FH00511-)	
198.	블로워
199.	전장품(1)
200.	전장품(2)
201.	비료보급센서
202.	마찰구동
203.	롤케이스
204.	롤케이스(바닥)
205.	접시롤
206.	롤구동(A)
207.	롤구동(B)
208.	롤구동(C)
209.	롤구동(D)
210.	롤구동(E)
211.	시비기구동
212.	조정지클러치
213.	조정지레버
214.	유니트클러치와이어
215.	미량조절
216.	조인트클러치
217.	공기탱크
218.	프레임
219.	보조프레임
220.	복토판
221.	호스 & 부츠

목차

OCNP5-M71002

항목 번호 항목명

222. 호스가이드

223. 작구

224. 호퍼

225. 보호커버

226. 명판

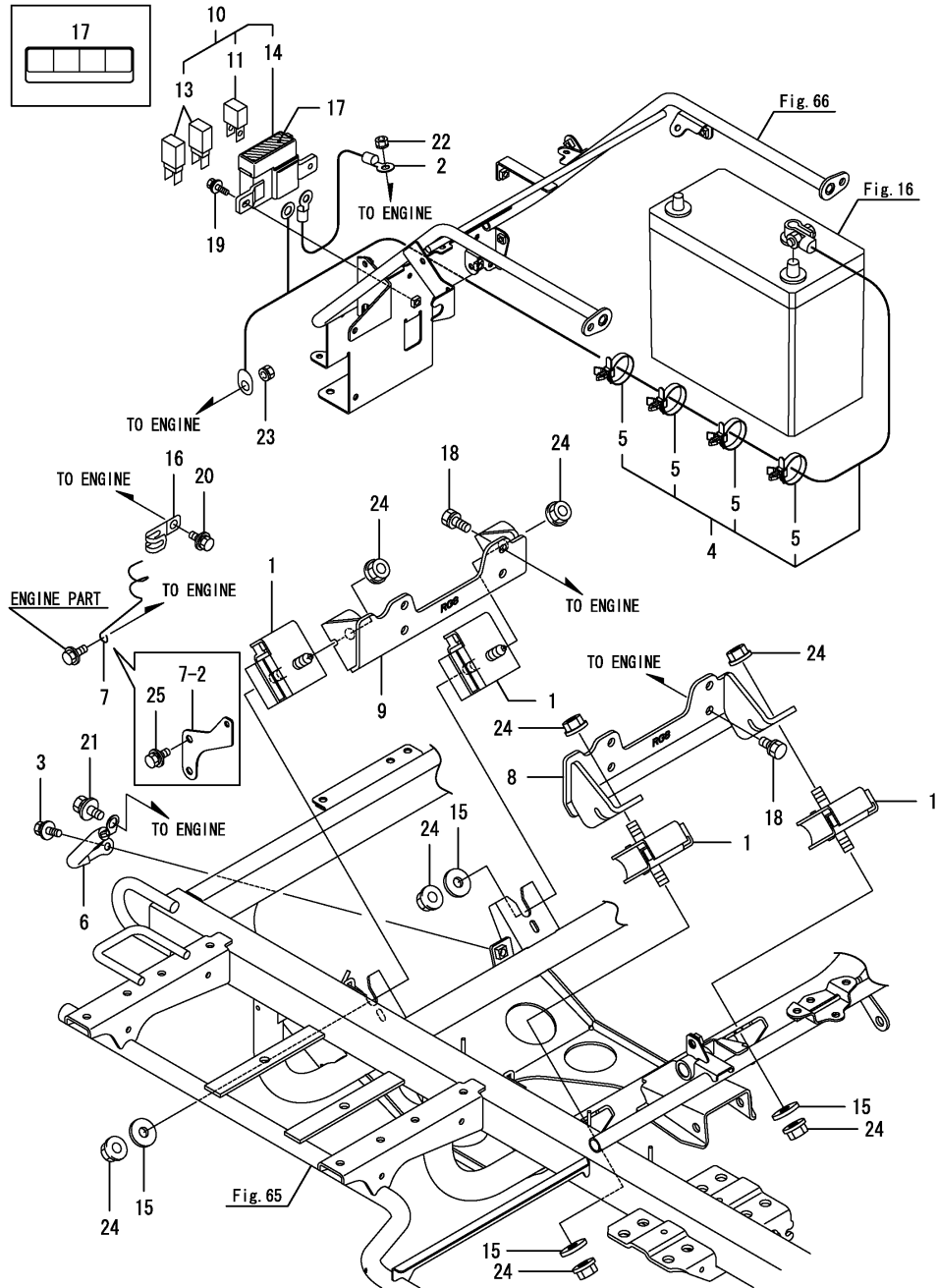
227. 명판(안전)

228. 부대품

항목 번호

항목명

Fig.1. 엔진관련



(A)=VP60-KQ
(B)=
(C)=

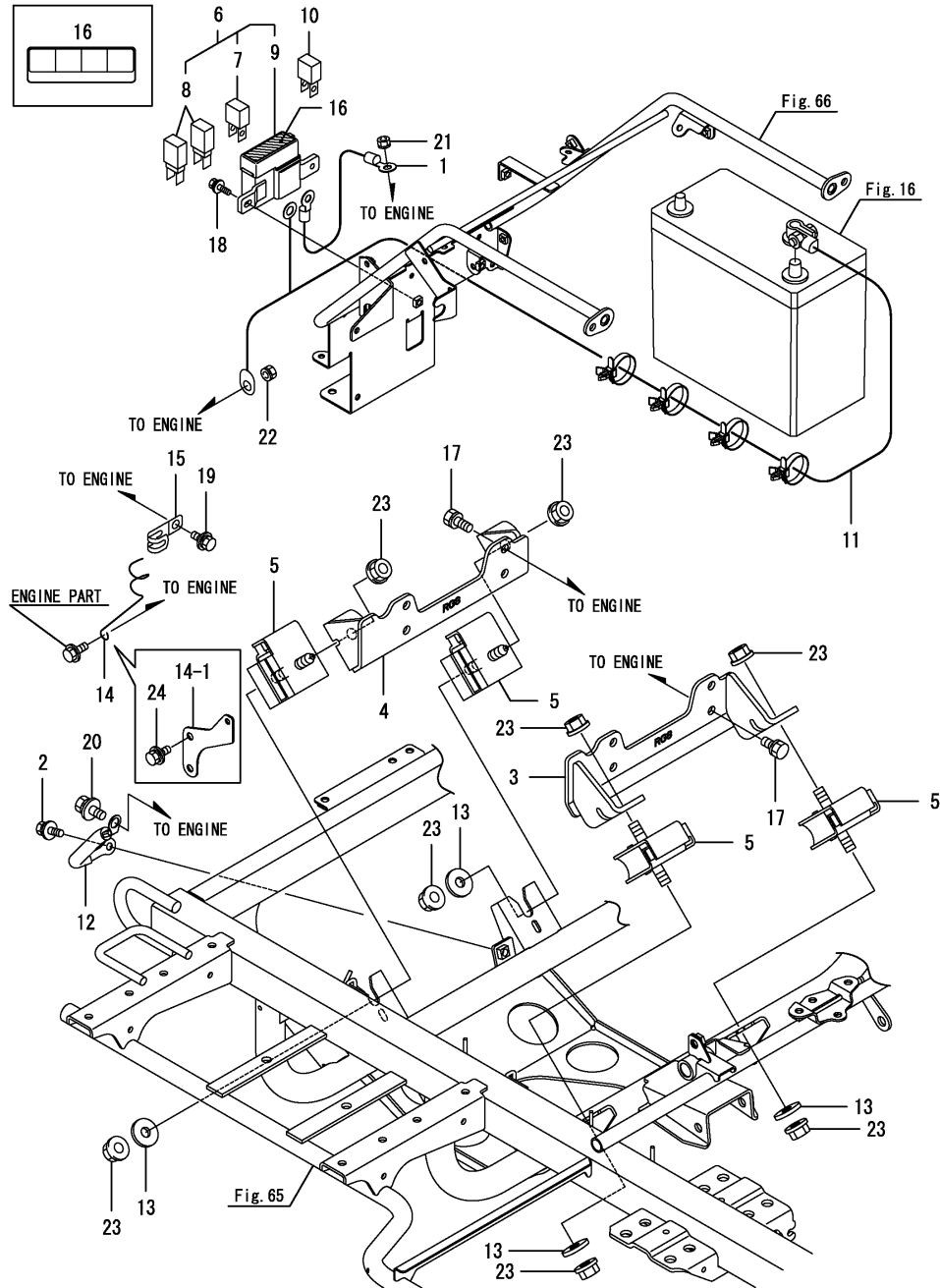
(D)=
(E)=
(F)=

번호	레벨	부품번호	부품명	수량						I	R
				(A)	(B)	(C)	(D)	(E)	(F)		
1	1	1E8540-01200	엔진마운트	4							
2	1	1C7230-06150	배선(발전기)	1							
3	1	1C6560-06300	접지볼트(M8X16)	1							
4	1	1C7230-06300	배터리코드(+)	1							
4-1	1	1C723C-06300	배터리코드(+)	1							R
(A=FH00502)											
5	2	1E9265-84300	밴드클립	4							Z
(A=FH00502)											
6	1	198511-51450	전지코드	1							
6-1	1	1C727C-51450	접지케이블	1							R
(A=FH00395)											
7	1	1C7170-74221	와이어잡이	1							
7-1	1	1C728C-74220	와이어잡이	1							R
(A=FH00502)											
7-2	1	1C731C-08400	배선플레이트 고정부	1							S
(A=FH01271)											
8	1	1C724C-01050	엔진브라켓(R)	1							
9	1	1C724C-01100	엔진브라켓(F)	1							
10	1	1C731C-06150	블로우퓨즈케이스 4C	1							
10-1	1	1C731C-06160	블로우퓨즈케이스 4C	1							N
(A=FH00893)											
11	2	1C6900-06180	슬로블로우퓨즈(80A)	1							
13	2	1E8450-83120	슬로블로우퓨즈(40A)	2							
14	2	1E8540-83210	블로우퓨즈케이스(4A)	1							
14-1	2	1C731C-06170	블로우퓨즈케이스(4A)	1							N
(A=FH00893)											
15	1	1C727C-73410	와셔(12X33X4.5)	4							
16	1	1C727C-83240	배터리케이블클램프	1							
17	1	1C7160-95800	명판(퓨즈A)	1							
17-1	1	1C731C-95700	명판(퓨즈A)	1							N
(A=FH00413)											
18	1	26013-100202	볼트(M10X20)	8							
19	1	26014-060202	볼트(M6X20)	2							
20	1	26014-080162	볼트(M8X16)	1							
21	1	26014-100162	볼트(M10X16)	1							
22	1	26051-060002	너트(M6)	1							
23	1	26051-080002	너트(M8)	1							
24	1	26367-120002	너트(M12)	8							
25	1	26014-080202	볼트(M8X20)	2							W
(A=FH01271)											

Fig.197. 엔진관련(F사양)

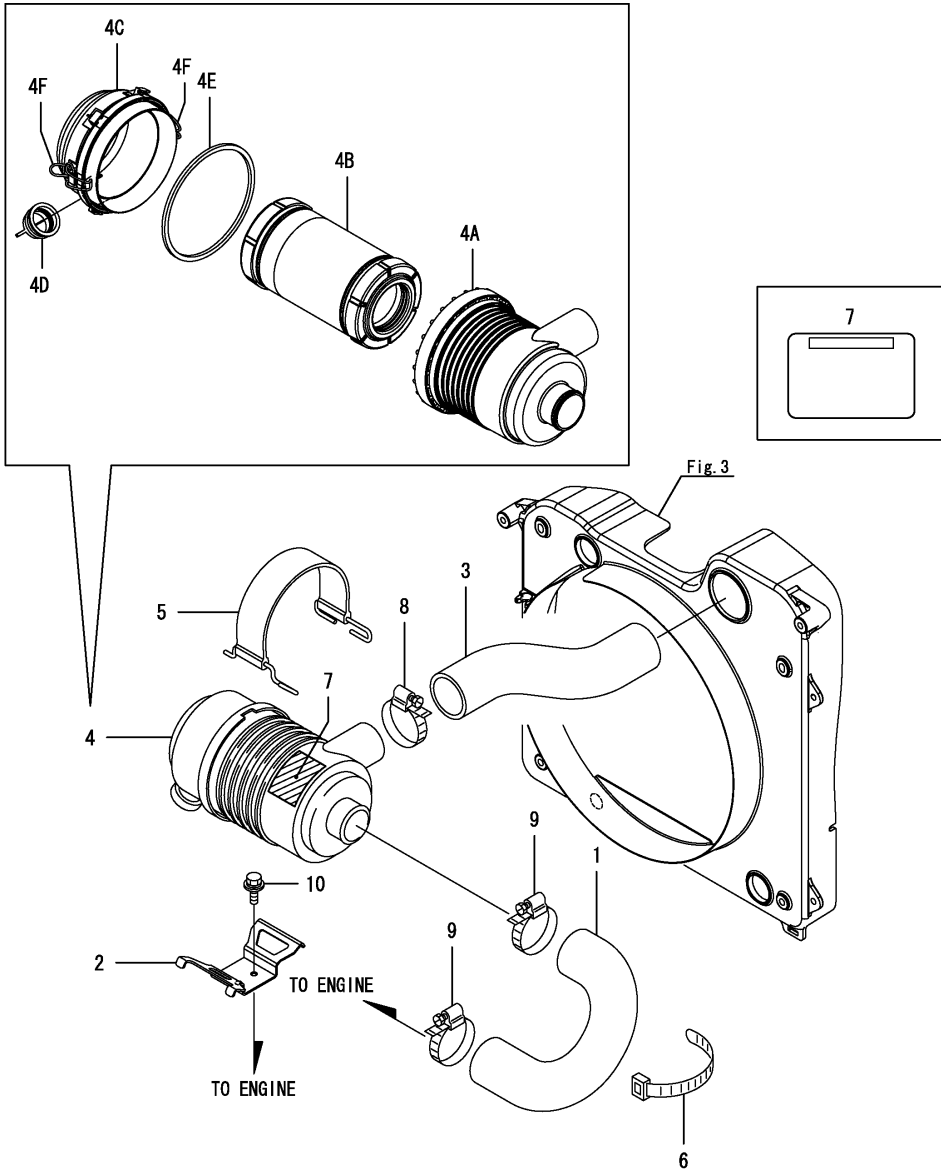
(A)=VP60-KQ
(B)=
(C)=

(D)=
(E)=
(F)=



번호	레벨	부품번호	부품명	수량						I	R
				(A)	(B)	(C)	(D)	(E)	(F)		
1	1	1C7230-06150	배선(발전기)	1							
2	1	1C6560-06300	접지볼트(M8X16)	1							
3	1	1C724C-01050	엔진브라켓(R)	1							
4	1	1C724C-01100	엔진브라켓(F)	1							
5	1	1E8540-01200	엔진마운트	4							
6	1	1C731C-06150	블로우퓨즈케이스 4C	1							
6-1	1	1C731C-06160	블로우퓨즈케이스 4C	1							N
(A=FH00893)											
7	2	1C6900-06180	슬로블로퓨즈(80A)	1							
8	2	1E8450-83120	슬로블로퓨즈(40A)	2							
9	2	1E8540-83210	블로우퓨즈케이스(4A)	1							
9-1	2	1C731C-06170	블로우퓨즈케이스(4A)	1							N
(A=FH00893)											
10	1	1C6900-06190	슬로블로퓨즈(60A)	1							
11	1	1C723C-06300	배터리코드(+)	1							
12	1	1C727C-51450	접지케이블	1							
13	1	1C727C-73410	와셔(12X33X4.5)	4							
14	1	1C728C-74220	와이어잡이	1							
14-1	1	1C731C-08400	배선플레이트 고정부	1							S
(A=FH01271)											
15	1	1C727C-83240	배터리케이블클램프	1							
16	1	1C731C-95700	명판(퓨즈A)	1							
17	1	26013-100202	볼트(M10X20)	8							
18	1	26014-060202	볼트(M6X20)	2							
19	1	26014-080162	볼트(M8X16)	1							
20	1	26014-100162	볼트(M10X16)	1							
21	1	26051-060002	너트(M6)	1							
22	1	26051-080002	너트(M8)	1							
23	1	26367-120002	너트(M12)	8							
24	1	26014-080202	볼트(M8X20)	2							W
(A=FH01271)											

Fig.2. 에어클리너

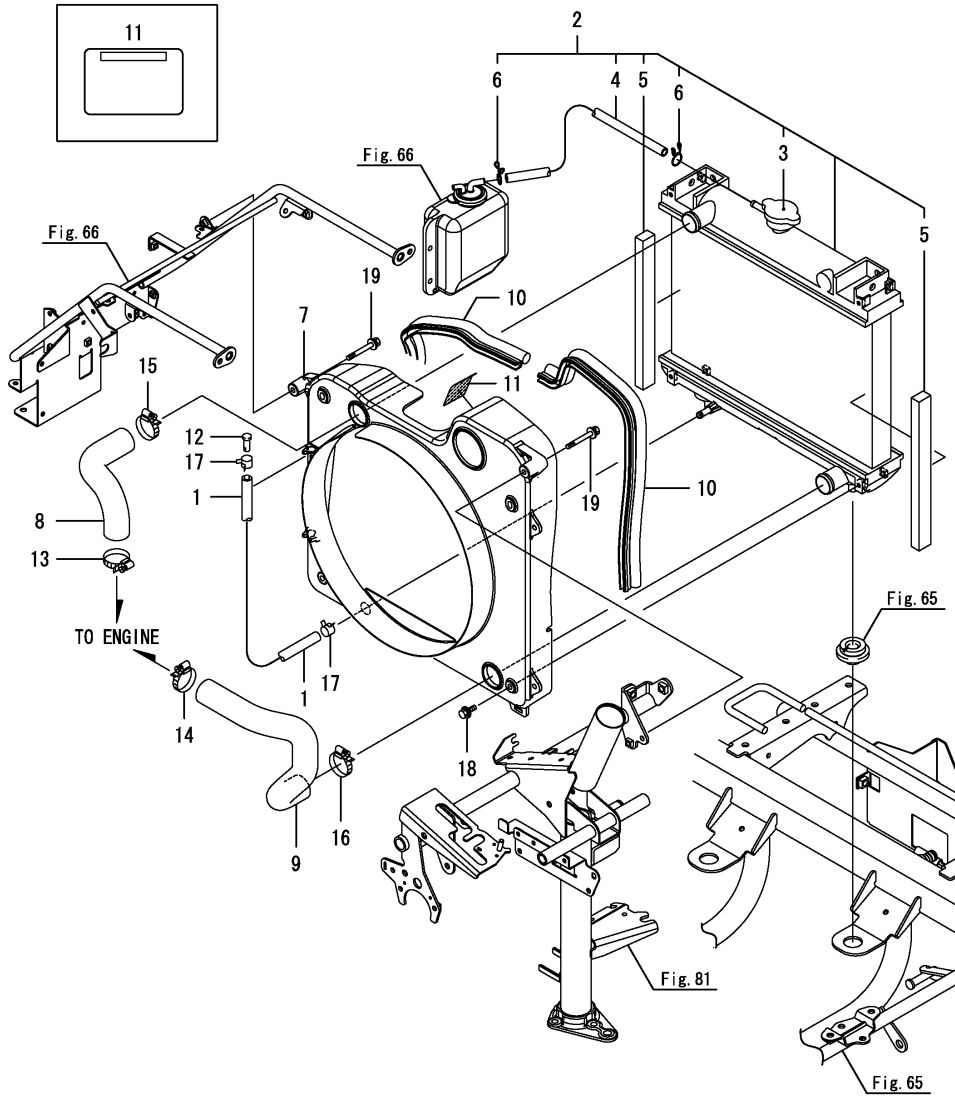


(A)=VP60-KQ
(B)=
(C)=

(D)=
(E)=
(F)=

번호	레벨	부품번호	부품명	수량						I	R
				(A)	(B)	(C)	(D)	(E)	(F)		
1	1	1C7240-01380	에어호스(O72	1							
1-1	1	1C724C-01380	공기유입호스(72	1							N
(A=FH00785)											
2	1	1C724C-01310	에어클리너스테이	1							
3	1	1C723C-01390	에어흡기호스(I	1							
4	1	1C727C-12510	에어클리너조합	1							
4A	2	1C727C-12520	몸체	1							
4B	2	1C727C-12530	엘리먼트	1							
4C	2	1C727C-12540	커버조합	1							
4D	2	1C727C-12550	플러그	1							
4E	2	1C727C-12560	링	1							
4F	2	1C727C-12570	잠금장치	2							
5	1	1C727C-12600	밴드조합	1							
6	1	1E8559-84960	케이블밴드 250	1							
7	1	1C7160-95851	명판	1							
8	1	23000-054000	클램프(54	1							
9	1	23000-054000	클램프(54	2							
10	1	26014-060162	볼트(M6X16	2							

Fig.3. 라디에이터

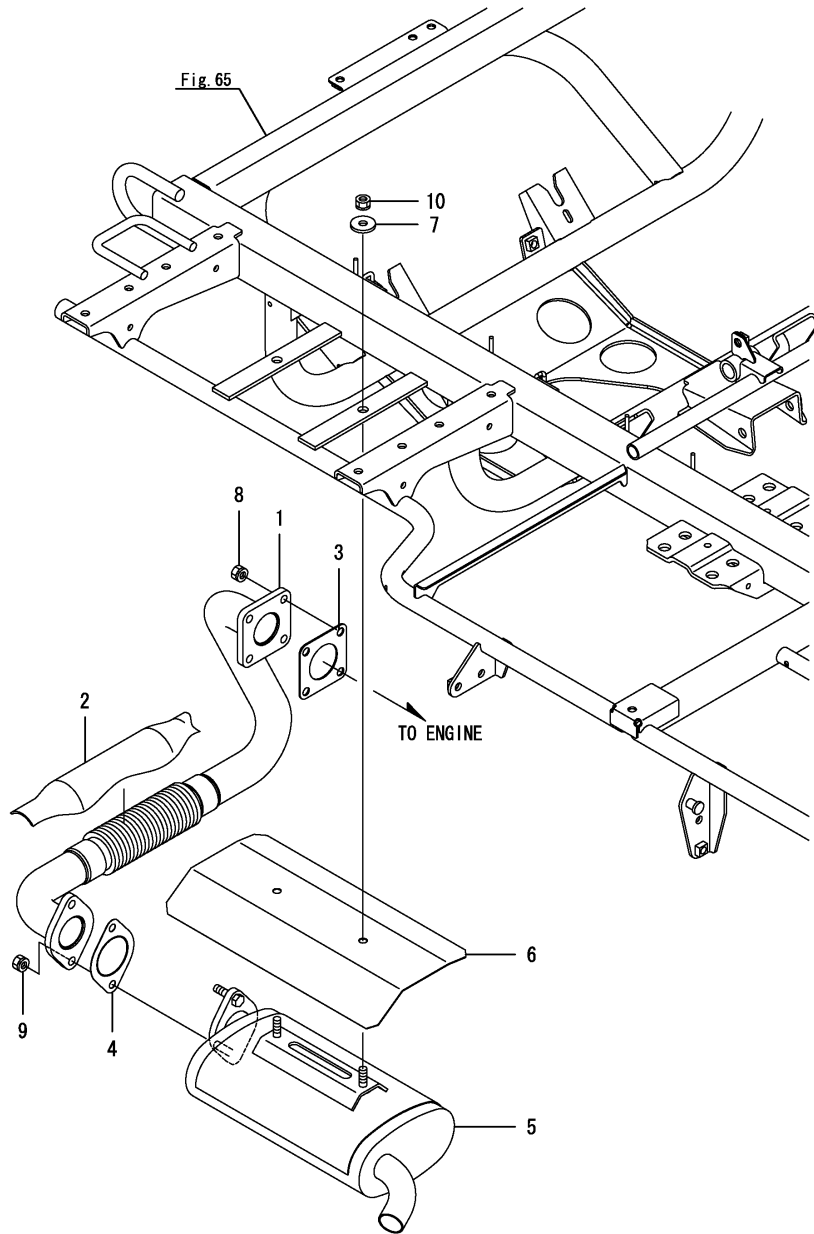


(A)=VP60-KQ
(B)=
(C)=

(D)=
(E)=
(F)=

번호	레벨	부품번호	부품명	수량						I	R
				(A)	(B)	(C)	(D)	(E)	(F)		
1	1	1A7510-04430	호스	1							
2	1	1C731C-01400	라디에이터조합	1							
3	2	1C731C-01420	라디에이터캡 D46	1							
4	2	1C731C-01430	호스 500	1							
5	2	1C731C-01440	가스켓	2							
6	2	1C731C-01450	클램프	2							
7	1	7C731C-01470	슈라우드 PL K ASY	1							
7-1	1	7C731C-01471	슈라우드 PL K ASY	1							N
(A=FH00413)											
8	1	1C727C-01500	냉각수호스(상)	1							
9	1	1C727C-01530	냉각수호스(하)	1							
10	1	1C727C-61950	웨더스트립(530)	2							
11	1	1C7160-95861	명판(엔진취급B)	1							
11-1	1	1C7160-95862	명판,엔진취급B	1							N
(A=FH00785)											
12	1	22487-080200	두부핀 8X 20	1							
13	1	23000-035000	클램프(35)	1							
14	1	23000-035000	클램프(35)	1							
15	1	23000-035000	클램프(35)	1							
16	1	23000-035000	클램프(35)	1							
17	1	23080-012000	클램프(12)	2							
18	1	26014-060252	볼트(M6X25)	4							
19	1	26014-060502	볼트(M6X50)	2							

Fig.4. 소음기

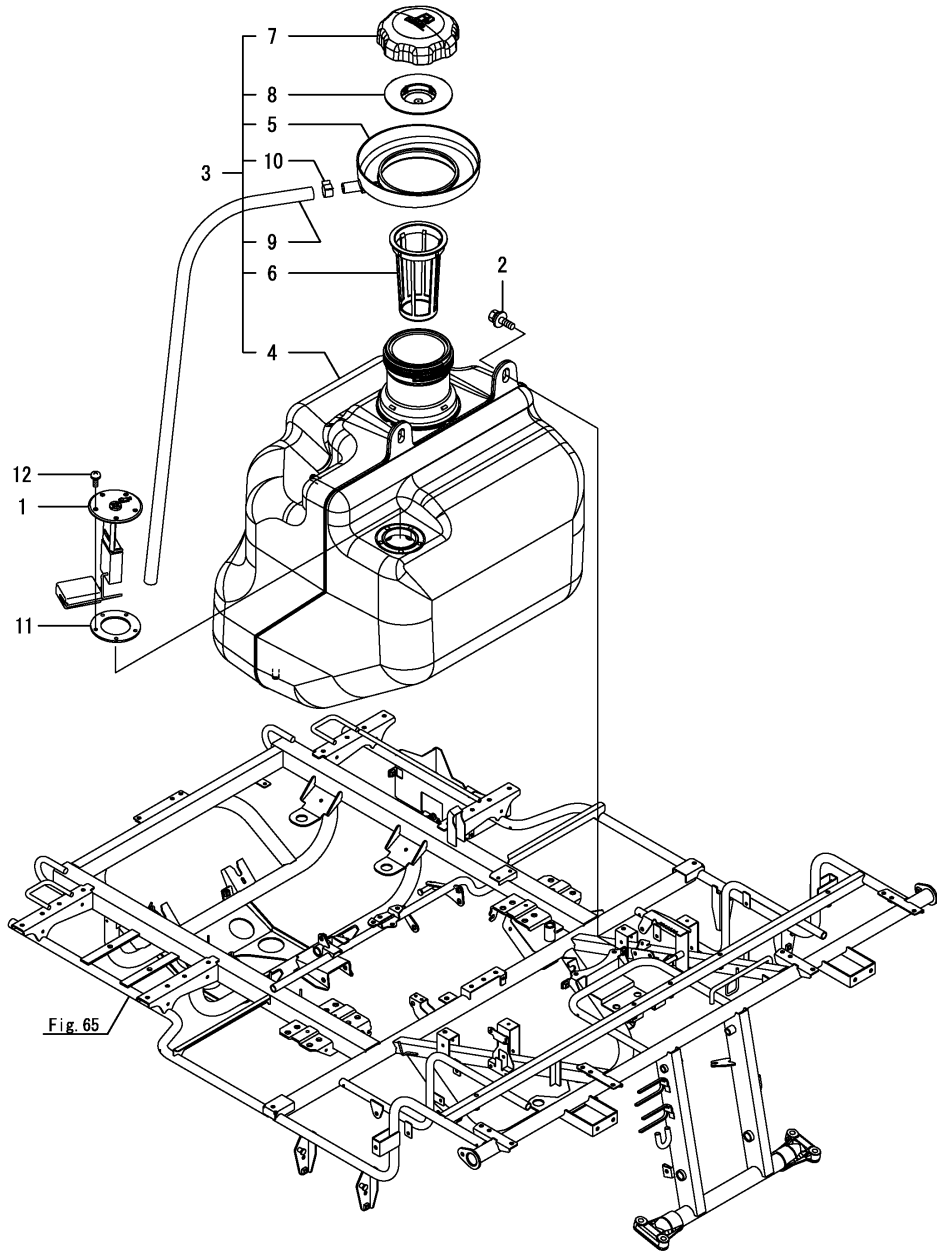


(A)=VP60-KQ
(B)=
(C)=

(D)=
(E)=
(F)=

번호	레벨	부품번호	부품명	수량						I	R
				(A)	(B)	(C)	(D)	(E)	(F)		
1	1	1C7240-01700	배기파이프조합(72	1							
1-1	1	1C724C-01700	배기파이프조합 72	1							R
(A=FH00502)											
2	1	1C7230-01950	방열판(180X750	1							
3	1	1E6650-04131	가스켓	1							
4	1	129107-13550	가스켓	1							
5	1	1C723C-01800	소음기	1							
6	1	1C723C-01900	소음기커버	1							
7	1	22157-080000	와셔(8	2							
8	1	26051-080002	너트(M8	4							
9	1	26051-080002	너트(M8	2							
10	1	26051-080002	너트(M8	2							

Fig.5. 연료탱크

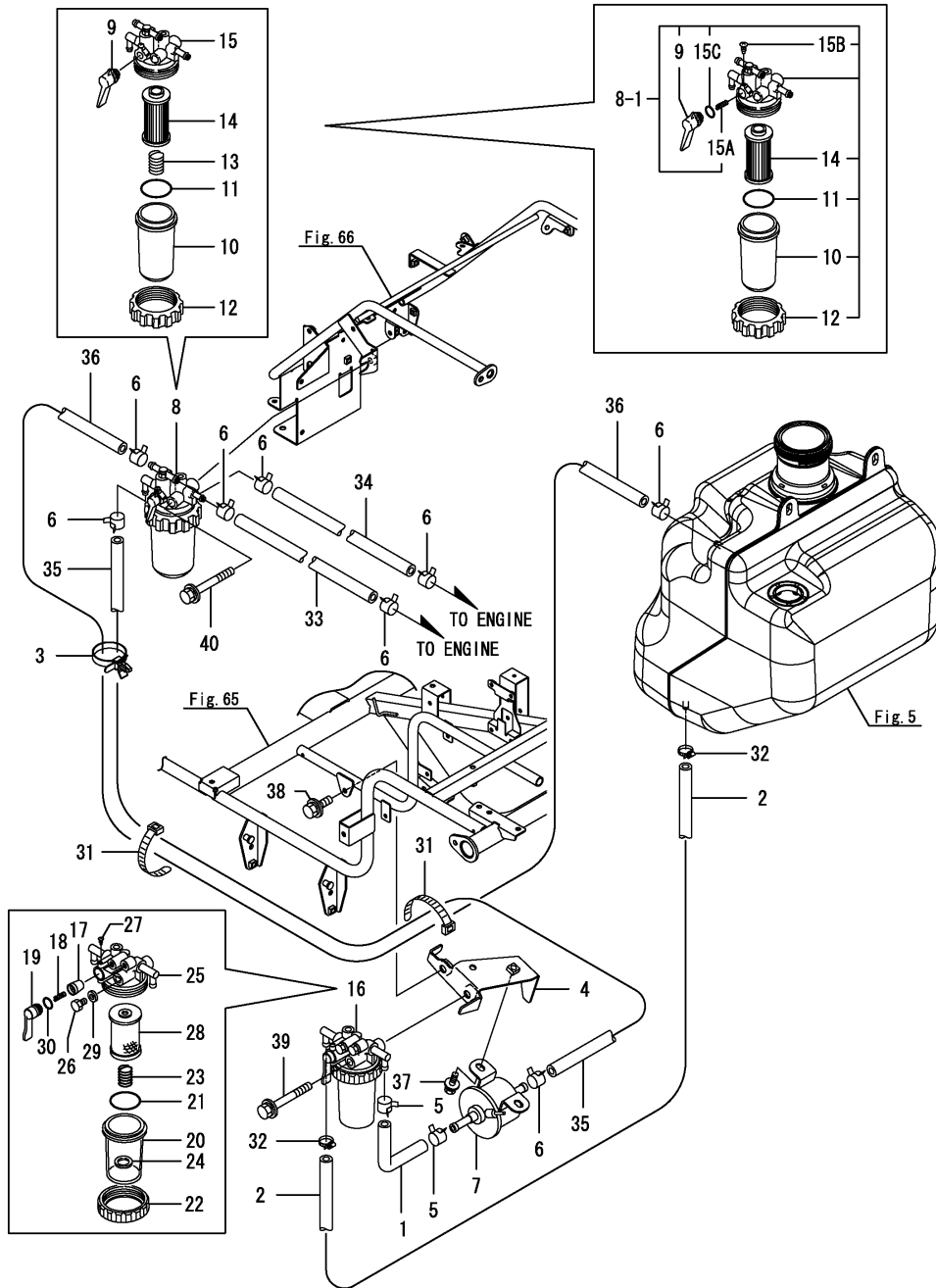


(A)=VP60-KQ
(B)=
(C)=

(D)=
(E)=
(F)=

번호	레벨	부품번호	부품명	수량						I	R
				(A)	(B)	(C)	(D)	(E)	(F)		
1	1	1C7230-02150	연료레벨게이지조합	1							
2	1	1C726C-00140	볼트(M8X20)	2							
3	1	1C731C-02001	연료탱크조합	1							
4	2	1C731C-02010	연료탱크	1							
5	2	1C720C-02020	연료받이	1							
6	2	1C731C-02040	연료탱크커버	1							
7	2	1C731C-02051	연료탱크캡	1							
8	2	1C729C-63040	연료탱크패킹	1							
9	2	23061-120700	호스	1							
10	2	23080-014000	클램프(14)	1							
11	1	1C727C-02010	연료게이지가스켓	1							
12	1	26022-050162	나사(M5X16)	5							

Fig.6. 연료배관



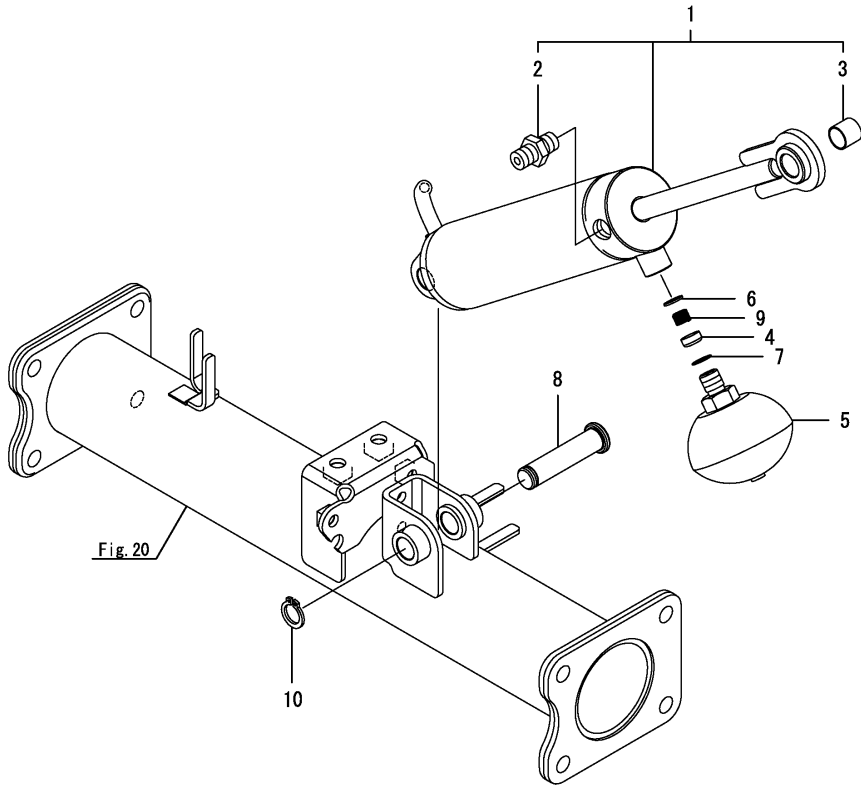
(A)=VP60-KQ
(B)=
(C)=

(D)=
(E)=
(F)=

번호	레벨	부품번호	부품명	수량						I	R
				(A)	(B)	(C)	(D)	(E)	(F)		
1	1	1C7100-01340	호스	1							
2	1	1C7230-02200	엘보호스FO(35X450)	1							
3	1	1E9265-84300	밴드클립	1							
4	1	1C723C-02300	펌프브라켓	1							
5	1	106990-44660	호스클립(12.5)	2							
6	1	106990-44660	호스클립(12.5)	8							
7	1	119225-52102	피드펌프조합	1							
8	1	119740-55600	연료필터조합	1							
8-1	1	119740-55601	필터조합	1							N
(A=FH00619)											
9	2	119810-55340	레버	1							
10	2	121254-55510	커버	1							
11	2	102103-55520	O링	1							
12	2	110250-55610	리테이닝	1							
13	2	121250-55620	스프링	1							Z
(A=FH00619)											
14	2	119810-55650	엘리먼트	1							
15	2	119258-55690	몸체조합	1							Z
(A=FH00619)											
15A	2	104200-55330	스프링(밸브)	1							W
(A=FH00619)											
15B	2	104200-55750	나사(M4	1							W
(A=FH00619)											
15C	2	24311-240100	O링(1AP10A	1							W
(A=FH00619)											
16	1	129335-55701	유수분리기조합	1							
17	2	104200-55321	유수분리밸브	1							
18	2	104200-55330	스프링(밸브)	1							
19	2	104200-55341	유수분리절환레버	1							
20	2	124064-55510	커버	1							
21	2	102103-55520	O링	1							
22	2	110250-55610	리테이닝	1							
23	2	121257-55720	스프링	1							
24	2	121257-55731	플로트	1							
25	2	129335-55730	스트레이너몸체	1							
26	2	101720-55750	플러그(6	2							
27	2	104200-55750	나사(M4	1							
28	2	171081-55910	거름망(100메쉬	1							
29	2	23418-060000	가스켓(6X1.0	2							
30	2	24311-240100	O링(1AP10A	1							
31	1	1E8559-84960	케이블밴드 250	2							
32	1	23000-013000	클램프(13	2							
33	1	23981-730400	호스 7.3 X 400	1							
34	1	23981-730600	호스(G7.3X600	1							
35	1	23981-731660	호스 7.3 X 1660	1							
36	1	23981-731800	호스 7.3 X 1800	1							
37	1	26014-060162	볼트(M6X16	1							
38	1	26014-080202	볼트(M8X20	1							
39	1	26014-080652	볼트(M8X65	1							
40	1	26014-080652	볼트(M8X65	1							

N:구 ↔ 신, Q:구 ↔ 신, R:구 ↔ 신, S:구 ↔ 신, W:추가, Z:폐지, F:셋트호환, K:수량변경

Fig.7. 승강실린더



(A)=VP60-KQ
(B)=
(C)=

(D)=
(E)=
(F)=

번호	레벨	부품번호	부품명	수량						I	R
				(A)	(B)	(C)	(D)	(E)	(F)		
1	1	1C7230-04250	실린더조합	1							
1-1	1	1C731C-04250 (A=FH00395)	롤링실린더조합	1							R
1-2	1	1C723C-04250 (A=FH00785)	롤링실린더조합	1							N
2	2	23391-020000	조인트(RGI1/4)	1							
3	2	24550-015150	부시(15X15)	1							
4	1	1C7010-04570	가이드(SP)	1							
5	1	1C7230-04600	어큐뮬레이터(100-23)	1							
6	1	1C6720-04980	스로틀(0.8)	1							
7	1	24311-000110	O링(1AP11.0)	1							
8	1	1C727C-04350	실린더핀	1							
9	1	1C7010-04580	SP(스로틀)	1							
10	1	22242-000160	링(16)	1							

Fig.8. 승강실린더드레인호스

(A)=VP60-KQ
(B)=
(C)=

(D)=
(E)=
(F)=

번호	레벨	부품번호	부품명	수량						I	R
				(A)	(B)	(C)	(D)	(E)	(F)		
1	1	1C726C-05570	브리더호스	1							
2	1	106990-44660	호스클립(12.5	2							

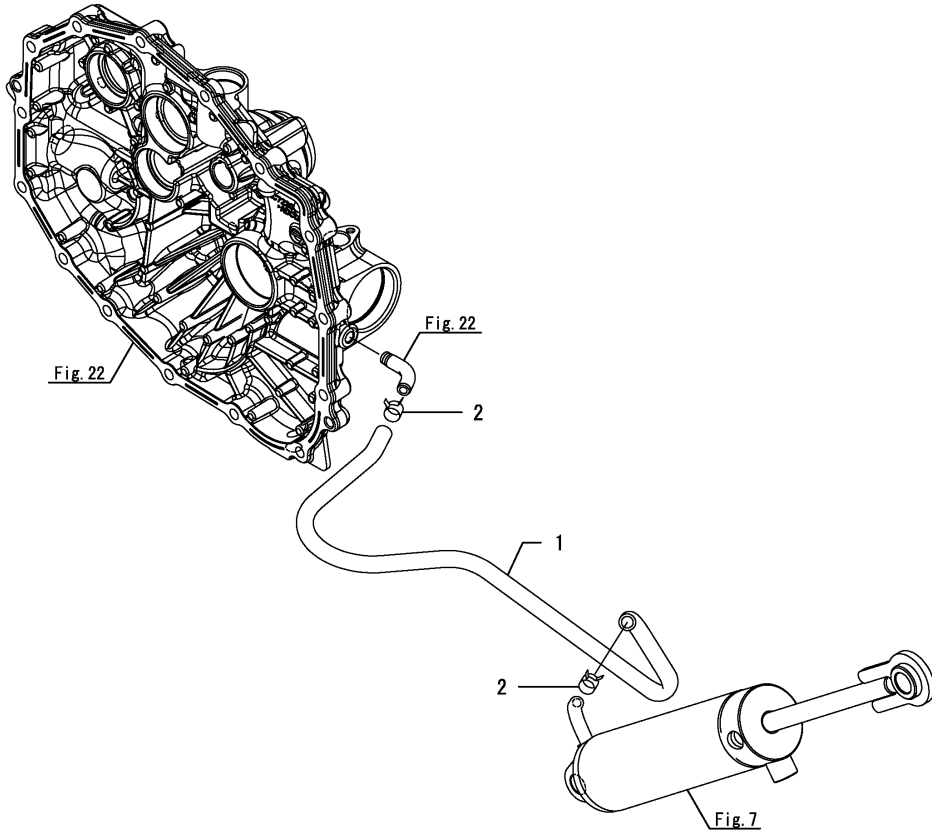
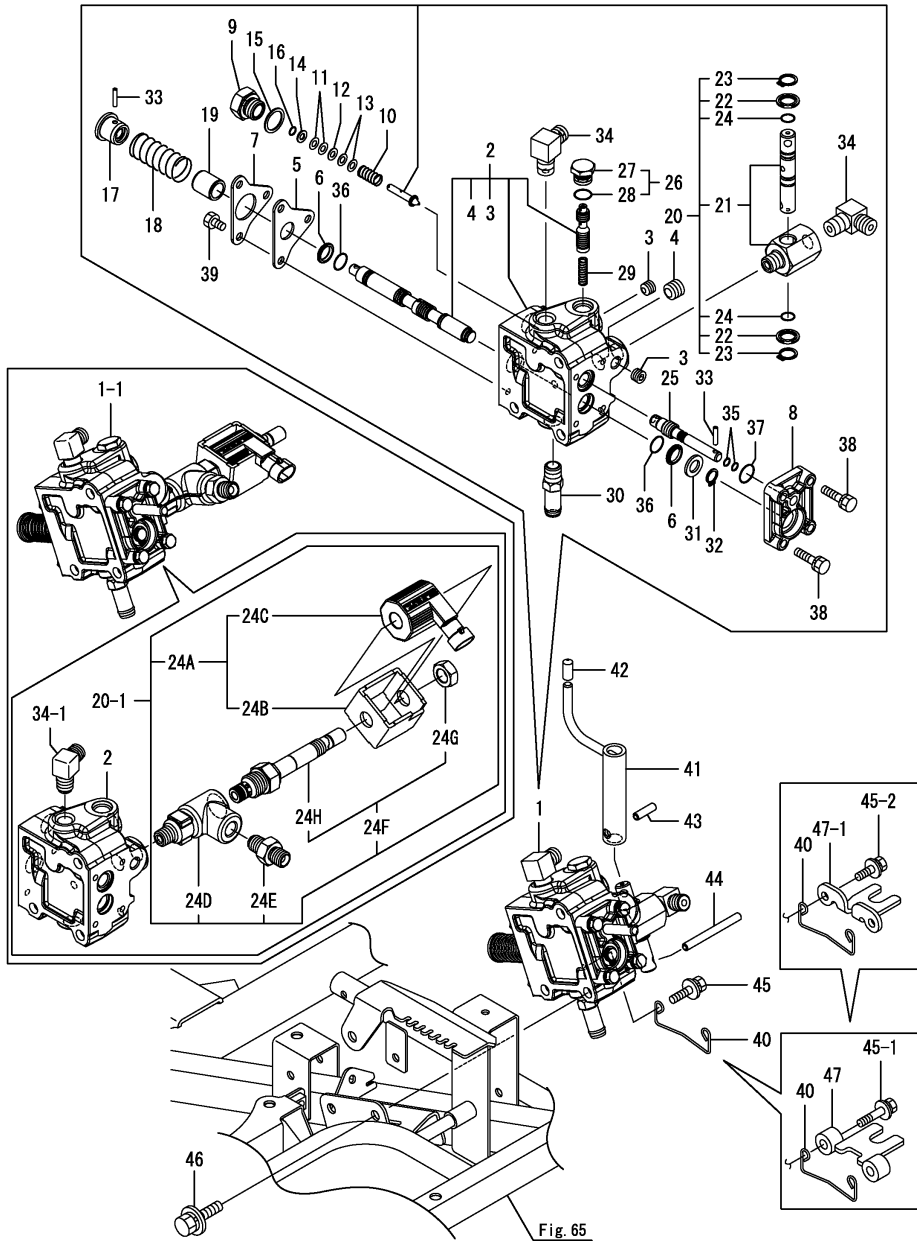


Fig.9. 컨트롤밸브



(A)=VP60-KQ
(B)=
(C)=

(D)=
(E)=
(F)=

번호	레벨	부품번호	부품명	수량						I	R
				(A)	(B)	(C)	(D)	(E)	(F)		
1	1	168416-00010	컨트롤밸브조합	1							
1-1	1	168418-00010	밸브 어셈블리, PC-20F8 (A=FH01064)	1							F 1
2	2	168416-01010	밸브바디(20F6 CMP	1							
3	3	23871-010000	플러그(R1	2							
4	3	23871-020000	플러그(R2	1							
5	2	168411-01050	스페이서(시일	1							
6	2	168411-01060	더스트시일	2							
7	2	168411-01070	가이드(SP	1							
8	2	168411-01100	커버	1							
9	2	168421-01210	플러그(릴리프	1							
10	2	168411-01830	SP(메인릴리프	1							
11	2	192157-27060	시임(T=0.2	2							
12	2	192157-27080	시임(T=0.5	1							
13	2	1C6141-46870	시임(5.3X10X0.3	2							
14	2	22137-050000	와셔(5	1							
15	2	23414-160021	가스켓(16X1.0	1							
16	2	24311-000050	O링(1AP5.0	1							
17	2	168411-01210	스플(컨넥터	1							
18	2	168410-01260	스프링(리턴	1							
19	2	168410-01270	스페이서(17.3	1							
20	2	168416-01300	스톱밸브 CMP	1							
20-1	2	168418-01300	밸브 (A=FH01064)	1							S
21	3	168416-01310 (A=FH01064)	슬로우리턴 CMP	1							Z
22	3	1C6560-04170 (A=FH01064)	시일와셔	2							Z
23	3	22242-000120 (A=FH01064)	링(12	2							Z
24	3	24315-000090 (A=FH01064)	O링(1BP9.0	2							Z
24A	3	1681SC-01210 (A=FH01064)	CSC-012C	1							W
24B	4	1681SC-00100 (A=FH01064)	프레임(CSC	1							W
24C	4	1681SC-00130 (A=FH01064)	코일(CSC-012C	1							W
24D	3	168418-01310 (A=FH01064)	몸체	1							W
24E	3	168418-01520 (A=FH01064)	어댑터	1							W
24F	3	1681S0-08100 (A=FH01064)	CSG02-0810	1							W
24G	4	1681S0-00100 (A=FH01064)	너트(코일	1							W
24H	4	1681S0-08920 (A=FH01064)	카트리지(O2-0810	1							W
25	2	168411-01400	바이브레이터 오리피스	1							
26	2	168411-01450	플러그CMP	1							
27	3	194170-45330	플러그	1							

비고

(1)Fig.14 No.20-2, 24, 25, 26 및 Fig.70 No.16-1, 36-2, 44 세트와 호환성 있음.

N:구 ↔ 신, Q:구 ↔ 신, R:구 ↔ 신, S:구 ↔ 신, W:추가, Z:폐지, F:셋트호환, K:수량변경
++ CONTINUE ++

Fig.9. 컨트롤밸브

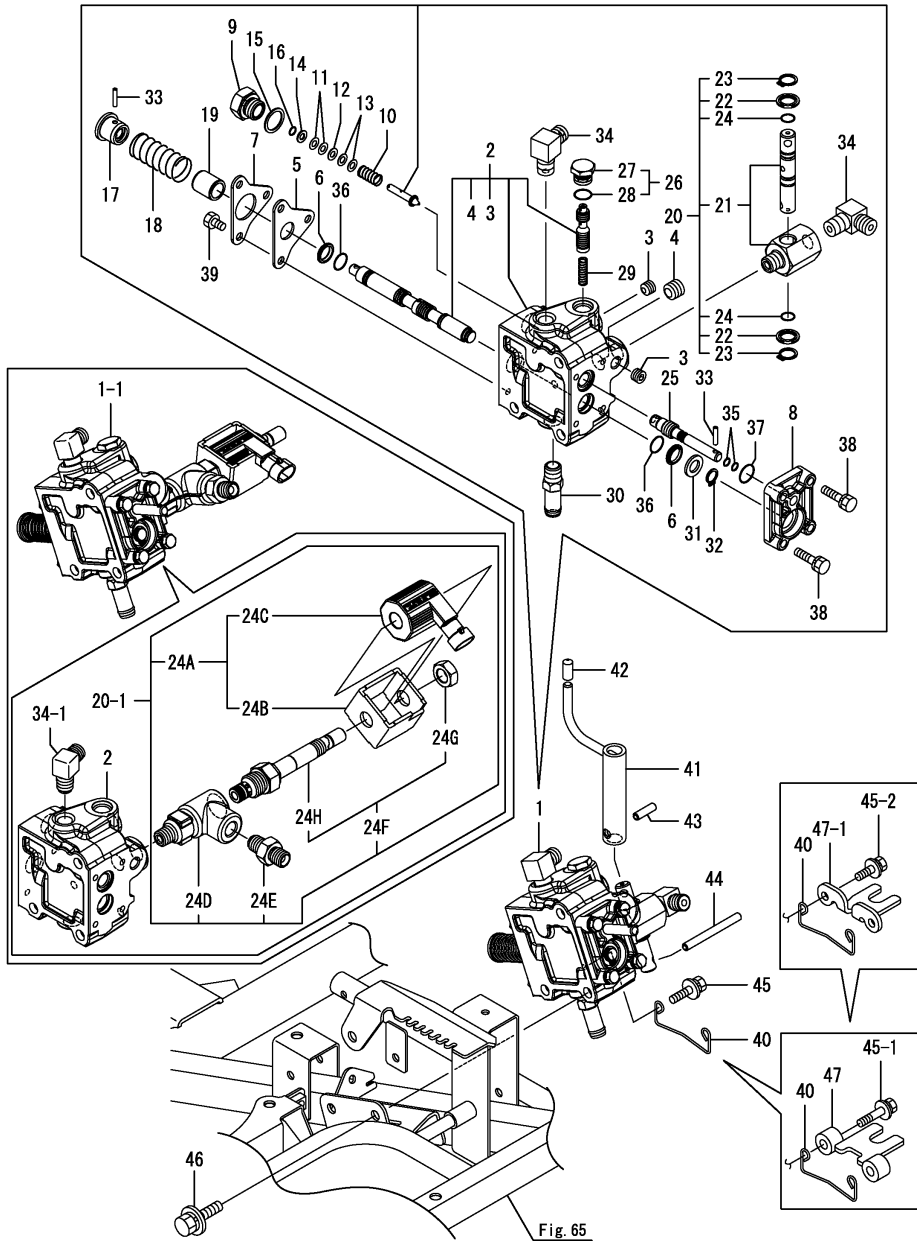


Fig. 65

(A)=VP60-KQ
(B)=
(C)=

(D)=
(E)=
(F)=

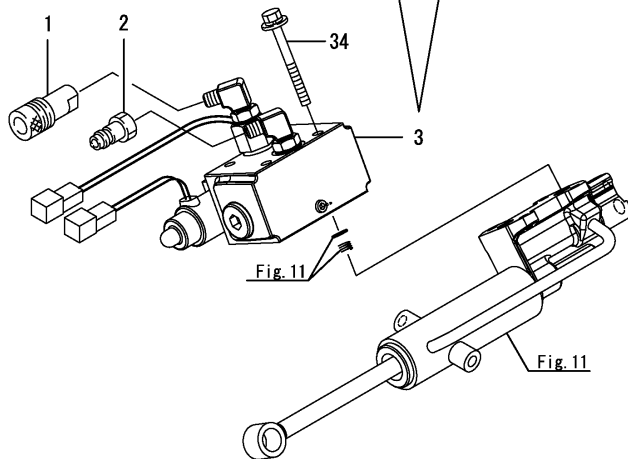
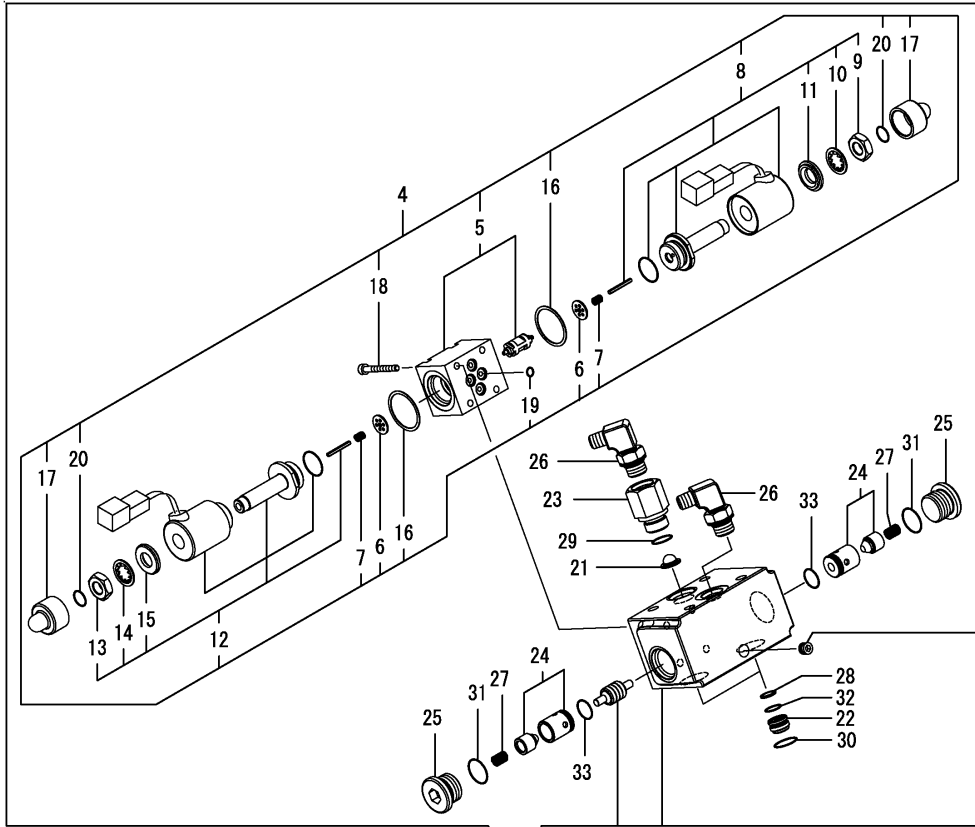
번호	레벨	부품번호	부품명	수량						I	R
				(A)	(B)	(C)	(D)	(E)	(F)		
28	3	24311-000120	O링(1AP12.0	1							
29	2	168411-01520	SP(플로우컨트롤	1							
30	2	1C6460-05050	아답터(PT1/4	1							
31	2	22117-100000	와셔(10	1							
32	2	22242-000100	링(10	1							
33	2	22351-030016	스프링핀 3.0X16	2							
34	2	23393-020000	조인트(90RGI 1/4	2							
34-1	2	168418-01050 (A=FH01064)	어댑터	1							S
35	2	24311-000050	O링(1AP5.0	2							
36	2	24311-000125	O링(1AP12.5	2							
37	2	24311-000140	O링(1AP14.0	1							
38	2	26016-060252	볼트(M6X25	4							
39	2	26116-060102	플랜지볼트(M6X10	3							
40	1	1C720C-04670 (A=FH01064)	밸브레버스프링	1							Z
41	1	1C731C-56800 (A=FH01064)	밸브스토퍼	1							Z
42	1	1C720C-56850 (A=FH01064)	캡 6X15	1							Z
43	1	22351-060020 (A=FH01064)	스프링핀(6.0X20	1							Z
44	1	22351-060060 (A=FH01064)	스프링핀(6.0X60	1							Z
45	1	26014-060122	볼트(M6X12	2							
45-1	1	26014-060252 (A=FH00785)	볼트(M6X25	2							S
45-2	1	26014-060162 (A=FH00854)	볼트(M6X16	2							S
45-3	1	26014-060162 (A=FH01064)	볼트(M6X16	2							Z
46	1	26014-080202	볼트(M8X20	3							
47	1	1C720C-04420 (A=FH00785)	밸브스테이	1							W
47-1	1	1C720C-04421 (A=FH00854)	밸브스테이	1							S
47-2	1	1C720C-04422 (A=FH01018)	밸브스테이	1							N
47-3	1	1C720C-04422 (A=FH01064)	밸브스테이	1							Z

비고

(1)Fig.14 No.20-2, 24, 25, 26 및 Fig.70 No.16-1, 36-2, 44 세트와 호환성 있음.

N:구 ↔ 신, Q:구 ↔ 신, R:구 ↔ 신, S:구 ↔ 신, W:추가, Z:폐지, F:셋트호환, K:수량변경

Fig.10. 롤링밸브

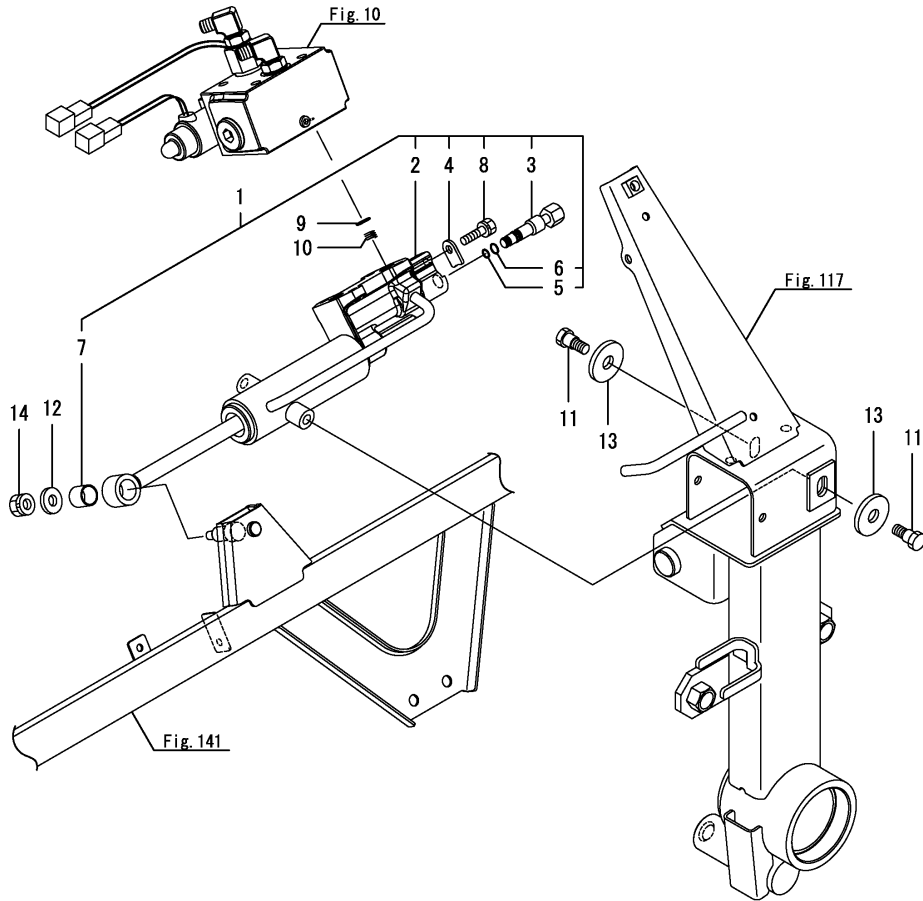


(A)=VP60-KQ
(B)=
(C)=

(D)=
(E)=
(F)=

번호	레벨	부품번호	부품명	수량						I	R
				(A)	(B)	(C)	(D)	(E)	(F)		
1	1	1C6900-05410	커플러 31EA02C,BI	1							
2	1	1C6900-05420	커플러 32EA02C,BI	1							
3	1	168458-00010	롤링밸브조합(8)	1							
4	2	168163-00090	DGS1-03-9	1							
5	3	168163-01010	밸브몸체조합	1							
6	3	168160-01250	스프링홀더	2							
7	3	168160-01340	스프링(리턴)	2							
8	3	168160-03010	슬레노이드(A조합)	1							
9	4	168160-01170	너트(M10)	1							
10	4	168160-01180	고정와셔	1							
11	4	168160-01190	칼러	1							
12	3	168160-03100	슬레노이드(C조합)	1							
13	4	168160-01170	너트(M10)	1							
14	4	168160-01180	고정와셔	1							
15	4	168160-01190	칼러	1							
16	3	192159-27780	슬레노이드패킹	2							
17	3	198441-77190	고무캡	2							
18	3	198361-77210	볼트(M4X35)	4							
19	3	24315-000050	O링(1BP5.0)	4							
20	3	24341-000112	O링(1AS11.2)	2							
21	2	192157-24801	스트레이너	1							
22	2	168451-01120	홀더(스트레이너)	2							
23	2	168451-01200	커넥터(P)	1							
24	2	168451-01220	체크밸브조합	2							
25	2	168451-01500	플러그(M20)	2							
26	2	1C6900-04720	엘보(G1/4-R1/8)	2							
27	2	178076-12830	스프링(체크CV)	2							
28	2	194680-77770	스트레이너	2							
29	2	24311-000140	O링(1AP14.0)	1							
30	2	24311-000160	O링(1AP16.0)	2							
31	2	24311-000180	O링(1AP18.0)	2							
32	2	24341-000112	O링(1AS11.2)	2							
33	2	24341-000140	O링(1AS14.0)	2							
34	1	26014-060602	볼트(M6X60)	4							

Fig.11. 롤링실린더

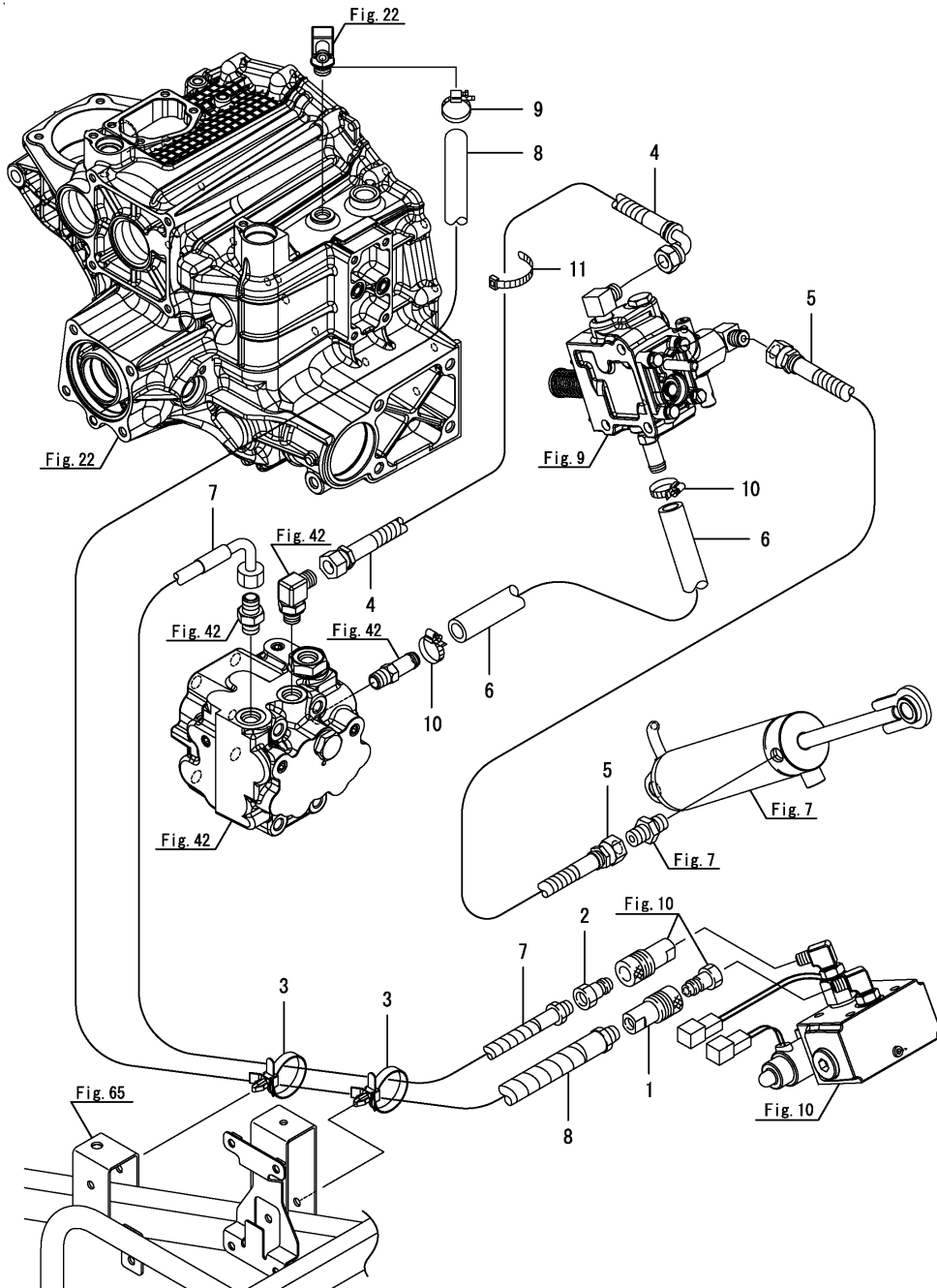


(A)=VP60-KQ
(B)=
(C)=

(D)=
(E)=
(F)=

번호	레벨	부품번호	부품명	수량						I	R
				(A)	(B)	(C)	(D)	(E)	(F)		
1	1	1C7230-04800	롤링실린더조합	1							
1-1	1	1C7230-04801	롤링조합실린더 (A=FH00785)	1							N
1-2	1	1C723C-04800	롤링실린더조합 (A=FH00854)	1							N
2	2	1C7230-04810	롤링실린더	1							
2-1	2	1C7230-04811	롤링실린더 (A=FH00785)	1							N
2-2	2	1C7230-04811	롤링실린더 (A=FH00854)	1							Z
3	2	1C7161-04950	스톱밸브	1							
3-1	2	1C723C-04950	스톱밸브 (A=FH00854)	1							N
4	2	1C6320-52330	킵플레이트	1							
4-1	2	1C723C-04960	킵플레이트 (A=FH00854)	1							N
5	2	24311-000050	O링(1AP5.0)	1							
6	2	24311-000060	O링(1AP6.0)	1							
7	2	24550-014150	부시(14X15)	1							
8	2	26013-060162	볼트(M6X16)	1							
9	1	1C6720-04980	스프링(0.8)	2							
10	1	1C6720-04990	스프링(9X6)	2							
11	1	1C727C-04750	볼트(M8X20)	2							
12	1	1C727C-32020	와셔(8.5X20X3)	1							
13	1	22157-100000	와셔(10)	2							
14	1	26051-080002	너트(M8)	1							

Fig.12. 유압배관



(A)=VP60-KQ
(B)=
(C)=

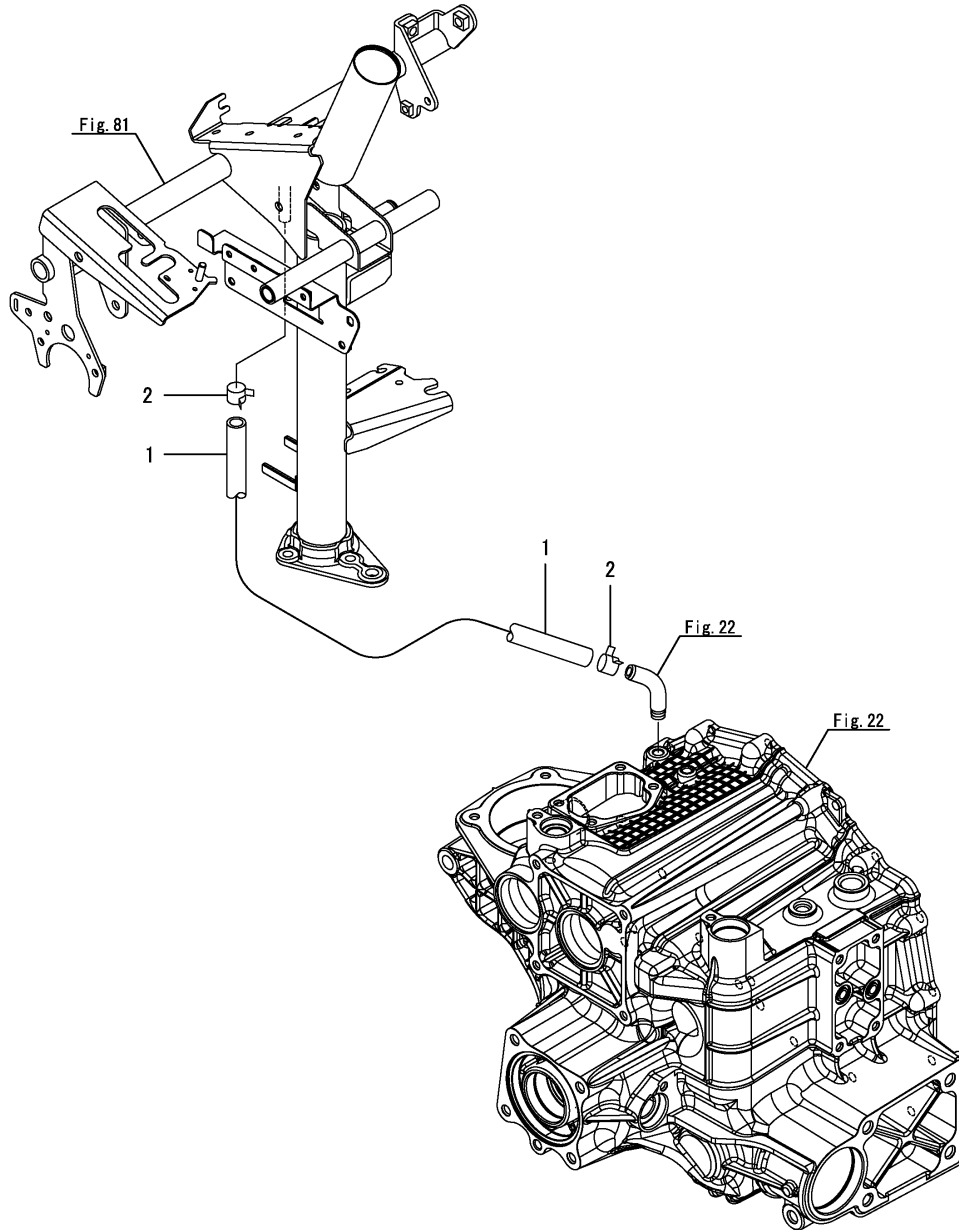
(D)=
(E)=
(F)=

번호	레벨	부품번호	부품명	수량						I	R
				(A)	(B)	(C)	(D)	(E)	(F)		
1	1	1C6900-05410	커플러 31EA02C,BI	1							
2	1	1C6900-05420	커플러 32EA02C,BI	1							
3	1	1E9265-84300	밴드클립	2							
4	1	1C720C-04750	호스 P-TJ	1							
5	1	1C720C-04820	호스 CV-C 4	1							
5-1	1	1C720C-04821	호스 CV-C 4	1							N
		(A=FH00391)									
5-2	1	1C722C-04821	호스 CV-C 4	1							N
		(A=FH00511)									
6	1	1C731C-05600	리턴오일호스 540	1							
7	1	1C723C-05630	호스 CV-RV 1850	1							
8	1	1C723C-05650	호스,UFO 6	1							
9	1	23000-019000	클램프(19)	1							
10	1	23000-019000	클램프(19)	2							
11	1	1E8559-84960	케이블밴드 250	1							

Fig.13. 브리더

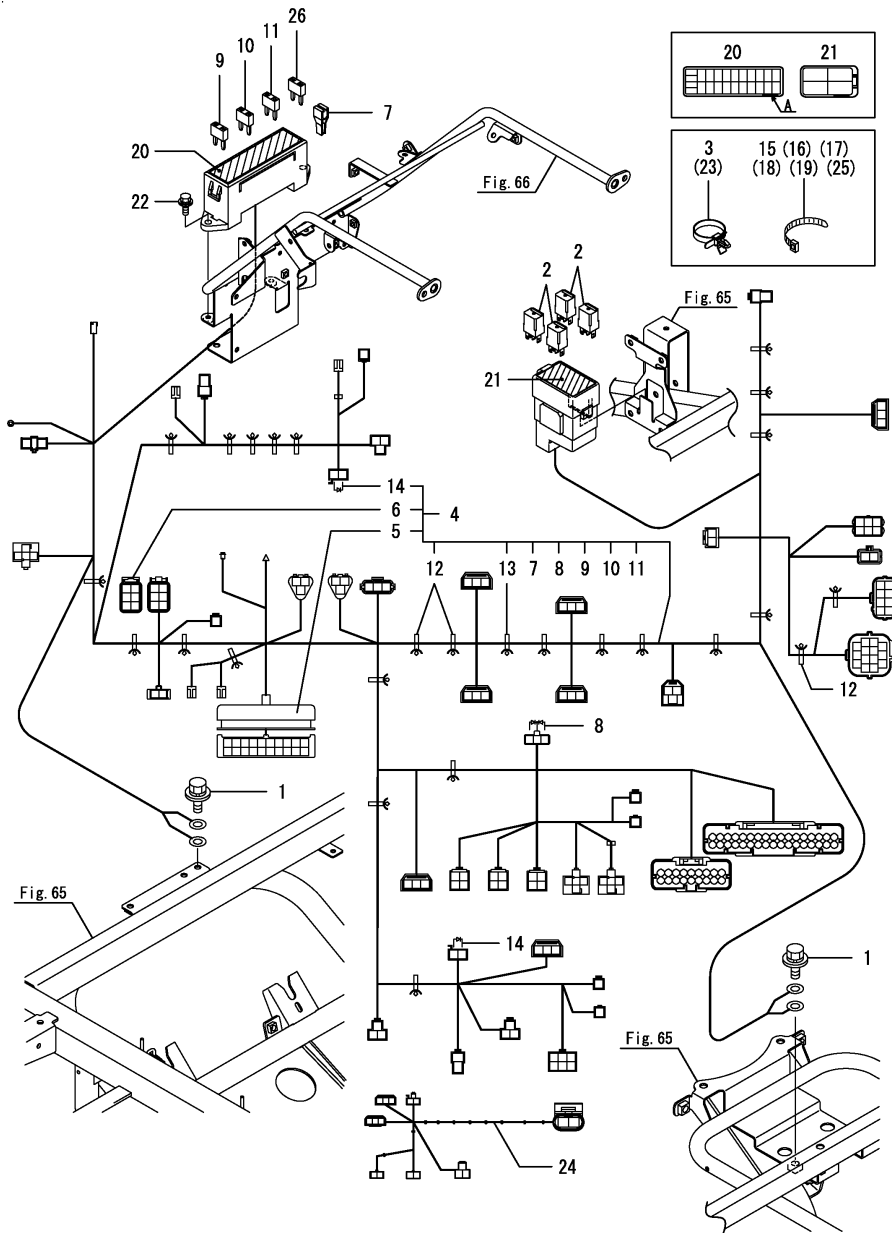
(A)=VP60-KQ
(B)=
(C)=

(D)=
(E)=
(F)=



번호	레벨	부품번호	부품명	수량						I	R
				(A)	(B)	(C)	(D)	(E)	(F)		
1	1	1C731C-05610	브리더호스	1							
2	1	106990-44660	호스클립(12.5	2							

Fig.14. 전장품



(A)=VP60-KQ
(B)=
(C)=

(D)=
(E)=
(F)=

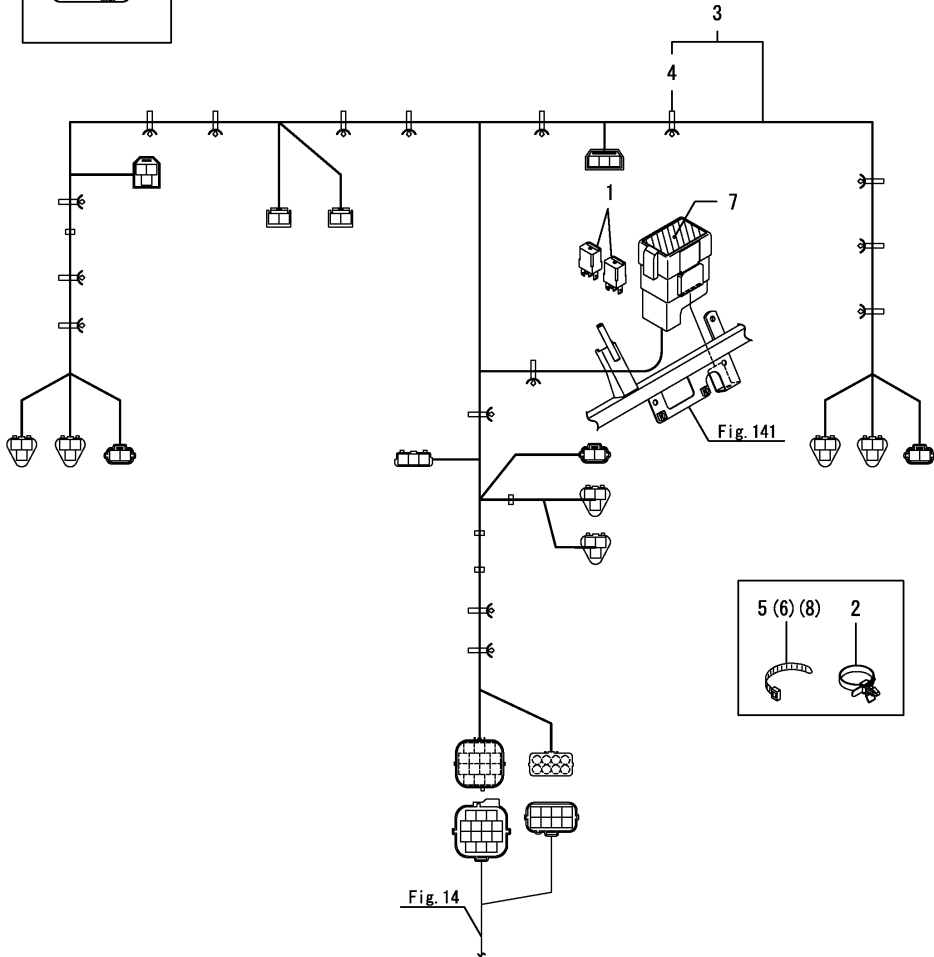
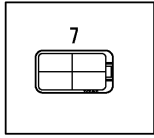
번호	레벨	부품번호	부품명	수량						I	R
				(A)	(B)	(C)	(D)	(E)	(F)		
1	1	1C6560-06300	접지볼트(M8X16)	2							
2	1	1K1140-82500	릴레이(ACM13211M01)	4							
3	1	1E9265-84300	밴드클립	1							
4	1	1C731C-06300	메인배선K 6	1							
5	2	1C6720-06160	컨넥터커버 A	1							
6	2	1C7200-06220	예비커플러	1							
7	2	1C7200-06250	퓨즈홀더	1							
8	2	1E8460-83120	다이오드 090,1.5A	1							
9	2	1E8665-83150	퓨즈5A	6							
10	2	1E8665-83160	퓨즈(10A	2							
11	2	1E8665-83180	퓨즈(20A	4							
12	2	1E8775-84120	밴드클램프	3							
13	2	1E9265-84300	밴드클립	23							
14	2	1E8235-84910	다이오드(090 3A	2							
15	1	1E8559-84960	케이블밴드 250	1							
16	1	1E8559-84960	케이블밴드 250	1							
17	1	1E8559-84970	밴드 140	1							
18	1	1E8559-84970	밴드 140	3							
19	1	1E8559-84970	밴드 140	9							
20	1	1C731C-95460	명판(퓨즈	1							
20-1	1	1C731C-95461	명판(퓨즈	1							N
		(A=FH00785)									
20-2	1	1C731C-95462	명판(퓨즈	1							S 1
		(A=FH01064)									
21	1	1C731C-95470	명판(릴레이박스 A K	1							
22	1	26014-060162	볼트(M6X16	2							
23	1	1E9265-84300	밴드클립	1							W
		(A=FH01271)									
24	1	1C731C-06310	하네스,스톱 밸브 U	1							W 1
		(A=FH01064)									
25	1	1E8559-84960	케이블밴드 250	10							W 1
		(A=FH01064)									
26	1	1E8665-83160	퓨즈(10A	1							W 1
		(A=FH01064)									

비고

(1)Fig.9 No.1-1 및 Fig.70 No.16-1, 36-2, 44 세트와 호환성 있음.
A부에 부품번호 표시가 있음.

N:구 ↔ 신, Q:구 ↔ 신, R:구 ↔ 신, S:구 ↔ 신, W:추가, Z:폐지, F:셋트호환, K:수량변경

Fig.15. 전장품(식부부



(A)=VP60-KQ
(B)=
(C)=

(D)=
(E)=
(F)=

번호	레벨	부품번호	부품명	수량						I	R
				(A)	(B)	(C)	(D)	(E)	(F)		
1	1	1K1140-82500	릴레이(ACM13211M01	2							
2	1	1E9265-84300	밴드클립	1							
3	1	1C731C-06200	식부부배선 C(6	1							
3-1	1	1C731C-06201 (A=FH00413)	식부부배선 C(6	1							N
4	2	1E9265-84300	밴드클립	16							
5	1	1E8559-64400	밴드 100	1							
6	1	1E8559-84970	밴드 140	1							
7	1	1C731C-95480	명판(릴레이박스 B K	1							
8	1	1E8559-64400 (A=FH00413)	밴드 100	1							W

Fig.16. 배터리

(A)=VP60-KQ
(B)=
(C)=

(D)=
(E)=
(F)=

번호	레벨	부품번호	부품명	수량						I	R
				(A)	(B)	(C)	(D)	(E)	(F)		
1	1	1C7100-06050	배터리접지코드	1							
1-1	1	1C711C-06051 (A=FH00501)	배터리 접지 코드	1							N
2	1	1C6560-06300	접지볼트(M8X16)	1							
3	1	1C727C-83030	배터리커버	1							
4	1	1E8510-83050	배터리 55B24-L	1							
5	1	1C727C-83090	배터리밴드	1							

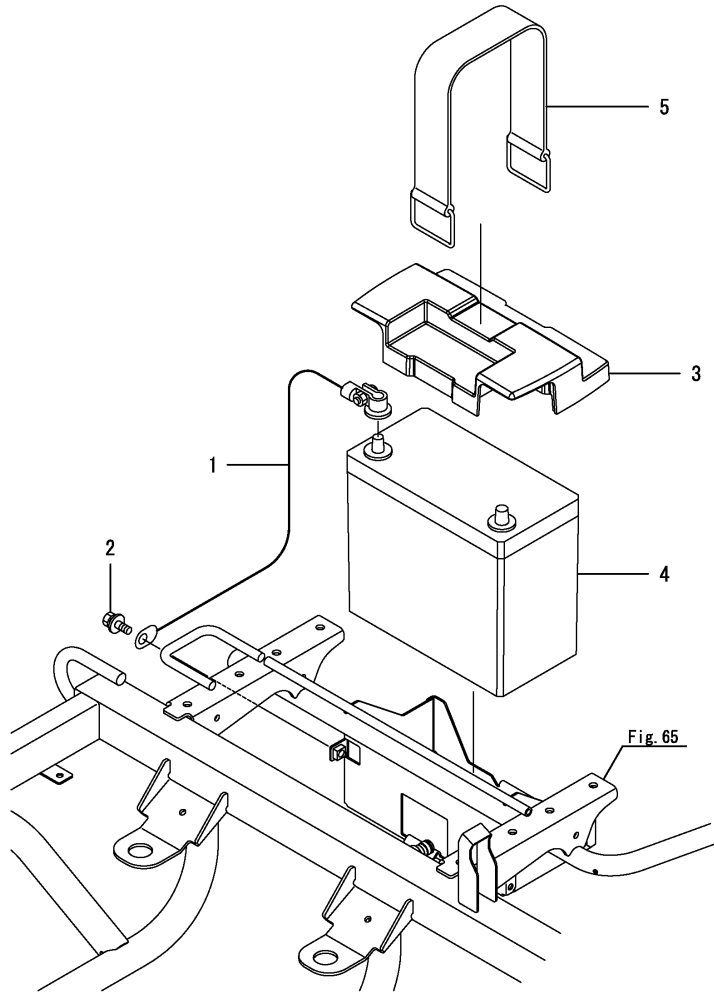
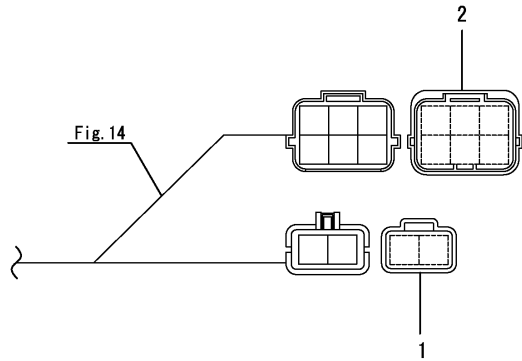


Fig.17. 더미커플러(F사양제외)



(A)=VP60-KQ
(B)=
(C)=

(D)=
(E)=
(F)=

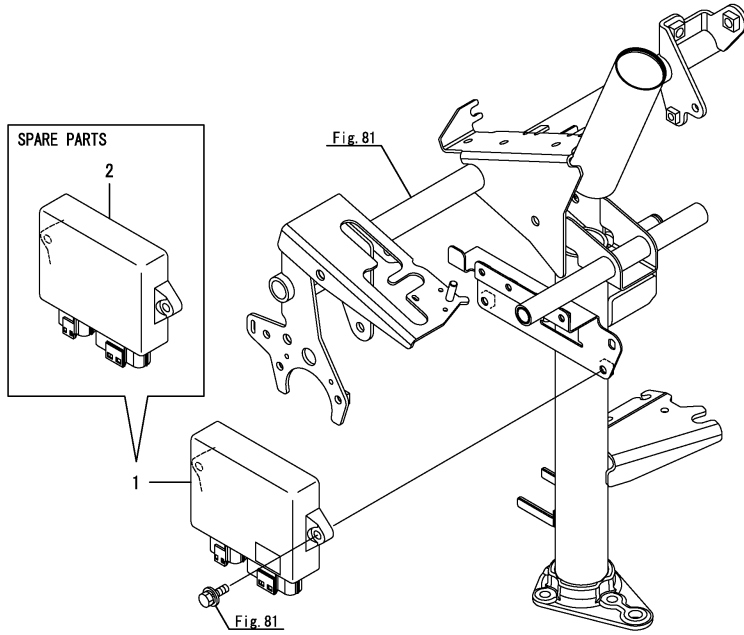
번호	레벨	부품번호	부품명	수량						I	R	
				(A)	(B)	(C)	(D)	(E)	(F)			
1	1	1C7230-06190	예비커플러(58Y2PM	1								
2	1	1E6681-86040	커플러D캡	1								

Fig.18. 컨트롤유니트

(A)=VP60-KQ
(B)=
(C)=

(D)=
(E)=
(F)=

번호	레벨	부품번호	부품명	수량						I	R
				(A)	(B)	(C)	(D)	(E)	(F)		
1	1	1C731C-08200	UFO컨트롤러	1							1
2	1	1A8280-50900	컨트롤러	1							2



비고

(1)정규컨트롤러

이 부품으로는 부품 주문 할 수 없음

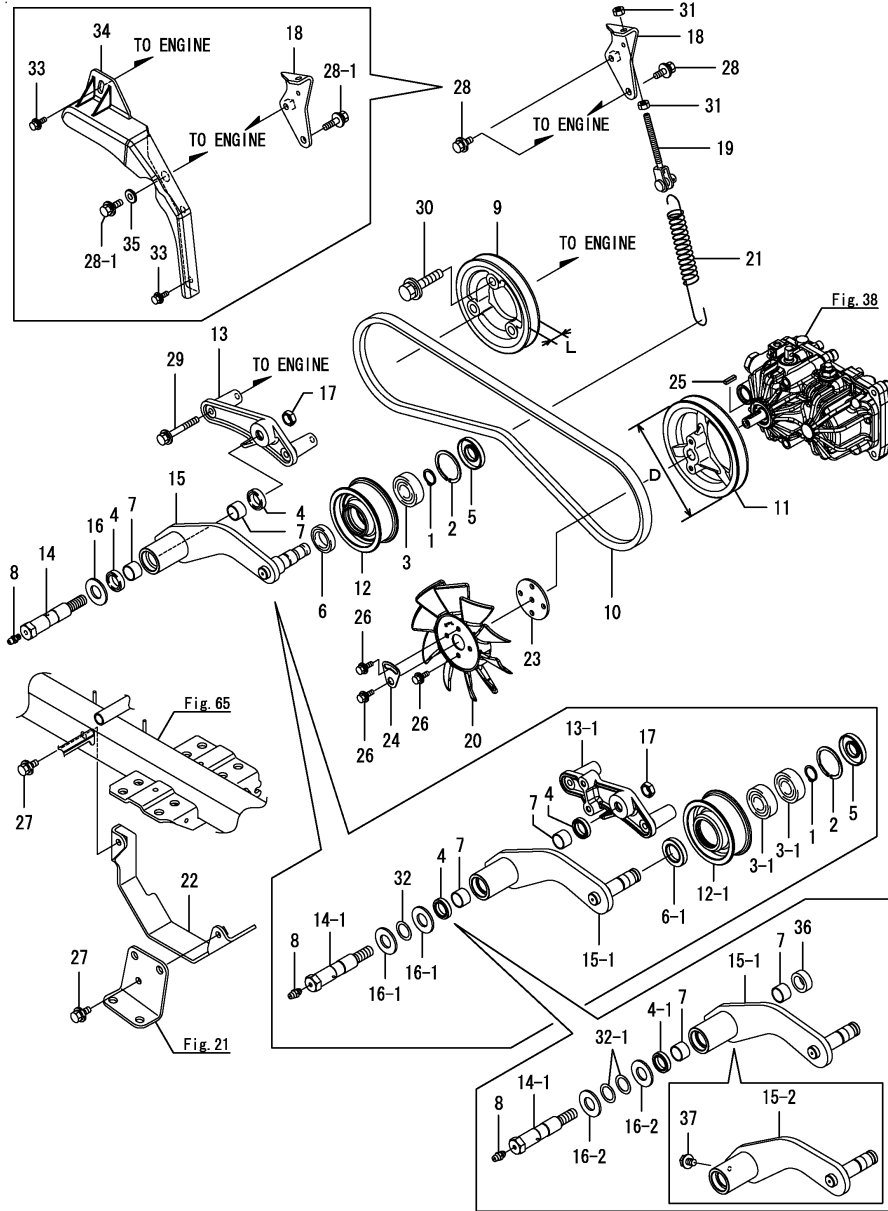
이양기 고유 정보가 정확하게 셋팅되어진 보용품 컨트롤러로 교환하십시오.

(2)보용품 컨트롤러

조립전에 이양기 고유 정보를 정확히 설정하지 않으면 이양기가 정상 작동되지 않음

필히 공인 대리점에서 고유정보를 셋팅 후 조립 바람

Fig.19. 입력전동



비고
 (1)L= No.9: 22mm, ,9-1: 28mm
 (2)D=No.11: 149.6mm, 11-1: 152.6mm
 (3)No.15-2, 37은 세트로 교체 가능함.

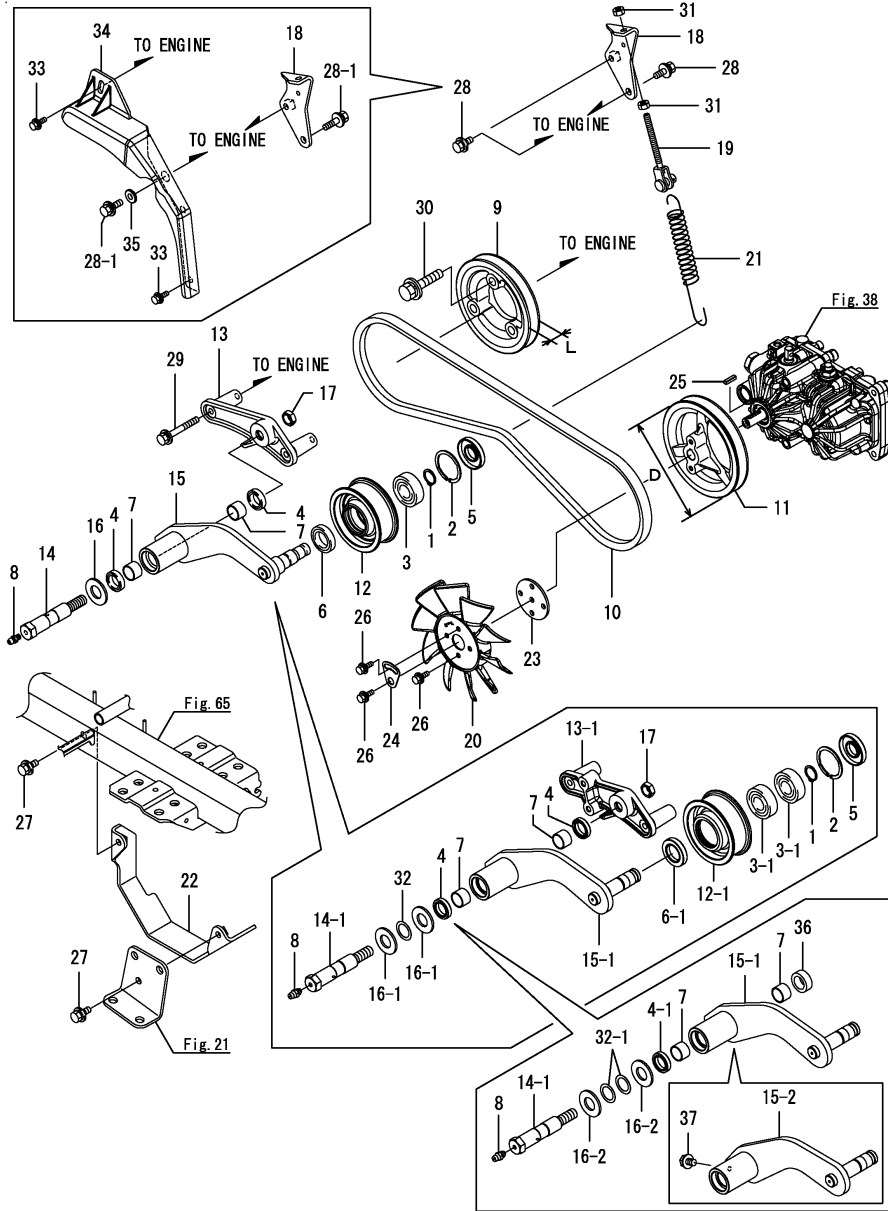
(A)=VP60-KQ
 (B)=
 (C)=

(D)=
 (E)=
 (F)=

번호	레벨	부품번호	부품명	수량						I	R
				(A)	(B)	(C)	(D)	(E)	(F)		
1	1	22242-000200	링(20	1							
2	1	22252-000471	링(47	1							
3	1	24104-062044	볼베어링(6204UU	1							
3-1	1	24104-062044 (A=FH00511)	볼베어링(6204UU	2							K
4	1	24421-203007	오일시일(TC203007	2							
4-1	1	24421-203007 (A=FH00785)	오일시일(TC203007	1							K
5	1	24421-204708	오일시일(TC204708	1							
6	1	24421-254008	오일시일(TC254008	1							
6-1	1	24421-254208 (A=FH00511)	오일시일(TC254208	1							S
7	1	24550-020150	부시(20X15	2							
8	1	24761-010000	그리스니플(M6F	1							
9	1	1C723C-11000	엔진풀리 B	1							
9-1	1	1C732C-11000 (A=FH00511)	엔진풀리 C	1							S 1
10	1	1C7230-11020	V벨트(LB-52 AG-8A	1							
10-1	1	1C732C-11020 (A=FH00511)	V벨트(LC-52AG-COG4	1							S
11	1	1C723C-11050	카운터풀리 B	1							
11-1	1	1C732C-11050 (A=FH00511)	엔진풀리 C	1							S 2
12	1	1C731C-11071	텐션롤러 90	1							
12-1	1	1C732C-11070 (A=FH00511)	텐션롤러 90	1							S
13	1	1C731C-11100	텐션암베이스	1							
13-1	1	1C732C-11100 (A=FH00511)	텐션암베이스	1							N
14	1	1C731C-11121	텐션축	1							
14-1	1	1C731C-11123 (A=FH00511)	텐션축	1							S
15	1	1C731C-11201	텐션아암	1							
15-1	1	1C731C-11202 (A=FH00511)	텐션아암	1							S
15-2	1	1C731C-11203 (A=FH01391)	텐션아암	1							F 3
16	1	1C731C-11300	와셔(20.1X40X3	1							
16-1	1	1C731C-11300 (A=FH00511)	와셔(20.1X40X3	2							K
16-2	1	1C731C-11301 (A=FH00785)	와셔 20.1X40X2.5	2							N
17	1	26772-140002	고정너트(M14	1							
18	1	1C723C-11151	텐션스테인	1							
19	1	1C731C-11170	텐션로드	1							
20	1	1C7230-11252	쿨링팬 L	1							
21	1	1C731C-11340	텐션스프링(163	1							
21-1	1	1C731C-11341 (A=FH00595)	텐션스프링(163	1							N
22	1	1C731C-11350	쿨링팬커버	1							
23	1	1C727C-54080	플레이트 62	1							

N:구 ←→ 신, Q:구 ←→ 신, R:구 ←→ 신, S:구 ←→ 신, W:추가, Z:폐지, F:셋트호환, K:수량변경
 ++ CONTINUE ++

Fig.19. 입력전동



(A)=VP60-KQ
(B)=
(C)=

(D)=
(E)=
(F)=

번호	레벨	부품번호	부품명	수량						I	R
				(A)	(B)	(C)	(D)	(E)	(F)		
24	1	1C727C-54090	고정와셔	1							
25	1	22551-050200	키(5X20)	1							
26	1	26014-060162	볼트(M6X16)	3							
27	1	26014-080202	볼트(M8X20)	2							
28	1	26014-080252	볼트(M8X25)	2							
28-1	1	26014-080302	볼트(M8X30)	2							S
(A=FH00511)											
29	1	26014-080652	볼트(M8X65)	2							
30	1	26014-120602	볼트(M12X60)	3							
31	1	26716-080002	너트(M8)	2							
31-1	1	1C726C-66140	너트(M8)	2							N
(A=FH00511)											
32	1	172336-21960	와셔(20)	1							W
(A=FH00511)											
32-1	1	172336-21960	와셔(20)	2							K
(A=FH00511)											
33	1	1C726C-00140	볼트(M8X20)	2							W
(A=FH00511)											
34	1	1C724C-01520	플라이휠 커버	1							W
(A=FH00511)											
35	1	1C724C-01530	칼라 20X8.5X5	1							W
(A=FH00511)											
36	1	1C731C-11090	패킹(30X20X11)	1							W
(A=FH00785)											
37	1	26106-060082	플랜지볼트(M6X 8)	1							W
(A=FH01391)											

비고

- (1)L= No.9: 22mm, ,9-1: 28mm
- (2)D=No.11:149.6mm, 11-1:152.6mm
- (3)No.15-2, 37은 세트로 교체 가능함.

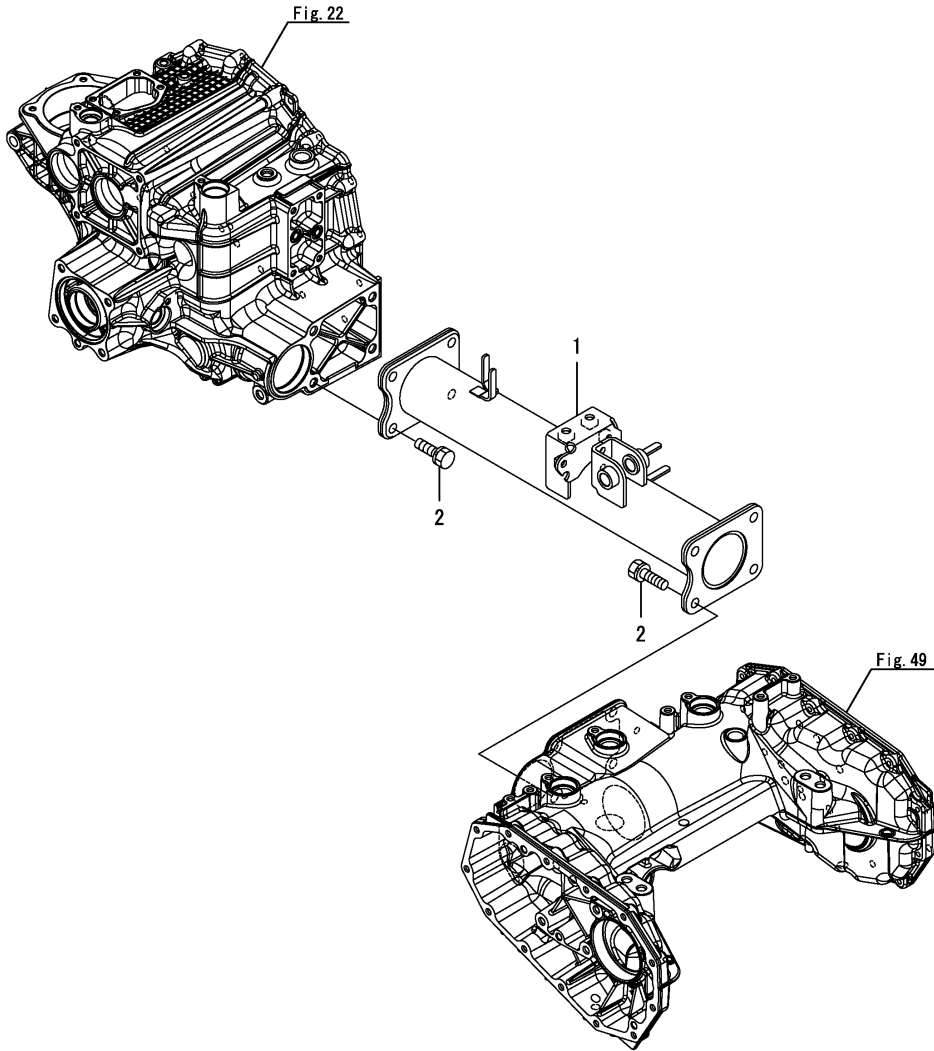
N:구 ←→ 신, Q:구 ←→ 신, R:구 ←→ 신, S:구 ←→ 신, W:추가, Z:폐지, F:셋트호환, K:수량변경

Fig.20. 연결프레임

(A)=VP60-KQ
(B)=
(C)=

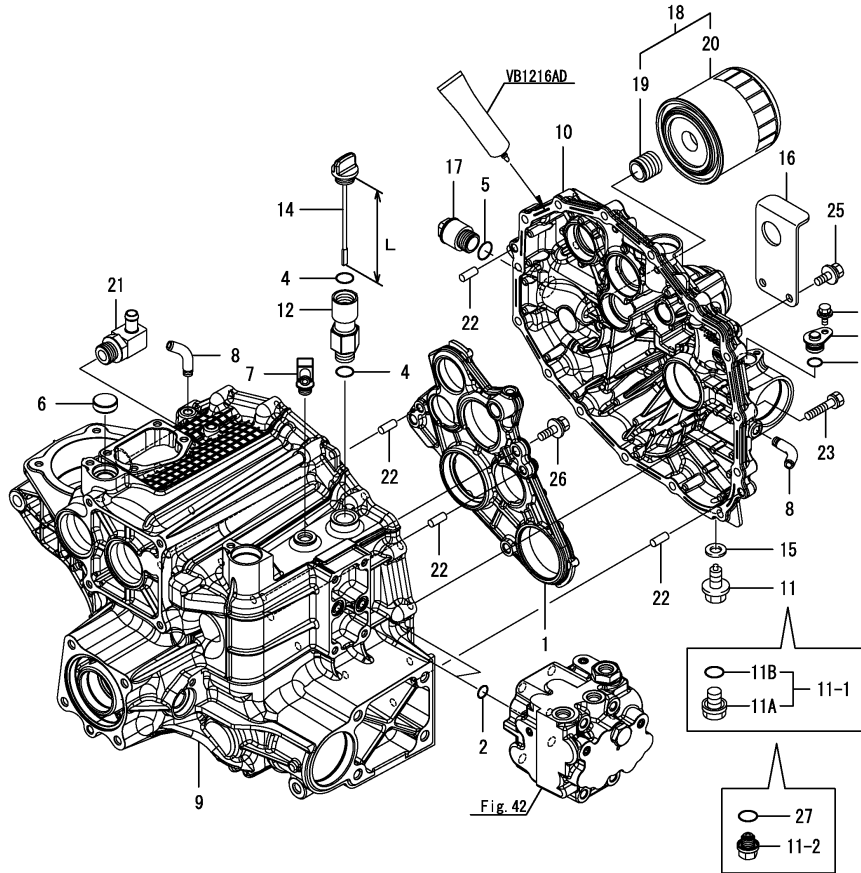
(D)=
(E)=
(F)=

번호	레벨	부품번호	부품명	수량						I	R
				(A)	(B)	(C)	(D)	(E)	(F)		
1	1	1C723C-11500	연결프레임	1							
2	1	26013-120402	볼트(M12X40)	8							



(A)=VP60-KQ
 (B)=
 (C)=

(D)=
 (E)=
 (F)=



번호	레벨	부품번호	부품명	수량						I	R
				(A)	(B)	(C)	(D)	(E)	(F)		
1	1	1C7230-12050	센터플레이트	1							
1-1	1	1C723C-12050	센터플레이트	1							R
(A=FH00501)											
2	1	24311-000140	O링(1AP14.0)	2							
3	1	24311-000150	O링(1AP15.0)	1							
4	1	24311-000180	O링(1AP18.0)	2							
5	1	24311-000200	O링(1AP20.0)	1							
6	1	27260-260000	플러그(26)	1							
7	1	1C727C-04720	롤링앨보	1							
8	1	1C726C-05360	브리더파이프 1/8	2							
9	1	1C7230-12011	미션케이스 L	1							
9-1	1	1C7230-12012	미션케이스 L	1							N
(A=FH00732)											
9-2	1	1C723C-12010	미션케이스 L	1							R
(A=FH01271)											
10	1	1C7230-12031	미션케이스 R	1							
10-1	1	1C7230-12032	미션케이스 R	1							N
(A=FH00732)											
10-2	1	1C723C-12030	미션케이스 R	1							F 2
(A=FH01271)											
11	1	1C727C-12040	드레인플러그 GP	1							
11-1	1	1E8770-53040	드레인 볼트 조합	1							F 2
(A=FH01271)											
11-2	1	1E6800-53060	볼트(배수 W/마그넷)	1							F 3
(A=FH01391)											
11A	2	1E8605-53050	드레인마그네트볼트	1							W
(A=FH01271)											
11A-1	2	1E8605-53050	드레인마그네트볼트	1							Z
(A=FH01391)											
11B	2	24311-000160	O링(1AP16.0)	1							W
(A=FH01271)											
11B-1	2	24311-000160	O링(1AP16.0)	1							Z
(A=FH01391)											
12	1	1C727C-12060	포트 M20	1							
13	1	1C731C-12900	플러그(19)	1							
14	1	1C727C-13850	오일체크플러그	1							
14-1	1	1C731C-12100	오일체크플러그	1							S 1
(A=FH00511)											
15	1	198165-24440	가스켓(20X12X2)	1							Z
(A=FH01271)											
16	1	1C731C-37150	스텝브라켓	1							
17	1	1C727C-41210	조인트(M22)	1							
18	1	1C727C-53660	필터조합	1							
18-1	1	1C731C-18100	필터조합	1							N
(A=FH00511)											
19	2	1C727C-53650	스트레이너 조인트	1							
20	2	1C727C-53670	필터 94X102	1							
20-1	2	1C731C-18110	필터 94X150	1							N
(A=FH00511)											
21	1	1C727C-54060	호스니플조합(B)	1							
22	1	22312-080200	평행핀(M6X20)	4							

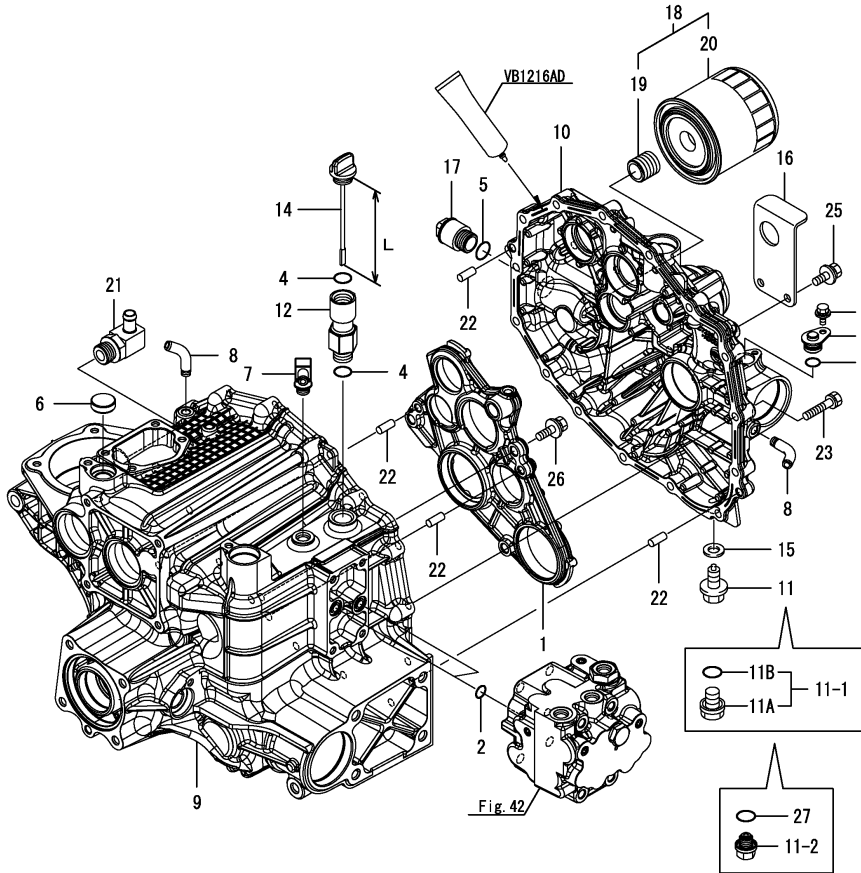
비고
 (1)L= No.14: 120mm, ,14-1: 145mm
 (2)No.10-2, 11-1은 세트로 교체 가능함.
 (3)No.11-2, 27은 세트로 교체 가능함.

Fig.22. 미션케이스

(A)=VP60-KQ
(B)=
(C)=

(D)=
(E)=
(F)=

번호	레벨	부품번호	부품명	수량						I	R
				(A)	(B)	(C)	(D)	(E)	(F)		
23	1	26013-080402	볼트(M8X40	15							
24	1	26014-060122	볼트(M6X12	1							
25	1	26014-080202	볼트(M8X20	2							
26	1	26014-080302	볼트(M8X30	3							
27	1	24311-000160 (A=FH01391)	O링(1AP16.0	1							W



비고
(1)L= No.14: 120mm, ,14-1: 145mm
(2)No.10-2, 11-1은 세트로 교체 가능함.
(3)No.11-2, 27은 세트로 교체 가능함.

Fig.23. 펌프구동

(A)=VP60-KQ
(B)=
(C)=

(D)=
(E)=
(F)=

번호	레벨	부품번호	부품명	수량						I	R
				(A)	(B)	(C)	(D)	(E)	(F)		
1	1	1C7150-13010	펌프구동축	1							
1-1	1	1C7150-13011 (A=FH00511)	펌프 구동축	1							N
2	1	24101-060044	볼베어링(6004)	1							
3	1	24101-062054	볼베어링(6205)	1							

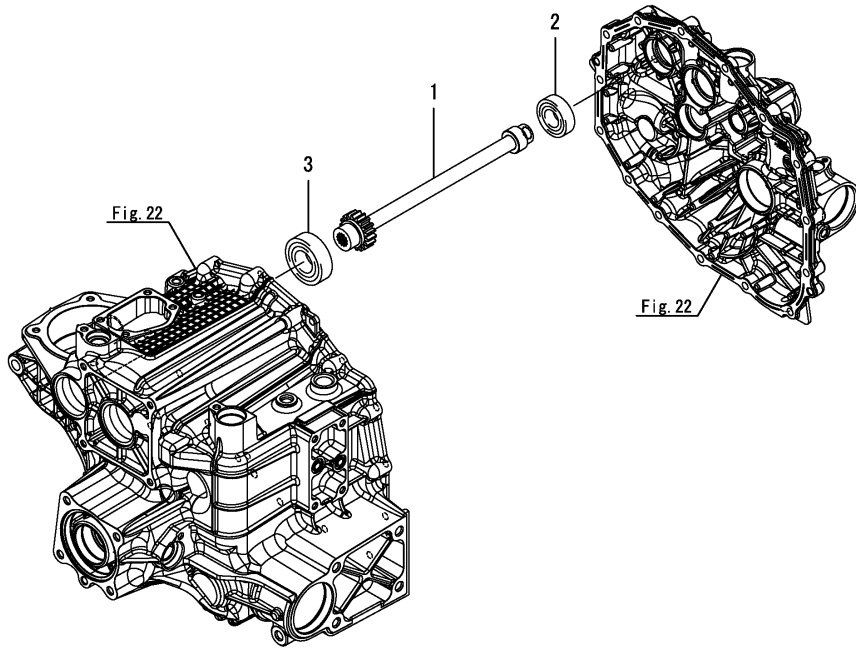


Fig.24. 입력축

(A)=VP60-KQ
(B)=
(C)=

(D)=
(E)=
(F)=

번호	레벨	부품번호	부품명	수량						I	R
				(A)	(B)	(C)	(D)	(E)	(F)		
1	1	24101-062044	볼베어링(6204	1							
2	1	24101-063034	볼베어링(6303	1							
3	1	1C723C-13100	입력축	1							
3-1	1	1C723C-13102 (A=FH00511)	입력축	1							S
4	1	1C723C-13120	기어,13T-39T	1							
5	1	1C723C-13130	기어,18T	1							
6	1	1C723C-13140	기어,27T	1							
7	1	1C727C-22540	칼리(20X27X31	2							

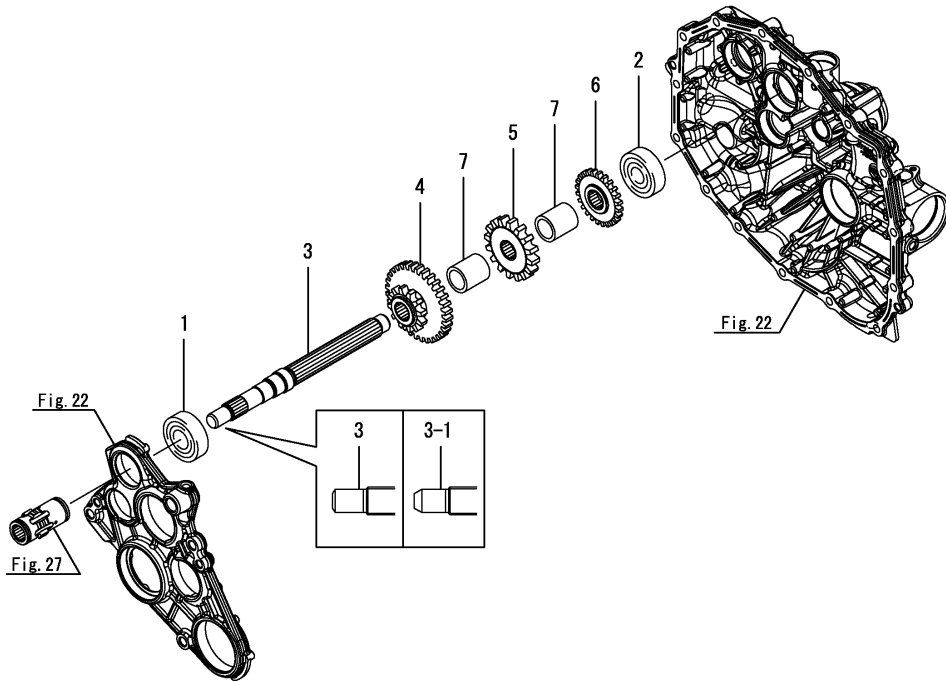
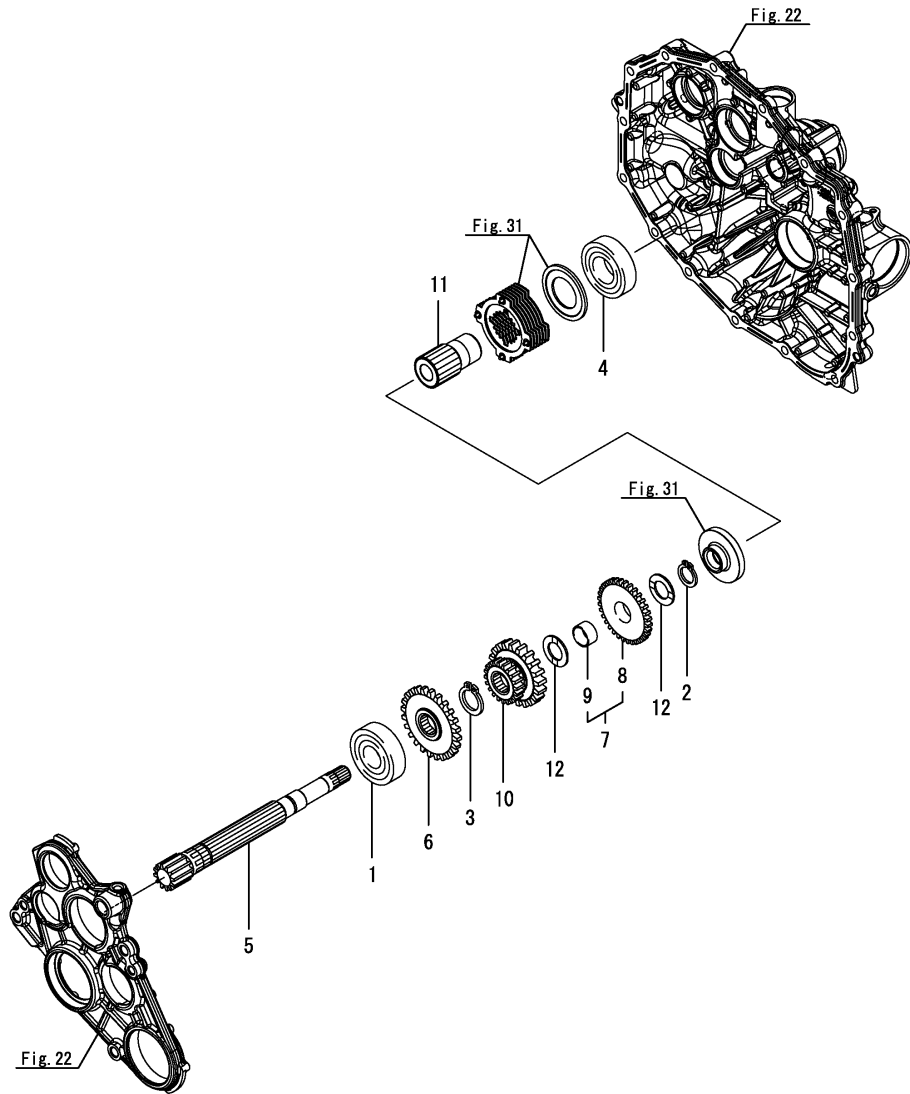


Fig.25. 카운터축



(A)=VP60-KQ
(B)=
(C)=

(D)=
(E)=
(F)=

번호	레벨	부품번호	부품명	수량						I	R
				(A)	(B)	(C)	(D)	(E)	(F)		
1	1	1E8080-55240	베어링	1							
2	1	22242-000200	링(20)	1							
3	1	22242-000250	링(25)	1							
4	1	24101-062064	볼베어링(6206)	1							
5	1	1C723C-13400	카운터축	1							
5-1	1	1C723C-13401	카운터축	1							N
(A=FH00511)											
6	1	1C723C-13410	기어,24T	1							
7	1	1C723C-13420	기어 조합 34T	1							
8	2	1C723C-13430	기어,34T	1							
9	2	24550-020120	부시(20X12)	1							
10	1	1C723C-13440	슬라이드기어	1							
11	1	1C723C-13450	스플라인보스	1							
12	1	1C723C-13460	와셔,20X34X2	2							

Fig.26. 리버스축

(A)=VP60-KQ
(B)=
(C)=

(D)=
(E)=
(F)=

번호	레벨	부품번호	부품명	수량						I	R
				(A)	(B)	(C)	(D)	(E)	(F)		
1	1	24101-062034	볼베어링(6203	2							
2	1	1C723C-13500	리버스축	1							
3	1	1C723C-13510	기어 21T	1							
4	1	1C723C-13520	기어 18T	1							

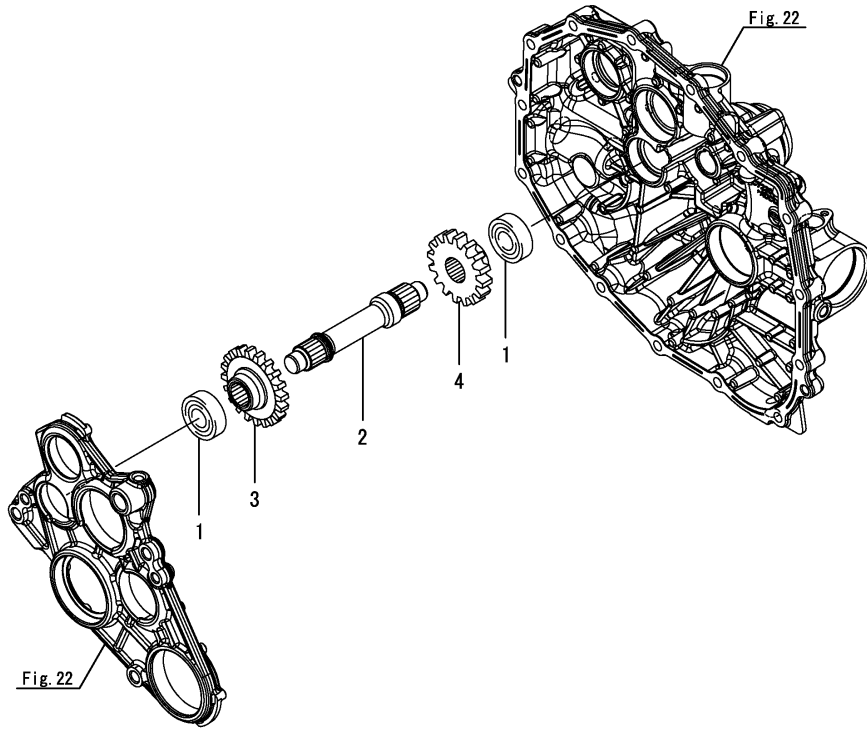
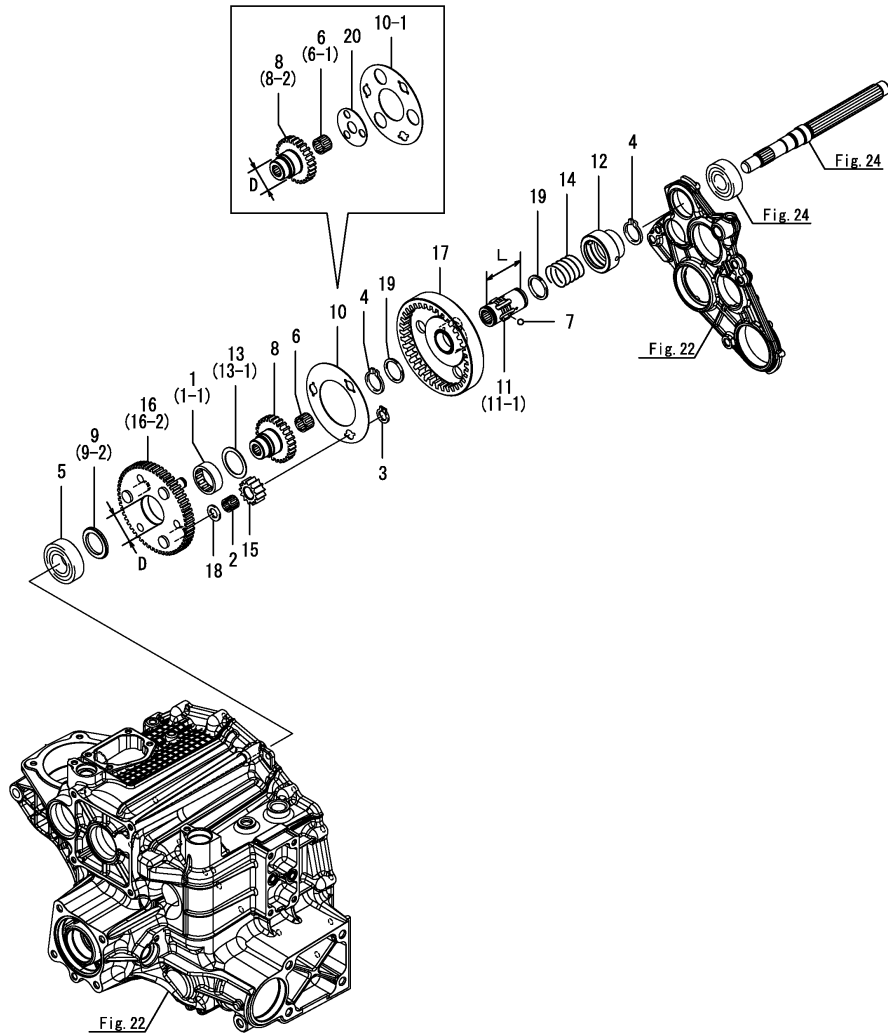


Fig.27. 유성기어



(A)=VP60-KQ
(B)=
(C)=

(D)=
(E)=
(F)=

번호	레벨	부품번호	부품명	수량						I	R
				(A)	(B)	(C)	(D)	(E)	(F)		
1	1	1C7100-13120	니들(S303712	1							
1-1	1	1C754C-13120	니들, S 354212	1						F	2
(A=FH01392)											
2	1	1C7100-13620	니들(12X16X13	3							
3	1	22242-000120	링(12	3							
4	1	22242-000250	링(25	2							
5	1	24101-062054	볼베어링(6205	1							
6	1	24161-151913	베어링(151913	1							
6-1	1	1C754C-13180	니들, 152016	1						F	2
(A=FH01392)											
7	1	24190-080002	강구(1/4	3							
8	1	1C727C-13100	선기어 27	1							
8-1	1	1C727C-13101	선기어 27	1							N
(A=FH01391)											
8-2	1	1C754C-13100	선기어 27	1						F	2
(A=FH01392)											
9	1	1C727C-13110	칼러(28X40X4	1							
9-1	1	1C731C-13110	칼러(28X43X4	1							N
(A=FH00511)											
9-2	1	1C754C-13110	칼러, 28X48X4	1						F	2
(A=FH01392)											
10	1	1C727C-13140	캐리어와셔	1							
10-1	1	1C727C-13141	캐리어와셔	1							S
(A=FH00511)											
10-2	1	1C727C-13142	캐리어와셔	1							N
(A=FH01391)											
11	1	1C727C-13190	클러치슬리브	1							
11-1	1	1C727C-13191	클러치슬리브	1						S	1
(A=FH00511)											
12	1	1C727C-13200	클러치시프터	1							
13	1	1C727C-13210	라이너 30X40X1	1							
13-1	1	1C754C-13210	라이너, 35X45X1	1						F	2
(A=FH01392)											
14	1	1C727C-13290	클러치스프링	1							
15	1	1C727C-13630	유성기어 13T	3							
15-1	1	1C727C-13631	유성기어 13T	3							N
(A=FH01391)											
16	1	1C727C-13650	HMT캐리어57T	1							
16-1	1	1C727C-13651	HMT캐리어57T	1							N
(A=FH00511)											
16-2	1	1C754C-13650	HMT캐리어57T	1						F	2
(A=FH01392)											
17	1	1C727C-13680	링기어 54T	1							
17-1	1	1C727C-13681	링기어 54T	1							N
(A=FH01391)											
18	1	1C727C-22240	라이너 12X20X1K	3							
19	1	1C727C-23310	라이너 25X31X1	2							
20	1	1C731C-13610	라이너HMT	1							W
(A=FH00511)											
20-1	1	1C731C-13611	라이너HMT	1							N
(A=FH01391)											

비고

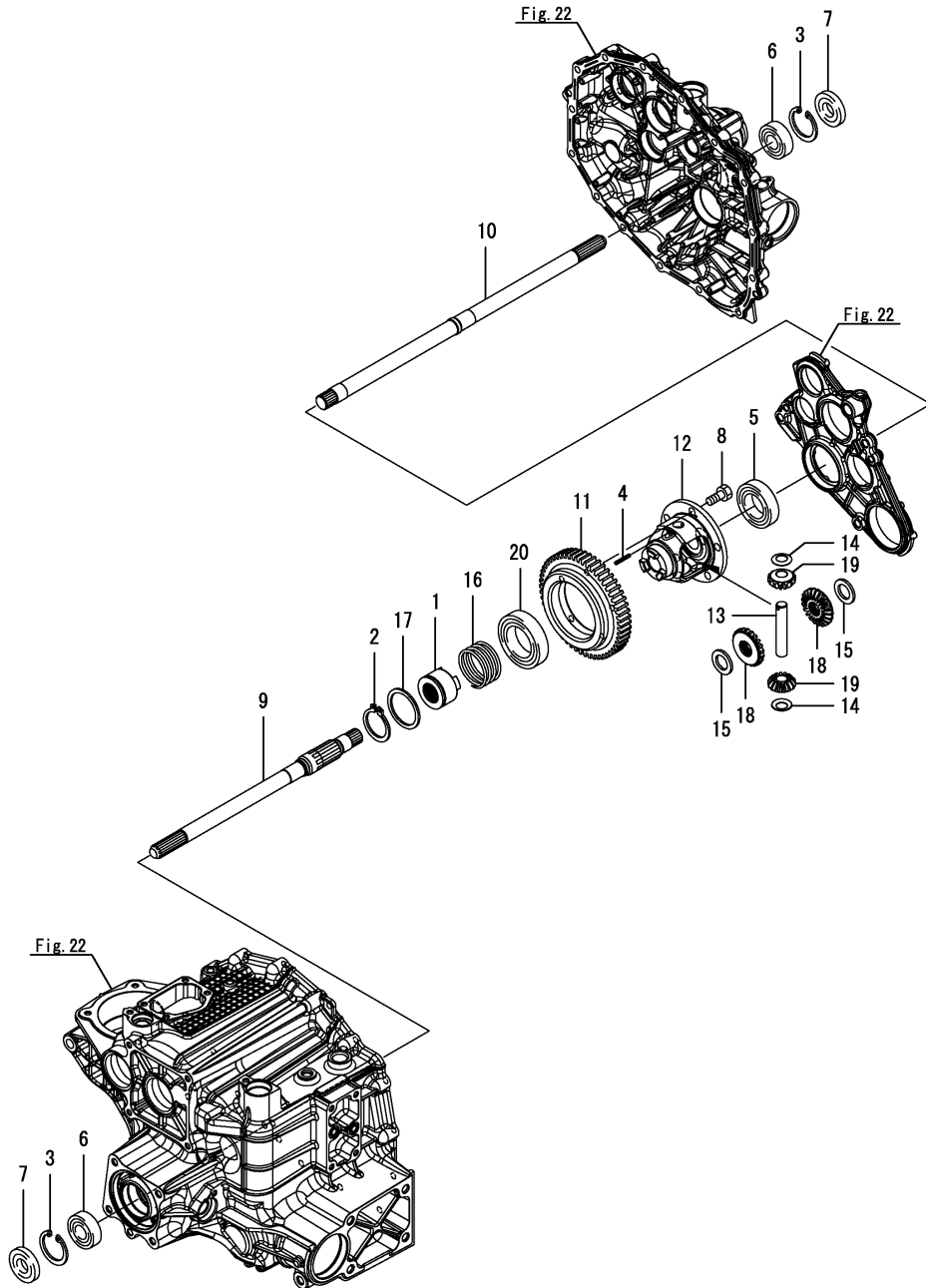
(1)L= No.11: 57.1mm, ,11-1: 56.1mm

(2)D=No.8-1 : 30mm, No.8-2 : 35mm, No.16-1 : 37mm, No.16-2 : 42mm.

No.1-1, 6-1, 8-2, 9-2, 13-1 및 16-2 동시 교환으로 호환성 있음.

N:구 ↔ 신, Q:구 ↔ 신, R:구 ↔ 신, S:구 ↔ 신, W:추가, Z:폐지, F:셋트호환, K:수량변경

Fig.28. 전방디퍼런설



(A)=VP60-KQ
(B)=
(C)=

(D)=
(E)=
(F)=

번호	레벨	부품번호	부품명	수량						I	R
				(A)	(B)	(C)	(D)	(E)	(F)		
1	1	1C6570-23500	푸시고정축	1							
1-1	1	1C727C-23500 (A=FH00511)	푸시고정축	1							R
2	1	22242-000451	링(45)	1							
3	1	22252-000471	링(47)	2							
4	1	22351-040025	스프링핀 4.0X25	1							
5	1	24101-060074	블베어링(6007)	1							
6	1	24101-062044	블베어링(6204)	2							
7	1	24421-204708	오일시일(TC204708)	2							
8	1	1C727C-13130	볼트(M10X25)	5							
9	1	1C723C-14001	전방디퍼런설축 L 6	1							
10	1	1C723C-14011	전방디퍼런설축 R 6	1							
11	1	1C723C-14030	기어,57T	1							
12	1	1C723C-14040	전방디퍼런설케이스	1							
13	1	1C727C-22210	피니언샤프트	1							
14	1	1C727C-22220	피니언라이너	2							
15	1	1C727C-22230	라이너 21X34X3.2	2							
16	1	1C727C-23510	스프링(50X46)	1							
17	1	1C727C-25560	와셔(46X56X2.6)	1							
18	1	1C727C-31510	디퍼런설사이드기어	2							
19	1	1C727C-31820	디퍼런설피니언	2							
20	1	24101-060094	블베어링(6009)	1							

Fig.29. 후방구동

(A)=VP60-KQ
(B)=
(C)=

(D)=
(E)=
(F)=

번호	레벨	부품번호	부품명	수량						I	R
				(A)	(B)	(C)	(D)	(E)	(F)		
1	1	22207-020230	링(20X2.3	1							
2	1	24101-062044	볼베어링(6204	1							
3	1	24101-062064	볼베어링(6206	1							
4	1	1C723C-14100	후방출력축	1							
5	1	1C723C-14110	베벨기어(19T	1							
6	1	1C723C-14120	기어,29T	1							

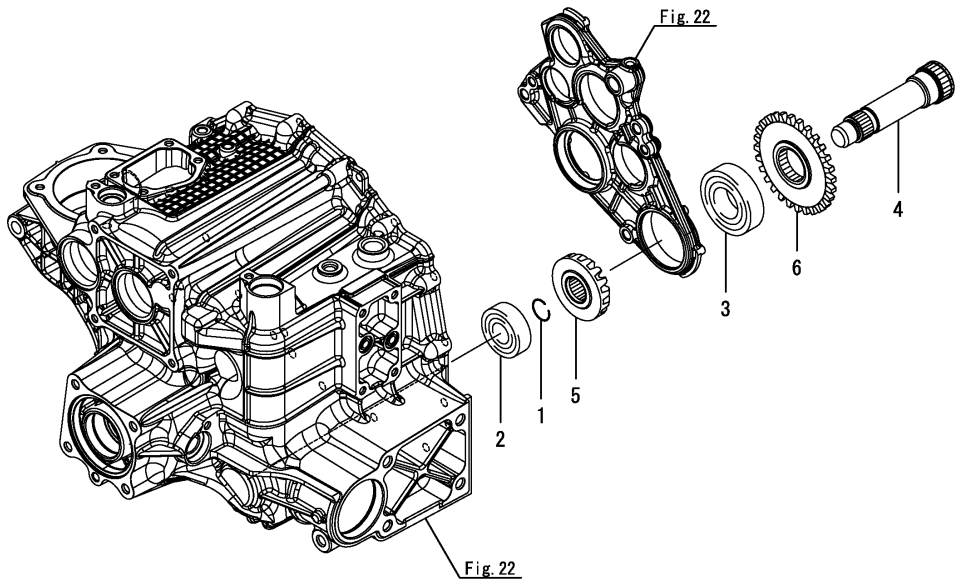


Fig.30. 후방출력

(A)=VP60-KQ
(B)=
(C)=

(D)=
(E)=
(F)=

번호	레벨	부품번호	부품명	수량						I	R
				(A)	(B)	(C)	(D)	(E)	(F)		
1	1	22242-000250	링(25)	1							
2	1	22252-000621	링(62)	1							
3	1	24101-062064	볼베어링(6206)	2							
4	1	24421-306210	오일시일(TC306210)	1							
5	1	1C723C-14110	베벨기어(19T)	1							
6	1	1C723C-14300	후방출력축	1							

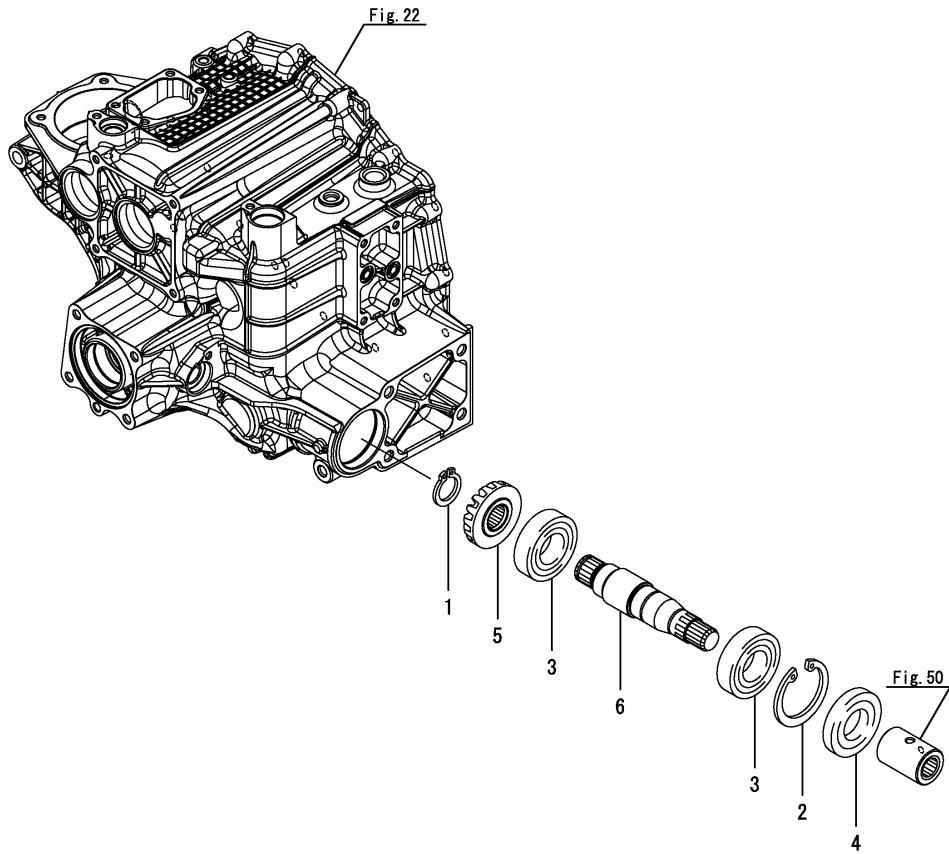
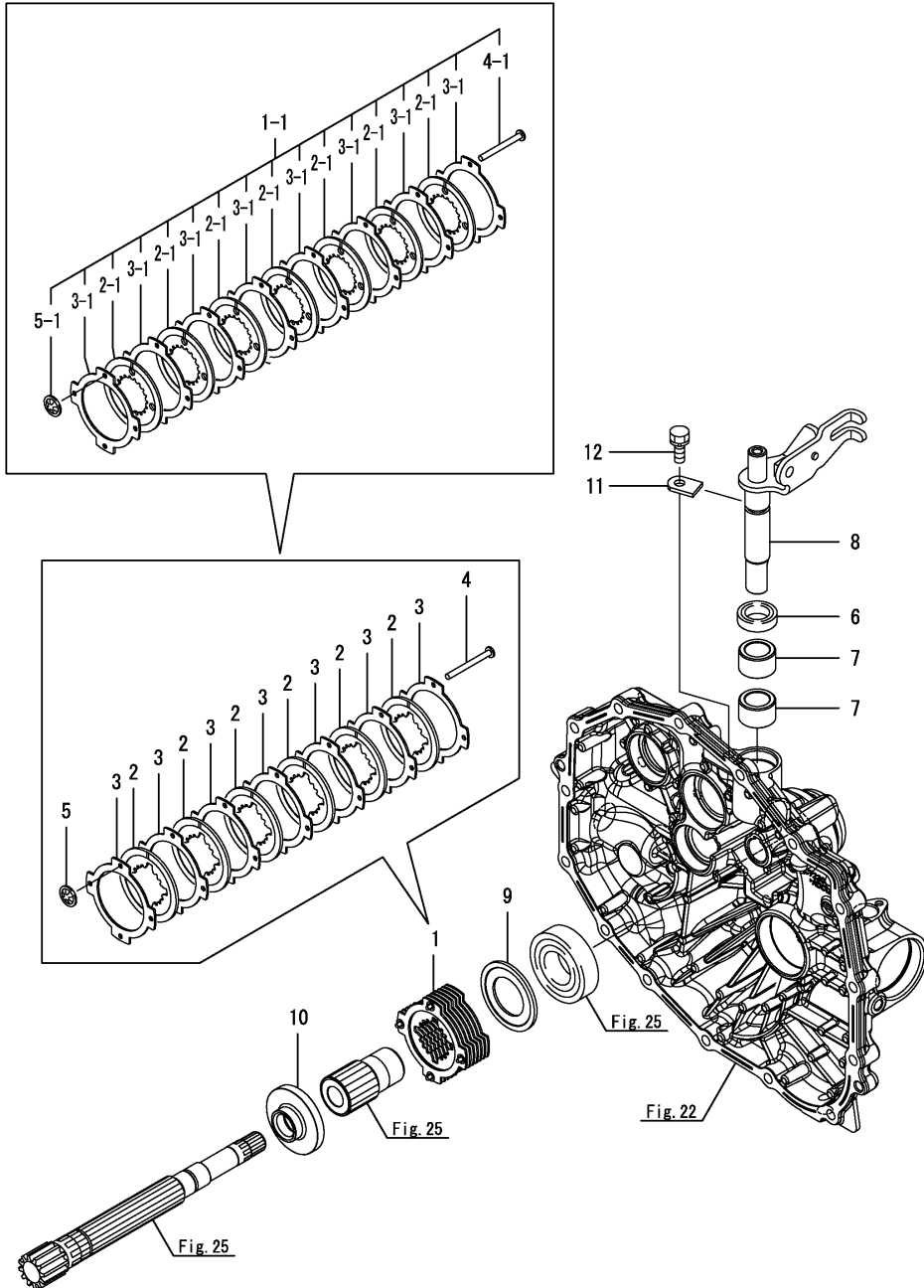


Fig.31. 브레이크



(A)=VP60-KQ
(B)=
(C)=

(D)=
(E)=
(F)=

번호	레벨	부품번호	부품명	수량						I	R
				(A)	(B)	(C)	(D)	(E)	(F)		
1	1	1C7230-15070	브레이크조합	1							
1-1	1	1C723C-15070	브레이크조합	1							S
(A=FH00511)											
2	2	1C7230-15140	디스크플레이트	6							
2-1	2	1C7200-15140	디스크플레이트	7							S
(A=FH00511)											
3	2	1C7100-15150	분리플레이트	7							
3-1	2	1C7200-15150	분리플레이트	8							S
(A=FH00511)											
4	2	1C7230-15160	핀	4							
4-1	2	1C723C-15160	핀	4							S
(A=FH00511)											
5	2	1C7100-15170	링	4							
5-1	2	1C7200-15170	링	4							S
(A=FH00511)											
6	1	24421-203208	오일시일(TC203208	1							
7	1	1C727C-12110	부시(30X20X19	2							
8	1	1C723C-15000	브레이크축 조합	1							
9	1	1C723C-15080	브레이크칼러	1							
10	1	1C723C-15200	압력칼러	1							
11	1	1C726C-27680	킵플레이트(25R	1							
12	1	26013-080202	볼트(M8X20	1							

Fig.32. P.T.O. 구동

(A)=VP60-KQ
(B)=
(C)=

(D)=
(E)=
(F)=

번호	레벨	부품번호	부품명	수량						I	R
				(A)	(B)	(C)	(D)	(E)	(F)		
1	1	1E8235-54470	링 52	1							
1-1	1	1C728C-54470	링 52	1							R
(A=FH00501)											
2	1	24101-063044	볼베어링(6304	2							
3	1	24111-063044	볼베어링(6304N	1							
4	1	1C723C-16000	베벨기어 16T	1							
5	1	1C723C-16020	기어,23T	1							
6	1	1C723C-16030	기어,38T	1							
7	1	1C723C-16040	PTO축	1							
8	1	1C727C-24020	라이너 20X30X1	1							

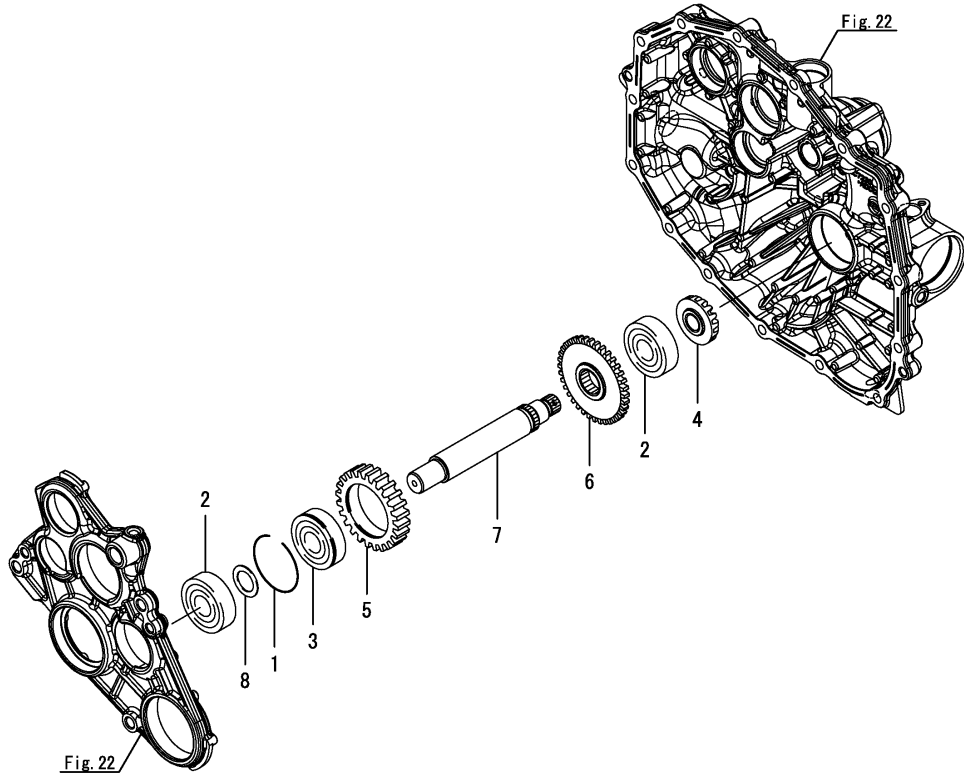


Fig.33. P.T.O. 출력

(A)=VP60-KQ
(B)=
(C)=

(D)=
(E)=
(F)=

번호	레벨	부품번호	부품명	수량						I	R
				(A)	(B)	(C)	(D)	(E)	(F)		
1	1	22242-000200	링(20	1							
2	1	22252-000521	링(52	1							
3	1	24101-062054	볼베어링(6205	2							
4	1	24421-255210	오일시일(TC255210	1							
5	1	1C723C-16200	베벨기어 20T	1							
6	1	1C723C-16210	PTO 출력축30	1							

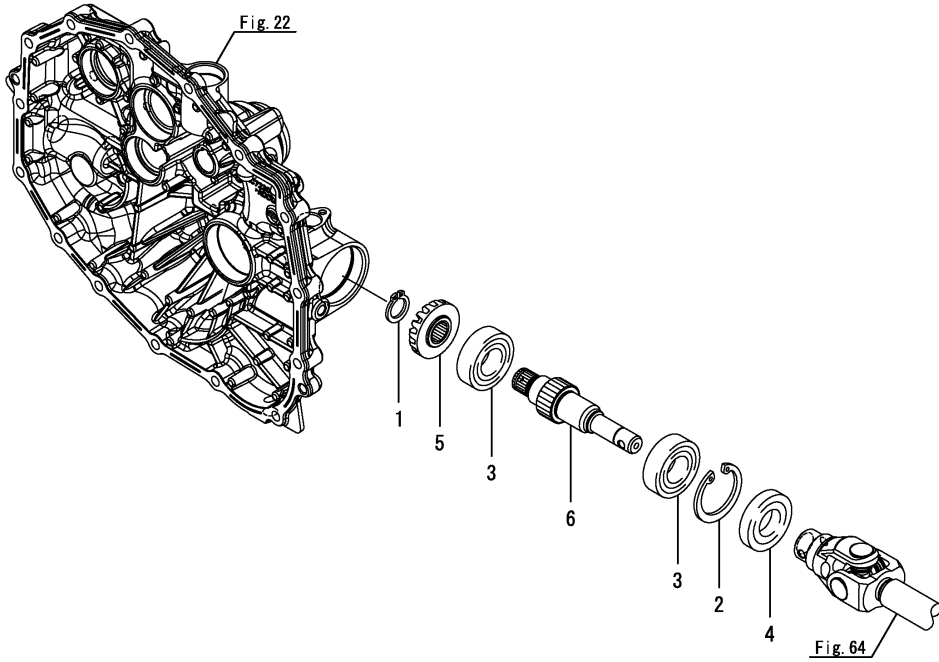
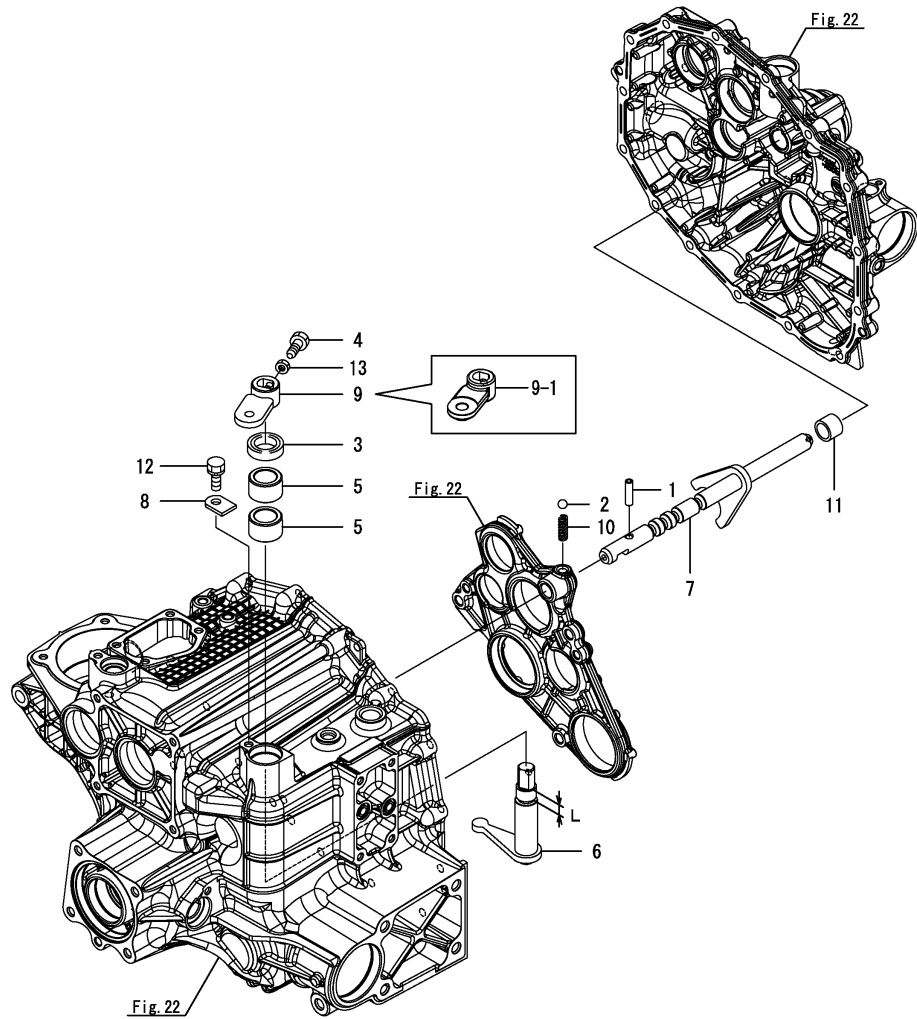


Fig.34. 주변속조작



(A)=VP60-KQ
(B)=
(C)=

(D)=
(E)=
(F)=

번호	레벨	부품번호	부품명	수량						I	R
				(A)	(B)	(C)	(D)	(E)	(F)		
1	1	22351-060025	스프링핀 6.0X25	1							
2	1	24190-100002	강구(5/16	1							
3	1	24421-203208	오일시일(TC203208	1							
4	1	26956-080202	볼트(M8X20	1							
5	1	1C727C-12110	부시(30X20X19	2							
6	1	1C723C-17101	변속암-내	1							
6-1	1	1C731C-17100	시프트아암	1						S	1
(A=FH00511)											
7	1	1C723C-17130	포크축 조합	1							
8	1	1C726C-27680	킵플레이트(25R	1							
9	1	1C723C-47250	변속조작암 B	1							
9-1	1	1C731C-47250	주축암B(VPD	1							S
(A=FH00511)											
10	1	1C727C-54920	스프링(23	1							
11	1	1C727C-73040	칼리(15X20X15	1							
12	1	26013-080202	볼트(M8X20	1							
13	1	26716-080002	너트(M8	1							

비고
(1)L= No.6: 11mm, ,6-1: 8mm

Fig.35. 클러치조작

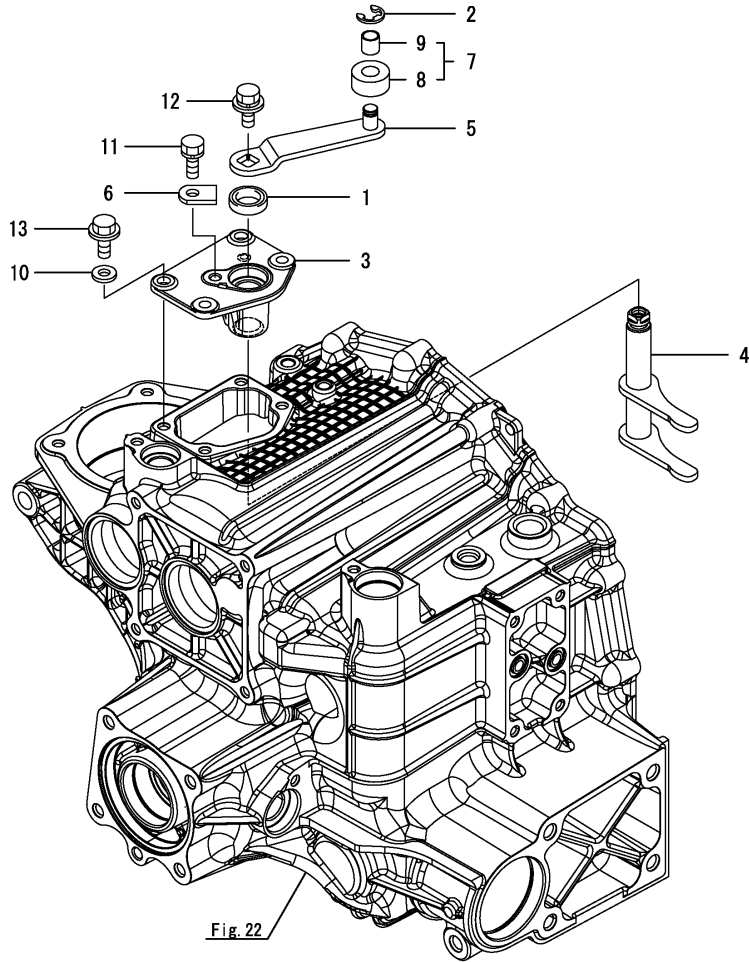


Fig. 22

(A)=VP60-KQ
(B)=
(C)=

(D)=
(E)=
(F)=

번호	레벨	부품번호	부품명	수량						I	R
				(A)	(B)	(C)	(D)	(E)	(F)		
1	1	1C6560-17140	오일시일(TC172606	1							
2	1	22272-000080	링(E- 8	1							
3	1	1C723C-17300	클러치커버	1							
4	1	1C723C-17310	클러치암 조합	1							
5	1	1C731C-17410	클러치조작암	1							
6	1	1C726C-27680	킵플레이트(25R	1							
7	1	1C727C-43480-1	롤리조합	1							
8	2	1C727C-43490	롤리(12X26X12	1							
9	2	24550-010120	부시(10X12	1							
10	1	23414-080000	가스켓(8X1.0	4							
11	1	26013-080202	볼트(M8X20	1							
12	1	26014-080202	볼트(M8X20	1							
13	1	26106-080202	플랜지볼트(M8X20	4							

Fig.36. 차동고정조작

(A)=VP60-KQ
(B)=
(C)=

(D)=
(E)=
(F)=

번호	레벨	부품번호	부품명	수량						I	R
				(A)	(B)	(C)	(D)	(E)	(F)		
1	1	1C726C-27680	킵플레이트(25R	1							
2	1	26013-080202	볼트(M8X20	1							
3	1	1C7230-17500	디퍼런셜아암조합	1							
3-1	1	1C723C-17500 (A=FH00501)	디퍼런셜암 조합	1							R
4	1	24421-203208	오일시일(TC203208	1							

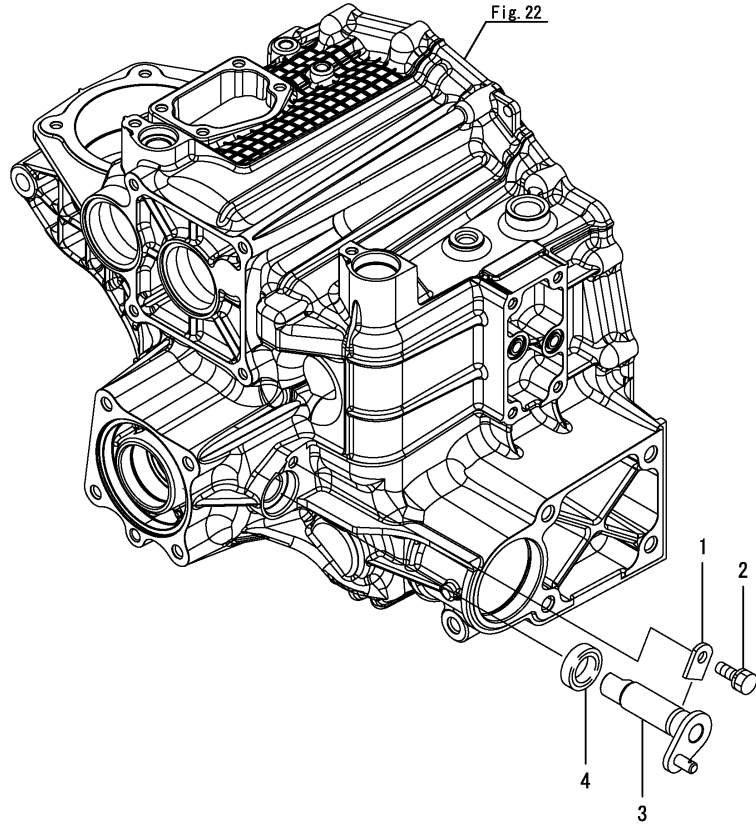


Fig.37. H.S.T. 조작

(A)=VP60-KQ
(B)=
(C)=

(D)=
(E)=
(F)=

번호	레벨	부품번호	부품명	수량						I	R
				(A)	(B)	(C)	(D)	(E)	(F)		
1	1	1C731C-47400	HST 조작암	1							
2	1	26014-080252	볼트(M8X25)	1							

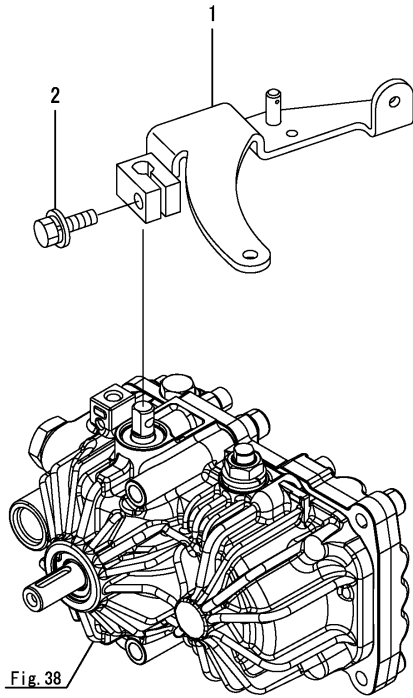
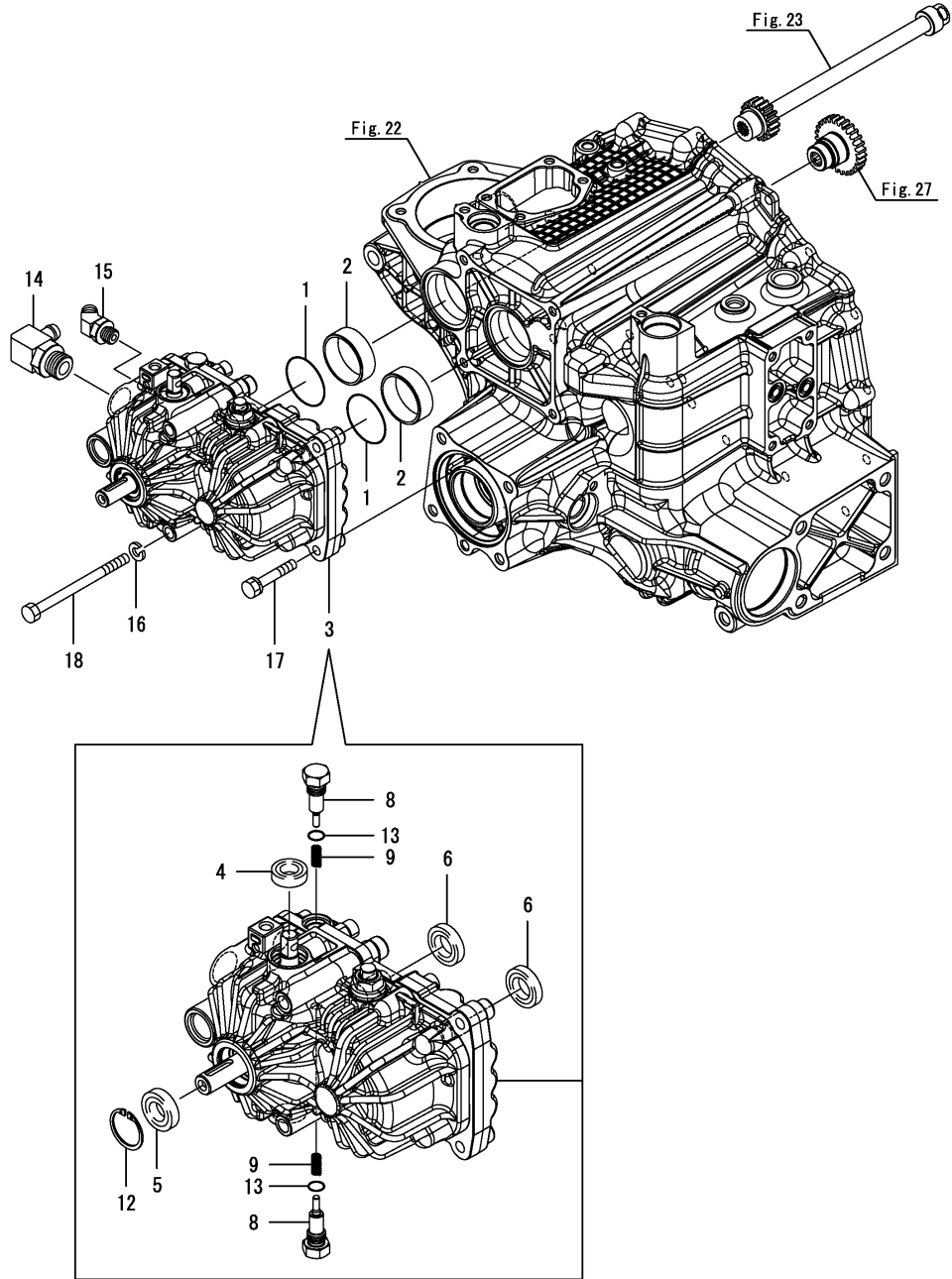


Fig.38. H.S.T.

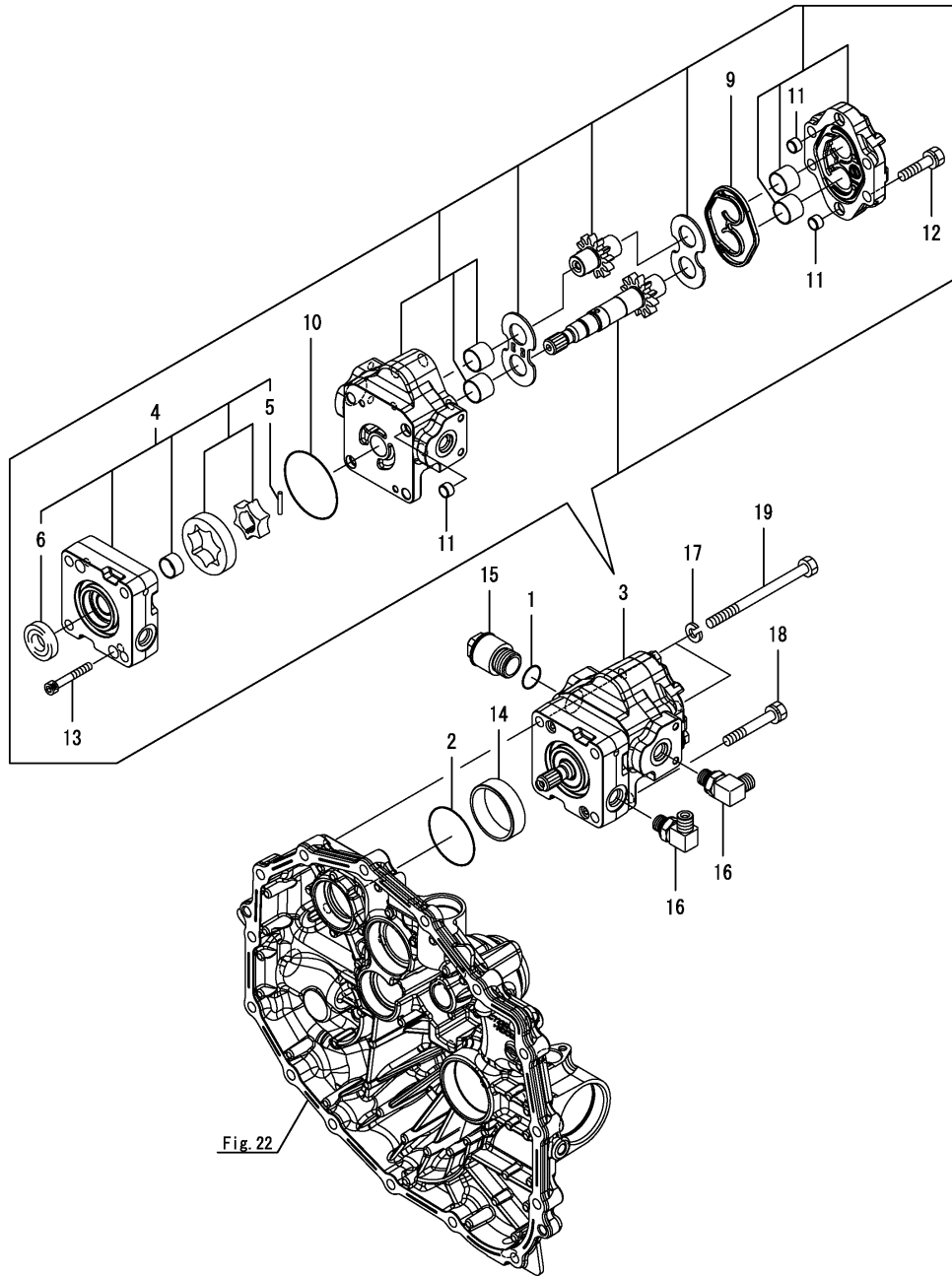


(A)=VP60-KQ
(B)=
(C)=

(D)=
(E)=
(F)=

번호	레벨	부품번호	부품명	수량						I	R
				(A)	(B)	(C)	(D)	(E)	(F)		
1	1	24321-000450	O링(1AG45.0	2							
2	1	1C727C-11400	칼리(47X42X15	2							
3	1	168HFJ-29001	LT-17UJ HST 조합	1							
3-1	1	168HFJ-29002 (A=FH00873)	LT-17UJ HST 조합	1							N
4	2	178080-01510	오일시일(132507	1							
5	2	178080-02100	오일시일(153007)	1							
5-1	2	168HFJ-29230 (A=FH00873)	오일시일(15X30X7	1							N
6	2	160510-02220	시일(TC17306	2							
8	2	158820-85920	밸브플러그	2							
9	2	158802-85930	스프링(밸브	2							
12	2	22252-000300	링(30	1							
13	2	24311-000110	O링(1AP11.0	2							
14	1	1C727C-54060	호스니플조합(B	1							
15	1	1C727C-76100	컨넥터 PF1/4-45 A	1							
16	1	22217-080000	스프링와셔(8	2							
17	1	26013-080452	볼트(M8X45	2							
18	1	26116-081102	플랜지볼트(M8X110	2							

Fig.39. 유압펌프

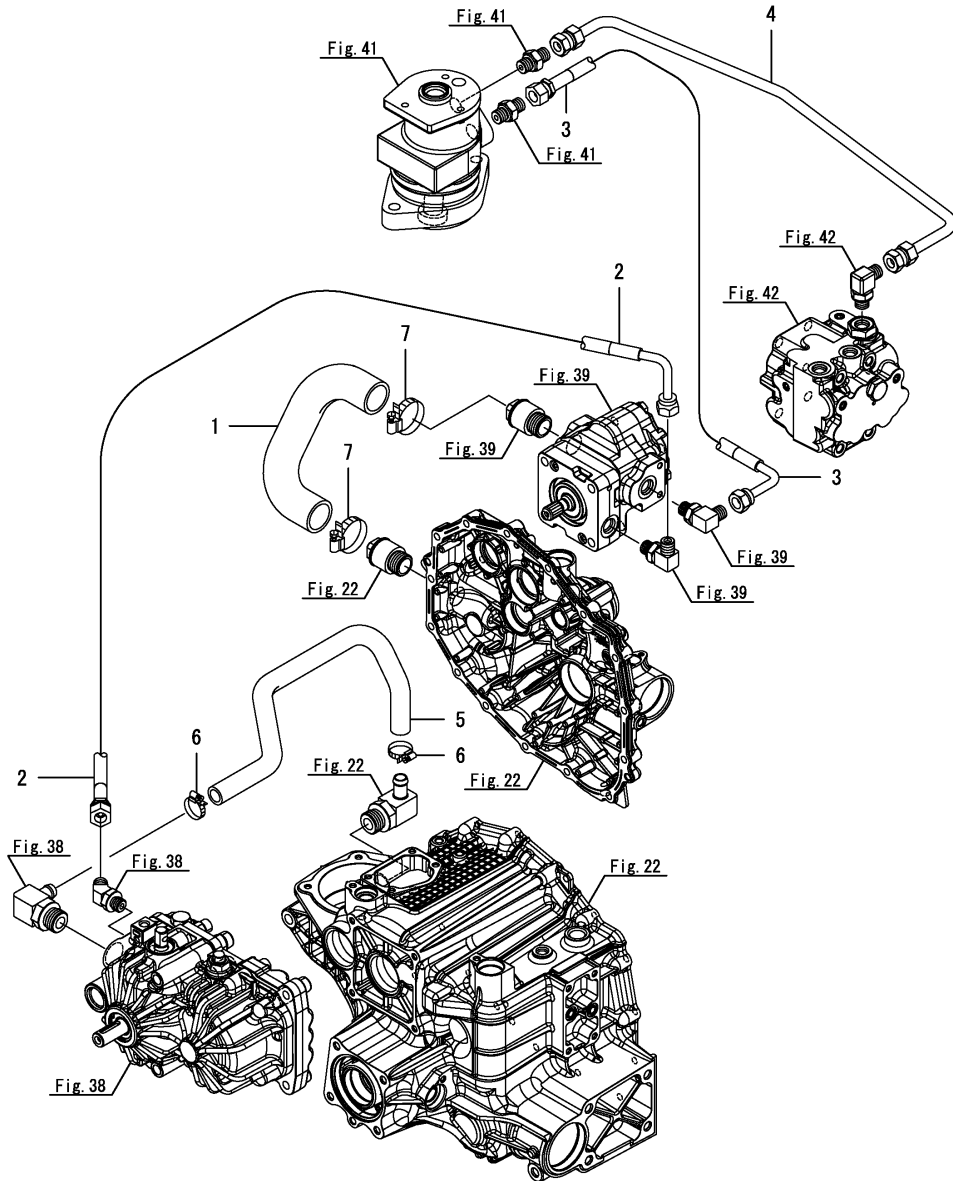


(A)=VP60-KQ
(B)=
(C)=

(D)=
(E)=
(F)=

번호	레벨	부품번호	부품명	수량						I	R
				(A)	(B)	(C)	(D)	(E)	(F)		
1	1	24311-000200	O링(1AP20.0	1							
2	1	24321-000500	O링(1AG50.0	1							
3	1	1680W4-00010	유압펌프(4X4AV	1							
4	2	1680T4-01100	펌프바디 조합	1							
5	3	192167-26080	핀(3.2X21	1							
6	3	24421-153207	오일시일(TC153207	1							
9	2	178070-10401	링	1							
10	2	192157-26560	O링(1AS60	1							
11	2	194521-41570	핀(11X7	4							
12	2	26016-080352	볼트(M8X35	4							
13	2	26450-060402	볼트(M6X40	2							
14	1	1C727C-04020	칼리(50X44X14	1							
15	1	1C727C-41210	조인트(M22	1							
16	1	1C726C-76220	O링(엘보1/4	2							
17	1	22217-080000	스프링와셔(8	2							
18	1	26013-080552	볼트(M8X55	2							
19	1	26116-081102	플랜지볼트(M8X110	2							

Fig.40. 배관

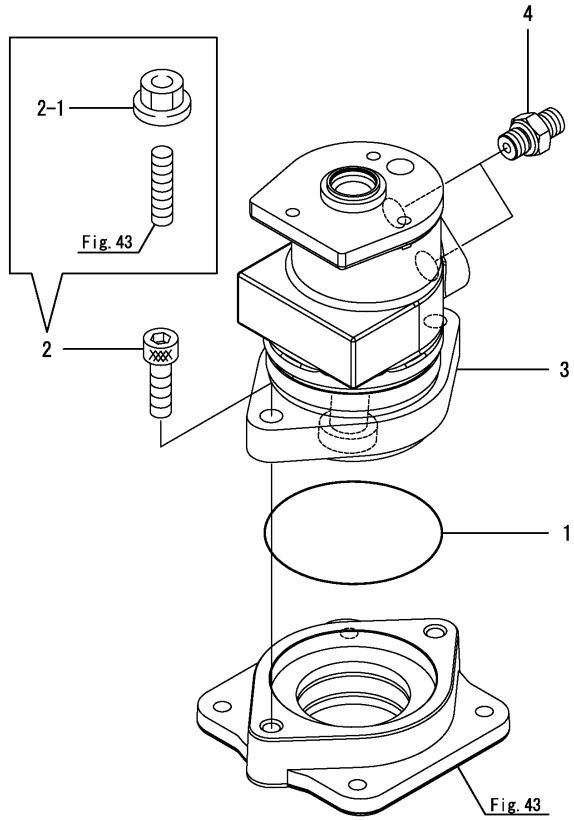


(A)=VP60-KQ
(B)=
(C)=

(D)=
(E)=
(F)=

번호	레벨	부품번호	부품명	수량						I	R
				(A)	(B)	(C)	(D)	(E)	(F)		
1	1	1C723C-18200	흡입호스	1							
2	1	1C723C-18210	호스,P-HST	1							
3	1	1C723C-18230	호스,P-TG	1							
4	1	1C723C-18251	파이프 CMP,TG-CV	1							
4-1	1	1C723C-18252	파이프조합,TG-CV	1							N
(A=FH00854)											
5	1	1C723C-18270	드레인호스	1							
6	1	23000-019000	클램프(19)	2							
7	1	23000-035000	클램프(35)	2							

Fig.41. 토크제네레이터



(A)=VP60-KQ
(B)=
(C)=

(D)=
(E)=
(F)=

번호	레벨	부품번호	부품명	수량						I	R
				(A)	(B)	(C)	(D)	(E)	(F)		
1	1	1C7100-04550	O링(76X1.8	1							
2	1	26450-100352	볼트(M10X35	2							
2-1	1	26366-100002	너트(M10	2							S
		(A=FH00872)									
3	1	1C7230-18300	토크제네레이터	1							
4	1	1C726C-76210	피팅(1/4	2							
4-1	1	172520-76210	피팅(1/4	2							N
		(A=FH00872)									

Fig.42. 플로디바이더

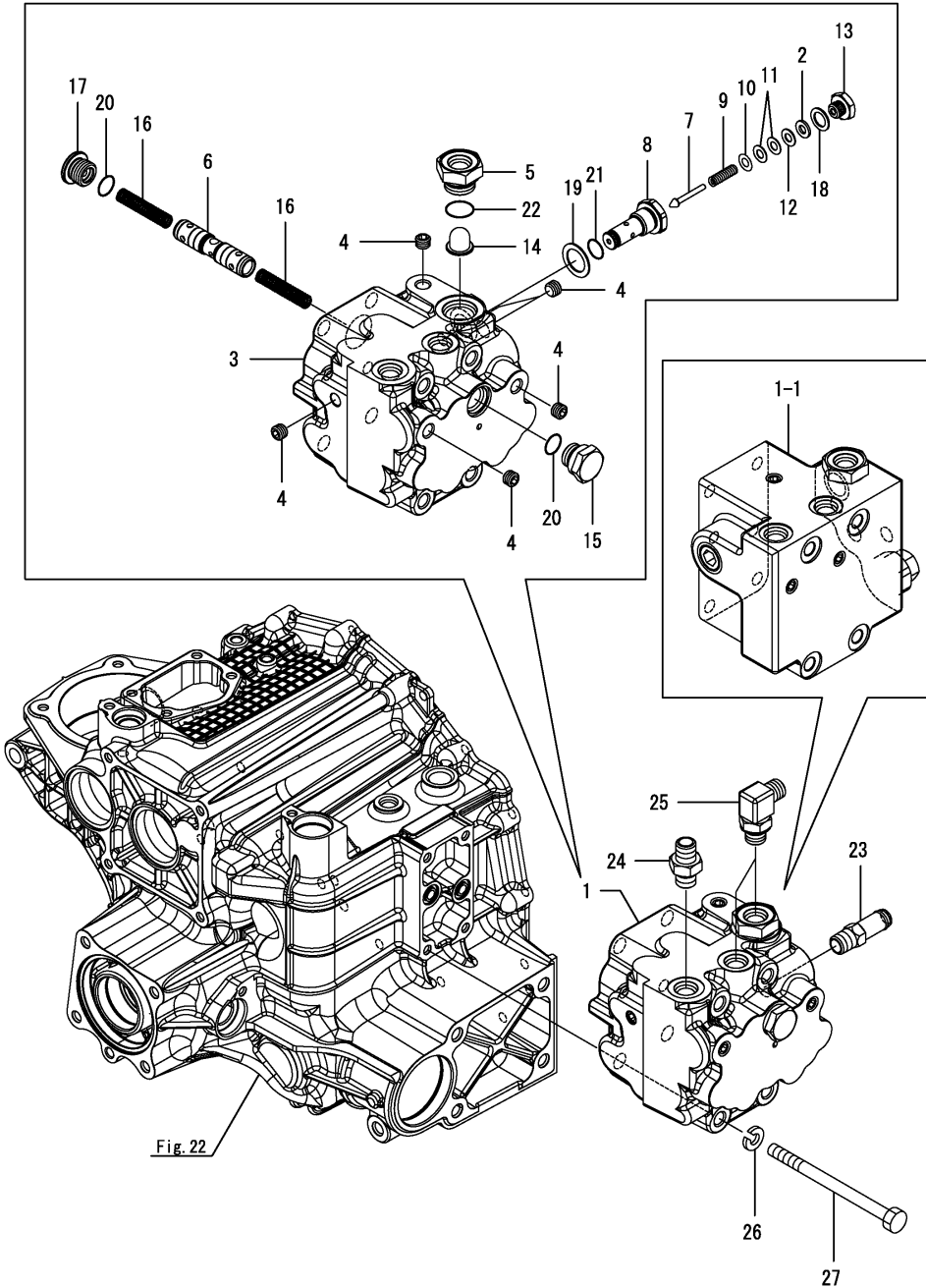


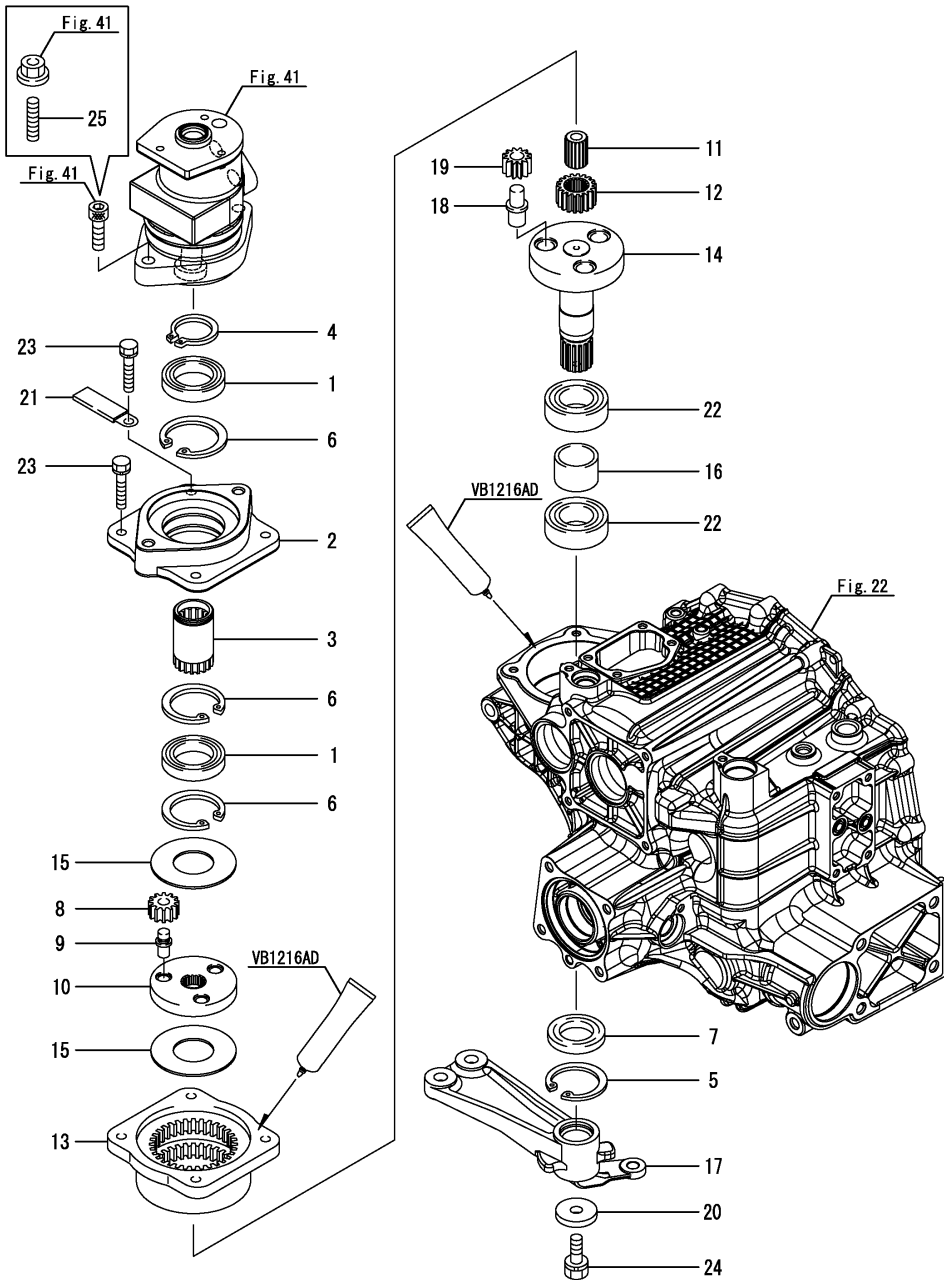
Fig. 22

(A)=VP60-KQ
(B)=
(C)=

(D)=
(E)=
(F)=

번호	레벨	부품번호	부품명	수량						I	R
				(A)	(B)	(C)	(D)	(E)	(F)		
1	1	168487-00010	플로디바이더 (7A CMP	1							
1-1	1	1C731C-04600 (A=FH00415)	플로디바이더 (7A CMP	1							R
2	2	178076-00450 (A=FH00415)	시임(T=1.0	1							Z
3	2	168487-01020 (A=FH00415)	밸브몸체(7A	1							Z
4	2	178073-01200 (A=FH00415)	플러그(PT 1/8	6							Z
5	2	168352-01210 (A=FH00415)	커넥터(P	1							Z
6	2	1684B1-01610 (A=FH00415)	스플(플로디바이더	1							Z
7	2	178073-02310 (A=FH00415)	파일럿밸브	1							Z
8	2	178073-02320 (A=FH00415)	릴리프케이스	1							Z
9	2	178073-02330 (A=FH00415)	스프링(파일럿	1							Z
10	2	178073-02350 (A=FH00415)	시임	1							Z
11	2	178073-02360 (A=FH00415)	시임	2							Z
12	2	178073-02370 (A=FH00415)	시임	1							Z
13	2	178073-04320 (A=FH00415)	플러그	1							Z
14	2	194556-42220 (A=FH00415)	스트레이너(A	1							Z
15	2	1A7130-45320 (A=FH00415)	플러그	1							Z
16	2	194850-49260 (A=FH00415)	스프링	2							Z
17	2	158882-85560 (A=FH00415)	플러그	1							Z
18	2	23414-100000 (A=FH00415)	가스켓(10X1.0	1							Z
19	2	23414-160000 (A=FH00415)	가스켓(16X1.0	1							Z
20	2	24311-000140 (A=FH00415)	O링(1AP14.0	2							Z
21	2	24315-000090 (A=FH00415)	O링(1BP9.0	1							Z
22	2	24315-000180 (A=FH00415)	O링(1BP18.0	1							Z
23	1	1C727C-05050	아답터(PT1/4	1							
24	1	1C726C-76210	피팅(1/4	1							
25	1	1C726C-76220	O링(엘보1/4	2							
26	1	22217-080000	스프링와셔(8	4							
27	1	26116-081102	플랜지볼트(M8X110	4							

Fig.43. 스티어링구동

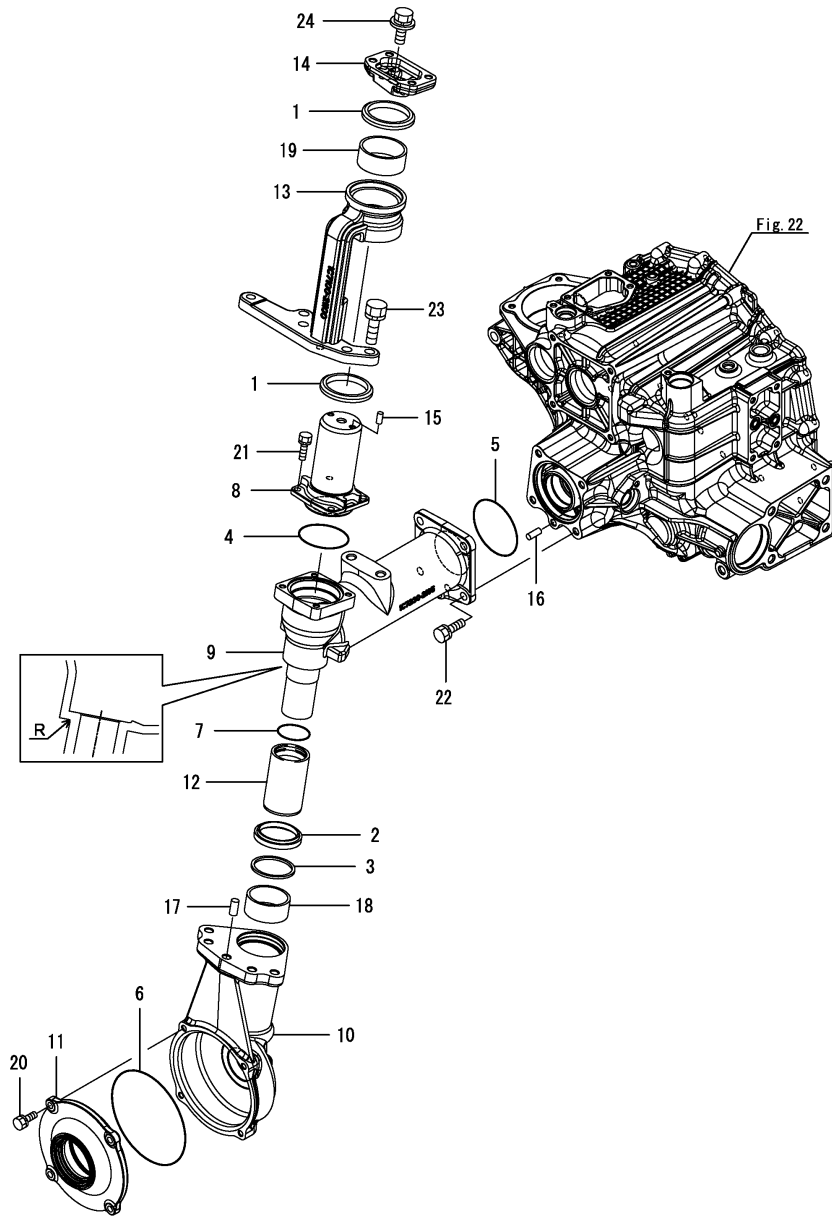


(A)=VP60-KQ
(B)=
(C)=

(D)=
(E)=
(F)=

번호	레벨	부품번호	부품명	수량						I	R
				(A)	(B)	(C)	(D)	(E)	(F)		
1	1	1C7080-23240	베어링(6907)	2							
2	1	1C7100-42010	스티어링케이스커버	1							
2-1	1	1C727C-42010	스티어링케이스커버	1							R
(A=FH00511)											
3	1	1C7160-42020	입력기어 15T	1							
4	1	22242-000350	링(35)	1							
5	1	22252-000501	링(50)	1							
6	1	22252-000551	링(55)	3							
7	1	24421-305007	오일시일(TC305007)	1							
8	1	1C727C-42060	유성기어(상)	3							
9	1	1C727C-42070	유성기어핀(U)	3							
10	1	1C727C-42080	캐리어	1							
11	1	1C727C-42100	스플라인	1							
12	1	1C727C-42110	선기어 15	1							
13	1	1C727C-42120	인터널기어	1							
14	1	1C727C-42130	출력축	1							
15	1	1C727C-42140	스페이서	2							
16	1	1C727C-42150	칼리(38X31X25)	1							
17	1	1C727C-42200	벨크랭크	1							
17-1	1	1C727C-42201	벨크랭크	1							N
(A=FH00511)											
18	1	1C727C-42250	유성기어핀 (U)	3							
19	1	1C727C-42270	유성기어(바닥)	3							
20	1	1C727C-73220	와셔(10.5X35X6)	1							
21	1	1C727C-99100	코드클램프 B	1							
22	1	24101-060064	볼베어링(6006)	2							
23	1	26013-080402	볼트(M8X40)	4							
24	1	26013-100252	볼트(M10X25)	1							
25	1	26216-100302	스터드(M10×30)	2							W
(A=FH00785)											

Fig.44. 전차축케이스(좌)



(A)=VP60-KQ
(B)=
(C)=

(D)=
(E)=
(F)=

번호	레벨	부품번호	부품명	수량						I	R
				(A)	(B)	(C)	(D)	(E)	(F)		
1	1	1C7100-21500	시일(더스트 55	2							
2	1	1C7100-21510	시일(더스트 50	1							
3	1	1C7100-21520	그리스링	1							
4	1	24321-000650	O링(1AG65.0	1							
5	1	24321-000800	O링(1AG80.0	1							
6	1	24321-001350	O링(1AG135.0	1							
7	1	24341-000420	O링(1AS42.0	1							
8	1	1C723C-21030	기어케이스커버	1							
9	1	1C723C-21050	프론트기어케이스 6	1							
9-1	1	1C723C-21051	프론트기어케이스(6	1						F	1
(A=FH00511)											
10	1	1C727C-21061	프론트기어박스	1							
11	1	1C723C-21070	프론트베어링케이스	1							
12	1	1C727C-21070	프론트칼러 SUS	1							
12-1	1	1C727C-21071	프론트칼러 SUS	1						S	1
(A=FH00511)											
13	1	1C723C-21100	너클아암(L	1							
13-1	1	1C723C-21101	너클아암 L	1							N
(A=FH00511)											
14	1	1C723C-21900	프레임 L 조인트	1							
15	1	22312-060120	평행핀 M6X12	2							
16	1	22312-080200	평행핀(M6X20	1							
17	1	22312-100200	평행핀(M6X20	1							
18	1	24550-050250	부시(50X25	1							
19	1	24550-055250	부시(55X25	1							
20	1	26013-080252	볼트(M8X25	4							
21	1	26013-080252	볼트(M8X25	4							
22	1	26013-100352	볼트(M10X35	4							
23	1	26013-120402	볼트(M12X40	4							
24	1	26014-120302	볼트(M12X30	1							

비고

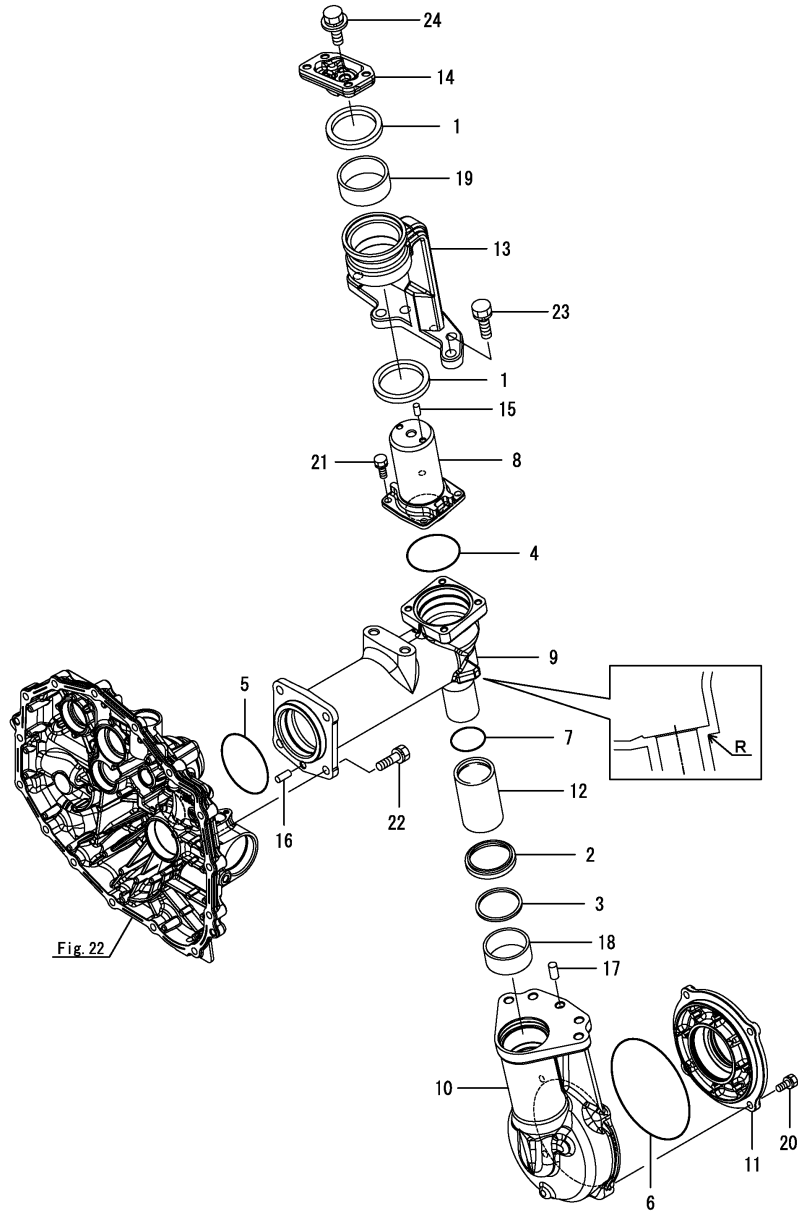
(1)No.9, 12는 9-1, 12-1 셋트로 호환성 있음
R=No.9 : 0.8mm, No.9-1 : 2mm.

N:구 ↔ 신, Q:구 ↔ 신, R:구 ↔ 신, S:구 ↔ 신, W:추가, Z:폐지, F:셋트호환, K:수량변경

Fig.45. 전차축케이스(우)

(A)=VP60-KQ
(B)=
(C)=

(D)=
(E)=
(F)=



번호	레벨	부품번호	부품명	수량						I	R
				(A)	(B)	(C)	(D)	(E)	(F)		
1	1	1C7100-21500	시일(더스트 55	2							
2	1	1C7100-21510	시일(더스트 50	1							
3	1	1C7100-21520	그리스링	1							
4	1	24321-000650	O링(1AG65.0	1							
5	1	24321-000800	O링(1AG80.0	1							
6	1	24321-001350	O링(1AG135.0	1							
7	1	24341-000420	O링(1AS42.0	1							
8	1	1C723C-21030	기어케이스커버	1							
9	1	1C723C-21050	프론트기어케이스 6	1							
9-1	1	1C723C-21051	프론트기어케이스(6	1						F	1
(A=FH00511)											
10	1	1C727C-21061	프론트기어박스	1							
11	1	1C723C-21070	프론트베어링케이스	1							
12	1	1C727C-21070	프론트칼러 SUS	1							
12-1	1	1C727C-21071	프론트칼러 SUS	1						S	1
(A=FH00511)											
13	1	1C723C-21110	너클아암(R	1							
13-1	1	1C723C-21111	너클아암 R	1							N
(A=FH00511)											
14	1	1C723C-21910	프레임 R 조인트	1							
15	1	22312-060120	평행핀 M6X12	2							
16	1	22312-080200	평행핀(M6X20	1							
17	1	22312-100200	평행핀(M6X20	1							
18	1	24550-050250	부시(50X25	1							
19	1	24550-055250	부시(55X25	1							
20	1	26013-080252	볼트(M8X25	4							
21	1	26013-080252	볼트(M8X25	4							
22	1	26013-100352	볼트(M10X35	4							
23	1	26013-120402	볼트(M12X40	4							
24	1	26014-120302	볼트(M12X30	1							

비고

(1)No.9, 12는 9-1, 12-1 셋트로 호환성 있음
R=No.9 : 0.8mm, No.9-1 : 2mm.

N:구 ↔ 신, Q:구 ↔ 신, R:구 ↔ 신, S:구 ↔ 신, W:추가, Z:폐지, F:셋트호환, K:수량변경

Fig.46. 전방차동베벨

(A)=VP60-KQ
(B)=
(C)=

(D)=
(E)=
(F)=

번호	레벨	부품번호	부품명	수량						I	R
				(A)	(B)	(C)	(D)	(E)	(F)		
1	1	1C723C-22380	칼라(57X61X195	2							
2	1	22252-000621	링(62	2							
3	1	24104-062064	볼베어링(6206UU	2							
4	1	1C7230-22230	프론트베벨기어(15	2							
4-1	1	1C723C-22230	프론트베벨 15T (A=FH00511)	2							N

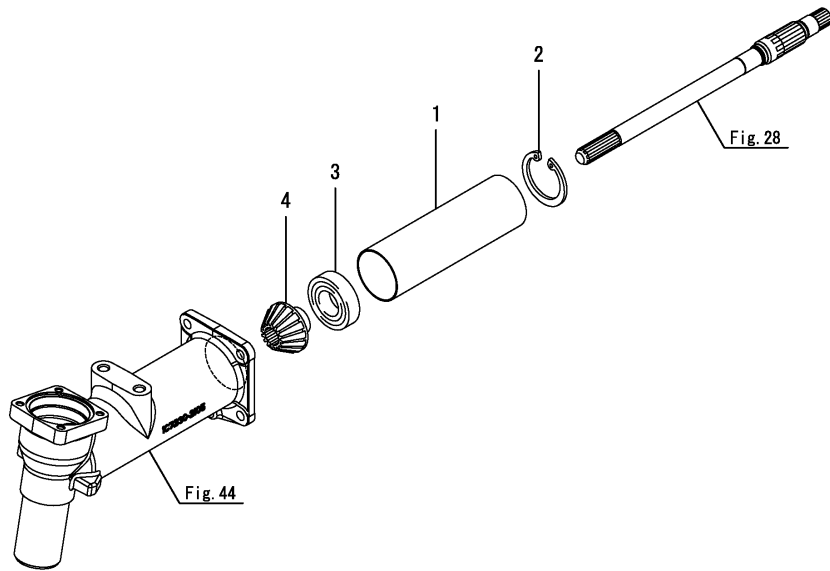
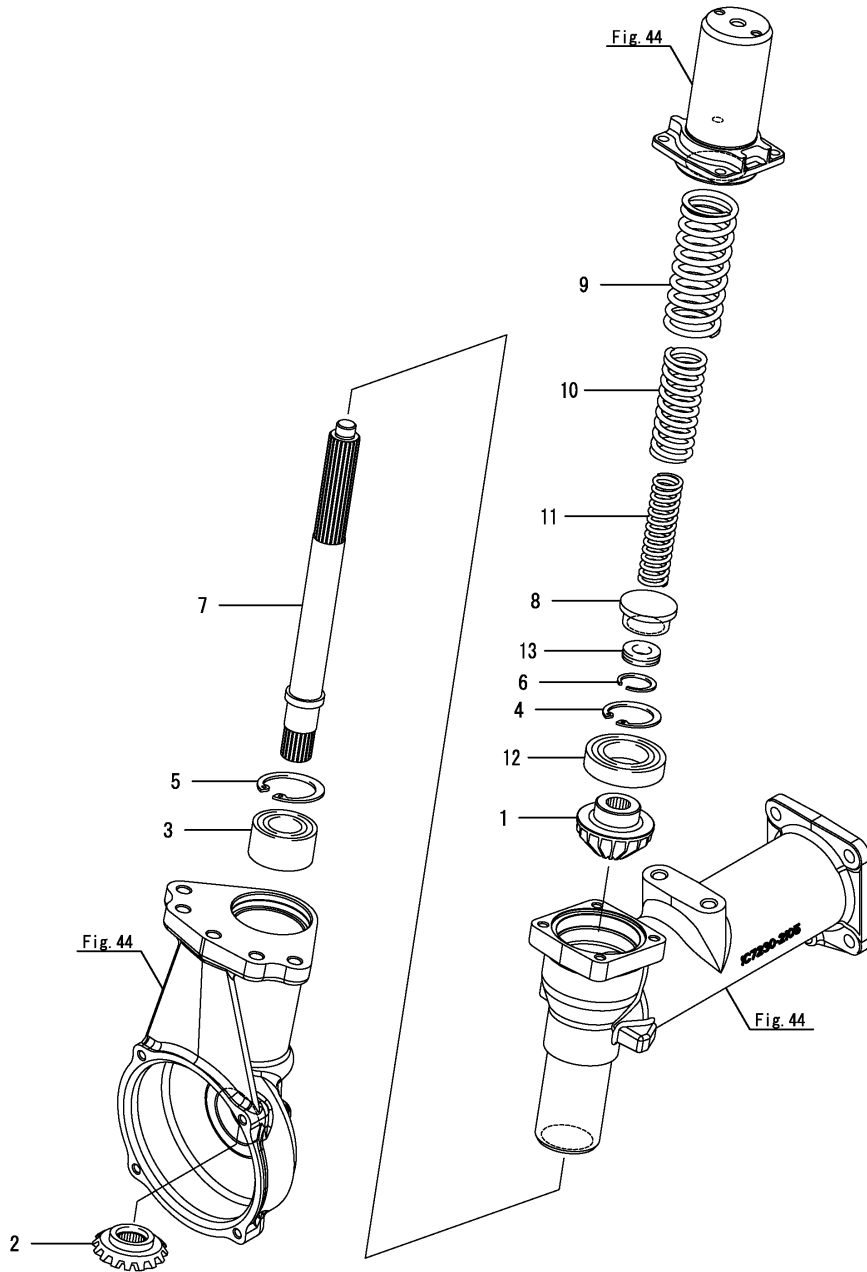


Fig.47. 앞구동축

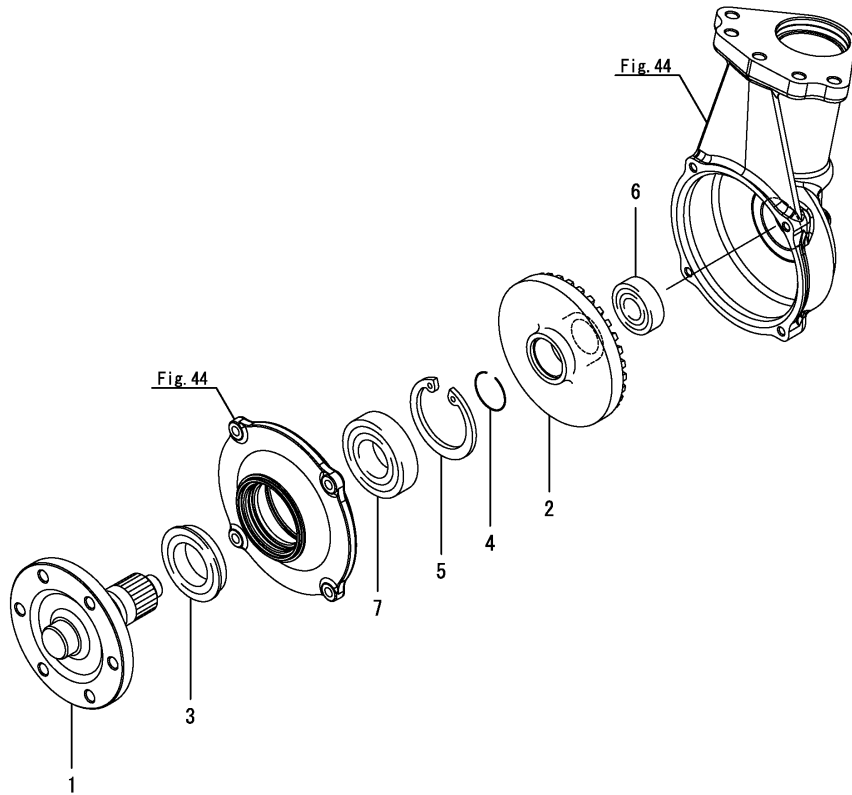


(A)=VP60-KQ
(B)=
(C)=

(D)=
(E)=
(F)=

번호	레벨	부품번호	부품명	수량						I	R
				(A)	(B)	(C)	(D)	(E)	(F)		
1	1	1C7230-22310	프론트베벨기어(19	2							
1-1	1	1C723C-22310	프론트베벨 19T	2							R
(A=FH00511)											
2	1	1C7230-22320	프론트베벨기어 14T	2							
2-1	1	1C723C-22320	프론트베벨기어 14T	2							R
(A=FH00511)											
3	1	1E8450-59060	베어링 5205RS	2							
4	1	22252-000451	스냅링(45-H	2							
5	1	22252-000521	링(52	2							
6	1	24165-000302	스냅링(30	2							
7	1	1C727C-22300	전방구동축	2							
8	1	1C727C-22330	베어링홀더	2							
9	1	1C723C-22350	서스펜션스프링 A	2							
10	1	1C723C-22360	서스펜션스프링 B	2							
11	1	1C723C-22370	서스펜션스프링	2							
12	1	24104-060074	볼베어링(6007UU	2							
13	1	24520-511020	쓰러스트베어링(51102	2							

Fig.48. 앞차축

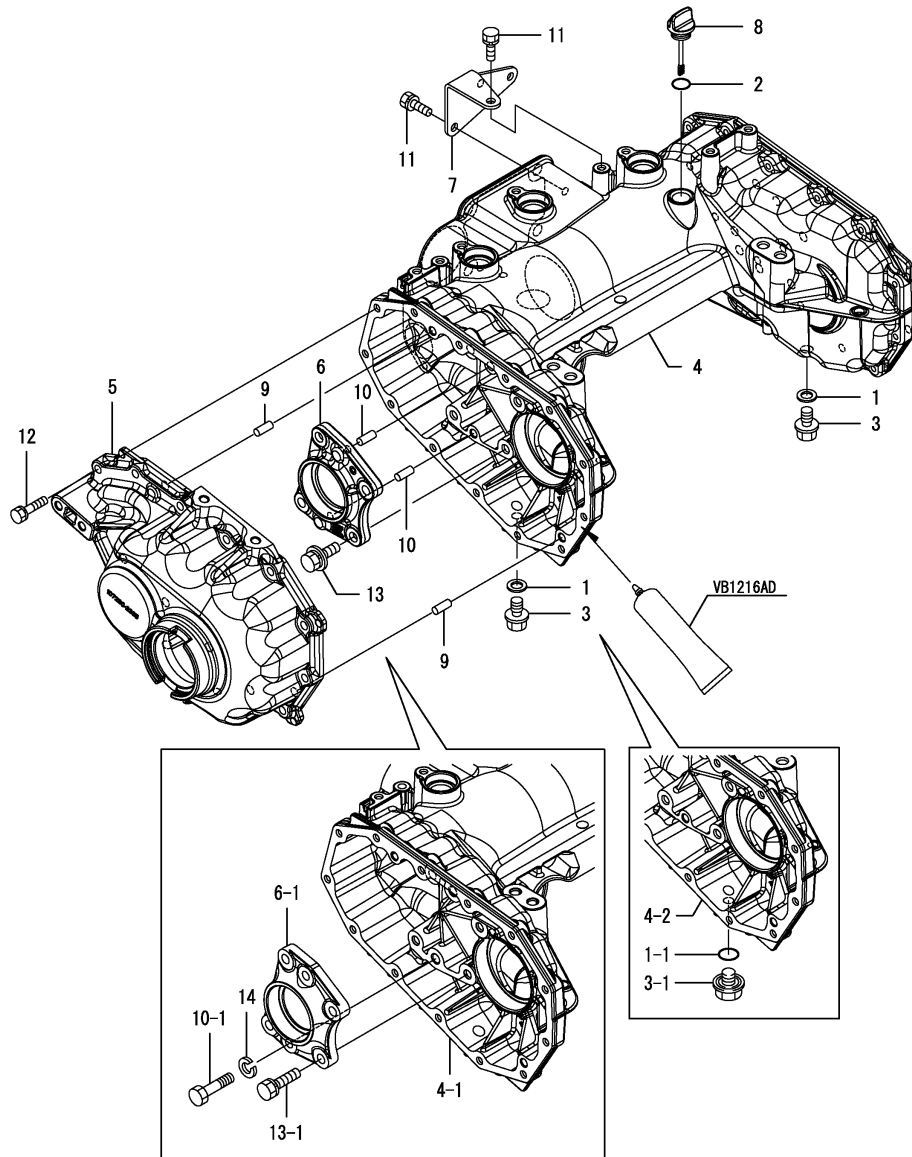


(A)=VP60-KQ
(B)=
(C)=

(D)=
(E)=
(F)=

번호	레벨	부품번호	부품명	수량						I	R
				(A)	(B)	(C)	(D)	(E)	(F)		
1	1	1C7230-22400	전차축	2							
1-1	1	1C723C-22400	전차축	2							R
(A=FH00501)											
2	1	1C7230-22450	베벨기어(38T	2							
2-1	1	1C723C-22450	파이널축 38T	2							R
(A=FH00511)											
3	1	1E8420-55430	시일(QLFY40X62X14	2							
4	1	22207-035230	링(35X2.3	2							
5	1	22252-000721	스냅링	2							
6	1	24104-062044	볼베어링(6204UU	2							
7	1	24104-062074	볼베어링(6207UU	2							

Fig.49. 후차축케이스



(A)=VP60-KQ
(B)=
(C)=

(D)=
(E)=
(F)=

번호	레벨	부품번호	부품명	수량						I	R
				(A)	(B)	(C)	(D)	(E)	(F)		
1	1	198165-24440	가스켓(20X12X2)	2							
1-1	1	24311-000160	O링(1AP16.0)	2						F	1
(A=FH01049)											
2	1	24311-000180	O링(1AP18.0)	1							
3	1	26136-120202	플랜지볼트(M12X20)	2							
3-1	1	23491-140002	플러그(14)	2						F	1
(A=FH01049)											
3-2	1	1E6B00-53060	볼트(배수 W/마그넷)	2							R
(A=FH01391)											
4	1	1C7200-23011	후차축케이스	1							
4-1	1	1C731C-23010	후차축케이스	1							S
(A=FH00511)											
4-2	1	1C731C-23011	후차축케이스	1						F	1
(A=FH01049)											
5	1	1C723C-23051	후차축케이스커버	2							
6	1	1C723C-23071	베어링홀더	2							
6-1	1	1C731C-23080	베어링홀더	2							S
(A=FH00511)											
7	1	1C723C-26070	프론트케이스스테이	1							
8	1	1C726C-31250	오일레벨게이지	1							
9	1	22312-080200	평행핀(M6X20)	4							
10	1	22312-080200	평행핀(M6X20)	4							
10-1	1	1C731C-23091	평행핀	4							S
(A=FH00511)											
11	1	26013-080202	볼트(M8X20)	2							
12	1	26013-080402	볼트(M8X40)	26							
13	1	26014-100402	볼트(M10X40)	8							
13-1	1	26013-100402	볼트(M10X40)	8							S
(A=FH00511)											
14	1	22217-100000	스프링와셔(10)	4							W
(A=FH00511)											

비고

(1)No.1-1, 3-1 및 4-2는 세트로 교체 가능함.

N:구 ←→ 신, Q:구 ←→ 신, R:구 ←→ 신, S:구 ←→ 신, W:추가, Z:폐지, F:셋트호환, K:수량변경

Fig.50. 후방구동축

(A)=VP60-KQ
(B)=
(C)=

(D)=
(E)=
(F)=

번호	레벨	부품번호	부품명	수량						I	R
				(A)	(B)	(C)	(D)	(E)	(F)		
1	1	24761-010000	그리스니플(M6F)	2							
2	1	1C727C-23150	후방입력축	1							
3	1	1C723C-23160	조인트 22G	2							
4	1	22417-160160	분할핀 1.6X16	2							
5	1	22487-060350	핀(6X 35)	2							

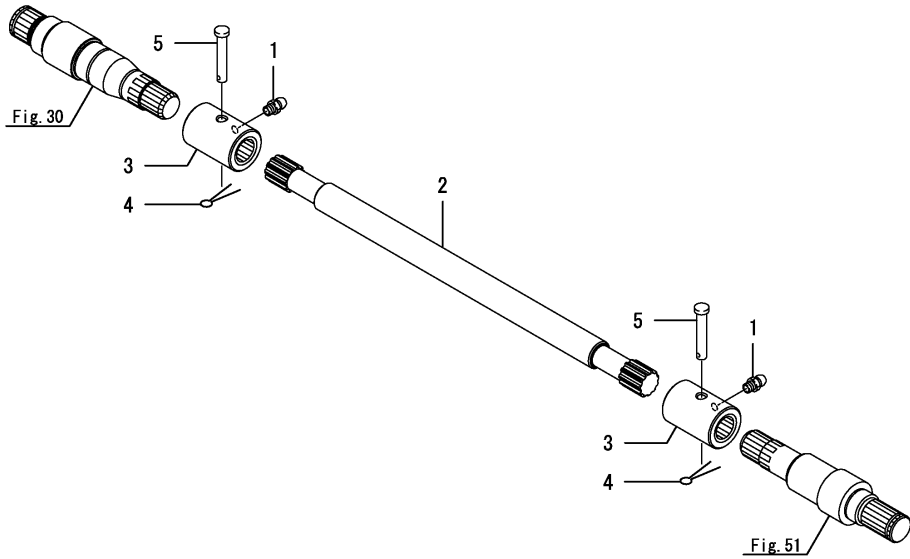


Fig.51. 후차축입력축

(A)=VP60-KQ
(B)=
(C)=

(D)=
(E)=
(F)=

번호	레벨	부품번호	부품명	수량						I	R
				(A)	(B)	(C)	(D)	(E)	(F)		
1	1	1E8080-55240	베어링	1							
2	1	22242-000220	링(22	1							
3	1	22252-000621	링(62	1							
4	1	24101-062064	볼베어링(6206	1							
5	1	24421-306210	오일시일(TC306210	1							
6	1	1C723C-23150	베벨축 RG	1							
7	1	1C7200-23170	후차축입력베벨기어(14T	1							
8	1	1C7200-23180	기어 27T	1							

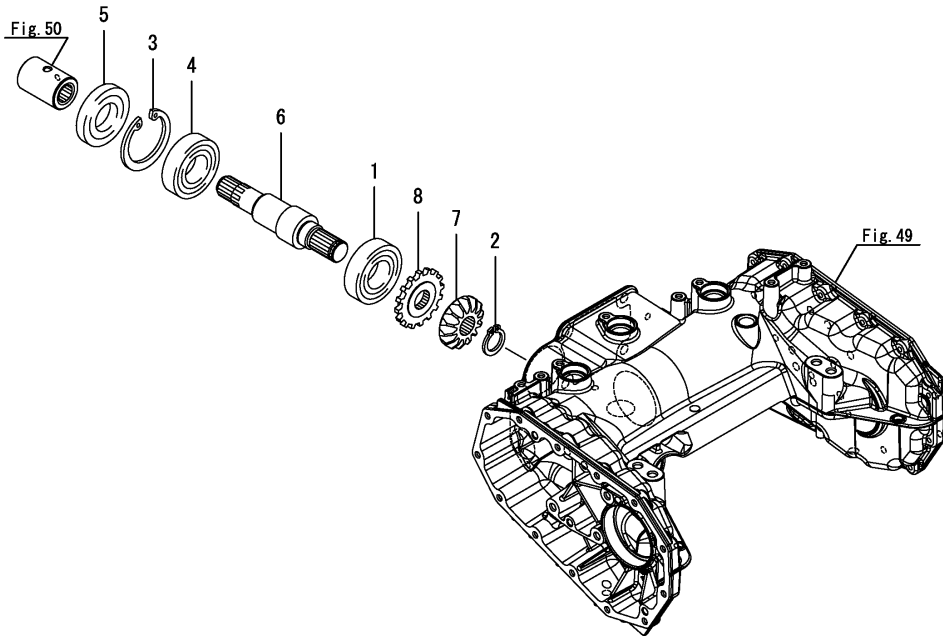
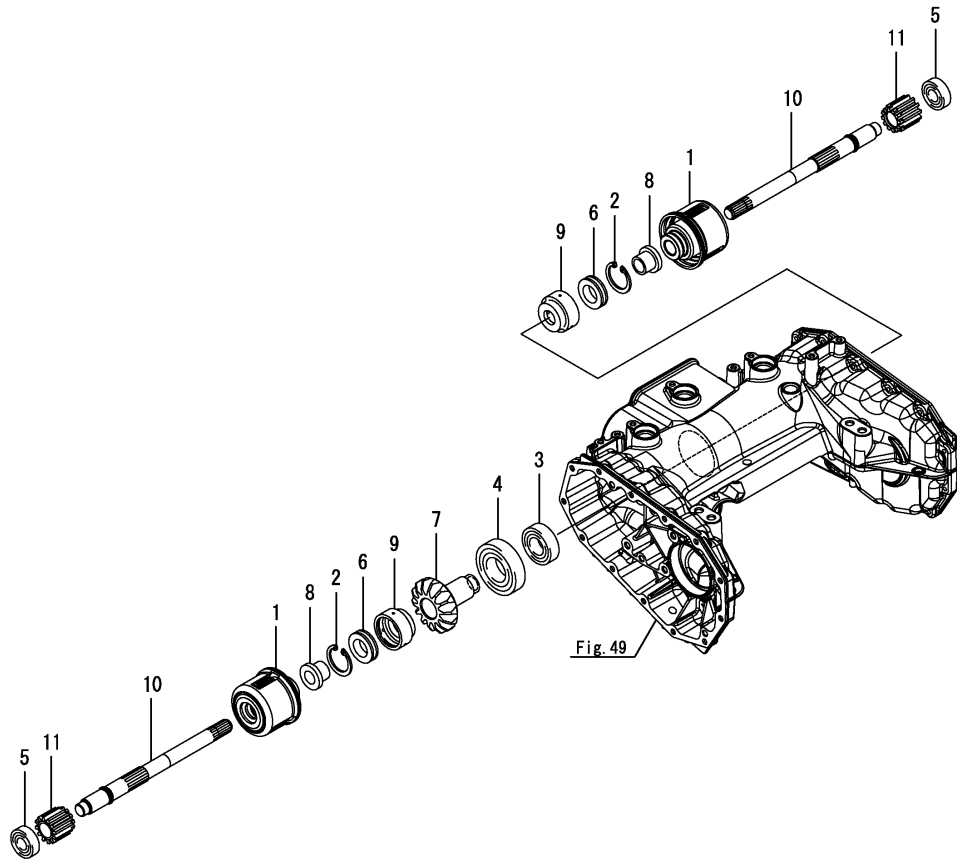


Fig.52. 사이드클러치축



(A)=VP60-KQ
(B)=
(C)=

(D)=
(E)=
(F)=

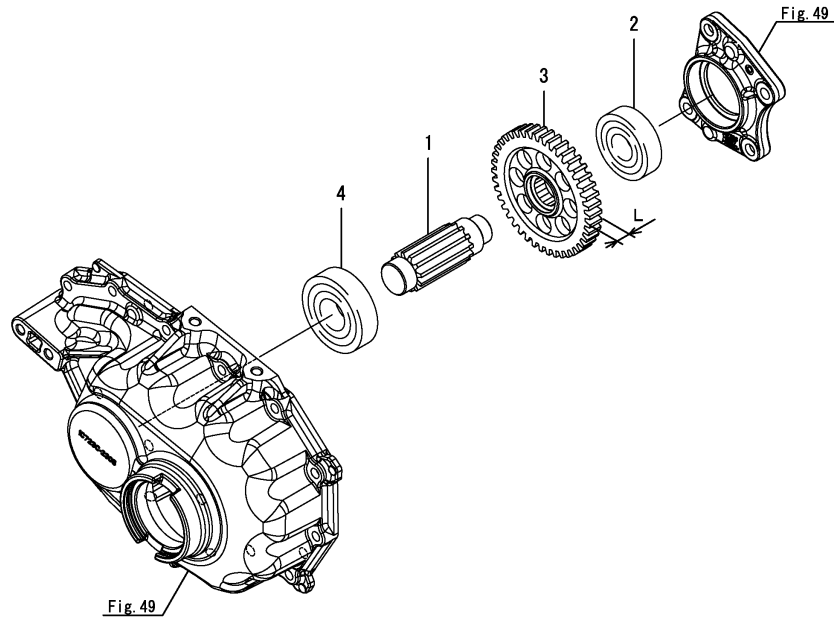
번호	레벨	부품번호	부품명	수량						I	R
				(A)	(B)	(C)	(D)	(E)	(F)		
1	1	1C7230-23200	사이드클러치 조합	2							
1-1	1	1C731C-23201	사이드클러치조합	2							N
(A=FH00511)											
2	1	22252-000421	스냅링(42)	2							
3	1	24101-062054	볼베어링(6205)	1							
4	1	24101-062074	볼베어링(6207)	1							
5	1	24101-063034	볼베어링(6303)	2							
6	1	24520-511050	스러스트베어링(51105)	2							
7	1	1C7200-23220	임력베벨기어(19T)	1							
8	1	1C723C-23220	SC 칼러A	2							
9	1	1C723C-23230	SC 칼러B	2							
9-1	1	1C723C-23231	SC 칼러B	2							N
(A=FH00511)											
10	1	1C723C-23250	사이드클러치축	2							
10-1	1	1C723C-23251	사이드클러치축	2							N
(A=FH00785)											
11	1	1C723C-23270	기어 12T	2							
11-1	1	1C723C-23271	기어 12T	2							N
(A=FH00785)											

Fig.53. 중간축(뒤)

(A)=VP60-KQ
(B)=
(C)=

(D)=
(E)=
(F)=

번호	레벨	부품번호	부품명	수량						I	R
				(A)	(B)	(C)	(D)	(E)	(F)		
1	1	1C7230-23320	중간축	2							
2	1	1E8080-55240	베어링	2							
3	1	1C723C-23310	기어 46T	2							
3-1	1	1C731C-23310 (A=FH00511)	기어 46T	2						S	1
4	1	24101-063064	볼베어링(6306)	2							



비고
(1)L= No.3: 15mm, ,3-1: 19mm

Fig.54. 후차축

(A)=VP60-KQ
(B)=
(C)=

(D)=
(E)=
(F)=

번호	레벨	부품번호	부품명	수량						I	R
				(A)	(B)	(C)	(D)	(E)	(F)		
1	1	1C7230-23431	파이널기어(48T	2							
2	1	1E8420-55430	시일(QLFY40X62X14	2							
3	1	22252-000721	스냅링	2							
4	1	24101-063074	볼베어링(6307	2							
5	1	1C723C-23450	차축 6 VPD	2							
6	1	24101-062084	볼베어링(6208	2							

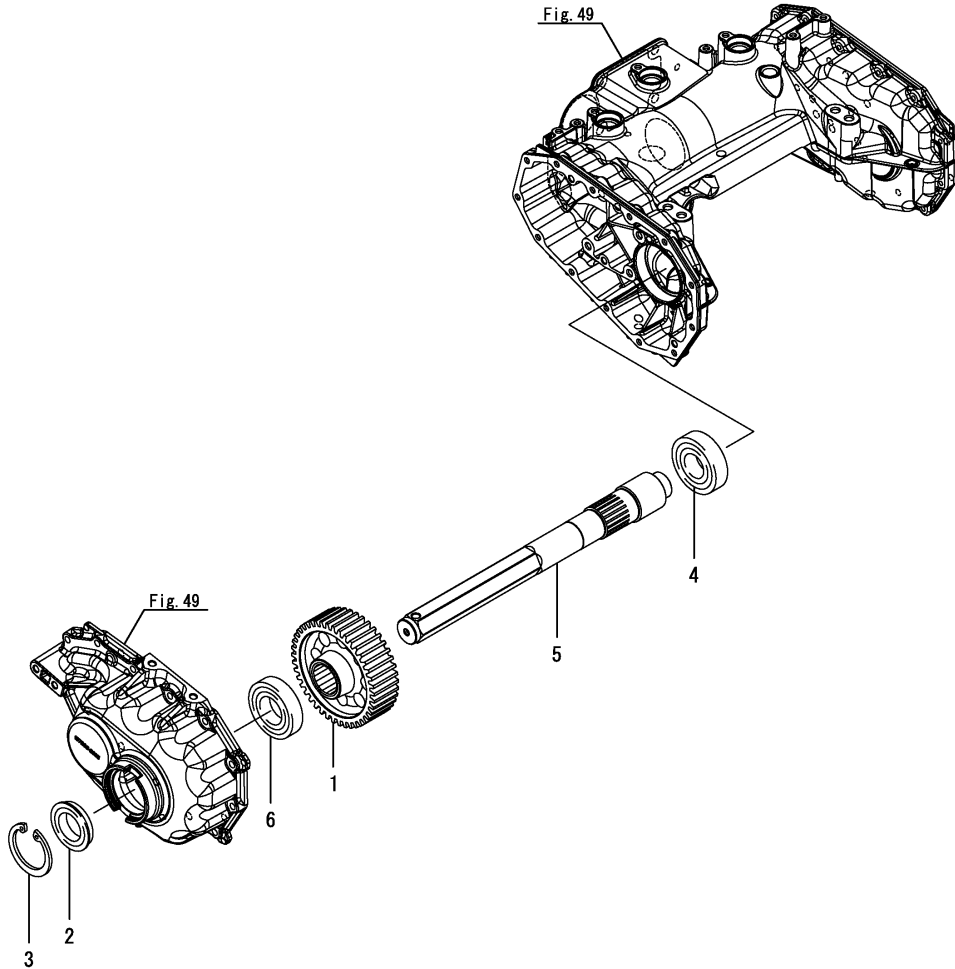


Fig.55. 사이드클러치조작

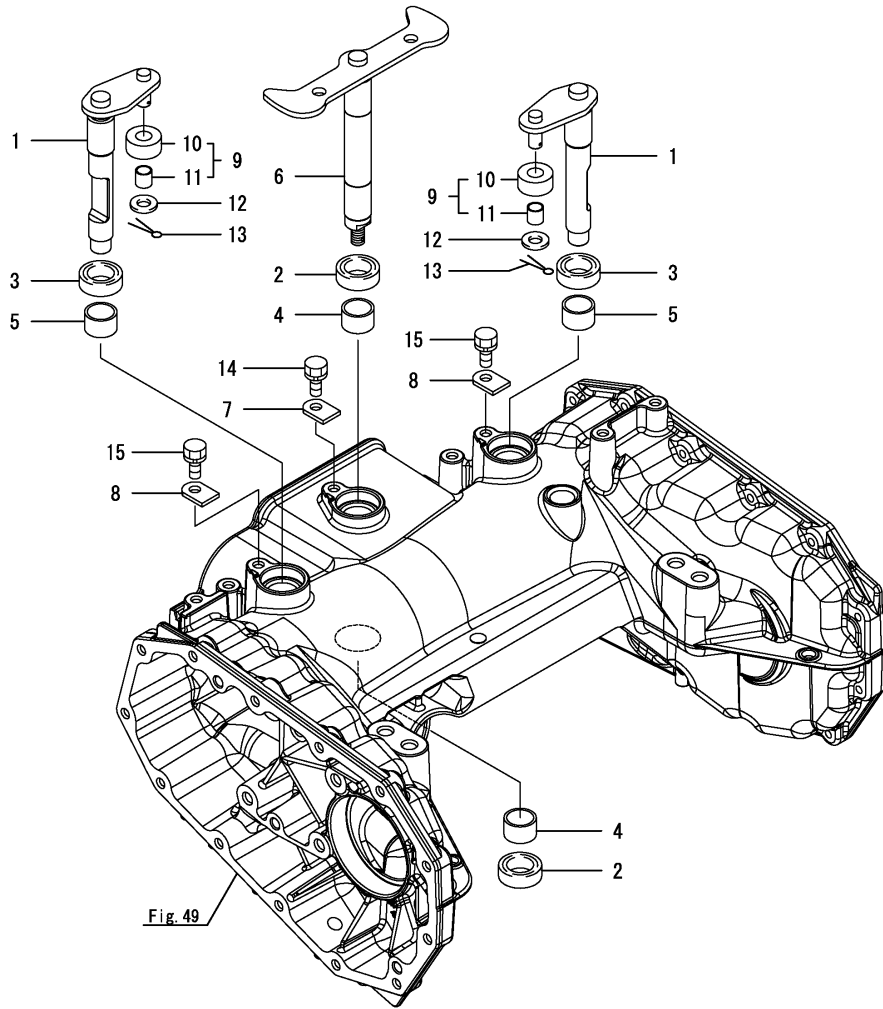


Fig. 49

(A)=VP60-KQ
(B)=
(C)=

(D)=
(E)=
(F)=

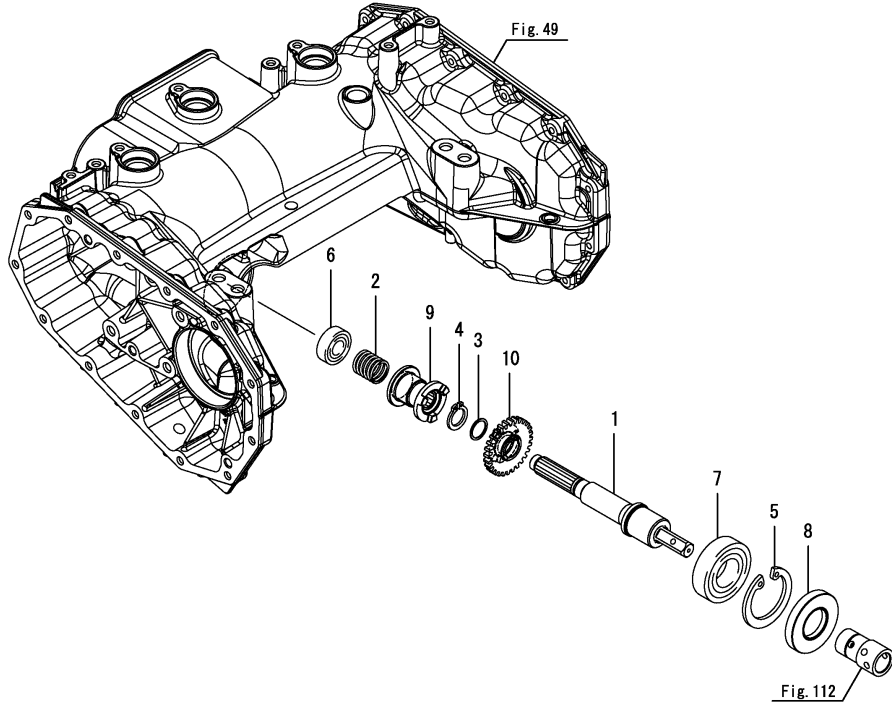
번호	레벨	부품번호	부품명	수량						I	R
				(A)	(B)	(C)	(D)	(E)	(F)		
1	1	1C7200-23550	사이드클러치아암	2							
2	1	24421-203208	오일시일(TC203208)	2							
3	1	24421-203208	오일시일(TC203208)	2							
4	1	24550-020150	부시(20X15)	2							
5	1	24550-020150	부시(20X15)	2							
6	1	1C731C-23500	사이드클러치아암	1							
7	1	1C726C-27680	킵플레이트(25R)	1							
8	1	1C726C-27680	킵플레이트(25R)	2							
9	1	1C727C-43480	롤러조합	2							
10	2	1C727C-43490	롤러(12X26X12)	2							
11	2	24550-010120	부시(10X12)	2							
12	1	22137-100000	와셔(10)	2							
13	1	22417-200200	분할핀 2.0X20	2							
14	1	26013-080202	볼트(M8X20)	1							
15	1	26013-080202	볼트(M8X20)	2							

Fig.56. 구동축

(A)=VP60-KQ
(B)=
(C)=

(D)=
(E)=
(F)=

번호	레벨	부품번호	부품명	수량						I	R
				(A)	(B)	(C)	(D)	(E)	(F)		
1	1	1C7230-23710	카운터축	1							
2	1	1C7101-27670	스프링(21.5X40)	1							
3	1	1C6360-63110	라이너(18X22X1)	1							
4	1	22242-000180	링(18)	1							
5	1	22252-000621	링(62)	1							
6	1	24101-062024	볼베어링(6202)	1							
7	1	24101-062064	볼베어링(6206)	1							
8	1	24421-306210	오일시일(TC306210)	1							
9	1	1C7200-23730	클러치	1							
10	1	1C7200-23750	클러치기어	1							



비고

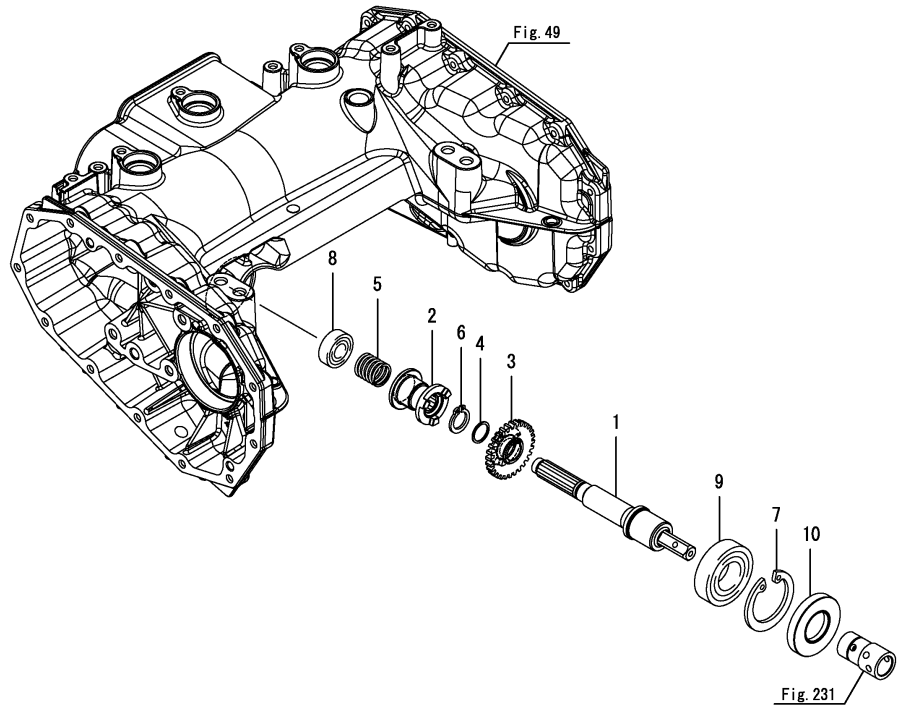
* 본 그림은 H00784에 대한 일련 번호입니다.
H00785에서 Fig.229 참조 일련 번호를 참조하십시오.

Fig.229. (56A)드라이브 축

(A)=VP60-KQ
(B)=
(C)=

(D)=
(E)=
(F)=

번호	레벨	부품번호	부품명	수량						I	R
				(A)	(B)	(C)	(D)	(E)	(F)		
1	1	1C723C-23711	카운터축	1							
2	1	1C7200-23730	클러치	1							
3	1	1C7200-23751	Z 클러치기어	1							
4	1	1C731C-23770	라이너 18X22X1	1							
5	1	1C727C-27670	스프링 21.5X40	1							
6	1	22242-000180	링(18)	1							
7	1	22252-000621	링(62)	1							
8	1	24101-062024	볼베어링(6202)	1							
9	1	24101-062064	볼베어링(6206)	1							
10	1	24421-306210	오일시일(TC306210)	1							



비고
* 본 그림은 H00785의 일련 번호입니다.
H00784에 대한 Fig.56 일련 번호를 참조하십시오.

Fig.57. 조작축

(A)=VP60-KQ
(B)=
(C)=

(D)=
(E)=
(F)=

번호	레벨	부품번호	부품명	수량						I	R
				(A)	(B)	(C)	(D)	(E)	(F)		
1	1	24421-253807	오일시일(TC253807	1							
2	1	1C731C-23800	클러치암	1							
3	1	1C731C-23850	로터클러치스프링	1							
4	1	1C731C-23870	칼리15X8X26	1							
5	1	1C726C-27680	킵플레이트(25R	1							
6	1	26013-080452	볼트(M8X45	1							

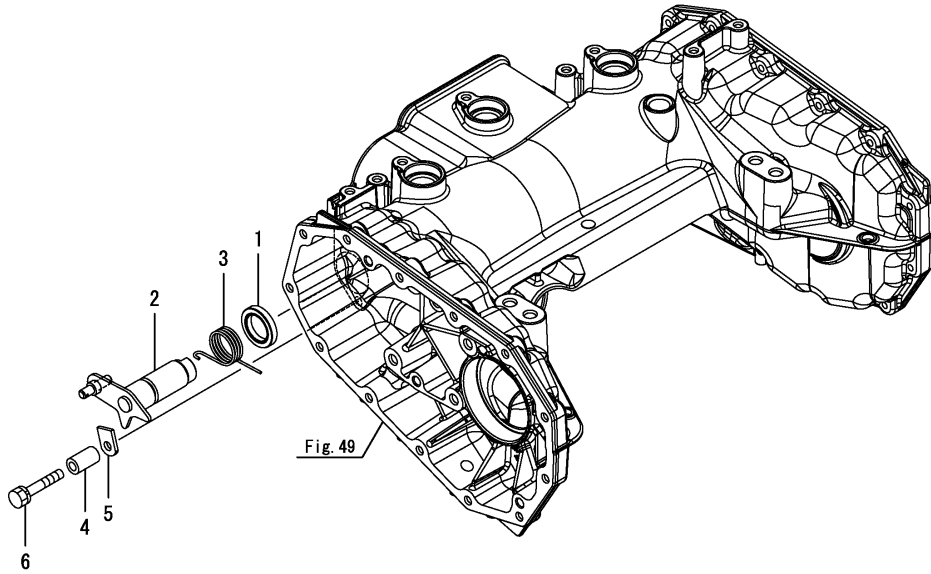
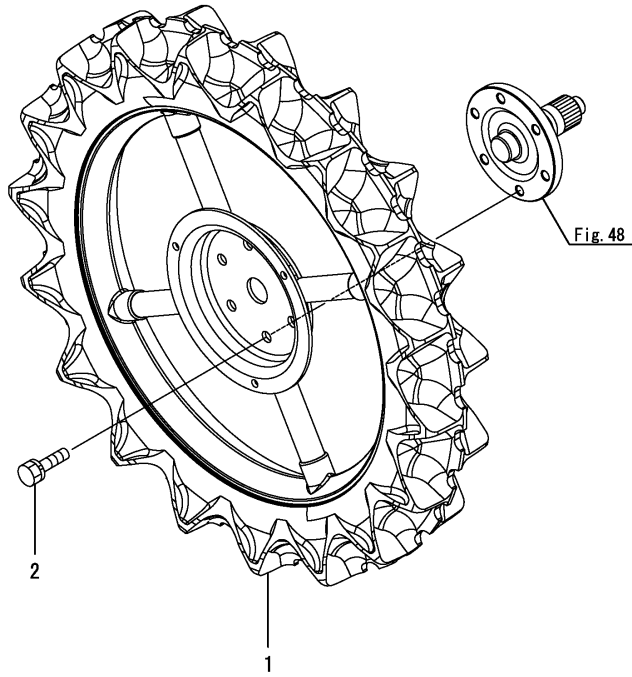


Fig.59. 전륜

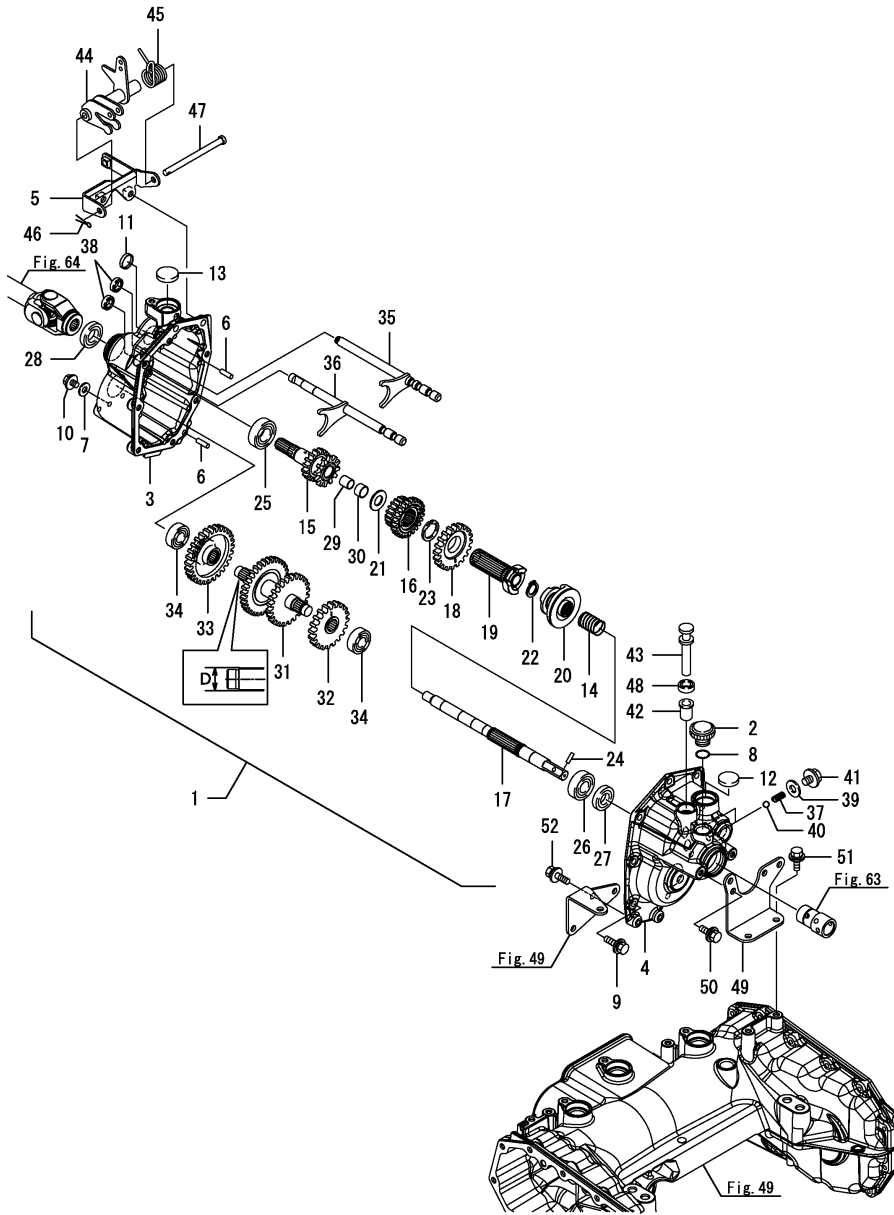


(A)=VP60-KQ
(B)=
(C)=

(D)=
(E)=
(F)=

번호	레벨	부품번호	부품명	수량						I	R
				(A)	(B)	(C)	(D)	(E)	(F)		
1	1	1C731C-24500	전륜휠(650X95	2							
2	1	26013-120252	볼트(M12X25	12							

Fig.60. P.T.O. 케이스커버(식부분(F사양제외



(A)=VP60-KQ
(B)=
(C)=

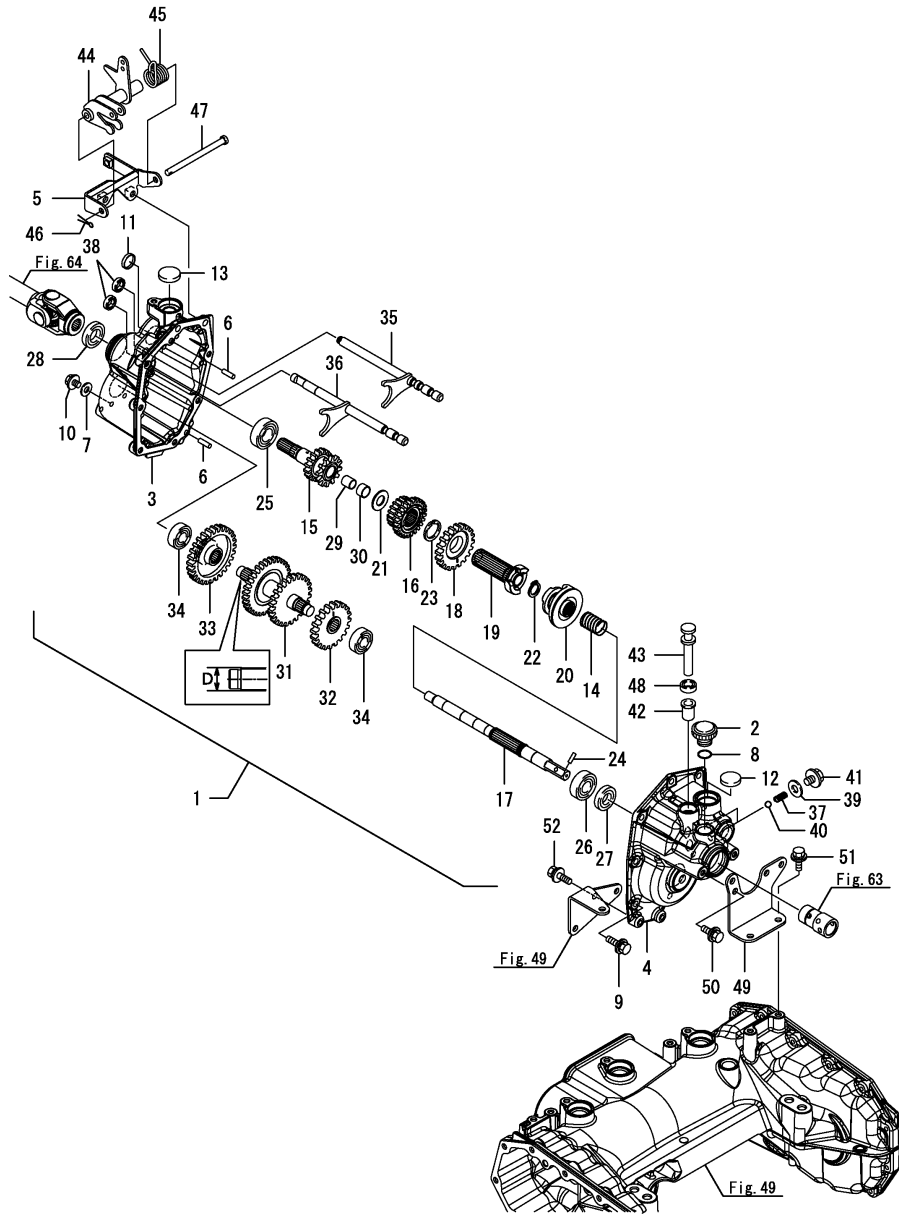
(D)=
(E)=
(F)=

번호	레벨	부품번호	부품명	수량						I	R
				(A)	(B)	(C)	(D)	(E)	(F)		
1	1	1C7230-26031	PTO 케이스(F사양제외조합	1							
1-1	1	1C7230-26032	PTO 케이스(F 사양제외 조합	1							N
(A=FH00511)											
1-2	1	1C7230-26033	PTO 케이스(F 사양제외 조합	1							N
(A=FH00785)											
2	2	1C6054-11510	오일플러그 20	1							
3	2	1C7200-26110	PTO 케이스(F	1							
3-1	2	1C7200-26111	PTO 케이스 F	1							N
(A=FH00511)											
4	2	1C7200-26120	PTO 케이스(R	1							
5	2	1C7200-26141	클러치아암브라켓	1							
6	2	22312-060200	평행핀(M6X20	2							
7	2	23414-080000	가스켓(8X1.0	1							
8	2	24311-000180	O링(1AP18.0	1							
9	2	26014-080302	볼트(M8X30	8							
10	2	26106-080122	플랜지볼트(M8X12	1							
11	2	27260-220000	플러그(22	1							
12	2	27260-280000	플러그(28	1							
13	2	27260-300000	플러그(30	1							
14	2	1C6720-16160	스프링(21X38	1							
15	2	1C7230-26210	입력축	1							
15-1	2	1C7230-26211	입력축	1							N
(A=FH00511)											
16	2	1C7200-26250	슬라이드기어 17-17	1							
17	2	1C7230-26270	클러치축	1							
17-1	2	1C7230-26271	클러치축	1							N
(A=FH00511)											
18	2	1C7200-26290	기어24T(S25DN	1							
19	2	1C7200-26310	고정클러치(PAWL	1							
19-1	2	1C7200-26311	클러치고정 PAWL	1							N
(A=FH00511)											
19-2	2	1C7200-26312	클러치고정 PAWL	1							N
(A=FH00785)											
20	2	1C7200-26352	식부클러치연결축	1							
20-1	2	1C7200-26353	식부클러치 연결축	1							N
(A=FH00511)											
21	2	1C7200-26390	라이너(15X30X2	1							
22	2	22242-000170	링(17	1							
23	2	22292-000250	링(S-25	1							
24	2	22351-030010	스프링핀 3.0X10	1							
25	2	24101-060044	볼베어링(6004	1							
26	2	24101-062034	볼베어링(6203	1							
27	2	24421-173507	오일시일(TC173507	1							
28	2	24421-203707	오일시일(TC203707	1							
29	2	24550-012150	부시(12X15	1							
30	2	24550-015100	부시(15X10	1							
31	2	1C7200-26411	축조합	1							
31-1	2	1C7200-26412	축조합 T.M	1							F 1
(A=FH00511)											
32	2	1C7200-26460	기어24T(S25DV	1							
33	2	1C7200-26480	슬라이드기어(28T	1							

비고

(1)No.31, 33는 31-1, 33-1 셋트로 호환성 있음
D=No.31 : 17.8mm, No.31-1 : 20.8mm.

Fig.60. P.T.O. 케이스커버(식부분(F사양제외



(A)=VP60-KQ
(B)=
(C)=

(D)=
(E)=
(F)=

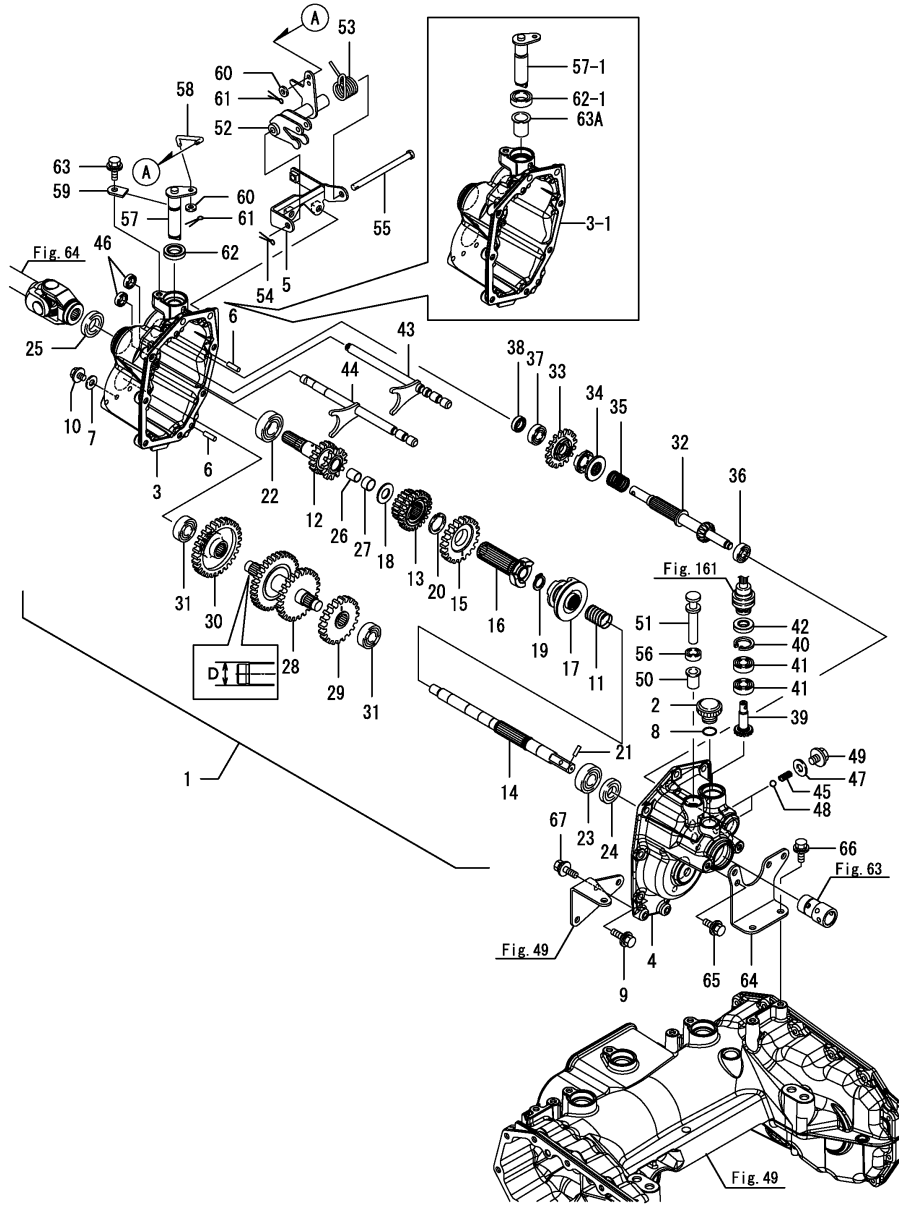
번호	레벨	부품번호	부품명	수량						I	R
				(A)	(B)	(C)	(D)	(E)	(F)		
33-1	2	1C7200-26481 (A=FH00511)	슬라이드기어(28T	1						S	1
34	2	24101-062024	볼베어링(6202	2							
35	2	1C7230-26710	포크축	1							
36	2	1C7230-26750	포크축	1							
37	2	1E6150-56040	포크스프링	2							
38	2	1C6560-63220	오일시일(TC12205	2							
39	2	23414-100000	가스켓(10X1.0	2							
40	2	24190-100002	강구(5/16	2							
41	2	26106-100122	플랜지볼트(M10X12	2							
42	2	1C6560-12200	부시(클러치핀	1							
43	2	1C7200-26811	식부클러치핀	1							
44	2	1C7230-26830	식부클러치아암	1							
45	2	1C7200-26880	PTO클러치스프링	1							
46	2	22417-200160	분할핀 2.0X16	1							
47	2	22487-081100	두부핀(H8X110	1							
48	2	24421-122207	오일시일(TC122207	1							
49	1	1C723C-26051	케이스스테이	1							
50	1	26014-080202	볼트(M8X20	2							
51	1	26014-080202	볼트(M8X20	2							
52	1	26014-080252	볼트(M8X25	2							

비고

(1)No.31, 33는 31-1, 33-1 셋트로 호환성 있음
D=No.31 : 17.8mm, No.31-1 : 20.8mm.

N:구 ←→ 신, Q:구 ←→ 신, R:구 ←→ 신, S:구 ←→ 신, W:추가, Z:폐지, F:셋트호환, K:수량변경

Fig.61. P.T.O. 케이스커버(식부부(F사양



(A)=VP60-KQ
(B)=
(C)=

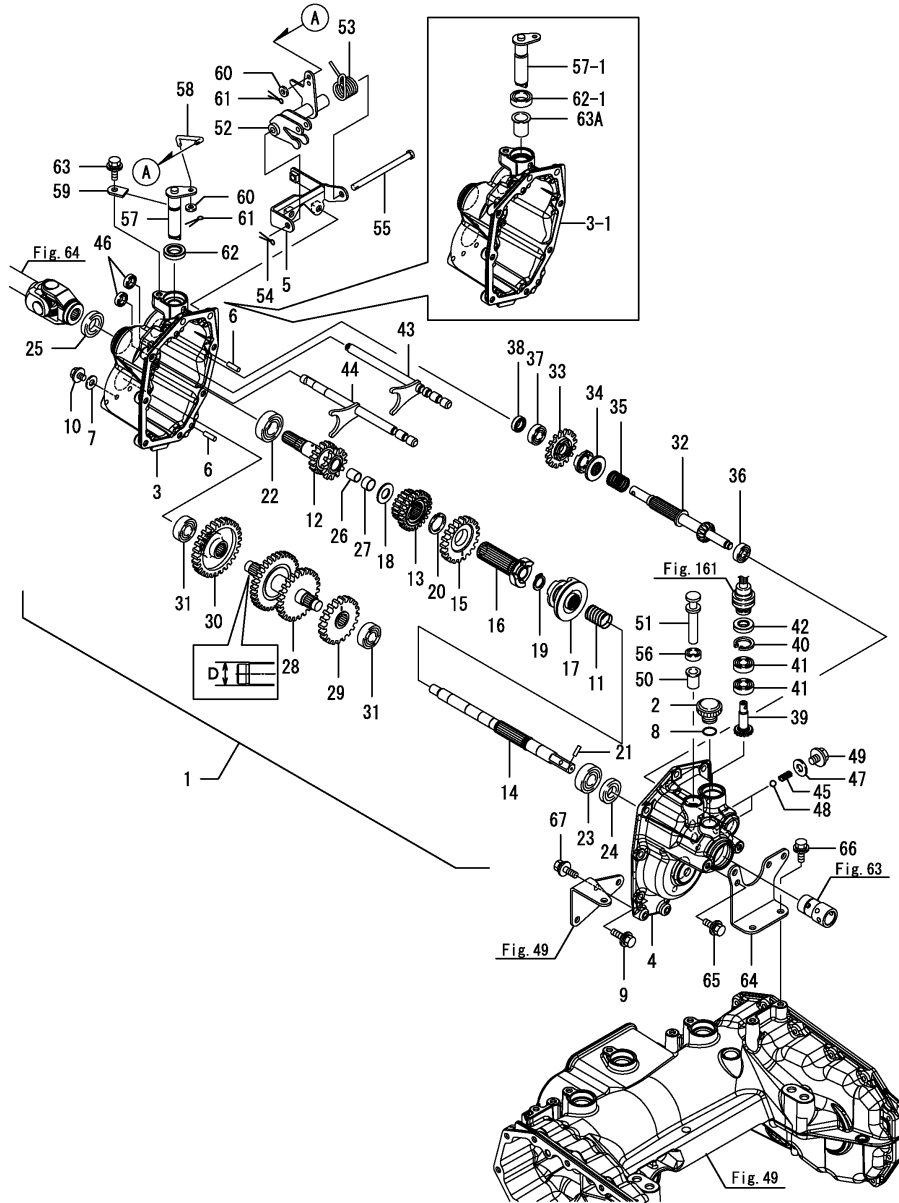
(D)=
(E)=
(F)=

번호	레벨	부품번호	부품명	수량						I	R
				(A)	(B)	(C)	(D)	(E)	(F)		
1	1	1C731C-26010	PTO 케이스 조합K	1							
1-1	1	1C731C-26011 (A=FH00511)	PTO 케이스 조합K	1							N
1-2	1	1C731C-26012 (A=FH00785)	PTO 케이스 조합K	1							N
2	2	1C6054-11510	오일플러그 20	1							
3	2	1C7200-26110	PTO 케이스(F	1							
3-1	2	1C7200-26111 (A=FH00511)	PTO 케이스 F	1							S
4	2	1C7200-26120	PTO 케이스(R	1							
5	2	1C7200-26141	클러치아암브라켓	1							
6	2	22312-060200	평행핀(M6X20	2							
7	2	23414-080000	가스켓(8X1.0	1							
8	2	24311-000180	O링(1AP18.0	1							
9	2	26014-080302	볼트(M8X30	8							
10	2	26106-080122	플랜지볼트(M8X12	1							
11	2	1C6720-16160	스프링(21X38	1							
12	2	1C7230-26210	입력축	1							
12-1	2	1C7230-26211 (A=FH00511)	입력축	1							N
13	2	1C7200-26250	슬라이드기어 17-17	1							
14	2	1C7230-26270	클러치축	1							
14-1	2	1C7230-26271 (A=FH00511)	클러치축	1							N
15	2	1C7200-26290	기어24T(S25DN	1							
16	2	1C7200-26310	고정클러치(PAWL	1							
16-1	2	1C7200-26311 (A=FH00511)	클러치고정 PAWL	1							N
16-2	2	1C7200-26312 (A=FH00785)	클러치고정 PAWL	1							N
17	2	1C7200-26352	식부클러치연결축	1							
17-1	2	1C7200-26353 (A=FH00511)	식부클러치 연결축	1							N
18	2	1C7200-26390	라이너(15X30X2	1							
19	2	22242-000170	링(17	1							
20	2	22292-000250	링(S-25	1							
21	2	22351-030010	스프링핀 3.0X10	1							
22	2	24101-060044	볼베어링(6004	1							
23	2	24101-062034	볼베어링(6203	1							
24	2	24421-173507	오일시일(TC173507	1							
25	2	24421-203707	오일시일(TC203707	1							
26	2	24550-012150	부시(12X15	1							
27	2	24550-015100	부시(15X10	1							
28	2	1C7200-26411	축조합	1							
28-1	2	1C7200-26412 (A=FH00511)	축조합 T.M	1							F 1
29	2	1C7200-26460	기어24T(S25DV	1							
30	2	1C7200-26480	슬라이드기어(28T	1							
30-1	2	1C7200-26481 (A=FH00511)	슬라이드기어(28T	1							S 1
31	2	24101-062024	볼베어링(6202	2							

비고

(1)No.28, 30는 28-1, 30-1 셋트로 호환성 있음
D=No.28 : 17.8mm, No.28-1 : 20.8mm.

Fig.61. P.T.O. 케이스커버(식부분(F사양



(A)=VP60-KQ
(B)=
(C)=

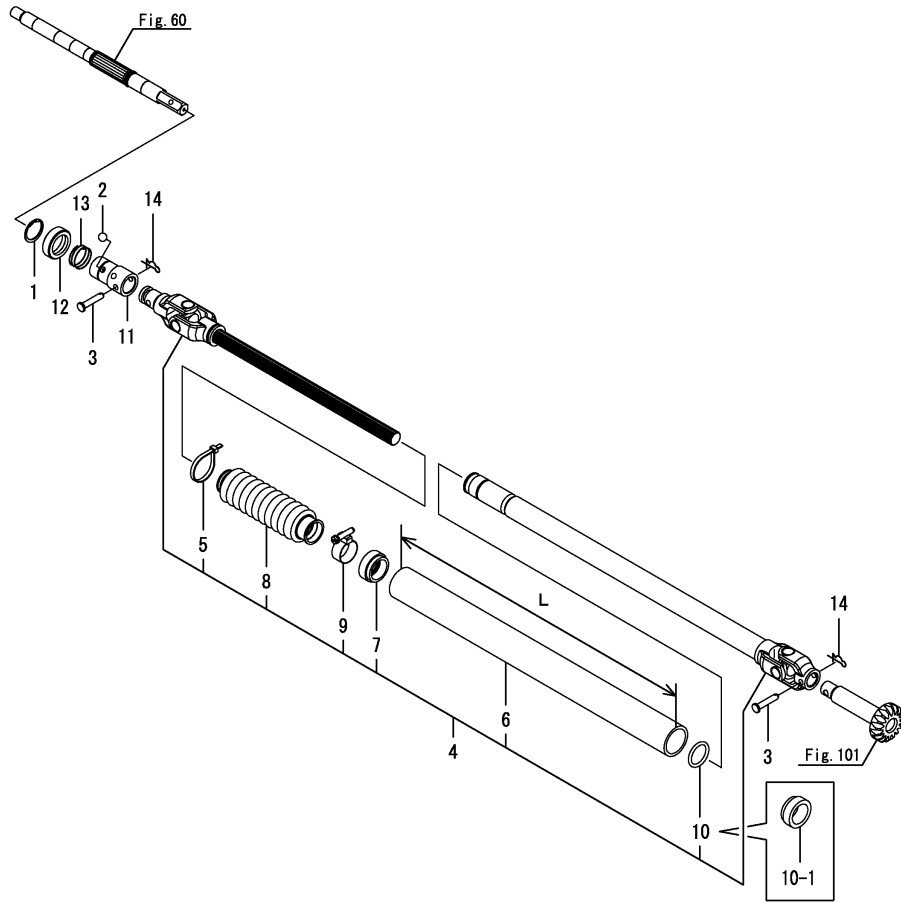
(D)=
(E)=
(F)=

번호	레벨	부품번호	부품명	수량						I	R
				(A)	(B)	(C)	(D)	(E)	(F)		
32	2	1C7200-26511	구동축	1							
33	2	1C7200-26550	기어 W/PAWL	1							
34	2	1C7200-26570	클러치(PAWL)	1							
35	2	1C7200-26590	클러치스프링	1							
36	2	24101-060004	볼베어링(6000)	1							
37	2	24101-060014	볼베어링(6001)	1							
38	2	24421-122207	오일시일(TC122207)	1							
39	2	1C7200-26610	출력축	1							
40	2	22252-000280	링(28)	1							
41	2	24104-060014	볼베어링(6001UU)	2							
42	2	24421-122807	오일시일(TC122207)	1							
43	2	1C7230-26710	포크축	1							
44	2	1C7230-26750	포크축	1							
45	2	1E6150-56040	포크스프링	2							
46	2	1C6560-63220	오일시일(TC12205)	2							
47	2	23414-100000	가스켓(10X1.0)	2							
48	2	24190-100002	강구(5/16)	2							
49	2	26106-100122	플랜지볼트(M10X12)	2							
50	2	1C6560-12200	부시(클러치핀)	1							
51	2	1C7200-26811	식부클러치핀	1							
52	2	1C7230-26830	식부클러치아암	1							
53	2	1C7200-26880	PTO클러치스프링	1							
54	2	22417-200160	분할핀 2.0X16	1							
55	2	22487-081100	두부핀(H8X110)	1							
56	2	24421-122207	오일시일(TC122207)	1							
57	2	1C7200-26912	조작축 조합	1							
57-1	2	1C7200-26913	조작축 조합	1							S
(A=FH00511)											
58	2	1C7200-26951	시비아암	1							
59	2	1C7200-26970	킵플레이트(25R)	1							
60	2	22137-050000	와셔(5)	2							
61	2	22417-160120	분할핀 1.6X12	2							
62	2	24421-173007	오일시일(TC173007)	1							
62-1	2	24421-183008	오일시일(TC183008)	1							S
(A=FH00511)											
63	2	26014-080202	볼트(M8X20)	1							
63A	2	1C7200-26990	플랜지부시(18X25)	1							W
(A=FH00511)											
64	1	1C723C-26051	케이스스테이	1							
65	1	26014-080202	볼트(M8X20)	2							
66	1	26014-080202	볼트(M8X20)	2							
67	1	26014-080252	볼트(M8X25)	2							

비고

(1)No.28, 30는 28-1, 30-1 셋트로 호환성 있음
D=No.28 : 17.8mm, No.28-1 : 20.8mm.

Fig.63. 식부전동



(A)=VP60-KQ
(B)=
(C)=

(D)=
(E)=
(F)=

번호	레벨	부품번호	부품명	수량						I	R
				(A)	(B)	(C)	(D)	(E)	(F)		
1	1	22292-000240	링(S-24	1							
2	1	24190-080002	강구(1/4	2							
3	1	1C711C-11180	핀6.5X30	2							
4	1	1C731C-27000	식부구동축	1							
4-1	1	1C731C-27001	식부구동축 (A=FH00470)	1							N
5	2	1C6320-05700	배선밴드TC200	1							
6	2	1C731C-27040	구동커버	1							
6-1	2	1C731C-27041	구동커버 (A=FH00470)	1							S 1
7	2	1C720C-27630	커버홀더	1							
8	2	1C720C-27650	전동축부츠	1							
9	2	23000-035000	클램프(35	1							
10	2	24311-000260	O링(1AP26.0	1							
10-1	2	1C731C-27020	홀더커버 (A=FH00470)	1							S
11	1	1C723C-27220	퀵인트(식부	1							
12	1	1C727C-27260	브라켓(BOWL	1							
13	1	1C727C-27270	퀵스프링	1							
14	1	1C730C-52370	빠짐방지스냅핀(6	2							

비고
(1)L= No.6: 442mm, ,6-1: 429.5mm

Fig.64. 식부구동축(앞)

(A)=VP60-KQ
(B)=
(C)=

(D)=
(E)=
(F)=

번호	레벨	부품번호	부품명	수량						I	R
				(A)	(B)	(C)	(D)	(E)	(F)		
1	1	1C711C-11180	핀6.5X30	1							
2	1	1C723C-27500	PTO 축	1							
3	1	1C730C-52370	빠짐방지스냅핀(6	1							

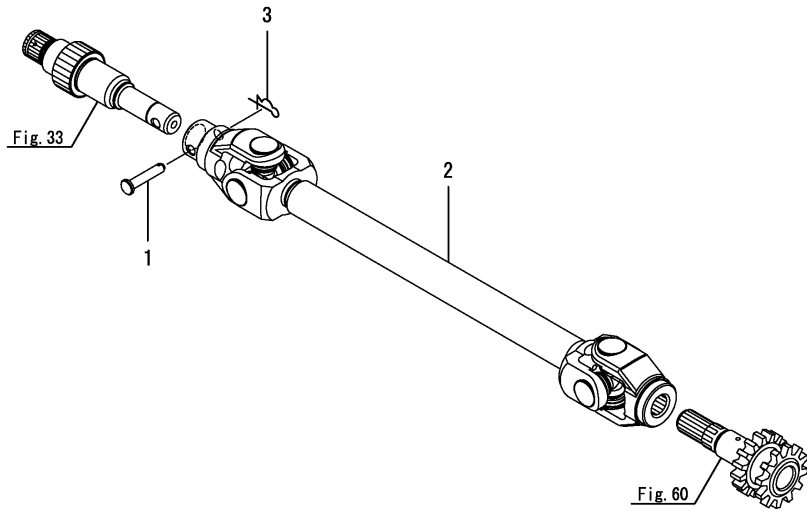
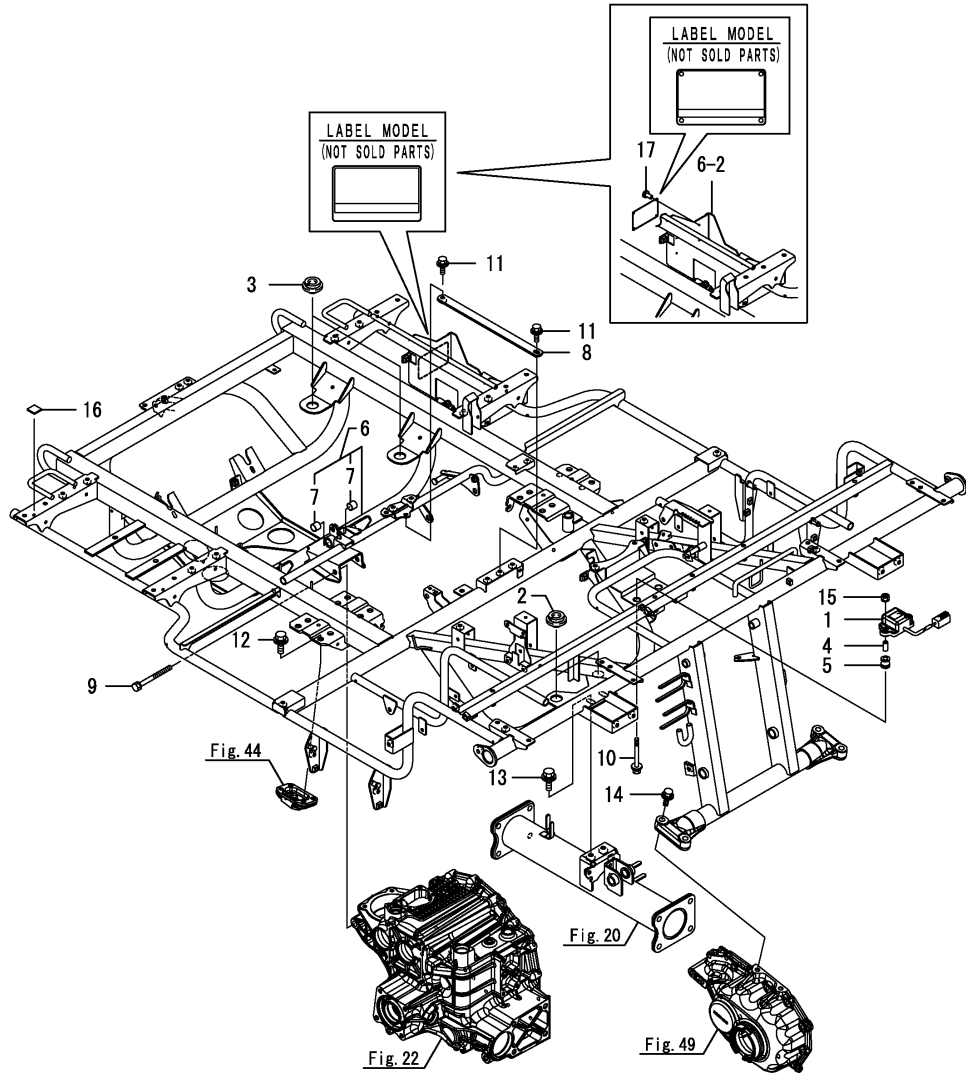


Fig.65. 프레임



(A)=VP60-KQ
(B)=
(C)=

(D)=
(E)=
(F)=

번호	레벨	부품번호	부품명	수량						I	R
				(A)	(B)	(C)	(D)	(E)	(F)		
1	1	1C7200-07101	각속도센서	1							
2	1	119255-44660	엔진마운트고무	2							
3	1	119255-44660	엔진마운트고무	2							
4	1	198200-78710	칼라(6.5X21X2	2							
4-1	1	1C727C-78710	칼라(6.5X21X2	2							R
(A=FH00511)											
5	1	198200-78730	마운트(45	2							
6	1	1C731C-31004	메인프레임 6	1							
6-1	1	1C731C-31006	메인프레임 6	1							N
(A=FH00511)											
6-2	1	1C731C-31007	메인프레임 6	1							S
(A=FH00785)											
7	2	24550-015150	부시(15X15	2							
8	1	1C723C-37120	보조발판	1							
9	1	26013-100852	볼트(M10X85	1							
10	1	26014-060502	볼트(M6X50	2							
11	1	26014-080202	볼트(M8X20	2							
12	1	26014-100252	볼트(M10X25	8							
13	1	26014-100252	볼트(M10X25	2							
14	1	26014-100502	볼트(M10X50	4							
15	1	26051-060002	너트(M6	2							
16	1	1C7120-06061	고무판 23X23X3	2							
17	1	22695-320321	리벳(B3.2X3.2	4							W
(A=FH00785)											

Fig.66. 프론트프레임

(A)=VP60-KQ
(B)=
(C)=

(D)=
(E)=
(F)=

번호	레벨	부품번호	부품명	수량						I	R
				(A)	(B)	(C)	(D)	(E)	(F)		
1	1	1C7230-08310	컨트롤러커버	1							
2	1	1E8915-62600	클립 6	3							
3	1	1E8665-82000	릴레이(CB1C)	1							
4	1	26476-050142	스크류(M5X14)	1							
5	1	1C723C-32001	전방프레임	1							
5-1	1	1C723C-32002	전방프레임	1							N
(A=FH00511)											
6	1	1C727C-44520	보조탱크조합	1							
7	1	26014-060162	볼트(M6X16)	2							
8	1	26014-080202	볼트(M8X20)	4							

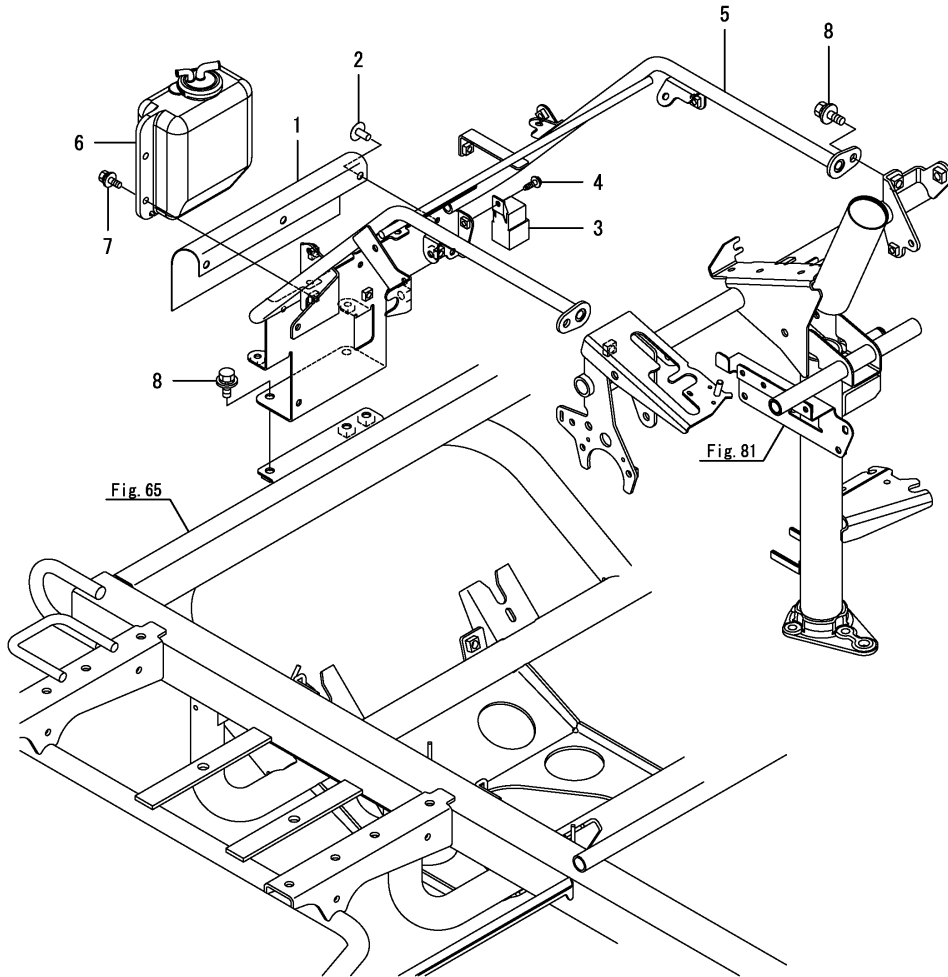


Fig.67. 톱링크

(A)=VP60-KQ
(B)=
(C)=

(D)=
(E)=
(F)=

번호	레벨	부품번호	부품명	수량						I	R
				(A)	(B)	(C)	(D)	(E)	(F)		
1	1	1C731C-33001	톱링크 666	1							
1-1	1	1C731C-33002 (A=FH00511)	톱링크 666	1							N
2	1	1C723C-33071	톱링크핀	1							
3	1	1C727C-33340	핀12X113	1							
4	1	22417-320250	분할핀(3.2X25)	2							

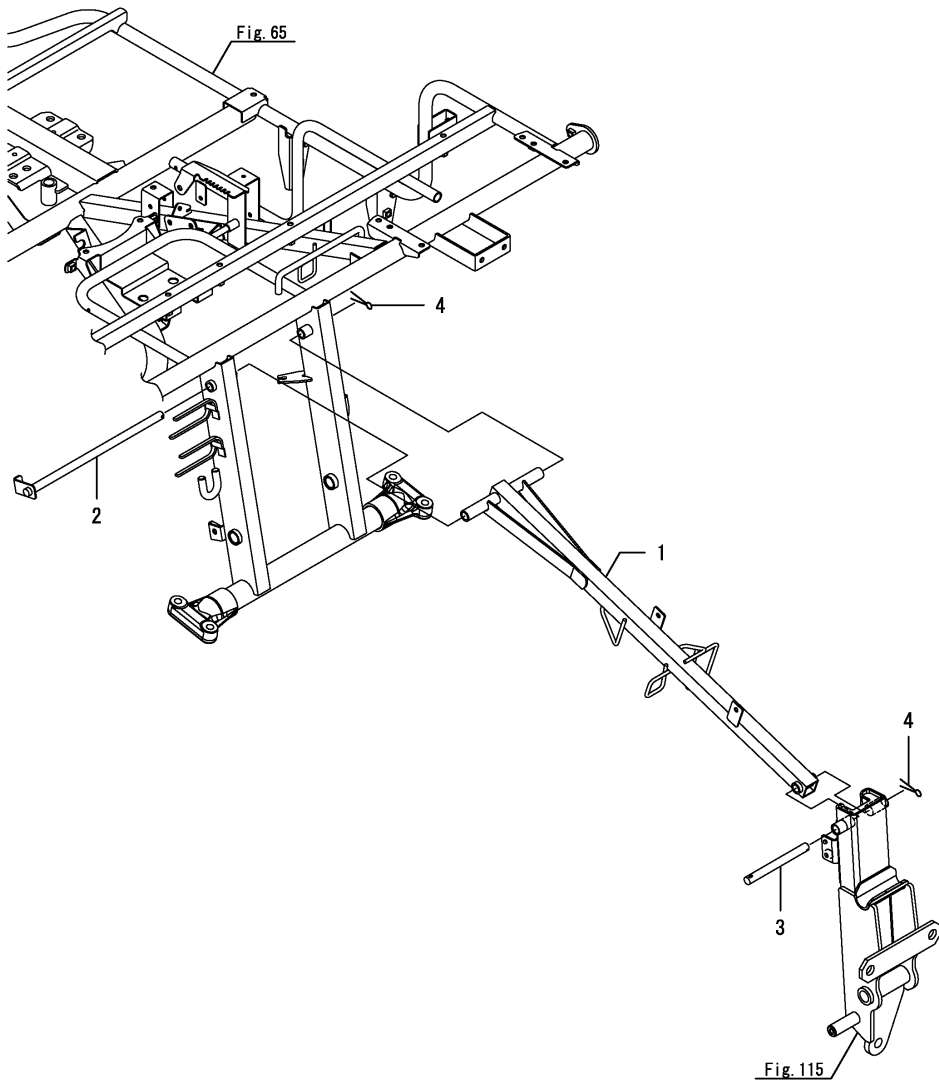
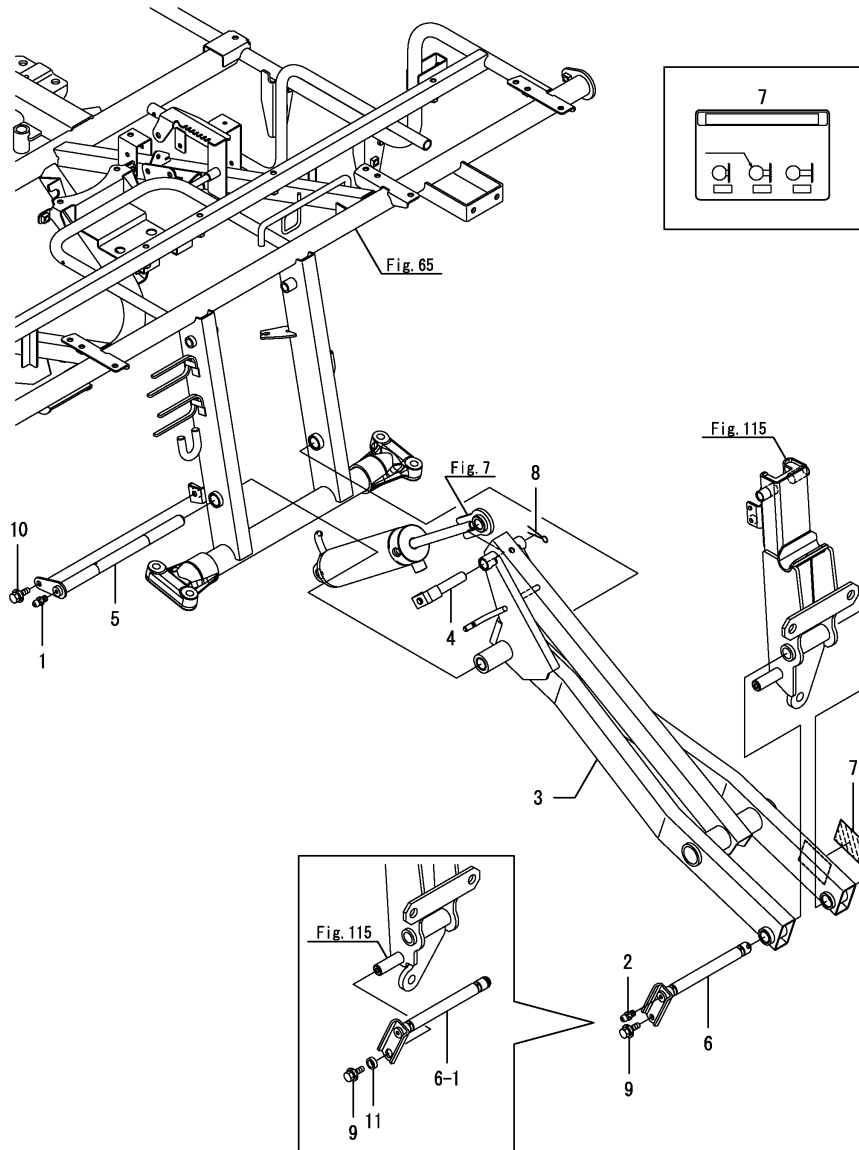


Fig.68. 로워링크



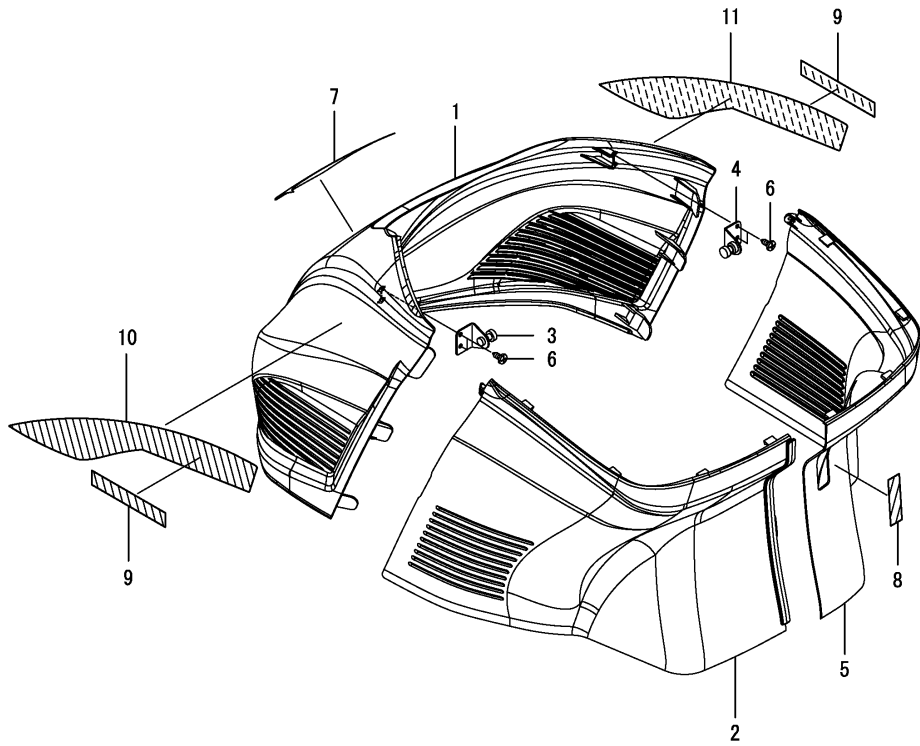
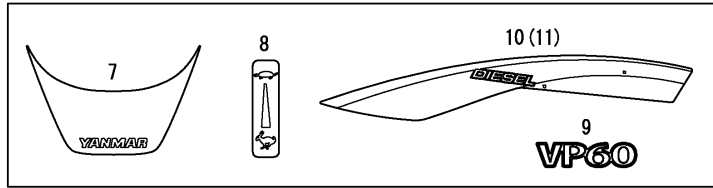
(A)=VP60-KQ
(B)=
(C)=

(D)=
(E)=
(F)=

번호	레벨	부품번호	부품명	수량						I	R	
				(A)	(B)	(C)	(D)	(E)	(F)			
1	1	24761-010000	그리스니플(M6F)	1								
2	1	24761-010000	그리스니플(M6F)	2								
3	1	7C731C-33130	하부링크조합	1								
3-1	1	7C731C-33131 (A=FH00785)	하부링크조합	1								N
4	1	1C711C-33300	수납지시핀	1								
5	1	1C723C-33300	식부부고정핀 F	1								
6	1	1C723C-33350	식부부고정핀 R	1								
6-1	1	1C723C-33352 (A=FH00785)	하부링크 뒤 핀	1								F 1
7	1	1C7230-95910	명판(횡이송)	1								
7-1	1	1C7230-95911 (A=FH00785)	공급조절명판	1								N
8	1	22417-320250	분할핀(3.2X25)	1								
9	1	26014-080202	볼트(M8X20)	1								
10	1	26014-080202	볼트(M8X20)	1								
11	1	1E8235-73330 (A=FH00785)	칼라(8X12X4)	1								W 1

비고
(1)No.6-1, 11 동시 교환으로 호환성 있음

Fig.69. 본네트

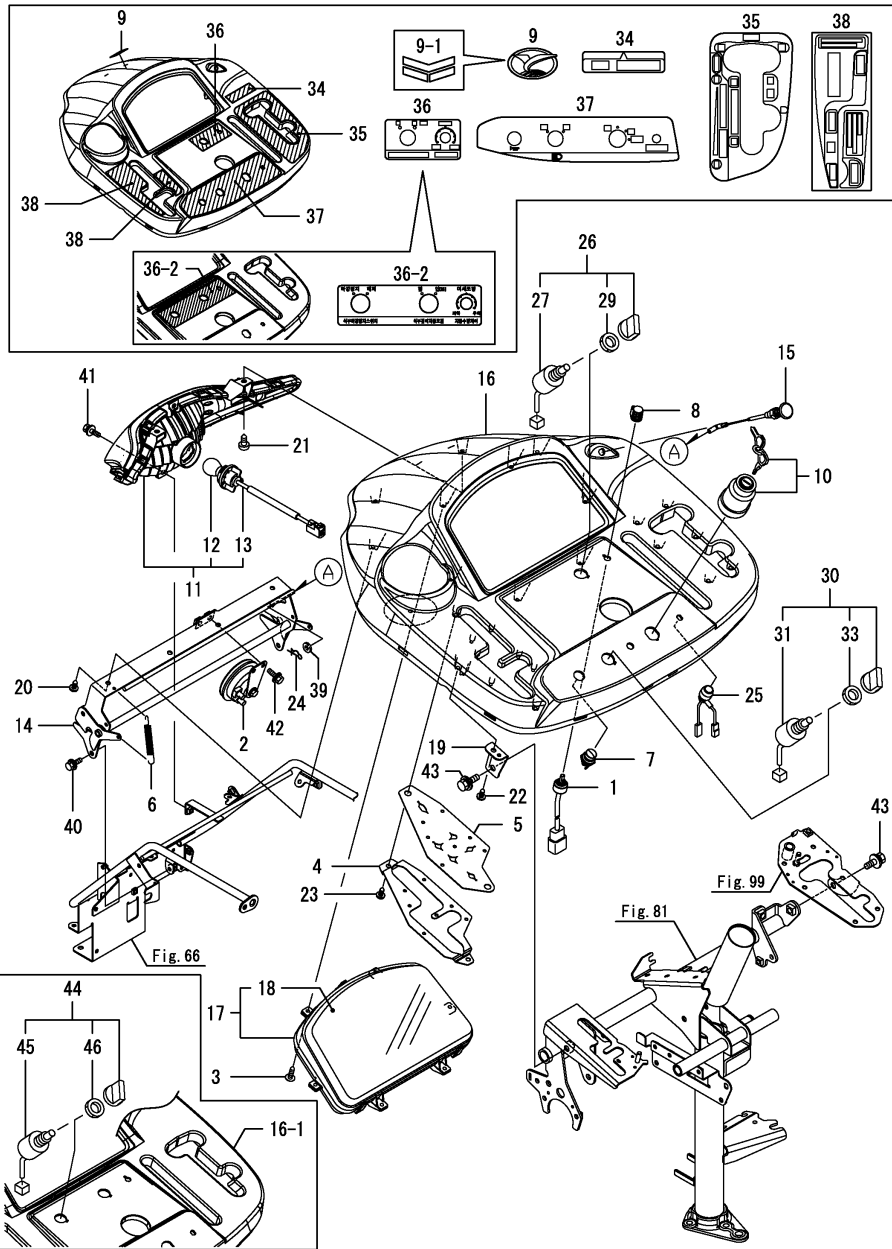


(A)=VP60-KQ
(B)=
(C)=

(D)=
(E)=
(F)=

번호	레벨	부품번호	부품명	수량						I	R
				(A)	(B)	(C)	(D)	(E)	(F)		
1	1	1C7230-35012	본네트(앞)	1							
2	1	1C7230-35121	본네트(뒤 L)	1							
2-1	1	1C7230-35122	본네트(뒤 L)	1							N
(A=FH00413)											
3	1	1C723C-35302	고정핀 L	1							
4	1	1C723C-35330	고정핀 R	1							
5	1	7C7230-35830	본네트조합	1							
6	1	1C6650-37480	스크류(M6X16)	4							
7	1	1C7230-95020	명판(본네트)	1							
8	1	1C720C-95120	명판(악셀 C)	1							
9	1	1C731C-95350	명판(본네트 6 K)	2							
10	1	1C731C-95360	명판(본네트 K L)	1							
11	1	1C731C-95370	명판(본네트 K R)	1							

Fig.70. 조작패널



(A)=VP60-KQ
(B)=
(C)=

(D)=
(E)=
(F)=

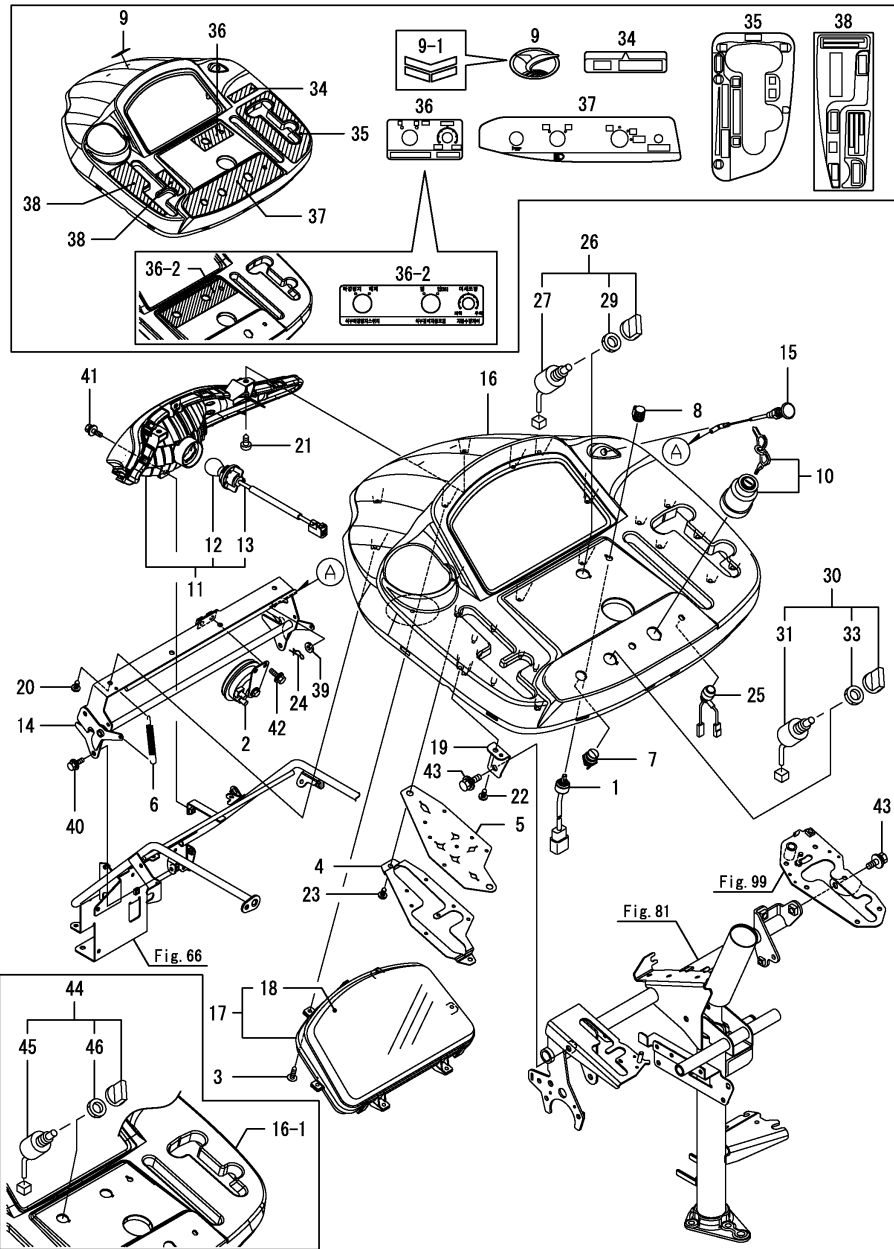
번호	레벨	부품번호	부품명	수량						I	R
				(A)	(B)	(C)	(D)	(E)	(F)		
1	1	1C7200-07150	센서(볼륨1.14K	1							
2	1	1C7100-08151	혼조합	1							
3	1	1C6460-36151	나사(M4X16	6							
4	1	1C7230-36550	고무플레이트	1							
4-1	1	1C723C-36550	플레이트	1							R
(A=FH00501)											
5	1	1C7230-36560	고무가이드	1							
6	1	1C1260-45300	스프링(홀더	1							
6-1	1	1C727C-45300	스프링(홀더	1							R
(A=FH00501)											
7	1	7E6320-81500	혼스위치 ASSY.	1							
8	1	1E9111-82100	손잡이 16	1							
9	1	1C7230-95200	명판(안마 엠블럼 조합	1							
9-1	1	41802-210040	엠블럼(FY 연성 M04)	1							S
(A=FH01271)											
10	1	1C7020-06400	키스위치조합	1							
11	1	1C7200-08500	램프(앞	1							
12	2	1C7200-08510	전구(21W	1							
13	2	1C7200-08520	소켓	1							
14	1	1C723C-35200	본네트고정 조합	1							
15	1	1C723C-35400	본네트오픈로드	1							
16	1	1C731C-36101	조작패널	1							
16-1	1	1C731C-36102	조작패널	1							F 1
(A=FH01064)											
17	1	1C731C-36201	콤비네이션미터	1							
18	2	1C731C-36250	유리	1							
19	1	1C723C-36510	패널스테이	1							
20	1	1C6650-37480	스크류(M6X16	2							
21	1	1C6650-37480	스크류(M6X16	2							
22	1	1C6650-37480	스크류(M6X16	1							
23	1	1C6650-37480	스크류(M6X16	2							
24	1	1C730C-52370	빠짐방지스냅핀(6	1							
25	1	1E8665-81300	부저정지스위치	1							
26	1	1E8540-82100	절환스위치 2S	1							
27	2	1E8540-82110	절환스위치(2S	1							
29	2	1E8540-82210	마운팅너트	1							
30	1	1E8540-82100	절환스위치 2S	1							
31	2	1E8540-82110	절환스위치(2S	1							
33	2	1E8540-82210	마운팅너트	1							
34	1	1C731C-95380	명판(본네트오픈 K	1							
34-1	1	1C731C-95381	명판(본네트오픈 K	1							N
(A=FH00785)											
35	1	1C731C-95390	명판(유압 K	1							
35-1	1	1C731C-95391	명판(유압 K	1							N
(A=FH00785)											
36	1	1C731C-95400	명판(패널 A K	1							
36-1	1	1C731C-95401	명판(패널 A K	1							N
(A=FH00785)											
36-2	1	1C731C-95510	패널 K 명판	1							F 1
(A=FH01064)											
37	1	1C731C-95410	명판(패널 B K	1							

비고

(1)Fig.9 No.1-1 및 Fig.14 No.20-2, 24, 25, 26 세트와 호환성 있음.

N:구 ←→ 신, Q:구 ←→ 신, R:구 ←→ 신, S:구 ←→ 신, W:추가, Z:폐지, F:셋트호환, K:수량변경
++ CONTINUE ++

Fig.70. 조작패널



(A)=VP60-KQ
(B)=
(C)=

(D)=
(E)=
(F)=

번호	레벨	부품번호	부품명	수량						I	R
				(A)	(B)	(C)	(D)	(E)	(F)		
37-1	1	1C731C-95411 (A=FH00785)	명판(패널 B K	1							N
38	1	1C7230-95810	명판(변속	1							
38-1	1	1C7230-95811 (A=FH00785)	명판(변속	1							N
39	1	22137-060000	와셔(6	1							
40	1	26014-060162	볼트(M6X16	2							
41	1	26014-060162	볼트(M6X16	1							
42	1	26014-060162	볼트(M6X16	2							
43	1	26014-080202	볼트(M8X20	2							
44	1	1E8540-82100 (A=FH01064)	절환스위치 2S	1							W 1
45	2	1E8540-82110 (A=FH01064)	절환스위치(2S	1							W
46	2	1E8540-82210 (A=FH01064)	마운팅너트	1							W

비고

(1)Fig.9 No.1-1 및 Fig.14 No.20-2, 24, 25, 26 세트와 호환성 있음.

N:구 ↔ 신, Q:구 ↔ 신, R:구 ↔ 신, S:구 ↔ 신, W:추가, Z:폐지, F:셋트호환, K:수량변경
Copyright (C) 2015 YANMAR GLOBAL CS CO., LTD. All RightsReserved.

Fig.71. 발판

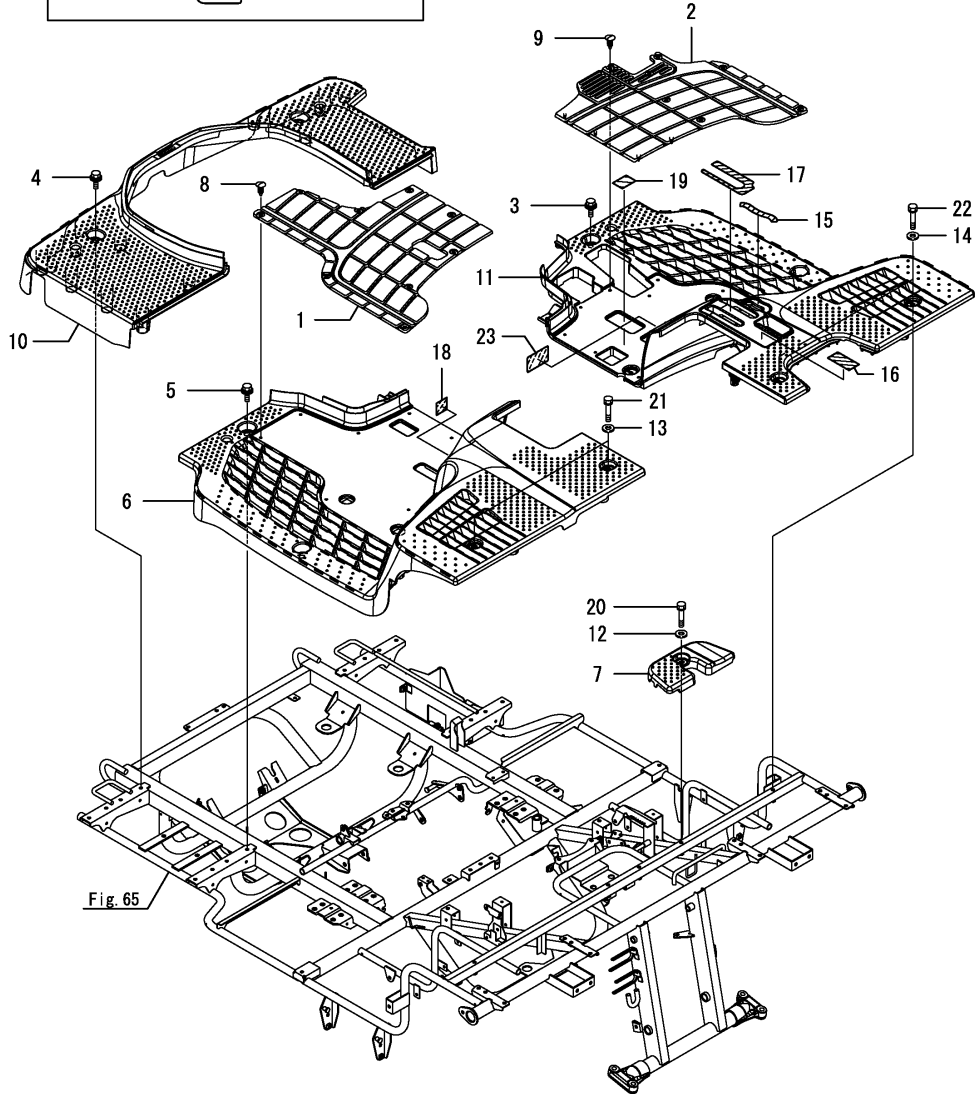
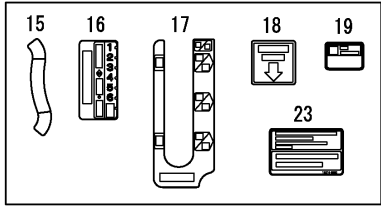


Fig. 65

(A)=VP60-KQ
(B)=
(C)=

(D)=
(E)=
(F)=

번호	레벨	부품번호	부품명	수량						I	R
				(A)	(B)	(C)	(D)	(E)	(F)		
1	1	1C7230-37250	고무발판(L)	1							
1-1	1	1C723C-37250	고무발판(L)	1							R
(A=FH00501)											
2	1	1C7230-37261	고무발판(R)	1							
2-1	1	1C723C-37260	고무발판(R)	1							R
(A=FH00501)											
3	1	1C726C-00140	볼트(M8X20)	4							
4	1	1C726C-00140	볼트(M8X20)	2							
5	1	1C726C-00140	볼트(M8X20)	4							
6	1	1C7230-37061	발판-뒤 L	1							
7	1	1C7230-37080	커버	1							
8	1	1C720C-37180	고정쿠션핀	9							
9	1	1C720C-37180	고정쿠션핀	7							
10	1	7C7230-37810	발판-앞조합	1							
11	1	7C731C-37870	발판-뒤PL K ASY	1							
11-1	1	7C731C-37871	단(후면 R PL K)	1							N
(A=FH00785)											
12	1	1C730C-62160	벨트커버와셔	1							
13	1	1C730C-62160	벨트커버와셔	2							
14	1	1C730C-62160	벨트커버와셔	2							
15	1	1C731C-95420	명판(유압스톱)	1							Z
(A=FH01064)											
16	1	1C731C-95440	명판(유압 K)	1							
17	1	1C731C-95490	명판(식부 K)	1							
18	1	1C7110-95731	명판(차동고정)	1							
19	1	1C7110-95760	명판(기어오일)	1							
20	1	26013-080502	볼트(M8X50)	1							
21	1	26013-080502	볼트(M8X50)	2							
22	1	26013-080502	볼트(M8X50)	2							
23	1	1C731C-95290	안전명판(통합)	1							W
(A=FH00511)											

Fig.72. 리어데크(F사양제외)

(A)=VP60-KQ
(B)=
(C)=

(D)=
(E)=
(F)=

번호	레벨	부품번호	부품명	수량						I	R
				(A)	(B)	(C)	(D)	(E)	(F)		
1	1	1C726C-00140	볼트(M8X20)	4							
2	1	1C7230-37300	데크-후	1							

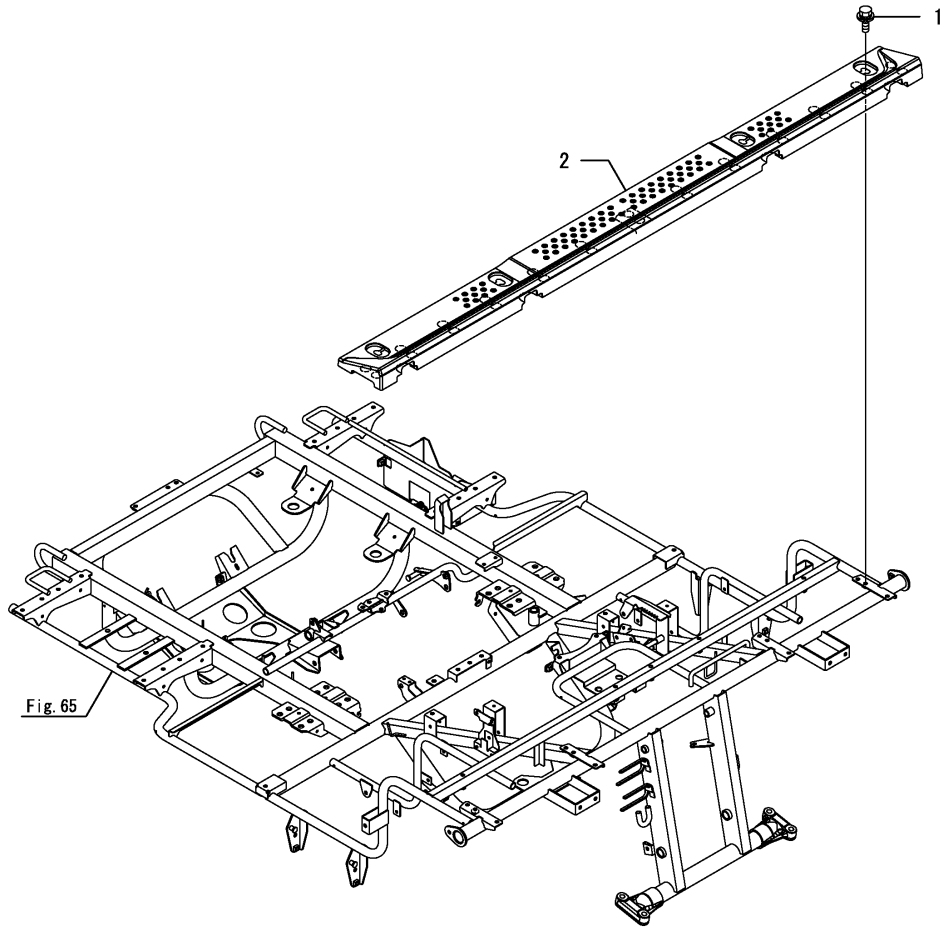


Fig.73. 보조발판

(A)=VP60-KQ
(B)=
(C)=

(D)=
(E)=
(F)=

수량

번호	레벨	부품번호	부품명	수량						I	R
				(A)	(B)	(C)	(D)	(E)	(F)		
1	1	1C723C-38100	보조발판	2							
2	1	26014-080202	볼트(M8X20)	4							

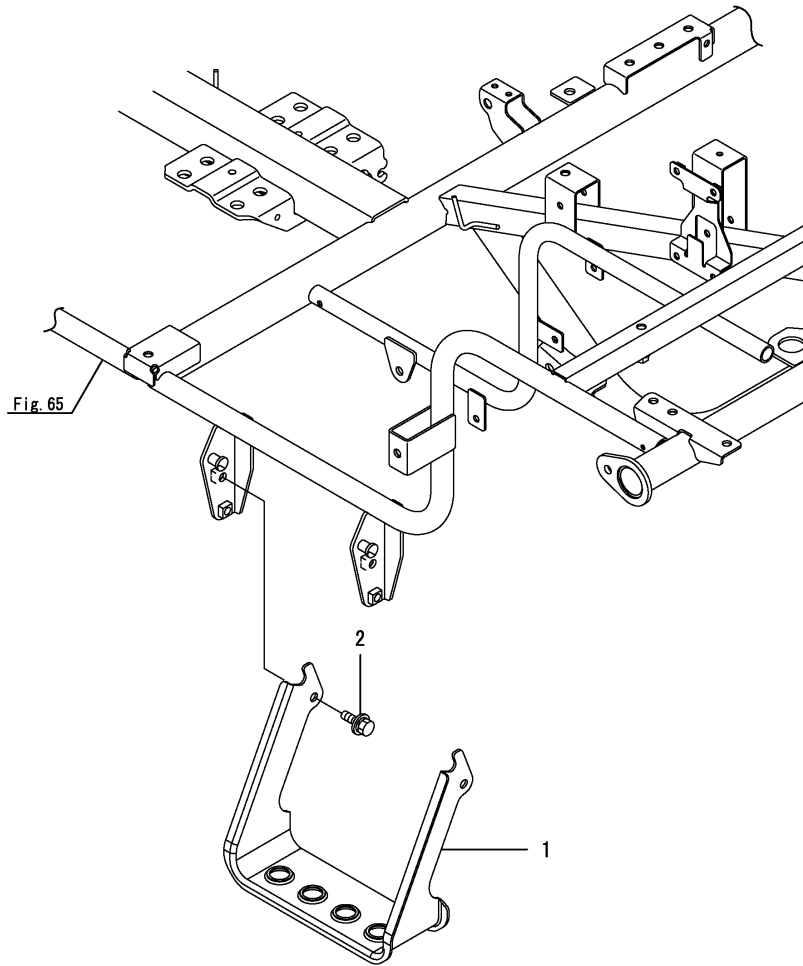
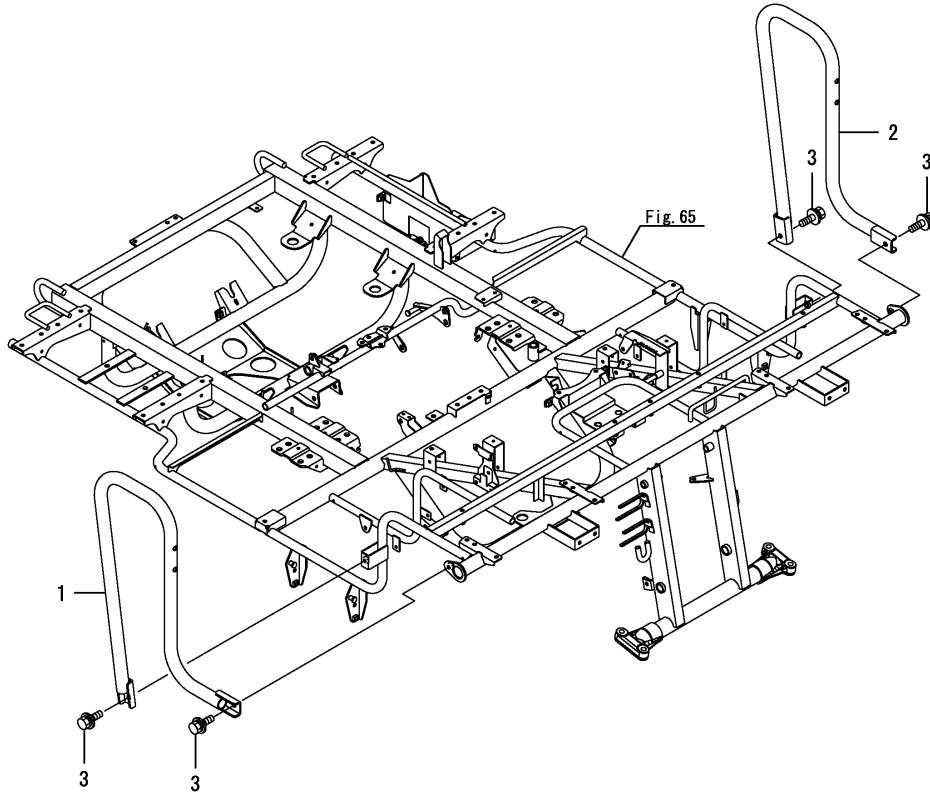


Fig.74. 보조바



(A)=VP60-KQ
(B)=
(C)=

(D)=
(E)=
(F)=

번호	레벨	부품번호	부품명	수량						I	R
				(A)	(B)	(C)	(D)	(E)	(F)		
1	1	1C723C-38200	보조봉-좌	1							
2	1	1C723C-38210	보조봉-우	1							
3	1	26014-080202	볼트(M8X20)	4							

Fig.75. 시트조작

(A)=VP60-KQ
(B)=
(C)=

(D)=
(E)=
(F)=

번호	레벨	부품번호	부품명	수량						I	R
				(A)	(B)	(C)	(D)	(E)	(F)		
1	1	1E9570-68400	시트조합	1							
2	2	1E9570-68420	시트스테인178	1							
3	2	26013-080202	볼트(M8X20)	2							
4	1	1C7111-95930	명판	1							
4-1	1	1C7111-95931 (A=FH00785)	명판,마커 K	1							N
5	1	22372-080000	배짐방지스냅핀 8	1							

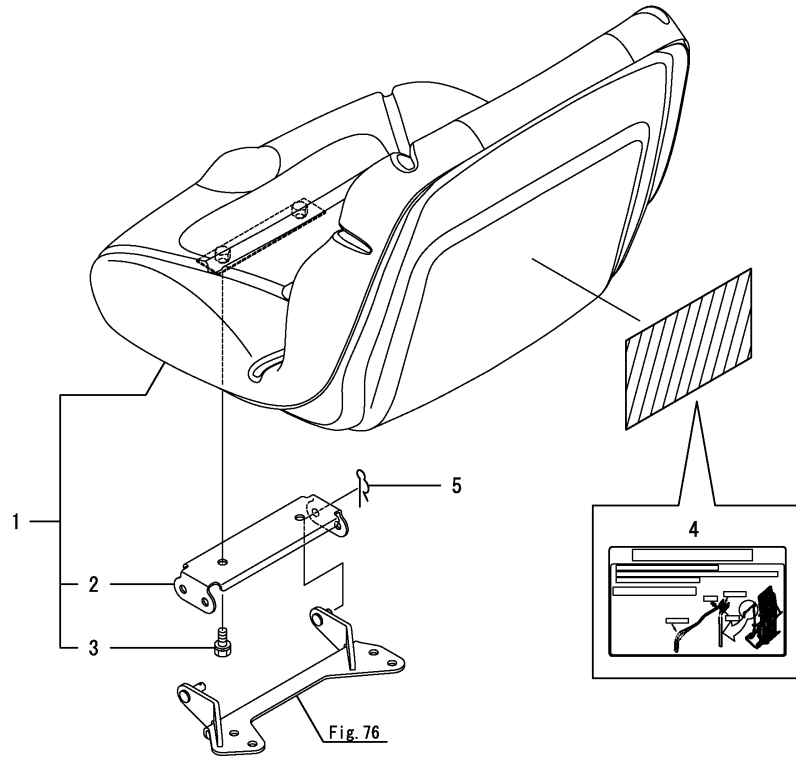
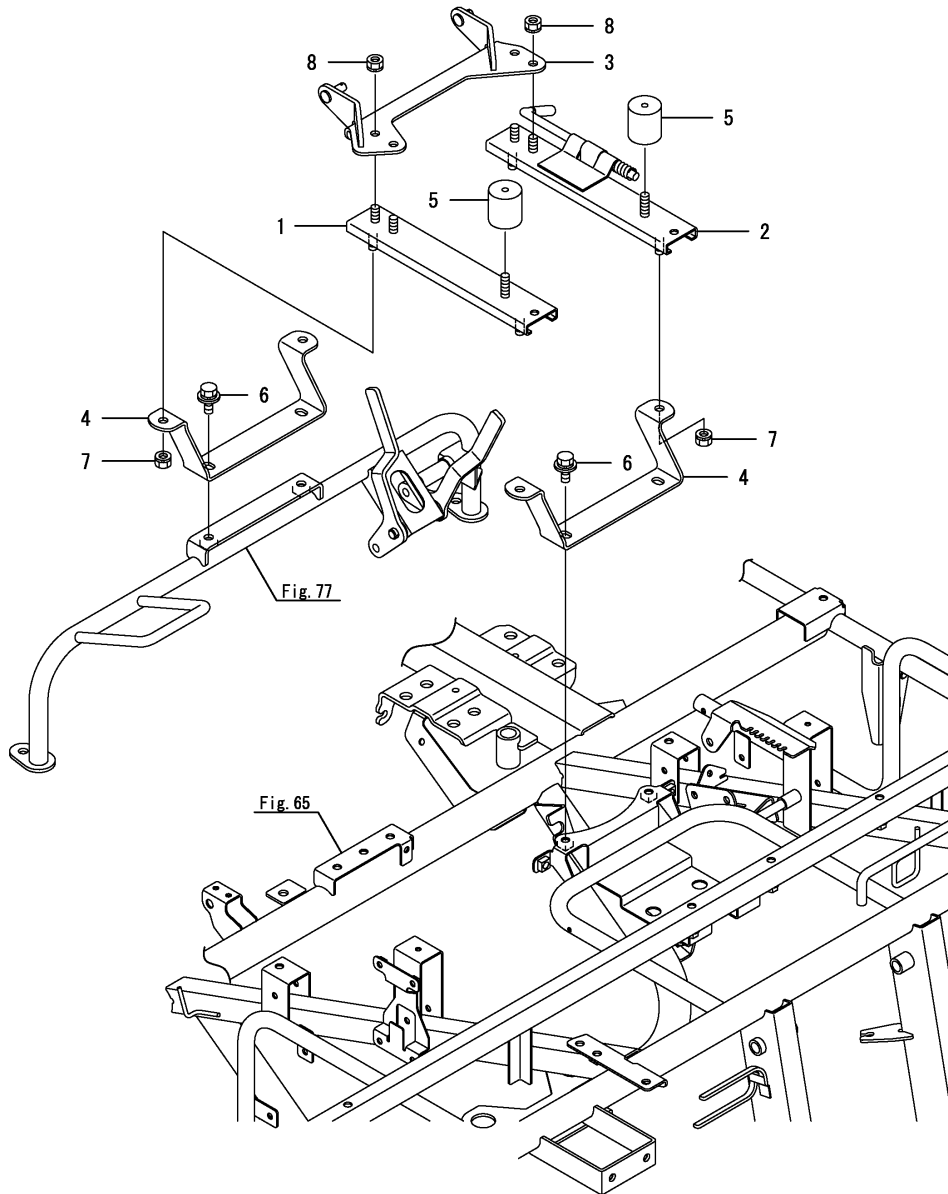


Fig.76. 슬라이드시트

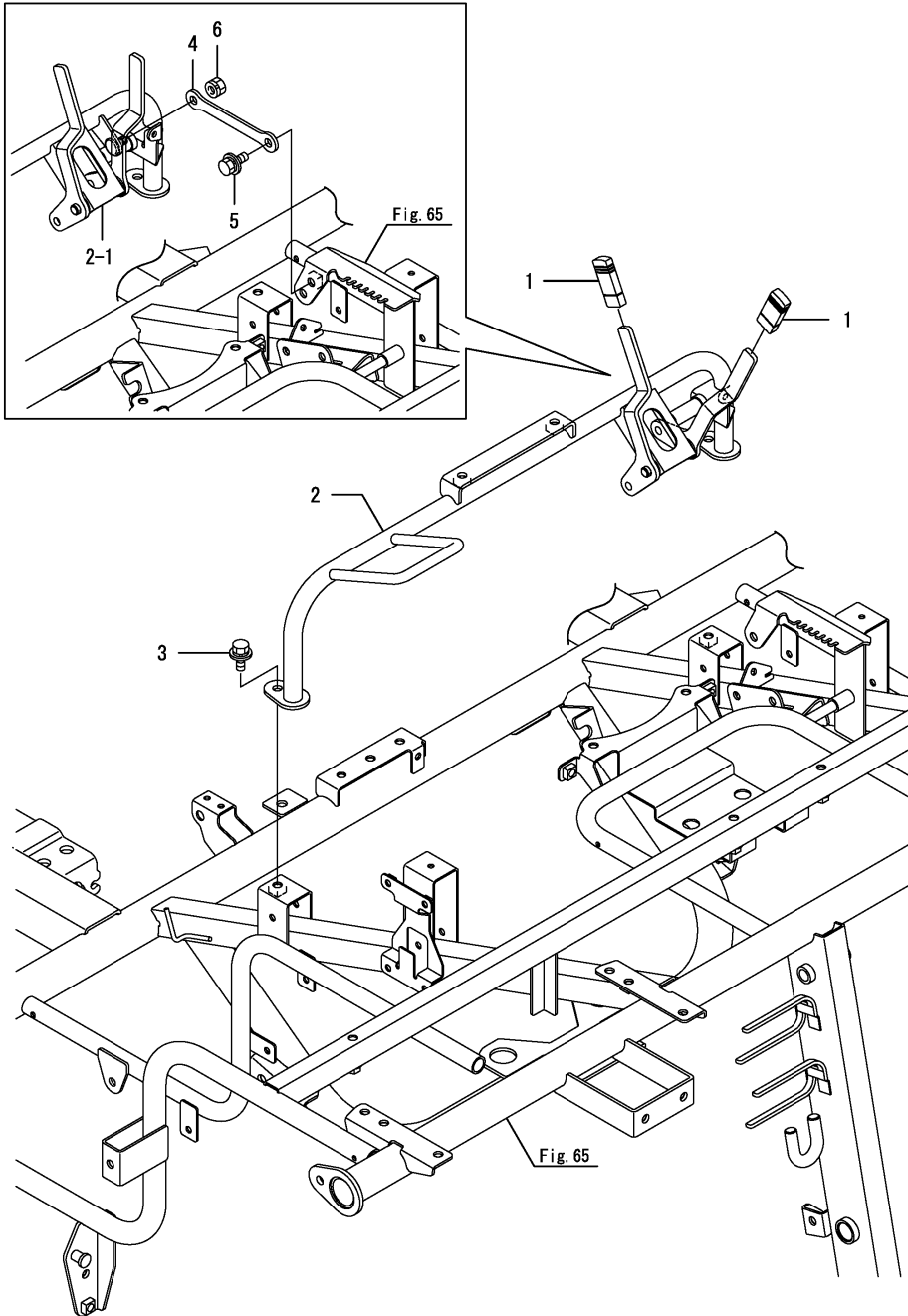


(A)=VP60-KQ
(B)=
(C)=

(D)=
(E)=
(F)=

번호	레벨	부품번호	부품명	수량						I	R
				(A)	(B)	(C)	(D)	(E)	(F)		
1	1	194420-63150	레일(L)	1							
1-1	1	1C727C-63150	레일	1							R
(A=FH00501)											
2	1	194420-63160	레일(R)	1							
2-1	1	1C727C-63160	레일	1							R
(A=FH00501)											
3	1	1C723C-41200	시트마운팅플레이트	1							
4	1	1C723C-41260	시트스테인	2							
5	1	1C727C-68580	고무쿠션 35	2							
6	1	26014-080202	볼트(M8X20)	4							
7	1	26051-080002	너트(M8)	4							
8	1	26051-080002	너트(M8)	4							

Fig.77. 의자지지대



(A)=VP60-KQ
(B)=
(C)=

(D)=
(E)=
(F)=

번호	레벨	부품번호	부품명	수량						I	R
				(A)	(B)	(C)	(D)	(E)	(F)		
1	1	1C726C-35910	손잡이(50X20	2							
2	1	1C731C-41401	시트프레임	1							
2-1	1	1C731C-41402	시트프레임	1							N
2-2	1	1C731C-41403	시트프레임	1							R
		(A=FH00732)									
3	1	26014-080202	볼트(M8X20	2							
4	1	1C731C-41550	밸브고정스테인 B	1							W
5	1	26014-080202	볼트(M8X20	1							W
		(A=FH00511)									
6	1	26051-080002	너트(M8	1							W
		(A=FH00511)									

Fig.78. 드래그로드

(A)=VP60-KQ
(B)=
(C)=

(D)=
(E)=
(F)=

번호	레벨	부품번호	부품명	수량						I	R
				(A)	(B)	(C)	(D)	(E)	(F)		
1	1	1C7110-42250-2	타이로드	2							
1-1	1	1C731C-42250 (A=FH00854)	타이로드	2							N
2	1	22417-250250	분할핀 2.5X25	4							
3	1	26877-120002	캐슬너트(M12)	4							

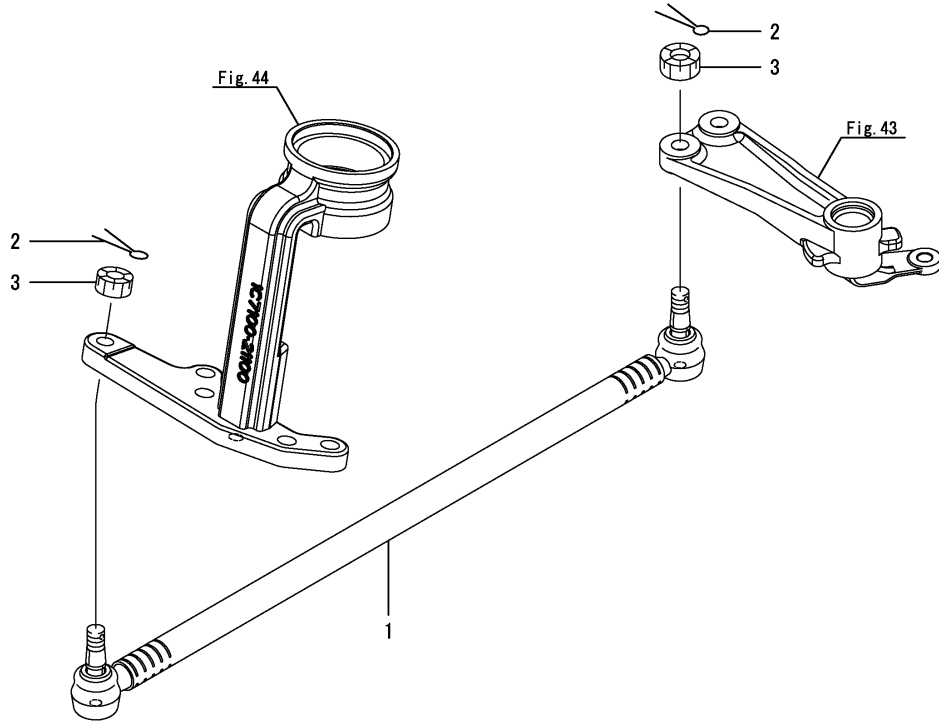
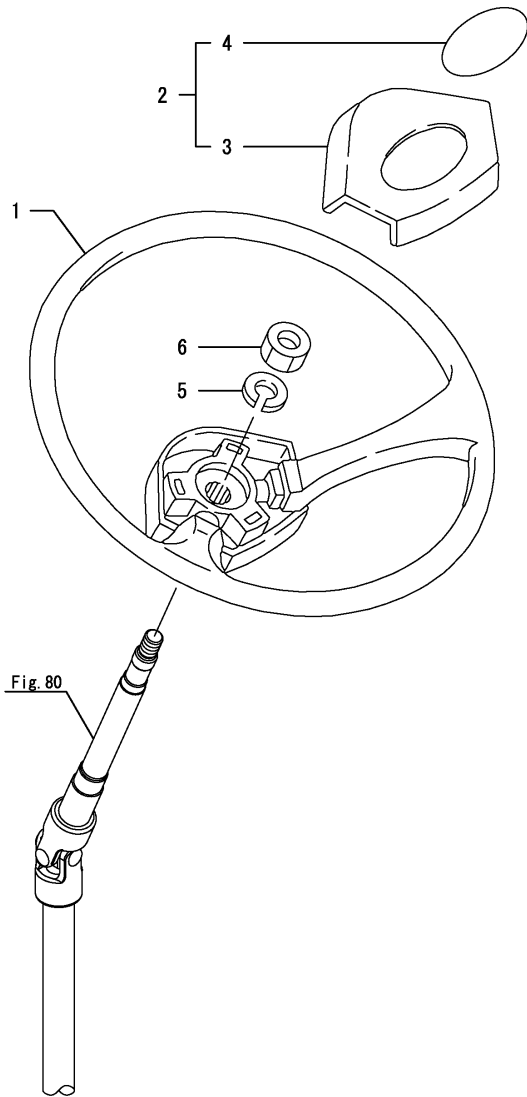


Fig.79. 스티어링휠

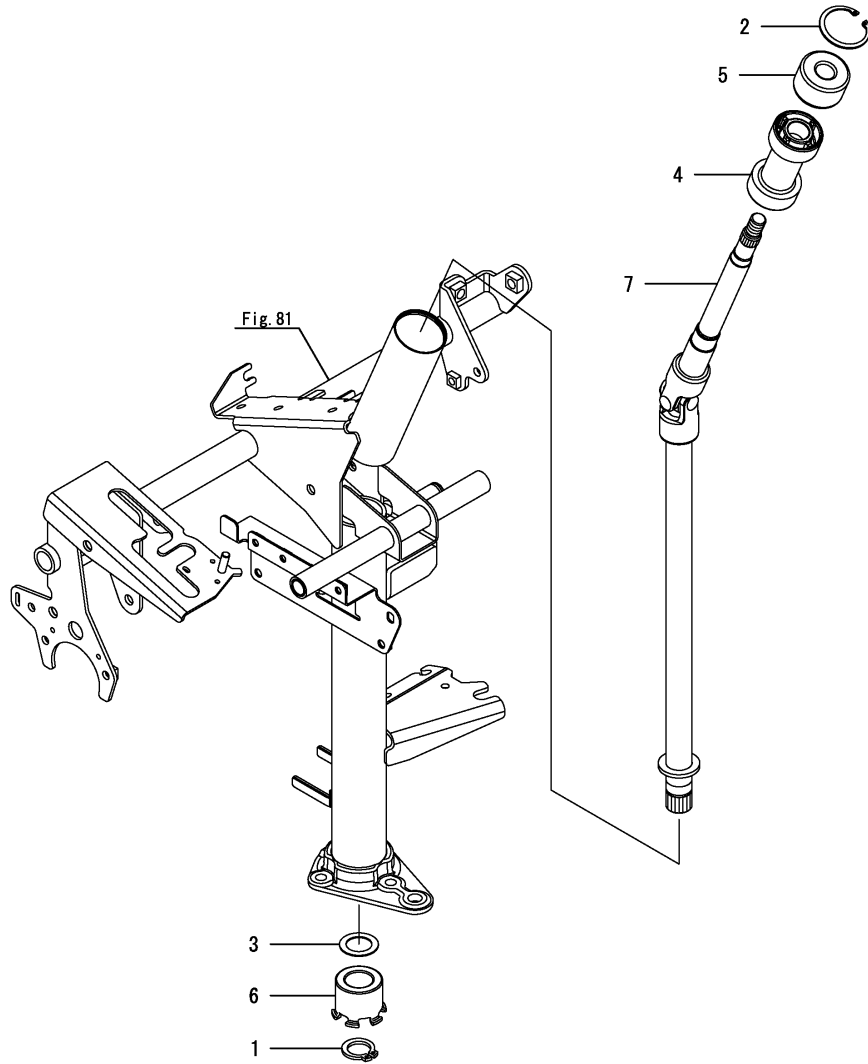


(A)=VP60-KQ
(B)=
(C)=

(D)=
(E)=
(F)=

번호	레벨	부품번호	부품명	수량						I	R
				(A)	(B)	(C)	(D)	(E)	(F)		
1	1	1C6720-42000	핸들	1							
2	1	1C6720-42010	핸들패드	1							
3	2	1C6720-42020	핸들패드A	1							
4	2	1C6720-95500	스티어링마크	1							
5	1	22217-120000	스프링와셔(12	1							
6	1	26737-120002	너트(M12	1							

Fig.80. 스티어링축

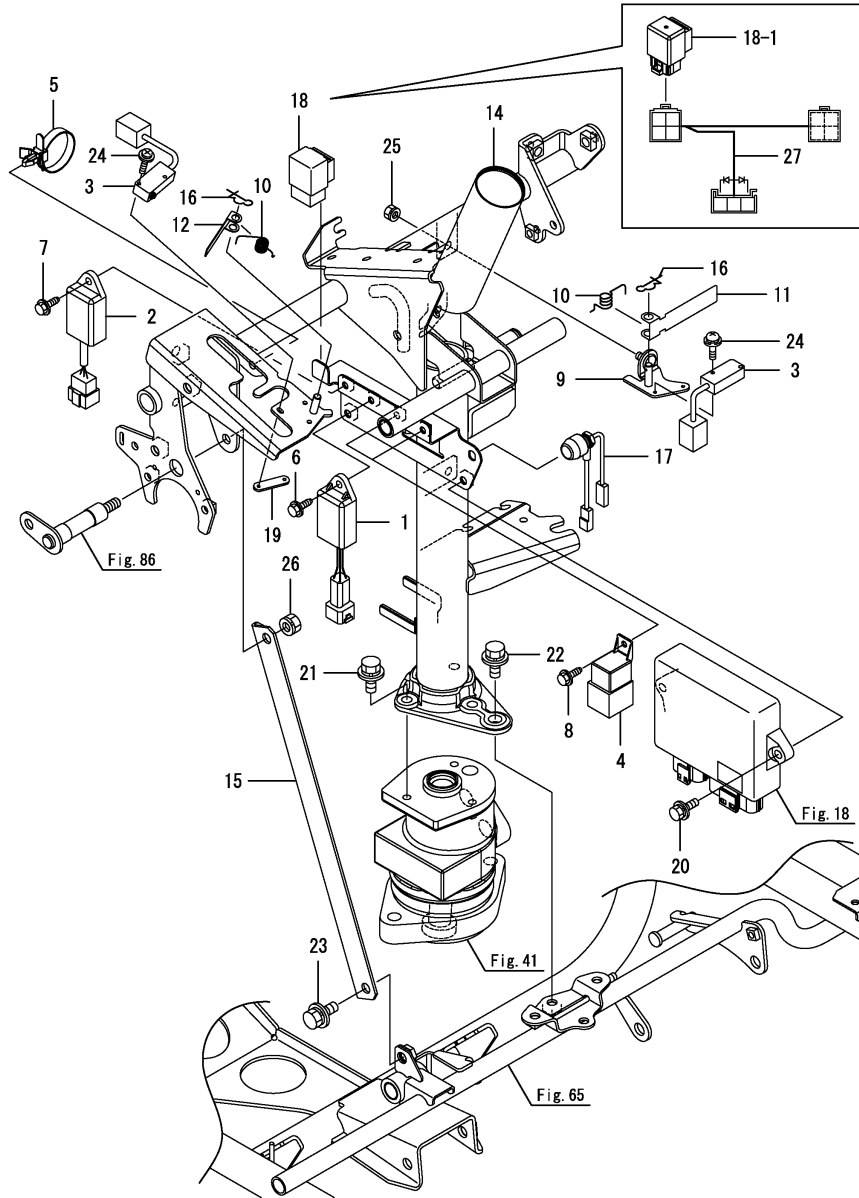


(A)=VP60-KQ
(B)=
(C)=

(D)=
(E)=
(F)=

번호	레벨	부품번호	부품명	수량						I	R
				(A)	(B)	(C)	(D)	(E)	(F)		
1	1	22242-000200	링(20	1							
2	1	22252-000380	링(38	1							
3	1	1C727C-24020	라이너 20X30X1	1							
4	1	1C727C-42350	축부시	1							
5	1	1C727C-42360	칼럼부시	1							
6	1	1C723C-42420	조향칼러	1							
7	1	1C723C-42450	조향축	1							

Fig.81. 스티어링칼럼



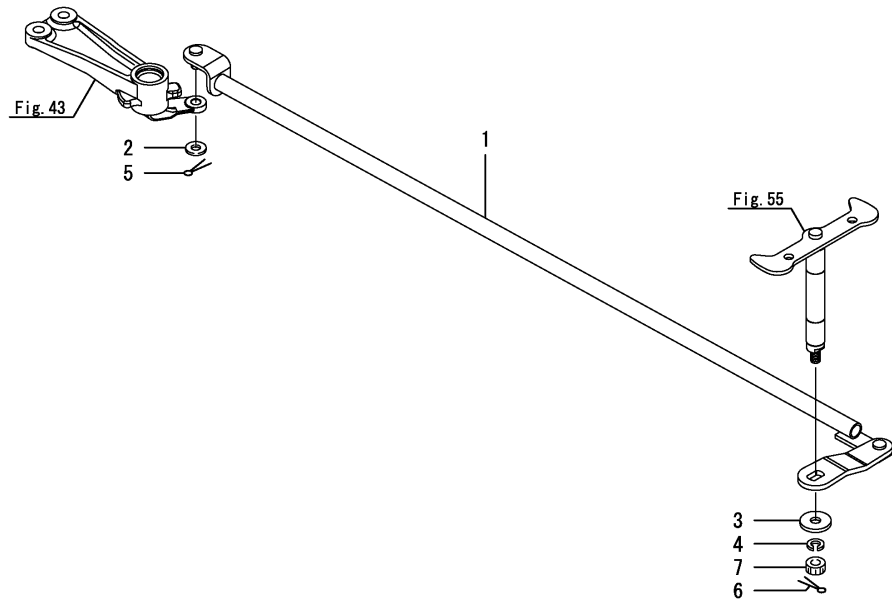
(A)=VP60-KQ
(B)=
(C)=

(D)=
(E)=
(F)=

번호	레벨	부품번호	부품명	수량						I	R
				(A)	(B)	(C)	(D)	(E)	(F)		
1	1	129155-77925	타이머	1							
2	1	129211-77920	타이머	1							
3	1	1E8915-81450	마이크로스위치	2							
4	1	1E8665-82000	릴레이(CB1C	2							
5	1	1E9265-84300	밴드클립	1							
6	1	26476-050142	스크류(M5X14	1							
7	1	26476-050142	스크류(M5X14	1							
8	1	26476-050142	스크류(M5X14	2							
9	1	1C720C-06700	스테이(스위치	1							
10	1	1C727C-07090	스프링(리턴	2							
11	1	1C727C-07150	스위치아암	1							
12	1	1C6940-07830	스위치아암	1							
14	1	1C731C-42501	조향칼럼	1							
14-1	1	1C731C-42502	조향칼럼	1							N
(A=FH00511)											
15	1	1C723C-42880	보강판	1							
16	1	1C730C-52370	배집방지스냅핀(6	2							
17	1	1E8665-81300	부저정지스위치	1							
18	1	1E6910-82500	릴레이(CA-1A	1							
18-1	1	172B02-17160	릴레이,CA A 타입	1							F 1
(A=FH01331)											
19	1	1E8550-84220	스위치너트 2-M3	1							
20	1	26014-060202	볼트(M6X20	2							
21	1	26014-080202	볼트(M8X20	3							
22	1	26014-080202	볼트(M8X20	1							
23	1	26014-080202	볼트(M8X20	1							
24	1	26023-030162	나사(M3X16	4							
25	1	26051-060002	너트(M6	1							
26	1	26051-080002	너트(M8	1							
27	1	1E9256-84900	하네스,릴레이 중간	1							F 1
(A=FH01331)											

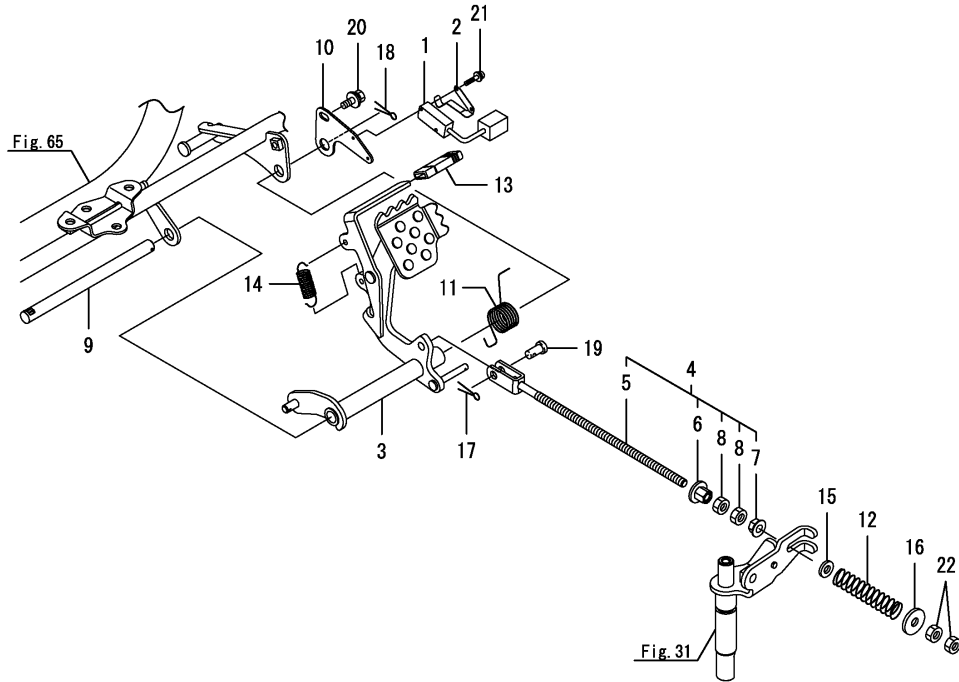
비고
(1)No.18-1, 27은 세트로 교체 가능함.

Fig.82. 사이드클러치조작



번호	레벨	부품번호	부품명	수량						I	R
				(A)	(B)	(C)	(D)	(E)	(F)		
1	1	1C723C-43000	컨트롤로드	1							
1-1	1	1C723C-43001 (A=FH00828)	SC 조작 로드	1							N
2	1	22137-100000	와셔(10	1							
3	1	22157-100000	와셔(10	1							
4	1	22217-100000	스프링와셔(10	1							
5	1	22417-200200	분할핀 2.0X20	1							
6	1	22417-200200	분할핀 2.0X20	1							
7	1	26877-100002	캐슬너트(M10	1							

Fig.83. 브레이크조작

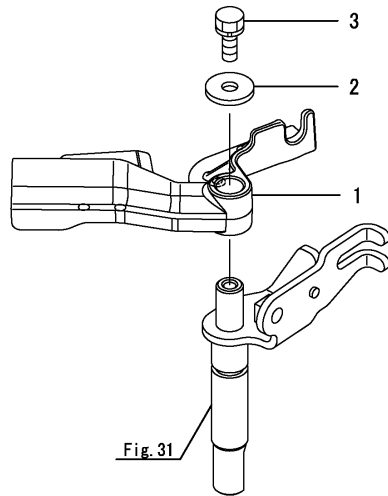


(A)=VP60-KQ
(B)=
(C)=

(D)=
(E)=
(F)=

번호	레벨	부품번호	부품명	수량						I	R
				(A)	(B)	(C)	(D)	(E)	(F)		
1	1	1E8915-81450	마이크로스위치	1							
2	1	1C727C-06100	스위치아암B	1							
3	1	1C731C-45001	브레이크페달	1							
4	1	1C731C-45100	브레이크로드조합	1							
5	2	1C723C-45110	브레이크	1							
6	2	1C723C-45180	와셔너트 8	1							
7	2	26366-080002	너트(M8	1							
8	2	26716-080002	너트(M8	2							
9	1	1C731C-45120	하부링크축	1							
10	1	1C731C-45160	스테이(스위치	1							
11	1	1C723C-45170	브레이크페달프링	1							
12	1	1C723C-45530	브레이크스프링	1							
13	1	1C726C-45750	손잡이(50X20	1							
14	1	1C727C-53790	스프링	1							
15	1	22137-080000	와셔(8	1							
16	1	22157-080000	와셔(8	1							
17	1	22417-200160	분할핀 2.0X16	1							
18	1	22417-200200	분할핀 2.0X20	1							
19	1	22487-080160	두부핀(H8X16	1							
20	1	26014-060162	볼트(M6X16	1							
21	1	26023-030162	나사(M3X16	2							
22	1	26716-080002	너트(M8	2							

Fig.84. 브레이크연결

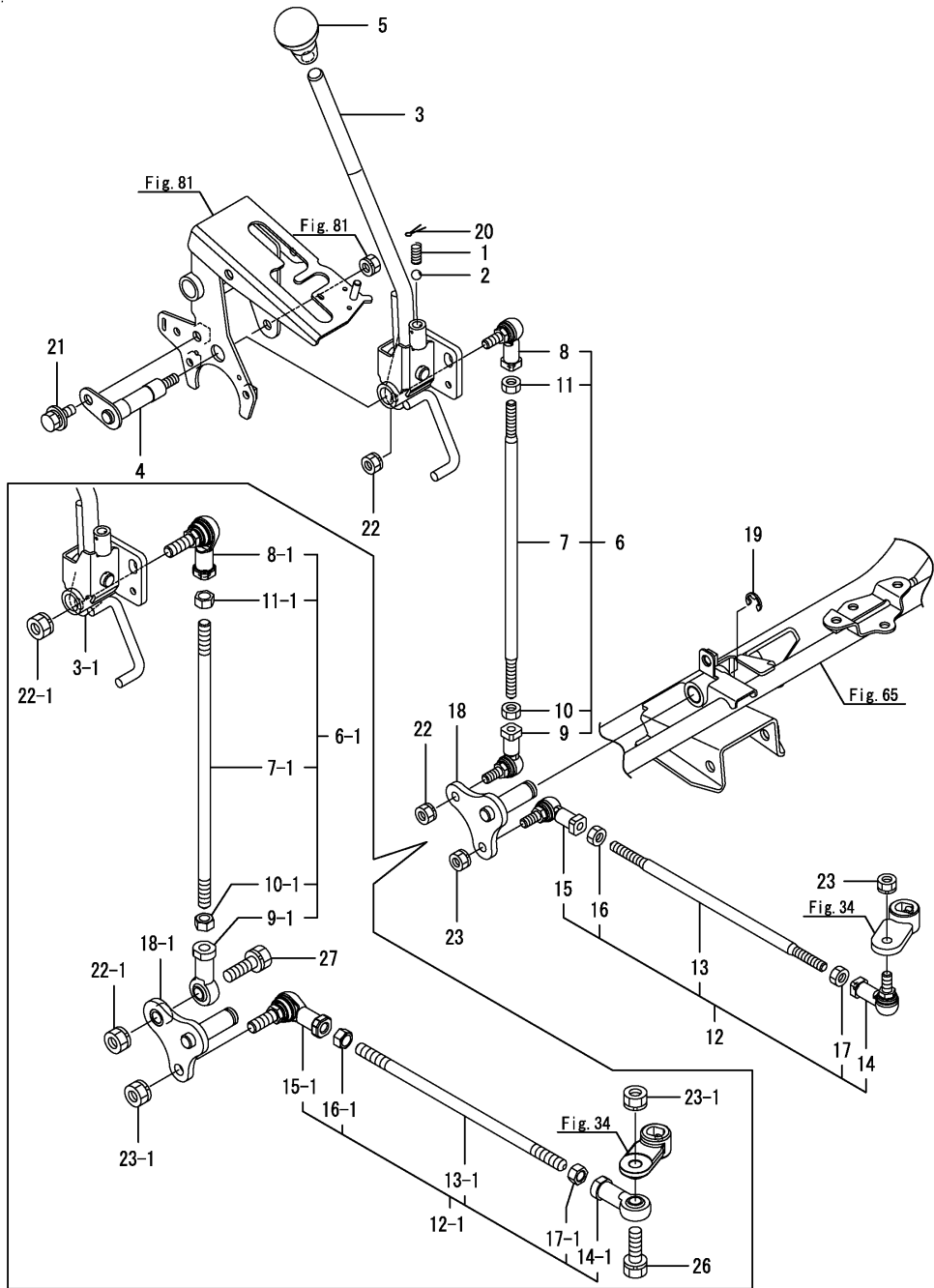


(A)=VP60-KQ
(B)=
(C)=

(D)=
(E)=
(F)=

번호	레벨	부품번호	부품명	수량						I	R
				(A)	(B)	(C)	(D)	(E)	(F)		
1	1	1C723C-45581	브레이크조작암	1							
2	1	22157-080000	와셔(8)	1							
3	1	26013-080202	볼트(M8X20)	1							

Fig.86. 주변속레버



(A)=VP60-KQ
(B)=
(C)=

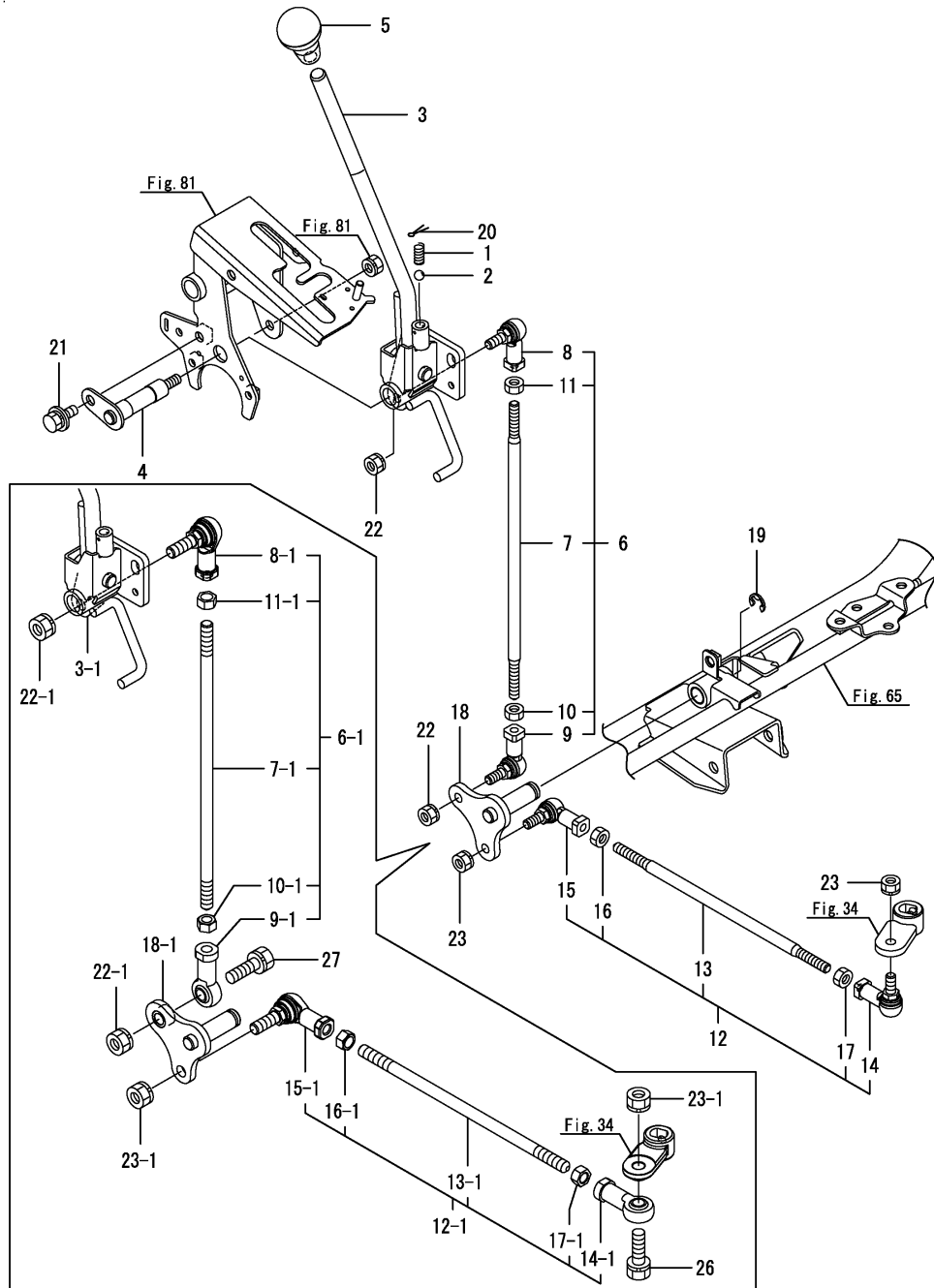
(D)=
(E)=
(F)=

번호	레벨	부품번호	부품명	수량						I	R
				(A)	(B)	(C)	(D)	(E)	(F)		
1	1	1E6150-56040	포크스프링	1							
1-1	1	1C727C-56040	스프링	1							R
(A=FH00511)											
2	1	24190-100002	강구(5/16)	1							
3	1	1C723C-47000	주변속레버	1							
3-1	1	1C731C-47000	변속레버	1							S
(A=FH00511)											
4	1	1C723C-47100	수납지지핀	1							
5	1	1C726C-47100	손잡이(주황)	1							
6	1	1C723C-47150	링크로드 343 ASY	1							
6-1	1	1C731C-47150	추속로드343	1							S
(A=FH00511)											
7	2	1C723C-47140	로드(8X300)	1							
7-1	2	1C731C-47160	로드(289)	1							S
(A=FH00511)											
8	2	1C7230-47180	링크볼(M8X1.25R)	1							
8-1	2	1E9061-63590	링크볼베어링	1							S
(A=FH00511)											
9	2	1C7230-47190	링크볼(M8X1.25L)	1							
9-1	2	1E8552-64620	엔드로드NHS10TL	1							S
(A=FH00511)											
10	2	1C730C-63240	너트8(L)	1							
10-1	2	1C726C-63820	너트(M10 L)	1							S
(A=FH00511)											
11	2	26716-080002	너트(M8)	1							
11-1	2	26716-100002	너트(M10)	1							S
(A=FH00511)											
12	1	1C723C-47170	링크로드 290 ASY	1							
12-1	1	1C731C-47170	추속로드290	1							S
(A=FH00511)											
13	2	1C723C-47160	로드(8X250)	1							
13-1	2	1C731C-47180	로드(241)	1							S
(A=FH00511)											
14	2	1C7230-47180	링크볼(M8X1.25R)	1							
14-1	2	1E8552-64620	엔드로드NHS10TL	1							S
(A=FH00511)											
15	2	1C7230-47190	링크볼(M8X1.25L)	1							
15-1	2	1E9061-63590	링크볼베어링	1							S
(A=FH00511)											
16	2	1C730C-63240	너트8(L)	1							
16-1	2	26716-100002	너트(M10)	1							S
(A=FH00511)											
17	2	26716-080002	너트(M8)	1							
17-1	2	1C726C-63820	너트(M10 L)	1							S
(A=FH00511)											
18	1	1C723C-47200	변환조작아암	1							
18-1	1	1C731C-47200	변속조작아A	1							S
(A=FH00511)											
19	1	22272-000120	링(E- 12)	1							
20	1	22417-250200	분할핀 2.5X20	1							
21	1	26014-080202	볼트(M8X20)	1							

Fig.86. 주변속레버

(A)=VP60-KQ
(B)=
(C)=

(D)=
(E)=
(F)=



번호	레벨	부품번호	부품명	수량						I	R
				(A)	(B)	(C)	(D)	(E)	(F)		
22	1	26051-080002	너트(M8	2							
22-1	1	26051-100002	너트(M10	2						S	
(A=FH00511)											
23	1	26051-080002	너트(M8	2							
23-1	1	26051-100002	너트(M10	2						S	
(A=FH00511)											
26	1	26116-100352	플랜지볼트(M10X35	1							W
(A=FH00511)											
27	1	26116-100352	플랜지볼트(M10X35	1							W
(A=FH00511)											

Fig.87. H.S.T. 조작

(A)=VP60-KQ
(B)=
(C)=

(D)=
(E)=
(F)=

번호	레벨	부품번호	부품명	수량						I	R	
				(A)	(B)	(C)	(D)	(E)	(F)			
1	1	1C731C-47451	HST아암보정스프링	1								

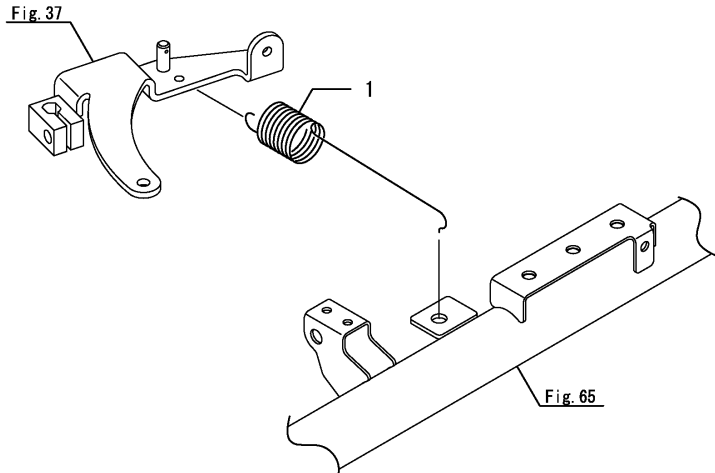
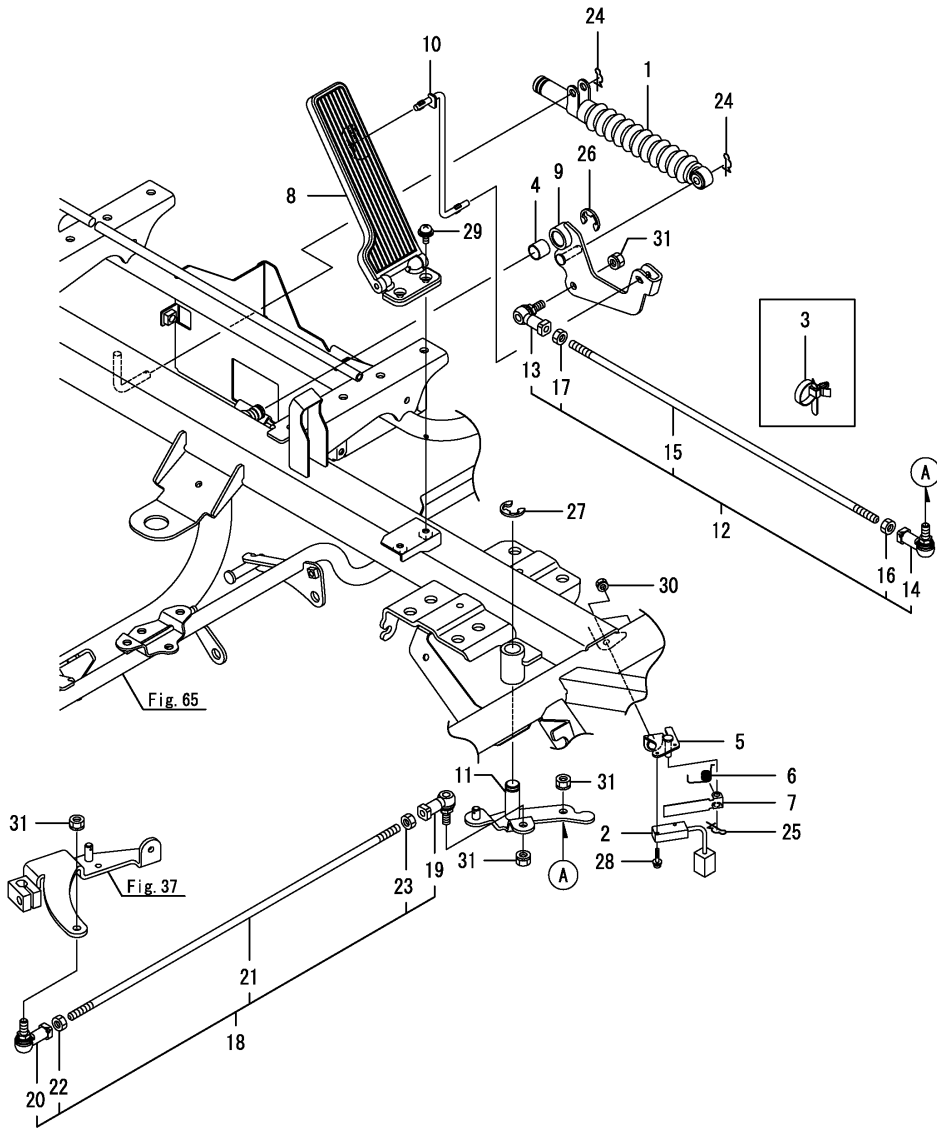


Fig.88. 변속페달

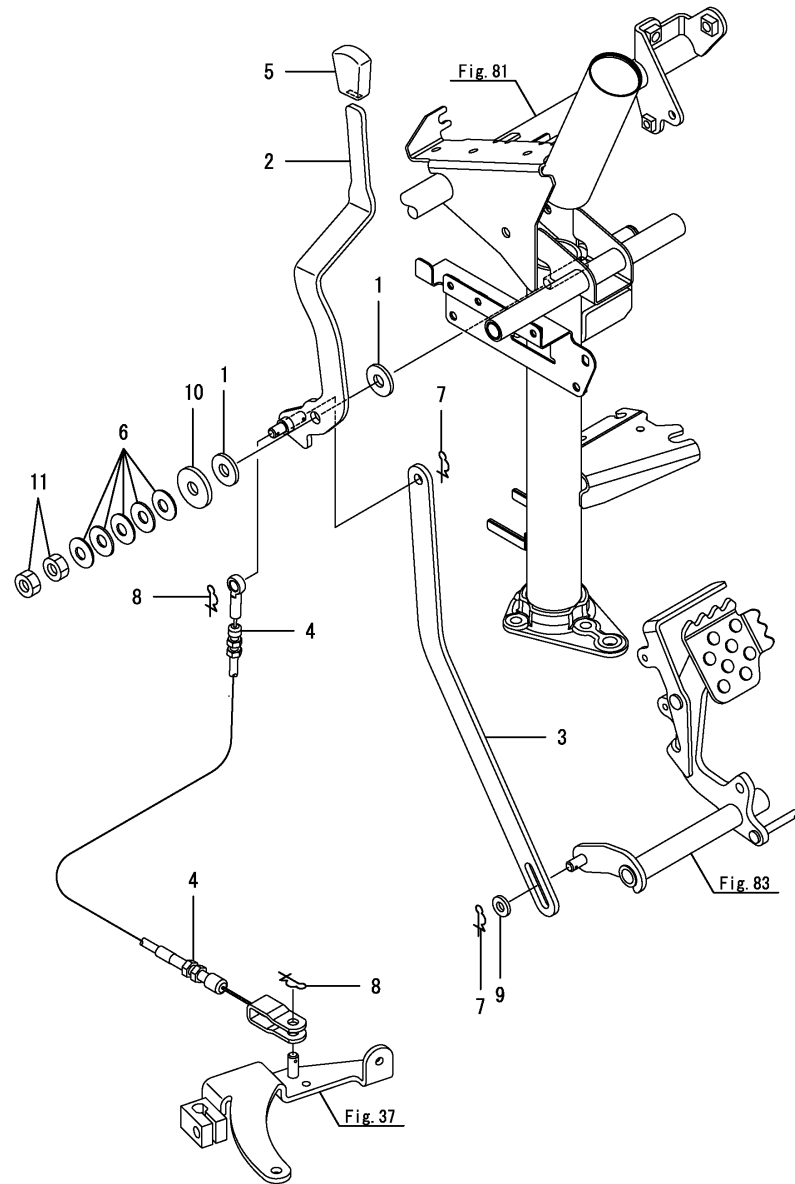


(A)=VP60-KQ
(B)=
(C)=

(D)=
(E)=
(F)=

번호	레벨	부품번호	부품명	수량						I	R
				(A)	(B)	(C)	(D)	(E)	(F)		
1	1	192154-29610	쇼크업소버	1							
1-1	1	1C727C-29610	완충고무	1							R
(A=FH00511)											
2	1	1E8915-81450	마이크로스위치	1							
3	1	1E9265-84300	밴드클립	1							
4	1	24550-015150	부시(15X15)	1							
5	1	1C720C-06700	스태이(스위치	1							
6	1	1C727C-07090	스프링(리턴	1							
7	1	1C727C-07150	스위치아암	1							
8	1	1C731C-47500	악셀페달	1							
9	1	1C731C-47551	변속페달아암	1							
10	1	1C731C-47650	페달조작로드	1							
11	1	1C731C-47700	변속조절링크	1							
12	1	1C731C-47731	조절로드 A 조합	1							
13	2	1C7230-47180	링크볼(M8X1.25R	1							
14	2	1C7230-47190	링크볼(M8X1.25L	1							
15	2	1C731C-47741	로드(8X462	1							
16	2	1C730C-63240	너트8(L	1							
17	2	26716-080002	너트(M8	1							
18	1	1C731C-47750	조절로드 B 조합	1							
19	2	1C7230-47180	링크볼(M8X1.25R	1							
20	2	1C7230-47190	링크볼(M8X1.25L	1							
21	2	1C731C-47760	로드(8X496	1							
22	2	1C730C-63240	너트8(L	1							
23	2	26716-080002	너트(M8	1							
24	1	1C730C-52320	빠짐방지스냅핀(8	2							
25	1	1C730C-52370	빠짐방지스냅핀(6	1							
26	1	22272-000120	링(E- 12	1							
27	1	22272-000120	링(E- 12	1							
28	1	26023-030162	나사(M3X16	2							
29	1	26023-060162	나사(M6X16	2							
30	1	26051-060002	너트(M6	1							
31	1	26051-080002	너트(M8	4							

Fig.89. 속도고정

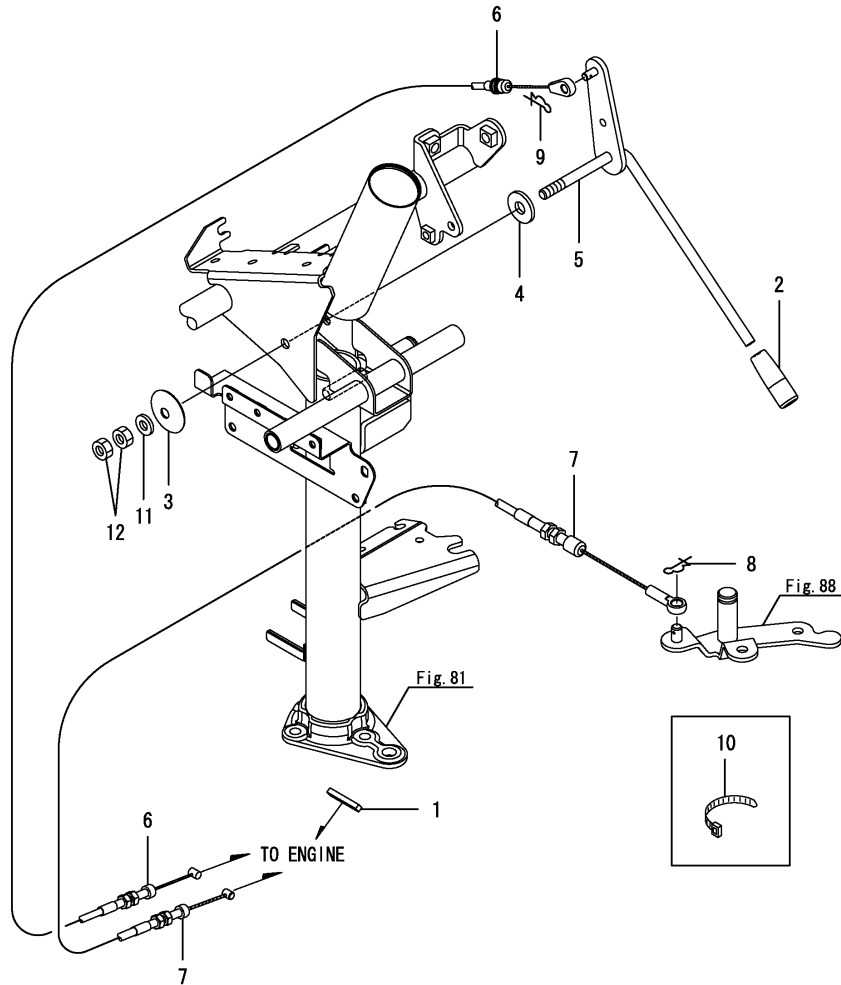


(A)=VP60-KQ
(B)=
(C)=

(D)=
(E)=
(F)=

번호	레벨	부품번호	부품명	수량						I	R
				(A)	(B)	(C)	(D)	(E)	(F)		
1	1	1C7101-47700	와셔	2							
2	1	1C731C-47800	속도고정레버	1							
3	1	1C731C-47850	속도고정링크	1							
4	1	1C731C-47880	속도고정와이어	1							
5	1	1C726C-47910	손잡이 4X13	1							
6	1	1C727C-48200	스프링와셔 10	5							
7	1	1C730C-52320	빠짐방지스냅핀(8	2							
8	1	1C730C-52320	빠짐방지스냅핀(8	2							
9	1	22137-080000	와셔(8	1							
10	1	22157-100000	와셔(10	1							
11	1	26757-100002	고정너트(M10	2							

Fig.90. 악셀조작레버

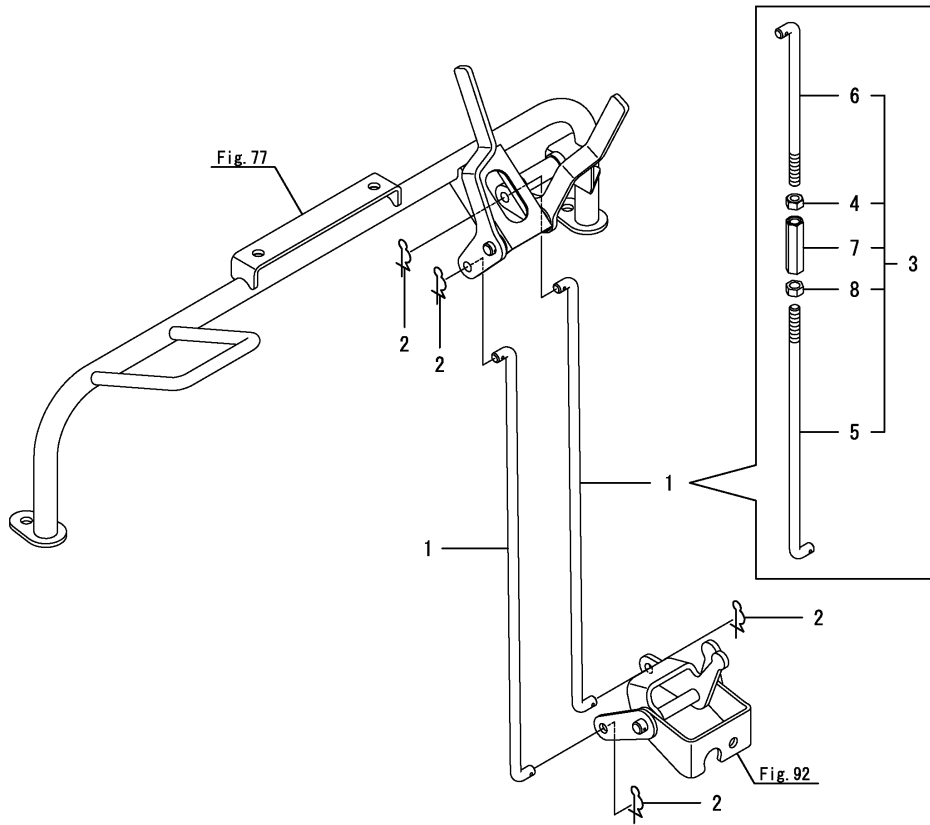


(A)=VP60-KQ
(B)=
(C)=

(D)=
(E)=
(F)=

번호	레벨	부품번호	부품명	수량						I	R
				(A)	(B)	(C)	(D)	(E)	(F)		
1	1	198071-01160	와이어고정고무	1							
1-1	1	1A8296-01160	와이어 고정 고무	1							R
(A=FH00501)											
2	1	1E9170-02050	손잡이(주황)	1							
3	1	1E6821-02200	마찰스프링	1							
4	1	1C7101-47700	와셔	1							
5	1	1C723C-48000	악셀레버	1							
6	1	1C723C-48040	악셀와이어 (레버)	1							
7	1	1C731C-48050	악셀와이어 (페달)	1							
8	1	1C730C-52320	빠짐방지스냅핀(8)	1							
9	1	1C730C-52370	빠짐방지스냅핀(6)	1							
10	1	1E8559-84970	밴드 140	1							
11	1	22137-080000	와셔(8)	1							
12	1	26716-080002	너트(M8)	2							

Fig.91. P.T.O. 변속로드



(A)=VP60-KQ
(B)=
(C)=

(D)=
(E)=
(F)=

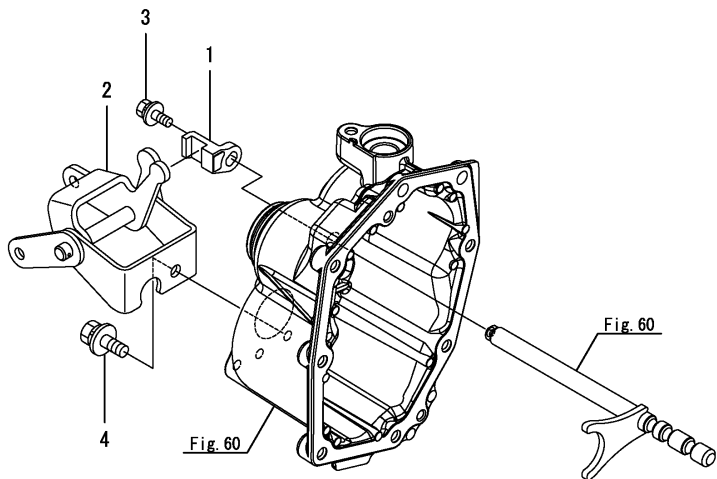
번호	레벨	부품번호	부품명	수량						I	R
				(A)	(B)	(C)	(D)	(E)	(F)		
1	1	1C723C-51001	PTO변속로드	2							
1-1	1	1C723C-51001	PTO변속로드	1							K
(A=FH00511)											
2	1	1C730C-52320	빠짐방지스냅핀(8	4							
3	1	1C731C-51000	PTO변속로드6	1							W
(A=FH00511)											
4	2	1C726C-20170	너트(M8 L	1							W
(A=FH00511)											
5	2	1C731C-51010	PTO변속로드A	1							W
(A=FH00511)											
6	2	1C731C-51020	PTO변속로드B	1							W
(A=FH00511)											
7	2	1C726C-64560	조절너트(8	1							W
(A=FH00511)											
8	2	26716-080002	너트(M8	1							W
(A=FH00511)											

Fig.92. P.T.O. 변속

(A)=VP60-KQ
(B)=
(C)=

(D)=
(E)=
(F)=

번호	레벨	부품번호	부품명	수량						I	R	
				(A)	(B)	(C)	(D)	(E)	(F)			
1	1	1C727C-47370	변속축서포트	1								
2	1	1C723C-51101	식부조절아암조합	1								
2-1	1	1C723C-51102	식부조절아암조합	1								N
		(A=FH00785)										
3	1	26014-060162	볼트(M6X16)	1								
4	1	26014-080202	볼트(M8X20)	1								



N:구 ⇄ 신, Q:구 ⇄ 신, R:구 ⇄ 신, S:구 ⇄ 신, W:추가, Z:폐지, F:셋트호환, K:수량변경
Copyright (C) 2015 YANMAR GLOBAL CS CO., LTD. All Rights Reserved.

Fig.93. 식부레버

(A)=VP60-KQ
(B)=
(C)=

(D)=
(E)=
(F)=

번호	레벨	부품번호	부품명	수량						I	R
				(A)	(B)	(C)	(D)	(E)	(F)		
1	1	1C731C-52001	식부레버	1							
2	1	1C726C-52200	손잡이12 (노랑)	1							
3	1	1C726C-54460	레버스프링 S	1							
4	1	26014-080202	볼트(M8X20)	2							

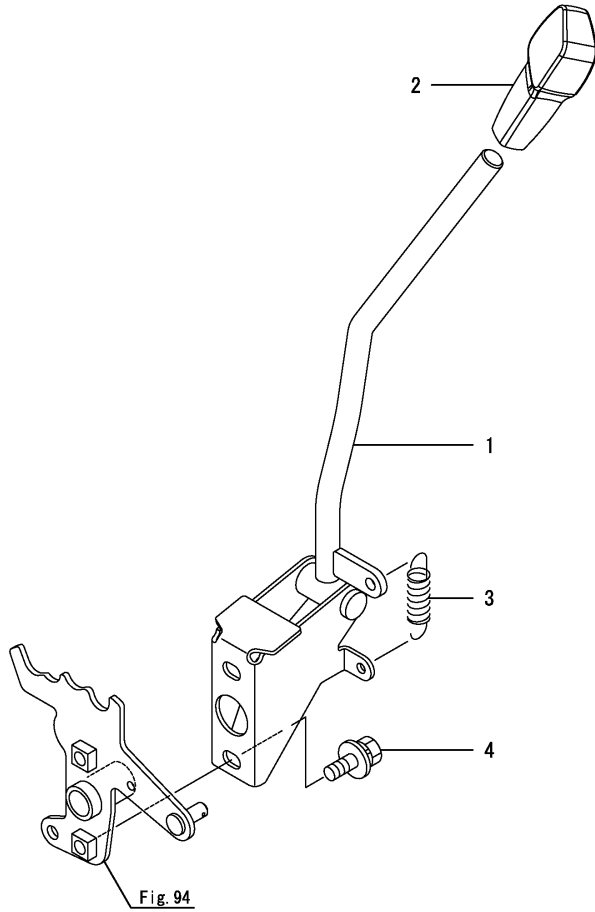
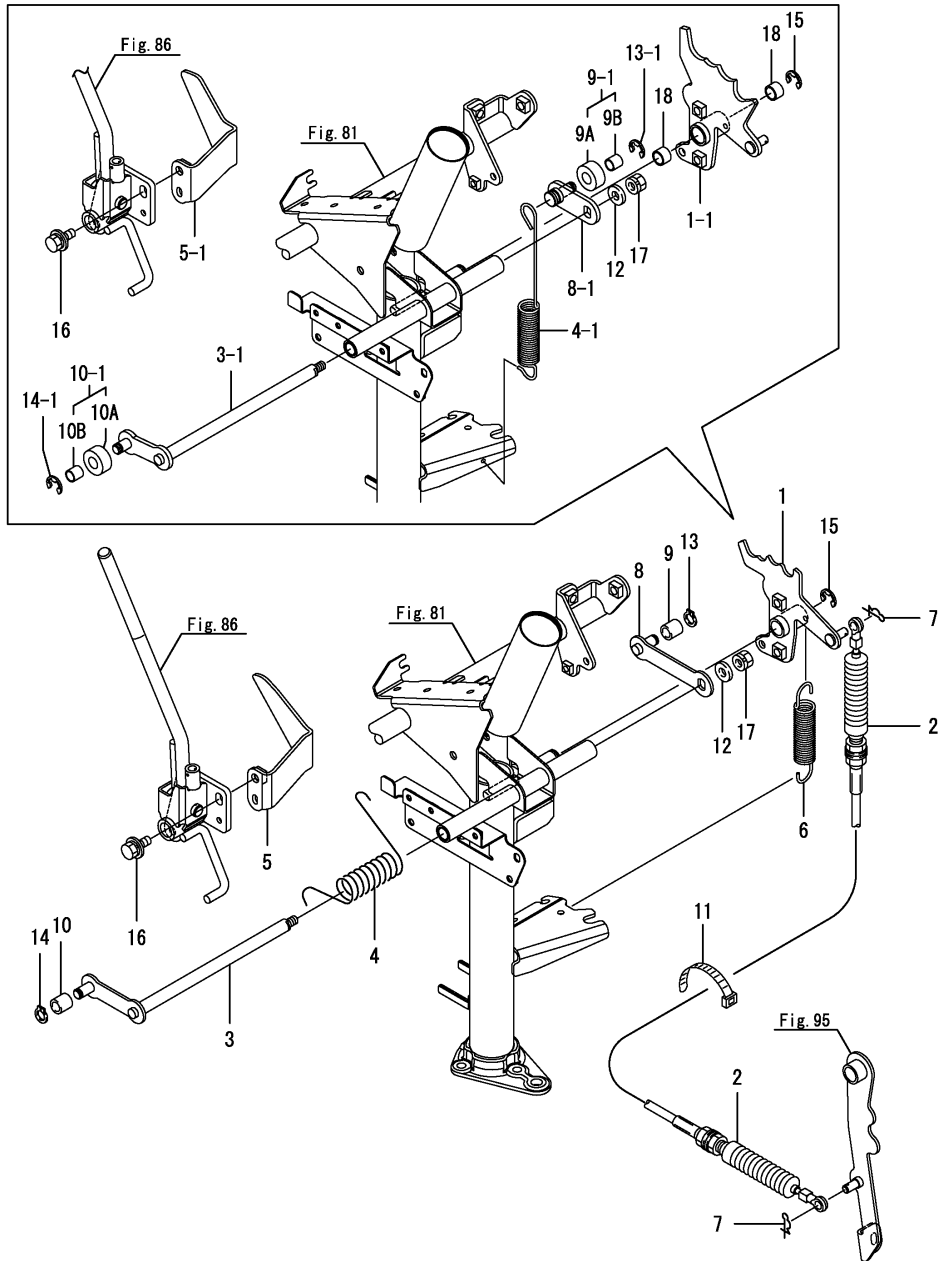


Fig.94. 식부조작레버



(A)=VP60-KQ
(B)=
(C)=

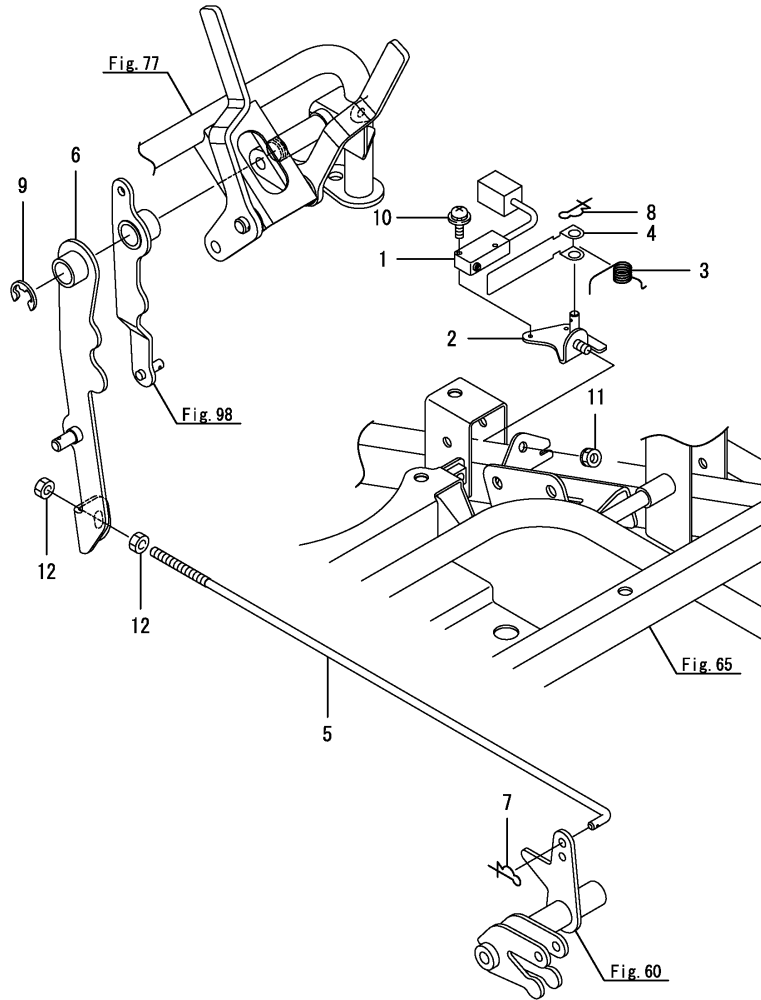
(D)=
(E)=
(F)=

번호	레벨	부품번호	부품명	수량						I	R
				(A)	(B)	(C)	(D)	(E)	(F)		
1	1	1C720C-52100	디텐트아암	1							
1-1	1	1C731C-52100	디텐트아암	1							S
(A=FH00511)											
2	1	1C720C-52180	조절와이어	1							
3	1	1C731C-52200	후진상승아암	1							
3-1	1	1C731C-52201	후진상승아암	1							S
(A=FH00511)											
4	1	1C731C-52241	디텐트스프링	1							
4-1	1	1C731C-52380	디텐트 스프링	1							S
(A=FH00511)											
5	1	1C731C-52250	백업플레이트	1							
5-1	1	1C731C-52251	백업플레이트조합	1							S
(A=FH00582)											
6	1	1C720C-52270	백업스프링	1							
7	1	1C730C-52320	빠짐방지스냅핀(8	2							
8	1	1C720C-52401	디텐트아암	1							
8-1	1	1C731C-52400	디텐트고정암	1							S
(A=FH00511)											
9	1	1C726C-55200	칼러(10X15X15	1							
9-1	1	1C727C-43480	롤러조합	1							S
(A=FH00511)											
9A	2	1C727C-43490	롤러(12X26X12	1							W
(A=FH00511)											
9B	2	24550-010120	부시(10X12	1							W
(A=FH00511)											
10	1	1C726C-55200	칼러(10X15X15	1							
10-1	1	1C727C-43480	롤러조합	1							S
(A=FH00511)											
10A	2	1C727C-43490	롤러(12X26X12	1							W
(A=FH00511)											
10B	2	24550-010120	부시(10X12	1							W
(A=FH00511)											
11	1	1E8559-84970	밴드 140	1							
12	1	22137-080000	와셔(8	1							
13	1	22242-000100	링(10	1							
13-1	1	22272-000080	링(E- 8	1							S
(A=FH00511)											
14	1	22242-000100	링(10	1							
14-1	1	22272-000080	링(E- 8	1							S
(A=FH00511)											
15	1	22272-000120	링(E- 12	1							
16	1	26014-080202	볼트(M8X20	1							
17	1	26051-080002	너트(M8	1							
18	1	24550-015100	부시(15X10	2							W
(A=FH00511)											

Fig.95. P.T.O. 클러치조작

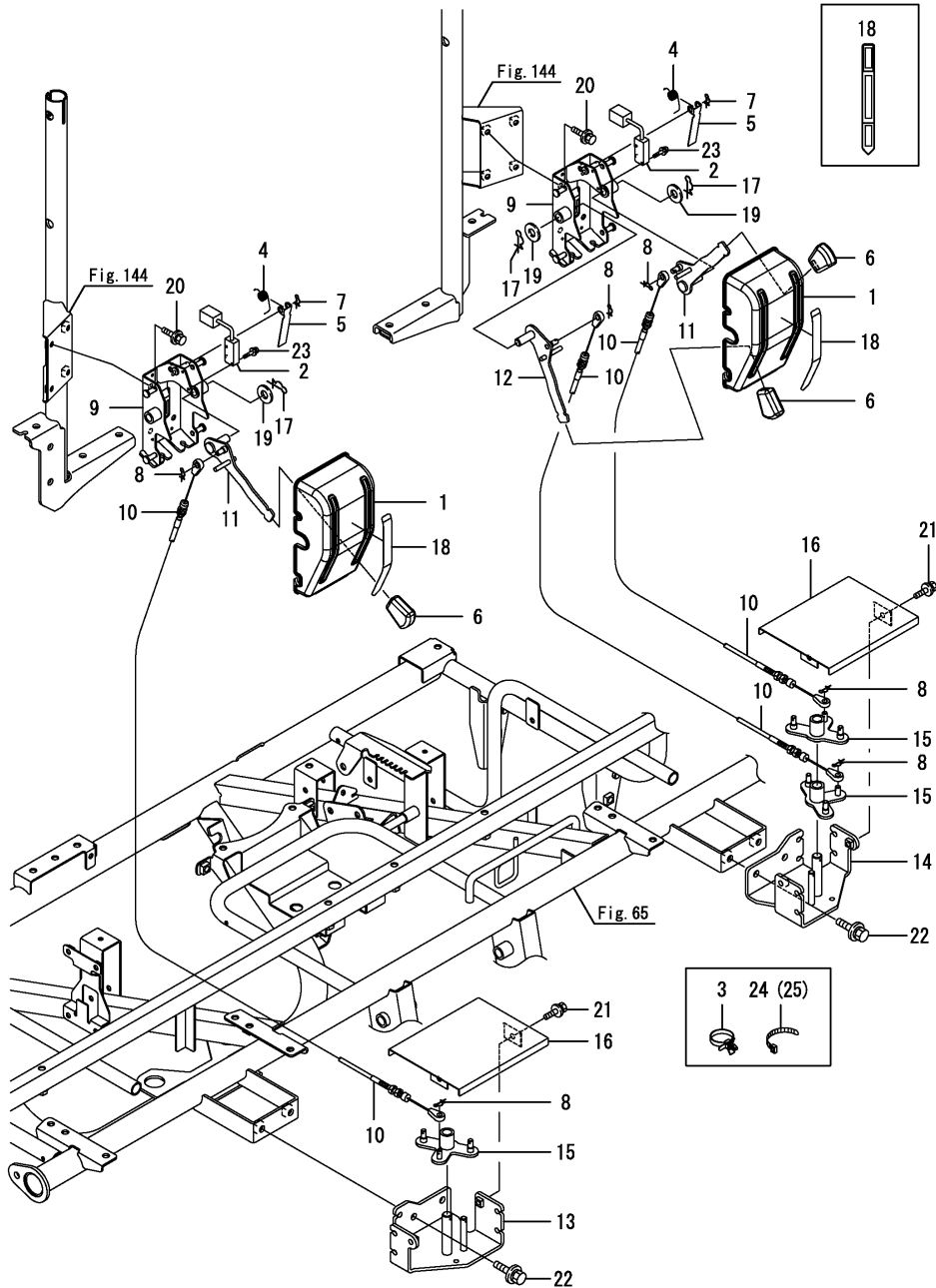
(A)=VP60-KQ
(B)=
(C)=

(D)=
(E)=
(F)=



번호	레벨	부품번호	부품명	수량						I	R
				(A)	(B)	(C)	(D)	(E)	(F)		
1	1	1E8915-81450	마이크로스위치	1							
2	1	1C720C-06700	스테인(스위치	1							
3	1	1C727C-07090	스프링(리턴	1							
4	1	1C727C-07150	스위치아암	1							
5	1	1C722C-52230	클러치로드 6	1							
6	1	1C731C-52300	식부조작아암	1							
7	1	1C730C-52370	빠짐방지스냅핀(6	1							
8	1	1C730C-52370	빠짐방지스냅핀(6	1							
9	1	22272-000120	링(E- 12	1							
10	1	26023-030162	나사(M3X16		2						
11	1	26051-060002	너트(M6		1						
12	1	26716-060002	너트(M6		2						

Fig.96. 유니트클러치조작

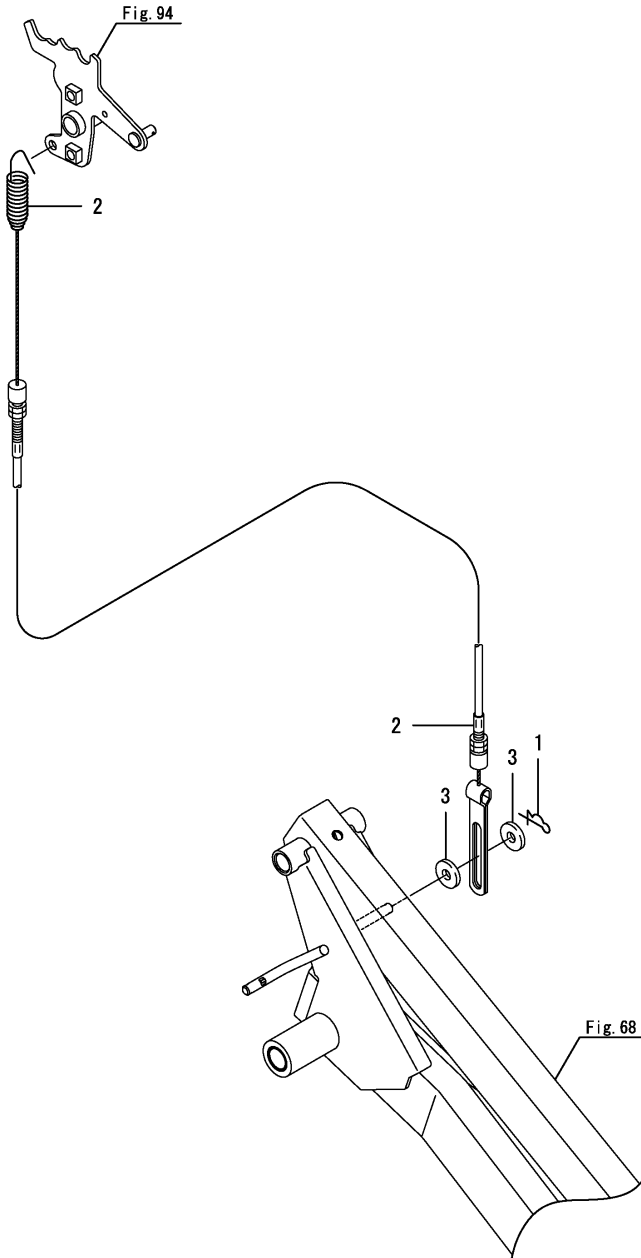


(A)=VP60-KQ
(B)=
(C)=

(D)=
(E)=
(F)=

번호	레벨	부품번호	부품명	수량						I	R
				(A)	(B)	(C)	(D)	(E)	(F)		
1	1	1C6710-53700	유니트클러치레버커버	2							
1-1	1	1C727C-53700 (A=FH00501)	유니트클러치레버커버	2							R
2	1	1E8915-81450	마이크로스위치	2							
3	1	1E9265-84300	밴드클립	4							
4	1	1C727C-07090	스프링(리턴)	2							
5	1	1C727C-07150	스위치아암	2							
6	1	1C726C-47910	손잡이 4X13	3							
7	1	1C730C-52370	빠짐방지스냅핀(6)	2							
8	1	1C730C-52370	빠짐방지스냅핀(6)	6							
9	1	1C731C-53501	레버베이스	2							
10	1	1C731C-53580	메인스톱와이어	3							
11	1	1C731C-53601	정지레버 L	2							
12	1	1C731C-53611	정지레버 R	1							
13	1	1C731C-53700	와이어스테이 L	1							
14	1	1C731C-53710	와이어스테이 R	1							
15	1	1C731C-53750	연결와이어링크	3							
16	1	1C731C-53800	링크커버	2							
17	1	1C727C-65701	스냅핀 10	3							
18	1	1C731C-95450	조정지명판 K	2							
19	1	22137-100000	와셔(10)	3							
20	1	26014-060162	볼트(M6X16)	8							
21	1	26014-060162	볼트(M6X16)	4							
22	1	26014-080202	볼트(M8X20)	4							
23	1	26023-030162	나사(M3X16)	4							
24	1	1E8559-84970	밴드 140	1							
25	1	1E8559-84970	밴드 140	2							

Fig.97. 오토리턴

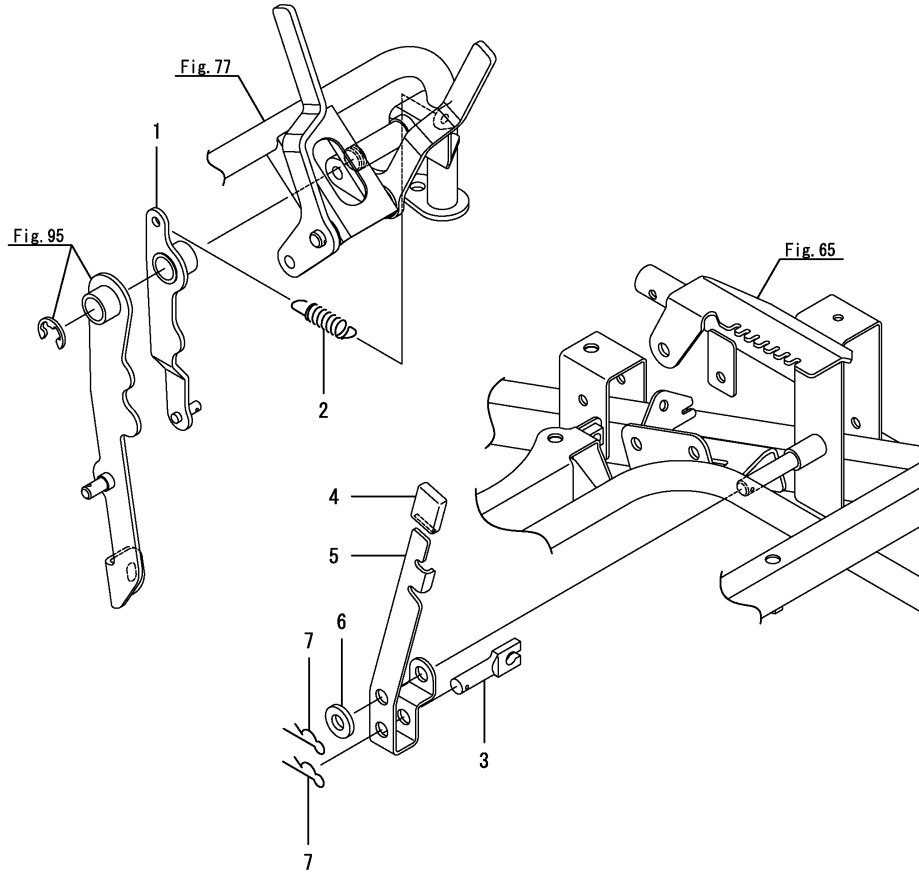


(A)=VP60-KQ
(B)=
(C)=

(D)=
(E)=
(F)=

번호	레벨	부품번호	부품명	수량						I	R
				(A)	(B)	(C)	(D)	(E)	(F)		
1	1	1C730C-52320	빠짐방지스냅핀(8	1							
2	1	1C7200-55700	오토리턴와이어 4	1							
3	1	22157-080000	와셔(8	2							

Fig.98. 유압감도



(A)=VP60-KQ
(B)=
(C)=

(D)=
(E)=
(F)=

번호	레벨	부품번호	부품명	수량						I	R
				(A)	(B)	(C)	(D)	(E)	(F)		
1	1	1C731C-56010	벨브아암	1							
2	1	1C726C-56050	스프링(리턴)	1							
3	1	1C726C-56210	센서와이어브라켓	1							
4	1	1C6980-56250	손잡이(10X25)	1							
5	1	1C731C-56301	감도레버	1							
6	1	22137-100000	와셔(10	1							
7	1	22372-100000	빠짐방지스냅핀(JASO 10)	2							

Fig.99. 마커조작

(A)=VP60-KQ
(B)=
(C)=

(D)=
(E)=
(F)=

수량

번호	레벨	부품번호	부품명	수량						I	R
				(A)	(B)	(C)	(D)	(E)	(F)		
1	1	1C7102-07500	마이크로스위치	2							
2	1	172141-17150	부저	1							
3	1	1C6650-37480	스크류(M6X16)	6							
4	1	1C731C-57100	레버가이드	1							
5	1	1C731C-57200	마커조작암	1							
6	1	1C731C-57300	마커스프링	1							
7	1	22137-100000	와셔(10)	1							
8	1	22417-200160	분할핀 2.0X16	1							
9	1	26014-060162	볼트(M6X16)	1							
10	1	26023-040162	나사(M4X16)	2							

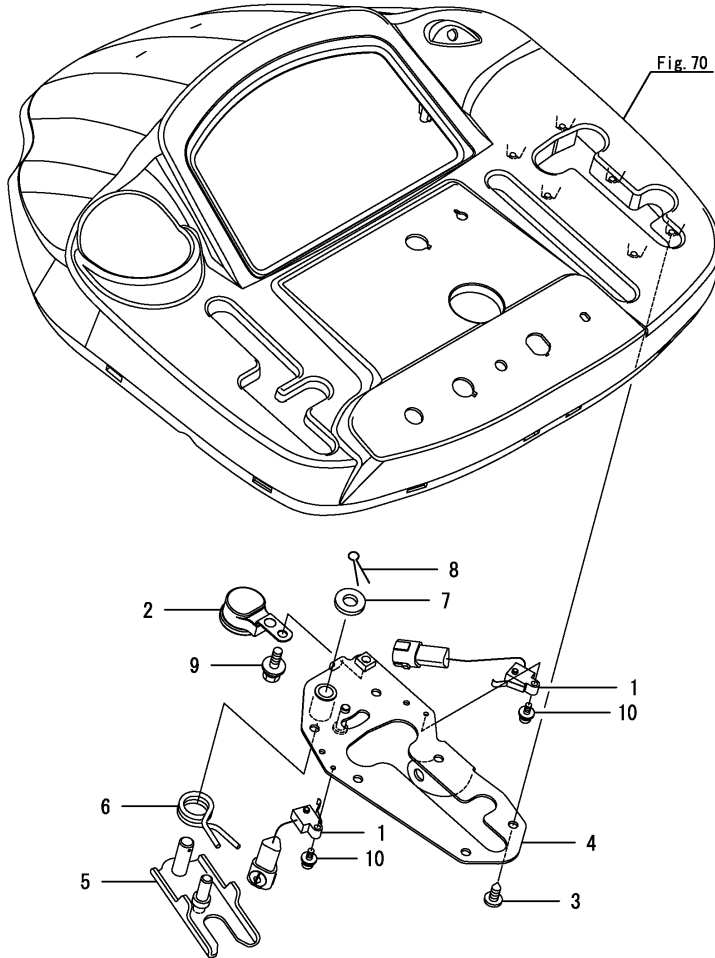


Fig.100. 식부베벨케이스

(A)=VP60-KQ
(B)=
(C)=

(D)=
(E)=
(F)=

번호	레벨	부품번호	부품명	수량						I	R
				(A)	(B)	(C)	(D)	(E)	(F)		
1	1	1C7200-61502	식부구동케이스	3							
1-1	1	1C740C-61602	식부케이스조합 (A=FH00511)	3							S
2	2	1C7020-44660	오일시일(TC102005	3							
3	2	1C7200-53070	부시(10X15X20	3							
4	2	1C7200-61511	식부케이스	3							
5	2	22217-060000	스프링와셔(6	3							
6	2	26367-060002	너트(M6	3							
7	2	27260-470000	플러그(47	3							
8	2	27260-620000	플러그(62	3							
9	2	1C7200-61200	부시(15X19X12	6							
10	2	1C7200-61700	선기어고정보스	6							
11	2	1C7080-61710	O링(2015	6							
12	2	24104-060024	볼베어링(6002UU	3							
13	2	24321-000500	O링(1AG50.0	6							
14	2	26014-080202	볼트(M8X20	18							
15	2	1C7200-62300	식부임력축기어	3							
15-1	2	1C740C-62301	식부형베벨 (A=FH00511)	3							S
16	2	22252-000350	링(35	3							
17	2	22252-000471	링(47	3							
18	2	24104-060034	볼베어링(6003UU	3							
19	2	24104-060054	볼베어링(6005UU	3							
20	2	24421-173507	오일시일(TC173507	3							
21	2	24421-254708	오일시일(TC254708	3							
22	2	1C7080-62220	베어링(62/22UU	3							
23	2	1C7200-62330	베벨기어(20T	3							
24	2	1C7200-62351	토크리미트조합	3							
25	2	1C7200-62650	베벨기어 14T	3							
26	2	22252-000421	스냅링(42	3							
27	2	22252-000501	링(50	3							
28	2	24104-060044	볼베어링(6004UU	3							
29	2	1C7200-62601	유니트클러치타인	3							
29-1	2	1C7200-62602	유니트 클러치 타인 (A=FH00511)	3							N
30	2	1C7200-62610	라이너 15.2X24X1	12							
31	2	1C7200-62620	식부아암임력축	3							
32	2	1C7200-62670	유니트클러치캠타인	3							
33	2	1C6560-62750	유니트클러치스프링	3							
34	2	22242-000150	링(15	6							
35	2	1C6560-53053	유니트클러치핀	3							
36	2	1C7080-53070	유니트클러치스프링	3							
37	2	1C7200-53180	핀(4X20	3							
38	2	1C7200-53190	볼트(6X8X28.5	3							
39	2	1C7200-53200	클러치아암	3							
40	2	22137-040000	와셔(4	3							
41	2	22417-160120	분할핀 1.6X12	3							

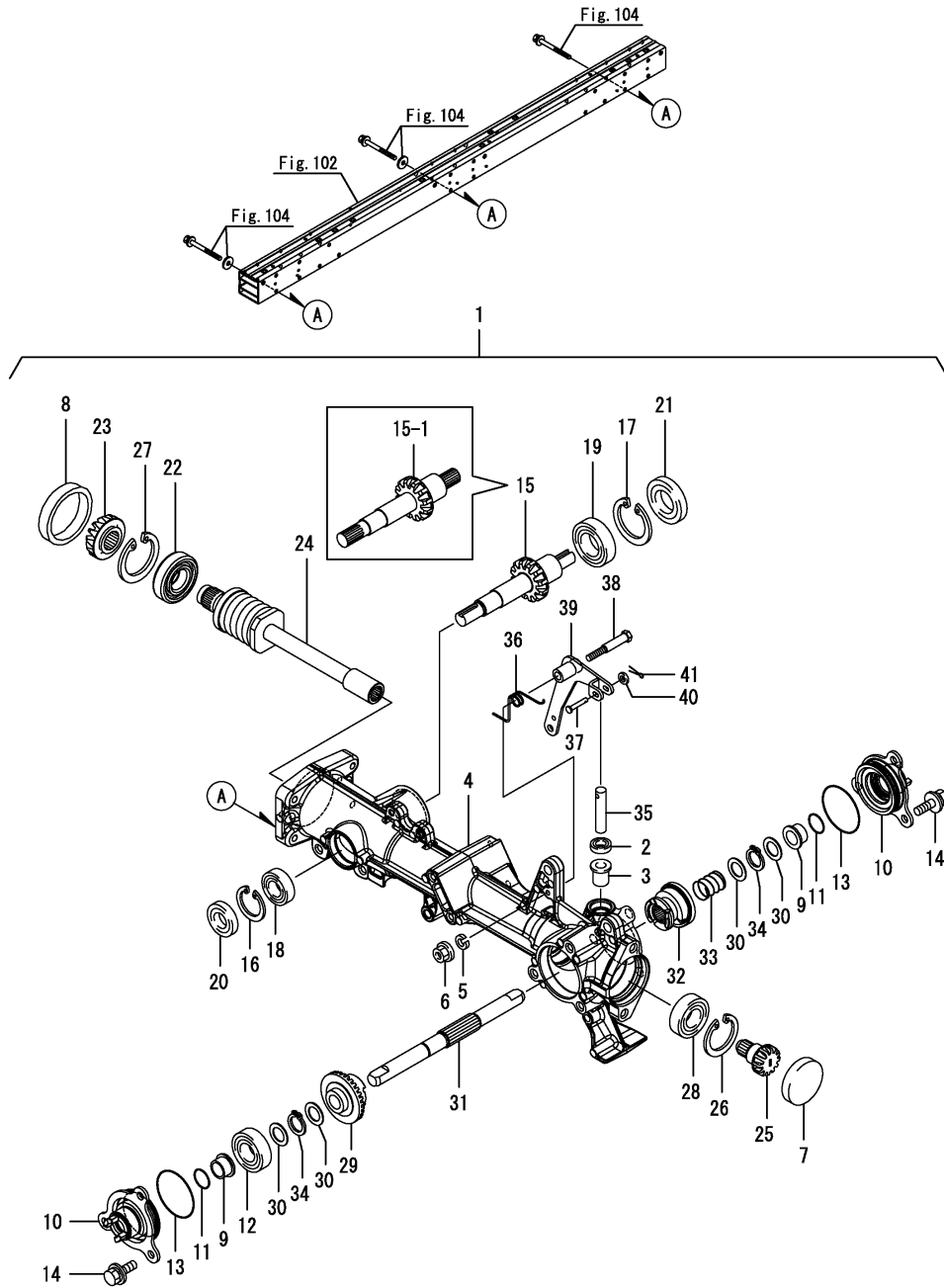
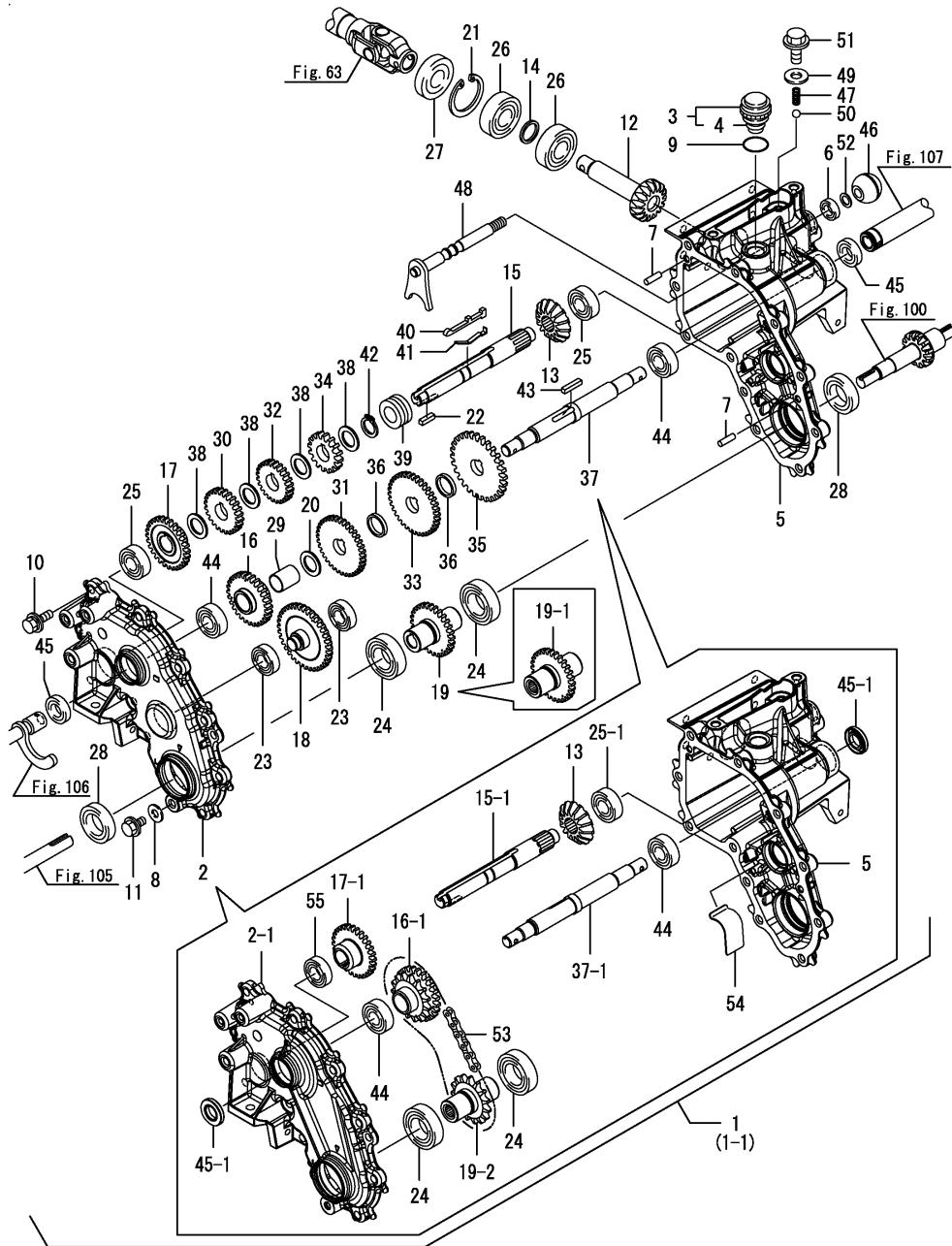


Fig.101. 식부센터케이스

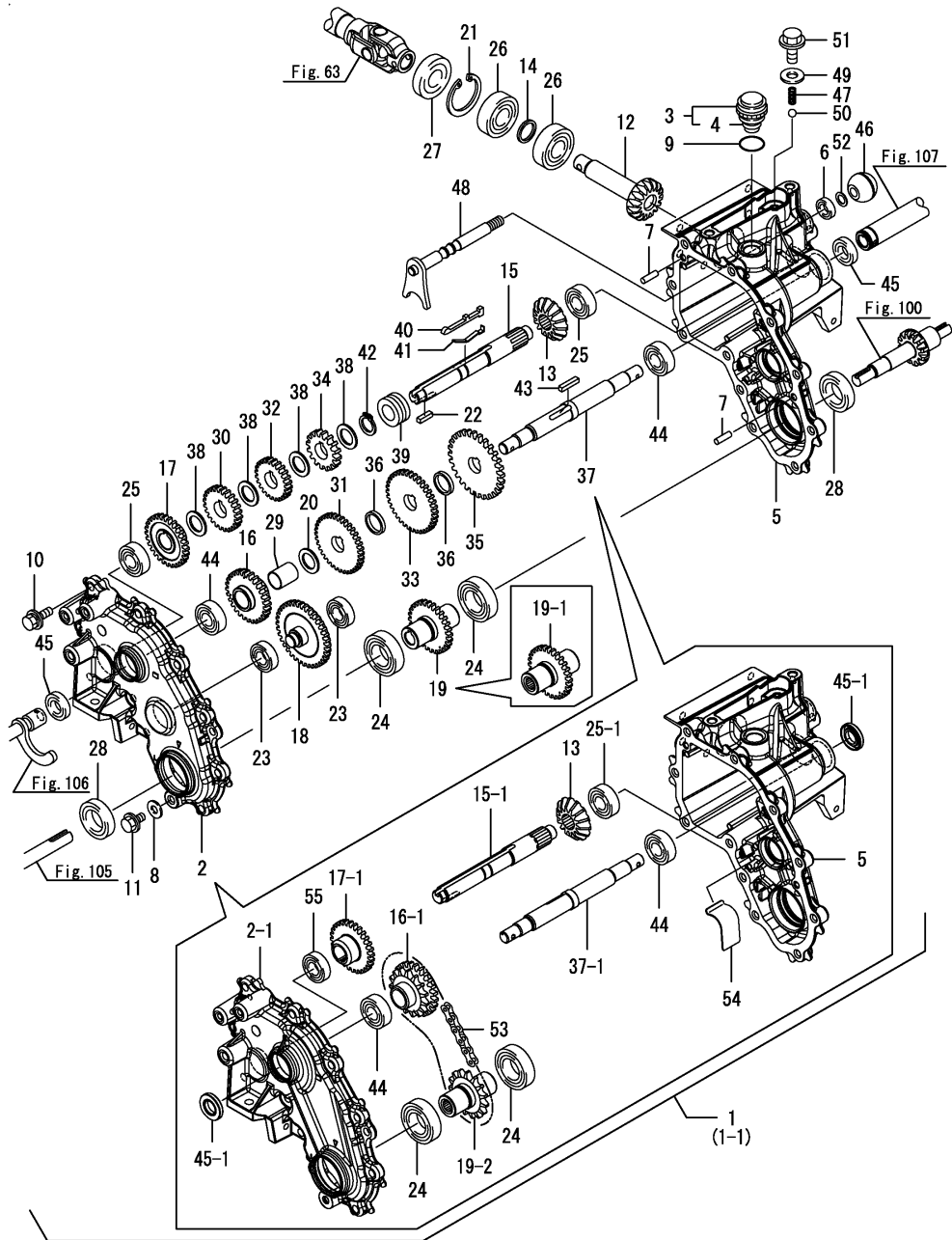


(A)=VP60-KQ
(B)=
(C)=

(D)=
(E)=
(F)=

번호	레벨	부품번호	부품명	수량						I	R
				(A)	(B)	(C)	(D)	(E)	(F)		
1	1	1C7230-61000	식부센터케이스조합	1							
1-1	1	1C731C-61000 (A=FH00511)	식부케이스조합C	1							S
1-2	1	1C731C-61001 (A=FH01064)	센터케이스조합	1							R
1-3	1	1C7530-61002 (A=FH01391)	센터케이스조합	1							R
2	2	1C7200-61010	센터케이스(L)	1							
2-1	2	1C7500-61010 (A=FH01391)	케이스, 센터 L	1							S
3	2	1C6900-61020	브리더	1							
4	3	1E8660-53100	브리더	1							
5	2	1C7200-61022	센터케이스(R)	1							
6	2	1C6560-63220	오일시일(TC12205)	1							
7	2	22312-060200	평행핀(M6X20)	2							
8	2	23414-080000	가스켓(8X1.0)	1							
9	2	24311-000180	O링(1AP18.0)	1							
10	2	26014-080302	볼트(M8X30)	11							
11	2	26106-080122	플랜지볼트(M8X12)	1							
12	2	1C7230-62010	입력기어	1							
12-1	2	1C7230-62011 (A=FH01391)	기어,입력	1							N
13	2	1C7200-62040	베벨기어 20T	1							
14	2	1C7230-62040	칼러(20.2X25.5X2.5)	1							
15	2	1C7200-62051	식부메인축	1							
15-1	2	1C7200-62052 (A=FH01391)	축,플랜팅 메인	1							S
16	2	1C7230-62050	카운터기어(28T)	1							
16-1	2	1C7200-62081 (A=FH01391)	기어,카운터 28T	1							S
17	2	1C7230-62060	메인식부기어	1							
17-1	2	1C7200-62061 (A=FH01391)	기어,메인 축 28T	1							S
18	2	1C7230-62100 (A=FH01391)	카운터기어(36T)	1							Z
19	2	1C7230-62150	피동기어(28T)	1							
19-1	2	1C740C-62151 (A=FH01391)	식부D기어28T	1							S
19-2	2	1C7200-62180 (A=FH01391)	스프록트,드리븐 12	1							S
20	2	1C7200-63160	스페이서(18X28X2)	1							
21	2	22252-000471	링(47)	1							
22	2	22551-050180	키(5X18)	1							
23	2	24101-060024 (A=FH01391)	볼베어링(6002)	2							Z
24	2	24101-060054	볼베어링(6005)	2							
25	2	24101-062024	볼베어링(6202)	2							
25-1	2	24101-062024 (A=FH01391)	볼베어링(6202)	1							K
26	2	24101-062044	볼베어링(6204)	2							
27	2	24421-204708	오일시일(TC204708)	1							

Fig.101. 식부센터케이스



(A)=VP60-KQ
(B)=
(C)=

(D)=
(E)=
(F)=

번호	레벨	부품번호	부품명	수량						I	R
				(A)	(B)	(C)	(D)	(E)	(F)		
28	2	24421-254208	오일시일(TC254208	2							
29	2	24550-018250	부시(18X25	1							
30	2	1C7230-63050	이송기어(26 18A	1							
31	2	1C7230-63060	이송기어(36T 18B	1							
32	2	1C7200-63070	이송기어(20A	1							
33	2	1C7200-63080	이송기어(4020B	1							
34	2	1C7200-63090	이송기어(1426A	1							
35	2	1C7200-63100	이송기어(2826B	1							
36	2	1C7200-63110	칼리(21X26X4	2							
37	2	1C7200-63150	구동축	1							
37-1	2	1C7200-63151	축,수평 피드 드라이브	1							S
(A=FH01391)											
38	2	1C7200-63160	스페이서(18X28X2	4							
39	2	1C7200-63170	시프트링	1							
40	2	1C6560-63180	시프트키	1							
41	2	1C6560-63200	시프트스프링	1							
42	2	22242-000180	링(18	1							
43	2	22551-050250	키(5X25	1							
44	2	24101-062024	볼베어링(6202	2							
45	2	24421-153007	오일시일 TC15 30 07	2							
45-1	2	1C7500-63260	셀, TC153005	2							S
(A=FH01391)											
46	2	1C6650-51100	손잡이(30	1							
46-1	2	1C7200-63550	손잡이(35)	1							R
(A=FH01064)											
47	2	1E6150-56040	포크스프링	1							
48	2	1C7230-63500	휠이송시프터	1							
49	2	23414-100000	가스켓(10X1.0	1							
50	2	24190-100002	강구(5/16	1							
51	2	26106-100122	플랜지볼트(M10X12	1							
52	2	1C7200-63580	와셔(10X16X0.8)	1							W
(A=FH01064)											
53	2	1C7200-62130	체인, 415SX32L	1							W
(A=FH01391)											
54	2	1C7200-62141	체인가이드	1							W
(A=FH01391)											
55	2	24101-060024	볼베어링(6002	1							W
(A=FH01391)											

Fig.102. 식부프레임

(A)=VP60-KQ
(B)=
(C)=

(D)=
(E)=
(F)=

번호	레벨	부품번호	부품명	수량						I	R	
				(A)	(B)	(C)	(D)	(E)	(F)			
1	1	1C723C-61301	프레임조합(6	1								
1-1	1	1C723C-61302 (A=FH00828)	프레임조합(6	1								N
1-2	1	1C723C-61303 (A=FH01241)	프레임조합(6	1								N
1-3	1	1C731C-61330 (A=FH01271)	프레임조합(6	1								N

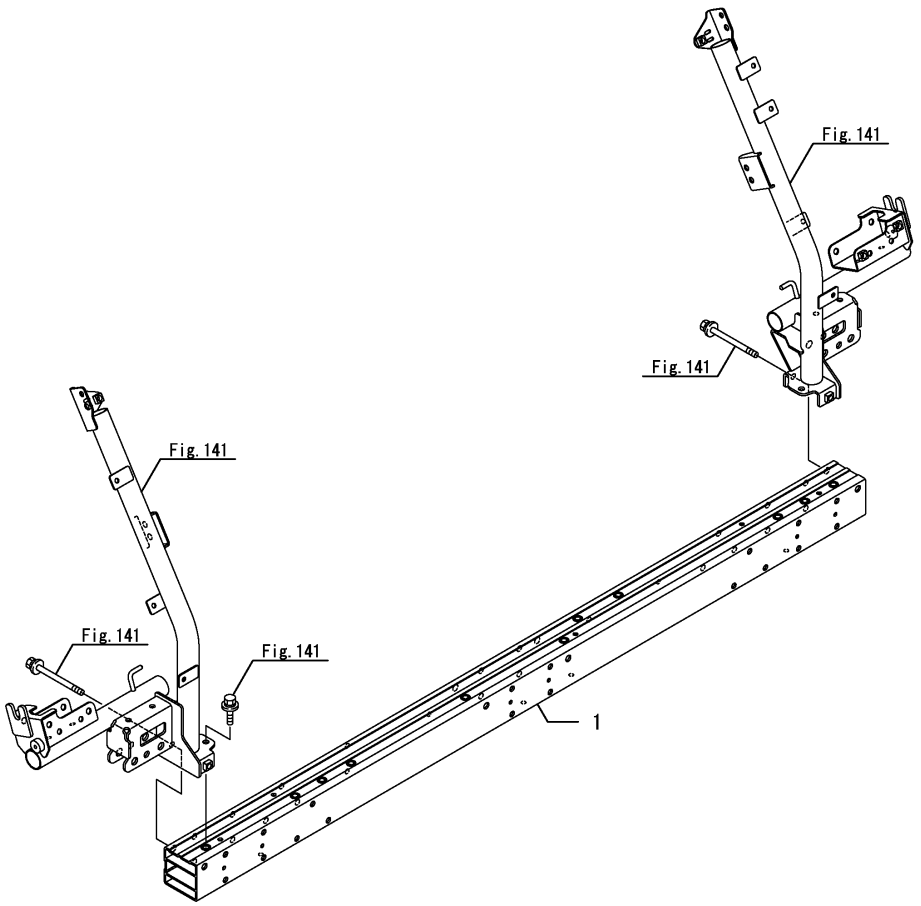


Fig.103. 범퍼

(A)=VP60-KQ
(B)=
(C)=

(D)=
(E)=
(F)=

번호	레벨	부품번호	부품명	수량						I	R
				(A)	(B)	(C)	(D)	(E)	(F)		
1	1	1C727C-61250	범퍼	2							
2	1	1C727C-61800	범퍼스테이	2							
3	1	22157-060000	와셔(6)	4							
4	1	26014-080202	볼트(M8X20)	4							
5	1	26116-060162	플랜지볼트(M6X16)	4							

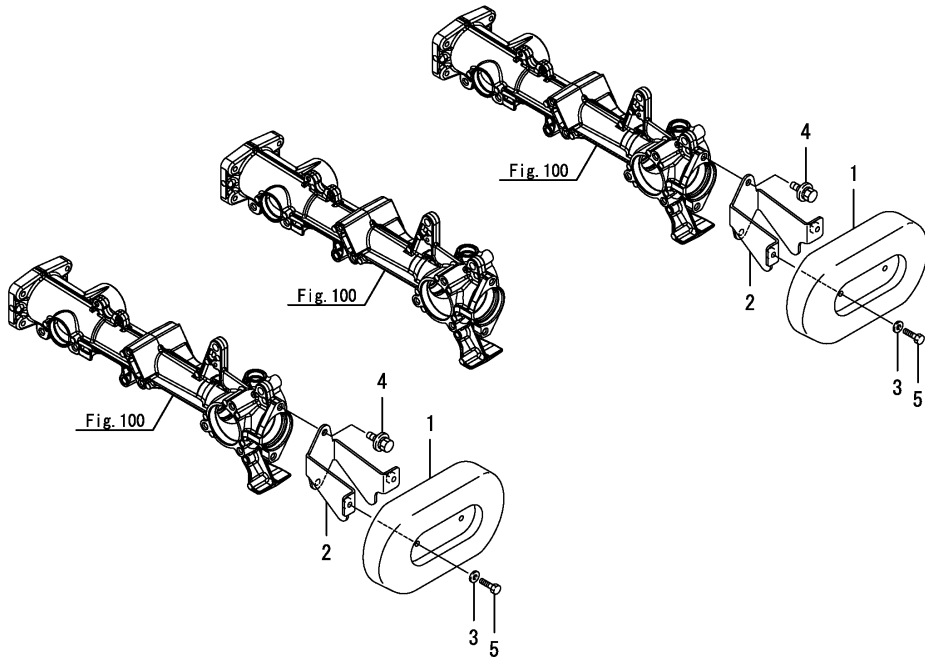


Fig.104. 식부케이스취부

(A)=VP60-KQ
(B)=
(C)=

(D)=
(E)=
(F)=

번호	레벨	부품번호	부품명	수량						I	R
				(A)	(B)	(C)	(D)	(E)	(F)		
1	1	22157-080000	와셔(8	8							
2	1	22312-060140	평행핀 M6X14	6							
3	1	26014-080302	볼트(M8X30	2							
4	1	26014-080902	볼트(M8X90	12							
5	1	26014-080902	볼트(M8X90	2							

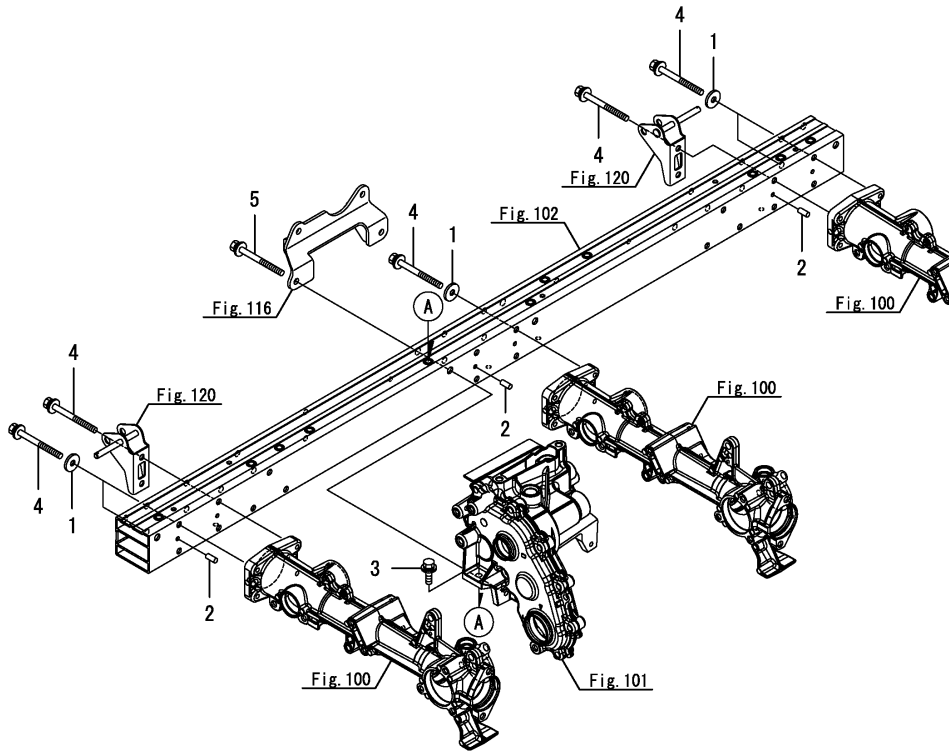
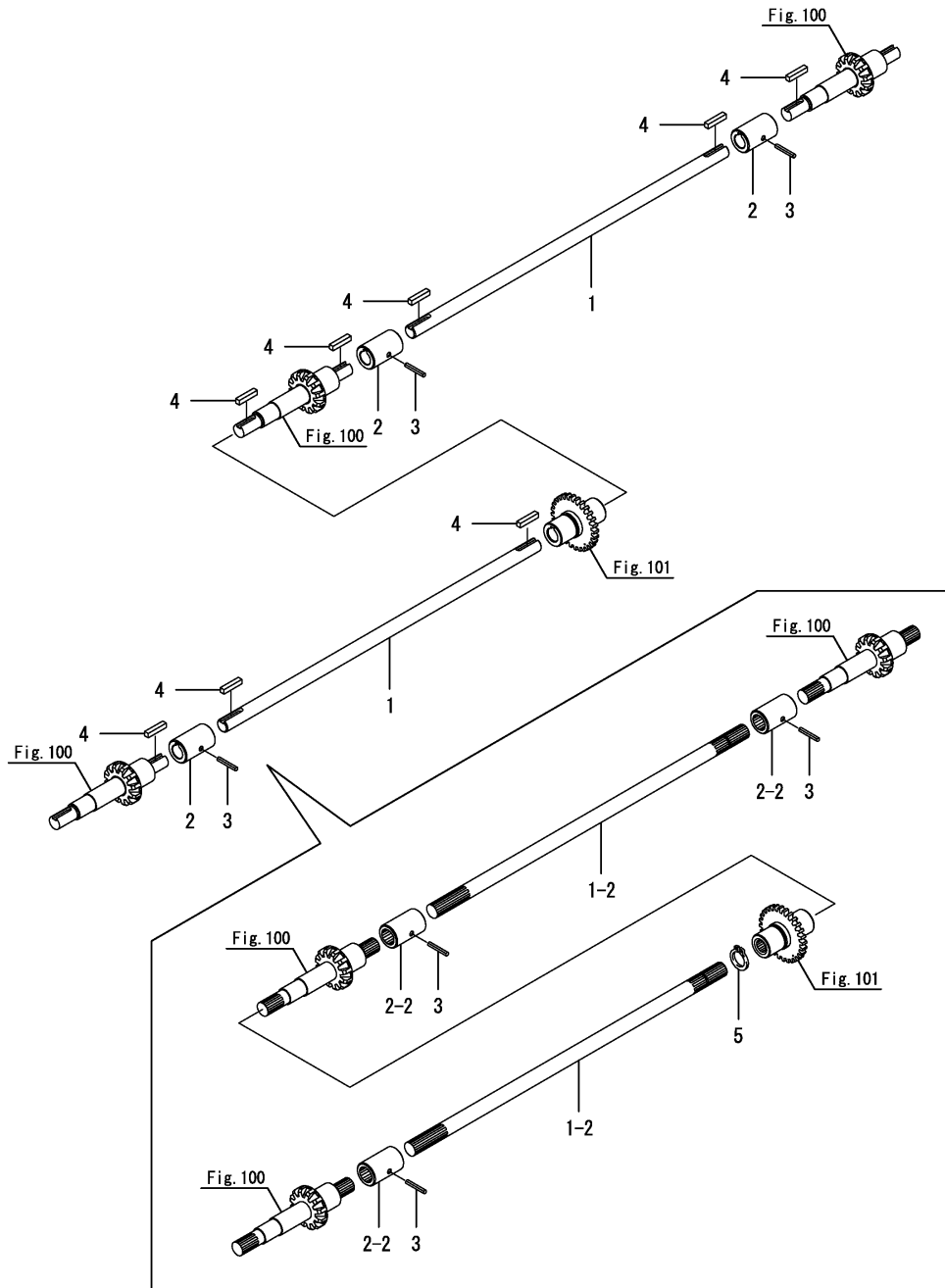


Fig.105. 식부형축



(A)=VP60-KQ
(B)=
(C)=

(D)=
(E)=
(F)=

번호	레벨	부품번호	부품명	수량						I	R
				(A)	(B)	(C)	(D)	(E)	(F)		
1	1	1C7220-62200	식부형축	2							
1-1	1	1C722C-62201 (A=FH00470)	식부형축	2							N
1-2	1	1C731C-62200 (A=FH00511)	식부형축6	2							S
2	1	1C7200-62250	조인트보스	3							
2-1	1	1C720C-62250 (A=FH00470)	조인트보스	3							N
2-2	1	1C740C-62251 (A=FH00511)	조인트보스	3							S
3	1	22351-040025	스프링핀 4.0X25	3							
4	1	22551-050250 (A=FH00511)	키(5X25)	8							Z
5	1	22242-000150 (A=FH00511)	링(15)	1							W

Fig.106. 종이송축

(A)=VP60-KQ
(B)=
(C)=

(D)=
(E)=
(F)=

번호	레벨	부품번호	부품명	수량						I	R
				(A)	(B)	(C)	(D)	(E)	(F)		
1	1	1C723C-63201	종이송축	1							
2	1	1C726C-63460	핀(4X23	1							
2-1	1	1C731C-63460	핀,4X23	1							N
3	1	22417-160120	분할핀 1.6X12	1							

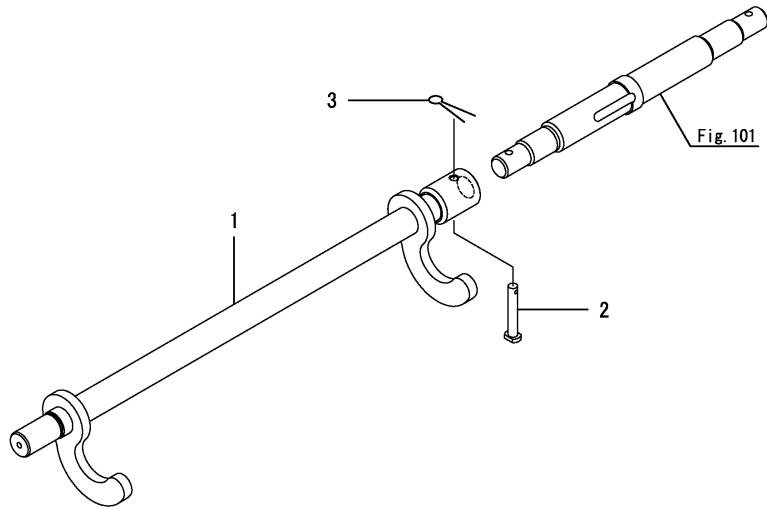
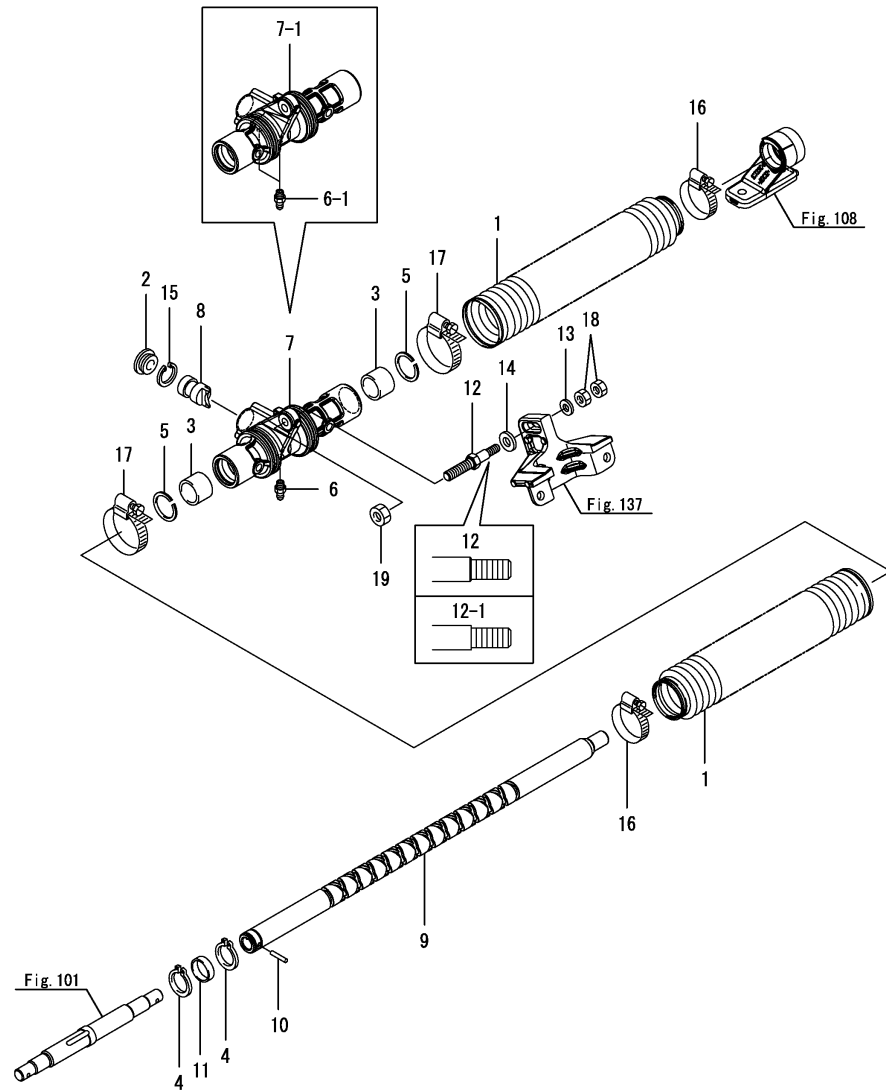


Fig.107. 이송나사



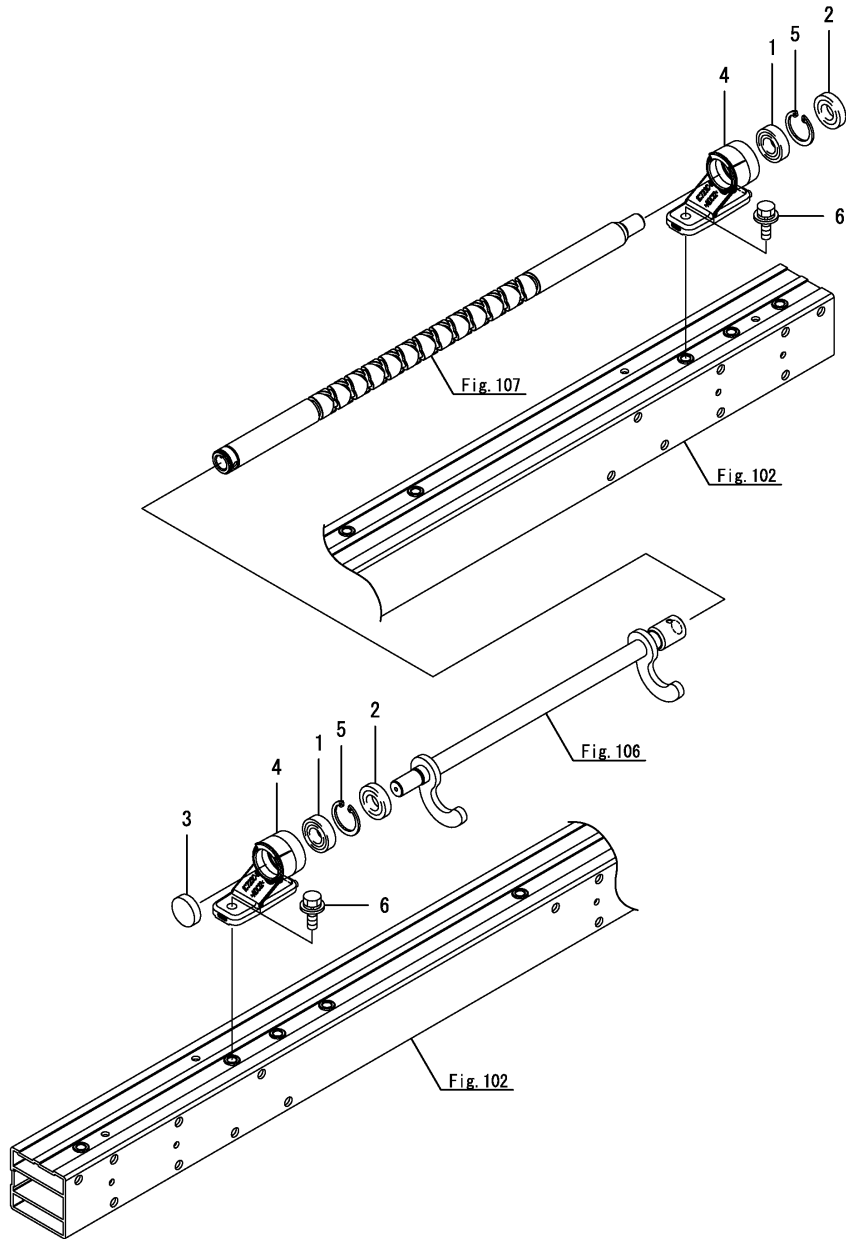
(A)=VP60-KQ
(B)=
(C)=

(D)=
(E)=
(F)=

번호	레벨	부품번호	부품명	수량						I	R
				(A)	(B)	(C)	(D)	(E)	(F)		
1	1	1C6560-63330	이송나사부츠	2							
2	1	1C6560-63341	플러그(21)	1							
3	1	1C7160-63350	슬리브 22X28X20	2							
4	1	22242-000220	링(22)	2							
5	1	24165-000292	스냅링(29)	2							
6	1	24761-010000	그리스니플(M6F)	1							
6-1	1	24761-010000 (A=FH00511)	그리스니플(M6F)	2							K
7	1	1C723C-63300	미끄럼봉받이	1							
7-1	1	1C723C-63301 (A=FH00511)	미끄럼봉받이	1							N
8	1	1C727C-63310	미끄럼봉	1							
9	1	1C727C-63350	이송나사 13	1							
10	1	1C727C-63360	핀(4X21)	1							
11	1	1C727C-63370	칼리(22X26X7)	1							
12	1	1C723C-63400	어저스터	1							
12-1	1	1C723C-63401 (A=FH00785)	어저스터	1							F 1
13	1	22137-080000	와셔(8)	1							
13-1	1	1C731C-63410 (A=FH00785)	와셔(8)	1							F 1
14	1	22137-100000	와셔(10)	1							
15	1	22252-000210	링(21)	1							
16	1	23000-041000	클램프(41)	2							
17	1	23000-054000	클램프(54)	2							
18	1	26716-080002	너트(M8)	2							
19	1	26716-100002	너트(M10)	1							

비고
(1)No.12-1, 13-1 동시 교환으로 호환성 있음

Fig.108. 베어링

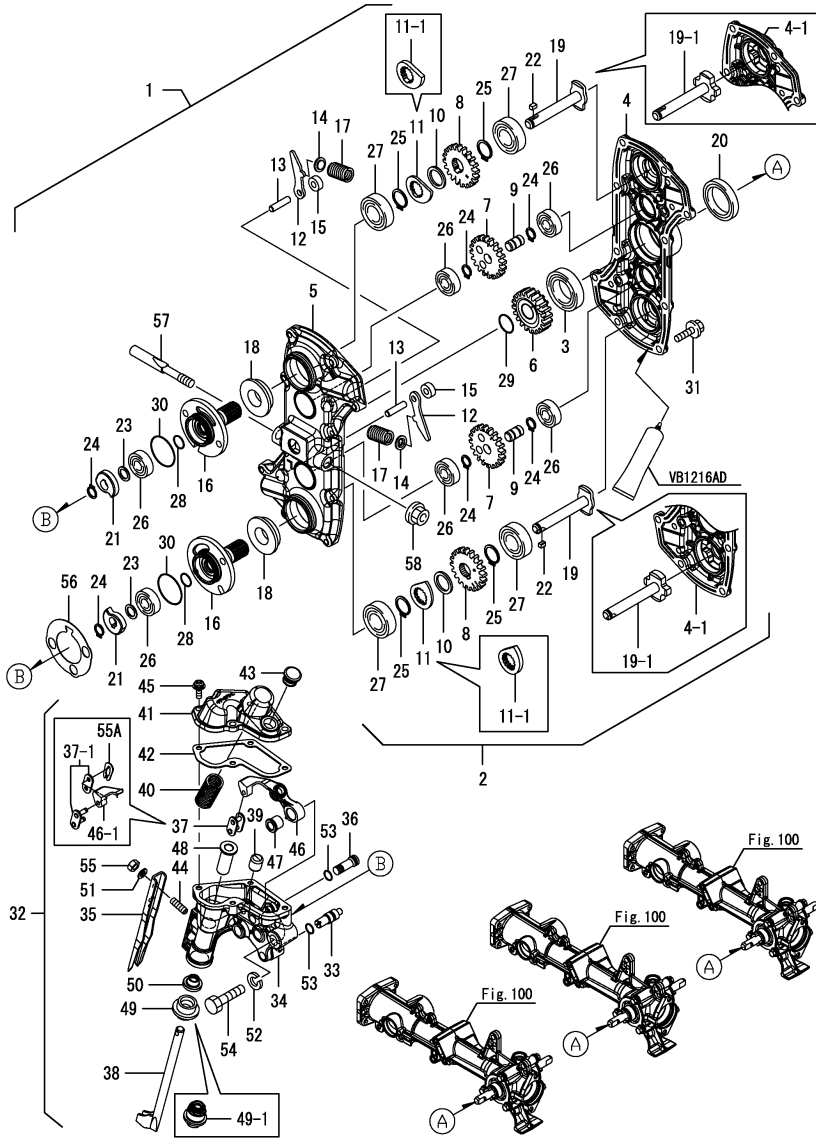


(A)=VP60-KQ
(B)=
(C)=

(D)=
(E)=
(F)=

번호	레벨	부품번호	부품명	수량						I	R
				(A)	(B)	(C)	(D)	(E)	(F)		
1	1	24104-060024	볼베어링(6002UU	2							
2	1	24421-153207	오일시일(TC153207	2							
3	1	27260-280000	플러그(28	1							
4	1	1C723C-63450	베어링홀더	2							
5	1	22252-000320	링(32	2							
6	1	26014-080302	볼트(M8X30	4							

Fig.109. 식부암조합(좌)



(A)=VP60-KQ
(B)=
(C)=

(D)=
(E)=
(F)=

번호	레벨	부품번호	부품명	수량						I	R
				(A)	(B)	(C)	(D)	(E)	(F)		
1	1	1C731C-66001	식부아암TL조합	3							
1-1	1	1C731C-66002 (A=FH00511)	식부아암TL조합	3							N
1-2	1	1C731C-66003 (A=FH00732)	식부아암TL조합	3							N
1-3	1	1C731C-66004 (A=FH01051)	식부아암TL조합	3							N
1-4	1	1C731C-66005 (A=FH01336)	식부아암TL조합	3							N
1-5	1	1C731C-66006 (A=FH01391)	식부아암TL조합	3							N
1-6	1	1C731C-66007 (A=FH01392)	식부아암TL조합	3							N
1-7	1	1C731C-66008 (A=FH01393)	식부아암TL조합	3							N
2	2	1C720C-66051	로터케이스 TL(NO PIN)	3							
2-1	2	1C720C-66052 (A=FH00511)	로터케이스 TL(NO PIN)	3							N
2-2	2	1C720C-66053 (A=FH00732)	로터케이스 TL(NO PIN)	3							N
2-3	2	1C720C-66054 (A=FH01336)	로터케이스 TL(NO PIN)	3							N
3	3	1A2281-44590	볼베어링(6905)	3							
4	3	1C720C-66010	로터케이스(내)	3							
4-1	3	1C720C-66011 (A=FH01336)	내부로터케이스 L	3							F 2
5	3	1C720C-66021	로터케이스(외)	3							
5-1	3	1C720C-66022 (A=FH00732)	케이스(외부 L)	3							N
6	3	1C720C-66100	선기어 L 25	3							
7	3	1C720C-66120	편심기어(25)	6							
8	3	1C720C-66140	유성기어 25	6							
9	3	1C720C-66200	로터중간축	6							
10	3	1C720C-66240 (A=FH01336)	스페이서(17X23X2)	6							Z
11	3	1C720C-66250	캠	6							
11-1	3	1C720C-66251 (A=FH01336)	캠	6							F 3
12	3	1C720C-66261	아암	6							
13	3	1C720C-66270	핀6	6							
14	3	1C720C-66280	스프링(시트)	6							
15	3	1C720C-66290	칼리(6X14X5.8)	6							
16	3	1C720C-66300	로터아암축	6							
16-1	3	1C720C-66301 (A=FH00511)	로터아암축	6							N
16-2	3	1C720C-66302 (A=FH01336)	로터아암축	6							N
17	3	1C720C-66381	스프링(12X34)	6							
17-1	3	1C720C-66382 (A=FH01336)	스프링(12X31)	6							N
18	3	1C6560-66390	오일시일(TBFY18327)	6							

비고

(1)적의
(2)No.4 및 19은 No.4-1 및 19-1 세트와 호환성 있음.

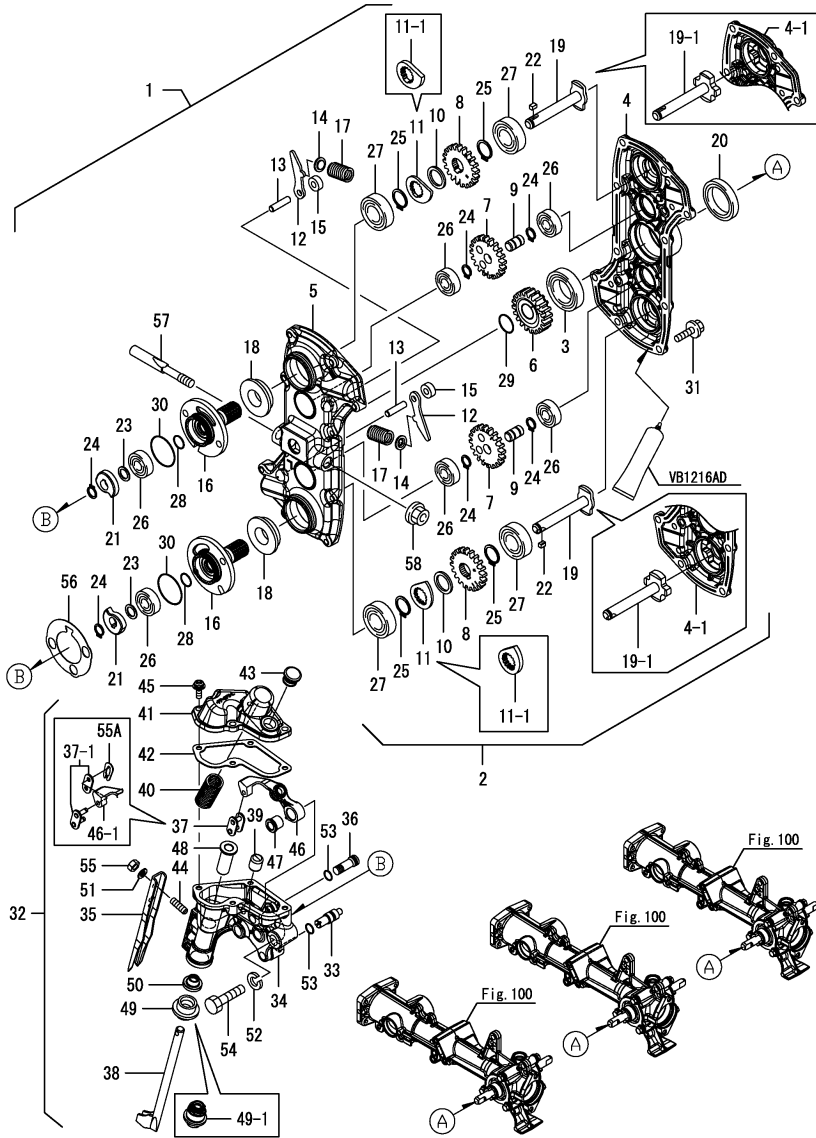
(3)No.10 및 11 동시 교환으로 호환성 있음.

두께 = No.11 : 3mm, No.11-1 : 5mm.

(4)No.37-1은 No.55A 세트와 호환성 있음.

(5)No.49 및 50 동시 교환으로 호환성 있음.

Fig.109. 식부암조합(좌)



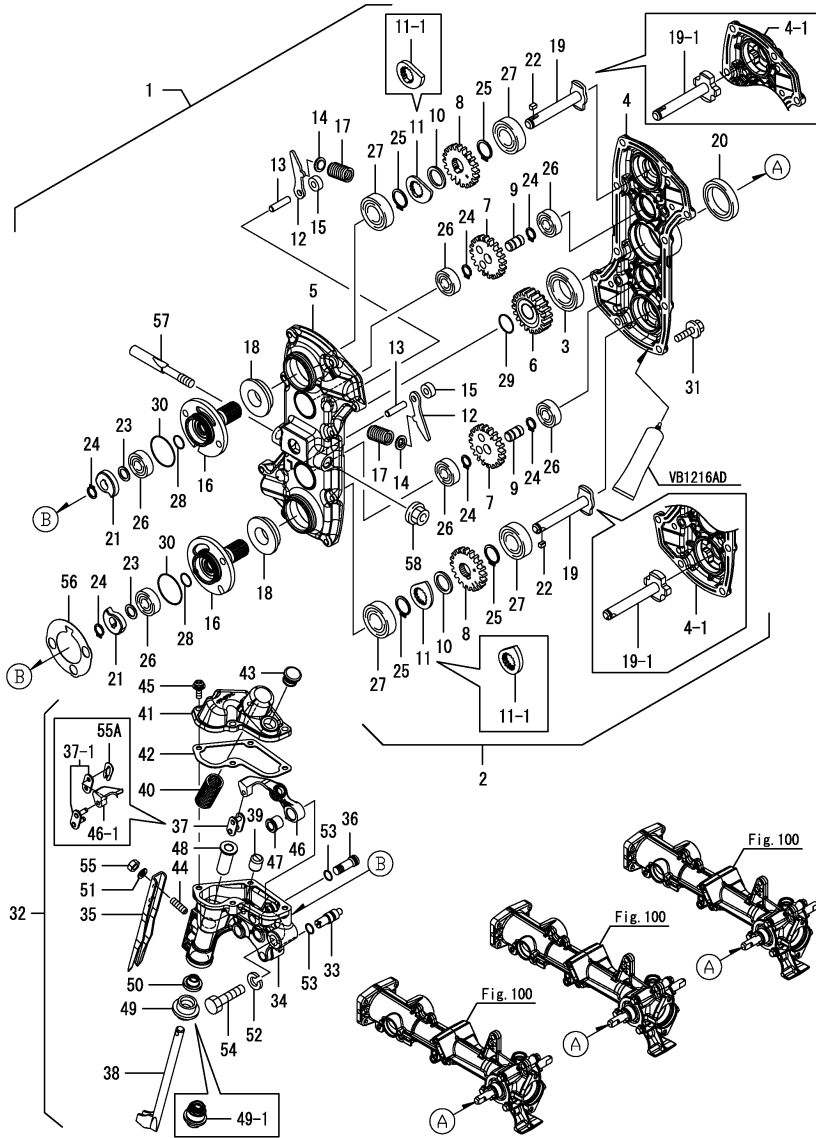
- 비고
 (1)적의
 (2)No.4 및 19은 No.4-1 및 19-1 세트와 호환성 있음.
 (3)No.10 및 11 동시 교환으로 호환성 있음.
 두께 = No.11 : 3mm, No.11-1 : 5mm.
 (4)No.37-1은 No.55A 세트와 호환성 있음.
 (5)No.49 및 50 동시 교환으로 호환성 있음.

(A)=VP60-KQ
 (B)=
 (C)=

(D)=
 (E)=
 (F)=

번호	레벨	부품번호	부품명	수량						I	R
				(A)	(B)	(C)	(D)	(E)	(F)		
19	3	1C720C-66400	로터캠사프트	6							
19-1	3	1C720C-66401	로터캠사프트	6						F	2
(A=FH01336)											
20	3	1C7200-66440	오일시일	3							
21	3	1C720C-66450	푸시캠 T	6							
22	3	1C726C-66450	키(4X6)	6							
23	3	1C726C-66510	스페이서(10X15X1	6							
24	3	22242-000100	링(10	18							
25	3	22242-000170	링(17	12							
26	3	24101-060004	볼베어링(6000	18							
27	3	24101-060034	볼베어링(6003	12							
28	3	24311-000090	O링(1AP9.0	6							
29	3	24311-000150	O링(1AP15.0	3							
30	3	24341-000280	O링(1AS28.0	6							
31	3	26106-060202	플랜지볼트(M6X20	30							
32	2	1C731C-66501	이양암TL	6							
32-1	2	1C731C-66502	이양암TL	6							N
(A=FH01051)											
32-2	2	1C731C-66503	이양암TL	6							N
(A=FH01336)											
32-3	2	1C731C-66504	이양암TL	6							N
(A=FH01392)											
32-4	2	1C731C-66505	이양암TL	6							N
(A=FH01393)											
33	3	1C726C-66560	아암조절핀	6							
34	3	1C723C-66601	식부아암 2L	6							
34-1	3	1C723C-66602	식부아암 2L	6							N
(A=FH01392)											
35	3	1C720C-66620	식부조(T13	6							
36	3	1C720C-66631	조절핀	6							
37	3	1C720C-66640	체인조인트(415	6							
37-1	3	1C731C-66640	체인조인트 415H	6							F 4
(A=FH01336)											
38	3	1C720C-66651	푸시로드	6							
39	3	1C7200-66700	쿠션고무	6							
40	3	1C7105-66730	스프링(15X72	6							
41	3	1C723C-66770	아암커버 L	6							
41-1	3	1C723C-66771	아암커버 L	6							N
(A=FH01393)											
42	3	1C720C-66790	아암커버가스켓	6							
43	3	1C726C-66790	고무캠(12	6							
44	3	1C720C-66801	스터드(M6X12	12							
45	3	1C726C-66810	나사(M5X16	24							
46	3	1C720C-66840	푸시레버(L	6							
46-1	3	1C720C-66841	푸시레버(L	6							N
(A=FH01336)											
47	3	1C720C-66890	부시(8X12X12	6							
48	3	1C726C-66890	부시(8X12X31	6							
49	3	1C6560-66900	로드스크레이퍼 8	6							
49-1	3	1C731C-66930	로드 스크레이퍼	6							F 5
(A=FH01051)											

Fig.109. 식부암조합(좌)



(A)=VP60-KQ
(B)=
(C)=

(D)=
(E)=
(F)=

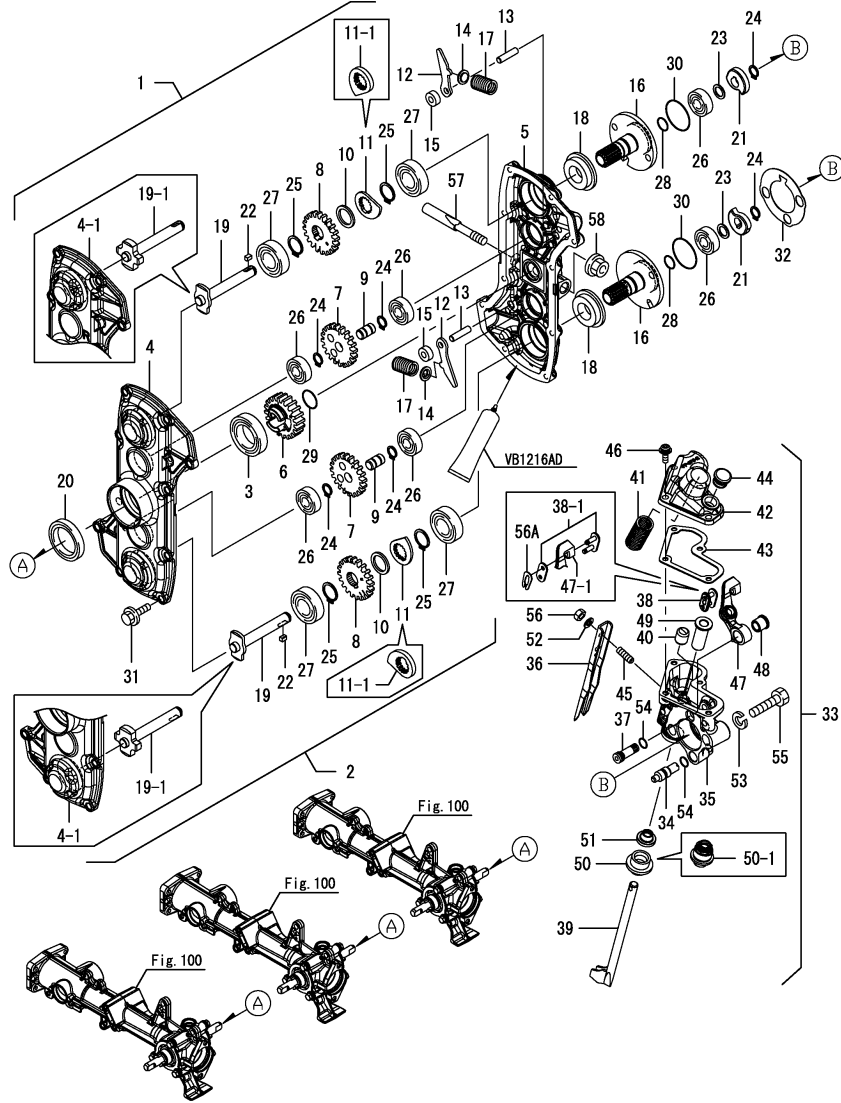
번호	레벨	부품번호	부품명	수량						I	R
				(A)	(B)	(C)	(D)	(E)	(F)		
50	3	1C7102-66920 (A=FH01051)	로드패킹	6							Z
51	3	22287-060000	와셔(6)	12							
51-1	3	22213-060000 (A=FH01336)	스프링와셔(6)	12							N
52	3	22287-080000	와셔(8)	12							
52-1	3	1C731C-66700 (A=FH01336)	와셔(8)	12							N
53	3	24341-000070	O링(1AS7.0)	12							
54	3	26116-080352	플랜지볼트(M8X35)	12							
54-1	3	26113-080352 (A=FH01336)	볼트(M8X 35)	12							N
55	3	26717-060002	너트(M6)	12							
55-1	3	26713-060002 (A=FH01336)	너트(M6)	12							N
55A	3	1C731C-66650 (A=FH01336)	클립	6							W
56	2	1C7200-66550	시임(아암)	3							1
57	1	1C726C-66130	테이퍼핀	3							
58	1	1C726C-66140	너트(M8)	3							

비고

- (1)적의
- (2)No.4 및 19은 No.4-1 및 19-1 세트와 호환성 있음.
- (3)No.10 및 11 동시 교환으로 호환성 있음.
- 두께 = No.11 : 3mm, No.11-1 : 5mm.
- (4)No.37-1은 No.55A 세트와 호환성 있음.
- (5)No.49 및 50 동시 교환으로 호환성 있음.

N:구 ←→ 신, Q:구 ←→ 신, R:구 ←→ 신, S:구 ←→ 신, W:추가, Z:폐지, F:셋트호환, K:수량변경

Fig.110. 식부암조합(우)



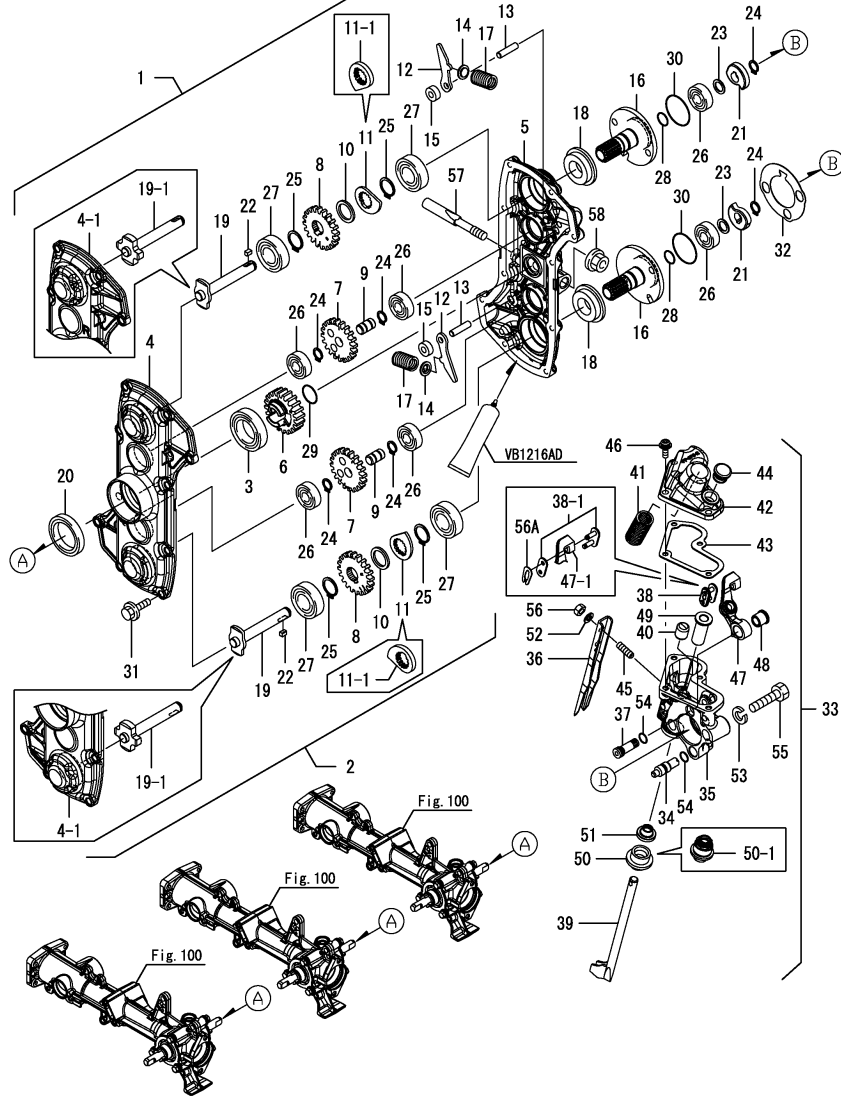
- 비고
 (1)적의
 (2)No.4 및 19은 No.4-1 및 19-1 세트와 호환성 있음.
 (3)No.10 및 11 동시 교환으로 호환성 있음.
 두께 = No.11 : 3mm, No.11-1 : 5mm.
 (4)No.38-1은 No.56A 세트와 호환성 있음.
 (5)No.50 및 51 동시 교환으로 호환성 있음.

(A)=VP60-KQ
 (B)=
 (C)=

(D)=
 (E)=
 (F)=

번호	레벨	부품번호	부품명	수량						I	R
				(A)	(B)	(C)	(D)	(E)	(F)		
1	1	1C731C-66081	식부아암TR조합	3							
1-1	1	1C731C-66082 (A=FH00511)	식부아암TR조합	3							N
1-2	1	1C731C-66083 (A=FH00732)	식부아암TR조합	3							N
1-3	1	1C731C-66084 (A=FH01051)	식부아암TR조합	3							N
1-4	1	1C731C-66085 (A=FH01336)	식부아암TR조합	3							N
1-5	1	1C731C-66086 (A=FH01391)	식부아암TR조합	3							N
1-6	1	1C731C-66087 (A=FH01392)	식부아암TR조합	3							N
1-7	1	1C731C-66088 (A=FH01393)	식부아암TR조합	3							N
2	2	1C720C-66151	로터케이스 TR(NO PIN)	3							
2-1	2	1C720C-66152 (A=FH00511)	로터케이스 TR(NO PIN)	3							N
2-2	2	1C720C-66153 (A=FH00732)	로터케이스 TR(NO PIN)	3							N
2-3	2	1C720C-66154 (A=FH01336)	로터케이스 TR(NO PIN)	3							N
3	3	1A2281-44590	볼베어링(6905)	3							
4	3	1C720C-66030	로터케이스(내)	3							
4-1	3	1C720C-66031 (A=FH01336)	내부로터케이스 R	3							F 2
5	3	1C720C-66041	로터케이스(외)	3							
5-1	3	1C720C-66042 (A=FH00732)	케이스(외부 R)	3							N
6	3	1C720C-66110	선기어 R 25	3							
7	3	1C720C-66120	편심기어(25)	6							
8	3	1C720C-66140	유성기어 25	6							
9	3	1C720C-66200	로터중간축	6							
10	3	1C720C-66240 (A=FH01336)	스페이서(17X23X2)	6							Z
11	3	1C720C-66250	캠	6							
11-1	3	1C720C-66251 (A=FH01336)	캠	6							F 3
12	3	1C720C-66261	아암	6							
13	3	1C720C-66270	핀6	6							
14	3	1C720C-66280	스프링(시트)	6							
15	3	1C720C-66290	칼러(6X14X5.8)	6							
16	3	1C720C-66300	로터아암축	6							
16-1	3	1C720C-66301 (A=FH00511)	로터아암축	6							N
16-2	3	1C720C-66302 (A=FH01336)	로터아암축	6							N
17	3	1C720C-66381	스프링(12X34)	6							
17-1	3	1C720C-66382 (A=FH01336)	스프링(12X31)	6							N
18	3	1C6560-66390	오일시일(TBfy18327)	6							

Fig.110. 식부암조합(우)



(A)=VP60-KQ
(B)=
(C)=

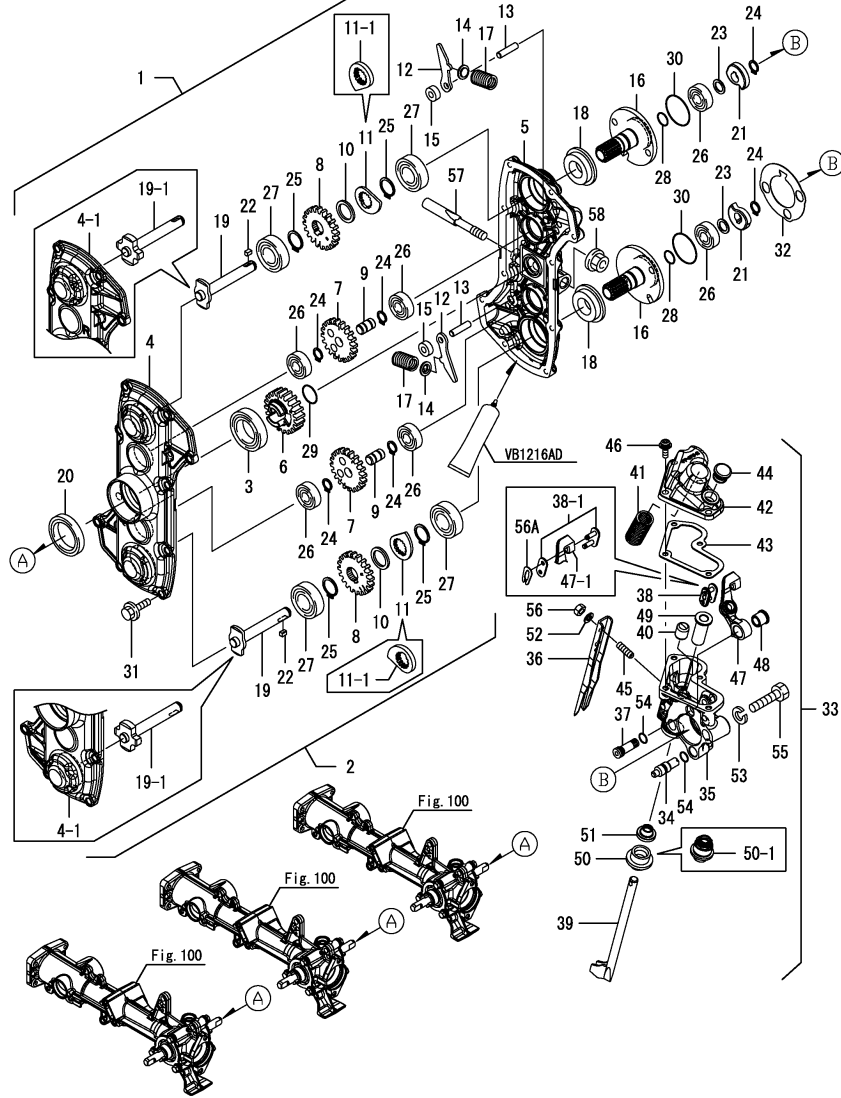
(D)=
(E)=
(F)=

번호	레벨	부품번호	부품명	수량						I	R
				(A)	(B)	(C)	(D)	(E)	(F)		
19	3	1C720C-66400	로터캠사프트	6							
19-1	3	1C720C-66401	로터캠사프트	6						F	2
(A=FH01336)											
20	3	1C7200-66440	오일시일	3							
21	3	1C720C-66450	푸시캠 T	6							
22	3	1C726C-66450	키(4X6)	6							
23	3	1C726C-66510	스페이서(10X15X1	6							
24	3	22242-000100	링(10)	18							
25	3	22242-000170	링(17)	12							
26	3	24101-060004	블베어링(6000	18							
27	3	24101-060034	블베어링(6003	12							
28	3	24311-000090	O링(1AP9.0	6							
29	3	24311-000150	O링(1AP15.0	3							
30	3	24341-000280	O링(1AS28.0	6							
31	3	26106-060202	플랜지볼트(M6X20	30							
32	2	1C7200-66550	시임(아암	3							1
33	2	1C731C-66551	이양아암조합TR	6							
33-1	2	1C731C-66552	이양아암조합TR	6							N
(A=FH01051)											
33-2	2	1C731C-66553	이양아암조합TR	6							N
(A=FH01336)											
33-3	2	1C731C-66554	이양아암조합TR	6							N
(A=FH01392)											
33-4	2	1C731C-66555	이양아암조합TR	6							N
(A=FH01393)											
34	3	1C726C-66560	아암조절핀	6							
35	3	1C723C-66611	식부아암2R	6							
35-1	3	1C723C-66612	식부아암 2R	6							N
(A=FH01392)											
36	3	1C720C-66620	식부조(T13	6							
37	3	1C720C-66631	조절핀	6							
38	3	1C720C-66640	체인조인트(415	6							
38-1	3	1C731C-66640	체인조인트 415H	6						F	4
(A=FH01336)											
39	3	1C720C-66651	푸시로드	6							
40	3	1C7200-66700	쿠션고무	6							
41	3	1C7105-66730	스프링(15X72	6							
42	3	1C723C-66780	아암커버 R	6							
42-1	3	1C723C-66781	아암커버 R	6							N
(A=FH01393)											
43	3	1C720C-66790	아암커버가스켓	6							
44	3	1C726C-66790	고무캡(12	6							
45	3	1C720C-66801	스터드(M6X12	12							
46	3	1C726C-66810	나사(M5X16	24							
47	3	1C720C-66850	푸시레버(R	6							
47-1	3	1C720C-66851	푸시레버(R	6							N
(A=FH01336)											
48	3	1C720C-66890	부시(8X12X12	6							
49	3	1C726C-66890	부시(8X12X31	6							
50	3	1C6560-66900	로드스크레이퍼 8	6							
50-1	3	1C731C-66930	로드 스크레이퍼	6						F	5

비고

- (1)적의
- (2)No.4 및 19은 No.4-1 및 19-1 세트와 호환성 있음.
- (3)No.10 및 11 동시 교환으로 호환성 있음.
두께 = No.11 : 3mm, No.11-1 : 5mm.
- (4)No.38-1은 No.56A 세트와 호환성 있음.
- (5)No.50 및 51 동시 교환으로 호환성 있음.

Fig.110. 식부암조합(우)



(A)=VP60-KQ
(B)=
(C)=

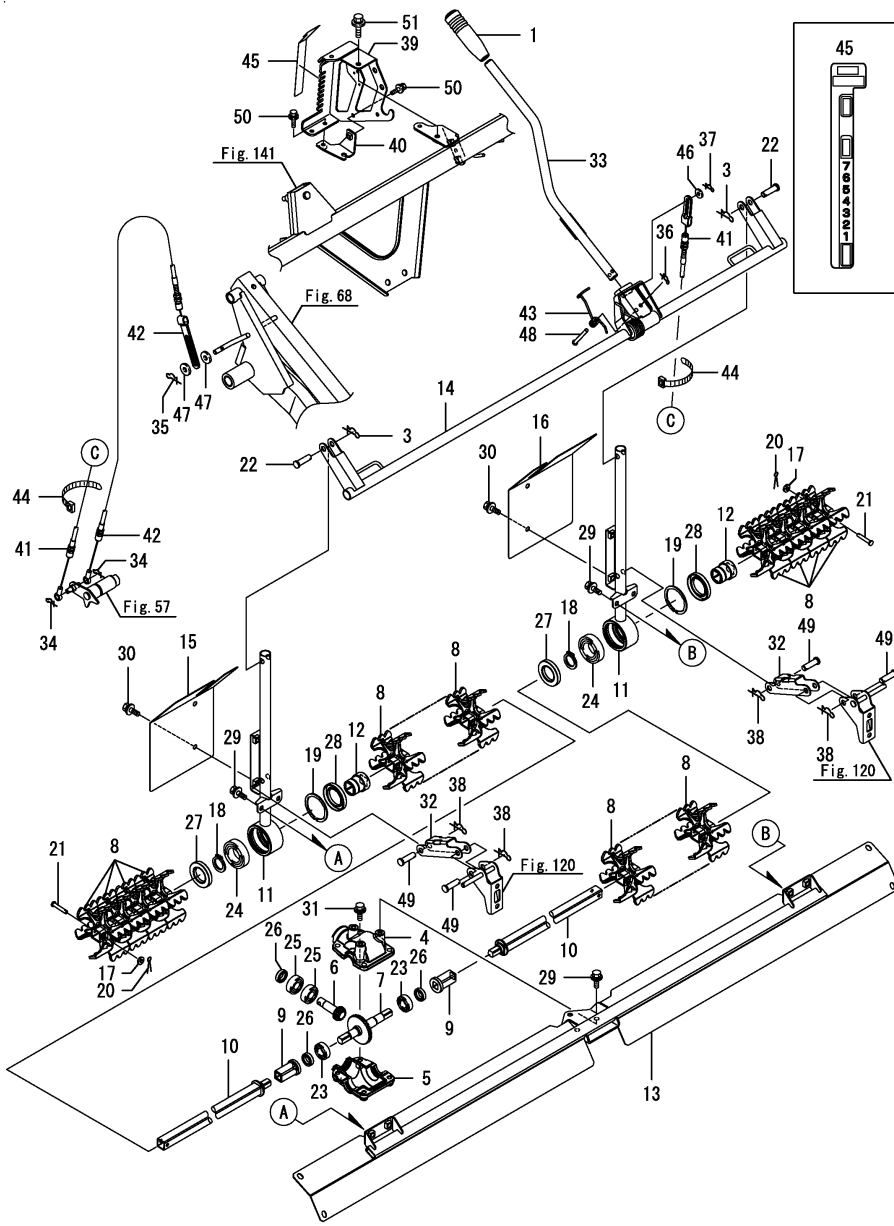
(D)=
(E)=
(F)=

번호	레벨	부품번호	부품명	수량						I	R
				(A)	(B)	(C)	(D)	(E)	(F)		
51	3	1C7102-66920	로드패킹	6							Z
52	3	22287-060000	와셔(6	12							N
52-1	3	22213-060000	스프링와셔(6	12							
53	3	22287-080000	와셔(8	12							N
53-1	3	1C731C-66700	와셔(8	12							
54	3	24341-000070	O링(1AS7.0	12							N
55	3	26116-080352	플랜지볼트(M8X35	12							
55-1	3	26113-080352	볼트(M8X 35	12							
56	3	26717-060002	너트(M6	12							N
56-1	3	26713-060002	너트(M6	12							
56A	3	1C731C-66650	클립	6							W
57	1	1C726C-66130	테이퍼핀	3							
58	1	1C726C-66140	너트(M8	3							

비고

- (1)적의
- (2)No.4 및 19은 No.4-1 및 19-1 세트와 호환성 있음.
- (3)No.10 및 11 동시 교환으로 호환성 있음.
- 두께 = No.11 : 3mm, No.11-1 : 5mm.
- (4)No.38-1은 No.56A 세트와 호환성 있음.
- (5)No.50 및 51 동시 교환으로 호환성 있음.

Fig.111. 로터장치



(A)=VP60-KQ
(B)=
(C)=

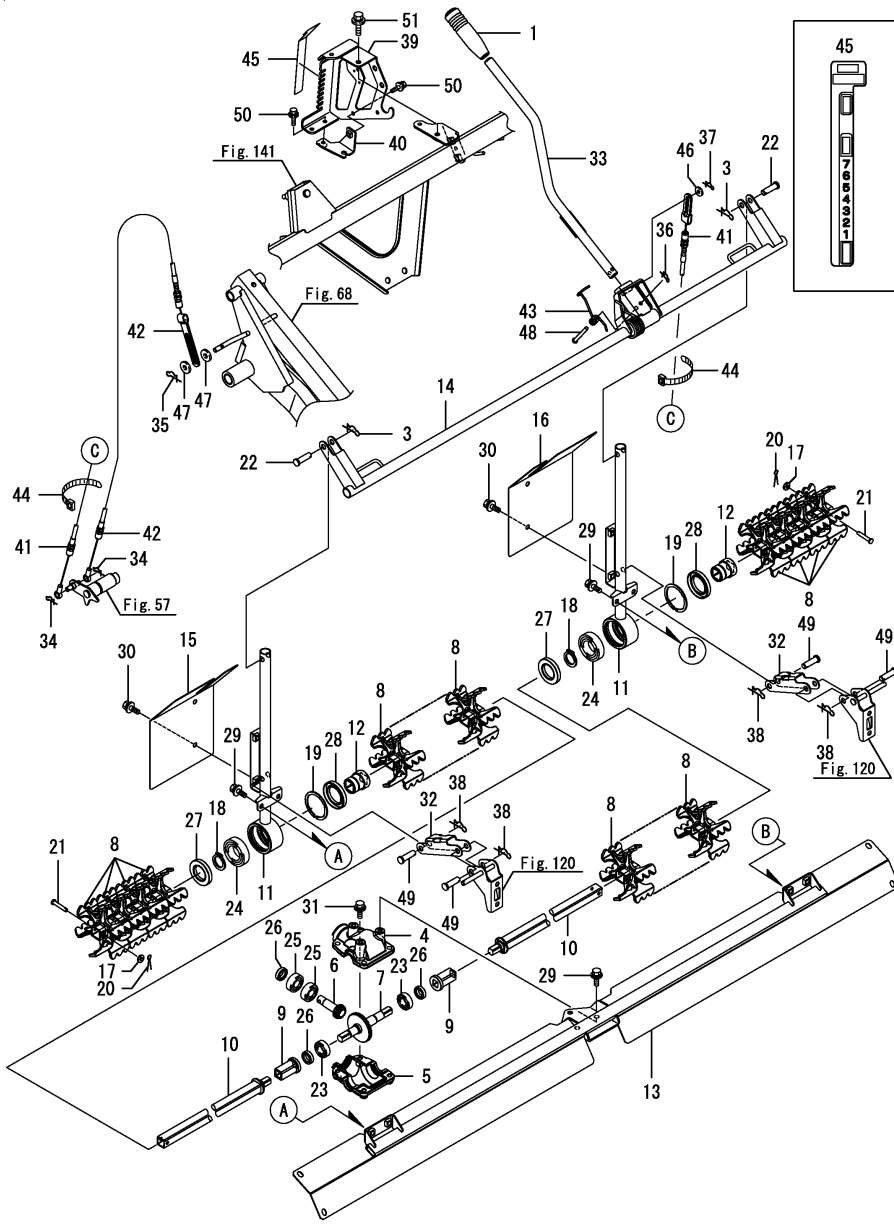
(D)=
(E)=
(F)=

번호	레벨	부품번호	부품명	수량						I	R
				(A)	(B)	(C)	(D)	(E)	(F)		
1	1	1E8060-67750	레버손잡이	1							
3	1	1C6360-65700	빠짐방지스냅핀 10	2							
4	1	1C7200-68210	베벨케이스(상)	1							
4-1	1	1C7200-68211	베벨케이스-상	1							R
(A=FH00511)											
5	1	1C7200-68220	베벨케이스(하)	1							
6	1	1C7200-68250	로터입력축	1							
7	1	1C7200-68260	식부형축	1							
8	1	1C7200-68300	로터 120X50	28							
9	1	1C7200-68320	로터구동조인트	2							
10	1	1C7220-68350	로터구동축 6	2							
11	1	1C7230-68400	사이드프레임	2							
12	1	1C7200-68470	베어링칼러	2							
13	1	1C7220-68500-1	메인프레임조합 6	1							
14	1	1C7310-68600	링크자리 K	1							
15	1	1C7230-68700-1	훅틸방지커버(L)	1							
16	1	1C7230-68710-1	훅틸방지커버(R)	1							
17	1	22137-060000	와셔(6)	2							
18	1	22242-000300	링(30)	2							
19	1	22252-000551	링(55)	2							
20	1	22417-160120	분할핀 1.6X12	2							
21	1	22487-060300	두부핀 6X 30	2							
22	1	22487-100300	두부핀(H10X30)	2							
23	1	24104-060024	블베어링(6002UU)	2							
24	1	24104-060064	블베어링(6006UU)	2							
25	1	24104-062024	블베어링(6202UU)	2							
26	1	24421-152507	오일시일(TC152507)	3							
27	1	24421-305208	오일시일(TC305208)	2							
28	1	24421-355508	오일시일(TC355508)	2							
29	1	26014-080202	볼트(M8X20)	7							
30	1	26014-080202	볼트(M8X20)	4							
31	1	26014-080302	볼트(M8X30)	4							
32	1	1C7200-68450	프레임링크	2							
33	1	1C7230-68820	정지로터깊이레버	1							
34	1	1C730C-52320	빠짐방지스냅핀(8)	2							
35	1	1C730C-52320	빠짐방지스냅핀(8)	1							
36	1	1C730C-52370	빠짐방지스냅핀(6)	1							
37	1	1C730C-52370	빠짐방지스냅핀(6)	1							
38	1	1C727C-65701	스냅핀 10	4							
39	1	1C731C-68730	로터레버가이드	1							
40	1	1C731C-68780	로터브라켓	1							
41	1	1C731C-68900	정지로터클러치와이어	1							
41-1	1	1C731C-68901	정지로터클러치와이어	1							N
(A=FH00511)											
42	1	1C731C-68910	클러치링크와이어	1							
43	1	1C727C-76250	레버리턴스프링	1							
44	1	1E8559-84970	밴드 140	2							
45	1	1C7230-95930	명판(로터조작)	1							
46	1	22157-060000	와셔(6)	1							
47	1	22157-080000	와셔(8)	2							
48	1	22487-060500	두부핀 6X 50	1							

비고

* 본 그림은 H00784에 대한 일련 번호입니다.
H00785에서 Fig.230 참조 일련 번호를 참조하십시오.

Fig.111. 로터장치



(A)=VP60-KQ
(B)=
(C)=

(D)=
(E)=
(F)=

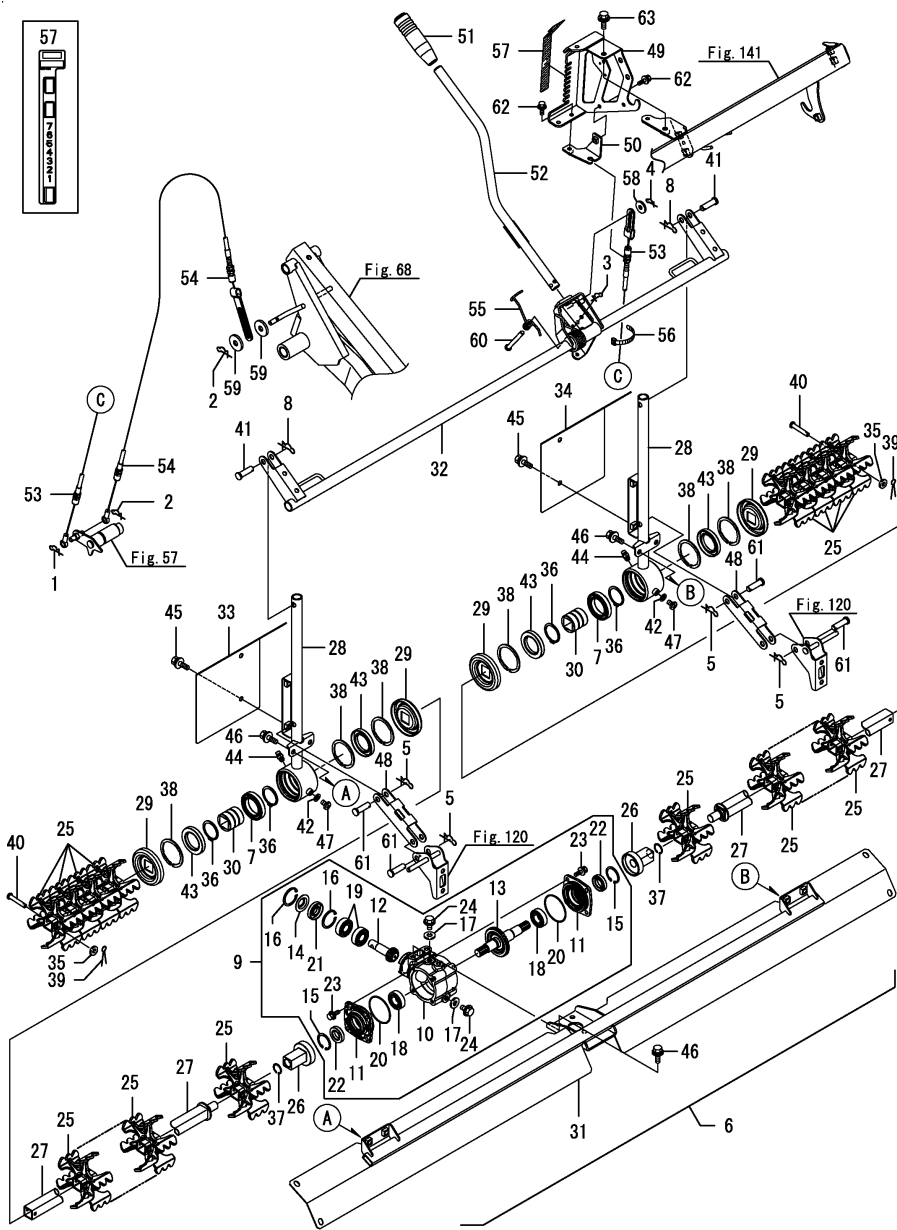
번호	레벨	부품번호	부품명	수량						I	R
				(A)	(B)	(C)	(D)	(E)	(F)		
49	1	22487-100350	핀(10X 35	4							
50	1	26014-060162	볼트(M6X16	2							
51	1	26014-080202	볼트(M8X20	3							

비고

* 본 그림은 H00784에 대한 일련 번호입니다.
H00785에서 Fig.230 참조 일련 번호를 참조하십시오.

N:구 ↔ 신, Q:구 ↔ 신, R:구 ↔ 신, S:구 ↔ 신, W:추가, Z:폐지, F:셋트호환, K:수량변경

Fig.230. (111A)로터장치



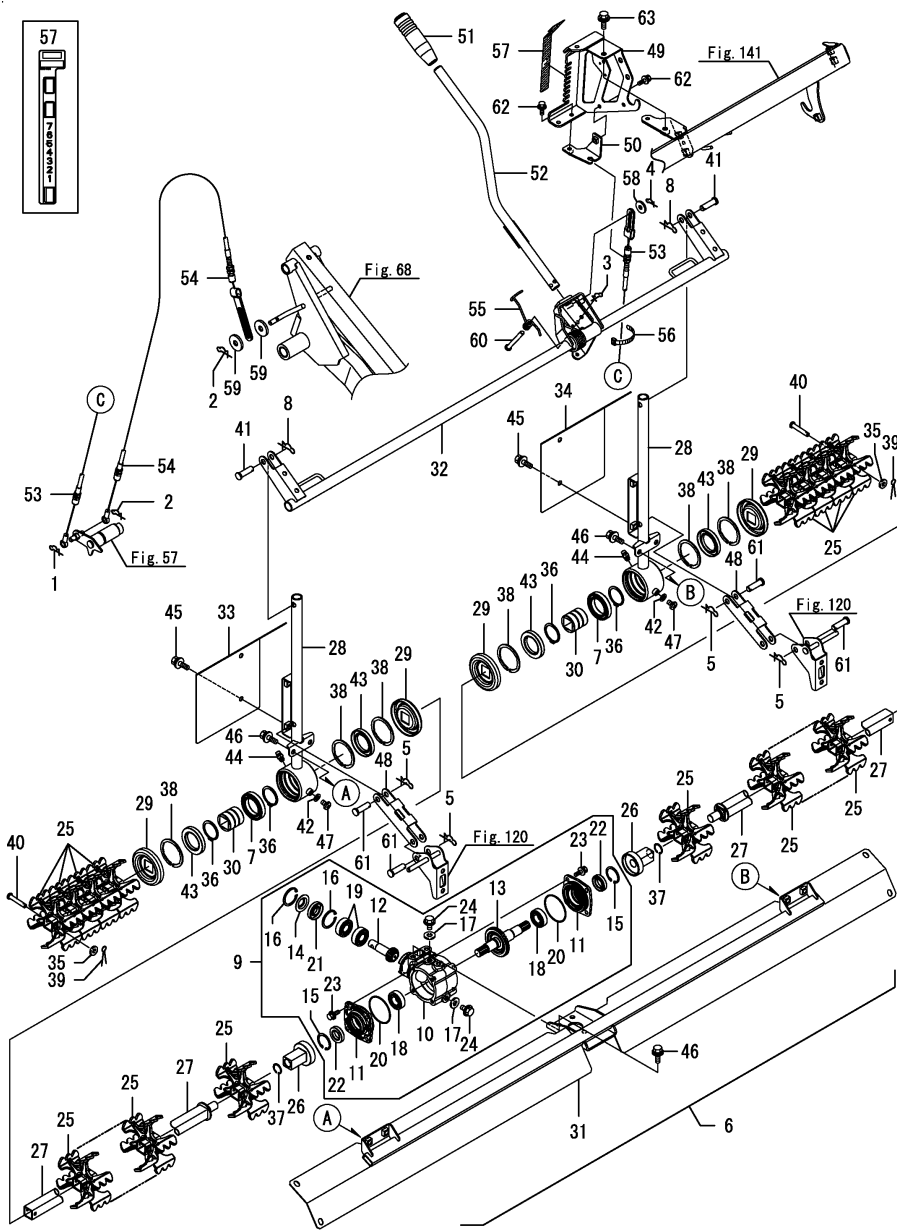
(A)=VP60-KQ
(B)=
(C)=

(D)=
(E)=
(F)=

번호	레벨	부품번호	부품명	수량						I	R
				(A)	(B)	(C)	(D)	(E)	(F)		
1	1	1C730C-52320	빠짐방지스냅핀(8	1							
2	1	1C730C-52320	빠짐방지스냅핀(8	2							
3	1	1C730C-52370	빠짐방지스냅핀(6	1							
4	1	1C730C-52370	빠짐방지스냅핀(6	1							
5	1	1C727C-65701	스냅핀 10	4							
6	1	1C731C-68101	정지로터구동조합 6	1							
7	2	198121-26450	베어링(6907	2							
8	2	1C727C-65701	스냅핀 10	2							
9	2	1C731C-68111	케이스베벨	1							
10	3	1C731C-68211	베벨케이스	1							
11	3	1C731C-68221	베벨케이스커버	2							
12	3	1C731C-68250	로터입력축	1							
13	3	1C731C-68261	수평축	1							
14	3	1C731C-68570	와셔	1							
15	3	22252-000320	링(32	2							
16	3	22252-000350	링(35	2							
17	3	23414-080000	가스켓(8X1.0	2							
18	3	24101-060034	볼베어링(6003	2							
19	3	24101-062024	볼베어링(6202	2							
20	3	24321-000550	O링(1AG55.0	2							
21	3	24421-153507	오일시일(TC153507	1							
22	3	24421-173207	오일시일(TC173207	2							
23	3	26014-060202	볼트(M6X20	8							
24	3	26106-080122	플랜지볼트(M8X12	2							
25	2	1C731C-68300	로터(120X50	28							
26	2	1C731C-68321	로터구동조인트	2							
27	2	1C731C-68351	로터구동축 6	2							
28	2	1C731C-68400	사이드프레임	2							
29	2	1C731C-68460	베어링커버	4							
30	2	1C731C-68470	축받이칼러	2							
31	2	1C731C-68500	메인프레임 6 KPQ조합	1							
32	2	1C731C-68600	링크지점	1							
33	2	1C723C-68700	훅받이가드 L	1							
34	2	1C723C-68710	훅받이가드 R	1							
35	2	22137-060000	와셔(6	2							
36	2	22242-000350	링(35	4							
37	2	22252-000130	링(13	2							
38	2	22252-000551	링(55	6							
39	2	22417-160120	분할핀 1.6X12	2							
40	2	22487-060350	핀(6X 35	2							
41	2	22487-100300	두부핀(H10X30	2							
42	2	23414-050000	가스켓(5X1.0	2							
43	2	24421-355508	오일시일(TC355508	4							
44	2	24761-010000	그리스니플(M6F	2							
45	2	26014-080202	볼트(M8X20	4							
46	2	26014-080202	볼트(M8X20	7							
47	2	26587-050082	나사(M5X8	2							
48	1	1C731C-68391	프레임링크	2							
49	1	1C731C-68730	로터레버가이드	1							
50	1	1C731C-68780	로터브라켓	1							
51	1	1C731C-68810	조작레버손잡이	1							

비고
* 본 그림은 H00785의 일련 번호입니다.
H00784에 대한 Fig.111 일련 번호를 참조하십시오.

Fig.230. (111A)로터장치



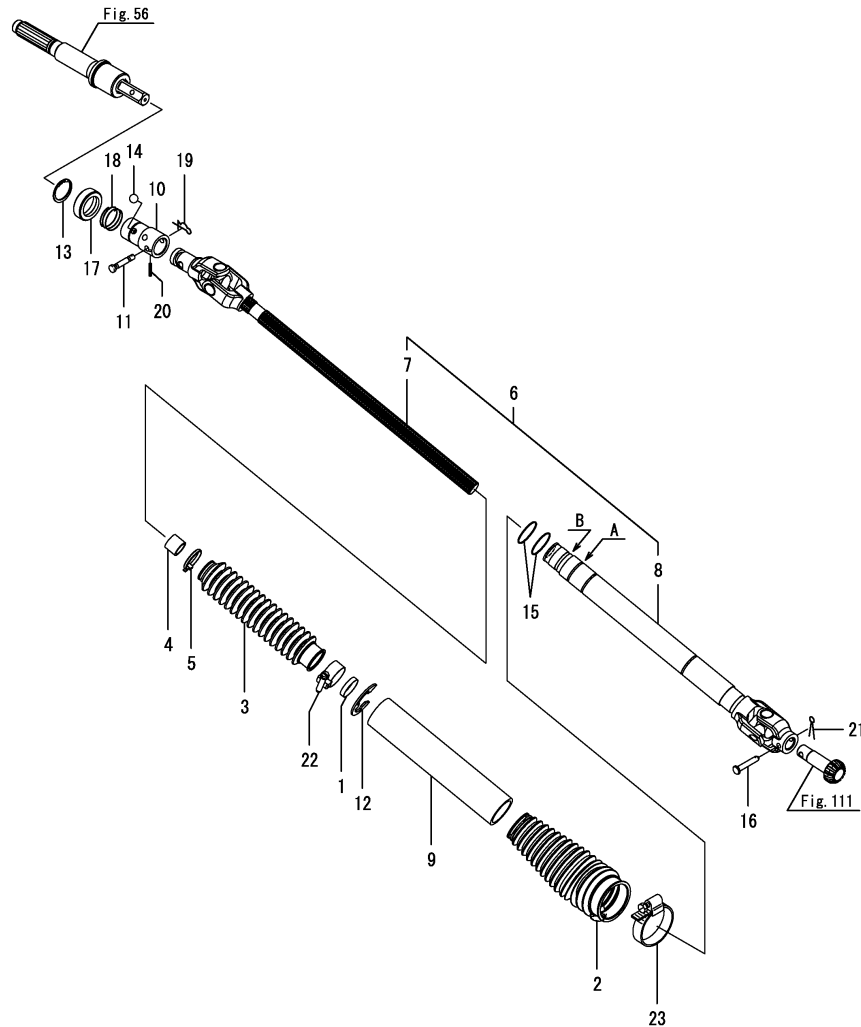
(A)=VP60-KQ
(B)=
(C)=

(D)=
(E)=
(F)=

번호	레벨	부품번호	부품명	수량						I	R
				(A)	(B)	(C)	(D)	(E)	(F)		
52	1	1C731C-68820	로터깊이레버	1							
53	1	1C731C-68901	정지로터클러치와이어	1							
54	1	1C731C-68910	클러치링크와이어	1							
55	1	1C727C-76250	레버리턴스프링	1							
56	1	1E8559-84970	밴드 140	1							
57	1	1C7230-95930	명판(로터조작	1							
58	1	22157-060000	와셔(6	1							
59	1	22157-080000	와셔(8	2							
60	1	22487-060500	두부핀 6X 50	1							
61	1	22487-100350	핀(10X 35	4							
62	1	26014-060162	볼트(M6X16	2							
63	1	26014-080202	볼트(M8X20	3							

비고
* 본 그림은 H00785의 일련 번호입니다.
H00784에 대한 Fig.111 일련 번호를 참조하십시오.

Fig.112. 정지로터구동축



(A)=VP60-KQ
(B)=
(C)=

(D)=
(E)=
(F)=

번호	레벨	부품번호	부품명	수량						I	R
				(A)	(B)	(C)	(D)	(E)	(F)		
1	1	1C7100-27050	호스 18X20X5	1							
2	1	1C6980-27350	안전부츠	1							
3	1	1C7121-27431	전동축부츠	1							
4	1	1C7121-27440	고무링	1							
5	1	1A1380-55310	와이어클램프	1							
6	1	1C7230-68151	식부구동축	1							
7	2	1C7230-68161	로터구동축(A)	1							
8	2	1C7230-68200	구동축(B)	1							
9	1	1C7230-68230	구동축커버	1							
9-1	1	1C7230-68231	구동축커버	1							N
		(A=FH00511)									
10	1	1C7230-68240	퀵조인트(로터)	1							
11	1	1C7230-68260	핀, 플렛헤드 6X29	1							
12	1	22272-000240	링(E- 24	1							1
13	1	22292-000240	링(S-24	1							
14	1	24190-080002	강구(1/4	2							
15	1	24341-000260	O링(1AS26.0	2							
16	1	1C6980-27151	핀5.8X30	1							
17	1	1C727C-27260	브라켓(BOWL	1							
18	1	1C727C-27270	퀵프링	1							
19	1	1C730C-52370	빠짐방지스냅핀(6	1							
20	1	22351-030016	스프링핀 3.0X16	1							
20-1	1	22351-030012	스프링핀 3.0X12	1							N
		(A=FH00511)									
21	1	22417-160120	분할핀 1.6X12	1							
22	1	23000-035000	클램프(35	1							
23	1	23000-048000	클램프(48	1							

비고

* 본 그림은 FH00784에 대한 일련 번호입니다.

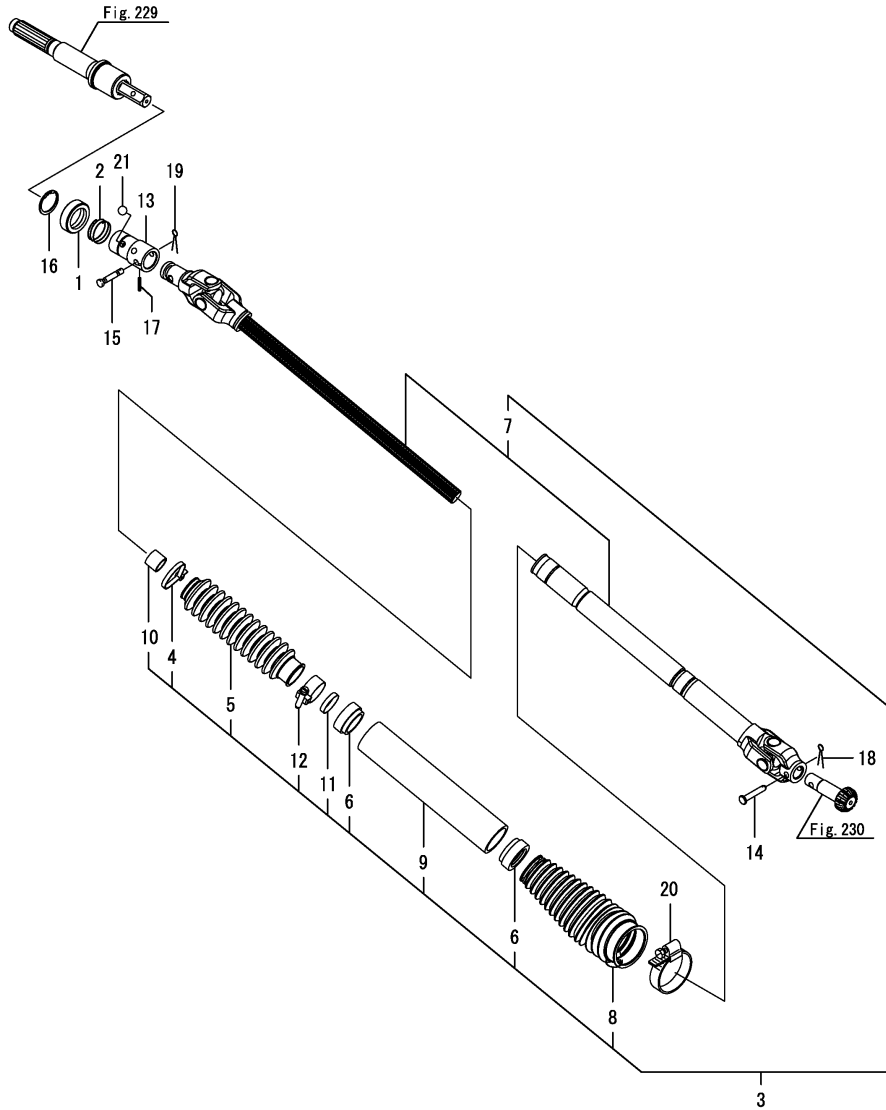
FH00785에서 그림.231 일련 번호를 참조하십시오.

(1)조립 위치: No.9를 사용 중인 경우 A와 같고 No.9-1을 사용 중인 경우 B와 같습니다.

전체 길이 = No.9 : 185mm, No.9-1 : 199mm.

N:구 ←→ 신, Q:구 ←→ 신, R:구 ←→ 신, S:구 ←→ 신, W:추가, Z:폐지, F:셋트호환, K:수량변경

Fig.231. (112A)로터 드라이브 축



(A)=VP60-KQ
(B)=
(C)=

(D)=
(E)=
(F)=

번호	레벨	부품번호	부품명	수량						I	R
				(A)	(B)	(C)	(D)	(E)	(F)		
1	1	1C727C-27260	브라켓(BOWL	1							
2	1	1C727C-27270	퀵스프링	1							
3	1	1C731C-68150	로터구동축	1							
4	2	1C6320-05700	배선밴드TC200	1							
5	2	1C7121-27431	전동축부츠	1							
6	2	1C720C-27630	커버홀더	2							
7	2	1C731C-68160	식부축조합	1							
8	2	1C731C-68170	안전부트	1							
9	2	1C731C-68180	구동축커버	1							
10	2	1C731C-68190	고무링	1							
11	2	1C731C-68200	시일링	1							
12	2	23000-035000	클램프(35	1							
13	1	1C7230-68240	퀵조인트(로터	1							
14	1	1C7230-68290	핀, 플랫헤드 5.8X27	1							
15	1	1C7230-68260	핀, 플랫헤드 6X29	1							
16	1	22292-000240	링(S-24	1							
17	1	22351-030012	스프링핀 3.0X12	1							
18	1	22417-160120	분할핀 1.6X12	1							
19	1	22417-160120	분할핀 1.6X12	1							
20	1	23000-048000	클램프(48	1							
21	1	24190-080002	강구(1/4	2							

비고

* 본 그림은 H00785의 일련 번호입니다.

H00784에 대한 Fig.112 일련 번호를 참조하십시오.

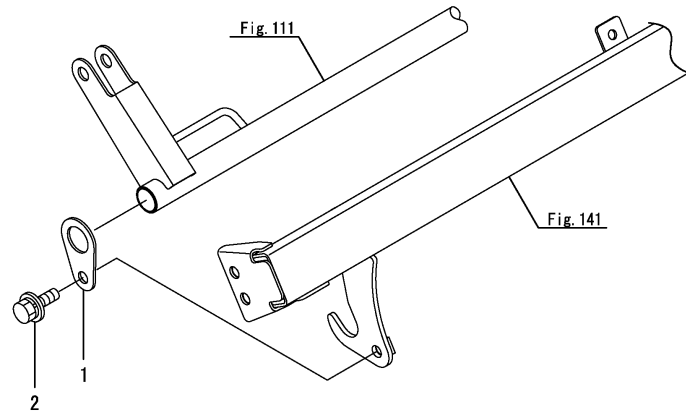
N:구 ↔ 신, Q:구 ↔ 신, R:구 ↔ 신, S:구 ↔ 신, W:추가, Z:폐지, F:셋트호환, K:수량변경

Fig.113. 고정플레이트(Z 사양만 & F 사양제외)

(A)=VP60-KQ
(B)=
(C)=

(D)=
(E)=
(F)=

번호	레벨	부품번호	부품명	수량						I	R
				(A)	(B)	(C)	(D)	(E)	(F)		
1	1	1C7200-68800	고정플레이트	2							
2	1	26014-080202	볼트(M8X20)	2							



비고

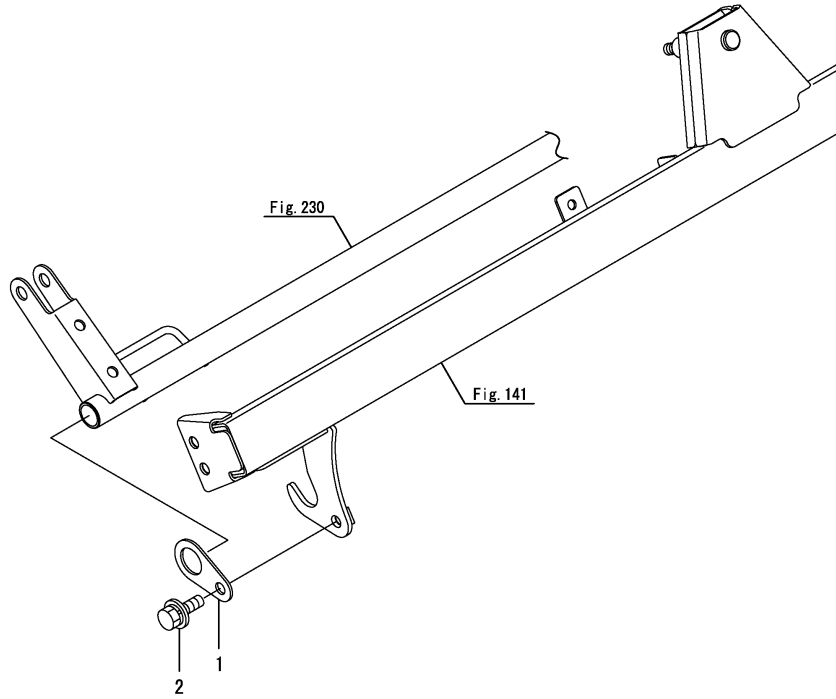
* 본 그림은 H00784에 대한 일련 번호입니다.
H00785에서 Fig.232 참조 일련 번호를 참조하십시오.

Fig.232. (113A)고정플레이트(Z 사양만 & F 사양제외)

(A)=VP60-KQ
(B)=
(C)=

(D)=
(E)=
(F)=

번호	레벨	부품번호	부품명	수량						I	R
				(A)	(B)	(C)	(D)	(E)	(F)		
1	1	1C731C-68800	펄크림고정플레이트	2							
2	1	26014-080202	볼트(M8X20)	2							



비고

* 본 그림은 H00785의 일련 번호입니다.
H00784에 대한 Fig.113 일련 번호를 참조하십시오.

Fig.114. 아우터반이

(A)=VP60-KQ
(B)=
(C)=

(D)=
(E)=
(F)=

번호	레벨	부품번호	부품명	수량						I	R
				(A)	(B)	(C)	(D)	(E)	(F)		
1	1	1C731C-68850	출방지판	1							
2	1	26013-080202	볼트(M8X20)	2							

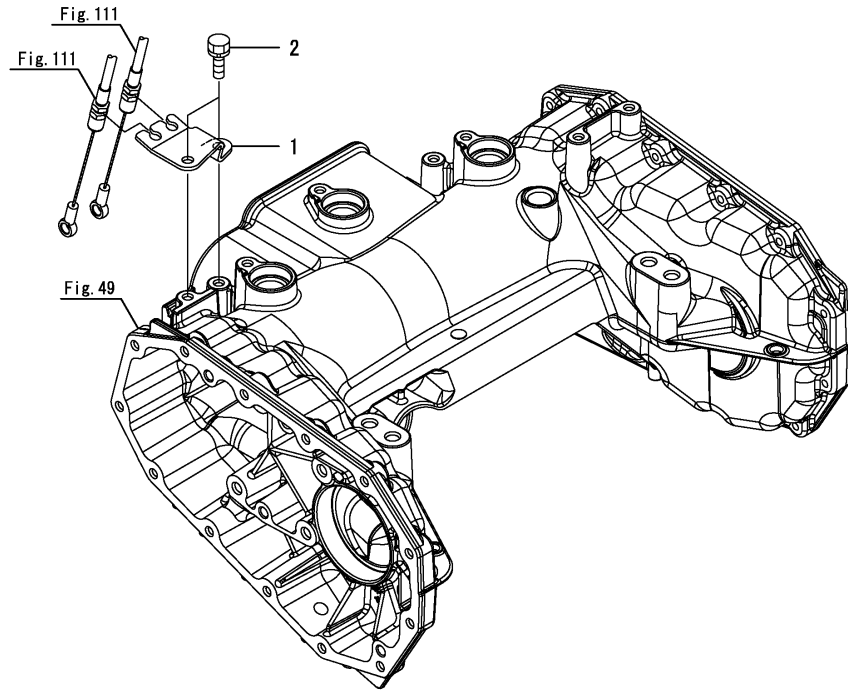


Fig.115. 히치(앞)

(A)=VP60-KQ
(B)=
(C)=

(D)=
(E)=
(F)=

번호	레벨	부품번호	부품명	수량						I	R
				(A)	(B)	(C)	(D)	(E)	(F)		
1	1	1C731C-71000	히치,F	1							
2	1	22137-140000	와셔(14	3							
3	1	22217-140000	스프링와셔(14	3							
4	1	26156-140352	플랜지볼트(M14X35	3							

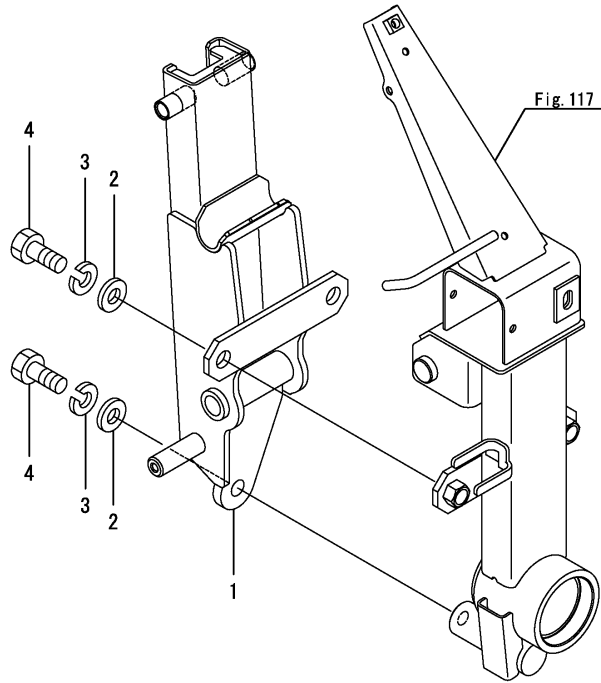


Fig.116. 히치고정

(A)=VP60-KQ
(B)=
(C)=

(D)=
(E)=
(F)=

번호	레벨	부품번호	부품명	수량						I	R
				(A)	(B)	(C)	(D)	(E)	(F)		
1	1	1C7200-07050	경사센서	1							
2	1	1C723C-71300	히치대	1							
3	1	1C723C-71400	히치서포트	1							
4	1	26014-060302	볼트(M6X30)		2						
5	1	26014-080202	볼트(M8X20)		2						
6	1	26014-100252	볼트(M10X25)		4						
7	1	26014-100352	볼트(M10X35)		5						

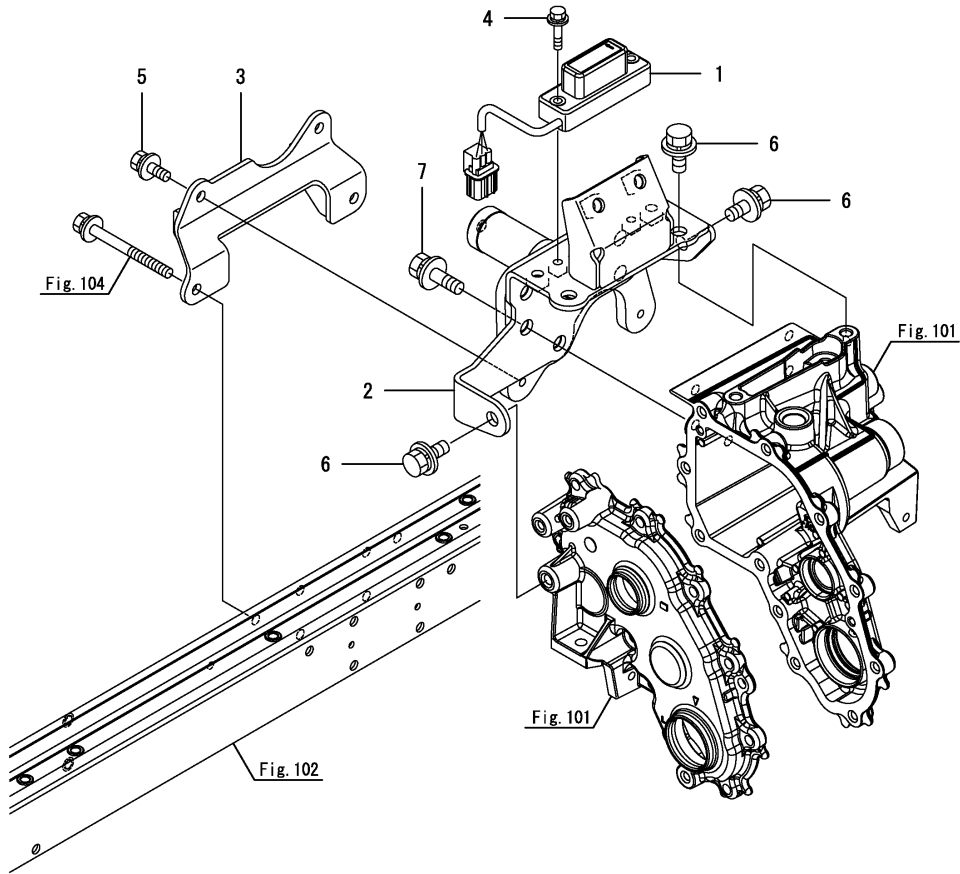
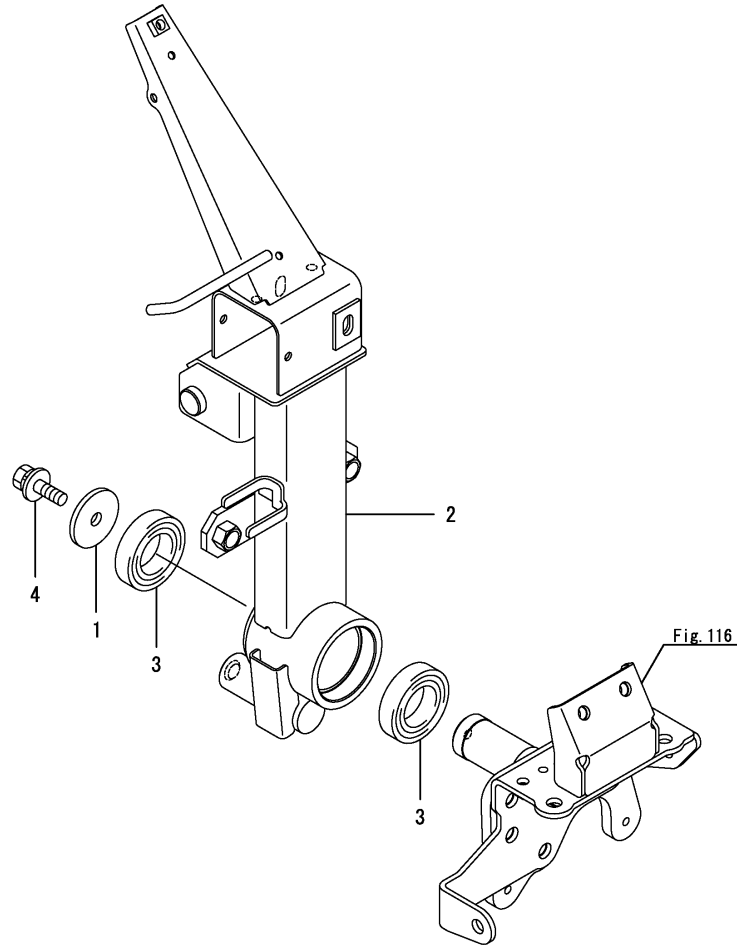


Fig.117. 히치(뒤)

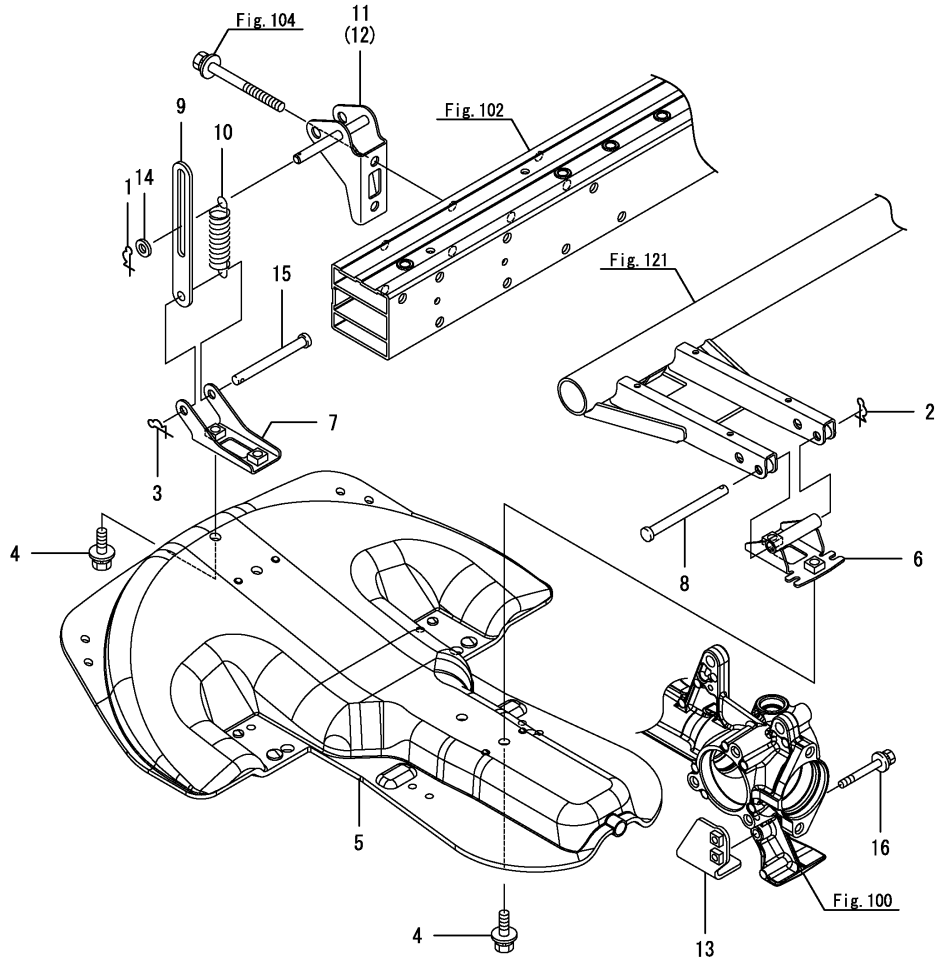


(A)=VP60-KQ
(B)=
(C)=

(D)=
(E)=
(F)=

번호	레벨	부품번호	부품명	수량						I	R
				(A)	(B)	(C)	(D)	(E)	(F)		
1	1	1A1310-43200	로터고정플레이트	1							
1-1	1	1C727C-43200	로터고정플레이트	1							R
(A=FH00501)											
2	1	1C723C-71500	히치,R	1							
2-1	1	1C723C-71501	히치,R	1							N
(A=FH00828)											
3	1	24104-060074	볼베어링(6007UU)	2							
4	1	26014-100252	볼트(M10X25)	1							

Fig.120. 사이드플로트

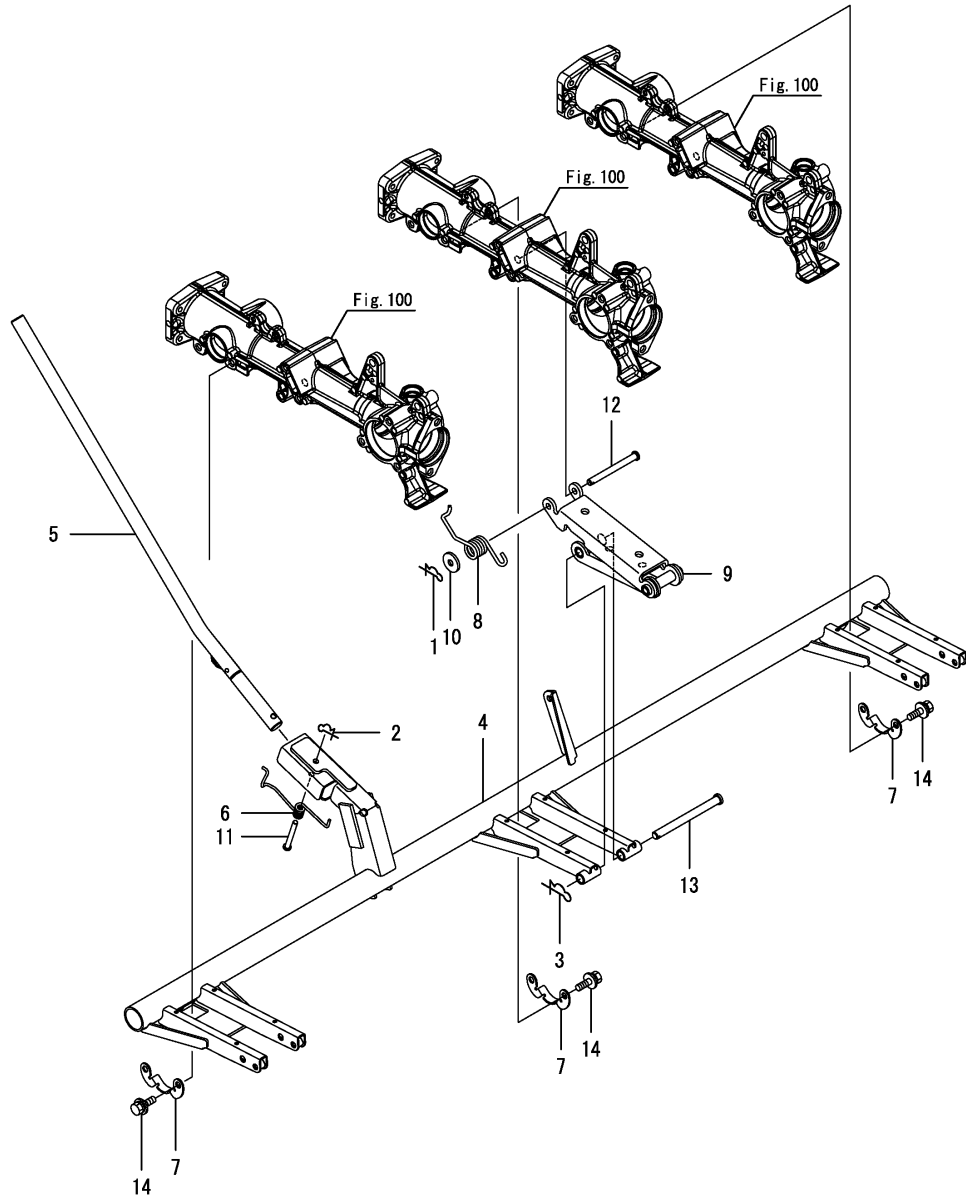


(A)=VP60-KQ
(B)=
(C)=

(D)=
(E)=
(F)=

번호	레벨	부품번호	부품명	수량						I	R
				(A)	(B)	(C)	(D)	(E)	(F)		
1	1	1C730C-52320	빠짐방지스냅핀(8	2							
2	1	1C730C-52320	빠짐방지스냅핀(8	2							
3	1	1C730C-52320	빠짐방지스냅핀(8	2							
4	1	1C726C-00140	볼트(M8X20	8							
5	1	1C731C-73050	사이드플로트 ST	2							
6	1	1C722C-73250	사이드플로트스테인	2							
7	1	1C723C-73250	사이드플로트스테인	2							
8	1	22487-080900	두부핀(H8X90	2							
9	1	1C727C-73260	플로트아암	2							
10	1	1C727C-73330	플로트스프링	2							
10-1	1	1C731C-73330	플로트 스프링	2							N
(A=FH00511)											
11	1	1C723C-73350	아암스테인 L	1							
12	1	1C723C-73380	아암스테인 R	1							
13	1	1C731C-73900	플로트스토퍼	2							
14	1	22137-080000	와셔(8	2							
15	1	22487-080400	두부핀(H8X40	2							
16	1	26014-060452	볼트(M6X45	4							

Fig.121. 식부깊이

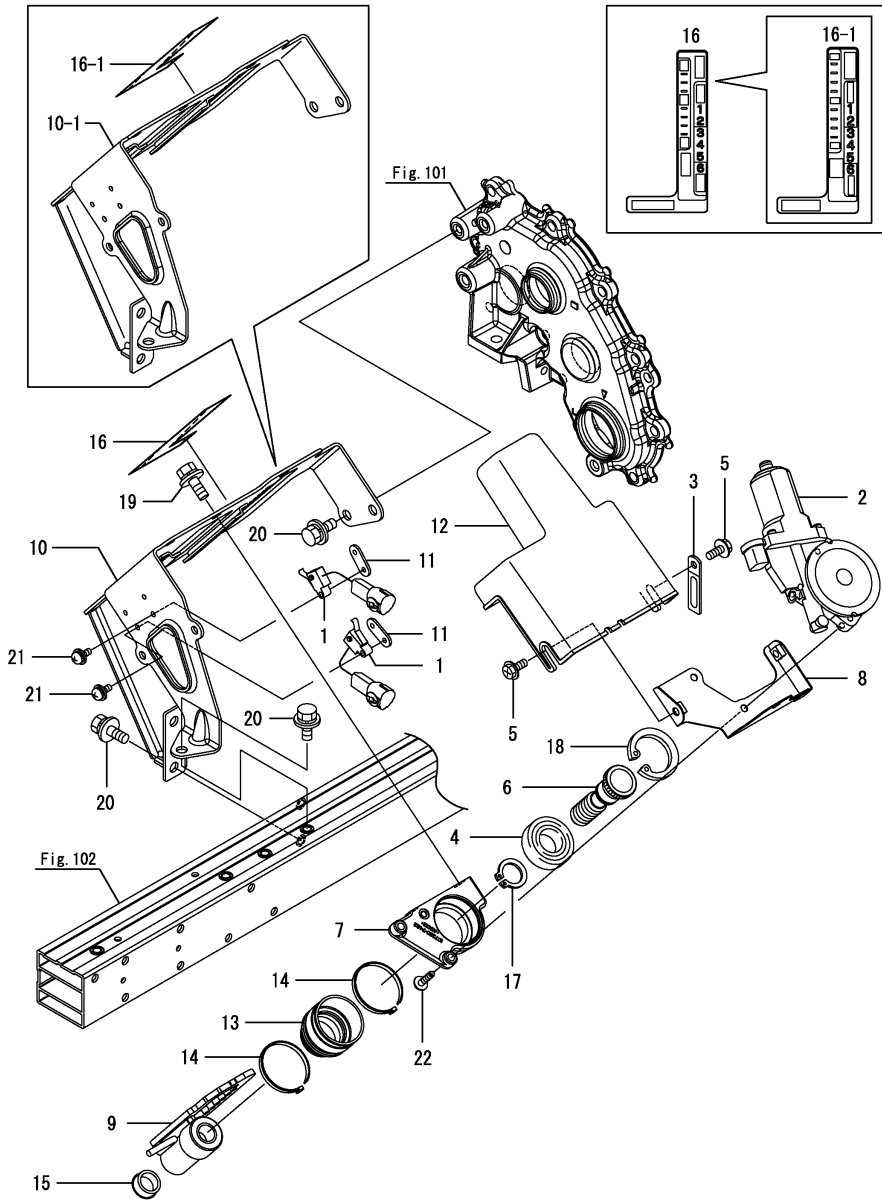


(A)=VP60-KQ
(B)=
(C)=

(D)=
(E)=
(F)=

번호	레벨	부품번호	부품명	수량						I	R
				(A)	(B)	(C)	(D)	(E)	(F)		
1	1	1C730C-52320	빠짐방지스냅핀(8	1							
2	1	1C730C-52370	빠짐방지스냅핀(6	1							
3	1	1C727C-65701	스냅핀 10	1							
4	1	1C731C-74002	식부깊이아암 6	1							
5	1	1C723C-74100	식부깊이레버	1							
6	1	1C720C-74250	레버리턴스프링	1							
7	1	1C720C-74320	플레이트	3							
8	1	1C720C-74450	플로트링크스테이	1							
9	1	1C723C-74500	플로트링크	1							
10	1	22157-080000	와셔(8	1							
11	1	22487-060550	두부핀(H6X55	1							
12	1	22487-080900	두부핀(H8X90	1							
13	1	22487-101100	두부핀(H10X110	1							
14	1	26014-080202	볼트(M8X20	6							

Fig.122. 레버가이드



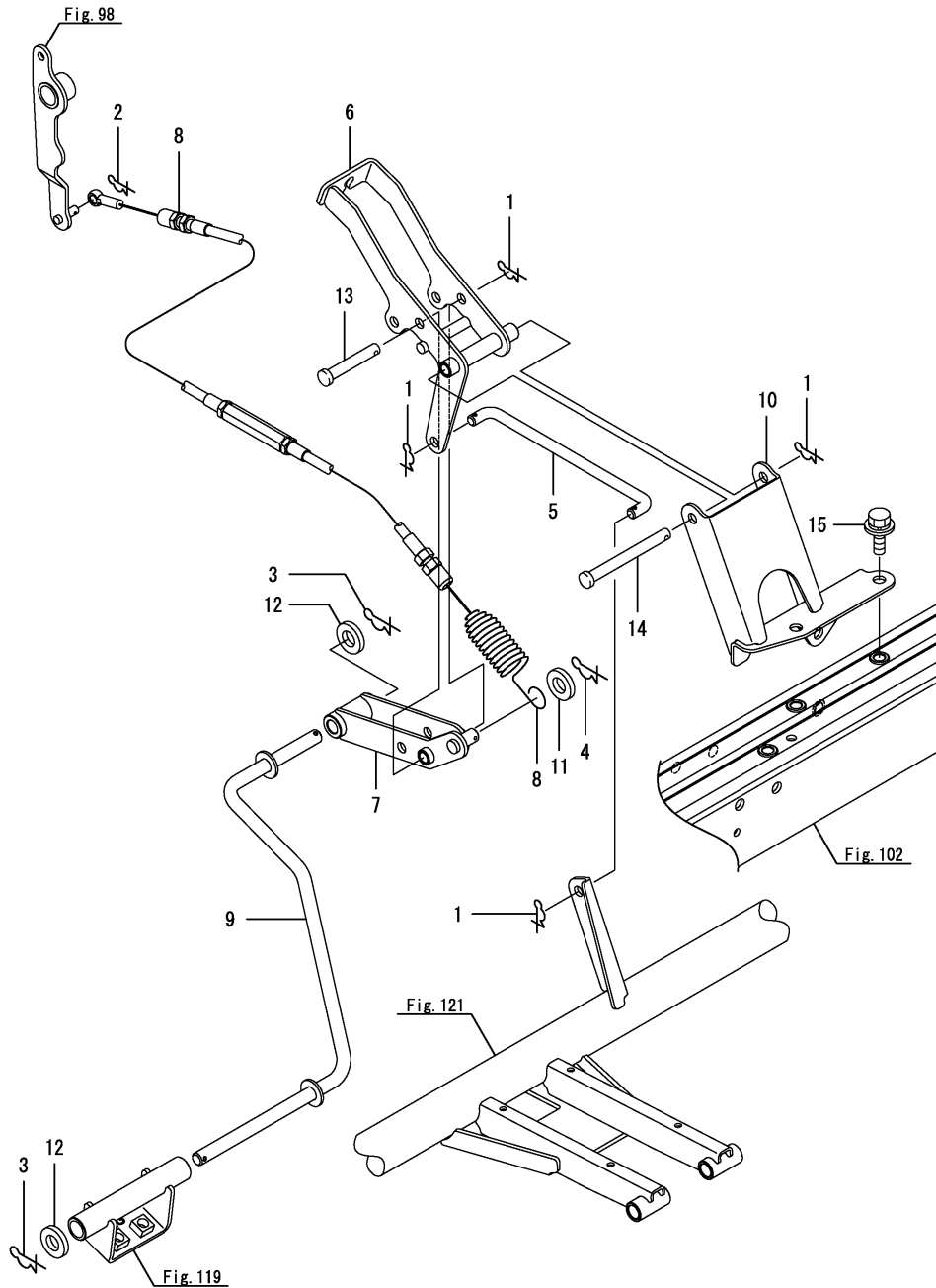
(A)=VP60-KQ
(B)=
(C)=

(D)=
(E)=
(F)=

번호	레벨	부품번호	부품명	수량						I	R
				(A)	(B)	(C)	(D)	(E)	(F)		
1	1	1C7102-07500	마이크로스위치	2							
2	1	1C7121-08501	모터 DC 34(7T)	1							
3	1	194440-51630	배선클램프	1							Z
(A=FH00501)											
4	1	24104-060044	볼베어링(6004UU)	1							
5	1	1C727C-34560	볼트 6X16 PW CRH	2							
6	1	1C723C-74201	스크류구동	1							
7	1	1C723C-74221	베어링홀더	1							
8	1	1C723C-74261	모터커버브라켓	1							
9	1	1C723C-74300	식부깊이브라켓	1							
10	1	1C723C-74352	레버가이드	1							
10-1	1	1C723C-74353	절환레버가이드	1							F 1
(A=FH00619)											
11	1	1C723C-74390	너트(M4)	2							
12	1	1C727C-74750	모터커버	1							
13	1	1C727C-74950	부츠	1							
14	1	1C727C-83900	밴드 195	2							
15	1	1C727C-91250	홀플러그 21	1							
16	1	1C7230-95920	명판(식부깊이)	1							
16-1	1	1C7230-95921	명판(식부 깊이 K)	1							F 1
(A=FH00619)											
17	1	22242-000200	링(20)	1							
18	1	22252-000421	스냅링(42)	1							
19	1	26014-080202	볼트(M8X20)	2							
20	1	26014-080202	볼트(M8X20)	5							
21	1	26023-040162	나사(M4X16)	2							
22	1	26476-050202	스크류(M5X20)	2							

비고
(1)No.10-1. 16-1 동시 교환으로 호환성 있음

Fig.123. 승강센서



(A)=VP60-KQ
(B)=
(C)=

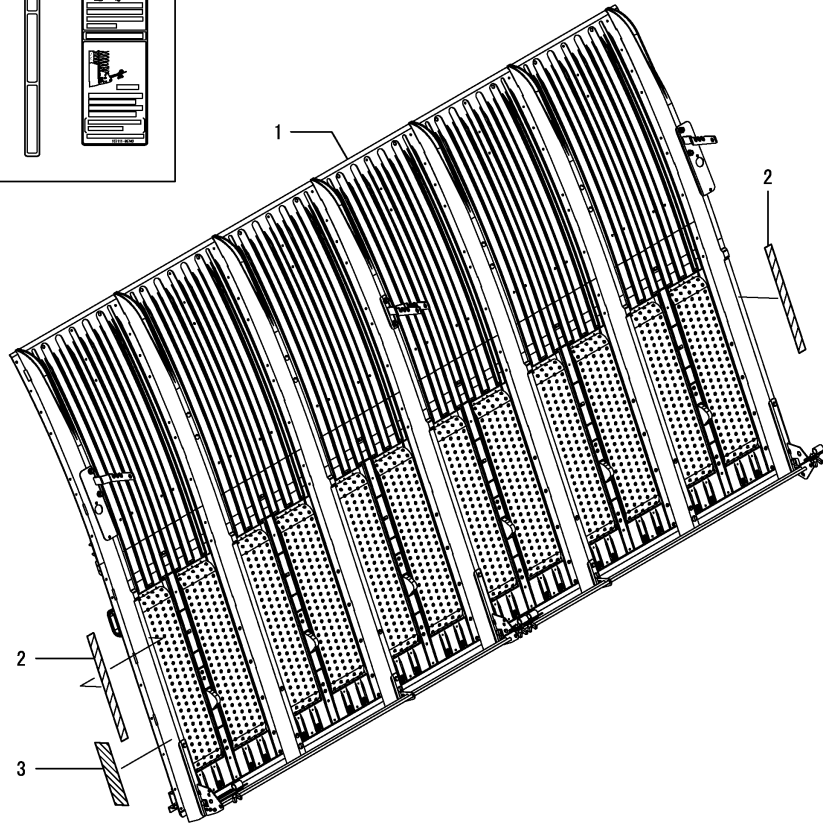
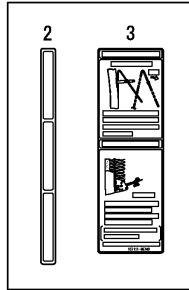
(D)=
(E)=
(F)=

번호	레벨	부품번호	부품명	수량						I	R
				(A)	(B)	(C)	(D)	(E)	(F)		
1	1	1C730C-52320	빠짐방지스냅핀(8	4							
2	1	1C730C-52370	빠짐방지스냅핀(6	1							
3	1	1C727C-65701	스냅핀 10	2							
4	1	1C727C-65701	스냅핀 10	1							
5	1	1C720C-74730	보정암로드	1							
6	1	1C731C-74750	보정암	1							
6-1	1	1C731C-74751	보정암	1							N
(A=FH00511)											
7	1	1C731C-74801	센서링크	1							
8	1	1C731C-74850	센서와이어	1							
8-1	1	1C731C-74851	센서와이어	1							N
(A=FH00511)											
9	1	1C731C-74901	센서아암	1							
9-1	1	1C731C-74902	센서아암	1							R
(A=FH00511)											
10	1	1C731C-74951	센서스테인	1							
11	1	22137-100000	와셔(10	1							
12	1	22137-100000	와셔(10	2							
13	1	22487-080500	두부핀 8X 50	1							
14	1	22487-080800	두부핀(H8X80	1							
15	1	26014-080202	볼트(M8X20	3							

Fig.125. 묘탑재대(조립)

(A)=VP60-KQ
(B)=
(C)=

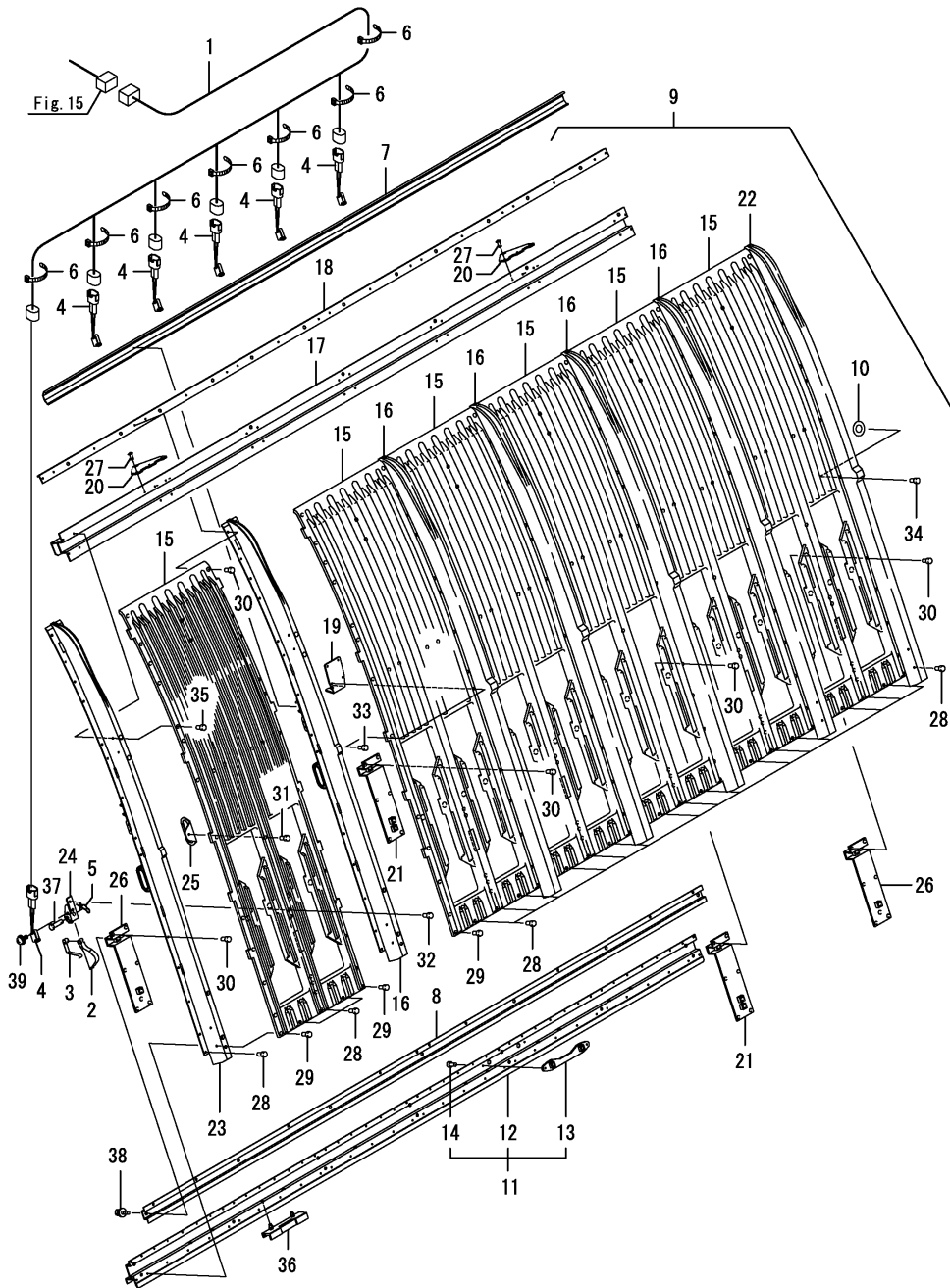
(D)=
(E)=
(F)=



번호	레벨	부품번호	부품명	수량						I	R
				(A)	(B)	(C)	(D)	(E)	(F)		
1	1	1C731C-81501	묘탑재대 ASSY 6 K	1							1
1-1	1	1C731C-81502 (A=FH00395)	묘탑재대 ASSY 6 K	1							N 1
1-2	1	1C731C-81503 (A=FH00511)	묘탑재대 ASSY 6 K	1							N 1
1-3	1	1C731C-81504 (A=FH00595)	묘탑재대조합 6K	1							N 1
1-4	1	1C731C-81505 (A=FH00785)	묘탑재대조합 6K	1							N 1
2	1	1C6860-95310	명판(반사판)	2							
3	1	1C7111-95740	명판(묘누름봉)	1							
3-1	1	1C7111-95741 (A=FH00785)	명판(리테이너 K)	1							N

비고
(1)내부 부품은 Fig.125~Fig.133 부품을 포함하고 있음

Fig.126. 요탑재대연장



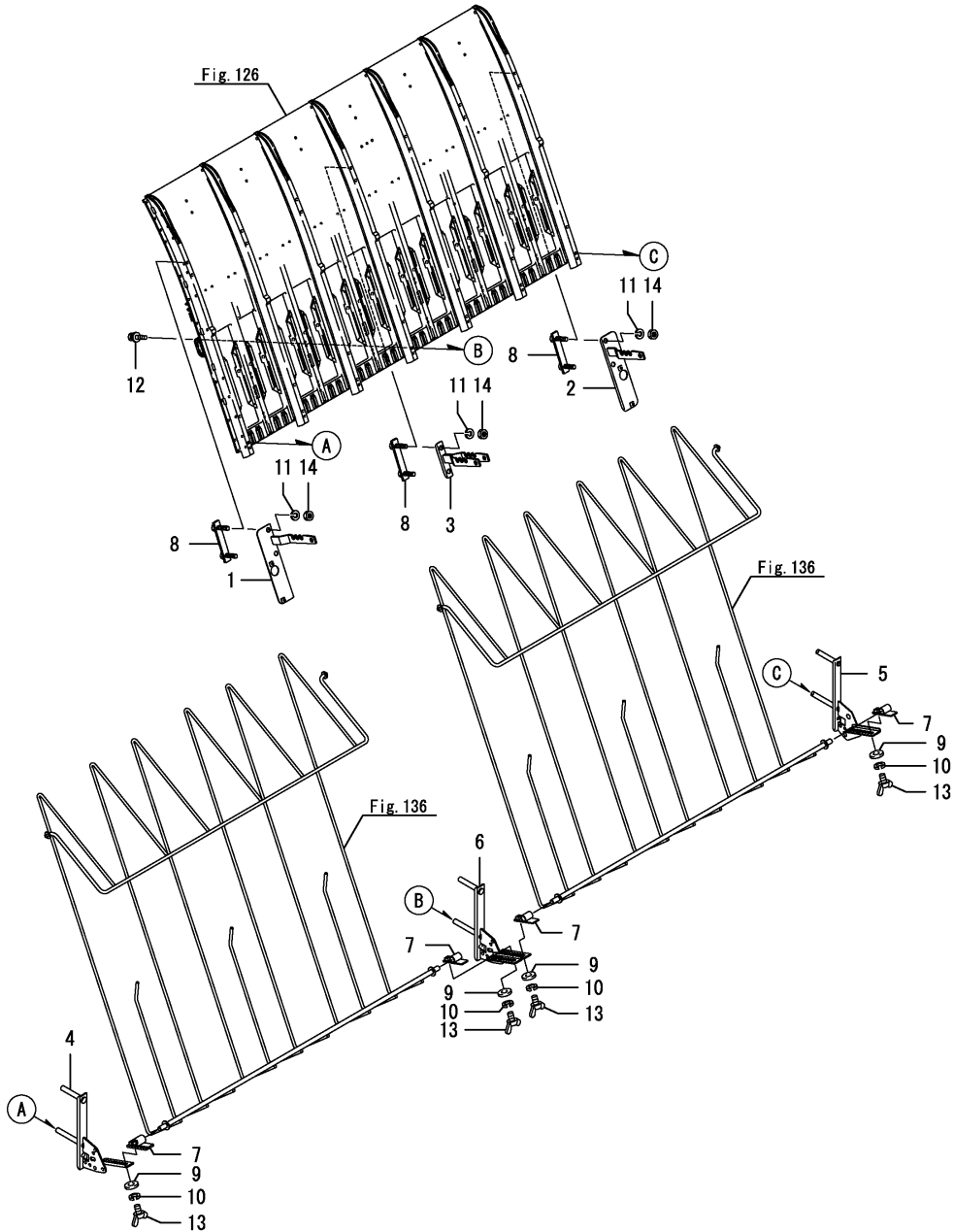
(A)=VP60-KQ
(B)=
(C)=

(D)=
(E)=
(F)=

번호	레벨	부품번호	부품명	수량						I	R
				(A)	(B)	(C)	(D)	(E)	(F)		
1	1	1C731C-06350	요탑재대배선 K 6	1							
2	1	1C726C-07201	요보급센서 H	6							
3	1	1C726C-07511	센서스프링	6							
4	1	1C720C-08150	마이크로스위치NC	6							
5	1	1C730C-52370	빠짐방지스냅핀(6	6							
6	1	1E8559-64400	밴드 100	7							
7	1	1C7150-81400	배선커버 1695	1							
7-1	1	1C728C-81400	배선커버 1695	1							N
(A=FH00395)											
8	1	1C711C-81500	보강레일-하	1							
9	1	1C731C-81511	요탑재대 ASSY 6A K	1							
9-1	1	1C731C-81512	요탑재대조합 6KA	1							N
(A=FH00511)											
10	2	1C730C-71850	와셔(3	32							
11	2	1C723C-81020	레일조합-하 6	1							
11-1	2	1C723C-81021	레일조합-하 6	1							N
(A=FH00511)											
12	3	1C723C-81030	트레이레일-하 6	1							
12-1	3	1C723C-81031	트레이레일-하 6	1							N
(A=FH00511)											
13	3	1C723C-81040	플레이트	1							
14	3	22695-320641	리벳(B3.2X6.4	2							
15	2	1C727C-81020	요탑재판	6							
16	2	1C727C-81030	요대다이리브	5							
17	2	1C731C-81060	요대레일-상 6	1							
18	2	1C727C-81090	L모양레일 -상 6	1							
19	2	1C723C-81151	와이어잡이	1							
20	2	1C727C-81150	스프링후크	2							
21	2	1C727C-81470	플레이트	2							
22	2	7C731C-81580	리브 ASSY,R PL K	1							
23	2	7C731C-81590	리브 ASSY,L PL K	1							
24	2	1C720C-81601	센서플레이트	6							
25	2	1C727C-83280	떠오름방지판	6							
26	2	1C727C-83880	플레이트	5							
27	2	22693-320641	리벳(B3.2X6.4	6							
28	2	22695-320321	리벳(B3.2X3.2	20							
29	2	22695-320481	리벳(B3.2X4.8	12							
30	2	22695-320641	리벳(B3.2X6.4	82							
31	2	22695-320641	리벳(B3.2X6.4	6							
32	2	22695-320641	리벳(B3.2X6.4	12							
33	2	22695-320641	리벳(B3.2X6.4	2							
34	2	22695-320641	리벳(B3.2X6.4	34							
35	2	22695-320641	리벳(B3.2X6.4	28							
36	1	1C723C-85400	요받이슈	6							
37	1	22487-060200	두부핀 6X 20	6							
38	1	26014-060162	볼트(M6X16	7							
39	1	26023-030102	나사(M3X10	6							

N:구 ←→ 신, Q:구 ←→ 신, R:구 ←→ 신, S:구 ←→ 신, W:추가, Z:폐지, F:셋트호환, K:수량변경

Fig.127. 묘매트누름지지



(A)=VP60-KQ
(B)=
(C)=

(D)=
(E)=
(F)=

번호	레벨	부품번호	부품명	수량						I	R
				(A)	(B)	(C)	(D)	(E)	(F)		
1	1	1C727C-82100	매트누름대	1							
1-1	1	1C727C-82101	매트누름대 L	1							N
(A=FH00785)											
2	1	1C727C-82110	매트누름대	1							
2-1	1	1C727C-82111	매트누름대 R	1							N
(A=FH00785)											
3	1	1C727C-82150	매트누름대 C	1							
4	1	1C727C-82300	고정스테이 L	1							
4-1	1	1C727C-82301	고정스테이 L	1							N
(A=FH00511)											
5	1	1C727C-82340	고정스테이 R	1							
5-1	1	1C727C-82341	고정스테이 R	1							N
(A=FH00511)											
6	1	1C727C-82380	센터고정스테이	1							
6-1	1	1C727C-82381	센터고정스테이	1							N
(A=FH00511)											
7	1	1C711C-82400	묘매트지지	4							
8	1	1C727C-82400	고정플레이트	3							
9	1	22157-060000	와셔(6)	4							
10	1	22217-060000	스프링와셔(6)	4							
11	1	22217-060000	스프링와셔(6)	6							Z
(A=FH00785)											
12	1	26014-060162	볼트(M6X16)	2							
13	1	26647-060152	나비볼트 M6X15	4							
14	1	26716-060002	너트(M6)	6							
14-1	1	26051-060002	너트(M6)	6							N
(A=FH00785)											

Fig.128. 묘누름봉

(A)=VP60-KQ
(B)=
(C)=

(D)=
(E)=
(F)=

번호	레벨	부품번호	부품명	수량						I	R
				(A)	(B)	(C)	(D)	(E)	(F)		
1	1	1C727C-82280	로드(6	2							
1-1	1	1C727C-82281	묘누름봉	2							N
(A=FH00511)											
2	1	1C727C-82350	묘누름봉지지대	2							
2-1	1	1C727C-82351	묘누름봉지지대	2							N
(A=FH00511)											
3	1	1C727C-82450	고무캡(6Y	7							
4	1	22372-060000	빠짐방지스냅핀 6	2							

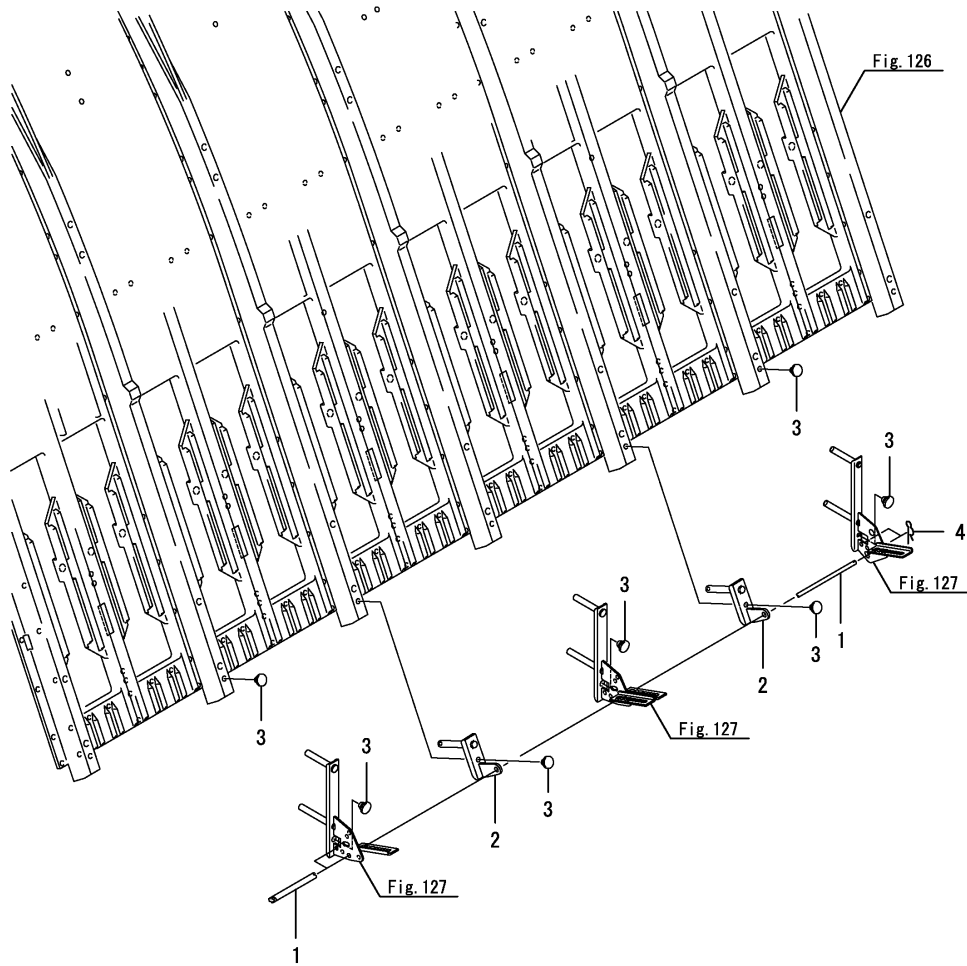
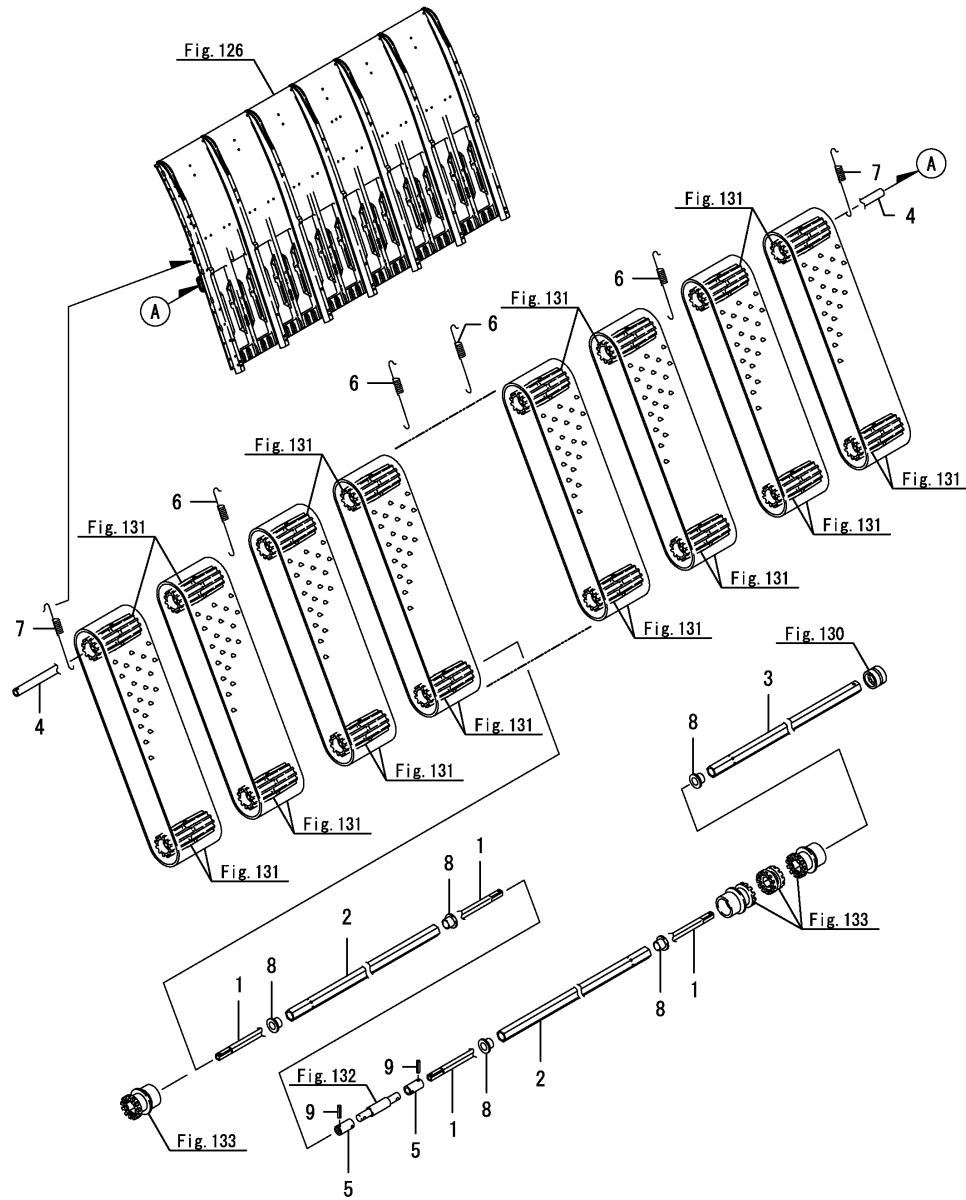


Fig.129. 종이송축

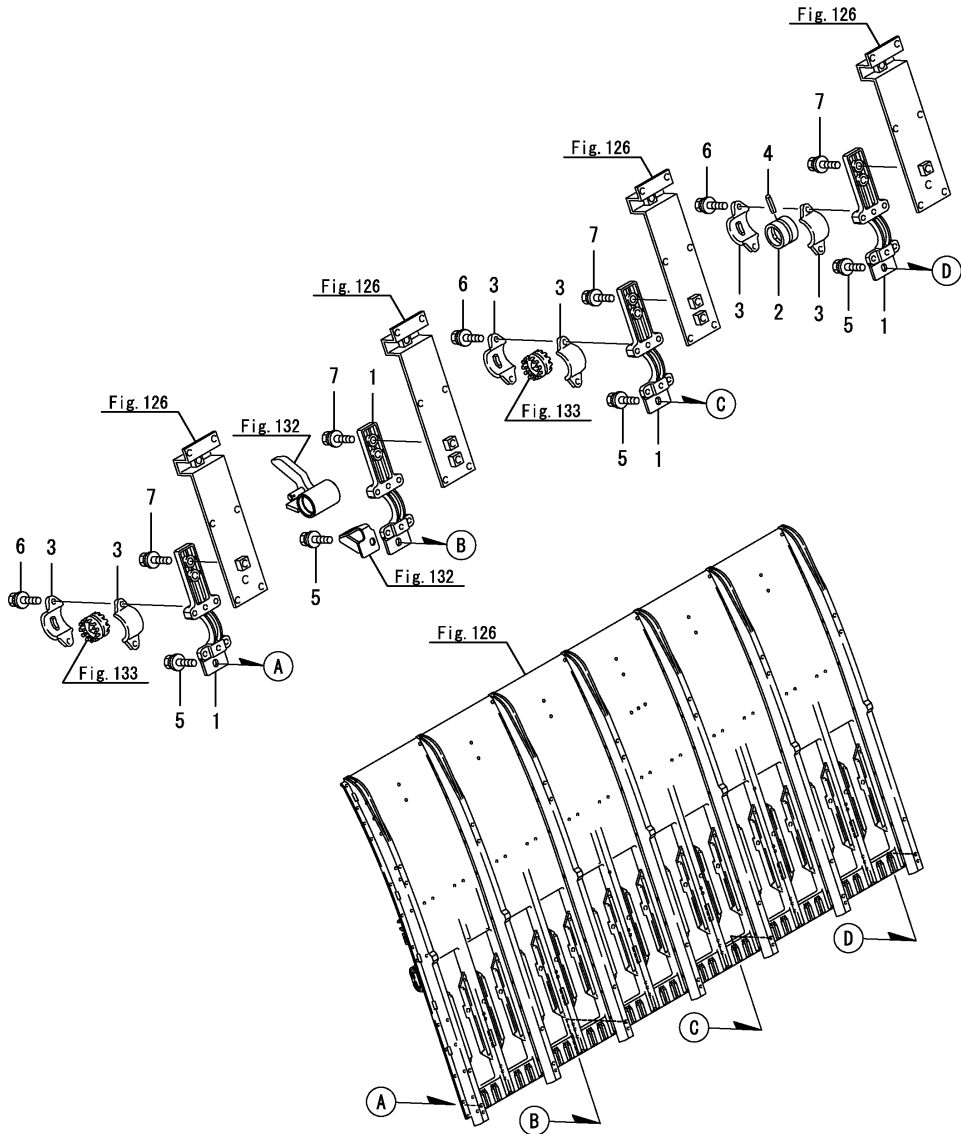


(A)=VP60-KQ
(B)=
(C)=

(D)=
(E)=
(F)=

번호	레벨	부품번호	부품명	수량						I	R
				(A)	(B)	(C)	(D)	(E)	(F)		
1	1	1C727C-83010	구동축(570	2							
2	1	1C727C-83050	파이프	2							
3	1	1C727C-83060	종이송파이프 600	1							
4	1	1C727C-83210	텐션파이프 6	1							
5	1	1C726C-83260	조인트, S	2							
6	1	1C727C-83320	텐션스프링(113 C	5							
7	1	1C727C-83330	텐션스프링(110 S	2							
8	1	1C6460-84300	부시(12	5							
9	1	22351-040014	스프링핀(4.0X14	2							

Fig.130. 베어링



(A)=VP60-KQ
(B)=
(C)=

(D)=
(E)=
(F)=

번호	레벨	부품번호	부품명	수량						I	R
				(A)	(B)	(C)	(D)	(E)	(F)		
1	1	1C727C-83500	베어링블록	4							
2	1	1C727C-83620	베어링	1							
3	1	1C726C-83650	베어링	6							
4	1	22351-040020	스프링핀 4.0X20	1							
5	1	26014-060202	볼트(M6X20)	4							
6	1	26014-060202	볼트(M6X20)	6							
7	1	26014-060202	볼트(M6X20)	8							

Fig.132. 종이송캠

(A)=VP60-KQ
(B)=
(C)=

(D)=
(E)=
(F)=

번호	레벨	부품번호	부품명	수량						I	R
				(A)	(B)	(C)	(D)	(E)	(F)		
1	1	1C727C-83230	베어링(6901UU	2							
2	1	1C727C-83250	클리치축	1							
3	1	1C6710-83270	오일시일(VB162404	2							
4	1	1C6710-83280	부시(16X22X7	2							
5	1	1C727C-83290	스페이서(13X29X2	2							
6	1	1C723C-83300	종이송캠	1							
7	1	1C727C-83391	리턴스프링	1							
8	1	1C6710-83410	종이송캠스토퍼	1							
9	1	1C727C-83510	베어링홀더	2							
10	1	1C727C-83550	플레이트	1							
11	1	1C727C-96220	클리치 16X22X16	1							
12	1	22351-030016	스프링핀 3.0X16	2							
13	1	22351-050016	스프링핀(5.0X16	2							
14	1	26014-060202	볼트(M6X20	4							

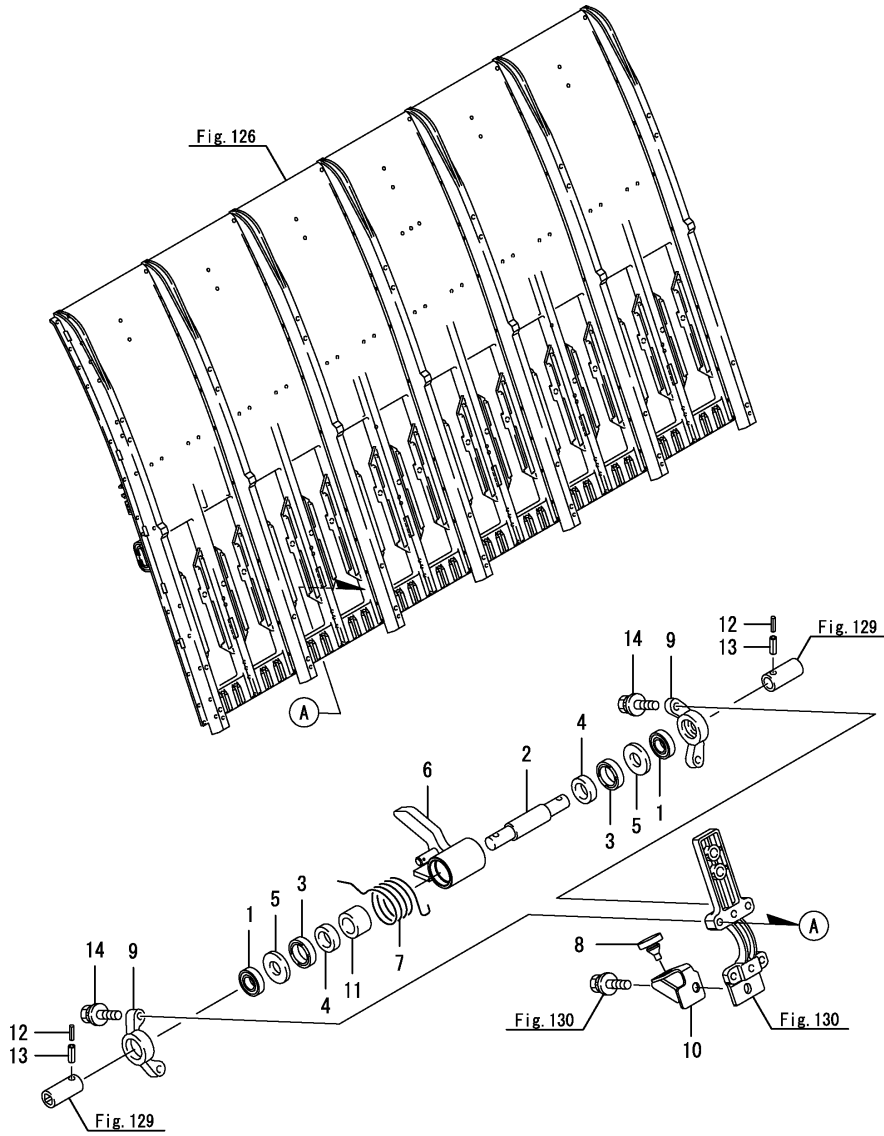
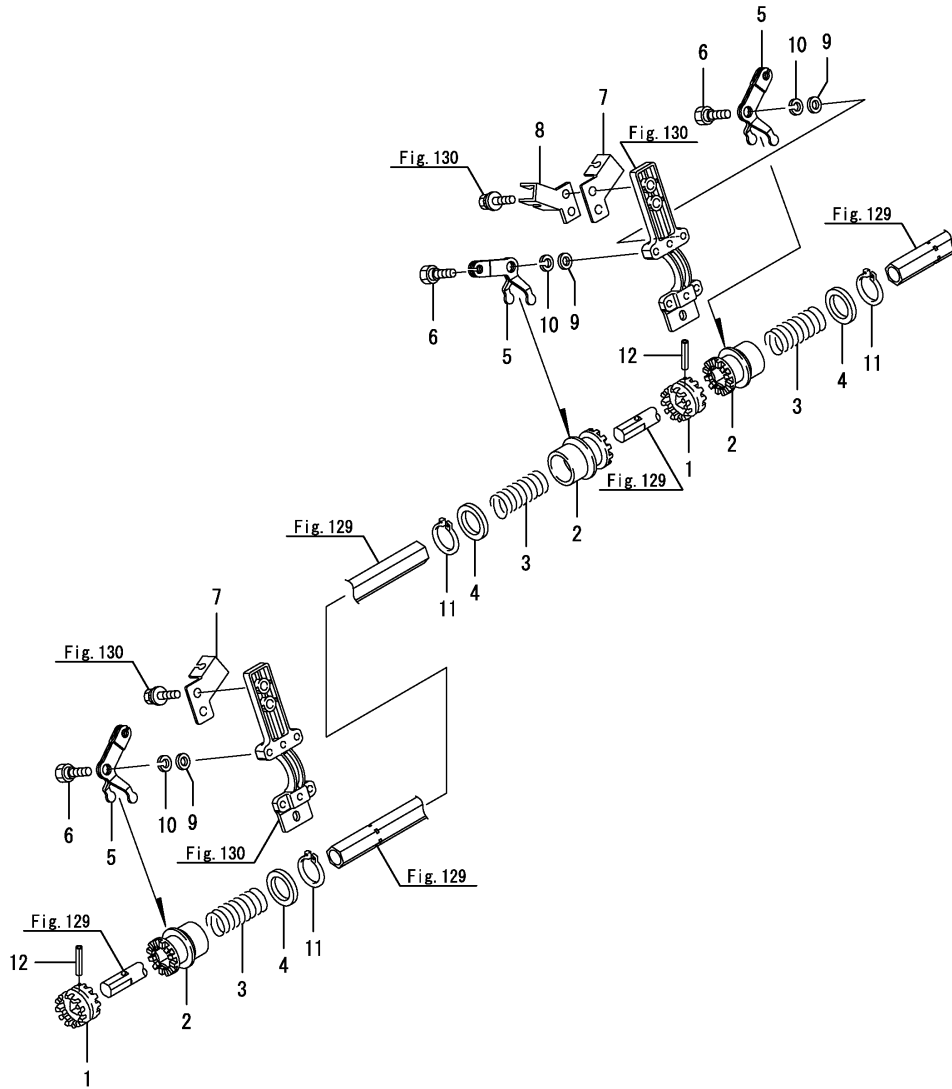


Fig.133. 종이송클러치



(A)=VP60-KQ
(B)=
(C)=

(D)=
(E)=
(F)=

번호	레벨	부품번호	부품명	수량						I	R
				(A)	(B)	(C)	(D)	(E)	(F)		
1	1	1C726C-83590	도그클러치 A	2							
2	1	1C726C-83610	클러치 B	3							
3	1	1C726C-83620	클러치스프링	3							
4	1	1C726C-83630	스페이서(19X28X1	3							
5	1	1C726C-83700	포크	3							
6	1	1C727C-83780	볼트(M6X20	3							
6-1	1	1C727C-83781	볼트(M6X20	3							N
(A=FH00511)											
7	1	1C727C-83800	와이어잡이	2							
8	1	1C727C-83810	와이어잡이	1							
9	1	22137-060000	와셔(6	3							
10	1	22217-060000	스프링와셔(6	3							
11	1	22242-000180	링(18	3							
12	1	22351-040020	스프링핀 4.0X20	2							

Fig.134. 묘탑재대연장

(A)=VP60-KQ
(B)=
(C)=

(D)=
(E)=
(F)=

번호	레벨	부품번호	부품명	수량						I	R
				(A)	(B)	(C)	(D)	(E)	(F)		
1	1	1C6950-81200	볼트(M6X16	12							
2	1	1C6660-81410	연장대235	6							
3	1	26051-060002	너트(M6	12							

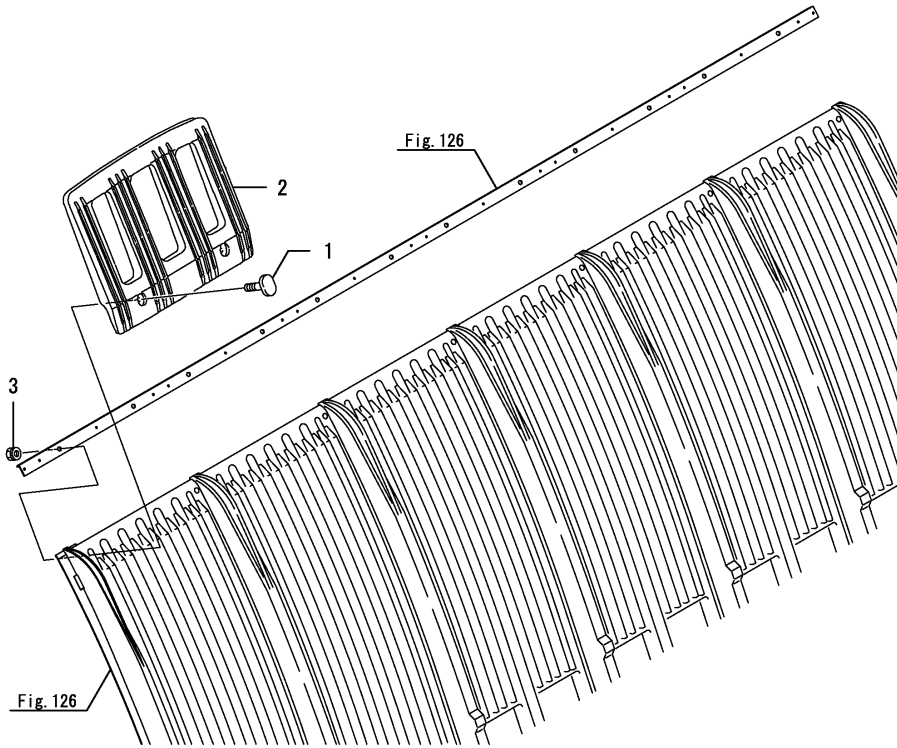


Fig.137. 묘대아암

(A)=VP60-KQ
(B)=
(C)=

(D)=
(E)=
(F)=

번호	레벨	부품번호	부품명	수량						I	R
				(A)	(B)	(C)	(D)	(E)	(F)		
1	1	1C723C-82500	묘대아암	1							
2	1	26014-080252	볼트(M8X25)	2							

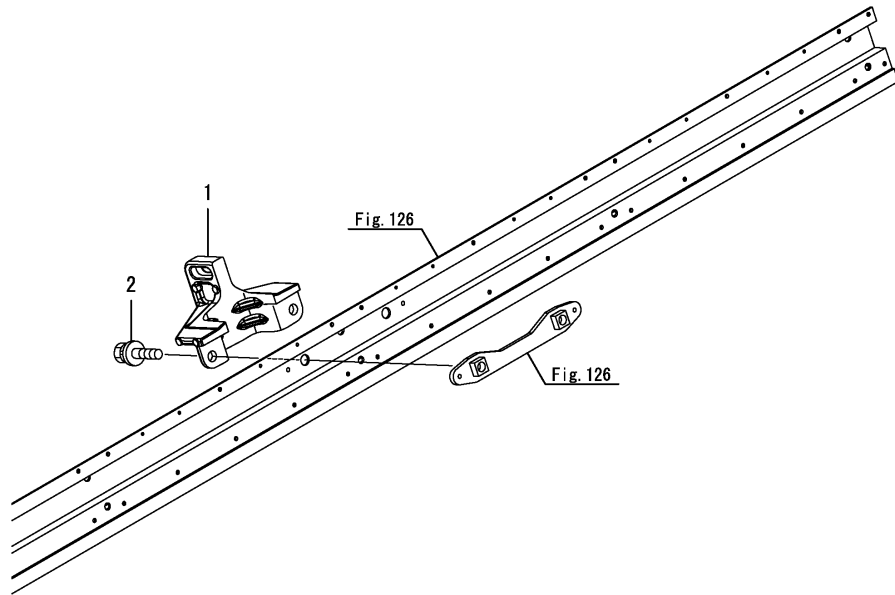
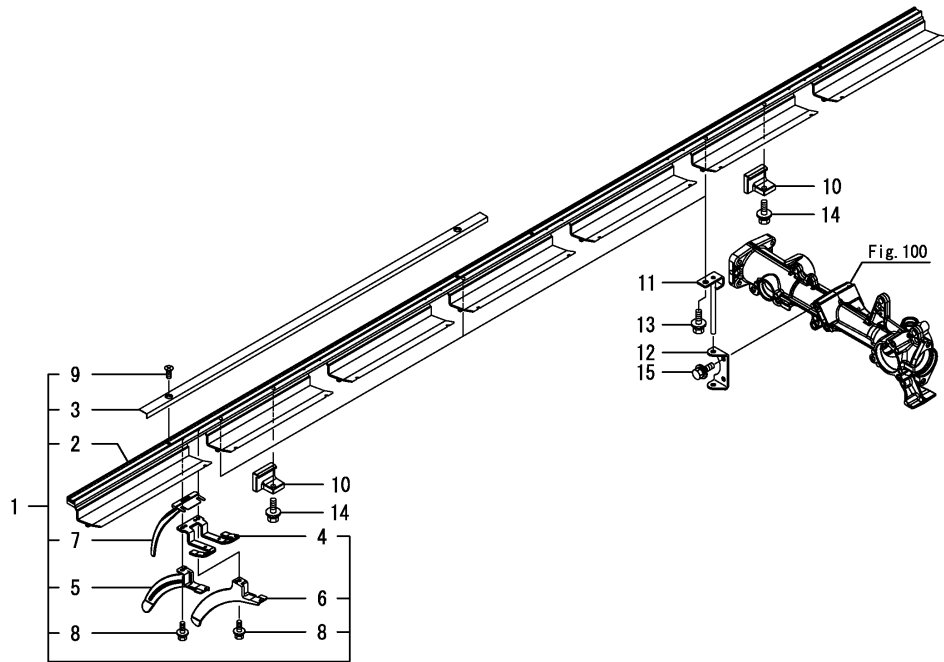


Fig.140. 가이드레일

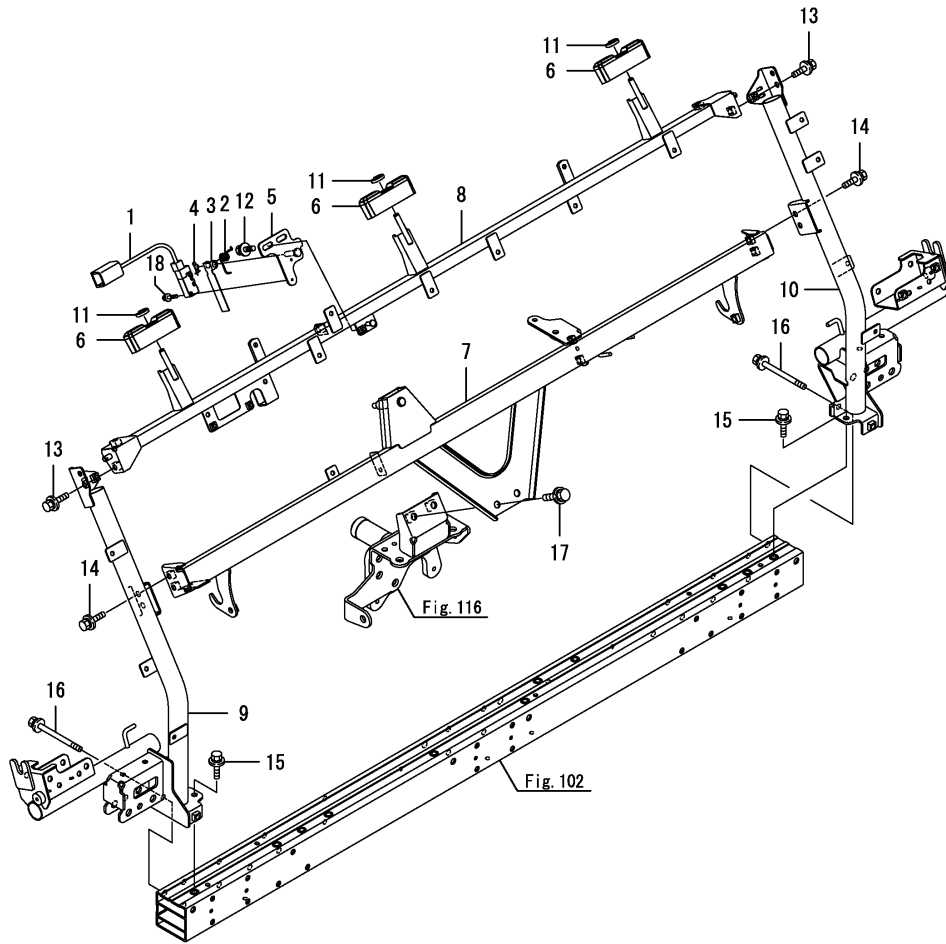


(A)=VP60-KQ
(B)=
(C)=

(D)=
(E)=
(F)=

번호	레벨	부품번호	부품명	수량						I	R
				(A)	(B)	(C)	(D)	(E)	(F)		
1	1	1C722C-85153	가이드레일조합 6	1							
1-1	1	1C722C-85154	가이드레일조합 6	1							N
(A=FH00785)											
2	2	1C722C-85161	가이드레일 6	1							
3	2	1C722C-85171	레일커버 6	2							
4	2	1C731C-85190	가이드레일보강19	6							
5	2	1C731C-85200	롱가이드 L	6							
5-1	2	1C731C-85201	롱가이드 L	6							N
(A=FH00785)											
6	2	1C731C-85210	롱가이드 R	6							
6-1	2	1C731C-85211	롱가이드 R	6							N
(A=FH00785)											
7	2	1C731C-85900	롱가이드 F	6							
8	2	1C711C-85930	볼트(M5X18)	12							
9	2	26573-050122-W	나사(5X12)	4							
10	1	1C726C-85400	규제슈	2							
11	1	1C720C-85500	가이드레일스테이	3							
12	1	1C720C-85550	가이드레일브라켓	3							
13	1	26014-080162	볼트(M8X16)	3							
14	1	26014-080202	볼트(M8X20)	2							
15	1	26014-080202	볼트(M8X20)	6							

Fig.141. 식부프레임

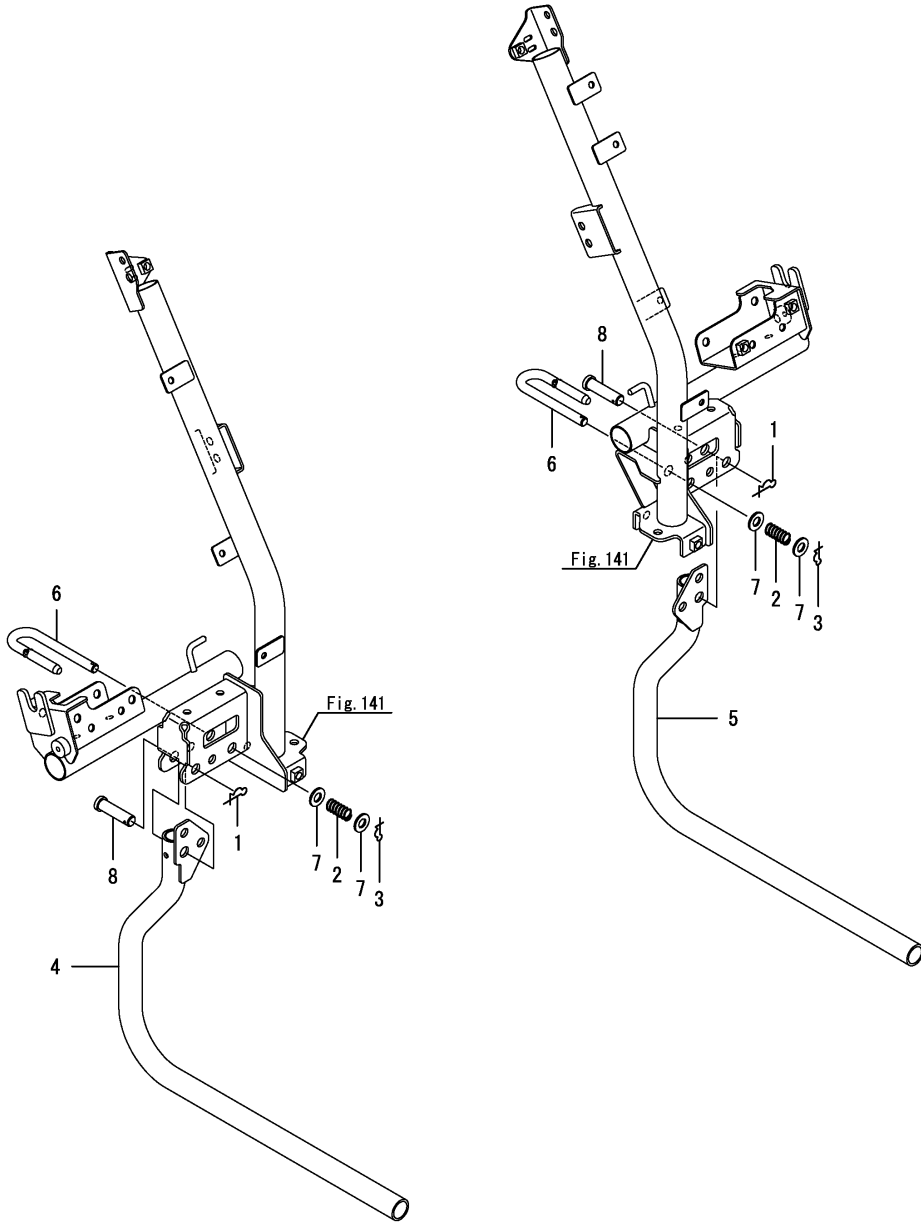


(A)=VP60-KQ
(B)=
(C)=

(D)=
(E)=
(F)=

번호	레벨	부품번호	부품명	수량						I	R
				(A)	(B)	(C)	(D)	(E)	(F)		
1	1	1E8915-81450	마이크로스위치	1							
2	1	1C727C-07080	스프링(리턴)	1							
3	1	1C727C-07150	스위치아암	1							
4	1	1C730C-52370	빠짐방지스냅핀(6	1							
5	1	1C723C-71150	스태이(스위치	1							
6	1	1C727C-86100	묘대지지수	3							
7	1	1C731C-86101	롤링아암 6	1							
7-1	1	1C731C-86102 (A=FH00511)	롤링아암 6	1							N
8	1	1C731C-86302	핀홀더	1							
8-1	1	1C731C-86303 (A=FH00511)	핀 홀더	1							N
8-2	1	1C731C-86304 (A=FH00828)	핀 홀더	1							R
9	1	1C723C-86500	사이드프레임 L	1							
10	1	1C723C-86700	사이드프레임 R	1							
11	1	22272-000060	링(E- 6	3							
12	1	26014-060162	볼트(M6X16	1							
13	1	26014-080202	볼트(M8X20	2							
14	1	26014-080202	볼트(M8X20	4							
15	1	26014-080202	볼트(M8X20	2							
16	1	26014-080902	볼트(M8X90	2							
17	1	26014-100252	볼트(M10X25	2							
18	1	26023-030162	나사(M3X16	2							

Fig.142. 사이드범퍼

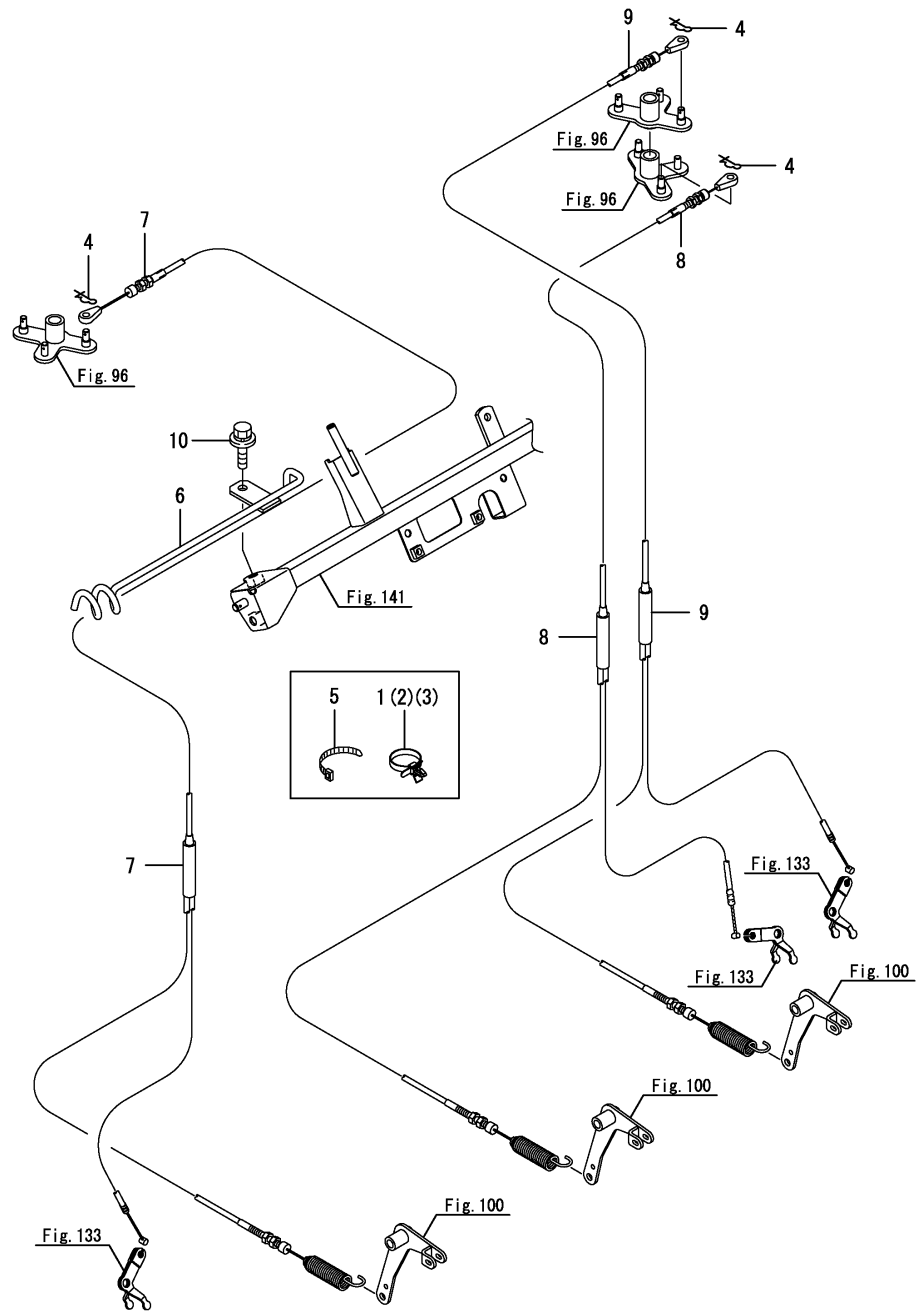


(A)=VP60-KQ
(B)=
(C)=

(D)=
(E)=
(F)=

번호	레벨	부품번호	부품명	수량						I	R
				(A)	(B)	(C)	(D)	(E)	(F)		
1	1	1C727C-26480	스냅핀 12	2							
2	1	1C727C-42050	스프링 1X11.5X36	2							
3	1	1C727C-65701	스냅핀 10	2							
4	1	1C723C-87500	사이드범퍼 L	1							
5	1	1C723C-87550	사이드범퍼 R	1							
6	1	1C723C-87560	범퍼핀	2							
6-1	1	1C723C-87561 (A=FH00828)	범퍼핀	2							N
7	1	22137-100000	와셔(10	4							
8	1	22487-120400	두부핀(H12X40	2							

Fig.143. 클러치조작

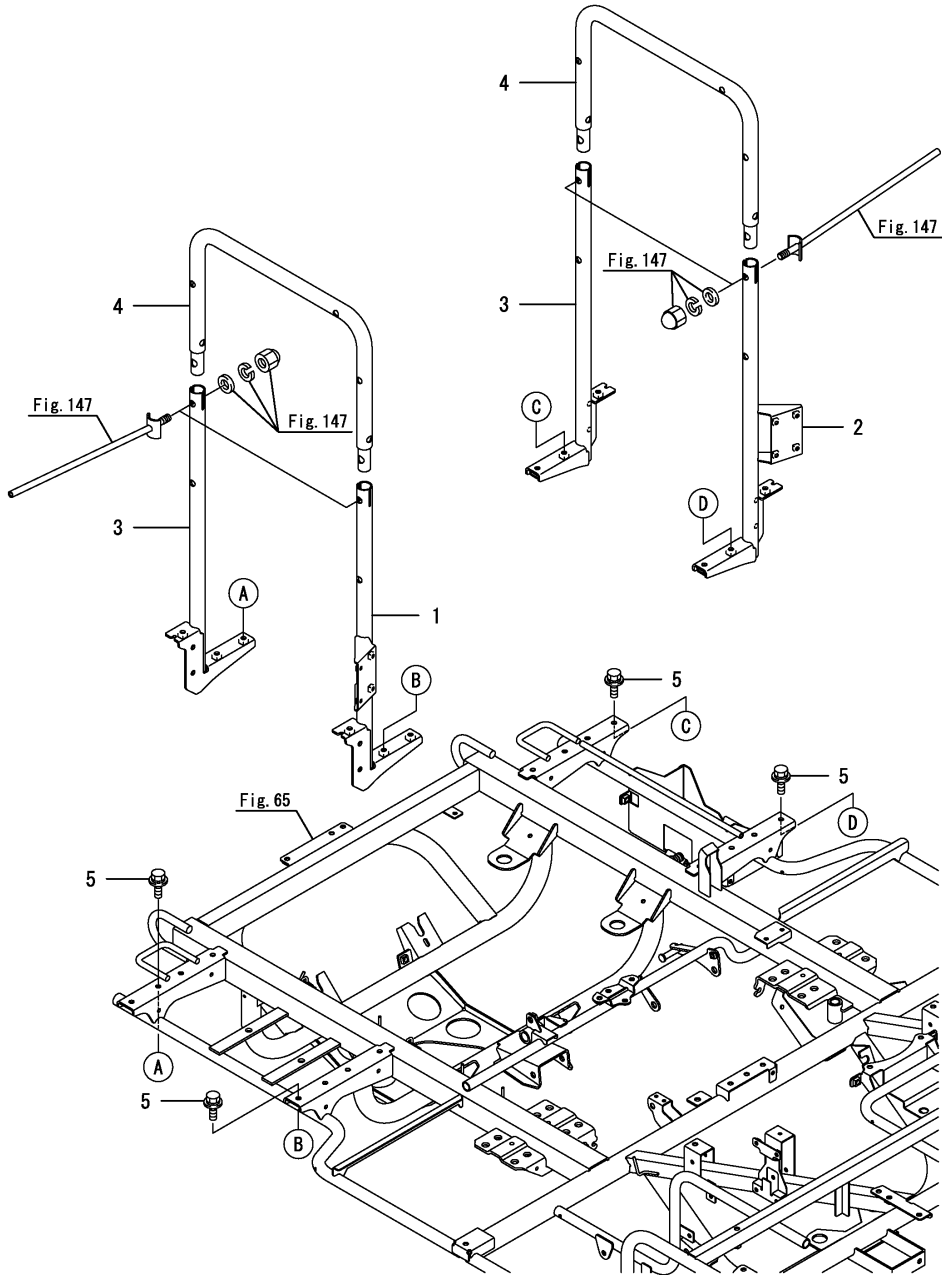


(A)=VP60-KQ
(B)=
(C)=

(D)=
(E)=
(F)=

번호	레벨	부품번호	부품명	수량						I	R
				(A)	(B)	(C)	(D)	(E)	(F)		
1	1	1E9265-84300	밴드클립	5							
2	1	1E9265-84300	밴드클립	2							
3	1	1E9265-84300	밴드클립	1							
4	1	1C730C-52370	빠짐방지스냅핀(6	3							
5	1	1E8559-84970	밴드 140	1							
6	1	1C731C-86450	와이어잡이	1							
7	1	1C731C-88510	조정지와이어1.2	1							
7-1	1	1C731C-88511 (A=FH00561)	조정지와이어1.2	1							N
8	1	1C731C-88530	조정지와이어3.4	1							
9	1	1C731C-88550	조정지와이어5.6	1							
10	1	26014-080202	볼트(M8X20	1							

Fig.144. 식부프레임(예비)

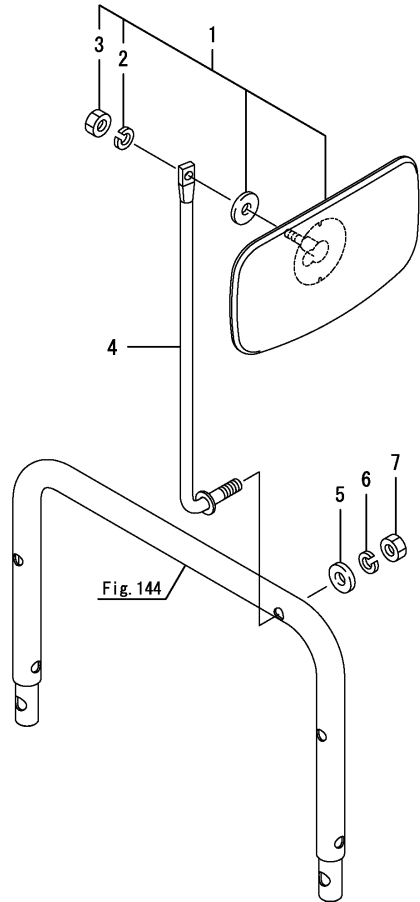


(A)=VP60-KQ
(B)=
(C)=

(D)=
(E)=
(F)=

번호	레벨	부품번호	부품명	수량						I	R
				(A)	(B)	(C)	(D)	(E)	(F)		
1	1	1C731C-91000	예비묘탑재대프레임 K	1							
2	1	1C731C-91010	예비묘탑재대프레임 K	1							
3	1	1C724C-91100	예비묘탑재대프레임 K	2							
4	1	1C731C-91300	예비묘탑재대바	2							
5	1	26014-080162	볼트(M8X16)	8							

Fig.146. 후사경

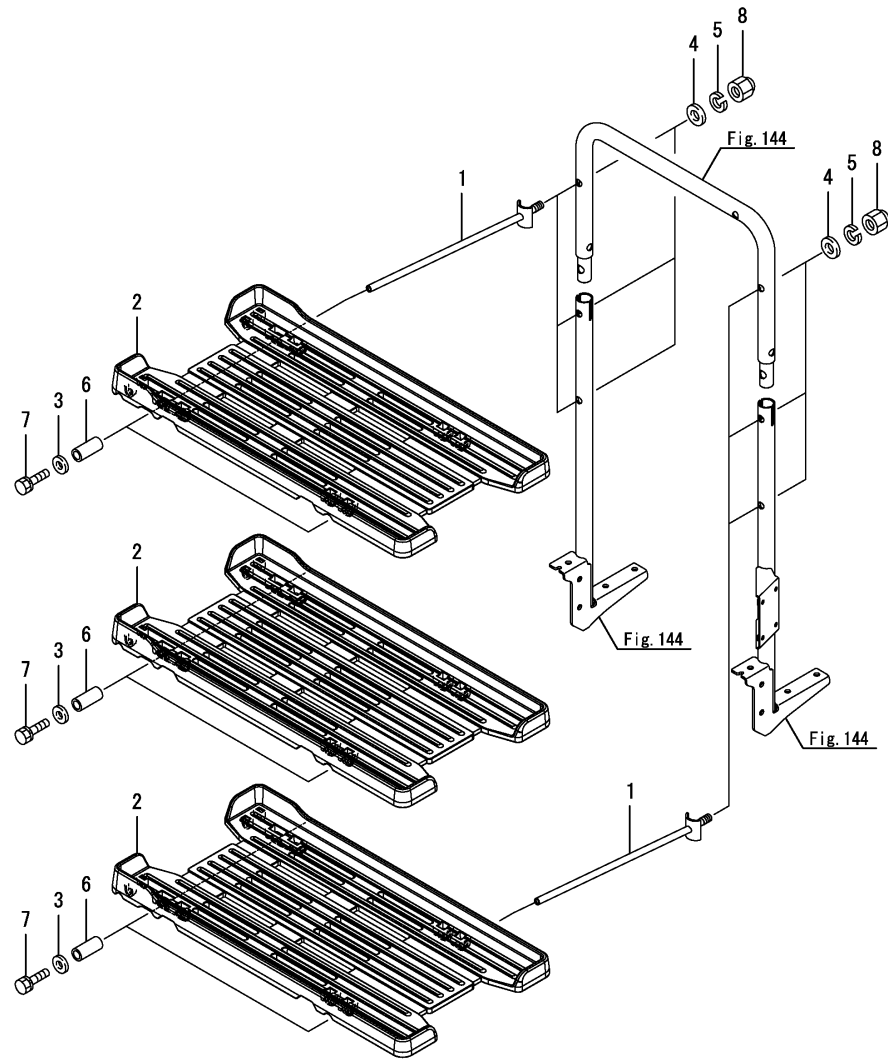


(A)=VP60-KQ
(B)=
(C)=

(D)=
(E)=
(F)=

번호	레벨	부품번호	부품명	수량						I	R
				(A)	(B)	(C)	(D)	(E)	(F)		
1	1	1E8550-77400	후사경 L	1							
2	2	22217-080000	스프링와셔(8	1							
3	2	26757-080002	고정너트(M8	1							
4	1	1C731C-91220	후사경스테이	1							
5	1	22137-120000	와셔(12	1							
6	1	22217-120000	스프링와셔(12	1							
7	1	26716-120002	너트(M12	1							

Fig.147. 예비묘탑재대



(A)=VP60-KQ
(B)=
(C)=

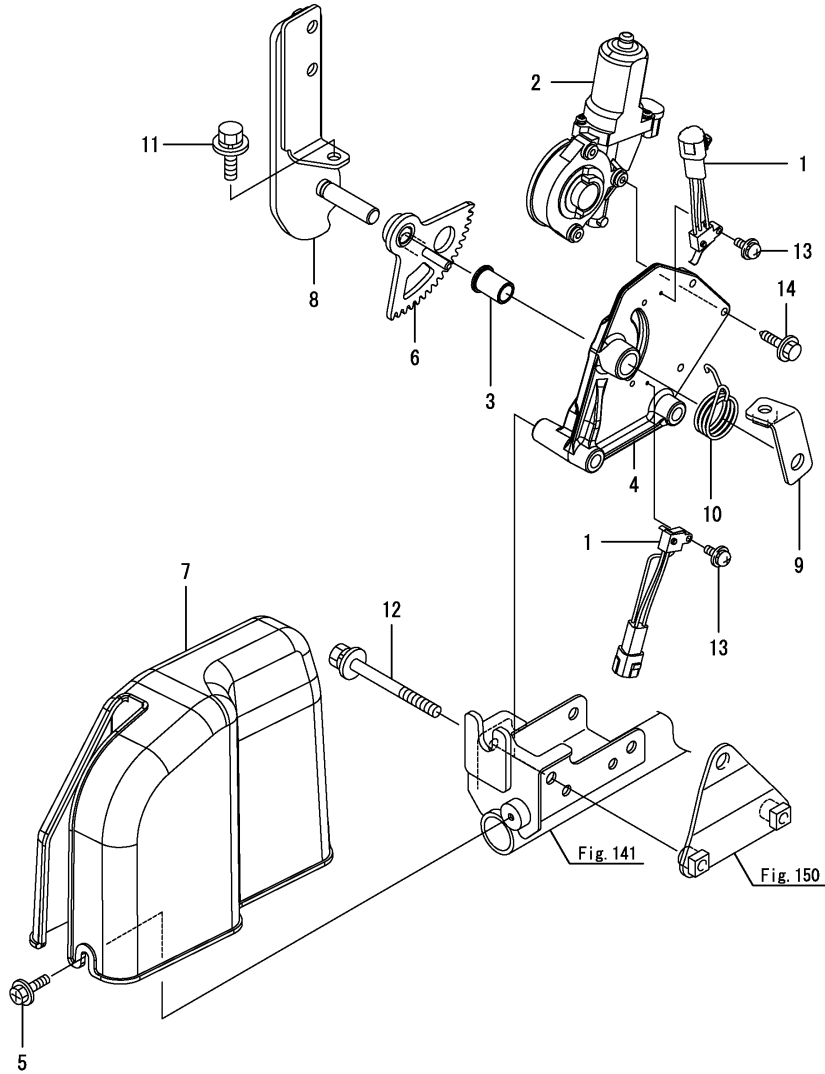
(D)=
(E)=
(F)=

번호	레벨	부품번호	부품명	수량						I	R
				(A)	(B)	(C)	(D)	(E)	(F)		
1	1	1C6730-91252	탑재대지로드33H	12							
2	1	1C6900-91500	예비묘탑재대	6							
3	1	22137-080000	와셔(8)	12							
4	1	22137-120000	와셔(12)	12							
5	1	22217-120000	스프링와셔(12)	12							
6	1	23061-120035	비닐파이프(12X35)	12							
7	1	26013-080202	볼트(M8X20)	12							
8	1	26688-120002	캡너트(M12)	12							

Fig.148. 마커유니트

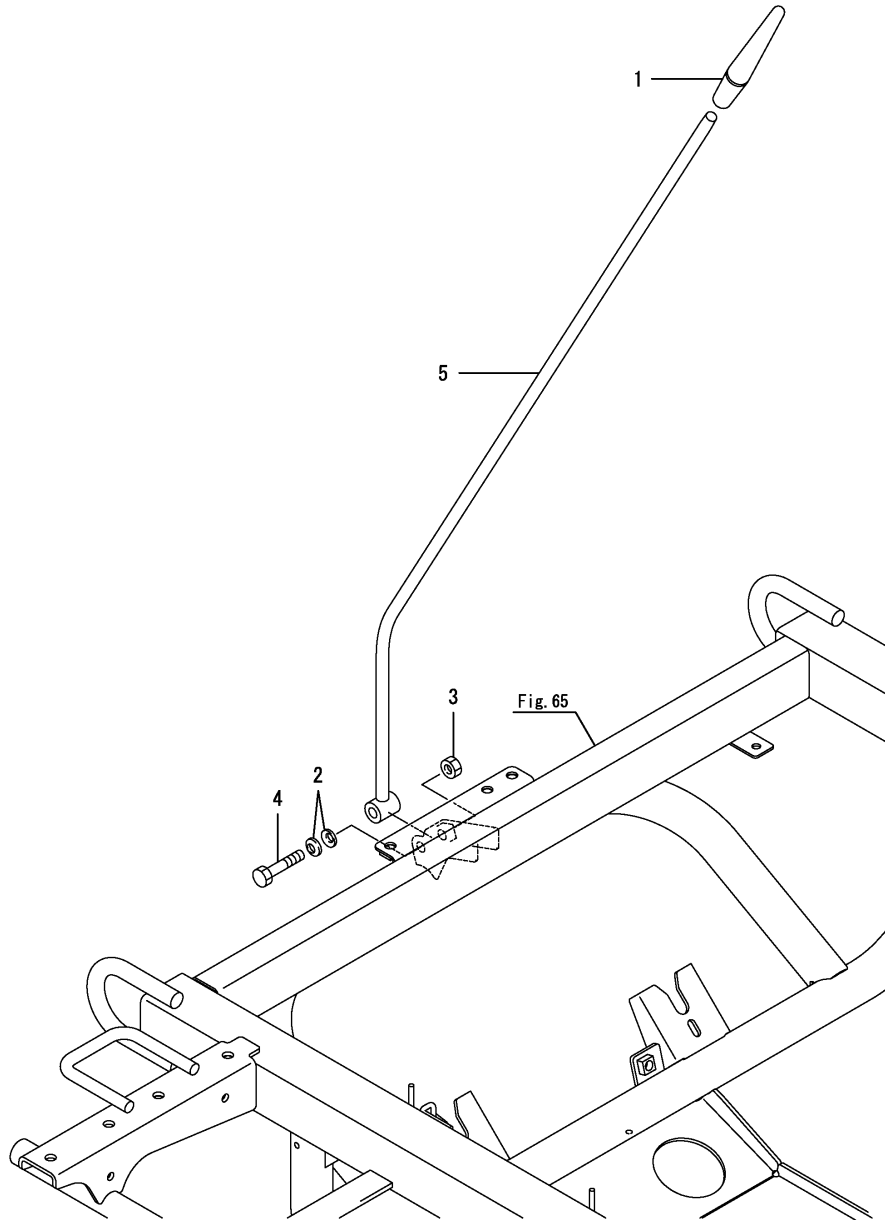
(A)=VP60-KQ
(B)=
(C)=

(D)=
(E)=
(F)=



번호	레벨	부품번호	부품명	수량						I	R
				(A)	(B)	(C)	(D)	(E)	(F)		
1	1	1C7102-07500	마이크로스위치	4							
2	1	1C7121-08501	모터 DC 34(7T)	2							
3	1	1C6560-12200	부시(클러치핀)	2							
3-1	1	1C728C-12200	클러치핀부시	2							R
		(A=FH00501)									
4	1	1C7102-92011	마커지지대	2							
4-1	1	1C727C-92010	마커지지대	2							R
		(A=FH00501)									
5	1	1C727C-34560	볼트 6X16 PW CRH	2							
6	1	1C727C-92020	기어18T	2							
7	1	1C727C-92100	마커유니트커버	2							
8	1	1C727C-92120	마커암 A	2							
9	1	1C727C-92160	마커암 B	2							
10	1	1C727C-92180	마커스프링	2							
11	1	26014-080202	볼트(M8X20)	2							
12	1	26014-080802	볼트(M8X80)	4							
12-1	1	26106-080752	플랜지볼트(M8X75)	4							N
		(A=FH00828)									
13	1	26023-040162	나사(M4X16)	4							
14	1	26476-050202	스크류(M5X20)	6							

Fig.149. 센터마커

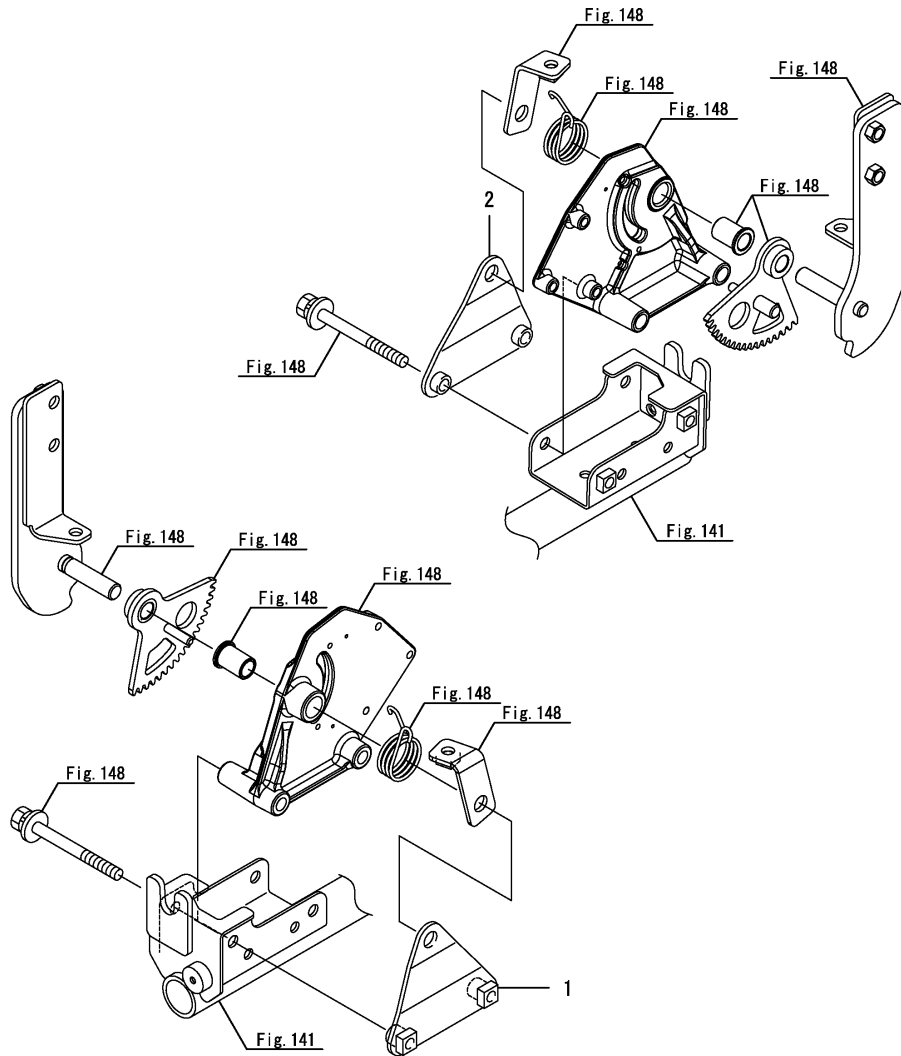


(A)=VP60-KQ
(B)=
(C)=

(D)=
(E)=
(F)=

번호	레벨	부품번호	부품명	수량						I	R
				(A)	(B)	(C)	(D)	(E)	(F)		
1	1	1C727C-92530	센터마커-상	1							
2	1	1C727C-92540	스프링와셔	2							
3	1	1C6600-92580	고정너트(M8)	1							
4	1	1C6650-92651	볼트(M8X40)	1							
5	1	1C720C-92700	센터마커	1							

Fig.150. 마커지지대



(A)=VP60-KQ
(B)=
(C)=

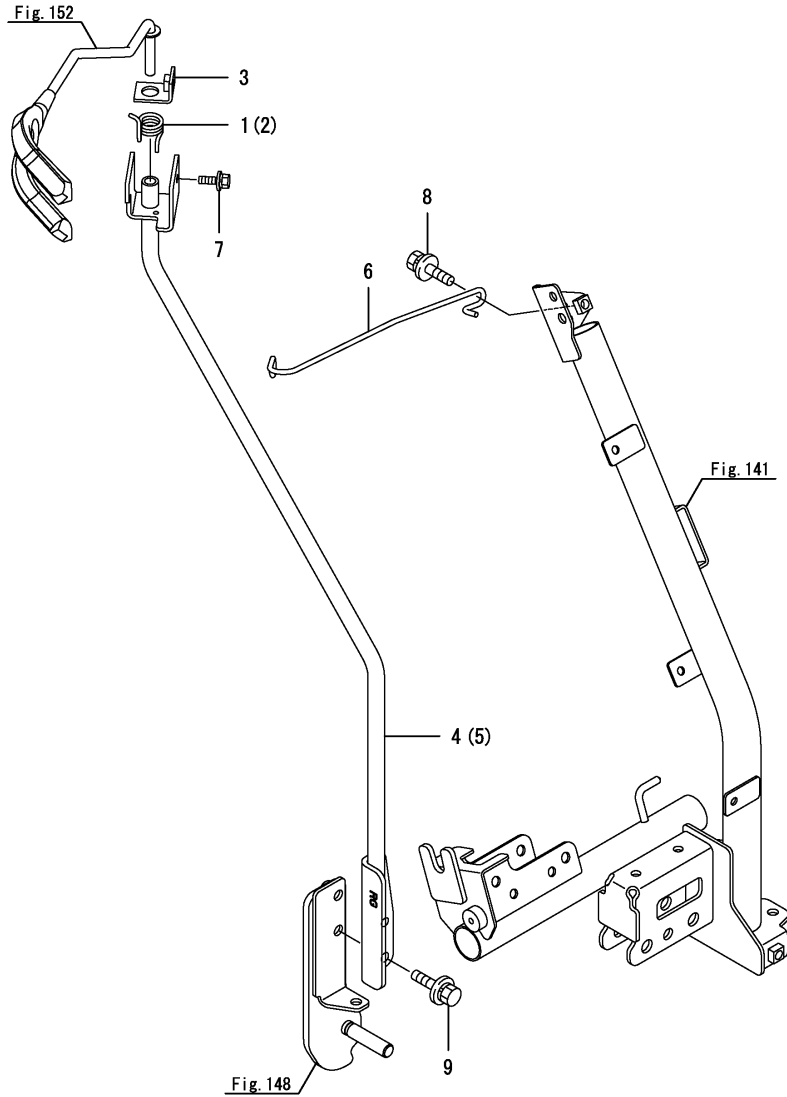
(D)=
(E)=
(F)=

번호	레벨	부품번호	부품명	수량						I	R
				(A)	(B)	(C)	(D)	(E)	(F)		
1	1	1C723C-92300	마커지지대 L	1							
2	1	1C727C-92410	마커지지대 R	1							

Fig.151. 마커아암

(A)=VP60-KQ
(B)=
(C)=

(D)=
(E)=
(F)=



번호	레벨	부품번호	부품명	수량						I	R
				(A)	(B)	(C)	(D)	(E)	(F)		
1	1	1C727C-92330	마커스프링(L)	1							
2	1	1C727C-92340	마커스프링(R)	1							
3	1	1C727C-92350	스프링스토퍼	2							
4	1	1C723C-92610	마커대 6L	1							
4-1	1	1C723C-92611	마커대 6L	1							N
(A=FH00511)											
5	1	1C723C-92620	마커대 6R	1							
5-1	1	1C723C-92621	마커대 6R	1							N
(A=FH00511)											
6	1	1C723C-92810	마커후크	2							
7	1	26014-060162	볼트(M6X16)	2							
8	1	26014-080202	볼트(M8X20)	2							
9	1	26014-080252	볼트(M8X25)	4							

Fig.152. 선긋기마커

(A)=VP60-KQ
(B)=
(C)=

(D)=
(E)=
(F)=

번호	레벨	부품번호	부품명	수량						I	R
				(A)	(B)	(C)	(D)	(E)	(F)		
1	1	1C731C-92600	선긋기마커 L	1							
2	1	1C731C-92610	선긋기마커 R	1							

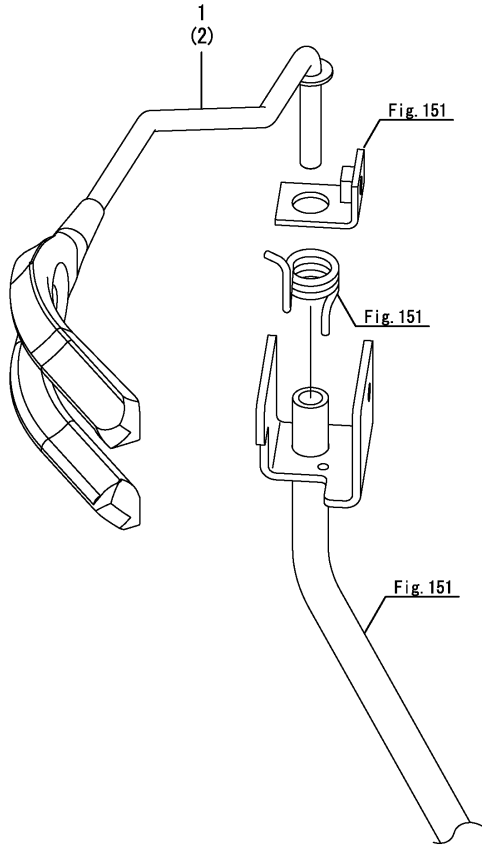
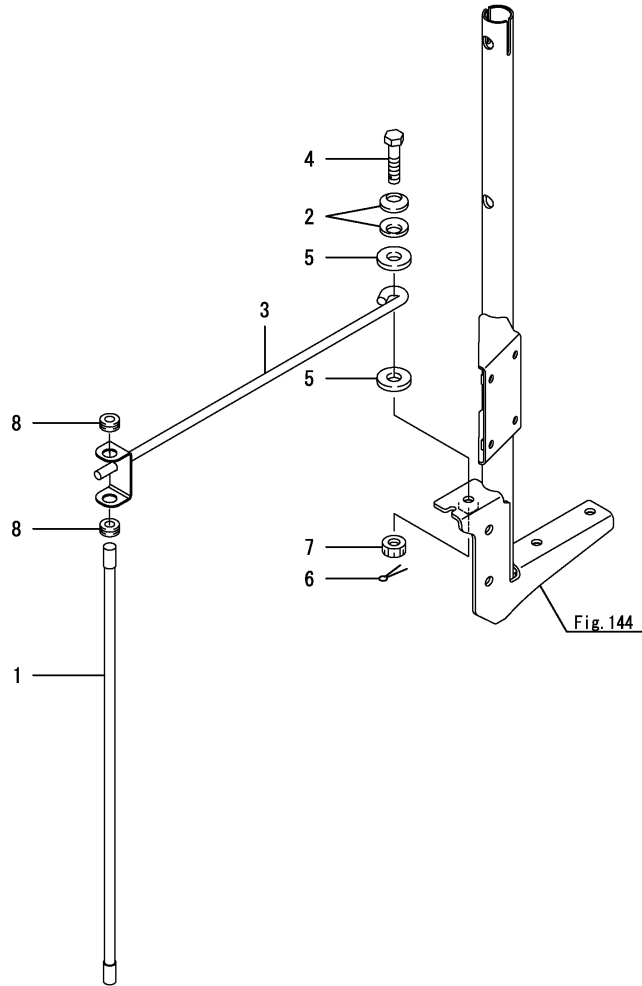


Fig.153. 사이드마커

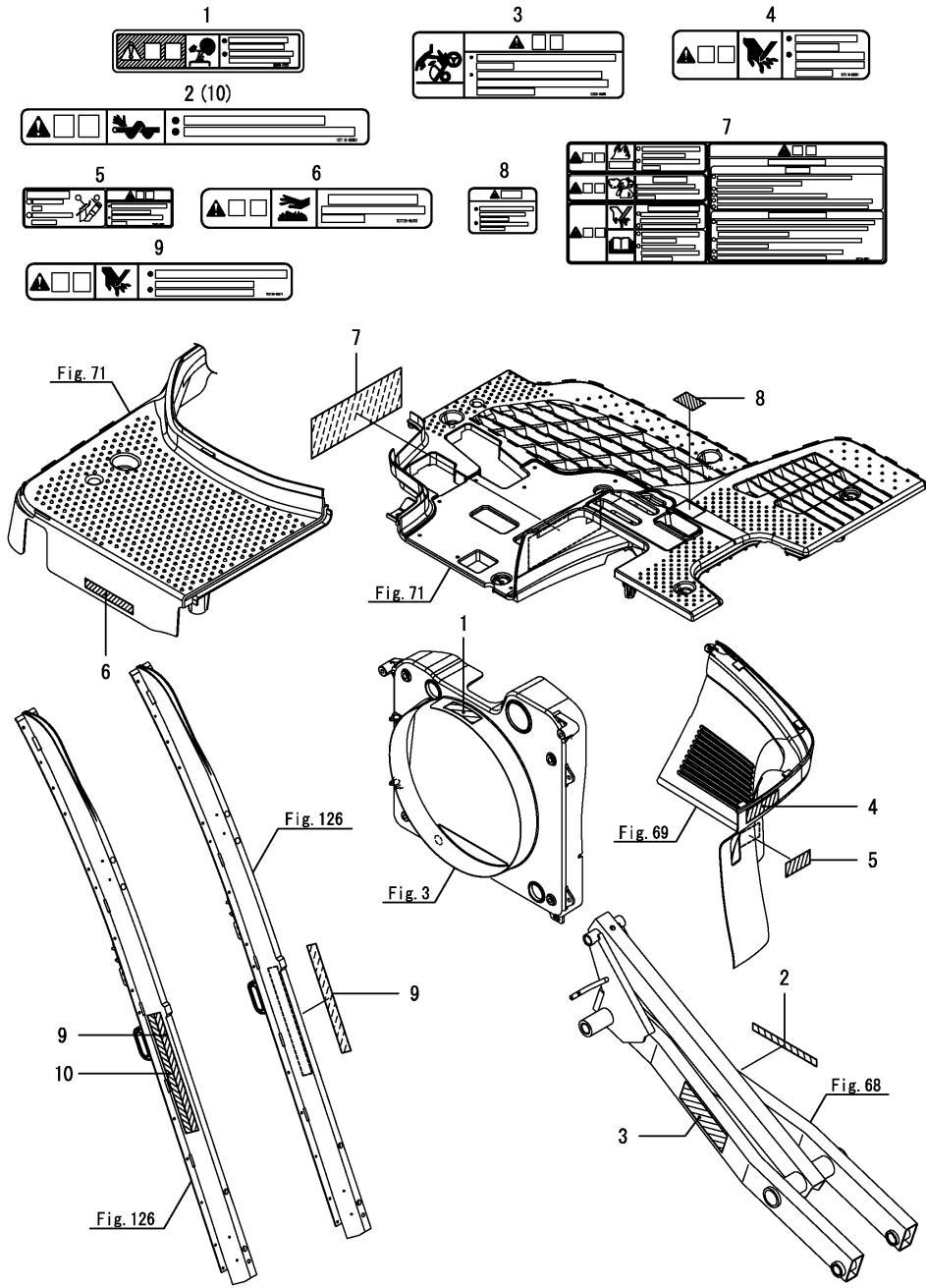


(A)=VP60-KQ
(B)=
(C)=

(D)=
(E)=
(F)=

번호	레벨	부품번호	부품명	수량						I	R
				(A)	(B)	(C)	(D)	(E)	(F)		
1	1	1C726C-26901	사이드마커	2							
2	1	1C727C-92540	스프링와셔	4							
3	1	1C731C-92800	사이드마커 6	2							
4	1	1C7100-92900	볼트(M8X35)	2							
5	1	22157-080000	와셔(8)	4							
6	1	22417-200200	분할핀 2.0X20	2							
7	1	26817-080002	캐슬너트(M8)	2							
8	1	29311-095000	그로멧(9)	4							

Fig.154. 명판(안전)



(A)=VP60-KQ
(B)=
(C)=

(D)=
(E)=
(F)=

번호	레벨	부품번호	부품명	수량						I	R
				(A)	(B)	(C)	(D)	(E)	(F)		
1	1	1E9058-97300	명판(라디에이터)	1							
2	1	1C7110-95681	명판(위험)	1							
3	1	1C7230-95900	명판(위험)	1							
3-1	1	1C7230-95901	명판(위험)	1							N
(A=FH00785)											
4	1	1C7110-95691	명판(주의)	1							
4-1	1	1C7110-95692	명판(주의)	1							N
(A=FH00785)											
5	1	1C7230-95800	명판(브레이크위험)	1							
5-1	1	1C7230-95801	명판(브레이크위험)	1							N
(A=FH00391)											
5-2	1	1C7230-95802	명판(브레이크위험)	1							N
(A=FH00785)											
6	1	1C7110-95701	주의(머플러)	1							
7	1	1C7110-95611	명판(안전)	1							
7-1	1	1C7110-95612	안전명판(통합)	1							N
(A=FH00785)											
8	1	1C731C-95430	명판(주의 K)	1							
8-1	1	1C731C-95431	명판(주의 K)	1							N
(A=FH00785)											
9	1	1C7110-95671	명판(식부부경고)	2							
10	1	1C7110-95681	명판(위험)	1							

Fig.155. 부대품

(A)=VP60-KQ
(B)=
(C)=

(D)=
(E)=
(F)=

번호	레벨	부품번호	부품명	수량						I	R
				(A)	(B)	(C)	(D)	(E)	(F)		
1	1	192010-09050	깔때기	1							
2	1	1C7121-98100	공구주머니	1							
3	1	23061-120300	비닐파이프(12X300)	1							

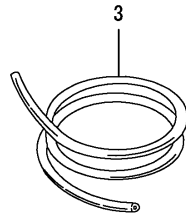
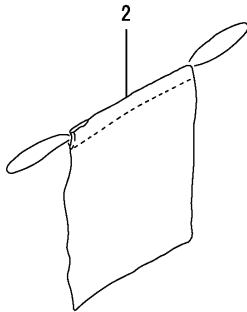


Fig.157. 부대품(Z사양)

(A)=VP60-KQ
(B)=
(C)=

(D)=
(E)=
(F)=

번호	레벨	부품번호	부품명	수량						I	R
				(A)	(B)	(C)	(D)	(E)	(F)		
1	1	1C730C-52370	빠짐방지스냅핀(6	2							
2	1	1C7230-68260	핀, 플랫헤드 6X29	2							

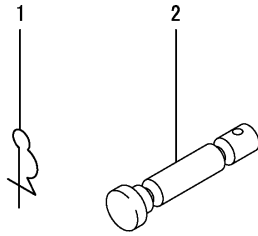


Fig.159. 부대품(푸시피스)

(A)=VP60-KQ
(B)=
(C)=

(D)=
(E)=
(F)=

번호	레벨	부품번호	부품명	수량						I	R
				(A)	(B)	(C)	(D)	(E)	(F)		
1	1	1C720C-66911	푸시피스	12							

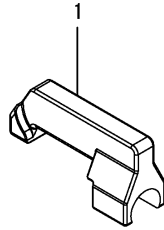


Fig.160. 사용설명서

(A)=VP60-KQ
(B)=
(C)=

(D)=
(E)=
(F)=

번호	레벨	부품번호	부품명	수량						I	R
				(A)	(B)	(C)	(D)	(E)	(F)		
1	1	0A125-K00400	사용설명서	1							
1-1	1	0A125-K00401 (A=FH00511)	사용설명서	1							S
1-2	1	0A125-K00042 (A=FH00854)	사용설명서	1							N
1-3	1	0A125-K00043 (A=FH01064)	사용설명서	1							S

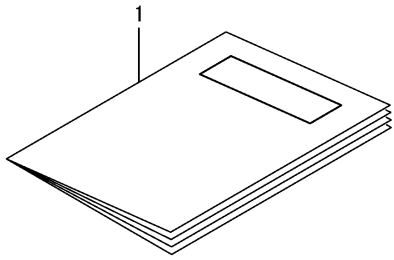
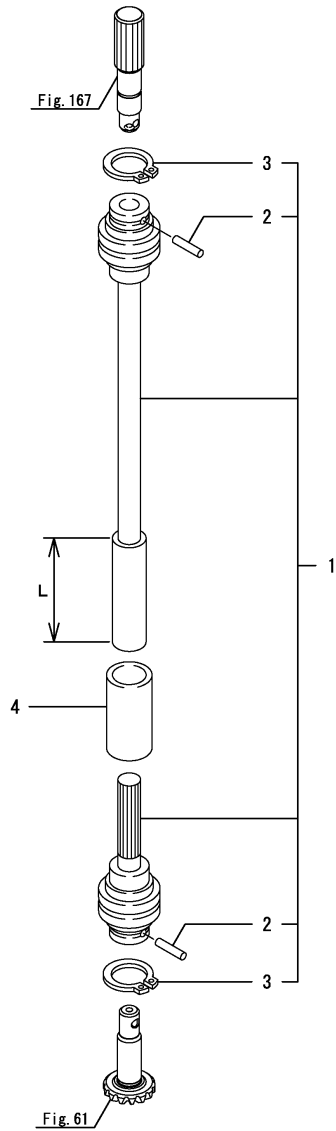


Fig.161. 유니버설조인트



(A)=VP60-KQ
(B)=
(C)=

(D)=
(E)=
(F)=

번호	레벨	부품번호	부품명	수량						I	R
				(A)	(B)	(C)	(D)	(E)	(F)		
1	1	1C7200-27300	유니버설조인트조합	1							
1-1	1	1S6974-27300 (A=FH00511)	유니버설조인트조합	1						S	1
1-2	1	1C7200-27300 (A=FH00565)	유니버설조인트조합	1						S	2
1-3	1	1S6974-27300 (A=FH00869)	유니버설조인트조합	1						S	3
2	2	1C6700-33030	핀	2							
3	2	22242-000200	링(20	2							
4	1	1S6560-60600	축커버	1							
4-1	1	1S6974-60600 (A=FH00511)	축 커버	1						S	
4-2	1	1S6560-60600 (A=FH00565)	축커버	1						S	
4-3	1	1S6974-60600 (A=FH00869)	축 커버	1						S	

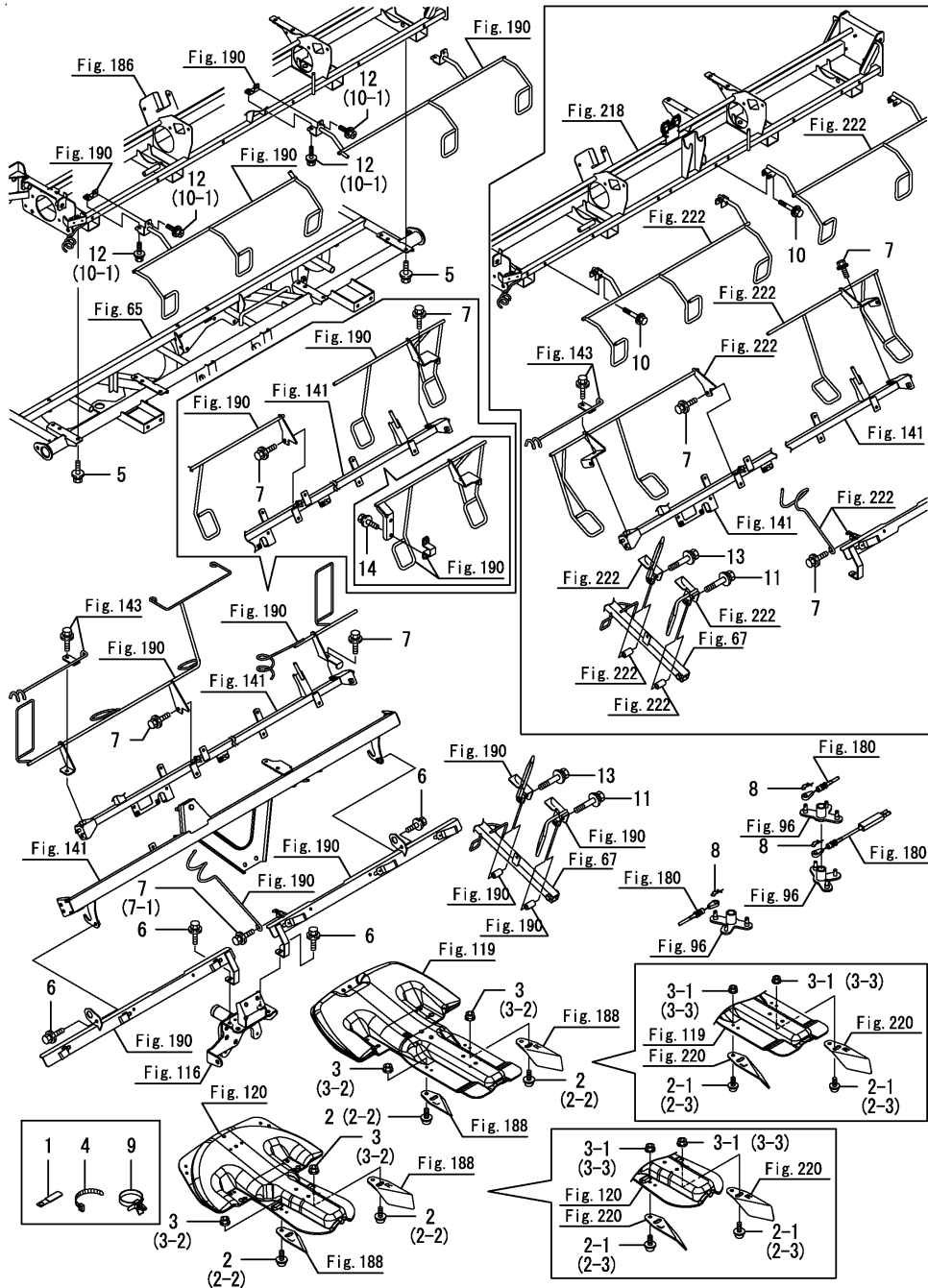
비고

(1)L= No.1: 64mm, ,1-1: 47mm

(2)L=No.1-1:47mm, 1-2:64mm

(3)L=번호 1-2 : 64mm, 번호 1-3 : 47mm.

Fig.162. 프레임



(A)=VP60-KQ
(B)=
(C)=

(D)=
(E)=
(F)=

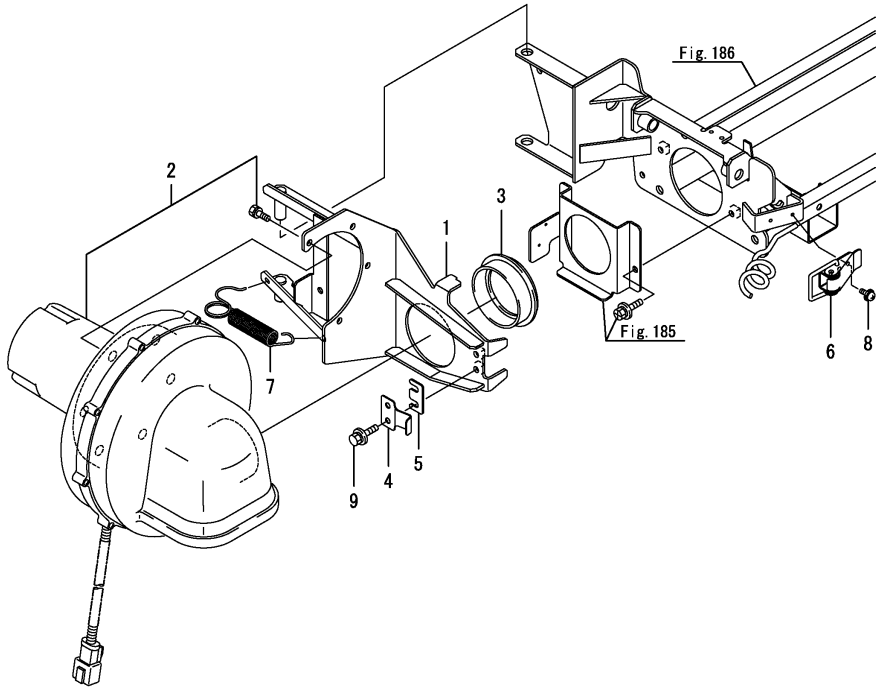
번호	레벨	부품번호	부품명	수량						I	R
				(A)	(B)	(C)	(D)	(E)	(F)		
1	1	1E8559-24890 (A=FH00511)	케이블타이	1							Z
2	1	1S6240-73100	나사(M6X16)	12							
2-1	1	1S6974-73100 (A=FH00511)	고정나사6X16	12							S
2-2	1	1S6240-73100 (A=FH00565)	나사(M6X16)	12							S
2-3	1	1S6974-73100 (A=FH00869)	고정나사6X16	12							S
3	1	1S6240-73111	플랜지너트(M6)	12							
3-1	1	1S6974-73110 (A=FH00511)	플랜지너트(M6SUS)	12							S
3-2	1	1S6240-73111 (A=FH00565)	플랜지너트(M6)	12							S
3-3	1	1S6974-73110 (A=FH00869)	플랜지너트(M6SUS)	12							S
4	1	1E8559-84960	케이블밴드 250	8							
5	1	26014-080202	볼트(M8X20)	8							
6	1	26014-080202	볼트(M8X20)	4							
7	1	26014-080202	볼트(M8X20)	3							
7-1	1	26014-080202 (A=FH01391)	볼트(M8X20)	1							K
8	1	1C730C-52370	배집방지스냅핀(6)	3							
9	1	1E9265-84300 (A=FH00511)	밴드클립	1							W
10	1	1S6974-81560 (A=FH00511)	볼트(M6X35)	4							W
10-1	1	1S6974-68500 (A=FH01164)	볼트(M6X16)	8							S
10-2	1	1S6974-68500 (A=FH01391)	볼트(M6X16)	8							Z
11	1	26014-080402 (A=FH00511)	볼트(M8X40)	1							W
11-1	1	26014-080402 (A=FH01391)	볼트(M8X40)	1							Z
12	1	1C6670-68500 (A=FH00565)	볼트(M6X16)	8							W
12-1	1	1C6670-68500 (A=FH00869)	볼트(M6X16)	8							Z
13	1	26014-080402 (A=FH00636)	볼트(M8X40)	1							W
13-1	1	26014-080402 (A=FH01391)	볼트(M8X40)	1							Z
14	1	26014-080202 (A=FH00636)	볼트(M8X20)	2							W

Fig.163. 블로워

(A)=VP60-KQ
(B)=
(C)=

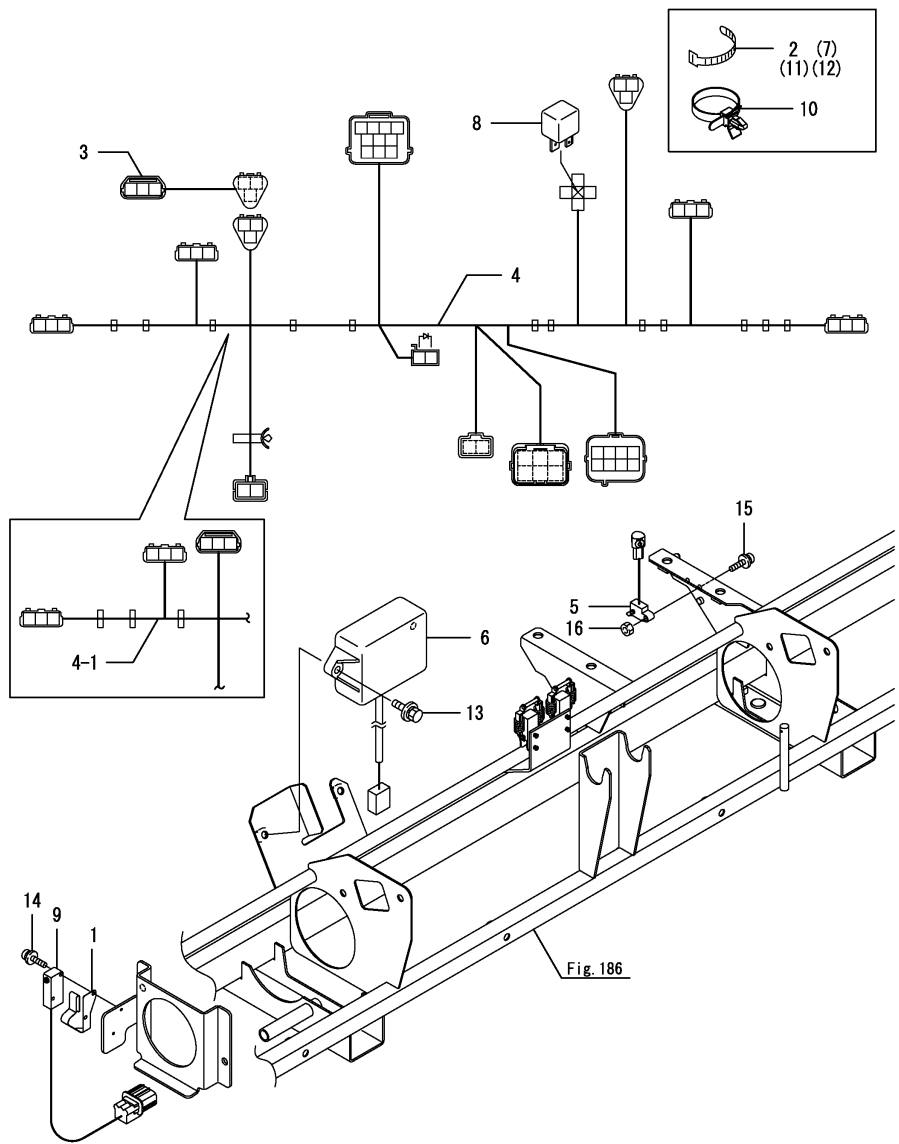
(D)=
(E)=
(F)=

번호	레벨	부품번호	부품명	수량						I	R
				(A)	(B)	(C)	(D)	(E)	(F)		
1	1	1S6880-06053	취출구스테인	1							
2	1	7S6567-06080	블로워 PL, KPQ	1							
3	1	1S6480-06100	플랜지쿠션	1							
4	1	1S6880-06210	블로워후크	1							
5	1	1S6880-06230	후크스페이서	1							
6	1	1S6560-06300	블로워클립	1							
7	1	1S6880-06350	블로워스프링	1							
8	1	1S6480-62430	나사(4X10SUS)	2							
9	1	26014-060162	볼트(M6X16)	2							



비고
주 : 시비기부[실시호기]는 Fig 192의 기체명판의호기임

Fig.164. 전장품(1)



(A)=VP60-KQ
(B)=
(C)=

(D)=
(E)=
(F)=

번호	레벨	부품번호	부품명	수량						I	R
				(A)	(B)	(C)	(D)	(E)	(F)		
1	1	1S6480-06350	블로워스위치스프링	1							
2	1	1J3999-07000	밴드 100B	1							
3	1	1S6880-07220	배선	1							Z
(A=F200222)											
4	1	1S6886-07240	메인배선 6(KQ)	1							
4-1	1	1S6886-07241	메인 배선 6(KQ)	1							S
(A=F200222)											
5	1	1C7102-07500	마이크로스위치	1							
6	1	1S6880-07500	컨트롤유닛	1							
7	1	1E5001-53350	와이어밴드	1							
8	1	129927-77920	릴레이	1							
9	1	1E8915-81450	마이크로스위치	1							
10	1	1E8490-84130	밴드클램프	5							
11	1	1E6102-84960	와이어고정밴드250	2							
12	1	1E6102-84970	와이어고정밴드140	6							
13	1	26014-060204	볼트(M 6X 20)	2							
14	1	26023-030162	나사(M3X16)	2							
15	1	26023-040202	나사(M4X20)	1							
16	1	26717-040002	너트(M4)	1							

비고
주 : 시비기부[실시호기]는 Fig 192의 기체명판의호기임

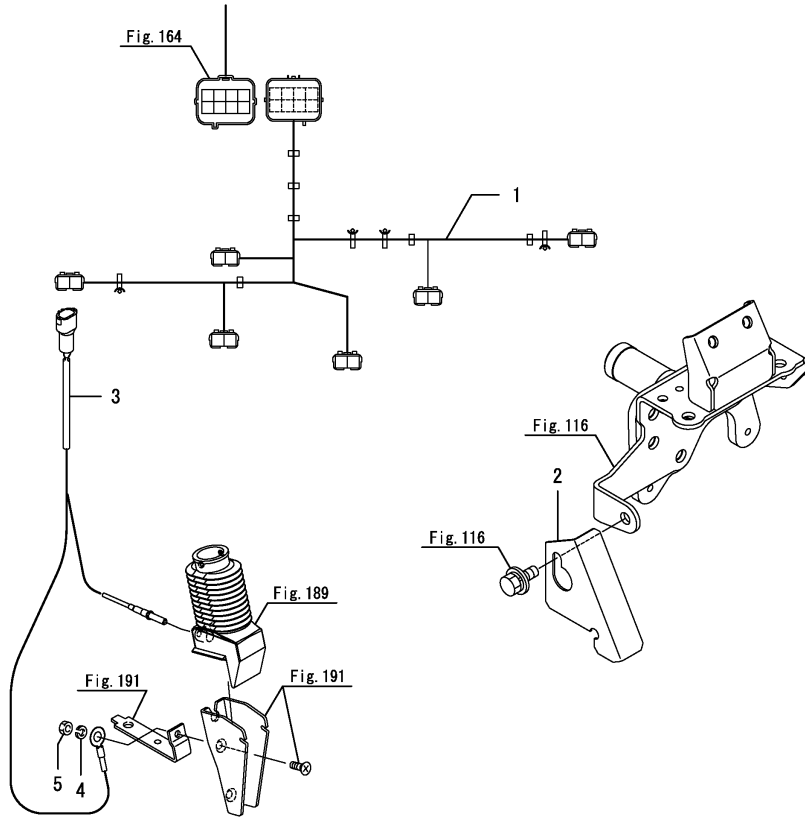
Fig.165. 전장품(2)

(A)=VP60-KQ
(B)=
(C)=

(D)=
(E)=
(F)=

수량

번호	레벨	부품번호	부품명	수량						I	R
				(A)	(B)	(C)	(D)	(E)	(F)		
1	1	1S6886-07302	블록배선F(6	1							
1-1	1	1S6886-07303	블록배선F(6	1							N
(A=F200361)											
1-2	1	1S6886-07304	블록 배선 6	1							N
(A=*2014.03.)											
2	1	1S6888-07390	배선가드	1							
3	1	1S6560-07600	비료막힘센서	6							
4	1	22213-060000	스프링와셔(6	6							
5	1	26713-060002	너트(M6	6							



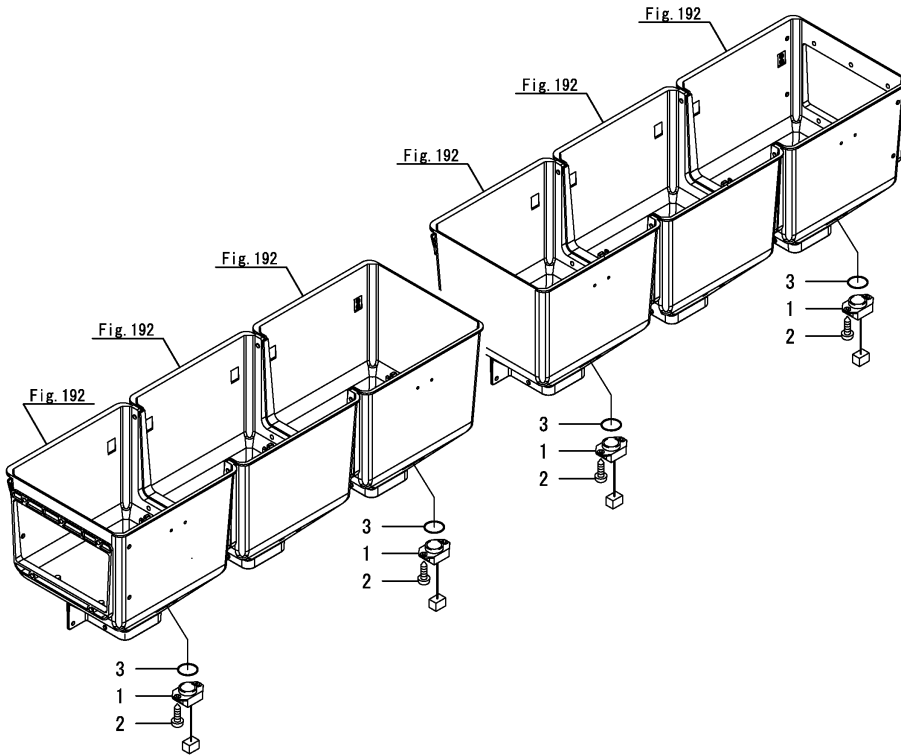
비고
주 : 시비기부[실시호기]는 Fig 192의 기체명판의호기임

Fig.166. 비료보급센서

(A)=VP60-KQ
(B)=
(C)=

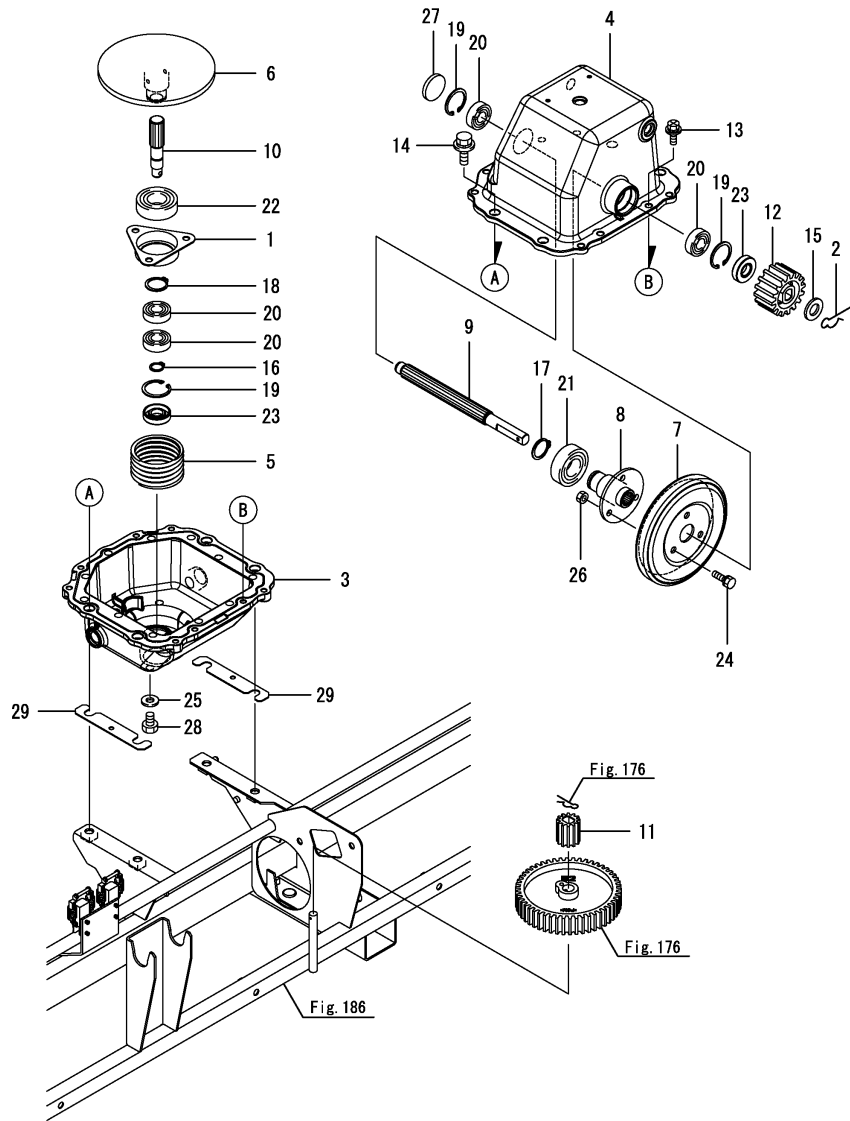
(D)=
(E)=
(F)=

번호	레벨	부품번호	부품명	수량						I	R
				(A)	(B)	(C)	(D)	(E)	(F)		
1	1	1S6560-07700	비료보급센서	4							
2	1	1S6240-62350	스크류(M3X10)	8							
3	1	24341-000200	O링(1AS20.0)	4							



비고
주 : 시비기부[실시호기]는 Fig 192의 기체명판의호기임

Fig.167. 마찰구동



(A)=VP60-KQ
(B)=
(C)=

(D)=
(E)=
(F)=

번호	레벨	부품번호	부품명	수량						I	R
				(A)	(B)	(C)	(D)	(E)	(F)		
1	1	1N3300-25100	조인트 6004	1							
2	1	1C6900-38730	빠짐방지스냅핀(12	1							
3	1	1S6880-61011	구동케이스 A	1							
4	1	1S6880-61021	구동케이스 B	1							
5	1	1S6880-61060	스프링(4X52	1							
6	1	1S6880-61100	절환플레이트조합	1							
7	1	1S6880-61200	마찰판 120	1							
8	1	1S6880-61301	마운팅시트조합	1							
8-1	1	1S6880-61302	마찰 플레이트 마운트	1							N
(A=F200361)											
9	1	1S6880-61350	구동축	1							
10	1	1S6880-61510	입력축	1							
11	1	1S6880-63130	기어 10T	1							
12	1	1S6880-63160	기어 22T	1							
13	1	1S6240-81340	볼트(M6X20	8							
14	1	1S6880-61170	볼트(M8X30	4							
15	1	22137-120000	와셔(12	1							
16	1	22242-000120	링(12	1							
17	1	22242-000200	링(20	1							
18	1	22242-000200	링(20	1							
19	1	22252-000280	링(28	3							
20	1	24104-060014	볼베어링(6001UU	4							
21	1	24104-060044	볼베어링(6004UU	1							
22	1	24104-060044	볼베어링(6004UU	1							
23	1	24421-122807	오일시일(TC122207	2							
24	1	26016-060164	볼트(6X16 W/L.W.	3							
25	1	23414-080000	가스켓(8X1.0	1							
26	1	26717-060002	너트(M6	3							Z
(A=F200361)											
27	1	27260-280000	플러그(28	1							
28	1	26116-080122	플랜지볼트(M8X12	1							
29	1	1S6880-61910	플레이트(조정)	2							

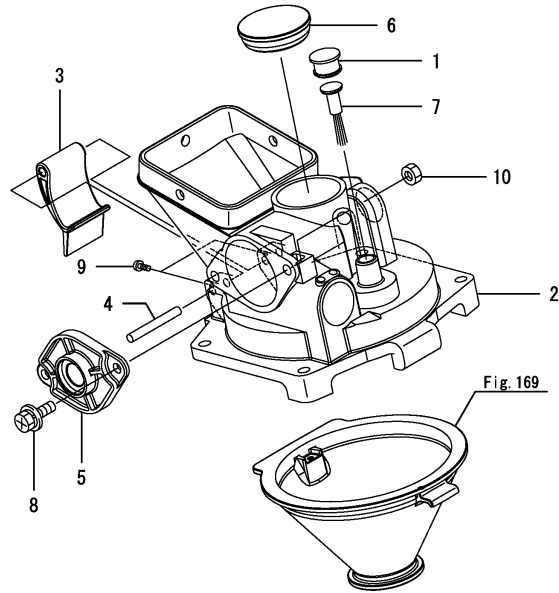
비고

주 : 시비기부[실시호기]는 Fig 192의 기체명판의호기임

N:구 ←→ 신, Q:구 ←→ 신, R:구 ←→ 신, S:구 ←→ 신, W:추가, Z:폐지, F:셋트호환, K:수량변경

Copyright (C) 2015 YANMAR GLOBAL CS CO., LTD. All Rights Reserved.

Fig.168. 롤케이스



(A)=VP60-KQ
(B)=
(C)=

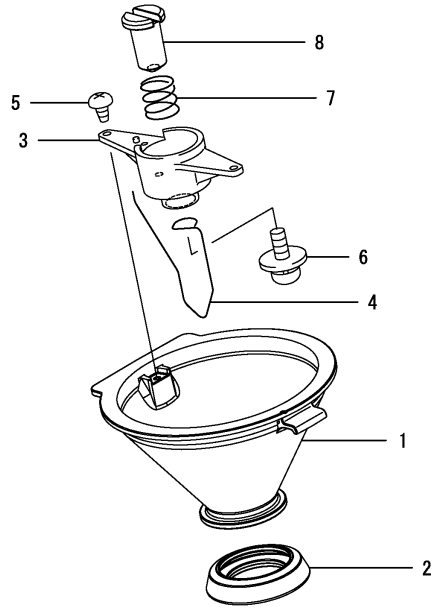
(D)=
(E)=
(F)=

번호	레벨	부품번호	부품명	수량						I	R
				(A)	(B)	(C)	(D)	(E)	(F)		
1	1	194555-56890	그로밋(15	6							
2	1	1S6880-62010	롤케이스(상	6							
3	1	1S6880-62030	후크	6							
4	1	1S6880-62040	핀5X40	6							
5	1	1S6560-62060	롤케이스사이드커버	6							
6	1	1S6560-62400	케이스커버(상	6							
7	1	1S6480-62950	롤브러시	6							
8	1	1C6670-68500	볼트(M6X16	12							
9	1	22853-300060	나사(3X6	12							
9-1	1	22853-300061	나사(3.0X6	12							N
		(A=*2014.02.)									
10	1	26713-060002	너트(M6	12							

비고

주 : 시비기부[실시호기]는 Fig 192의 기체명판의호기임

Fig.169. 롤케이스(바닥)



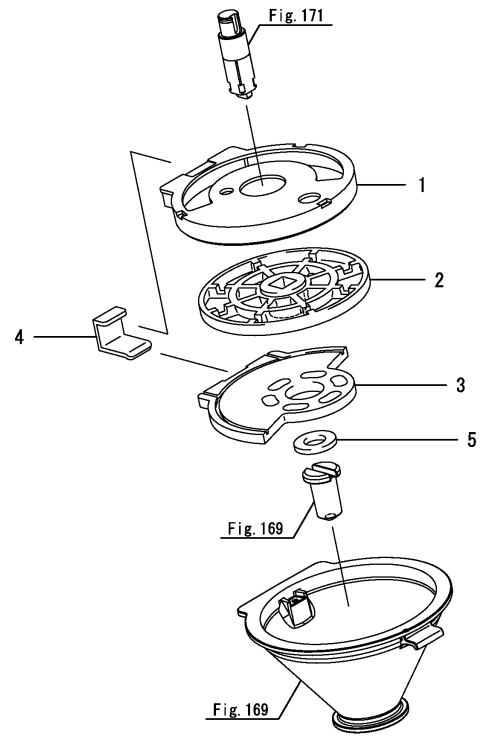
(A)=VP60-KQ
(B)=
(C)=

(D)=
(E)=
(F)=

번호	레벨	부품번호	부품명	수량						I	R
				(A)	(B)	(C)	(D)	(E)	(F)		
1	1	1S6880-62100	롤케이스(하)	6							
2	1	1S6880-62251	패킹	6							
2-1	1	1S6880-62252	패킹	6							N
(A=F200452)											
3	1	1S6560-62300	홀더잡이	6							
4	1	1S6880-62321	청소스프링	6							
5	1	1S6240-62350	스크류(M3X10)	12							
6	1	1S6560-62350	나사(6X12)	6							
7	1	1S6880-62350	스프링(홀더)	6							
8	1	1S6560-63160	스프링홀더	6							

비고
주 : 시비기부[실시호기]는 Fig 192의 기체명판의호기임

Fig.170. 접시롤



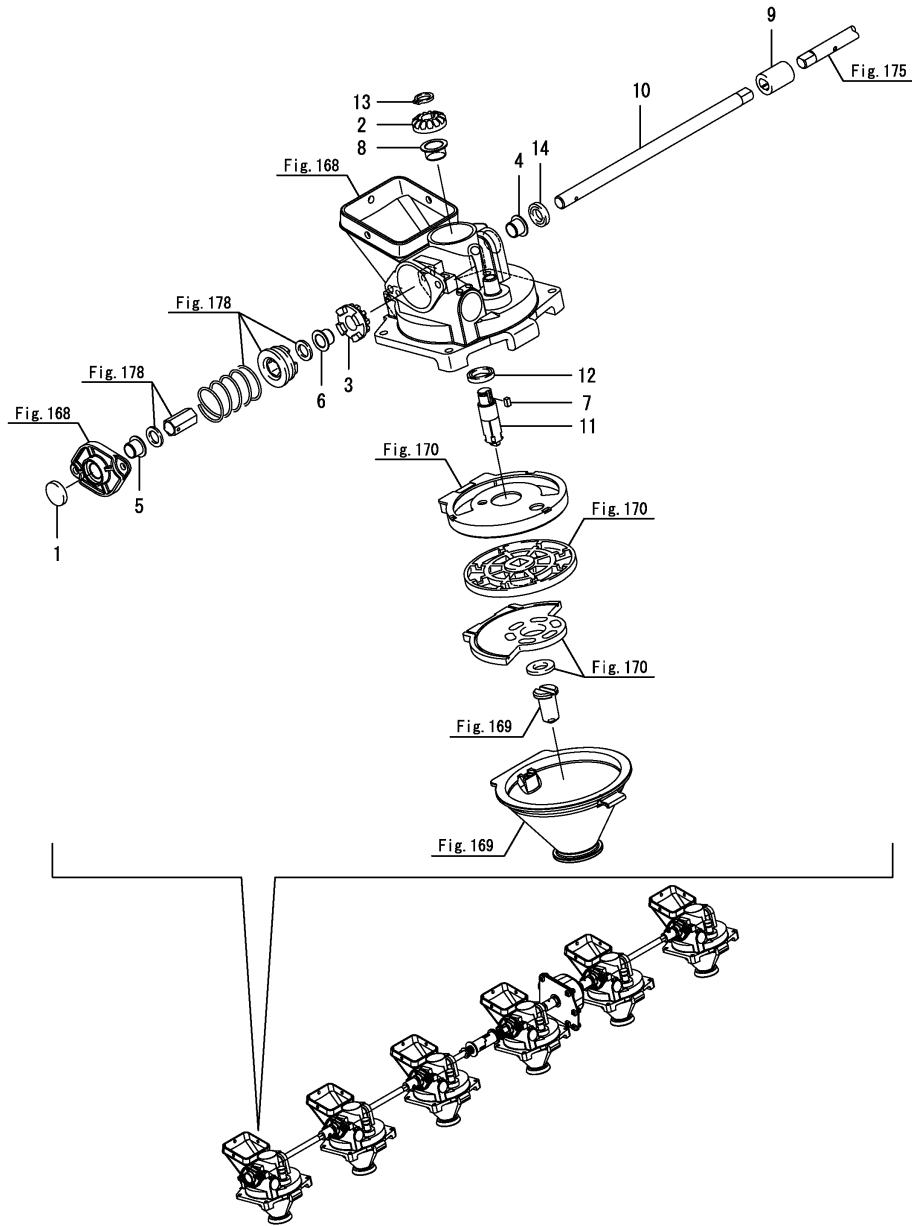
(A)=VP60-KQ
(B)=
(C)=

(D)=
(E)=
(F)=

번호	레벨	부품번호	부품명	수량						I	R
				(A)	(B)	(C)	(D)	(E)	(F)		
1	1	1S6560-62200	롤커버(상)	6							
2	1	1S6560-62210	눈접시롤(9)	6							
3	1	1S6560-62220	롤커버(하)	6							
4	1	1S6560-62230	롤커버스프링	6							
5	1	1S6240-62240	고무시트	6							

비고
주 : 시비기부[실시호기]는 Fig 192의 기체명판의호기임

Fig.171. 롤구동(A)



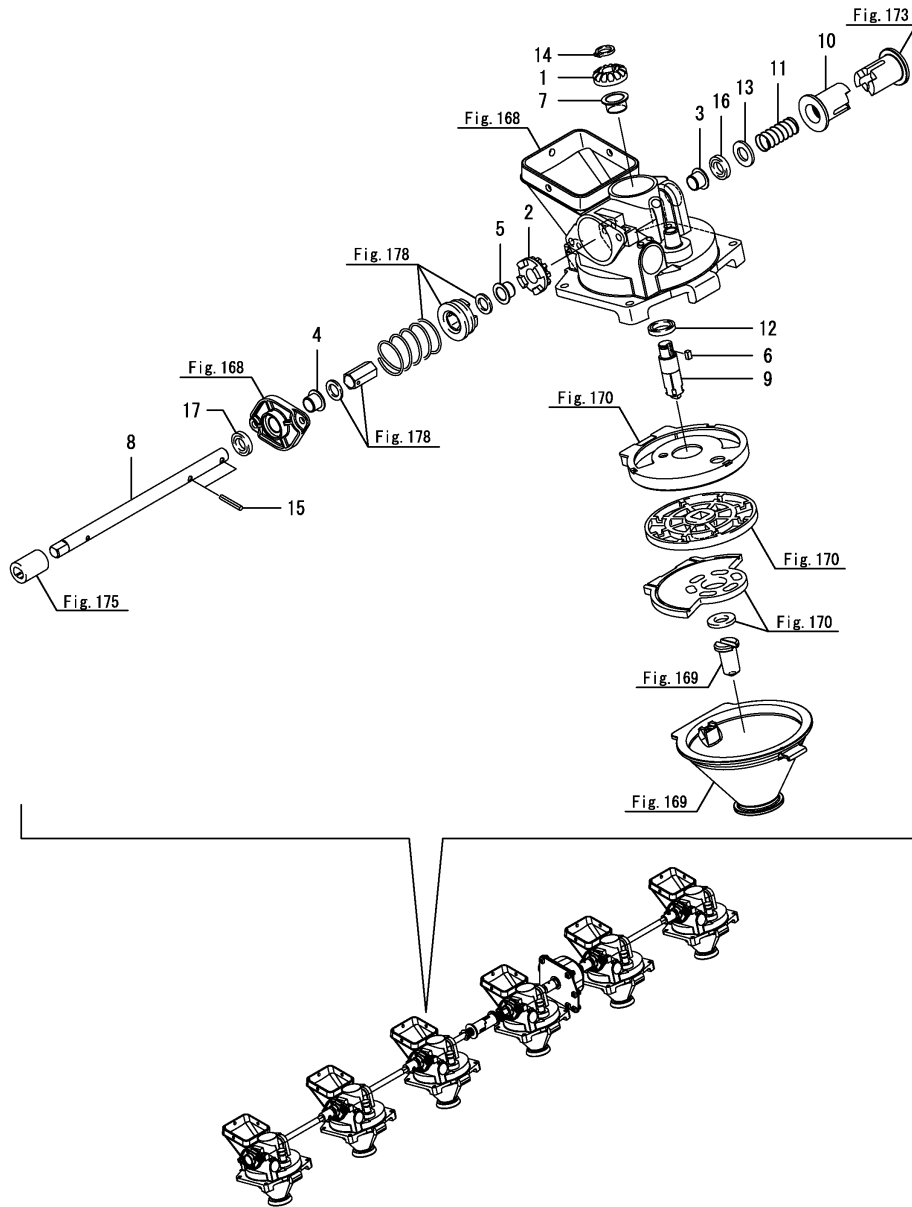
(A)=VP60-KQ
(B)=
(C)=

(D)=
(E)=
(F)=

번호	레벨	부품번호	부품명	수량						I	R
				(A)	(B)	(C)	(D)	(E)	(F)		
1	1	1S6004-61190	블라인드커버	1							
2	1	1S6000-61201	베벨기어 16	1							
3	1	1S6560-61200	베벨기어(16)	1							
4	1	1S6000-61220	칼라부시	1							
5	1	1S6000-61220	칼라부시	1							
6	1	1S6000-61220	칼라부시	1							
7	1	1S6000-61240	키(4X7)	1							
8	1	1S6880-62150	플랜지부시	1							
9	1	1S6880-62450	연결보스12	1							
10	1	1S6880-62511	입력축 A	1							
11	1	1S6880-63100	롤구동축	1							
12	1	1C6710-83270	오일시일(VB162404)	1							
13	1	22242-000120	링(12)	1							
14	1	24430-122204	오일시일(VC122204)	1							

비고
주 : 시비기부[실시호기]는 Fig 192의 기체명판의호기임

Fig.172. 롤구동(B)



(A)=VP60-KQ
(B)=
(C)=

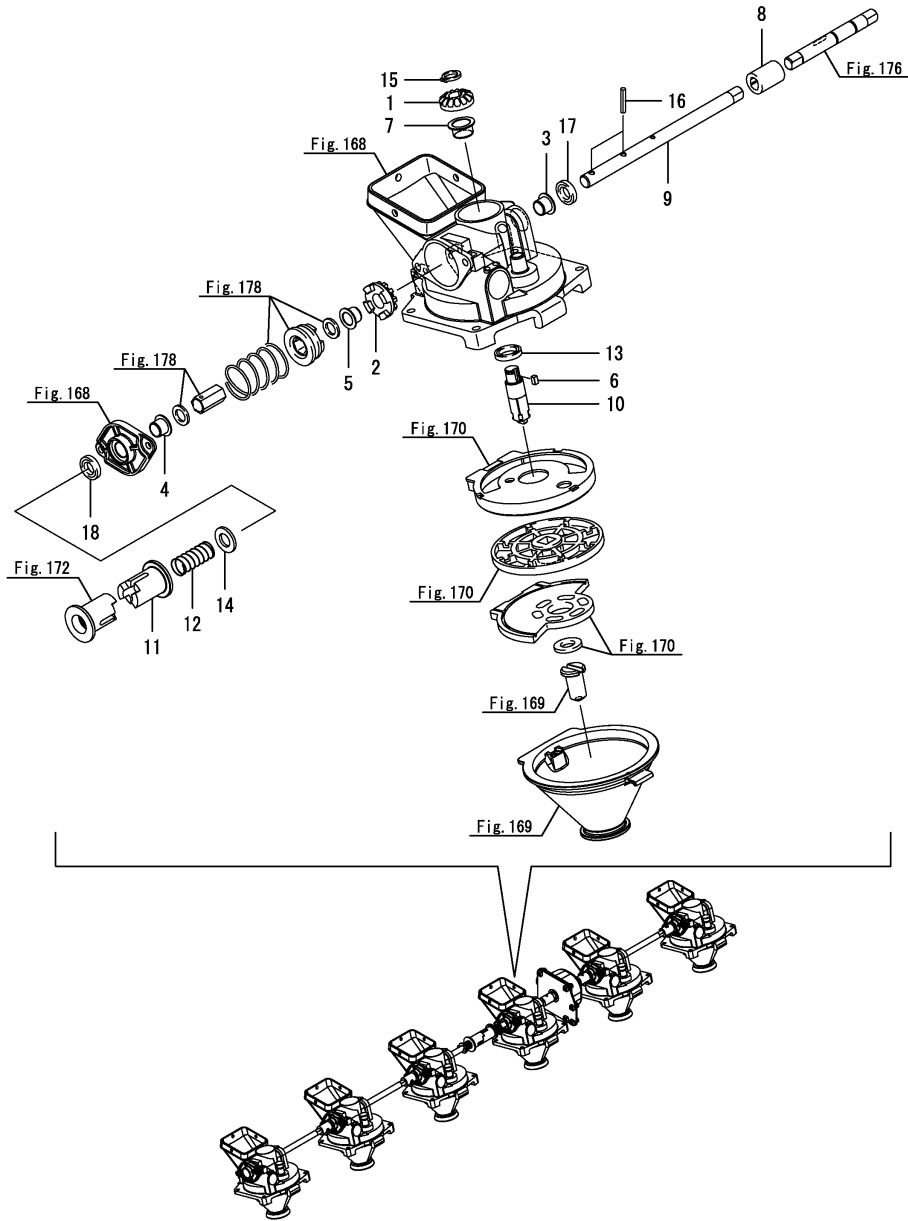
(D)=
(E)=
(F)=

번호	레벨	부품번호	부품명	수량						I	R
				(A)	(B)	(C)	(D)	(E)	(F)		
1	1	1S6000-61201	베벨기어 16	1							
2	1	1S6560-61200	베벨기어(16	1							
3	1	1S6000-61220	칼라부시	1							
4	1	1S6000-61220	칼라부시	1							
5	1	1S6000-61220	칼라부시	1							
6	1	1S6000-61240	키(4X7	1							
7	1	1S6880-62150	플랜지부시	1							
8	1	1S6880-62520	입력축 B	1							
9	1	1S6880-63100	롤구동축	1							
10	1	1S6880-63301-1	롤클러치 A	1							
11	1	1S6880-63630	스프링(1.6X40	1							
12	1	1C6710-83270	오일시일(VB162404	1							
13	1	22137-120000	와셔(12	1							
14	1	22242-000120	링(12	1							
15	1	22351-040025	스프링핀 4.0X25	2							
16	1	24430-122204	오일시일(VC122204	1							
17	1	24430-122204	오일시일(VC122204	1							

비고

주 : 시비기부[실시호기]는 Fig 192의 기체명판의호기임

Fig.173. 롤구동(C)



(A)=VP60-KQ
(B)=
(C)=

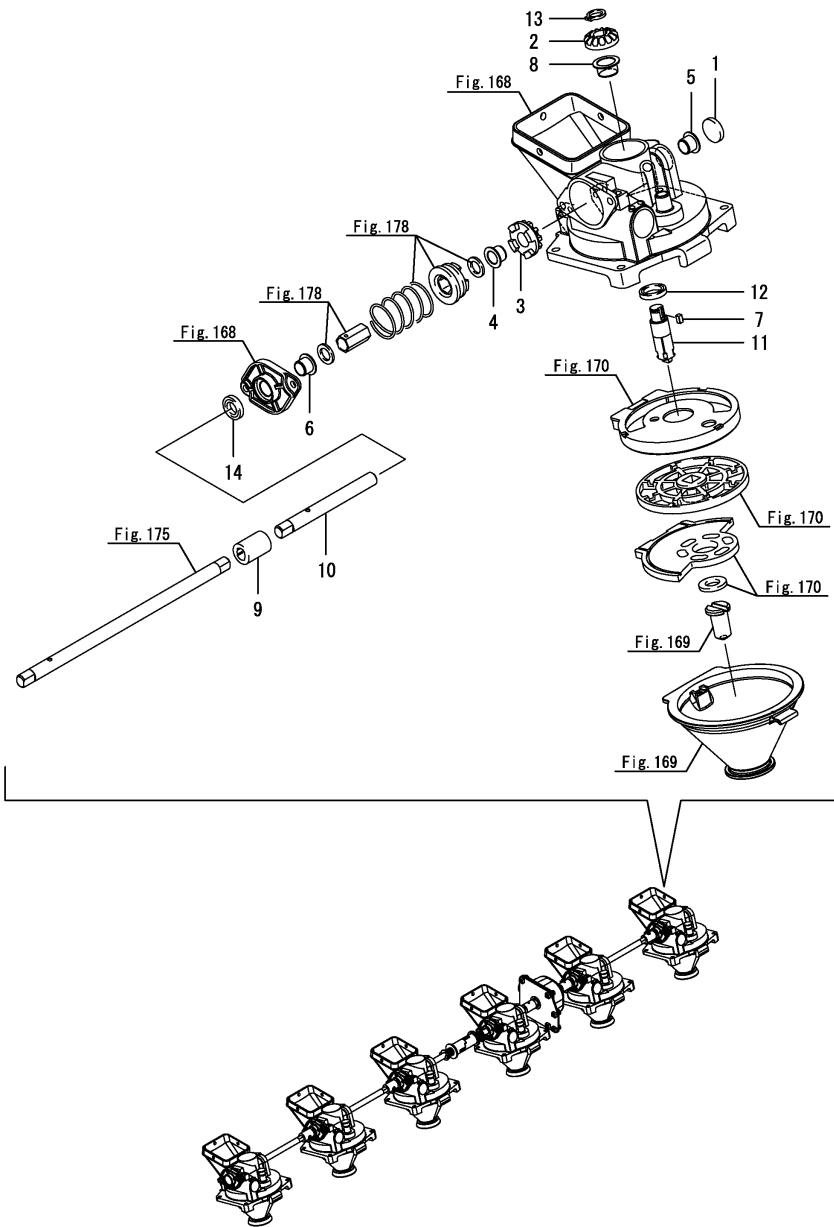
(D)=
(E)=
(F)=

번호	레벨	부품번호	부품명	수량						I	R
				(A)	(B)	(C)	(D)	(E)	(F)		
1	1	1S6000-61201	베벨기어 16	1							
2	1	1S6560-61200	베벨기어(16)	1							
3	1	1S6000-61220	칼라부시	1							
4	1	1S6000-61220	칼라부시	1							
5	1	1S6000-61220	칼라부시	1							
6	1	1S6000-61240	키(4X7)	1							
7	1	1S6880-62150	플랜지부시	1							
8	1	1S6880-62450	연결보스12	1							
9	1	1S6880-62530	입력축 C	1							
10	1	1S6880-63100	롤구동축	1							
11	1	1S6880-63301-1	롤클러치 A	1							
12	1	1S6880-63630	스프링(1.6X40)	1							
13	1	1C6710-83270	오일시일(VB162404)	1							
14	1	22137-120000	와셔(12)	1							
15	1	22242-000120	링(12)	1							
16	1	22351-040025	스프링핀 4.0X25	2							
17	1	24430-122204	오일시일(VC122204)	1							
18	1	24430-122204	오일시일(VC122204)	1							

비고

주 : 시비기부[실시호기]는 Fig 192의 기체명판의호기임

Fig.174. 롤구동(D)



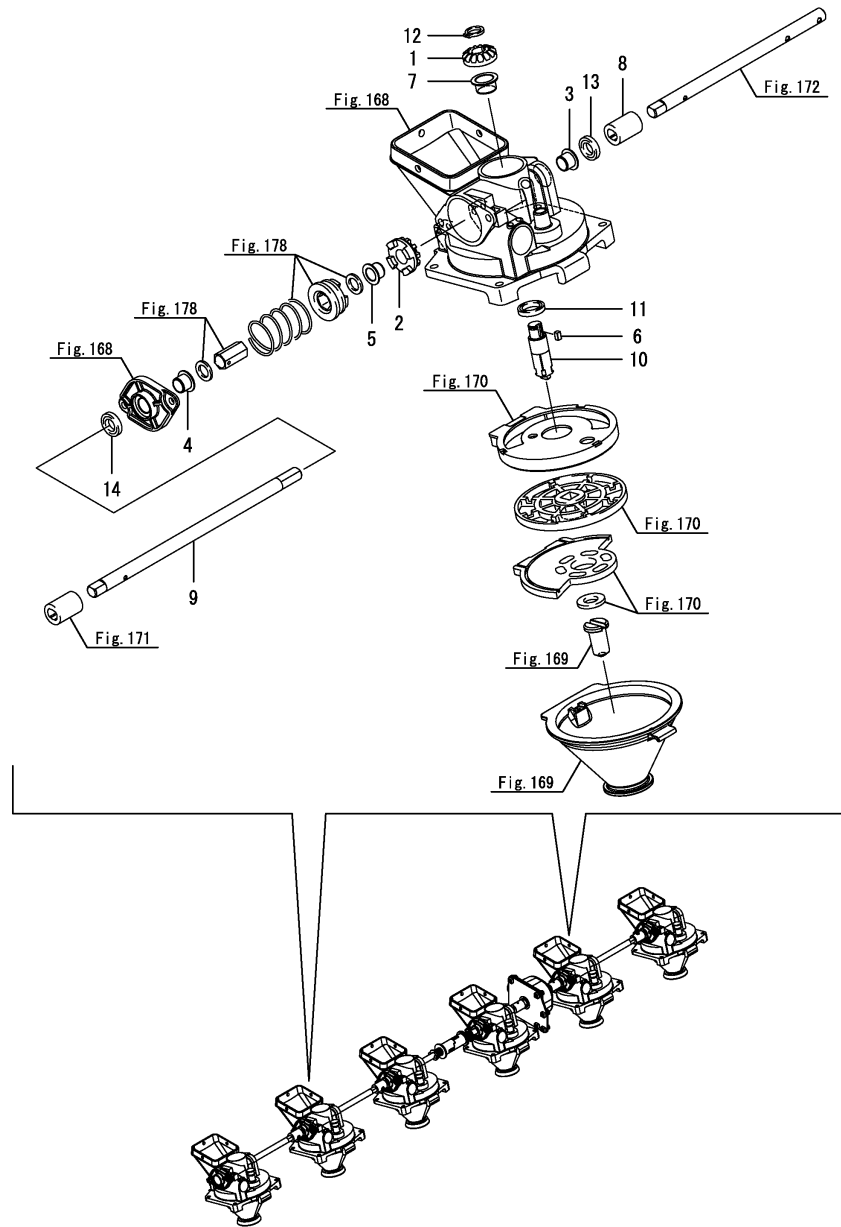
(A)=VP60-KQ
(B)=
(C)=

(D)=
(E)=
(F)=

번호	레벨	부품번호	부품명	수량						I	R
				(A)	(B)	(C)	(D)	(E)	(F)		
1	1	1S6004-61190	블라인드커버	1							
2	1	1S6000-61201	베벨기어 16	1							
3	1	1S6560-61200	베벨기어(16)	1							
4	1	1S6000-61220	칼라부시	1							
5	1	1S6000-61220	칼라부시	1							
6	1	1S6000-61220	칼라부시	1							
7	1	1S6000-61240	키(4X7)	1							
8	1	1S6880-62150	플랜지부시	1							
9	1	1S6880-62450	연결보스12	1							
10	1	1S6880-62540	입력축 D	1							
11	1	1S6880-63100	롤구동축	1							
12	1	1C6710-83270	오일시일(VB162404)	1							
13	1	22242-000120	링(12)	1							
14	1	24430-122204	오일시일(VC122204)	1							

비고
주 : 시비기부[실시호기]는 Fig 192의 기체명판의호기임

Fig.175. 롤구동(E)



(A)=VP60-KQ
(B)=
(C)=

(D)=
(E)=
(F)=

번호	레벨	부품번호	부품명	수량						I	R
				(A)	(B)	(C)	(D)	(E)	(F)		
1	1	1S6000-61201	베벨기어 16	2							
2	1	1S6560-61200	베벨기어(16)	2							
3	1	1S6000-61220	칼라부시	2							
4	1	1S6000-61220	칼라부시	2							
5	1	1S6000-61220	칼라부시	2							
6	1	1S6000-61240	키(4X7)	2							
7	1	1S6880-62150	플랜지부시	2							
8	1	1S6880-62450	연결보스12	2							
9	1	1S6882-62521	입력축 E	2							
10	1	1S6880-63100	롤구동축	2							
11	1	1C6710-83270	오일시일(VB162404)	2							
12	1	22242-000120	링(12)	2							
13	1	24430-122204	오일시일(VC122204)	2							
14	1	24430-122204	오일시일(VC122204)	2							

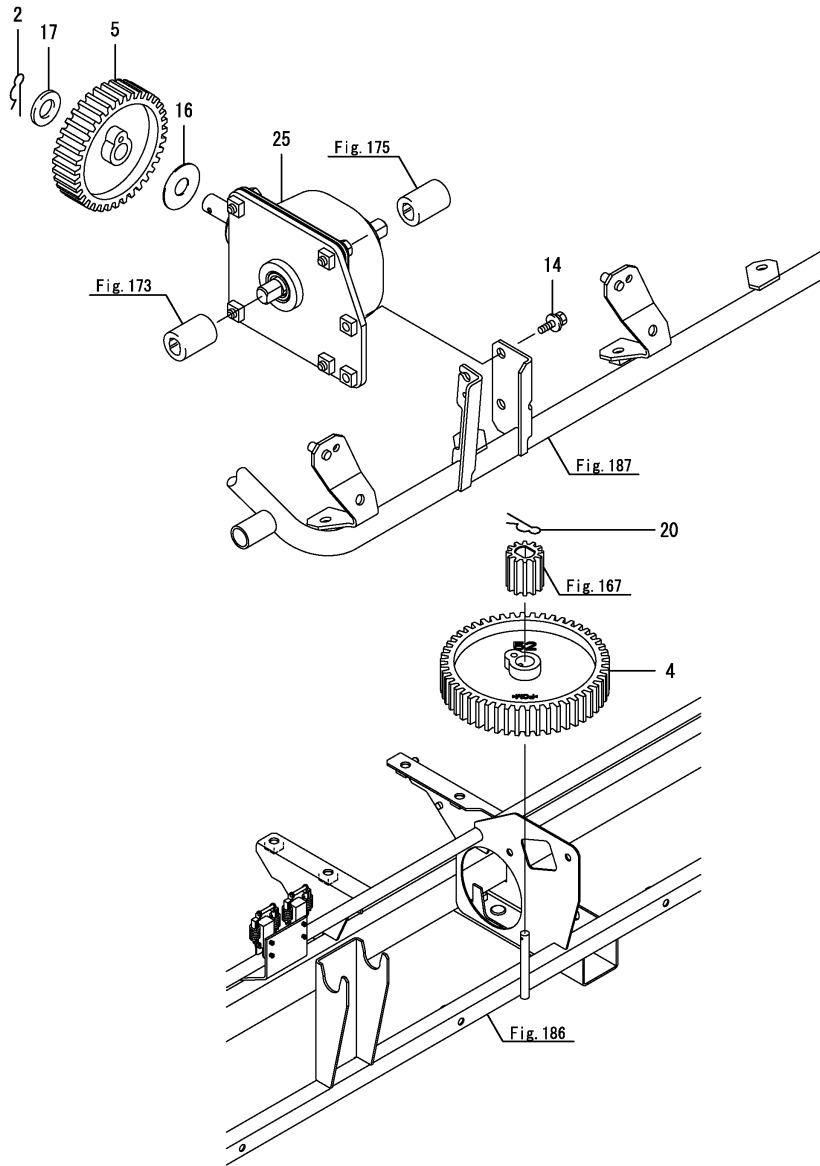
비고

주 : 시비기부[실시호기]는 Fig 192의 기체명판의호기임

Fig.176. 시비기구동

(A)=VP60-KQ
(B)=
(C)=

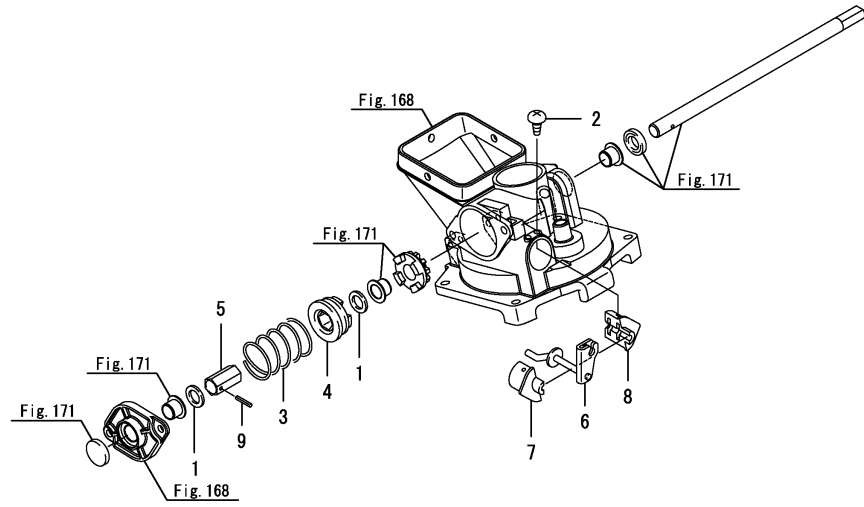
(D)=
(E)=
(F)=



번호	레벨	부품번호	부품명	수량						I	R
				(A)	(B)	(C)	(D)	(E)	(F)		
2	1	1C6900-38730	빠짐방지스냅핀(12	1							
4	1	1S6880-63040	기어 52T	1							
5	1	1S6880-63070	기어 40T	1							
14	1	1C6670-68500	볼트(M6X16	2							
16	1	1C6860-83310	스페이서(12X32X1	1							
17	1	22137-120000	와셔(12	1							
20	1	22372-080000	빠짐방지스냅핀 8	1							
20-1	1	1C6900-38730 (A=F200361)	빠짐방지스냅핀(12	1							R
25	1	1S6880-60200	토크리미터조합	1							

비고
주 : 시비기부[실시호기]는 Fig 192의 기체명판의호기임

Fig.178. 조정지클러치



(A)=VP60-KQ
(B)=
(C)=

(D)=
(E)=
(F)=

번호	레벨	부품번호	부품명	수량						I	R
				(A)	(B)	(C)	(D)	(E)	(F)		
1	1	1S6240-61430	라이너(12X19X1)	12							
2	1	1S6240-62350	스크류(M3X10)	12							
3	1	1S6480-63320	클러치스프링	6							
4	1	1S6560-63390	고정클러치	6							
5	1	1S6560-63400	칼러	6							
6	1	1S6560-63552	아암	6							
7	1	1S6560-63600	부시L	6							
8	1	1S6560-63610	부시R	6							
9	1	22351-030016	스프링핀 3.0X16	6							

비고

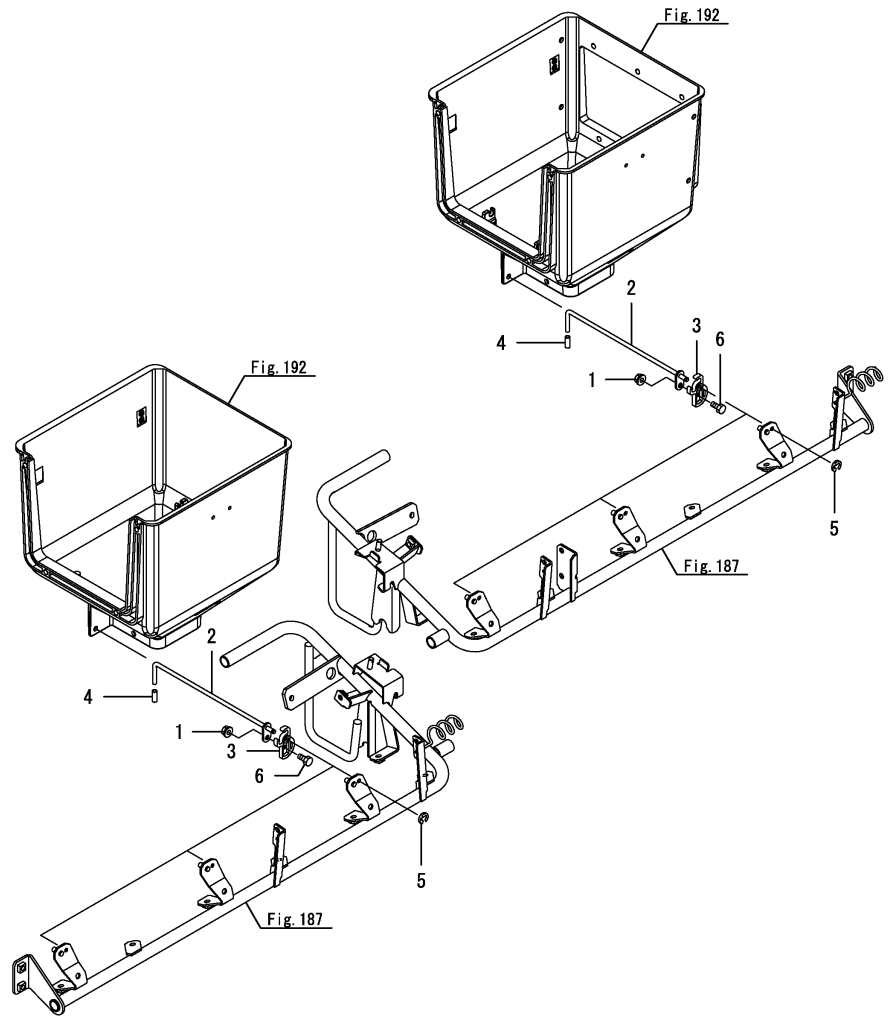
주 : 시비기부[실시호기]는 Fig 192의 기체명판의호기임

Fig.179. 조정지레버

(A)=VP60-KQ
(B)=
(C)=

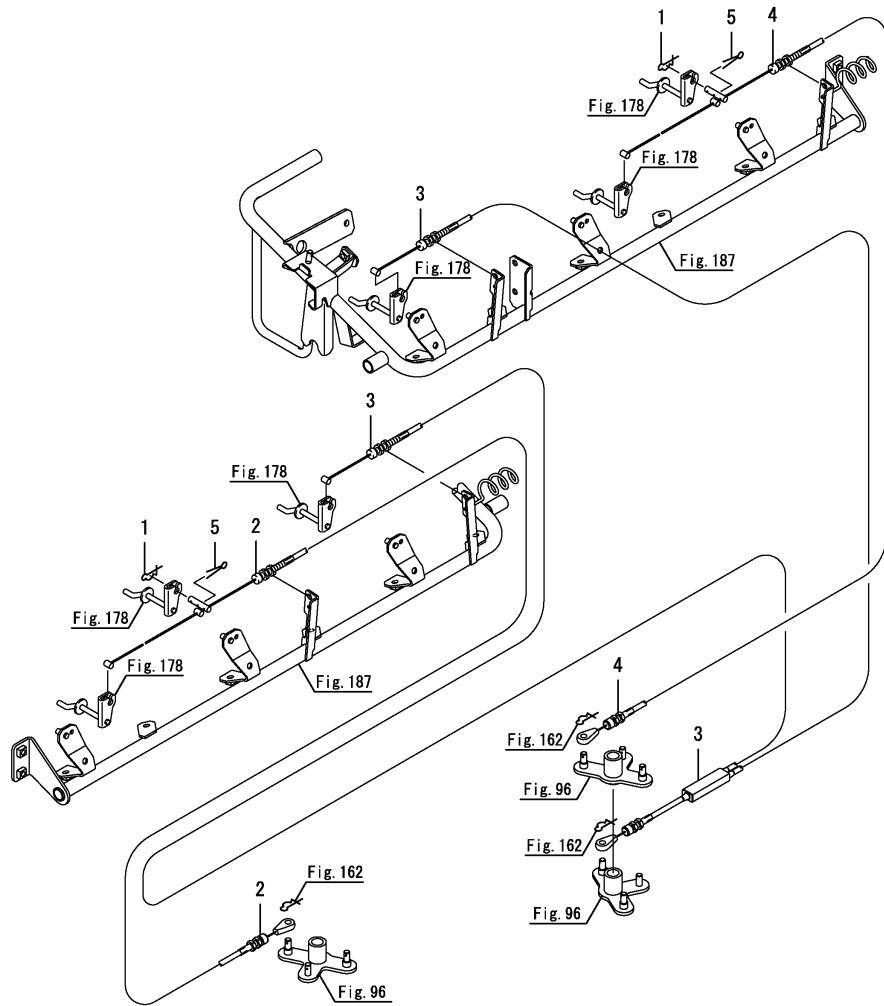
(D)=
(E)=
(F)=

번호	레벨	부품번호	부품명	수량						I	R
				(A)	(B)	(C)	(D)	(E)	(F)		
1	1	194990-22040	너트(M6	6							
2	1	1S6880-63500	조정지레버	6							
3	1	1S6560-63533	캠플레이트	6							
4	1	1S6560-63540	캡	6							
5	1	22272-000040	링(E- 4	6							
6	1	26116-060122	플랜지볼트(M6X12	6							



비고
주 : 시비기부[실시호기]는 Fig 192의 기체명판의호기임

Fig.180. 유니트클러치와이어



(A)=VP60-KQ
(B)=
(C)=

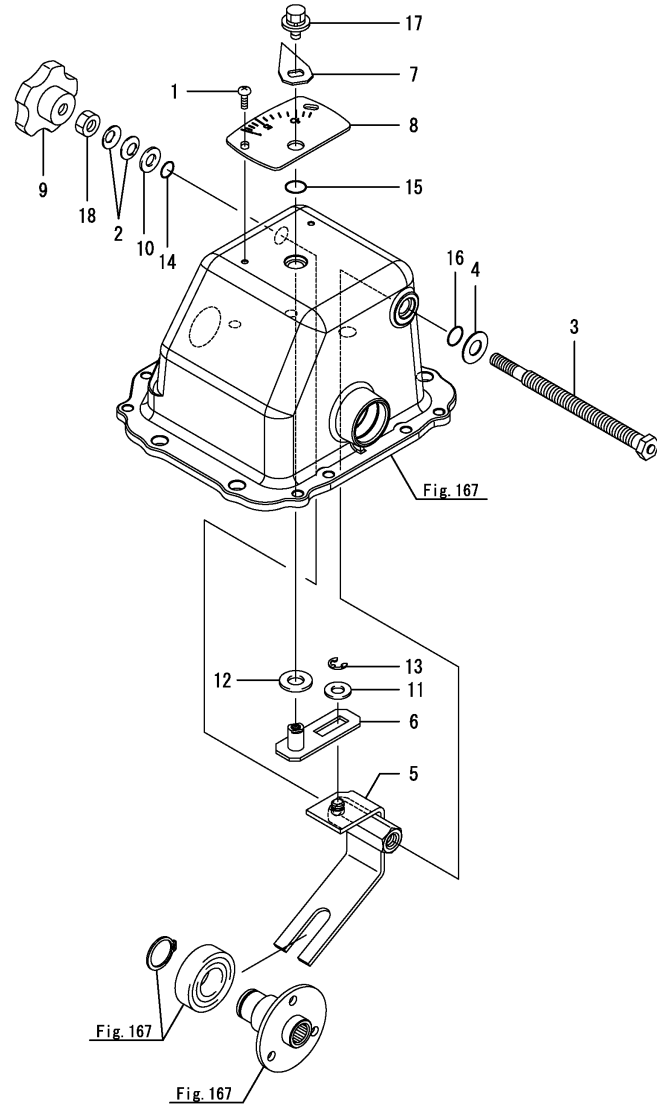
(D)=
(E)=
(F)=

번호	레벨	부품번호	부품명	수량						I	R
				(A)	(B)	(C)	(D)	(E)	(F)		
1	1	1C6281-52310	빠짐방지스냅핀 6	2							
2	1	1S6886-63910	와이어(6B KQ	1							
3	1	1S6886-63930	와이어(6G KQ	1							
4	1	1S6886-63950	와이어(6W KQ	1							
5	1	22417-160120	분할핀 1.6X12	2							

비고

주 : 시비기부[실시호기]는 Fig 192의 기체명판의호기임

Fig.181. 시비량조정



(A)=VP60-KQ
(B)=
(C)=

(D)=
(E)=
(F)=

번호	레벨	부품번호	부품명	수량						I	R
				(A)	(B)	(C)	(D)	(E)	(F)		
1	1	1S6480-62430	나사(4X10SUS)	2							
2	1	1E5200-63620	스프링(8H)	2							
3	1	1S6880-64050	조정축조합	1							
4	1	1S6880-64090	시임(10.5X22X1)	1							
5	1	1S6880-64101	조정스테이조합	1							
6	1	1S6880-64201	살포량눈금조합	1							
7	1	1S6880-64271	서포트플레이트	1							
8	1	1S6880-64290	눈금판	1							
9	1	1S6560-64750	손잡이	1							
10	1	22137-080000	와셔(8)	1							
11	1	22137-080000	와셔(8)	1							
12	1	22137-100000	와셔(10)	1							
13	1	22272-000060	링(E-6)	1							
14	1	24311-000080	O링(1AP8.0)	1							
15	1	24311-240100	O링(1AP10A)	1							
16	1	24311-240100	O링(1AP10A)	1							
17	1	26018-060124	볼트(M6X12)	1							
18	1	26716-080002	너트(M8)	1							

비고

주 : 시비기부[실시호기]는 Fig 192의 기체명판의호기임

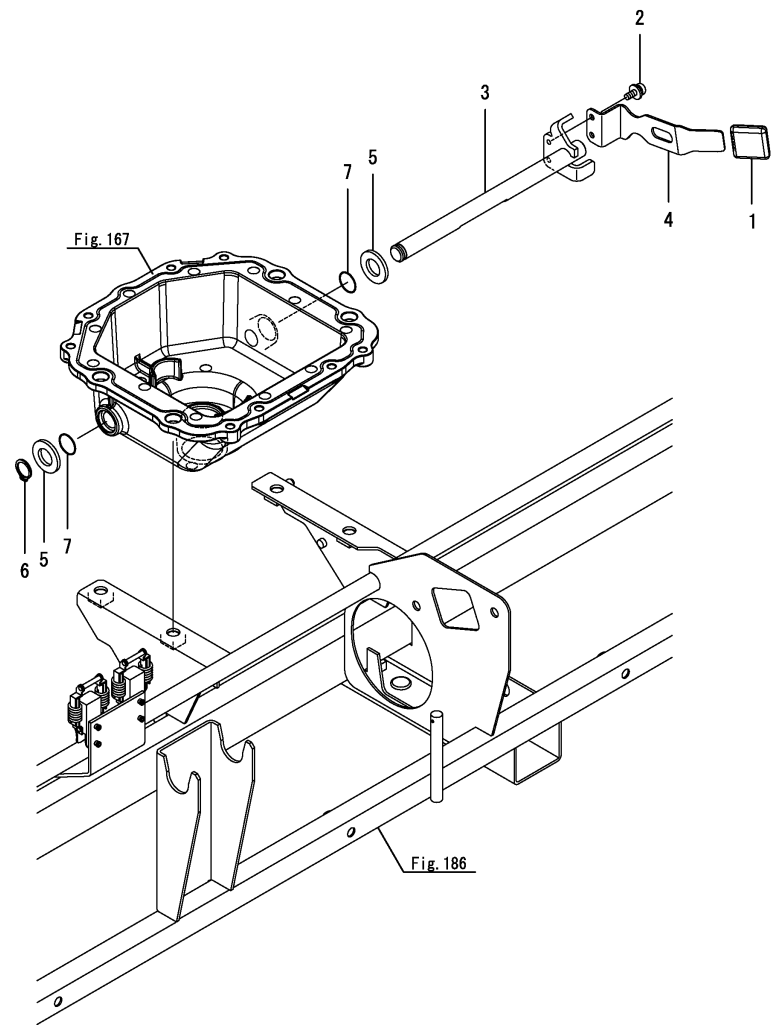
Fig.182. 마찰클러치

(A)=VP60-KQ
(B)=
(C)=

(D)=
(E)=
(F)=

수량

번호	레벨	부품번호	부품명	수량						I	R
				(A)	(B)	(C)	(D)	(E)	(F)		
1	1	1E1060-35171	조절손잡이	1							
1-1	1	1E1060-35172	조절손잡이	1							N
(A=F200416)											
2	1	1S6480-62430	나사(4X10SUS)	2							
3	1	1S6880-64411	클러치조합	1							
4	1	1S6880-64461	FD클러치레버	1							
5	1	22137-120000	와셔(12)	2							
6	1	22242-000120	링(12)	1							
7	1	24311-000120	O링(1AP12.0)	2							



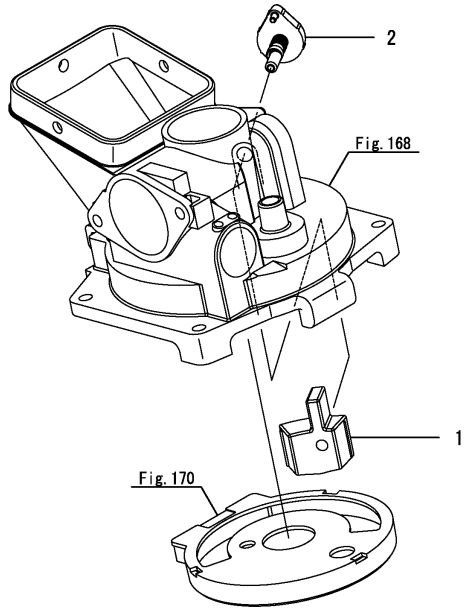
비고
주 : 시비기부[실시호기]는 Fig 192의 기체명판의호기임

Fig.183. 미량조절

(A)=VP60-KQ
(B)=
(C)=

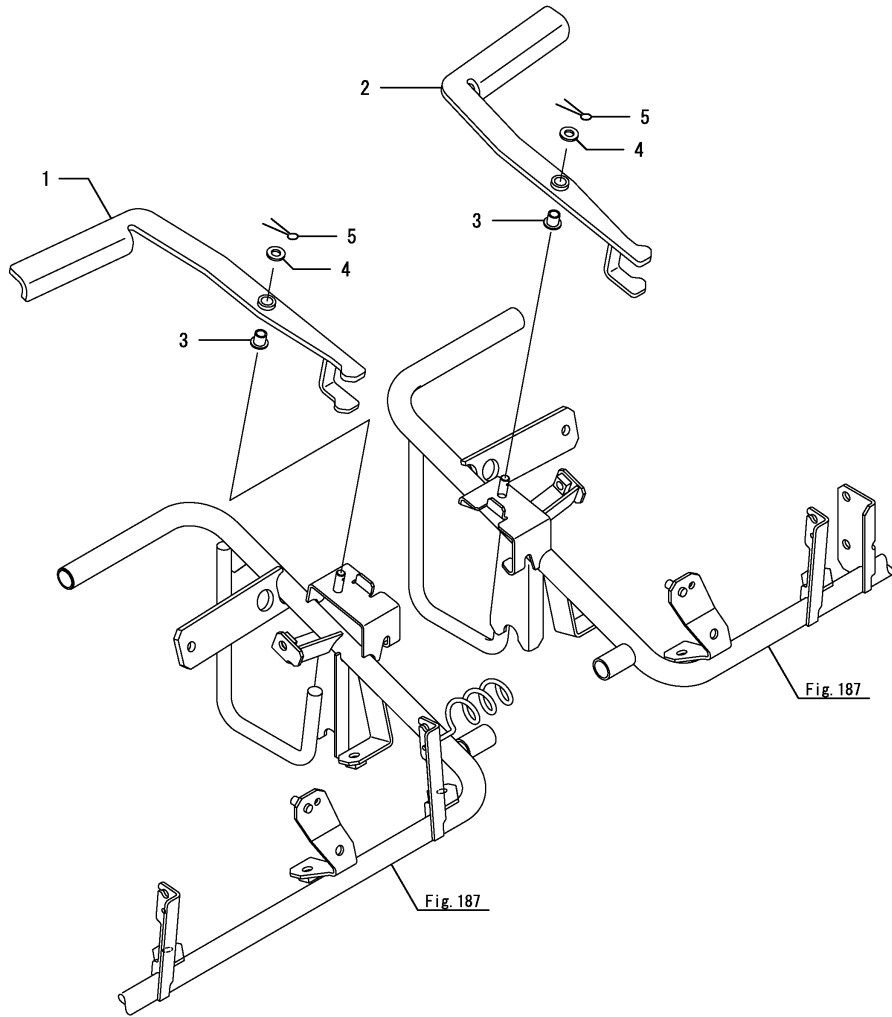
(D)=
(E)=
(F)=

번호	레벨	부품번호	부품명	수량						I	R
				(A)	(B)	(C)	(D)	(E)	(F)		
1	1	1S6880-64501	파티션	6							
1-1	1	1S6880-64530 (A=F200361)	칸막이브러쉬	6							N
2	1	1S6560-64910	미량조절손잡이	6							



비고
주 : 시비기부[실시호기]는 Fig 192의 기체명판의호기임

Fig.184. 조인트클러치



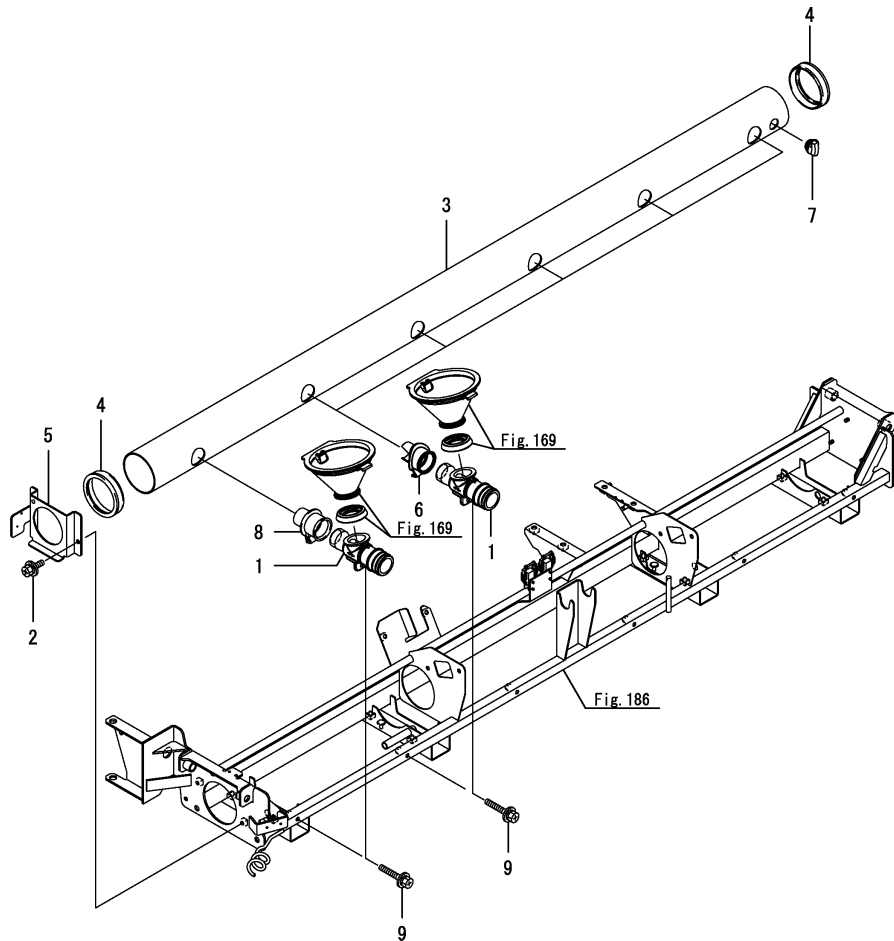
(A)=VP60-KQ
(B)=
(C)=

(D)=
(E)=
(F)=

번호	레벨	부품번호	부품명	수량						I	R
				(A)	(B)	(C)	(D)	(E)	(F)		
1	1	1S6880-64811	클러치레버 L	1							
2	1	1S6880-64861	클러치레버 R	1							
3	1	1S6880-64940	플랜지부시	2							
4	1	22137-060000	와셔(6)	2							
5	1	22417-160160	분할핀 1.6X16	2							

비고
주 : 시비기부[실시호기]는 Fig 192의 기체명판의호기임

Fig.185. 공기탱크



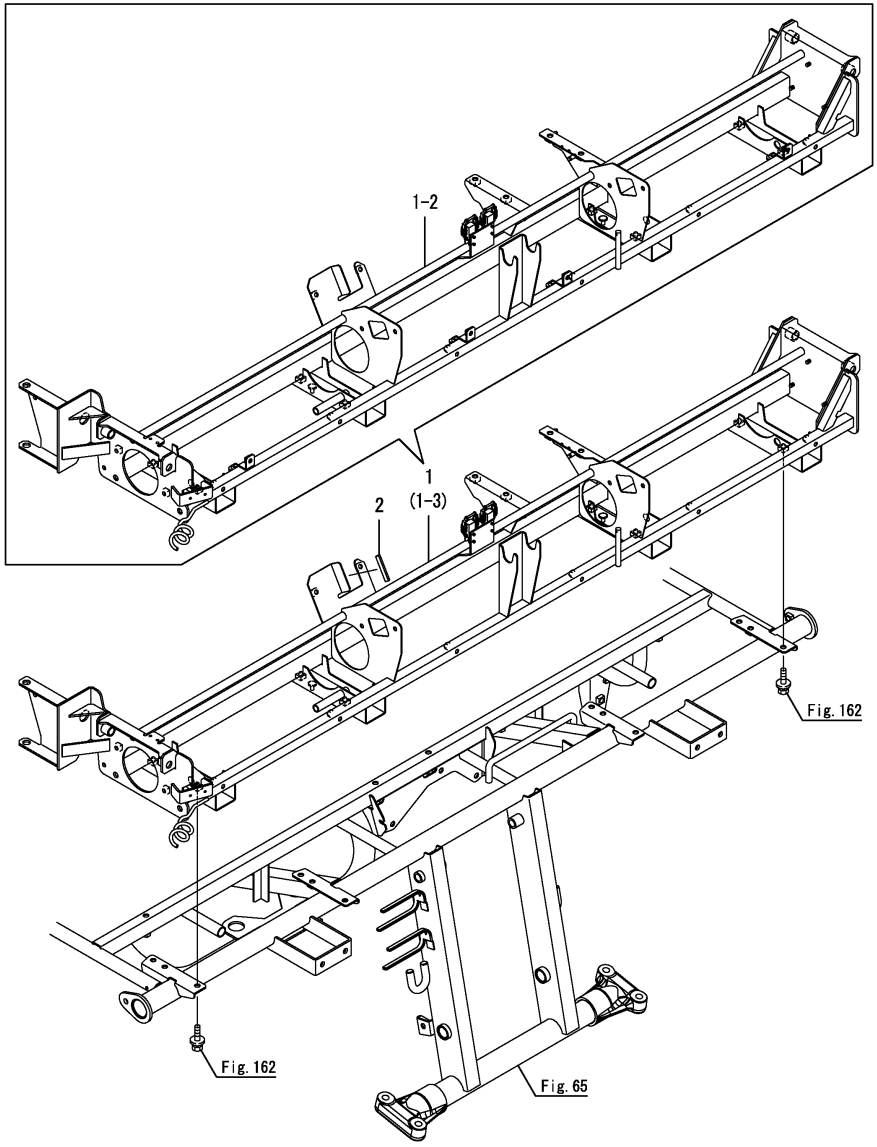
(A)=VP60-KQ
(B)=
(C)=

(D)=
(E)=
(F)=

번호	레벨	부품번호	부품명	수량						I	R
				(A)	(B)	(C)	(D)	(E)	(F)		
1	1	1S6880-62300	호스조인트	6							
2	1	1C6670-68500	볼트(M6X16)	2							
3	1	1S6882-71000	에어탱크 6	1							
4	1	1S6560-71100	에어탱크패킹	2							
5	1	1S6880-71301	에어탱크리테이너	1							
6	1	1S6560-74011	공기추입구	5							
7	1	1S6560-74030	공기탱크캡	1							
8	1	1S6567-74050	연료분사펌프조합	1							
9	1	1S6880-81560	볼트(M6X35)	6							

비고
주 : 시비기부[실시호기]는 Fig 192의 기체명판의호기임

Fig.186. 프레임



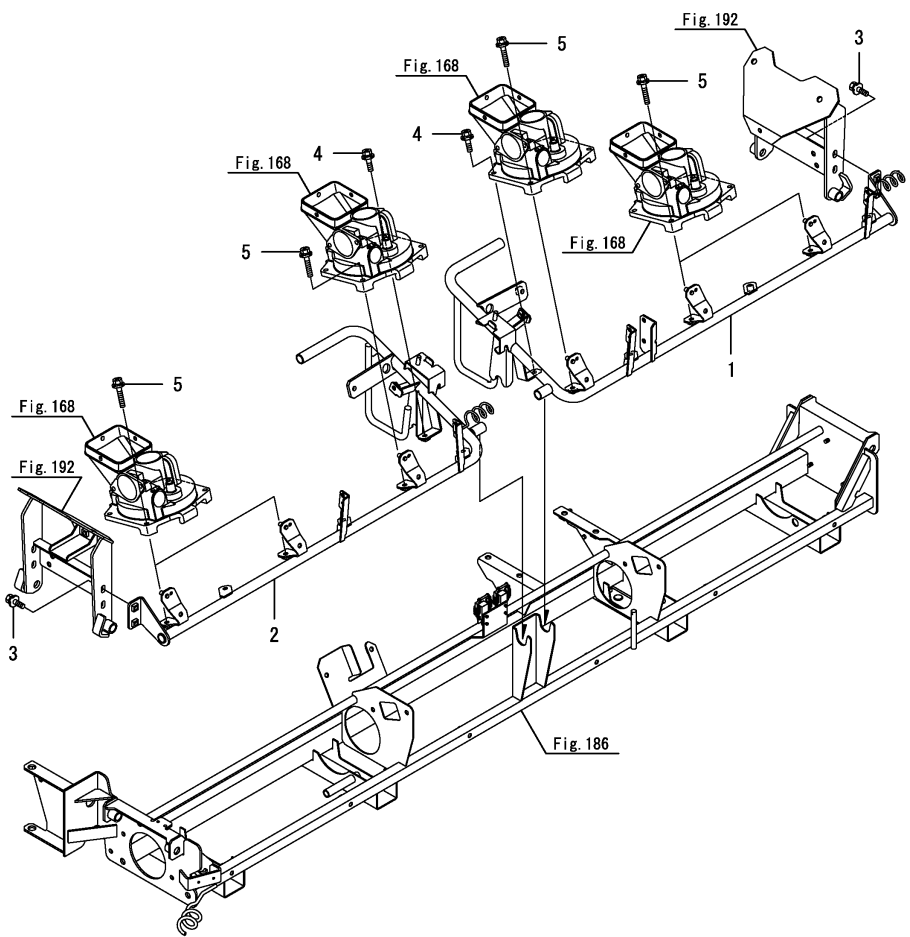
(A)=VP60-KQ
(B)=
(C)=

(D)=
(E)=
(F)=

번호	레벨	부품번호	부품명	수량						I	R
				(A)	(B)	(C)	(D)	(E)	(F)		
1	1	1S6886-72200	프레임 조합, 6(KQ	1							
1-1	1	1S6886-72201	프레임 조합, 6(KQ	1							N
(A=F200222)											
1-2	1	1S6886-72202	프레임 조합, 6(KQ	1							N
(A=F200452)											
1-3	1	1S6886-72203	프레임조합, 6 KQ	1							F 1
(A=F200635)											
2	1	1S6880-72990	물딩	1							

비고
주 : 시비기부[실시호기]는 Fig 192의 기체명판의호기임
(1)No.1-3은 Fig.190 No.14 세트와 호환성 있음.

Fig.187. 보조프레임



(A)=VP60-KQ
(B)=
(C)=

(D)=
(E)=
(F)=

번호	레벨	부품번호	부품명	수량						I	R
				(A)	(B)	(C)	(D)	(E)	(F)		
1	1	1S6886-77051	서브프레임조합(6R	1							
2	1	1S6886-77210	보조프레임 ASSY, 6L(K	1							
3	1	1S6240-81340	볼트(M6X20	4							
4	1	1S6240-81340	볼트(M6X20	2							
5	1	1S6880-81570	볼트(M6X30	12							

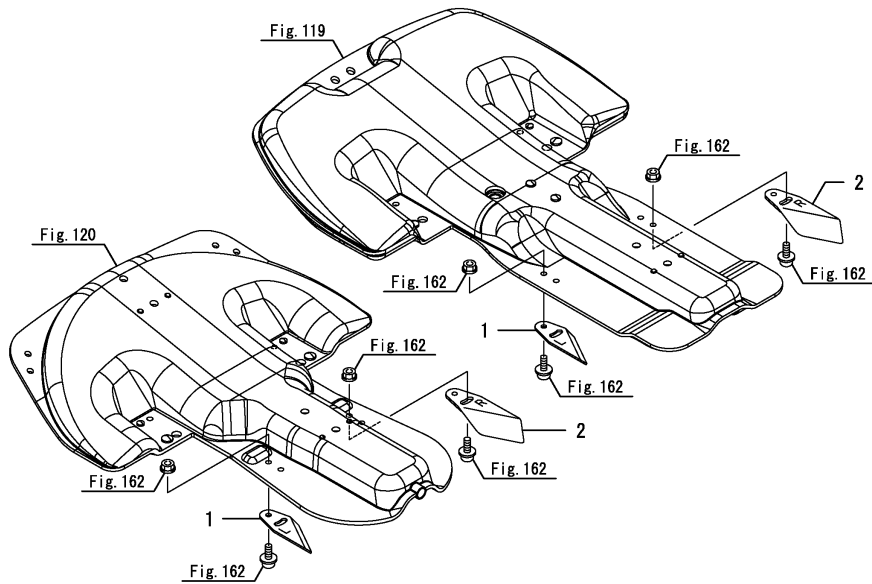
비고
주 : 시비기부[실시호기]는 Fig 192의 기체명판의호기임

Fig.188. 복토판

(A)=VP60-KQ
(B)=
(C)=

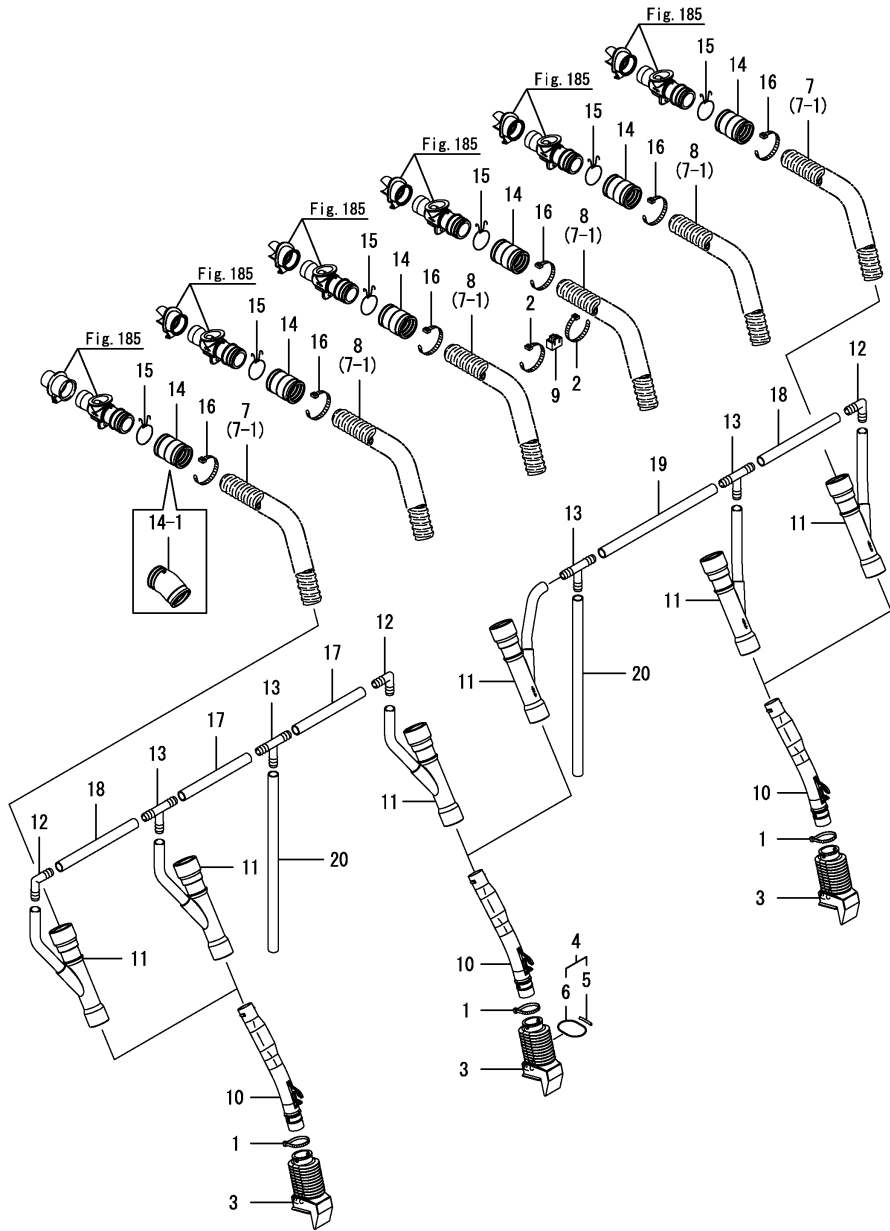
(D)=
(E)=
(F)=

번호	레벨	부품번호	부품명	수량						I	R
				(A)	(B)	(C)	(D)	(E)	(F)		
1	1	1S6480-73050	복토판(L)	3							
2	1	1S6480-73060	복토판(R)	3							



비고
주 : 시비기부[실시호기]는 Fig 192의 기체명판의호기임

Fig.189. 호스 & 부츠



(A)=VP60-KQ
(B)=
(C)=

(D)=
(E)=
(F)=

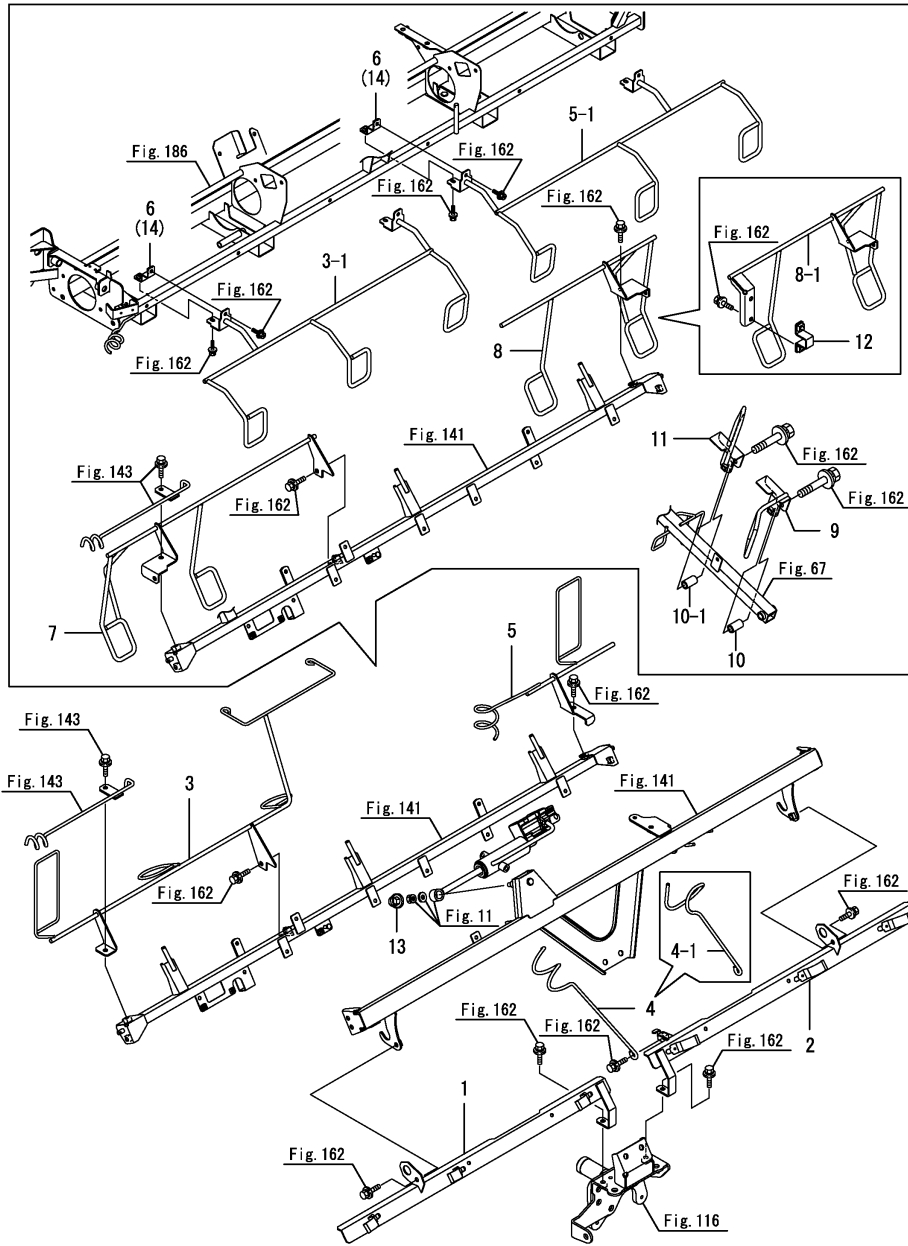
번호	레벨	부품번호	부품명	수량						I	R
				(A)	(B)	(C)	(D)	(E)	(F)		
1	1	1C6320-05700	배선밴드TC200	6							
2	1	1A1490-40540	와이어고정밴드180	2							Z
(A=F200361)											
3	1	1S6888-74050	부츠	6							
4	1	1S6888-74070	부츠링조합	2							
5	2	1S6888-74080	튜브(2X4X30)	2							
6	2	1S6888-74090	부츠링	2							
7	1	1S6888-74100	호스(32X 980)	2							
7-1	1	1S6888-74120	호스(32X 900)	6							S
(A=F200361)											
7-2	1	1S6888-74121	호스(32X 890)	6							R
(A=F200452)											
8	1	1S6888-74110	호스(32X 930)	4							
8-1	1	1S6888-74110	호스(32X 930)	4							Z
(A=F200361)											
9	1	1S6480-74140	밴드조인트	1							Z
(A=F200361)											
10	1	1S6880-74151	호스튜브 A	6							
11	1	1S6888-74200	유니버설조인트조합	6							
12	1	1S6560-74222	L자조인트	3							
13	1	1S6560-74232	T자조인트	4							
14	1	1S6888-74250	조인트부츠	6							
14-1	1	1S6888-74260	조인트부츠	6							S
(A=F200361)											
15	1	1S6480-74280	부츠클립	6							
16	1	1E6150-83910	밴드195	6							
17	1	23061-150175	비닐파이프(15X175)	2							
18	1	23061-150200	비닐파이프(15X200)	2							
19	1	23061-150295	비닐파이프(15X295)	1							
20	1	23061-150400	비닐파이프(15X400)	2							

비고

주 : 시비기부[실시호기]는 Fig 192의 기체명판의호기임

N:구 ↔ 신, Q:구 ↔ 신, R:구 ↔ 신, S:구 ↔ 신, W:추가, Z:폐지, F:셋트호환, K:수량변경

Copyright (C) 2015 YANMAR GLOBAL CS CO., LTD. All Rights Reserved.



(A)=VP60-KQ
 (B)=
 (C)=

(D)=
 (E)=
 (F)=

번호	레벨	부품번호	부품명	수량						I	R
				(A)	(B)	(C)	(D)	(E)	(F)		
1	1	1S6886-74501	호스가이드조합(6L)	1							
2	1	1S6886-74511	호스가이드조합(6R)	1							
3	1	1S6886-75001	호스가이드조합(61)	1							
3-1	1	1S6886-76400 (A=F200361)	호스60AL가이드조합	1							S
4	1	1S6888-75100	호스가이드 82	1							
4-1	1	1S6888-76881 (A=F200361)	호스가이드 82	1							S
5	1	1S6886-75251	호스가이드조합(63)	1							
5-1	1	1S6886-76411 (A=F200361)	호스60AR가이드조합	1							S
6	1	1S6888-76201 (A=F200361)	스태이A가이드	4							W
6-1	1	1S6888-76201 (A=F200452)	스태이A가이드	4							Z
7	1	1S6886-76802 (A=F200361)	호스가이드조합(61)	1							W
8	1	1S6886-76811 (A=F200361)	호스가이드조합(63)	1							W
8-1	1	1S6886-76812-1 (A=F200416)	호스가이드조합(63)	1							N
8-2	1	1S6886-76750 (A=F200452)	호스가이드조합(63A)	1							N
9	1	1S6886-76350 (A=F200361)	호스가이드조합	1							W
10	1	1S6888-76460 (A=F200361)	가이드칼러	1							W
10-1	1	1S6888-76460 (A=F200416)	가이드칼러	2							K
11	1	1S6886-76600 (A=F200416)	호스가이드조합	1							W
12	1	1S6888-75301 (A=F200416)	고정가이드	1							W
13	1	1S6888-74180 (A=F200452)	캡	1							W
14	1	1S6888-76201 (A=F200635)	스태이A가이드	4							W

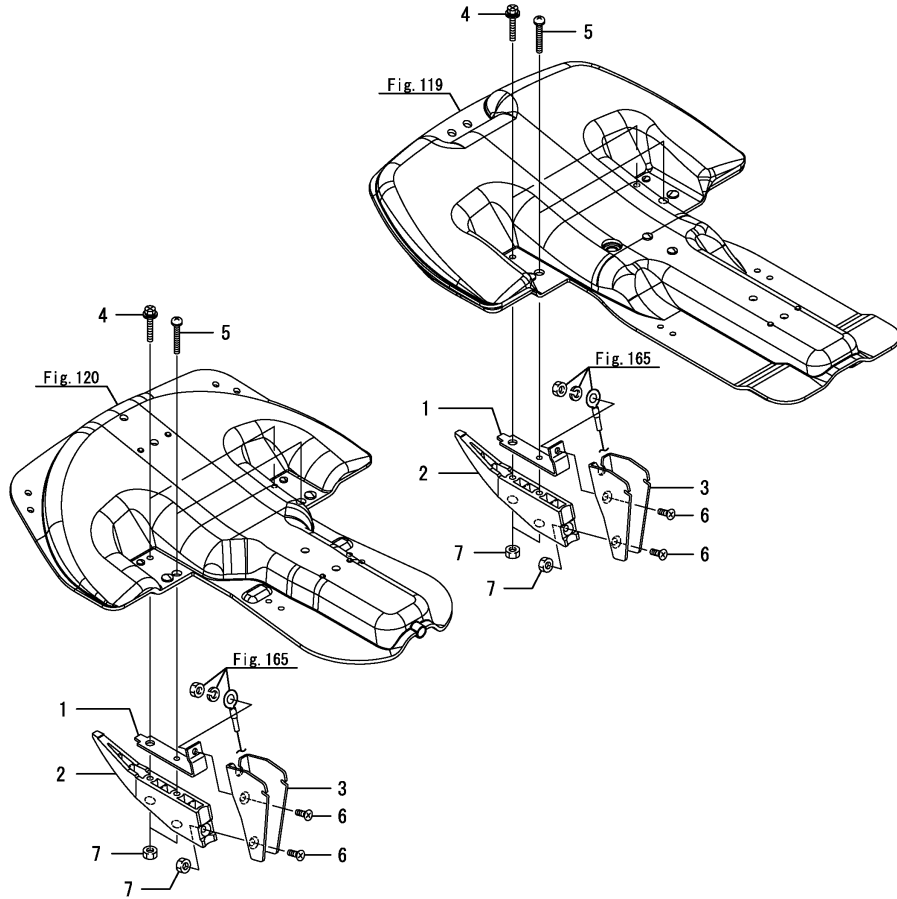
비고
 주 : 시비기부[실시호기]는 Fig 192의 기체명판의호기임

Fig.191. 작구

(A)=VP60-KQ
(B)=
(C)=

(D)=
(E)=
(F)=

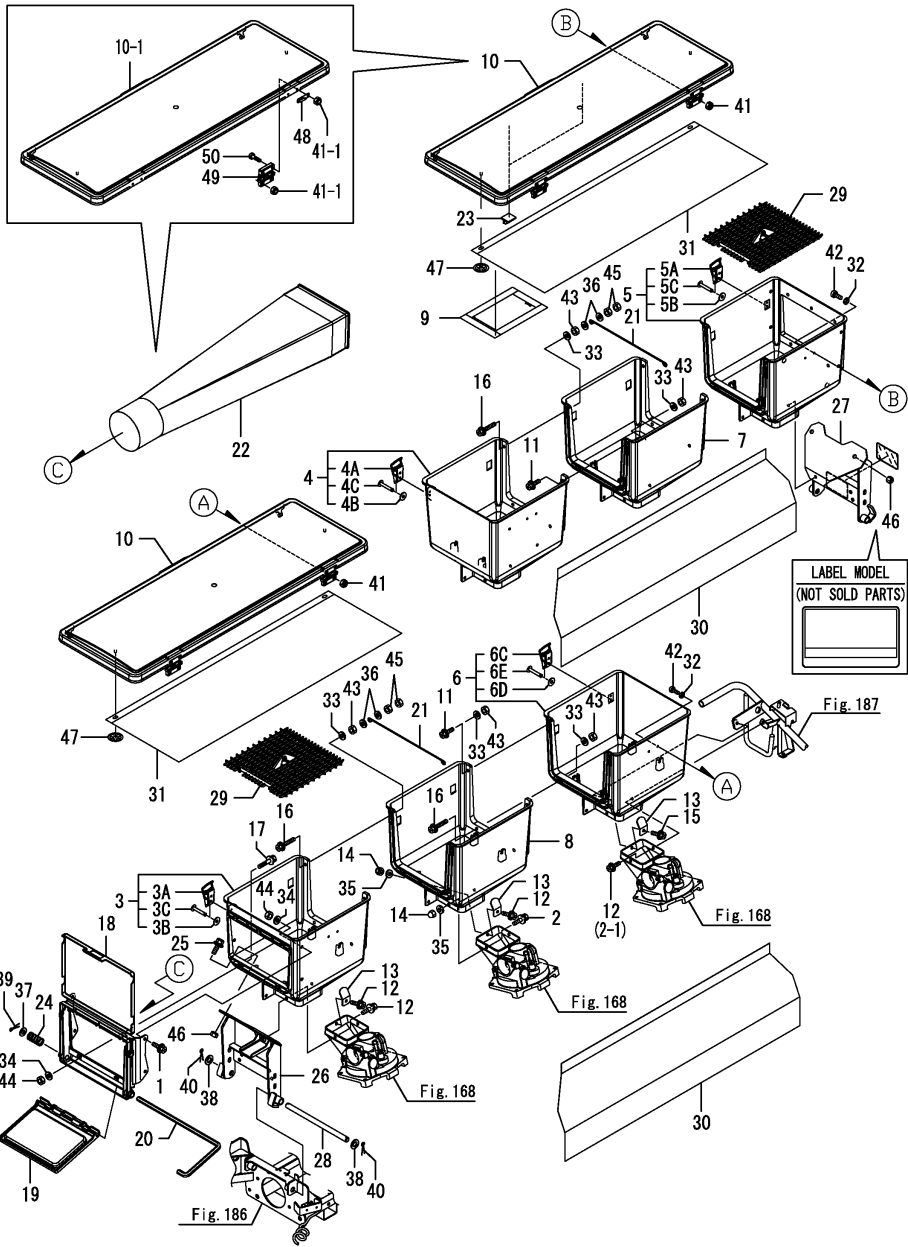
번호	레벨	부품번호	부품명	수량						I	R
				(A)	(B)	(C)	(D)	(E)	(F)		
1	1	1S6560-74300	작구취부판	6							
2	1	1S6560-74310	작구기	6							
3	1	1S6888-74320	플레이트	6							
4	1	1S6560-74360	볼트(M6X35)	6							
5	1	1S6560-74380	나사(6X40)	6							
6	1	26573-060162	나사(M6X16)	12							
7	1	26713-060002	너트(M6)	18							



비고

주 : 시비기부[실시호기]는 Fig 192의 기체명판의호기임

Fig.192. 호퍼



(A)=VP60-KQ
(B)=
(C)=

(D)=
(E)=
(F)=

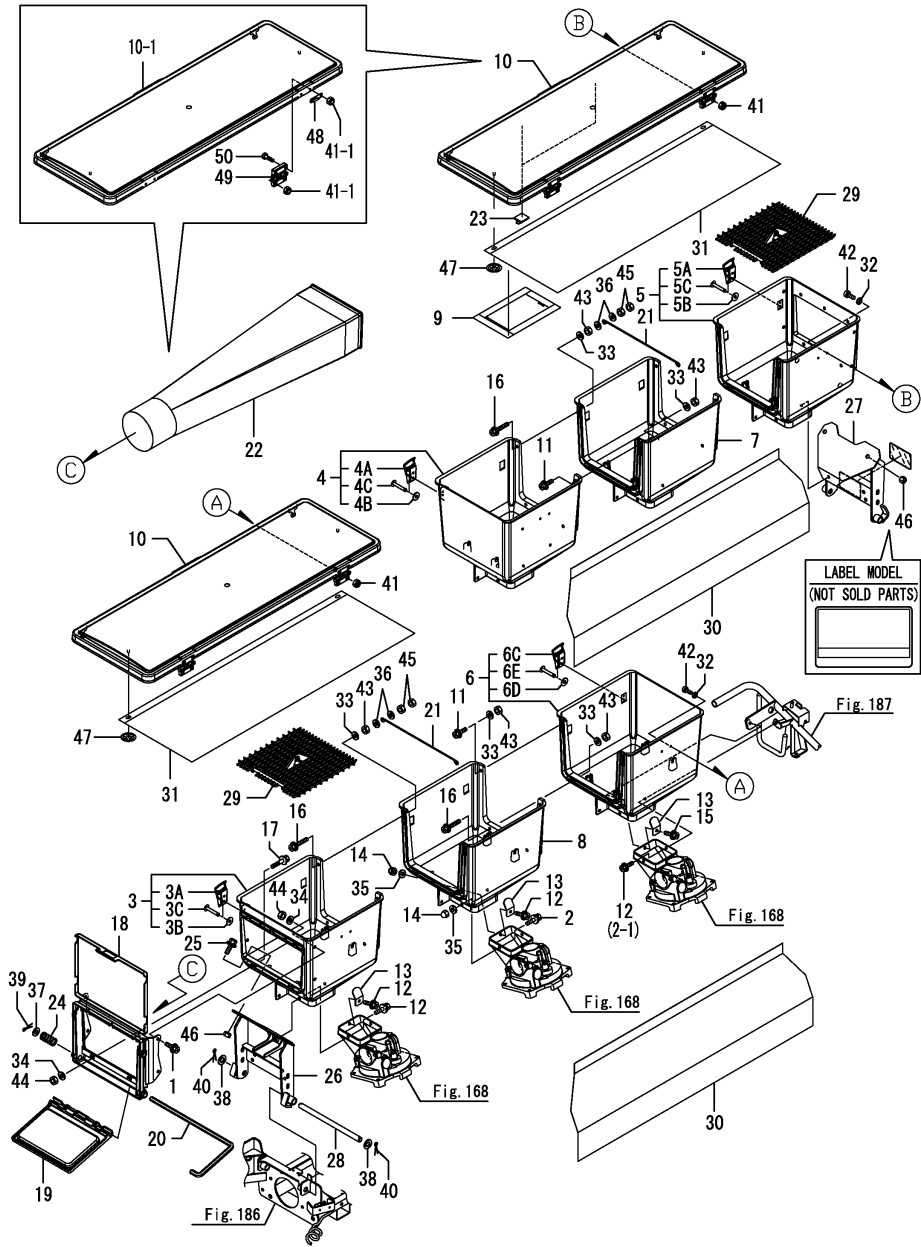
번호	레벨	부품번호	부품명	수량						I	R
				(A)	(B)	(C)	(D)	(E)	(F)		
1	1	1C6670-68500	볼트(M6X16)	14							
2	1	1C6670-68500	볼트(M6X16)	8							
2-1	1	1C6670-68500	볼트(M6X16)	10							K
(A=F200361)											
3	1	1S6880-81011	호퍼세트41	1							
3A	2	1C6310-34450	피팅	1							
3B	2	1S6000-81220	와셔(3X10)	2							
3C	2	1S6880-81590	리벳(3.2X23.2)	2							
4	1	1S6882-81031	호퍼조합64	1							
4A	2	1C6310-34450	피팅	1							
4B	2	1S6000-81220	와셔(3X10)	2							
4C	2	1S6880-81590	리벳(3.2X23.2)	2							
5	1	1S6880-81041	호퍼세트44	1							
5A	2	1C6310-34450	피팅	1							
5B	2	1S6000-81220	와셔(3X10)	2							
5C	2	1S6880-81590	리벳(3.2X23.2)	2							
6	1	7S6886-81120	호퍼63KPL조합	1							
6C	2	1C6310-34450	피팅	1							
6D	2	1S6000-81220	와셔(3X10)	2							
6E	2	1S6880-81590	리벳(3.2X23.2)	2							
7	1	1S6882-81151	호퍼조합(65)	1							
8	1	1S6882-81170	호퍼조합(62)	1							
9	1	1S6560-81212	호퍼커버	1							
10	1	1S6882-81302	호퍼커버조합3	2							
10-1	1	1S6882-81303	호퍼덮개조합 3	2							S
(A=F200397)											
11	1	1S6240-81340	볼트(M6X20)	6							
12	1	1S6240-81340	볼트(M6X20)	8							
12-1	1	1S6240-81340	볼트(M6X20)	6							K
(A=F200361)											
13	1	1S6880-81350	보강스테이	6							
14	1	1S6480-81550	캡너트(M6SUB)	14							
15	1	1S6880-81550	볼트(M6X25)	2							
16	1	1S6880-81560	볼트(M6X35)	10							
17	1	1S6880-81570	볼트(M6X30)	4							
18	1	1S6880-81611	비료배출구커버	2							
19	1	1S6880-81621	비료배출구셔터	2							
20	1	1S6880-81630	셔터레버	2							
21	1	1S6561-81650	호퍼커버스텐드	2							
22	1	1S6880-81650	비료배출호스조합	2							
23	1	1S6560-81690	클램프 CK05F	2							
23-1	1	1S6560-81691	클램프,CKN-05	2							N
(A=F200361)											
24	1	1S6880-81690	스프링(1.4X38)	2							
25	1	1S6888-81750	볼트(M8X20)	4							
26	1	1S6888-81801	호퍼아암조합L	1							
27	1	1S6888-81811	호퍼아암조합R	1							
28	1	1S6880-81910	하부링크축	2							
29	1	1S6880-82111	거름망	6							
30	1	1S6882-82400	호퍼비닐커버 3	2							
31	1	1S6882-82451	비닐커버 3	2							

비고

주 : 시비기부[실시호기]는 Fig 192의 기체명판의호기임

N:구 ↔ 신, Q:구 ↔ 신, R:구 ↔ 신, S:구 ↔ 신, W:추가, Z:폐지, F:셋트호환, K:수량변경
++ CONTINUE ++

Fig.192. 호퍼



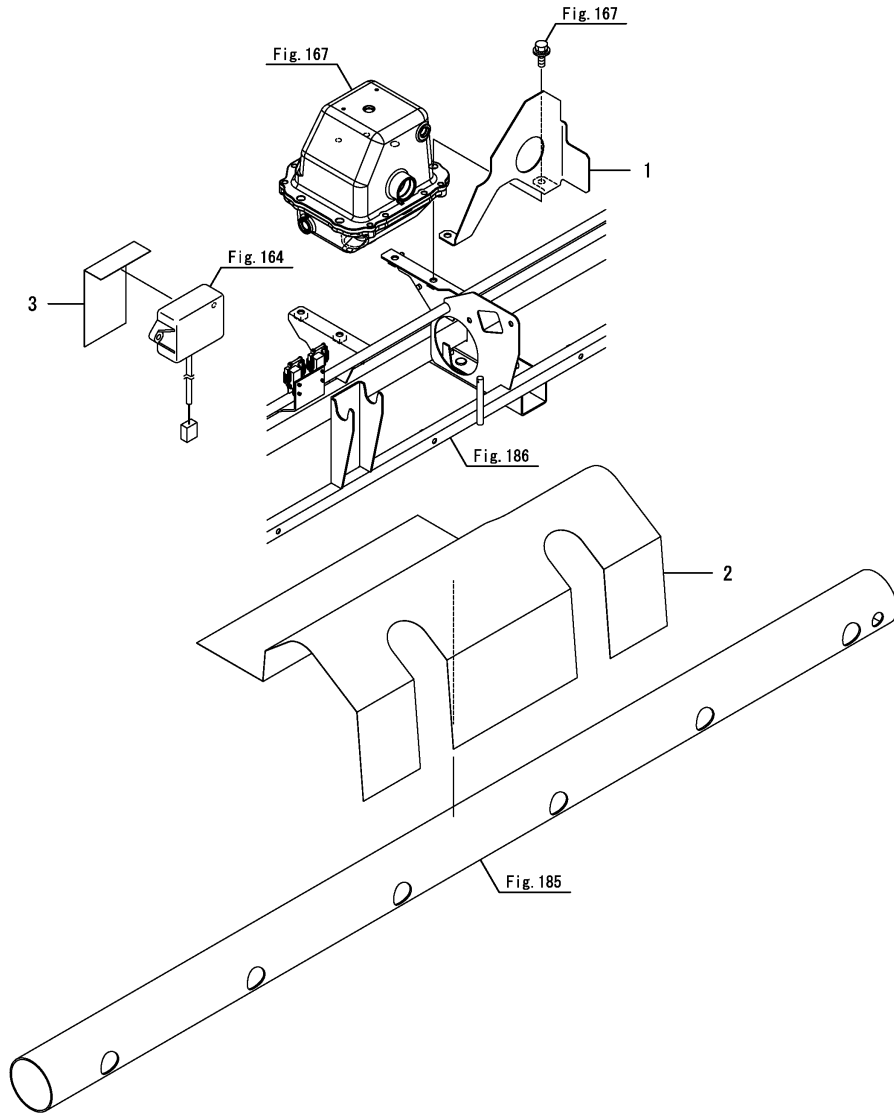
(A)=VP60-KQ
(B)=
(C)=

(D)=
(E)=
(F)=

번호	레벨	부품번호	부품명	수량						I	R
				(A)	(B)	(C)	(D)	(E)	(F)		
32	1	22133-040000 (A=F200397)	와셔(4)	8							Z
33	1	22133-060000	와셔(6)	16							
34	1	22133-060000	와셔(6)	12							
35	1	22133-060000	와셔(6)	12							
36	1	22133-060000	와셔(6)	4							
37	1	22137-100000	와셔(10)	2							
38	1	22137-120000	와셔(12)	4							
39	1	22417-200160	분할핀 2.0X16	2							
40	1	22417-250250	분할핀 2.5X25	4							
41	1	26343-040002	너트(M4)	8							
41-1	1	26343-040002	너트(M4)	16							K
42	1	26553-040142	나사(M4X14)	8							
42-1	1	1S6560-81150	나사(4X14)	8							N
43	1	26713-060002	너트(M6)	16							
44	1	26713-060002	너트(M6)	18							
45	1	26713-060002	너트(M6)	4							
46	1	26713-080002	너트(M8)	4							
47	1	26893-000500	너트(5)	4							
48	1	1S6880-81340 (A=F200397)	스토퍼(한지)	4							W
49	1	1S6880-81410 (A=F200397)	한지(호퍼)	4							W
49-1	1	1S6880-81411 (A=F200452)	한지(호퍼)	4							N
50	1	26553-040142 (A=F200397)	나사(M4X14)	8							W

비고
주 : 시비기부[실시호기]는 Fig 192의 기체명판의호기임

Fig.193. 보호커버



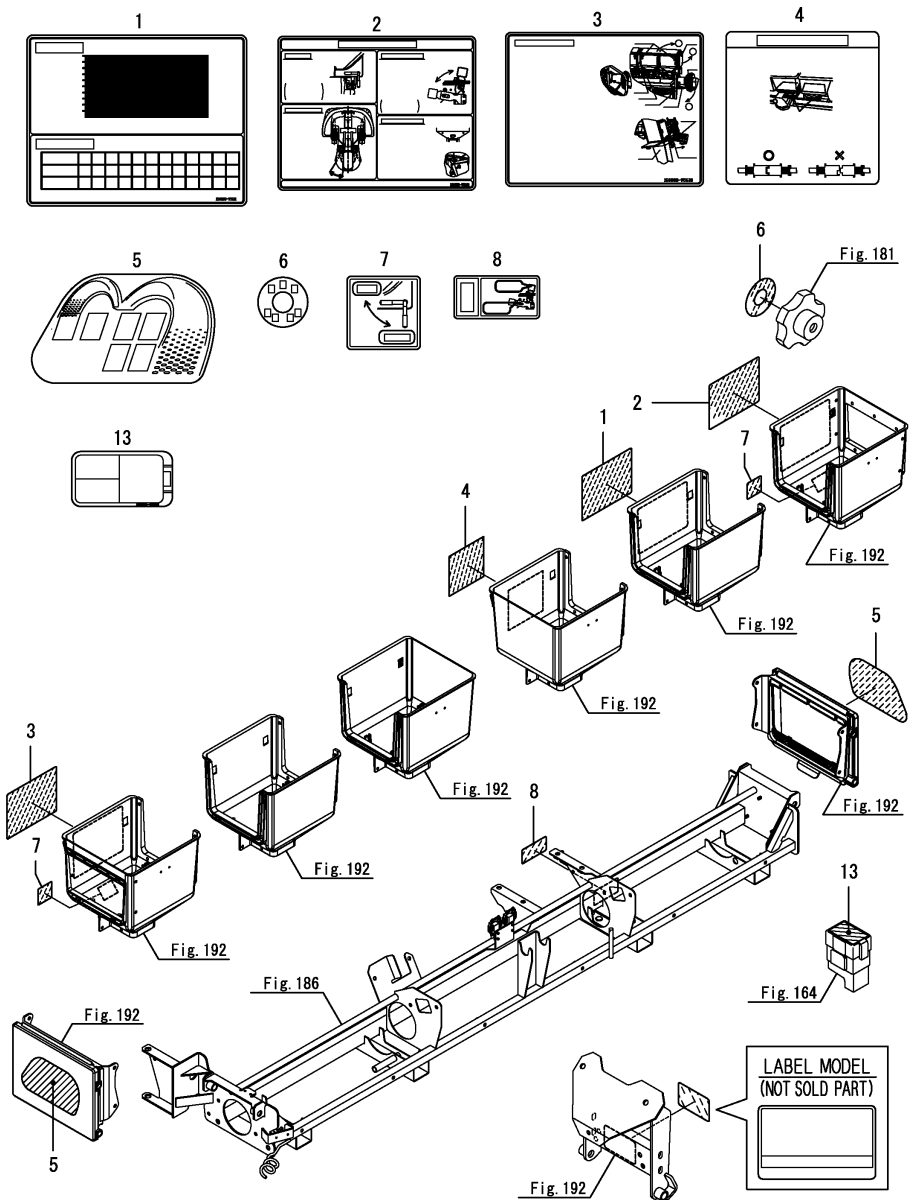
(A)=VP60-KQ
(B)=
(C)=

(D)=
(E)=
(F)=

번호	레벨	부품번호	부품명	수량						I	R
				(A)	(B)	(C)	(D)	(E)	(F)		
1	1	1S6880-87013	기어커버	1							
1-1	1	1S6880-87014	기어커버	1							N
(A=F200265)											
2	1	1S6880-87100	시트	1							
2-1	1	1S6880-87101	시트	1							N
(A=F200361)											
3	1	1S6880-87200	시트(C)	1							

비고
주 : 시비기부[실시호기]는 Fig 192의 기체명판의호기임

Fig.194. 명판



(A)=VP60-KQ
(B)=
(C)=

(D)=
(E)=
(F)=

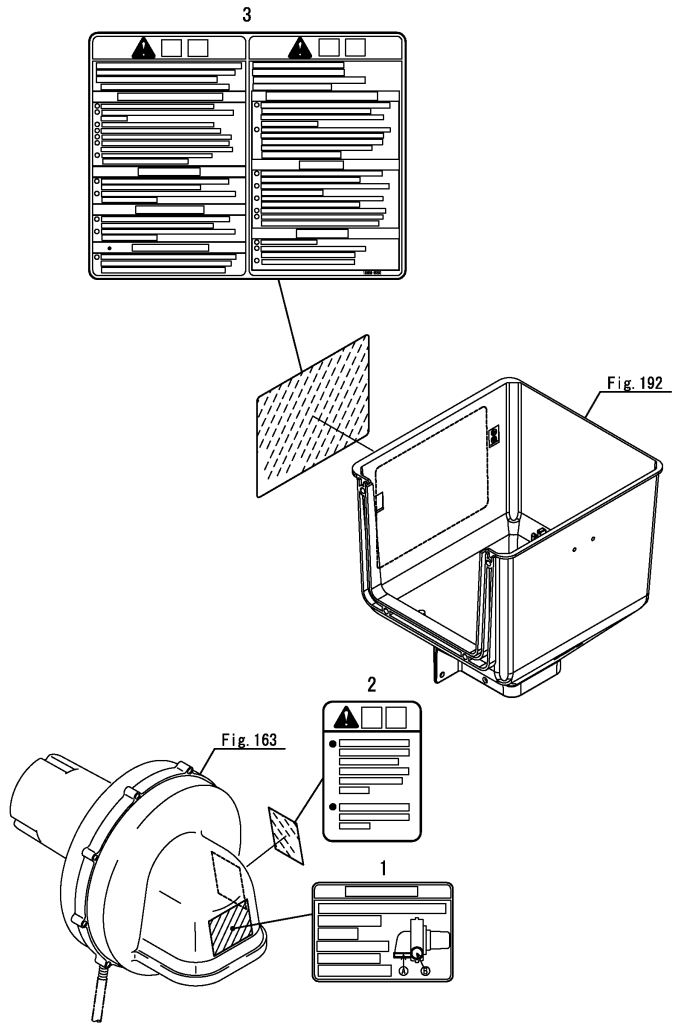
번호	레벨	부품번호	부품명	수량						I	R	
				(A)	(B)	(C)	(D)	(E)	(F)			
1	1	1S6888-95611	명판(조절)	1								
2	1	1S6888-95620	명판(사용방법)	1								
3	1	1S6888-95630	명판(비료배출)	1								
4	1	1S6888-95640	명판(호퍼)	1								
5	1	1S6888-95650	명판(디자인)	2								
6	1	1S6888-95660	명판(조절노브)	1								
7	1	1S6888-95670	명판(레버)	2								
8	1	1S6888-95680	명판(클러치)	1								
13	1	1S6886-95690	명판(릴레이 박스 KQ)	1								W
(A=F200361)												

비고
주 : 시비기부[실시호기]는 Fig 192의 기계명판의호기임

Fig.195. 명판(안전)

(A)=VP60-KQ
(B)=
(C)=

(D)=
(E)=
(F)=



번호	레벨	부품번호	부품명	수량						I	R
				(A)	(B)	(C)	(D)	(E)	(F)		
1	1	1S6561-95700	명판(청소주의	1							
2	1	1S6561-95760	명판(블로워경고	1							
2-1	1	1S6561-95761	명판(블로워경고	1							N
(A=F200361)											
3	1	1S6888-95600	명판(위험	1							
3-1	1	1S6888-95601	명판(위험	1							N
(A=F200361)											

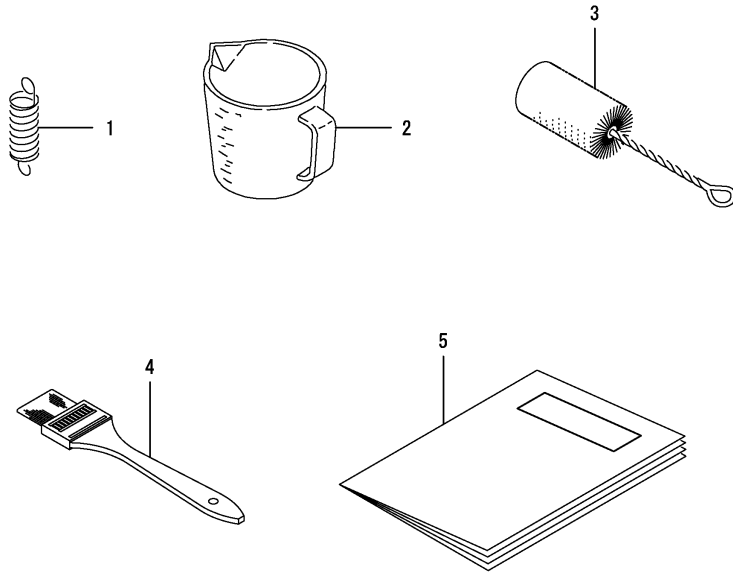
비고
주 : 시비기부[실시호기]는 Fig 192의 기체명판의호기임

Fig.196. 부대품

(A)=VP60-KQ
(B)=
(C)=

(D)=
(E)=
(F)=

번호	레벨	부품번호	부품명	수량						I	R
				(A)	(B)	(C)	(D)	(E)	(F)		
1	1	1C6720-73330	플로트스프링	2							
2	1	1C6500-86500	계량컵	1							
3	1	1S6480-96030	청소브러시	1							
4	1	1S6460-96100	청소브러시	1							
5	1	0A112-K00200	사용설명서	1							
5-1	1	0A112-K00201	사용설명서	1							N
		(A=F200222)									
5-2	1	0A112-KO0030	사용설명서	1							S
		(A=F200361)									



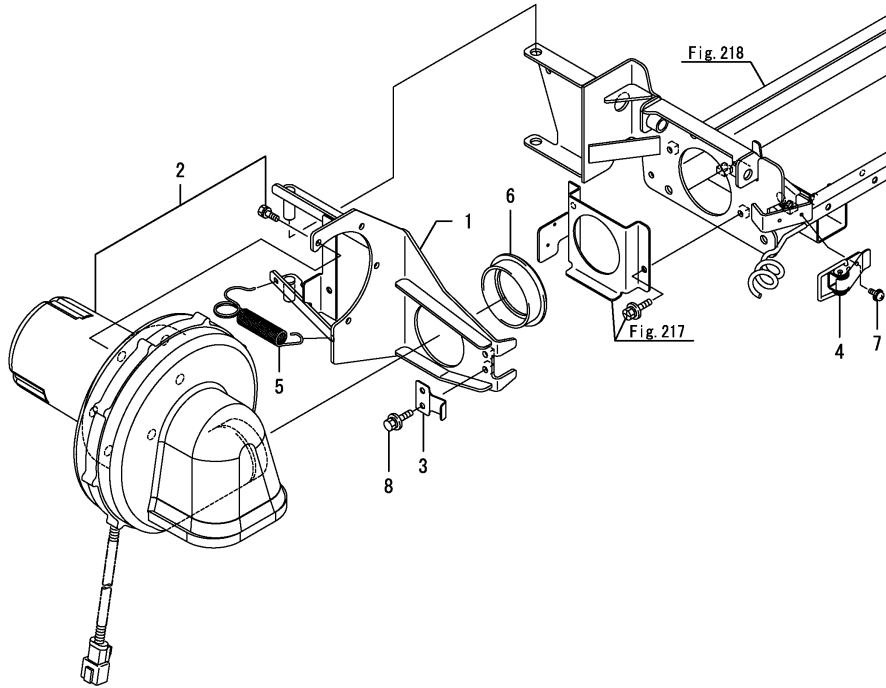
비고
주 : 시비기부[실시호기]는 Fig 192의 기체명판의호기임

Fig.198. 블로워

(A)=VP60-KQ
(B)=
(C)=

(D)=
(E)=
(F)=

번호	레벨	부품번호	부품명	수량						I	R
				(A)	(B)	(C)	(D)	(E)	(F)		
1	1	1S6974-06050	취출구 스테이	1							
2	1	7S6974-06080	블로워 PL, KPQ	1							
3	1	1S6974-06210	블로워 후크	1							
4	1	1S6974-06300	블로워클립	1							
5	1	1S6974-06350	블로워스프링	1							
6	1	1S6974-06500	플랜지 쿠션	1							
7	1	1S6974-62430	나사(4X10)	2							
8	1	26014-060162	볼트(M6X16)	2							

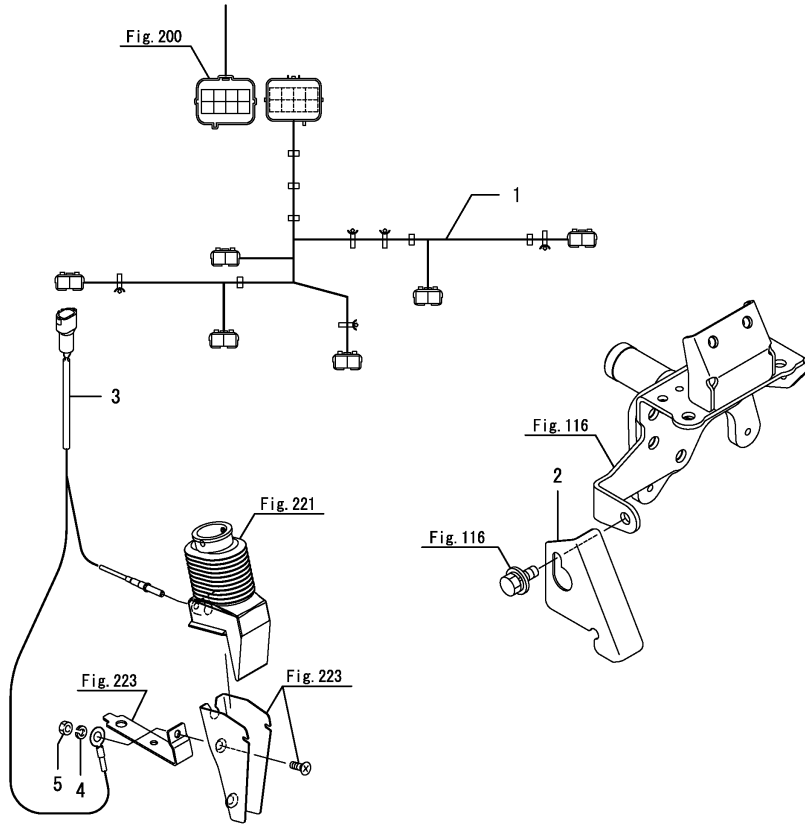


비고
주 : 시비기부[실시호기]는 Fig 224의 기체명판의호기임

Fig.199. 전장품(1)

(A)=VP60-KQ
(B)=
(C)=

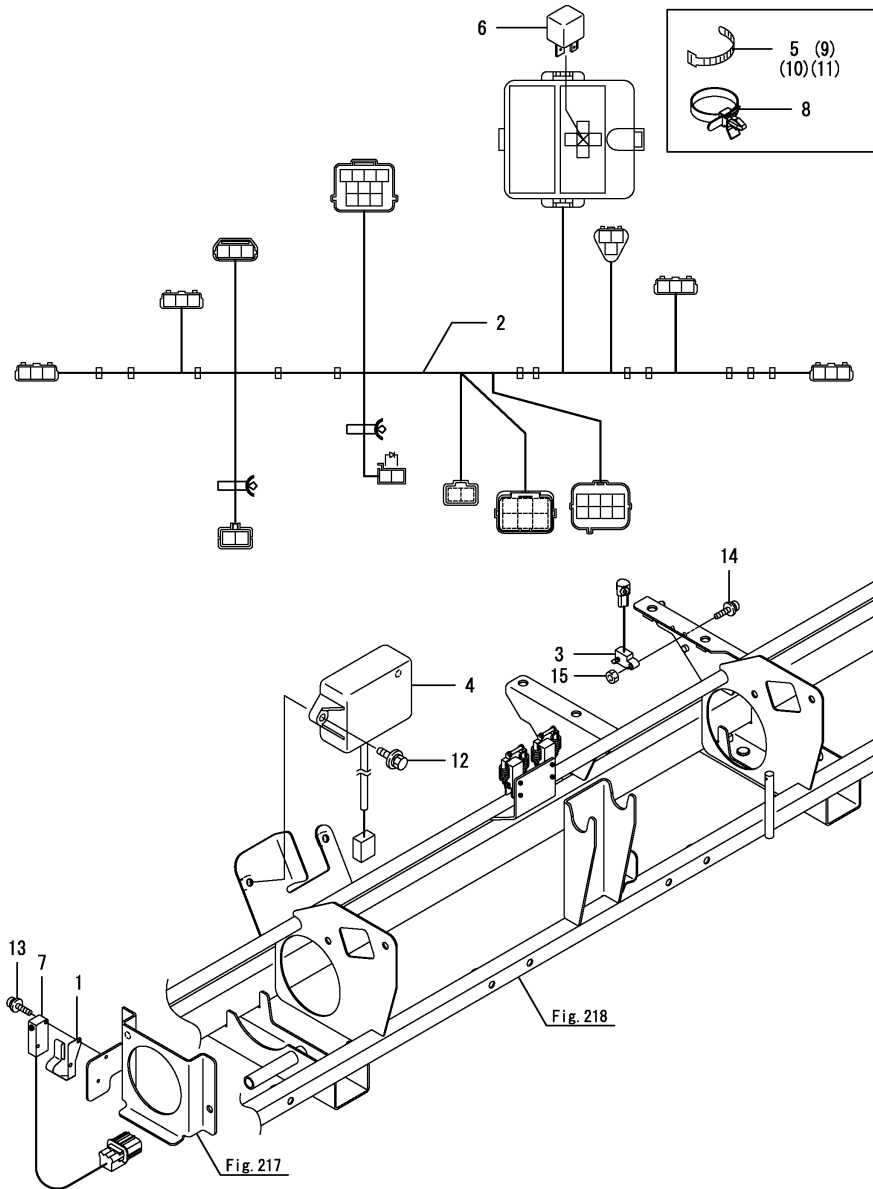
(D)=
(E)=
(F)=



번호	레벨	부품번호	부품명	수량						I	R	
				(A)	(B)	(C)	(D)	(E)	(F)			
1	1	1S6974-07300	블록 배선 6	1								
2	1	1S6974-07390	배선 가드	1								
3	1	1S6560-07600	비료막힘센서	6								
4	1	22213-060000	스프링와셔(6	6								
5	1	26713-060002	너트(M6	6								

비고
주 : 시비기부[실시호기]는 Fig 224의 기체명판의호기임

Fig.200. 전장품(2)



(A)=VP60-KQ
(B)=
(C)=

(D)=
(E)=
(F)=

번호	레벨	부품번호	부품명	수량						I	R
				(A)	(B)	(C)	(D)	(E)	(F)		
1	1	1S6974-06360	블로워스위치스프링	1							
2	1	1S6974-07240	메인 배선 6KQ	1							
3	1	1C7102-07500	마이크로스위치	1							
4	1	1S6880-07500	컨트롤유니트	1							
5	1	1E5001-53350	와이어밴드	1							
6	1	129927-77920	릴레이	1							
7	1	1E8915-81450	마이크로스위치	1							
8	1	1E8490-84130	밴드클램프	5							
9	1	1E8559-84960	케이블밴드 250	2							Z
(A=FH00391)											
10	1	1E8559-84970	밴드 140	1							
10-1	1	1E8559-84970	밴드 140	12							K
(A=FH00391)											
11	1	1E8559-84970	밴드 140	6							Z
(A=FH00391)											
12	1	26014-060204	볼트(M 6X 20)	2							
13	1	26023-030162	나사(M3X16)	2							
14	1	26023-040202	나사(M4X20)	1							
15	1	26717-040002	너트(M4)	1							

비고

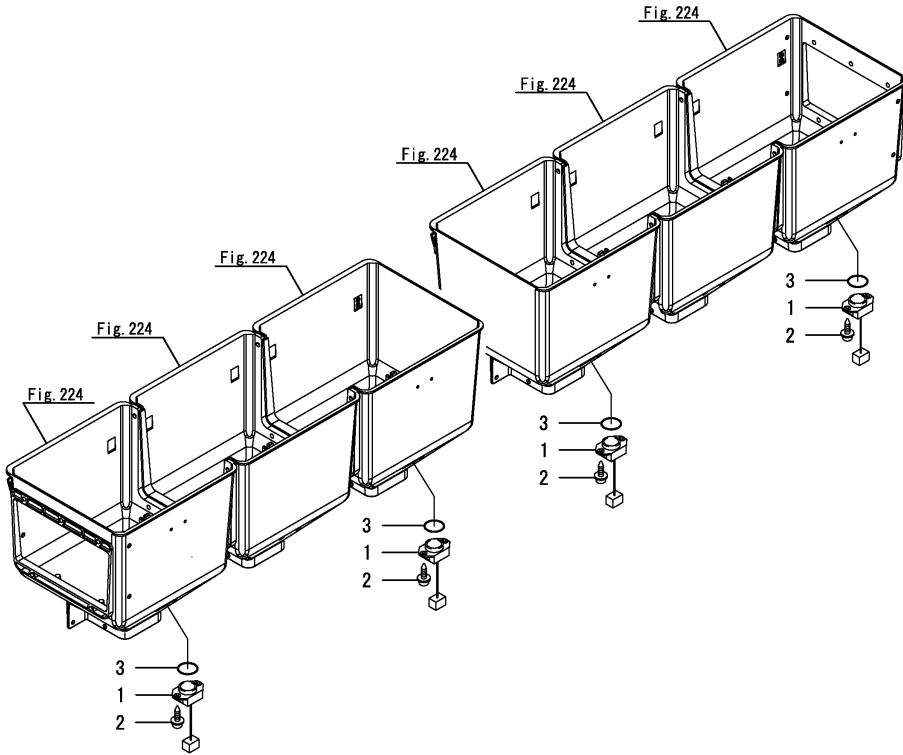
주 : 시비기부[실시호기]는 Fig 224의 기체명판의호기임

Fig.201. 비료보급센서

(A)=VP60-KQ
(B)=
(C)=

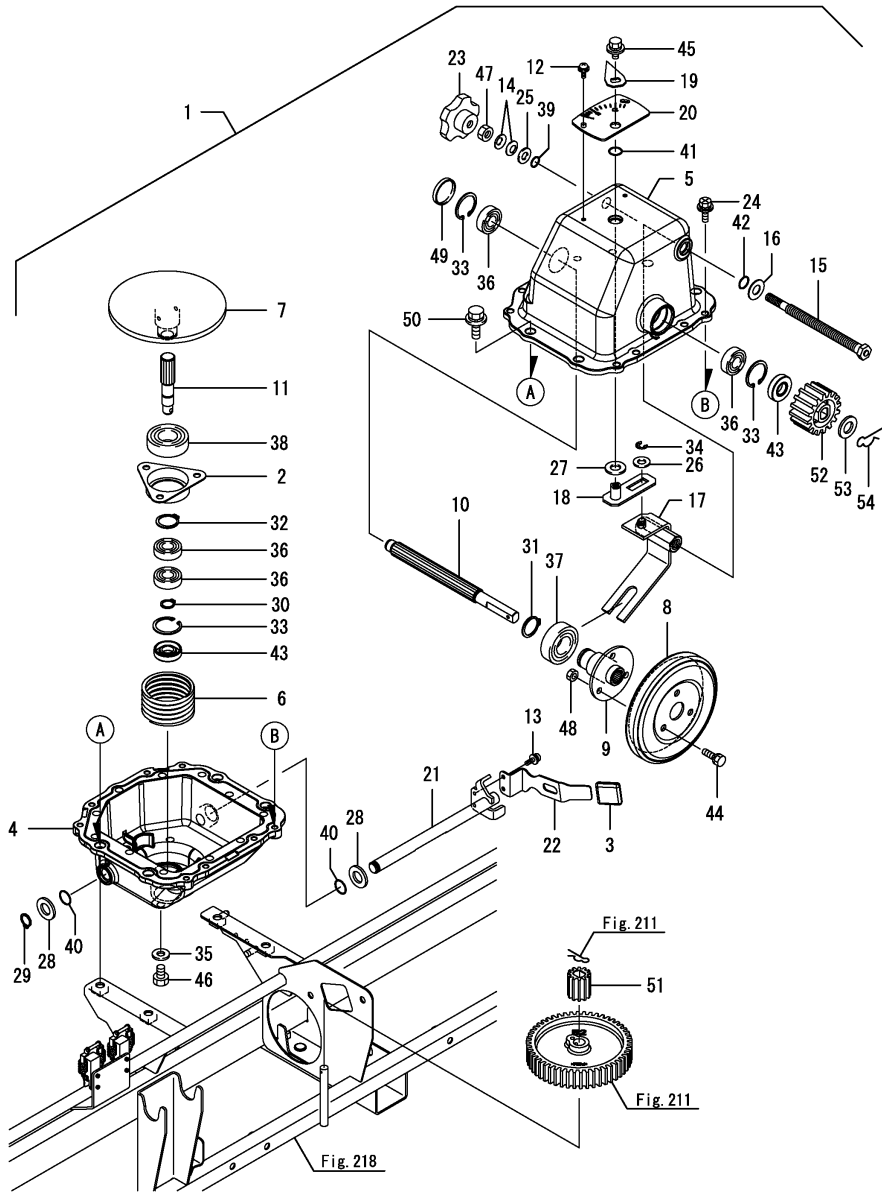
(D)=
(E)=
(F)=

번호	레벨	부품번호	부품명	수량						I	R
				(A)	(B)	(C)	(D)	(E)	(F)		
1	1	1S6560-07700	비료보급센서	4							
2	1	1S6974-62360	나사(3X10)	8							
3	1	24341-000200	O링(1AS20.0)	4							



비고
주 : 시비기부[실시호기]는 Fig 224의 기체명판의호기임

Fig.202. 마찰구동



(A)=VP60-KQ
(B)=
(C)=

(D)=
(E)=
(F)=

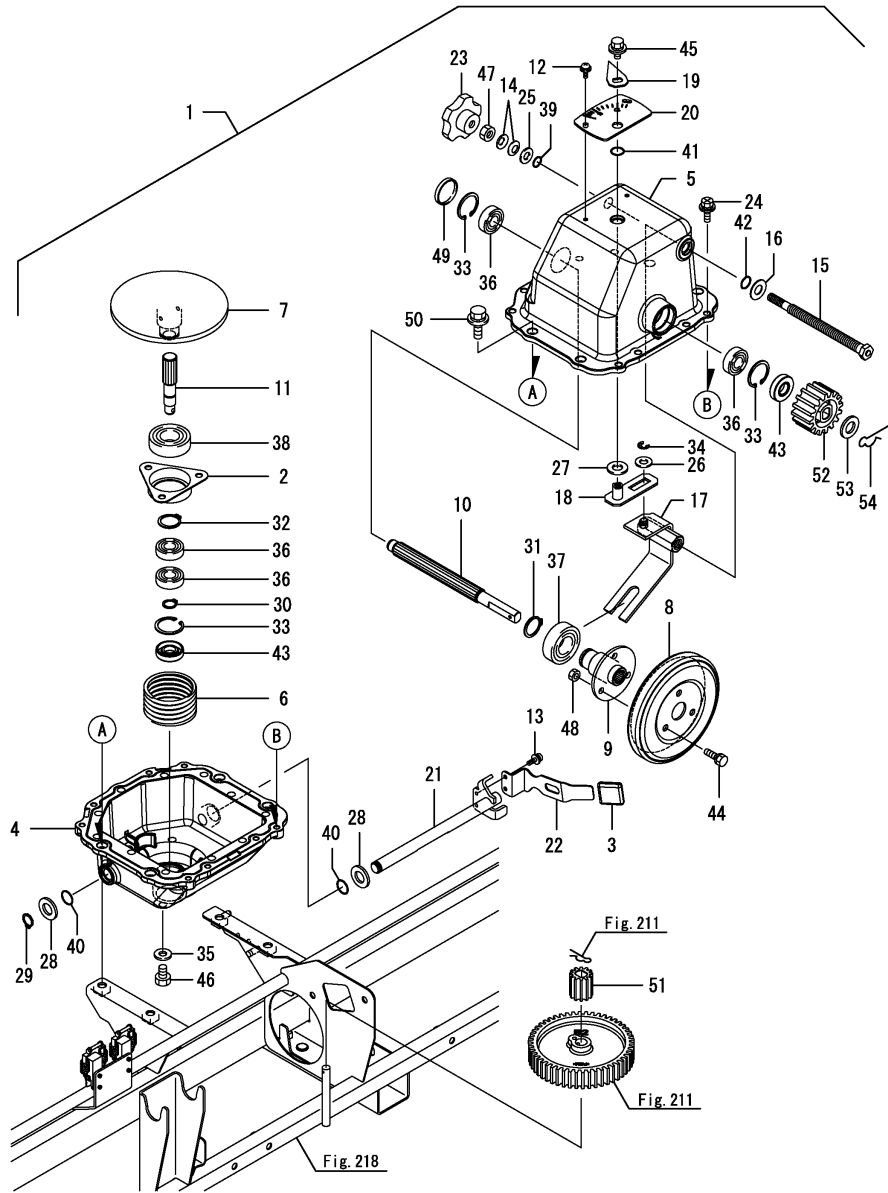
번호	레벨	부품번호	부품명	수량						I	R
				(A)	(B)	(C)	(D)	(E)	(F)		
1	1	1S6880-60100	FD구동조합	1							
2	2	1N3300-25100	조인트 6004	1							
3	2	1E1060-35171	조절손잡이	1							
3-1	2	1E1060-35172	조절손잡이	1							N
(A)=FH00696)											
4	2	1S6880-61011	구동케이스 A	1							
5	2	1S6880-61021	구동케이스 B	1							
6	2	1S6880-61060	스프링(4X52)	1							
7	2	1S6880-61100	절환플레이트조합	1							
8	2	1S6880-61200	마찰판 120	1							
9	2	1S6880-61301	마운팅시트조합	1							
9-1	2	1S6880-61302	마찰 플레이트 마운트	1							N
(A)=F200361)											
10	2	1S6880-61350	구동축	1							
11	2	1S6880-61510	입력축	1							
12	2	1S6480-62430	나사(4X10SUS)	2							
13	2	1S6480-62430	나사(4X10SUS)	2							
14	2	1E5200-63620	스프링(8H)	2							
15	2	1S6880-64050	조정축조합	1							
16	2	1S6880-64090	시임(10.5X22X1)	1							
17	2	1S6880-64101	조정스테인조합	1							
18	2	1S6880-64201	살포량눈금조합	1							
19	2	1S6880-64271	서포트플레이트	1							
20	2	1S6880-64290	눈금판	1							
21	2	1S6880-64411	클러치조합	1							
22	2	1S6880-64461	FD클러치레버	1							
23	2	1S6560-64750	손잡이	1							
24	2	1S6240-81340	볼트(M6X20)	8							
25	2	22137-080000	와셔(8)	1							
26	2	22137-080000	와셔(8)	1							
27	2	22137-100000	와셔(10)	1							
28	2	22137-120000	와셔(12)	2							
29	2	22242-000120	링(12)	1							
30	2	22242-000120	링(12)	1							
31	2	22242-000200	링(20)	1							
32	2	22242-000200	링(20)	1							
33	2	22252-000280	링(28)	3							
34	2	22272-000060	링(E- 6)	1							
35	2	23414-080000	가스켓(8X1.0)	1							
36	2	24104-060014	볼베어링(6001UU)	4							
37	2	24104-060044	볼베어링(6004UU)	1							
38	2	24104-060044	볼베어링(6004UU)	1							
39	2	24311-000080	O링(1AP8.0)	1							
40	2	24311-000120	O링(1AP12.0)	2							
41	2	24311-240100	O링(1AP10A)	1							
42	2	24311-240100	O링(1AP10A)	1							
43	2	24421-122807	오일시일(TC122207)	2							
44	2	26016-060164	볼트(6X16 W/L.W.)	3							
45	2	26018-060124	볼트(M6X12)	1							
46	2	26116-080122	플랜지볼트(M8X12)	1							
47	2	26716-080002	너트(M8)	1							

비고

주 : 시비기부[실시호기]는 Fig 224의 기체명판의호기임

N:구 ←→ 신, Q:구 ←→ 신, R:구 ←→ 신, S:구 ←→ 신, W:추가, Z:폐지, F:셋트호환, K:수량변경
++ CONTINUE ++

Fig.202. 마찰구동



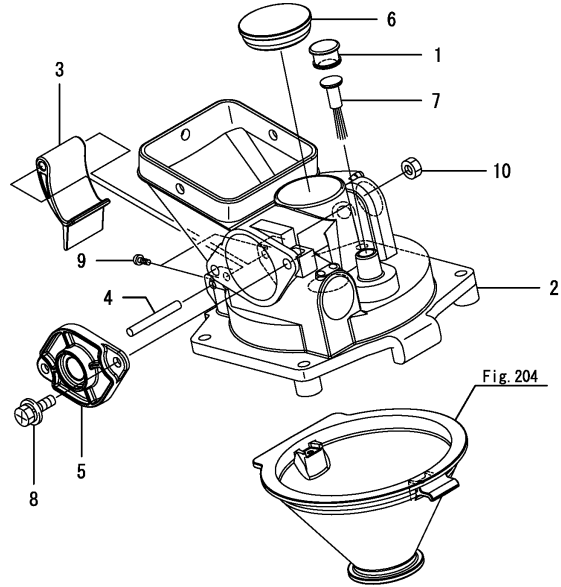
(A)=VP60-KQ
(B)=
(C)=

(D)=
(E)=
(F)=

번호	레벨	부품번호	부품명	수량						I	R
				(A)	(B)	(C)	(D)	(E)	(F)		
48	2	26717-060002 (A=F200361)	너트(M6)	3							Z
49	2	27260-280000	플러그(28)	1							
50	1	156974-61170	볼트(M8X30)	4							
51	1	156974-63130	기어 10T	1							
52	1	156974-63160	기어 22T	1							
53	1	22137-120000	와셔(12)	1							
54	1	22372-120000	빠짐방지스냅핀(JASO 12)	1							

비고
주 : 시비기부[실시호기]는 Fig 224의 기체명판의호기임

Fig.203. 롤케이스



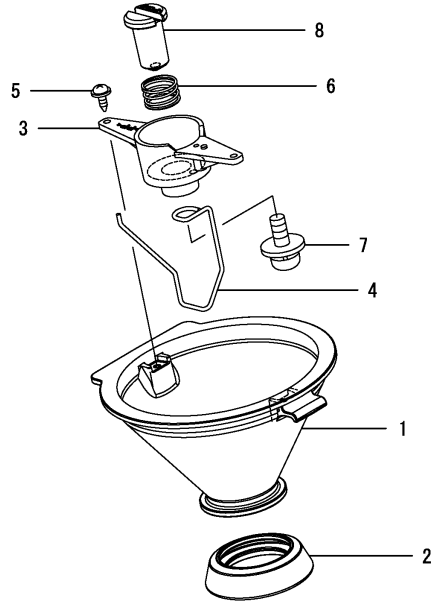
(A)=VP60-KQ
(B)=
(C)=

(D)=
(E)=
(F)=

번호	레벨	부품번호	부품명	수량						I	R
				(A)	(B)	(C)	(D)	(E)	(F)		
1	1	1S6974-56890	그로밋(15	6							
2	1	1S6974-62010	롤케이스(상	6							
3	1	1S6974-62030	후크	6							
4	1	1S6974-62040	핀5X40	6							
5	1	1S6974-62060	롤케이스사이드커버	6							
5-1	1	1S6560-62060	롤케이스사이드커버	6							N
(A=FH00565)											
6	1	1S6974-62400	케이스커버	6							
7	1	1S6480-62950	롤브러시	6							
7-1	1	1S6974-62950	롤브러시	6							N
(A=FH00785)											
8	1	1S6974-68500	볼트(M6X16	12							
9	1	22853-300060	나사(3X6	12							
10	1	26713-060002	너트(M6	12							

비고
주 : 시비기부[실시호기]는 Fig 224의 기체명판의호기임

Fig.204. 롤케이스(바닥)



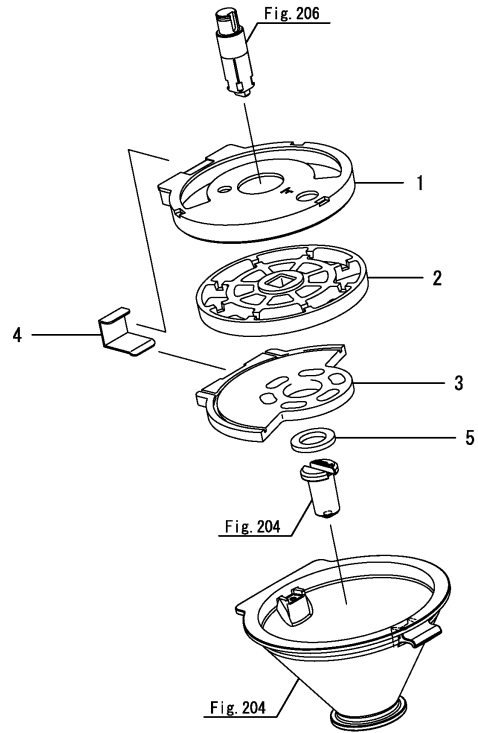
번호	레벨	부품번호	부품명	수량						I	R
				(A)	(B)	(C)	(D)	(E)	(F)		
1	1	1S6974-62100	롤케이스(하)	6							
2	1	1S6880-62251	패킹	6							
2-1	1	1S6974-62250	패킹	6							N
(A=FH00785)											
3	1	1S6974-62310	롤더잡이	6							
4	1	1S6974-62320	청소스프링	6							
5	1	1S6974-62340	나사(6X12)	6							
6	1	1S6974-62350	스프링(롤더)	6							
7	1	1S6974-62360	나사(3X10)	12							
8	1	1S6974-63170	롤더스프링	6							

비고
주 : 시비기부[실시호기]는 Fig 224의 기체명판의호기임

Fig.205. 접시롤

(A)=VP60-KQ
(B)=
(C)=

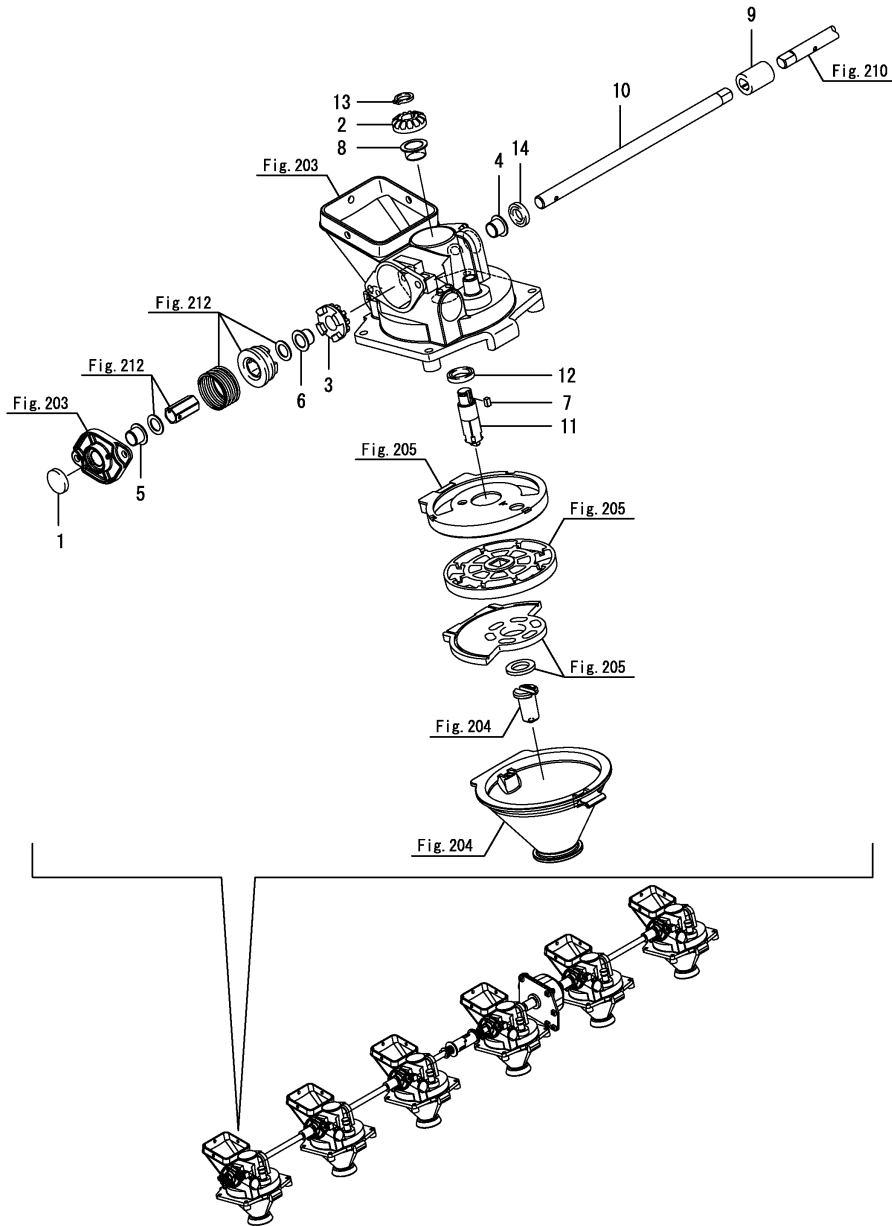
(D)=
(E)=
(F)=



번호	레벨	부품번호	부품명	수량						I	R
				(A)	(B)	(C)	(D)	(E)	(F)		
1	1	1S6974-62200	롤커버-상	6							
2	1	1S6974-62210	눈접시롤 9	6							
3	1	1S6560-62220	롤커버(하)	6							
4	1	1S6974-62230	롤커버스프링	6							
5	1	1S6974-62240	고무시트	6							

비고
주 : 시비기부[실시호기]는 Fig 224의 기체명판의호기임

Fig.206. 롤구동(A)



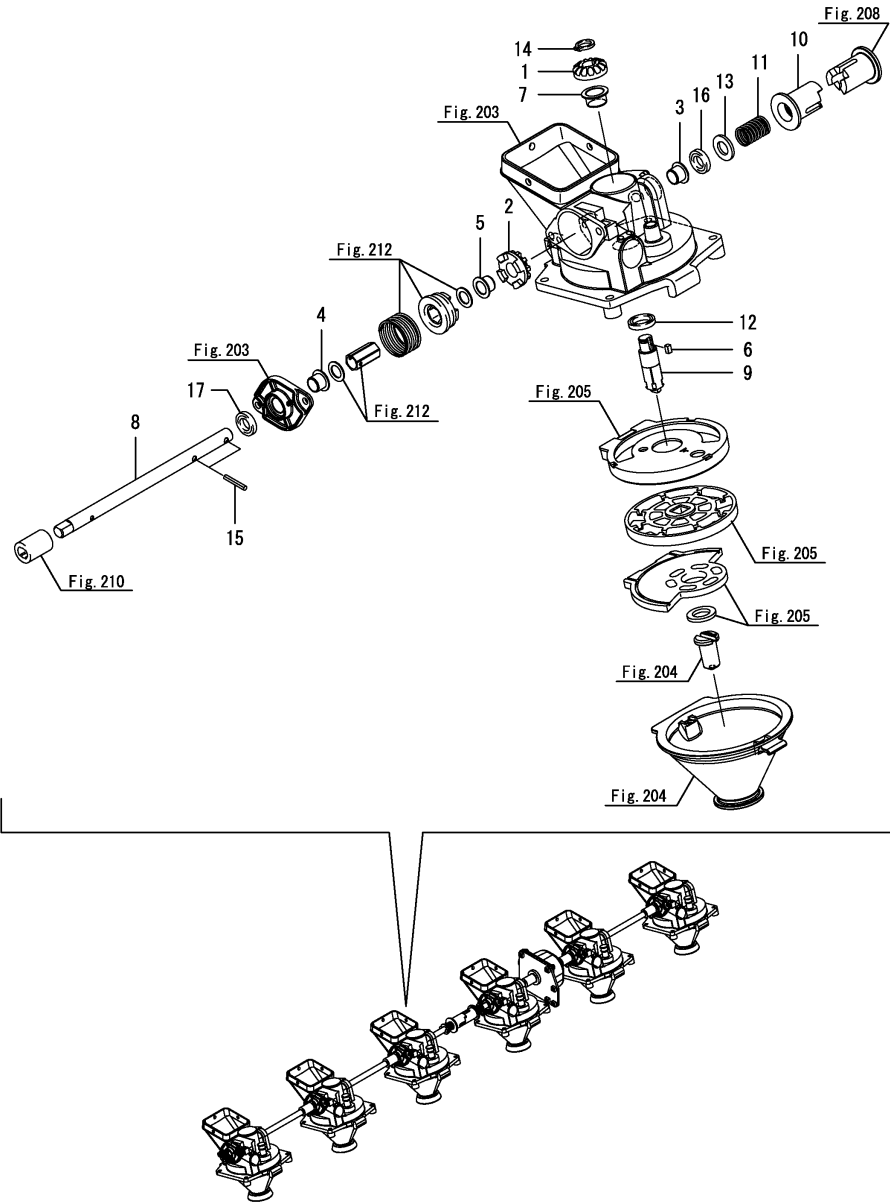
(A)=VP60-KQ
(B)=
(C)=

(D)=
(E)=
(F)=

번호	레벨	부품번호	부품명	수량						I	R
				(A)	(B)	(C)	(D)	(E)	(F)		
1	1	1S6974-61190	커버	1							
2	1	1S6000-61201	베벨기어 16	1							
2-1	1	1S6974-61250	베벨기어 16	1							N
(A=FH00785)											
3	1	1S6560-61200	베벨기어(16	1							
3-1	1	1S6974-61200	베벨(16 클러	1							N
(A=FH00785)											
4	1	1S6000-61220	칼러부시	1							
5	1	1S6000-61220	칼러부시	1							
6	1	1S6000-61220	칼러부시	1							
7	1	1S6974-61240	키(4X4X7	1							
8	1	1S6880-62150	플랜지부시	1							
9	1	1S6974-62450	연결보스12	1							
10	1	1S6974-62510	입력축 A	1							
11	1	1S6974-63100	롤구동축	1							
12	1	1C6710-83270	오일시일(VB162404	1							
13	1	22242-000120	링(12	1							
14	1	24430-122204	오일시일(VC122204	1							

비고
주 : 시비기부[실시호기]는 Fig 224의 기체명판의호기임

Fig.207. 롤구동(B)



(A)=VP60-KQ
(B)=
(C)=

(D)=
(E)=
(F)=

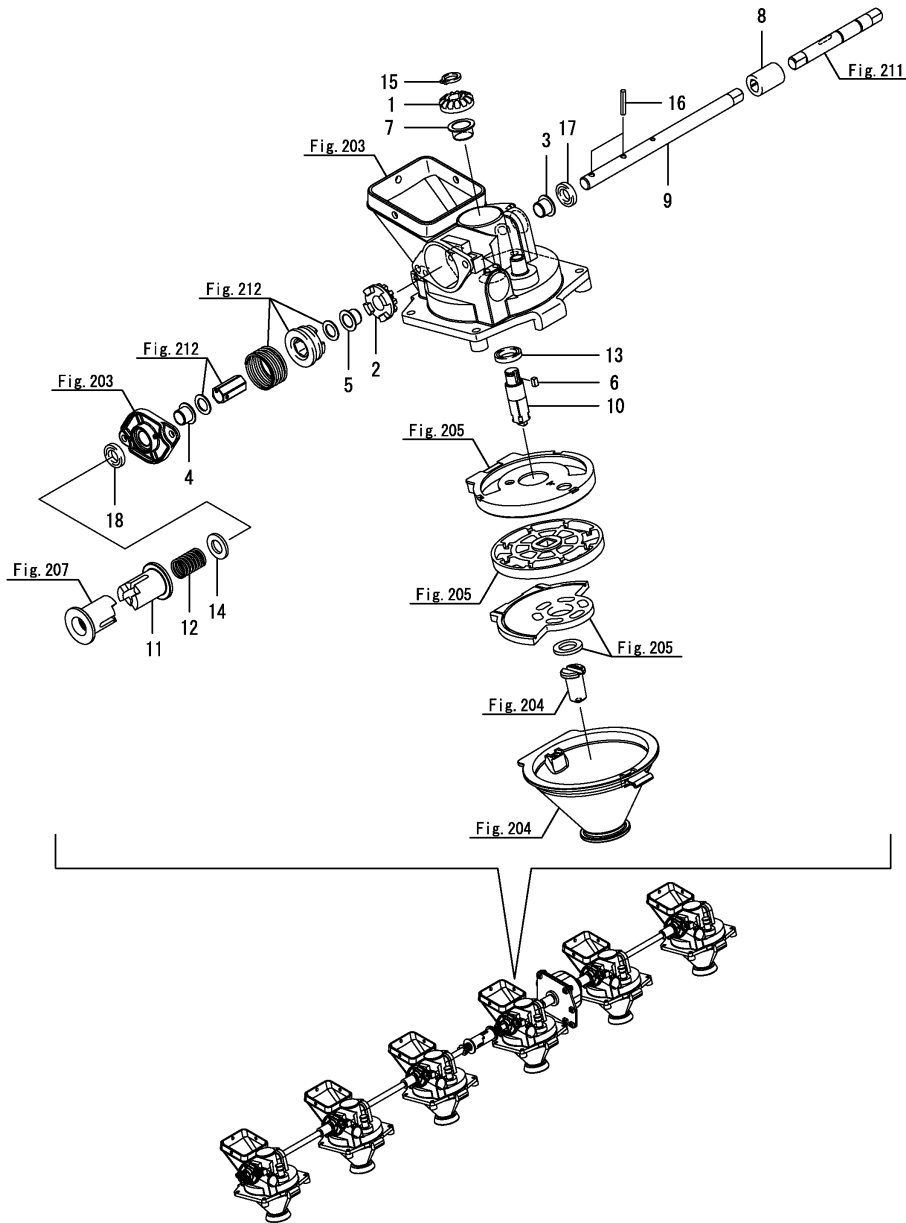
번호	레벨	부품번호	부품명	수량						I	R
				(A)	(B)	(C)	(D)	(E)	(F)		
1	1	1S6000-61201	베벨기어 16	1							
1-1	1	1S6974-61250	베벨기어 16	1							N
(A=FH00785)											
2	1	1S6560-61200	베벨기어(16	1							
2-1	1	1S6974-61200	베벨(16 클러	1							N
(A=FH00785)											
3	1	1S6000-61220	칼라부시	1							
4	1	1S6000-61220	칼라부시	1							
5	1	1S6000-61220	칼라부시	1							
6	1	1S6974-61240	키(4X4X7	1							
7	1	1S6880-62150	플랜지부시	1							
8	1	1S6974-62520	입력축 B	1							
9	1	1S6974-63100	롤구동축	1							
10	1	1S6880-63301	롤클러치 A	1							
10-1	1	1S6974-63300	롤클러치 A	1							N
(A=FH00785)											
11	1	1S6974-63630	스프링(1.6X40	1							
12	1	1C6710-83270	오일시일(VB162404	1							
13	1	22137-120000	와셔(12	1							
14	1	22242-000120	링(12	1							
15	1	22351-040025	스프링핀 4.0X25	2							
16	1	24430-122204	오일시일(VC122204	1							
17	1	24430-122204	오일시일(VC122204	1							

비고

주 : 시비기부[실시호기]는 Fig 224의 기체명판의호기임

N:구 ←→ 신, Q:구 ←→ 신, R:구 ←→ 신, S:구 ←→ 신, W:추가, Z:폐지, F:셋트호환, K:수량변경

Fig.208. 롤구동(C)



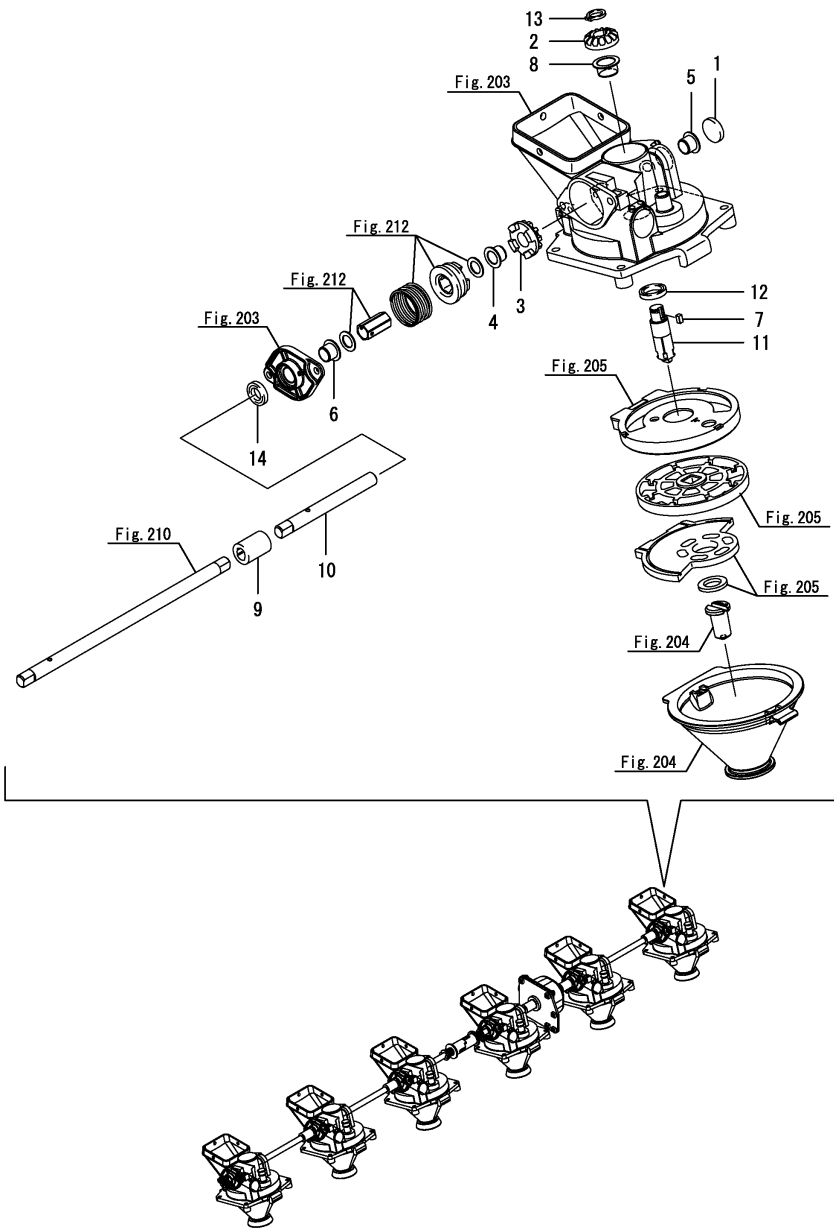
(A)=VP60-KQ
(B)=
(C)=

(D)=
(E)=
(F)=

번호	레벨	부품번호	부품명	수량						I	R
				(A)	(B)	(C)	(D)	(E)	(F)		
1	1	1S6000-61201	베벨기어 16	1							
1-1	1	1S6974-61250	베벨기어 16	1							N
(A=FH00785)											
2	1	1S6560-61200	베벨기어(16	1							
2-1	1	1S6974-61200	베벨(16 클러	1							N
(A=FH00785)											
3	1	1S6000-61220	칼러부시	1							
4	1	1S6000-61220	칼러부시	1							
5	1	1S6000-61220	칼러부시	1							
6	1	1S6974-61240	키(4X4X7	1							
7	1	1S6880-62150	플랜지부시	1							
8	1	1S6974-62450	연결보스12	1							
9	1	1S6974-62530	입력축 C	1							
10	1	1S6974-63100	롤구동축	1							
11	1	1S6880-63301	롤클러치 A	1							
11-1	1	1S6974-63300	롤클러치 A	1							N
(A=FH00785)											
12	1	1S6974-63630	스프링(1.6X40	1							
13	1	1C6710-83270	오일시일(VB162404	1							
14	1	22137-120000	와셔(12	1							
15	1	22242-000120	링(12	1							
16	1	22351-040025	스프링핀 4.0X25	2							
17	1	24430-122204	오일시일(VC122204	1							
18	1	24430-122204	오일시일(VC122204	1							

비고
주 : 시비기부[실시호기]는 Fig 224의 기체명판의호기임

Fig.209. 롤구동(D)



(A)=VP60-KQ
(B)=
(C)=

(D)=
(E)=
(F)=

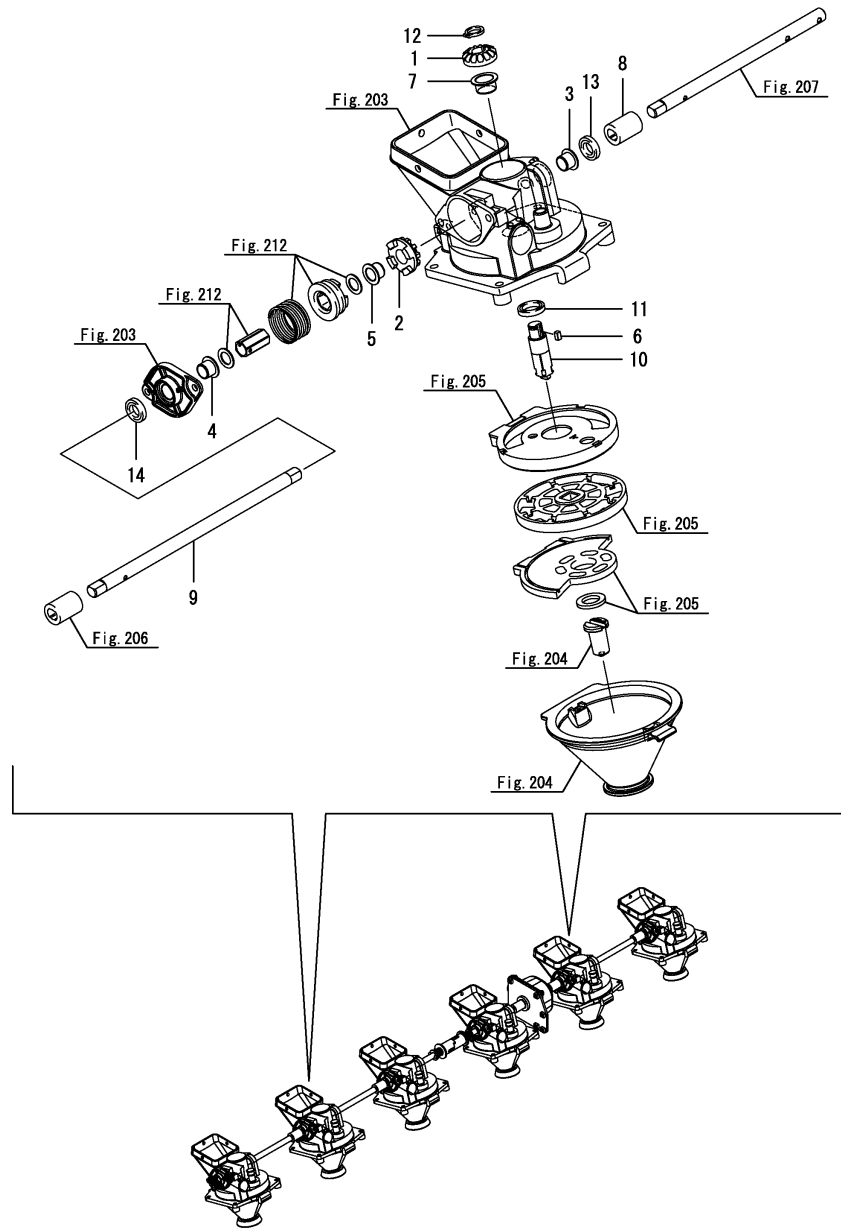
번호	레벨	부품번호	부품명	수량						I	R
				(A)	(B)	(C)	(D)	(E)	(F)		
1	1	1S6974-61190	커버	1							
2	1	1S6000-61201	베벨기어 16	1							
2-1	1	1S6974-61250	베벨기어 16	1							N
(A=FH00785)											
3	1	1S6560-61200	베벨기어(16	1							
3-1	1	1S6974-61200	베벨(16 클러	1							N
(A=FH00785)											
4	1	1S6000-61220	칼러부시	1							
5	1	1S6000-61220	칼러부시	1							
6	1	1S6000-61220	칼러부시	1							
7	1	1S6974-61240	키(4X4X7	1							
8	1	1S6880-62150	플랜지부시	1							
9	1	1S6974-62450	연결보스12	1							
10	1	1S6974-62540	입력축 D	1							
11	1	1S6974-63100	롤구동축	1							
12	1	1C6710-83270	오일시일(VB162404	1							
13	1	22242-000120	링(12	1							
14	1	24430-122204	오일시일(VC122204	1							

비고

주 : 시비기부[실시호기]는 Fig 224의 기체명판의호기임

N:구 ←→ 신, Q:구 ←→ 신, R:구 ←→ 신, S:구 ←→ 신, W:추가, Z:폐지, F:셋트호환, K:수량변경

Fig.210. 롤구동(E)



(A)=VP60-KQ
(B)=
(C)=

(D)=
(E)=
(F)=

번호	레벨	부품번호	부품명	수량						I	R
				(A)	(B)	(C)	(D)	(E)	(F)		
1	1	1S6000-61201	베벨기어 16	2							
1-1	1	1S6974-61250	베벨기어 16	2							N
(A=FH00785)											
2	1	1S6560-61200	베벨기어(16	2							
2-1	1	1S6974-61200	베벨(16 클러	2							N
(A=FH00785)											
3	1	1S6000-61220	칼러부시	2							
4	1	1S6000-61220	칼러부시	2							
5	1	1S6000-61220	칼러부시	2							
6	1	1S6974-61240	키(4X4X7	2							
7	1	1S6880-62150	플랜지부시	2							
8	1	1S6974-62450	연결보스12	2							
9	1	1S6974-62550	입력축 E	2							
10	1	1S6974-63100	롤구동축	2							
11	1	1C6710-83270	오일시일(VB162404	2							
12	1	22242-000120	링(12	2							
13	1	24430-122204	오일시일(VC122204	2							
14	1	24430-122204	오일시일(VC122204	2							

비고

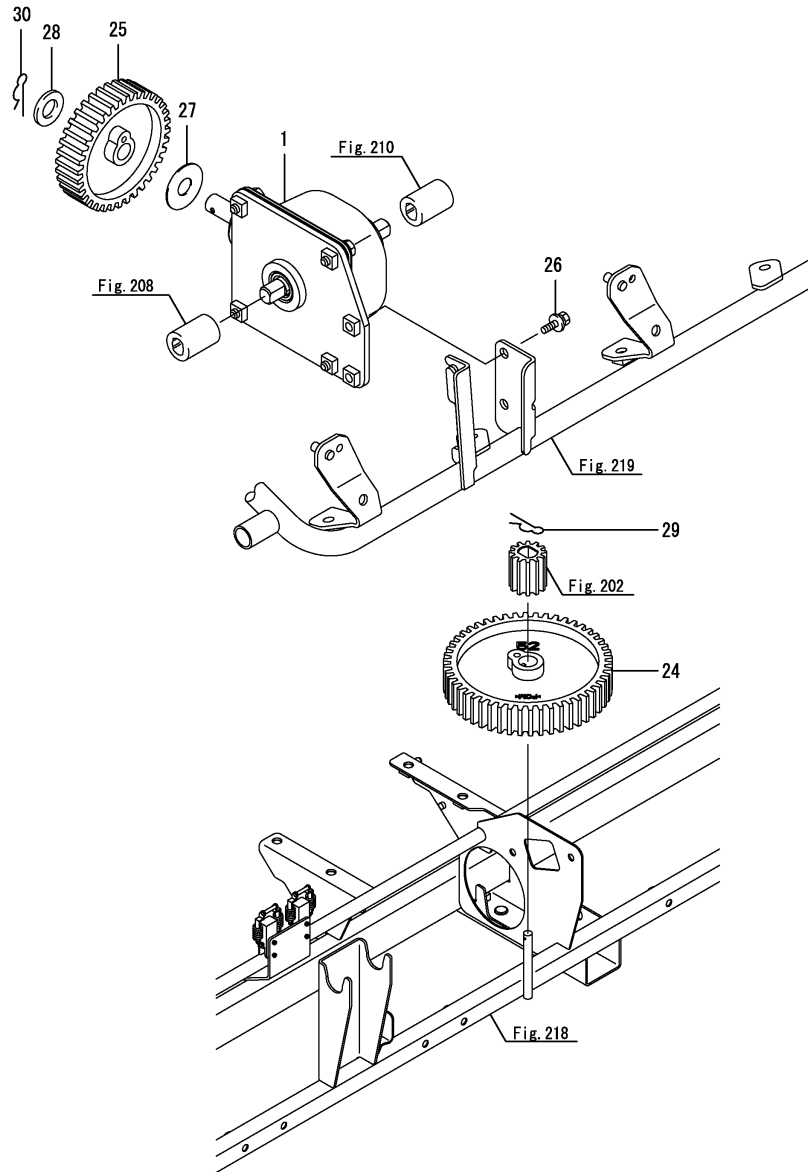
주 : 시비기부[실시호기]는 Fig 224의 기체명판의호기임

N:구 ←→ 신, Q:구 ←→ 신, R:구 ←→ 신, S:구 ←→ 신, W:추가, Z:폐지, F:셋트호환, K:수량변경

Fig.211. 시비기구동

(A)=VP60-KQ
(B)=
(C)=

(D)=
(E)=
(F)=



번호	레벨	부품번호	부품명	수량						I	R
				(A)	(B)	(C)	(D)	(E)	(F)		
1	1	1S6880-60200	토크리미터조합	1							
24	1	1S6974-63040	기어조합(52T)	1							
25	1	1S6974-63070	기어조합(40T)	1							
26	1	1S6974-68500	볼트(M6X16)	2							
27	1	1S6974-83310	스페이서(12X32X1)	1							
28	1	22137-120000	와셔(12)	1							
29	1	22372-080000	빠짐방지스냅핀 8	1							
30	1	22372-120000	빠짐방지스냅핀(JASO 12)	1							

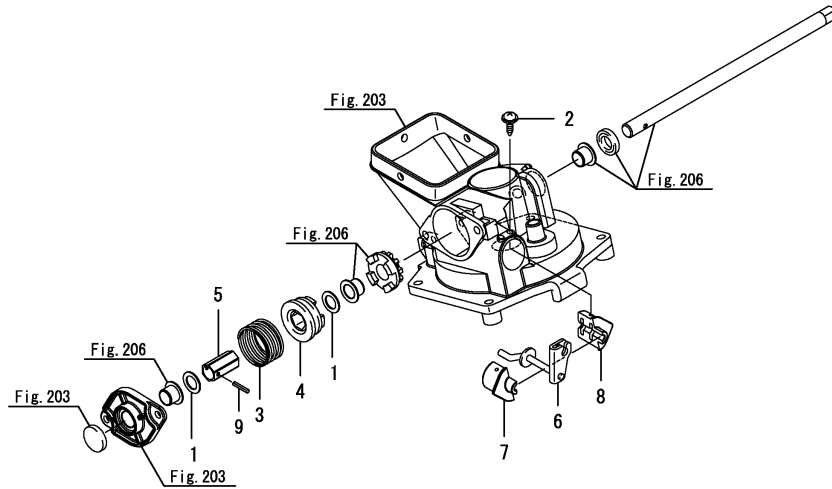
비고
주 : 시비기부[실시호기]는 Fig 224의 기체명판의호기임

Fig.212. 조정지클러치

(A)=VP60-KQ
(B)=
(C)=

(D)=
(E)=
(F)=

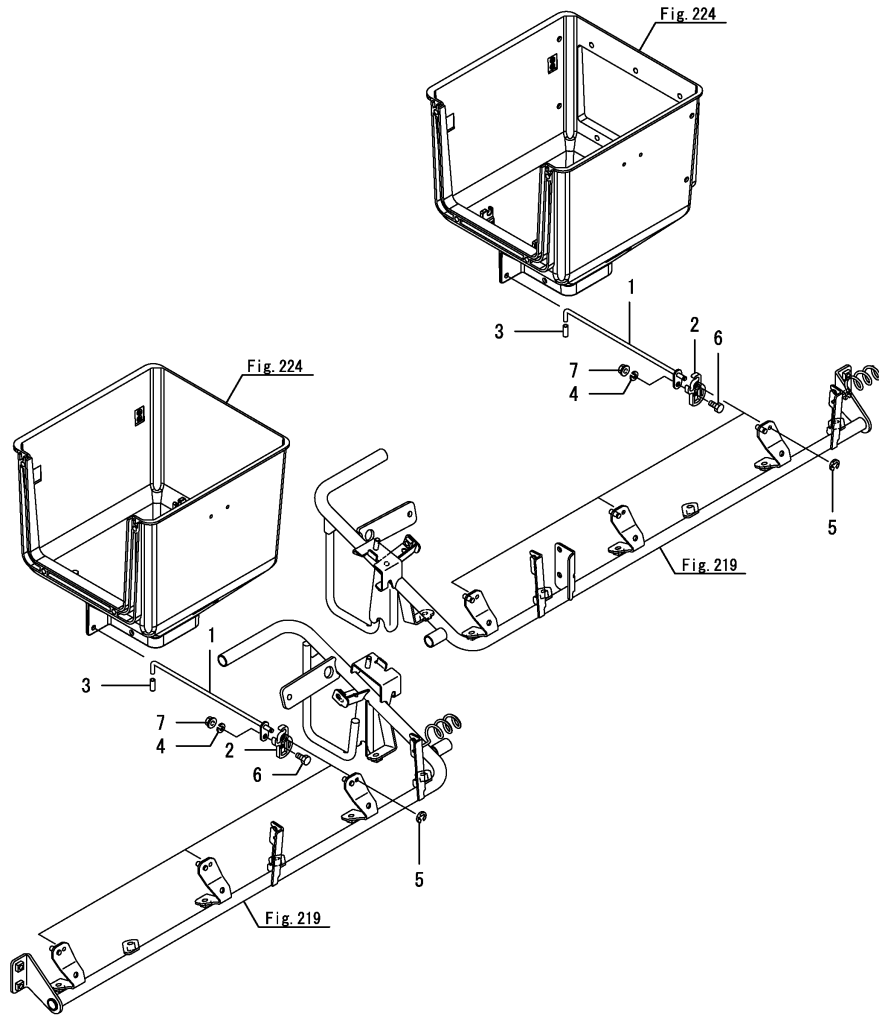
번호	레벨	부품번호	부품명	수량						I	R
				(A)	(B)	(C)	(D)	(E)	(F)		
1	1	1S6974-61430	라이너(12X19X1	12							
2	1	1S6974-62360	나사(3X10	12							
3	1	1S6974-63320	잠금스프링	6							
4	1	1S6560-63390	고정클러치	6							
4-1	1	1S6974-63390	고정클러치	6							N
(A=FH00785)											
5	1	1S6974-63410	칼러	6							
6	1	1S6974-63550	아암	6							
7	1	1S6974-63600	부시L	6							
8	1	1S6974-63610	부시R	6							
9	1	22351-030016	스프링핀 3.0X16	6							



비고

주 : 시비기부[실시호기]는 Fig 224의 기체명판의호기임

Fig.213. 조정지레버



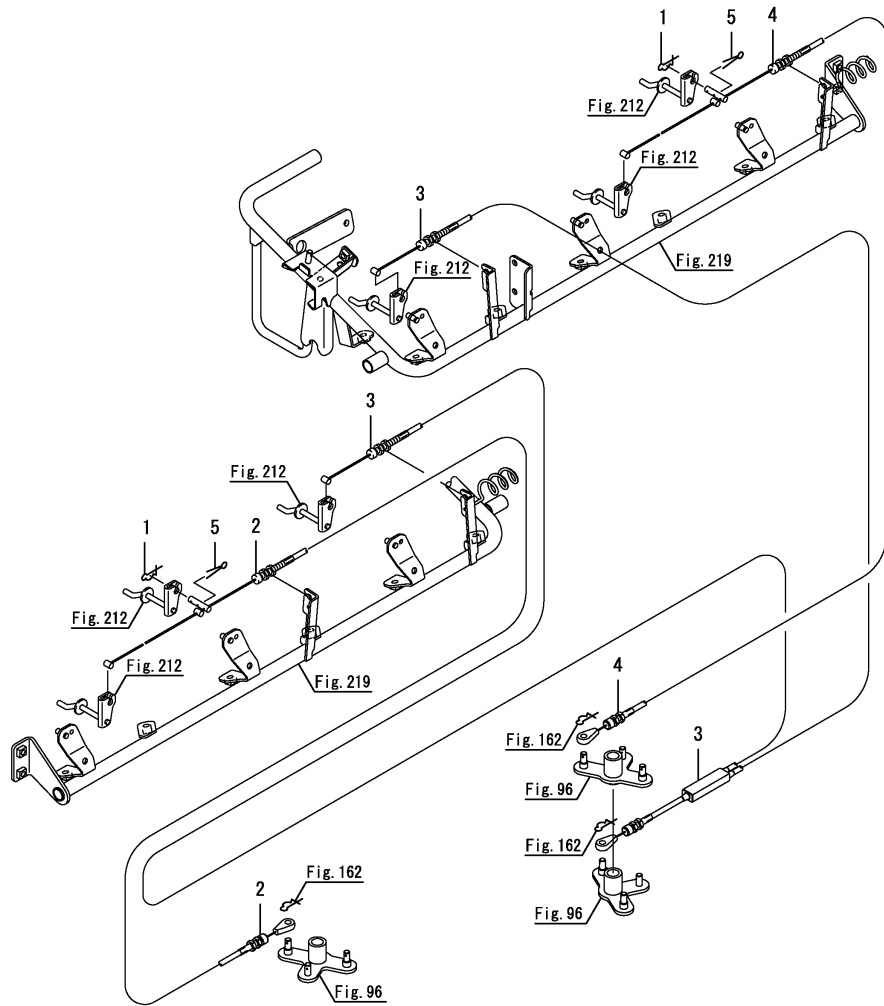
(A)=VP60-KQ
(B)=
(C)=

(D)=
(E)=
(F)=

번호	레벨	부품번호	부품명	수량						I	R
				(A)	(B)	(C)	(D)	(E)	(F)		
1	1	1S6974-63500	조정지레버	6							
2	1	1S6974-63530	캠플레이트	6							
3	1	1S6560-63540	캡	6							
3-1	1	1S6974-63540 (A=FH00785)	캡	6							N
4	1	22217-060000	스프링와셔(6	6							
5	1	22272-000040	링(E- 4	6							
6	1	26116-060122	플랜지볼트(M6X12	6							
7	1	26717-060002	너트(M6	6							

비고
주 : 시비기부[실시호기]는 Fig 224의 기체명판의호기임

Fig.214. 유니트클러치와이어



(A)=VP60-KQ
(B)=
(C)=

(D)=
(E)=
(F)=

번호	레벨	부품번호	부품명	수량						I	R
				(A)	(B)	(C)	(D)	(E)	(F)		
1	1	1C730C-52370	빠짐방지스냅핀(6	2							
2	1	1S6974-63910	와이어(6B KQ	1							
3	1	1S6974-63930	와이어(6G KQ	1							
4	1	1S6974-63950	와이어(6W KQ	1							
5	1	22417-160120	분할핀 1.6X12	2							

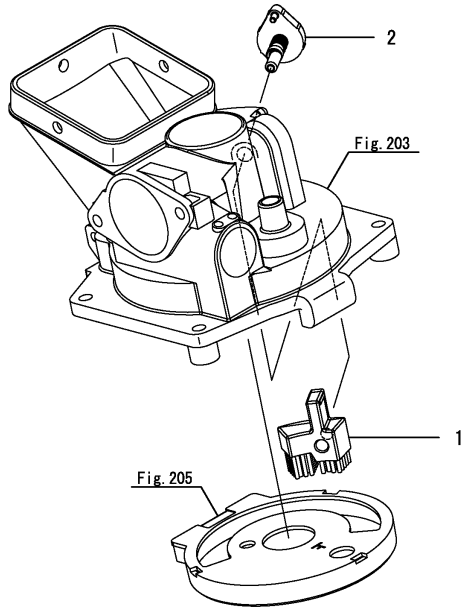
비고
주 : 시비기부[실시호기]는 Fig 224의 기체명판의호기임

Fig.215. 미량조절

(A)=VP60-KQ
(B)=
(C)=

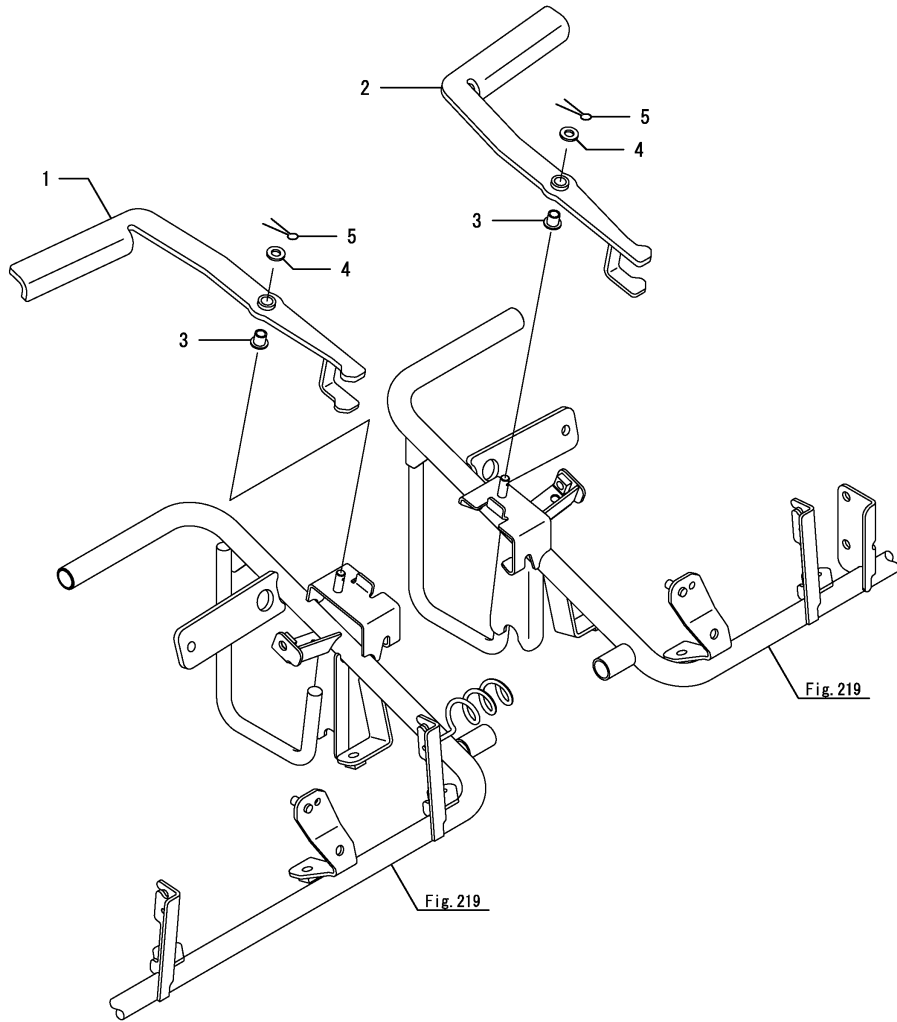
(D)=
(E)=
(F)=

번호	레벨	부품번호	부품명	수량						I	R
				(A)	(B)	(C)	(D)	(E)	(F)		
1	1	1S6880-64530	칸막이브러쉬	6							
2	1	1S6974-64920	손잡이	6							



비고
주 : 시비기부[실시호기]는 Fig 224의 기체명판의호기임

Fig.216. 조인트클러치



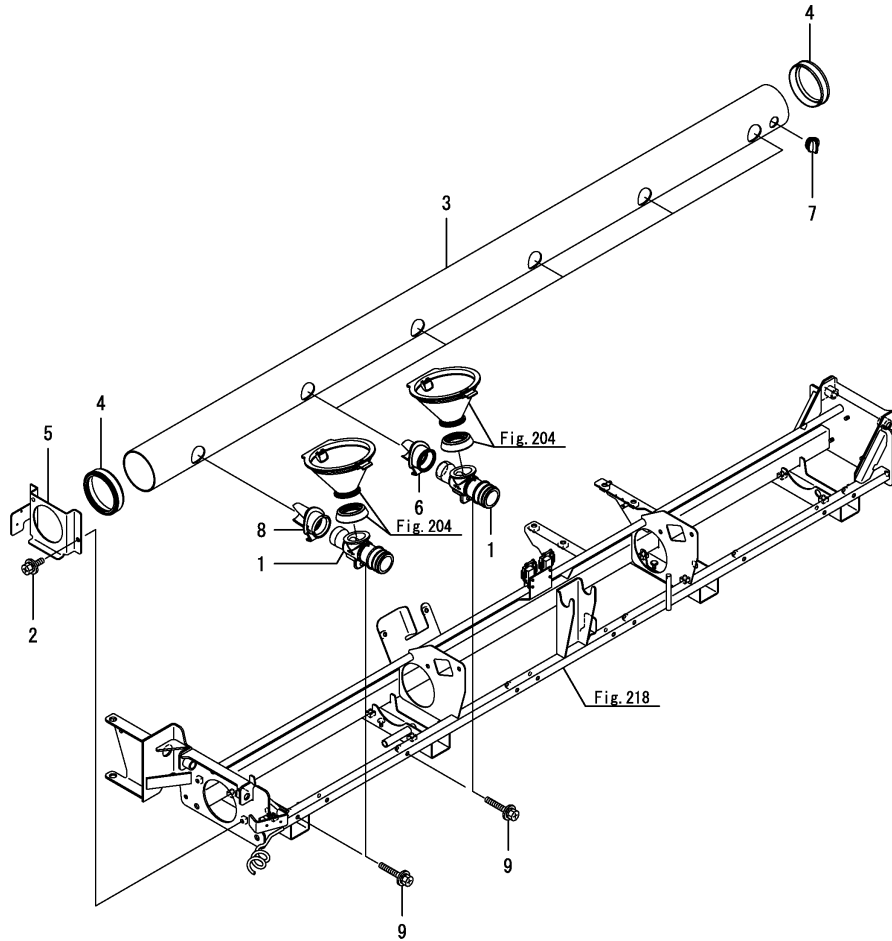
(A)=VP60-KQ
(B)=
(C)=

(D)=
(E)=
(F)=

번호	레벨	부품번호	부품명	수량						I	R
				(A)	(B)	(C)	(D)	(E)	(F)		
1	1	1S6974-64810	클러치레버 L	1							
2	1	1S6974-64860	클러치레버 R	1							
3	1	1S6880-64940	플랜지부시	2							
4	1	22137-060000	와셔(6)	2							
5	1	22417-160160	분할핀 1.6X16	2							

비고
주 : 시비기부[실시호기]는 Fig 224의 기체명판의호기임

Fig.217. 공기탱크



(A)=VP60-KQ
(B)=
(C)=

(D)=
(E)=
(F)=

번호	레벨	부품번호	부품명	수량						I	R
				(A)	(B)	(C)	(D)	(E)	(F)		
1	1	1S6974-62300	호스조인트	6							
2	1	1S6974-68500	볼트(M6X16)	2							
3	1	1S6882-71000	에어탱크 6	1							
4	1	1S6974-71100	패킹	2							
5	1	1S6974-71300	에어탱크리테이너	1							
6	1	1S6560-74011	공기추입구	5							
6-1	1	1S6974-74010	공기 인입구	5							N
(A=FH00785)											
7	1	1S6974-74030	공기탱크캡	1							
8	1	1S6567-74050	연료분사펌프조합	1							
8-1	1	1S6974-74060	공기 인입구 L	1							N
(A=FH00785)											
9	1	1S6974-81560	볼트(M6X35)	6							

비고

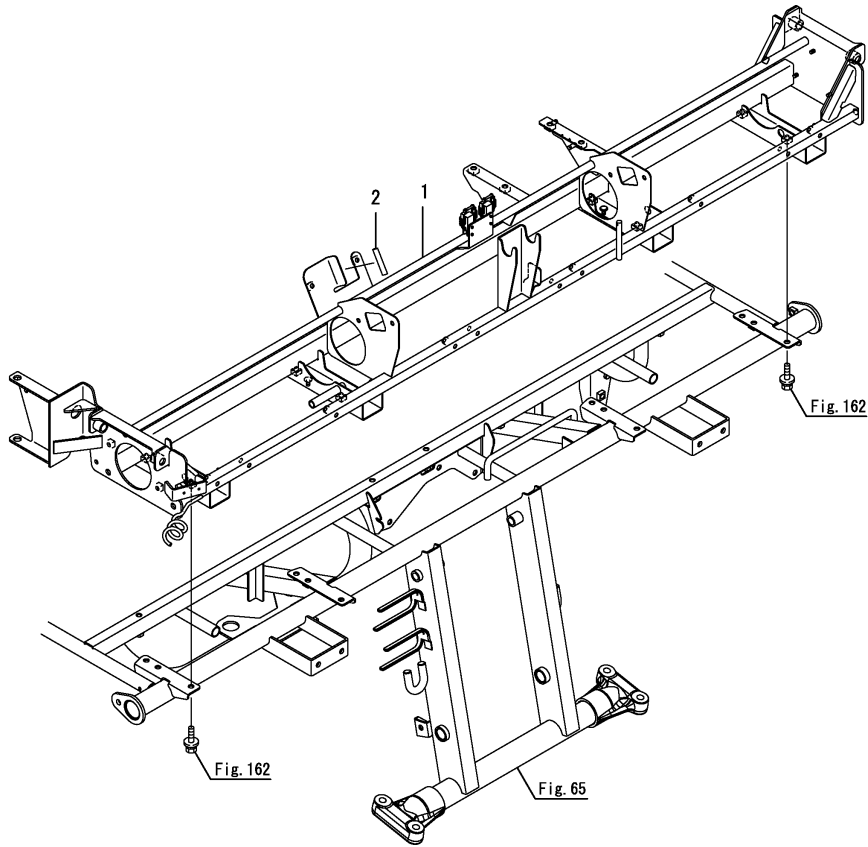
주 : 시비기부[실시호기]는 Fig 224의 기체명판의호기임

Fig.218. 프레임

(A)=VP60-KQ
(B)=
(C)=

(D)=
(E)=
(F)=

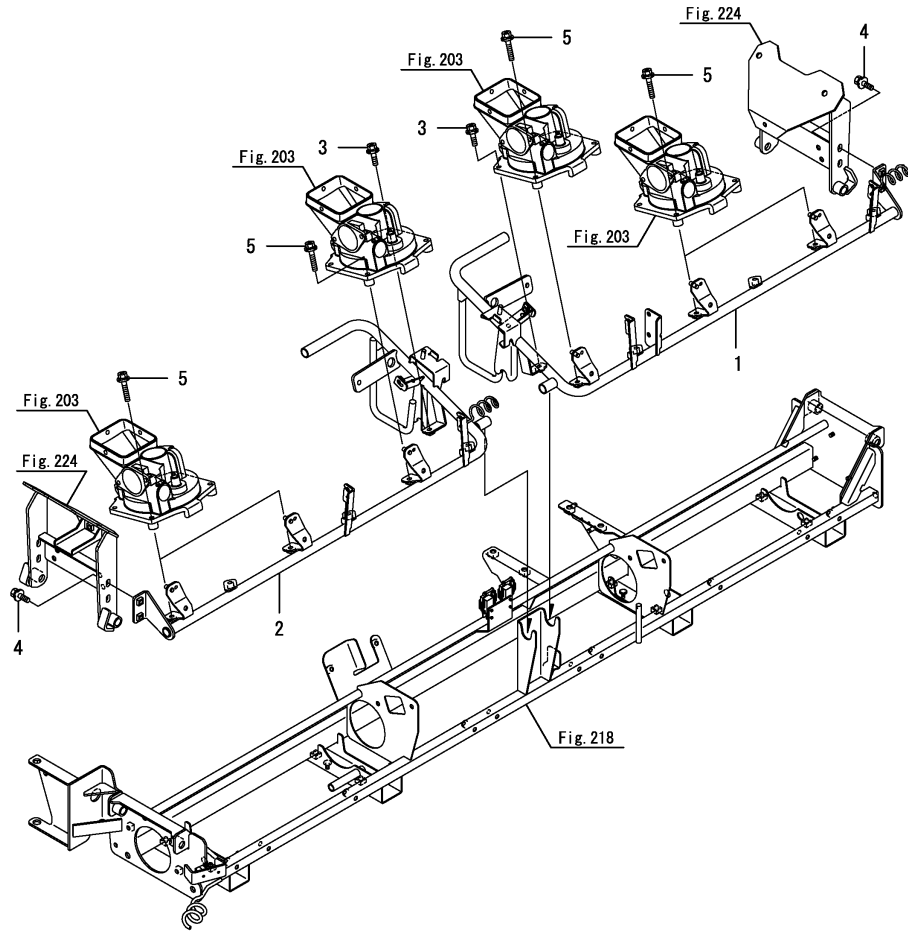
번호	레벨	부품번호	부품명	수량						I	R
				(A)	(B)	(C)	(D)	(E)	(F)		
1	1	1S6974-72050	프레임조합(6)	1							
2	1	1S6974-72990	물딩	1							



비고

주 : 시비기부[실시호기]는 Fig 224의 기체명판의호기임

Fig.219. 보조프레임



(A)=VP60-KQ
(B)=
(C)=

(D)=
(E)=
(F)=

번호	레벨	부품번호	부품명	수량						I	R
				(A)	(B)	(C)	(D)	(E)	(F)		
1	1	1S6974-77050	보조프레임 조합 6R	1							
2	1	1S6974-77210	보조프레임 조합 6L	1							
3	1	1S6974-81330	볼트(6X20)	2							
4	1	1S6974-81330	볼트(6X20)	4							
5	1	1S6974-81570	볼트(M6X30)	12							

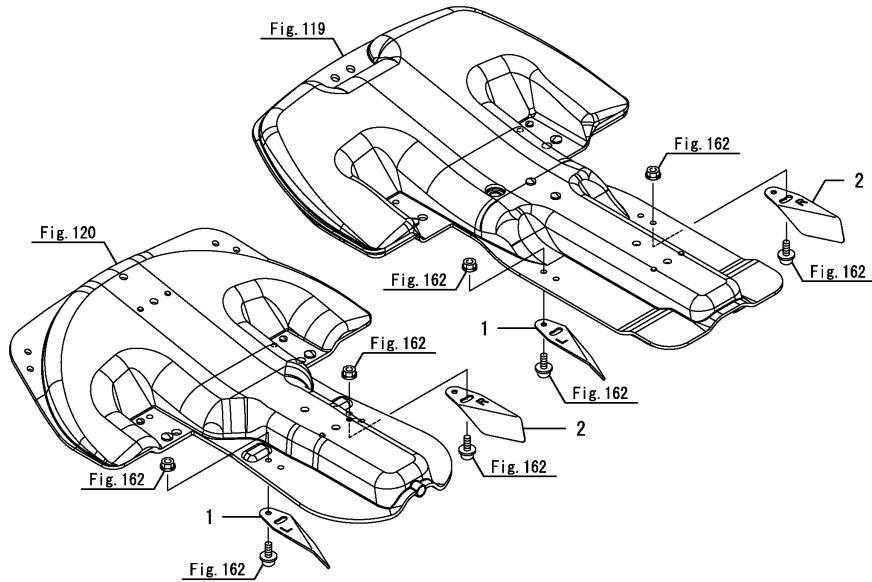
비고
주 : 시비기부[실시호기]는 Fig 224의 기체명판의호기임

Fig.220. 복토판

(A)=VP60-KQ
(B)=
(C)=

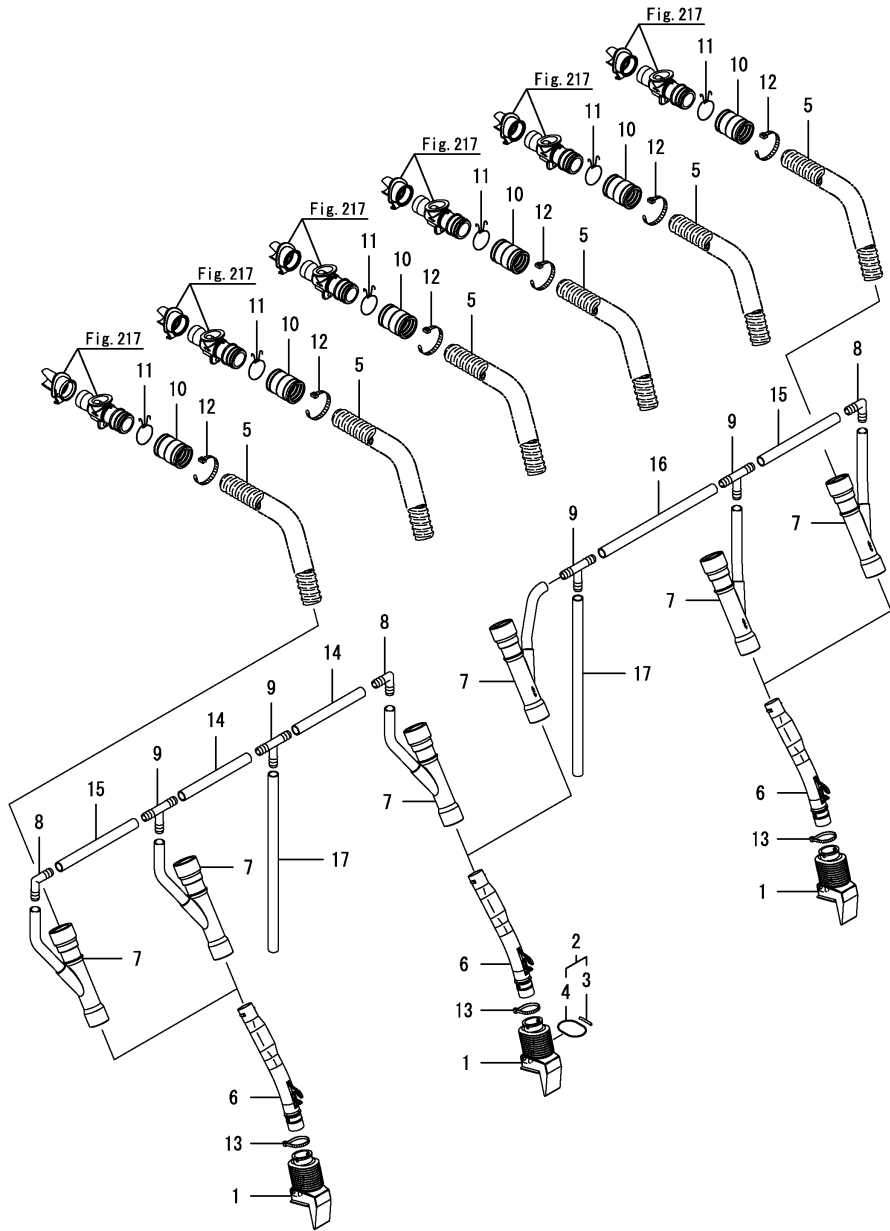
(D)=
(E)=
(F)=

번호	레벨	부품번호	부품명	수량						I	R
				(A)	(B)	(C)	(D)	(E)	(F)		
1	1	1S6974-73050	복토판 CL	3							
2	1	1S6974-73060	복토판 CR	3							



비고
주 : 시비기부[실시호기]는 Fig 224의 기체명판의호기임

Fig.221. 호스 & 부츠



(A)=VP60-KQ
(B)=
(C)=

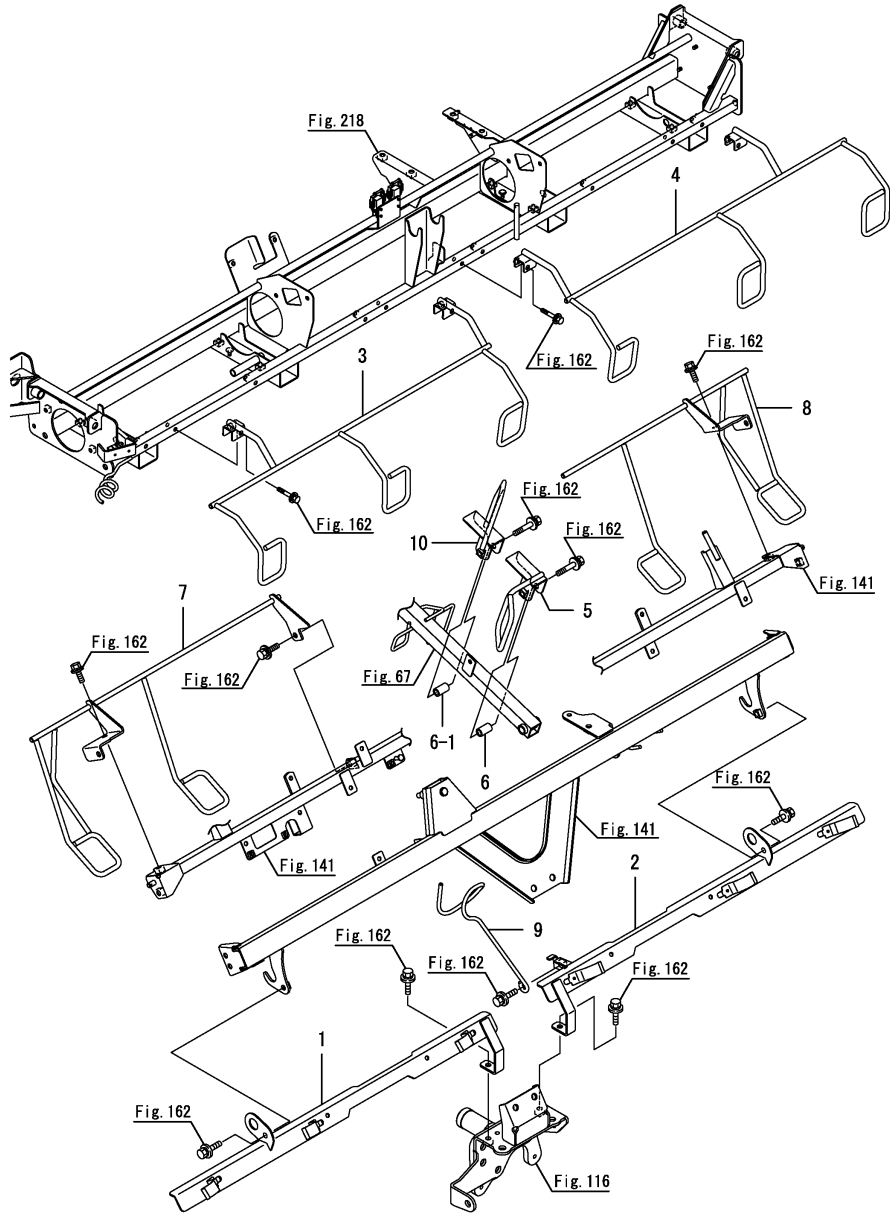
(D)=
(E)=
(F)=

번호	레벨	부품번호	부품명	수량						I	R
				(A)	(B)	(C)	(D)	(E)	(F)		
1	1	1S6888-74050	부츠	6							
2	1	1S6888-74070	부츠링조합	2							
2-1	1	1S6974-74070	부츠링조합	2							N
(A=FH00785)											
3	2	1S6888-74080	튜브(2X4X30)	2							
3-1	2	1S6974-74080	튜브(2X4X30)	2							N
(A=FH00785)											
4	2	1S6888-74090	부츠링	2							
4-1	2	1S6974-74090	부츠링	2							N
(A=FH00785)											
5	1	1S6888-74121	호스(32X 890)	6							
6	1	1S6974-74150	호스튜브 A	6							
7	1	1S6974-74200	유니버셜조인트조합	6							
8	1	1S6974-74220	조인트지지 L	3							
9	1	1S6974-74230	T자조인트	4							
10	1	1S6888-74260	조인트부츠	6							
10-1	1	1S6974-74260	조인트부츠	6							N
(A=FH00785)											
11	1	1S6974-74280	부츠클립	6							
12	1	1C727C-83900	밴드 195	6							
13	1	1C727C-83900	밴드 195	6							
14	1	23061-150175	비닐파이프(15X175)	2							
15	1	23061-150200	비닐파이프(15X200)	2							
16	1	23061-150295	비닐파이프(15X295)	1							
17	1	23061-150400	비닐파이프(15X400)	2							

비고

주 : 시비기부[실시호기]는 Fig 224의 기체명판의호기임

Fig.222. 호스가이드



(A)=VP60-KQ
(B)=
(C)=

(D)=
(E)=
(F)=

번호	레벨	부품번호	부품명	수량						I	R
				(A)	(B)	(C)	(D)	(E)	(F)		
1	1	1S6974-74500	호스가이드조합(6L)	1							
2	1	1S6974-74510	호스가이드조합(6R)	1							
3	1	1S6974-76100	호스가이드조합(6L)	1							
3-1	1	1S6974-76101 (A=FH00595)	호스가이드조합(6L)	1							N
4	1	1S6974-76110	호스가이드조합(6R)	1							
4-1	1	1S6974-76111 (A=FH00595)	호스가이드조합(6R)	1							N
5	1	1S6974-76400	호스가이드조합	1							
6	1	1S6974-76460	가이드칼라	1							
6-1	1	1S6974-76460 (A=FH00595)	가이드칼라	2							K
7	1	1S6974-76801	호스가이드조합(61)	1							
7-1	1	1S6974-76802 (A=FH00537)	호스가이드조합(61)	1							N
8	1	1S6974-76811	호스가이드조합(63)	1							
8-1	1	1S6974-76812 (A=FH00537)	호스가이드조합(63)	1							N
9	1	1S6974-76881	호스가이드 82	1							
10	1	1S6974-76600 (A=FH00595)	호스가이드조합	1							W

비고
주 : 시비기부[실시호기]는 Fig 224의 기체명판의호기임

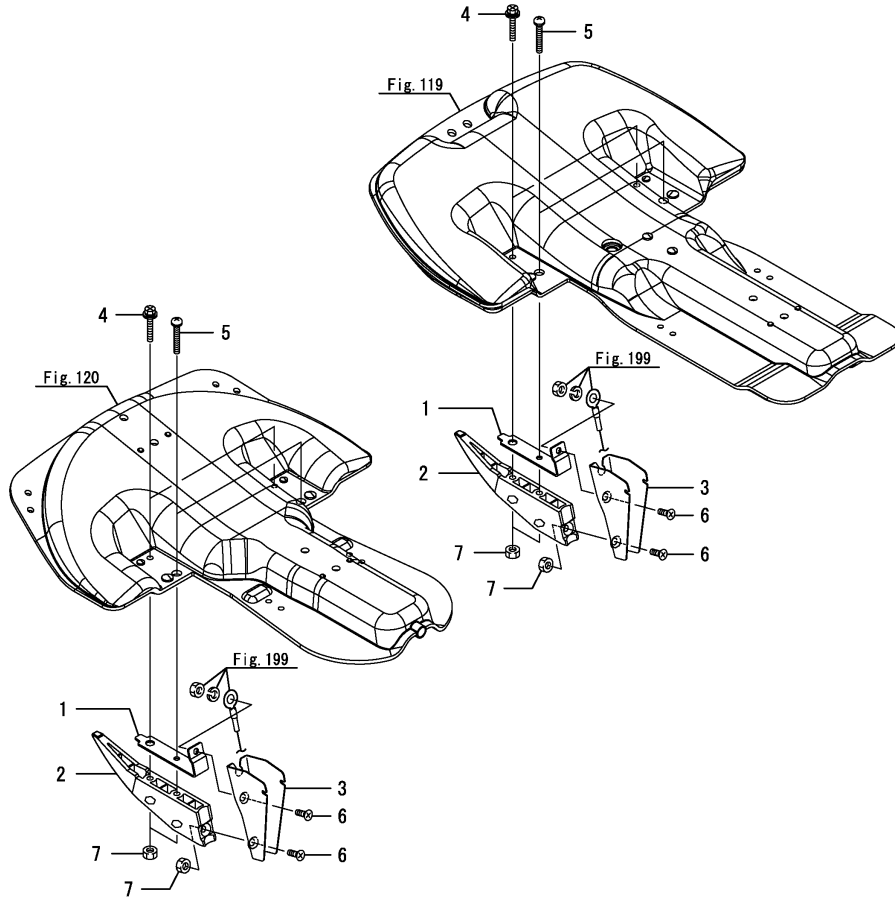
N:구 ←→ 신, Q:구 ←→ 신, R:구 ←→ 신, S:구 ←→ 신, W:추가, Z:폐지, F:셋트호환, K:수량변경
Copyright (C) 2015 YANMAR GLOBAL CS CO., LTD. All RightsReserved.

Fig.223. 작구

(A)=VP60-KQ
(B)=
(C)=

(D)=
(E)=
(F)=

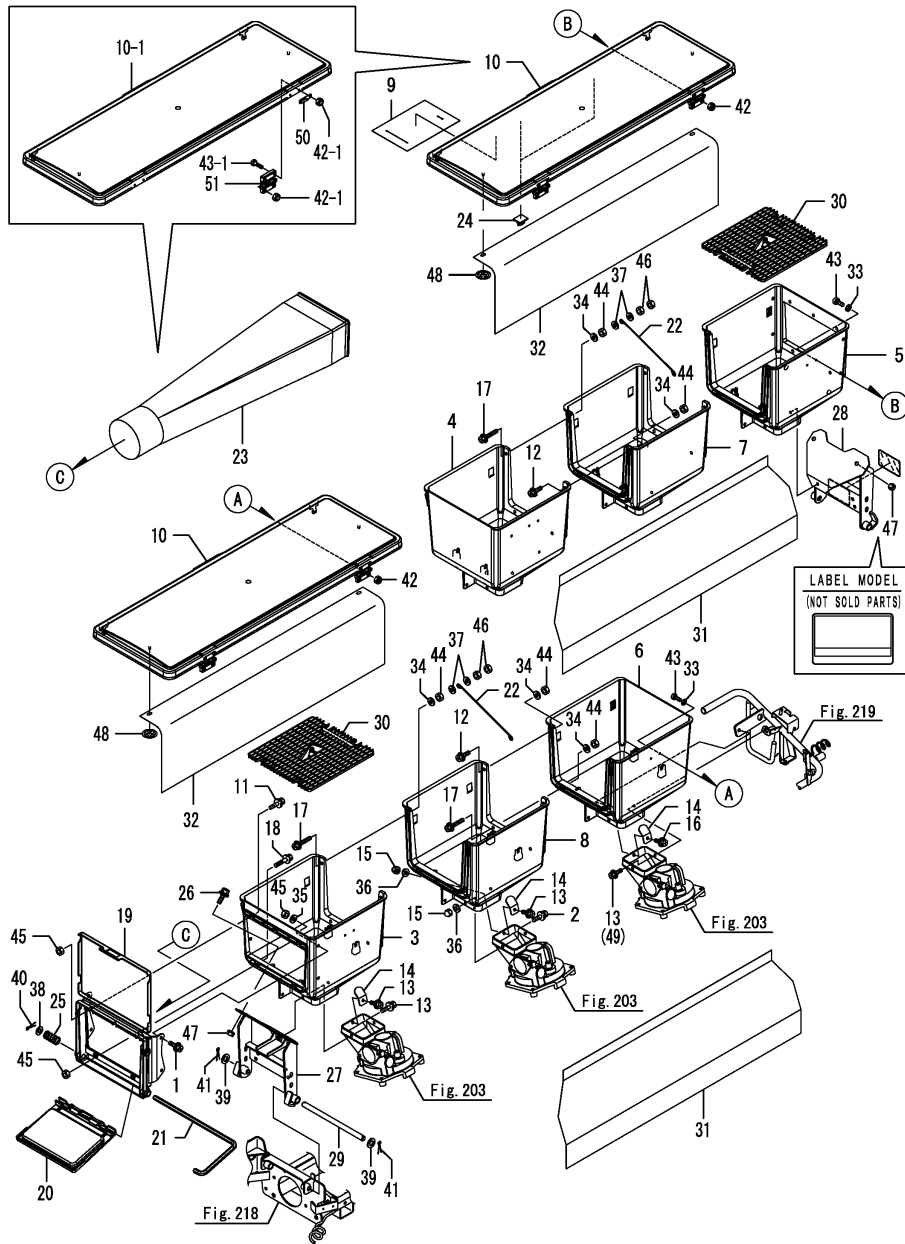
번호	레벨	부품번호	부품명	수량						I	R
				(A)	(B)	(C)	(D)	(E)	(F)		
1	1	1S6974-74300	플레이트	6							
2	1	1S6974-74310	작구기	6							
3	1	1S6974-74320	작구보조판	6							
4	1	1S6974-74360	볼트(M6X35)	6							
5	1	1S6974-74380	나사(6X40)	6							
6	1	26573-060162	나사(M6X16)	12							
7	1	26713-060002	너트(M6)	18							



비고

주 : 시비기부[실시호기]는 Fig 224의 기체명판의호기임

Fig.224. 호퍼



(A)=VP60-KQ
(B)=
(C)=

(D)=
(E)=
(F)=

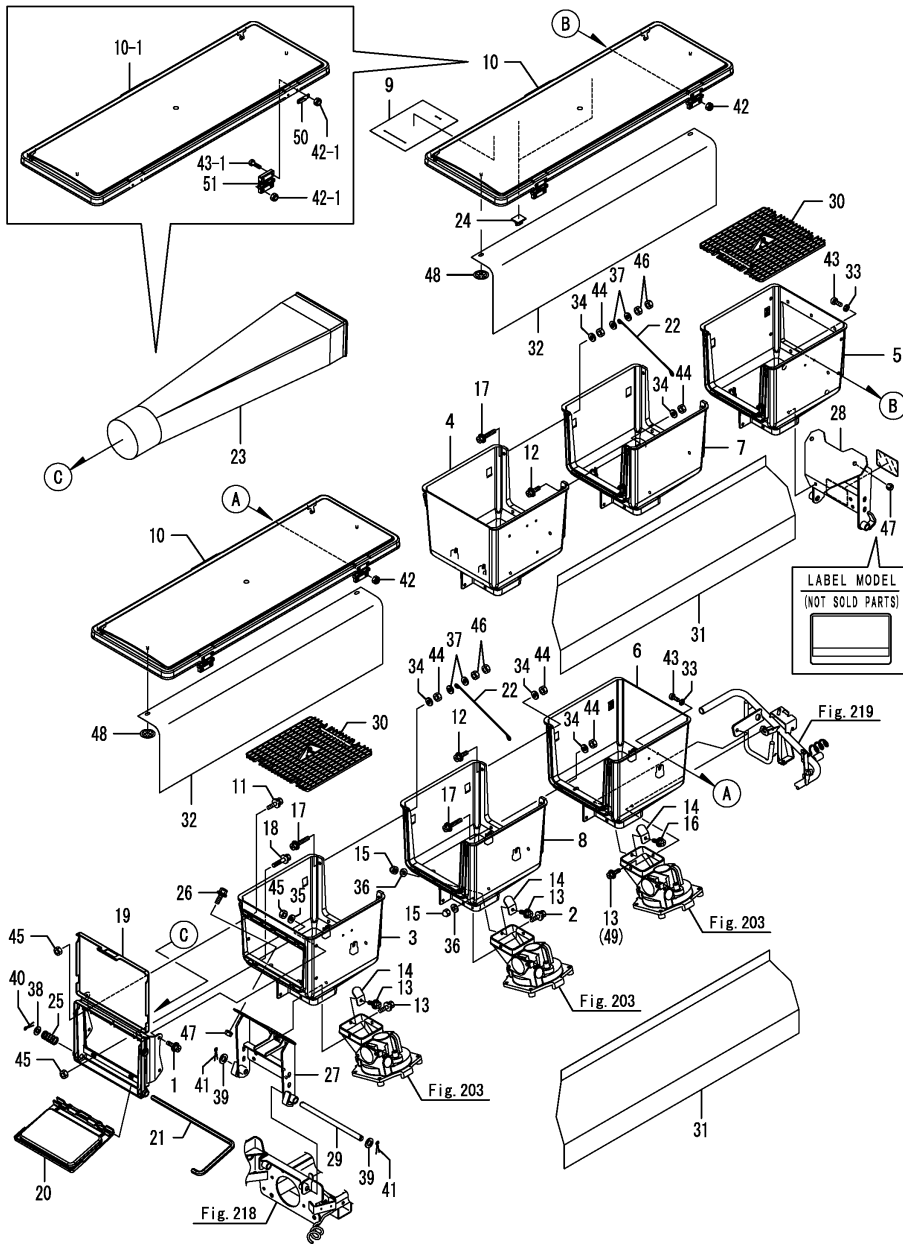
번호	레벨	부품번호	부품명	수량						I	R
				(A)	(B)	(C)	(D)	(E)	(F)		
1	1	156974-68500	볼트(M6X16)	8							
2	1	156974-68500	볼트(M6X16)	8							
3	1	156974-81010	비료41탱크조합	1							
4	1	156974-81030	비료64탱크조합	1							
5	1	156974-81040	비료44탱크조합	1							
6	1	756974-81120	63K탱크조합	1							
7	1	156882-81151	호퍼조합(65)	1							
8	1	156882-81170	호퍼조합(62)	1							
9	1	156974-81200	호퍼커버	1							
10	1	156974-81300	호퍼커버 조합 3	2							
10-1	1	156974-81301	호퍼커버 조합 3	2							S
(A=FH00785)											
11	1	156974-81330	볼트(6X20)	6							
12	1	156974-81330	볼트(6X20)	6							
13	1	156974-81330	볼트(6X20)	8							
13-1	1	156974-81330	볼트(6X20)	6							K
(A=FH00591)											
14	1	156974-81350	보강스테이	6							
15	1	156974-81540	보조너트6	14							
16	1	156974-81550	볼트(M6X25)	2							
17	1	156974-81560	볼트(M6X35)	10							
18	1	156974-81570	볼트(M6X30)	4							
19	1	156880-81611	비료배출커버	2							
20	1	156880-81621	비료배출구셔터	2							
21	1	156974-81630	셔터레버	2							
22	1	156974-81640	호퍼커버스탠드	2							
23	1	156880-81650	비료배출호스조합	2							
24	1	156560-81691	클램프,CKN-05	2							
25	1	156974-81690	스프링(1.4X38)	2							
26	1	156974-81750	볼트(M8X20)	4							
27	1	156974-81800	호퍼아암조합L	1							
28	1	156974-81810	호퍼아암조합R	1							
28-1	1	156974-81811	호퍼아암조합R	1							N
(A=FH00785)											
29	1	156974-81910	하부링크축	2							
30	1	156974-82110	거름망	6							
31	1	156974-82400	호퍼비닐커버 3	2							
32	1	156974-82450	호퍼뚜껑커버3	2							
33	1	22133-040000	와셔(4)	8							
34	1	22133-060000	와셔(6)	16							
35	1	22133-060000	와셔(6)	8							
36	1	22133-060000	와셔(6)	12							
37	1	22133-060000	와셔(6)	4							
38	1	22137-100000	와셔(10)	2							
39	1	22137-120000	와셔(12)	4							
40	1	22417-200160	분할핀 2.0X16	2							
41	1	22417-250250	분할핀 2.5X25	4							
42	1	26343-040002	너트(M4)	8							
42-1	1	26343-040002	너트(M4)	16							K
(A=FH00785)											
43	1	26553-040142	나사(M4X14)	8							

비고

주 : 시비기부[실시호기]는 Fig 224의 기체명판의호기임

N:구 ←→ 신, Q:구 ←→ 신, R:구 ←→ 신, S:구 ←→ 신, W:추가, Z:폐지, F:셋트호환, K:수량변경
++ CONTINUE ++

Fig.224. 호퍼



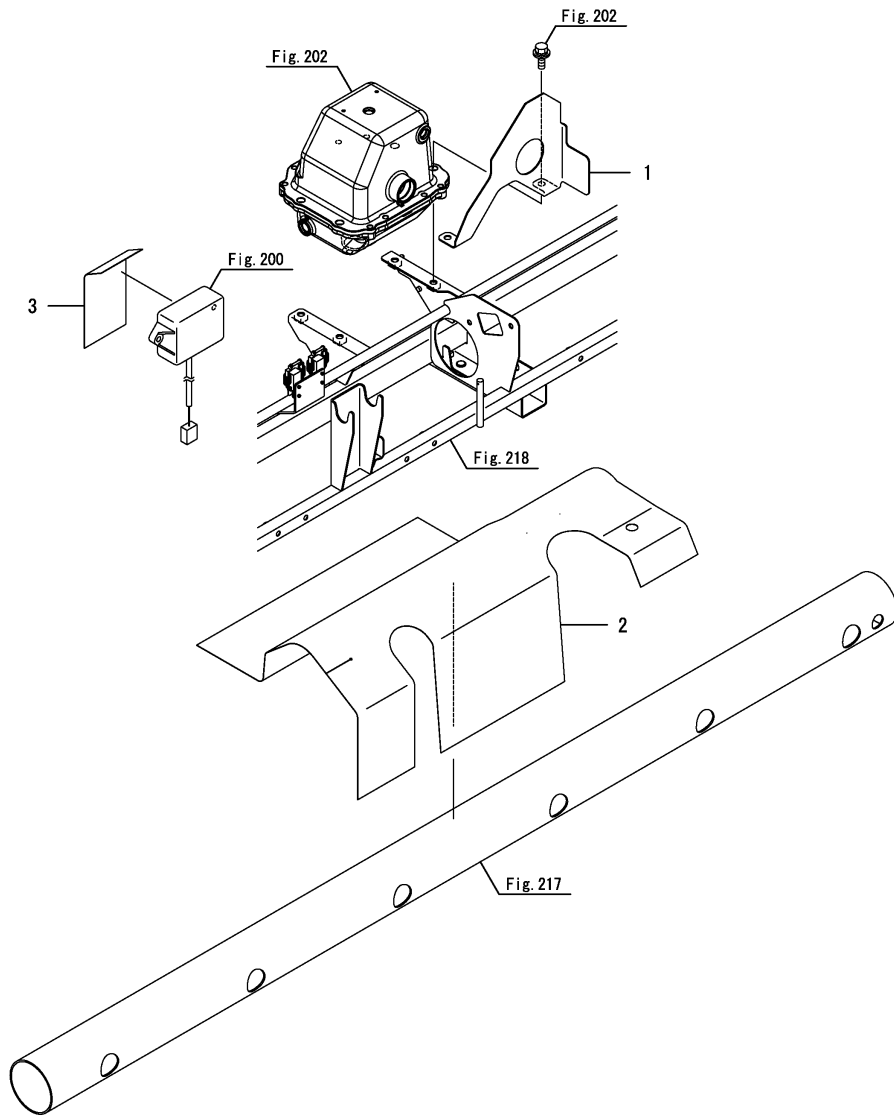
(A)=VP60-KQ
(B)=
(C)=

(D)=
(E)=
(F)=

번호	레벨	부품번호	부품명	수량						I	R	
				(A)	(B)	(C)	(D)	(E)	(F)			
43-1	1	26553-040142 (A=FH00785)	나사(M4X14	16							K	
44	1	26713-060002	너트(M6	16								
45	1	26713-060002	너트(M6	18								
46	1	26713-060002	너트(M6	4								
47	1	26713-080002	너트(M8	4								
48	1	26893-000500	너트(5	4								
49	1	1S6974-68500 (A=FH00591)	볼트(M6X16	2								W
50	1	1S6974-81340 (A=FH00785)	스토퍼(힌지	4								W
51	1	1S6974-81410 (A=FH00785)	힌지(호퍼	4								W

비고
주 : 시비기부[실시호기]는 Fig 224의 기체명판의호기임

Fig.225. 보호커버



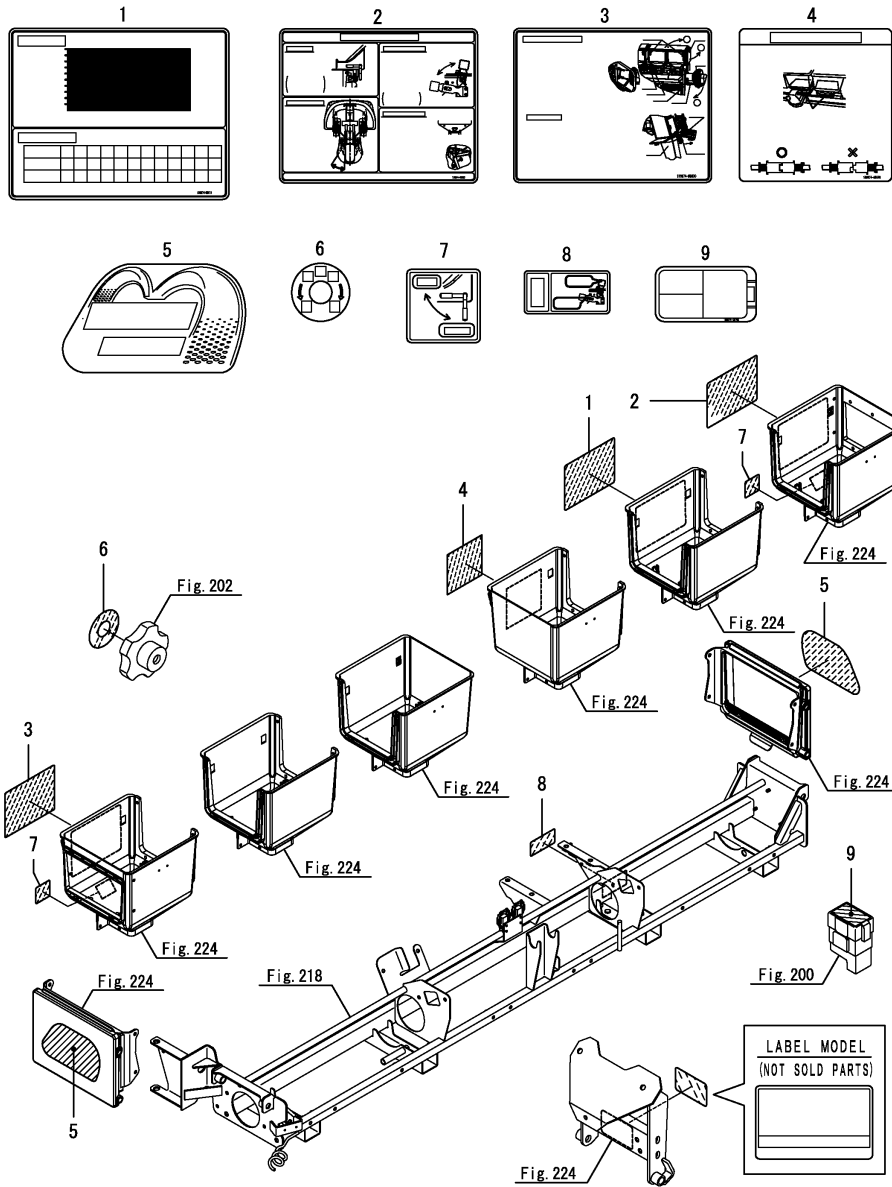
(A)=VP60-KQ
(B)=
(C)=

(D)=
(E)=
(F)=

번호	레벨	부품번호	부품명	수량						I	R
				(A)	(B)	(C)	(D)	(E)	(F)		
1	1	1S6974-87010	기어 커버	1							
2	1	1S6974-87100	시트	1							
3	1	1S6974-87200	시트(C)	1							

비고
주 : 시비기부[실시호기]는 Fig 224의 기체명판의호기임

Fig.226. 명판



(A)=VP60-KQ
(B)=
(C)=

(D)=
(E)=
(F)=

번호	레벨	부품번호	부품명	수량						I	R
				(A)	(B)	(C)	(D)	(E)	(F)		
1	1	1S6974-95610	명판 K, 조절	1							
2	1	1S6974-95620	명판 K, 사용방법	1							
3	1	1S6974-95630	명판 K, 비료배출	1							
4	1	1S6974-95640	명판 K, 호퍼	1							
5	1	1S6974-95650	명판 K, 디자인	2							
6	1	1S6974-95660	명판 K, 조절노브	1							
7	1	1S6974-95670	조정지K명판	2							
8	1	1S6974-95680	명판 K, 클러치	1							
9	1	1S6974-95780	명판(릴레이 박스 K	1							W

(A)=FH00636)

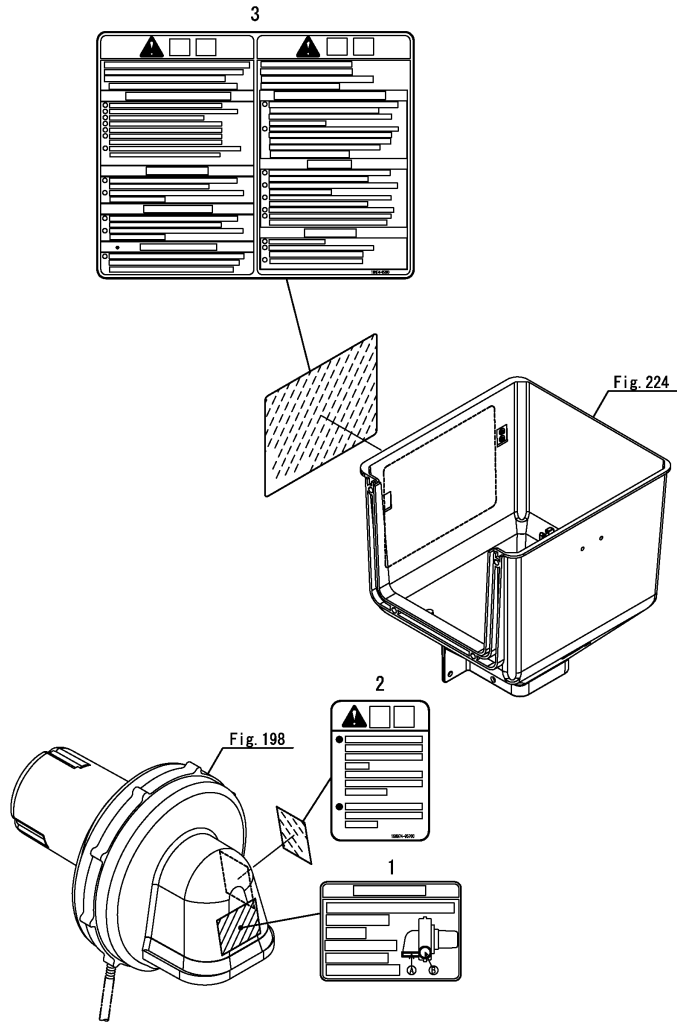
비고
주 : 시비기부[실시호기]는 Fig 224의 기체명판의호기임

Fig.227. 명판(안전)

(A)=VP60-KQ
(B)=
(C)=

(D)=
(E)=
(F)=

번호	레벨	부품번호	부품명	수량						I	R
				(A)	(B)	(C)	(D)	(E)	(F)		
1	1	1S6974-95700	명판, 청소주의	1							
2	1	1S6974-95760	명판(블로워경고)	1							
3	1	1S6974-95600	명판 K, 위험	1							



비고
주 : 시비기부[실시호기]는 Fig 224의 기체명판의호기임

부품번호 찾기

부품번호	항목 번호	목차 번호
0A112-K00200	196	5
0A112-K00201	196	5 -1
0A112-K00202	228	5
0A112-KO0030	196	5 -2
0A125-K00400	160	1
0A125-K00401	160	1 -1
0A125-KO0042	160	1 -2
0A125-KO0043	160	1 -3
101720-55750	6	26
102103-55520	6	11
		21
104200-55321	6	17
104200-55330	6	15 A
		18
104200-55341	6	19
104200-55750	6	15 B
		27
106990-44660	6	5
		6
		8
		13
110250-55610	6	12
		22
119225-52102	6	7
119255-44660	65	2
		3
119258-55690	6	15
119740-55600	6	8
119740-55601	6	8 -1
119810-55340	6	9
119810-55650	6	14
121250-55620	6	13
121254-55510	6	10
121257-55720	6	23
121257-55731	6	24
124064-55510	6	20
129107-13550	4	4
129155-77925	81	1
129211-77920	81	2
129335-55701	6	16
129335-55730	6	25
129927-77920	164	8
		200
158802-85930	38	9
158820-85920	38	8
158882-85560	42	17
160510-02220	38	6
1680T4-01100	39	4
1680W4-00010	39	3
168160-01170	10	9

부품번호	항목 번호	목차 번호
168160-01170	10	13
168160-01180	10	10
		14
168160-01190	10	11
		15
168160-01250	10	6
168160-01340	10	7
168160-03010	10	8
168160-03100	10	12
168163-00090	10	4
168163-01010	10	5
1681S0-00100	9	24 G
1681S0-08100	9	24 F
1681S0-08920	9	24 H
1681SC-00100	9	24 B
1681SC-00130	9	24 C
1681SC-01210	9	24 A
168352-01210	42	5
168410-01260	9	18
168410-01270	9	19
168411-01050	9	5
168411-01060	9	6
168411-01070	9	7
168411-01100	9	8
168411-01210	9	17
168411-01400	9	25
168411-01450	9	26
168411-01520	9	29
168411-01830	9	10
168416-00010	9	1
168416-01010	9	2
168416-01300	9	20
168416-01310	9	21
168418-00010	9	1 -1
168418-01050	9	34 -1
168418-01300	9	20 -1
168418-01310	9	24 D
168418-01520	9	24 E
168421-01210	9	9
168451-01120	10	22
168451-01200	10	23
168451-01220	10	24
168451-01500	10	25
168458-00010	10	3
168487-00010	42	1
168487-01020	42	3
1684B1-01610	42	6
168HFJ-29001	38	3
168HFJ-29002	38	3 -1
168HFJ-29230	38	5 -1

부품번호	항목 번호	목차 번호
171081-55910	6	28
172141-17150	99	2
172336-21960	19	32
		32 -1
172520-76210	41	4 -1
172B02-17160	81	18 -1
178070-10401	39	9
178073-01200	42	4
178073-02310	42	7
178073-02320	42	8
178073-02330	42	9
178073-02350	42	10
178073-02360	42	11
178073-02370	42	12
178073-04320	42	13
178076-00450	42	2
178076-12830	10	27
178080-01510	38	4
178080-02100	38	5
192010-09050	155	1
192154-29610	88	1
192157-24801	10	21
192157-26560	39	10
192157-27060	9	11
192157-27080	9	12
192159-27780	10	16
192167-26080	39	5
194170-45330	9	27
194420-63150	76	1
194420-63160	76	2
194440-51630	122	3
194521-41570	39	11
194555-56890	168	1
194556-42220	42	14
194680-77770	10	28
194850-49260	42	16
194990-22040	179	1
198071-01160	90	1
198121-26450	230	7
198165-24440	22	15
		49
		1
198200-78710	65	4
198200-78730	65	5
198361-77210	10	18
198441-77190	10	17
198511-51450	1	6
1A1310-43200	117	1
1A1380-55310	112	5
1A1490-40540	189	2
1A2281-44590	109	3

부품번호	항목 번호	목차 번호
1A2281-44590	110	3
1A7130-45320	42	15
1A7510-04430	3	1
1A8280-50900	18	2
1A8296-01160	90	1 -1
1C1260-45300	70	6
1C6054-11510	60	2
	61	2
1C6141-46870	9	13
1C6281-52310	180	1
1C6310-34450	192	3 A
		4 A
		5 A
		6 C
1C6320-05700	63	5
	189	1
	231	4
1C6320-52330	11	4
1C6360-63110	56	3
1C6360-65700	111	3
1C6460-05050	9	30
1C6460-36151	70	3
1C6460-84300	129	8
1C6500-86500	196	2
	228	2
1C6560-04170	9	22
1C6560-06300	1	3
		14
		16
		197
1C6560-12200	60	42
	61	50
	148	3
1C6560-17140	35	1
1C6560-53053	100	35
1C6560-62750	100	33
1C6560-63180	101	40
1C6560-63200	101	41
1C6560-63220	60	38
	61	46
	101	6
1C6560-63330	107	1
1C6560-63341	107	2
1C6560-66390	109	18
	110	18
1C6560-66900	109	49
	110	50
1C6570-23500	28	1
1C6600-92580	149	3
1C6650-37480	69	6

부품번호 찾기

부품번호	항목 번호	목차 번호
1C6650-37480	70	20
		21
		22
		23
	99	3
1C6650-51100	101	46
1C6650-92651	149	4
1C6660-81410	134	2
1C6670-68500	162	12
		12 -1
	168	8
	176	14
	185	2
	192	1
		2
		2 -1
1C6700-33030	161	2
1C6710-53700	96	1
1C6710-82740	138	1
1C6710-83270	132	3
	171	12
	172	12
	173	13
	174	12
	175	11
	206	12
	207	12
	208	13
	209	12
	210	11
1C6710-83280	132	4
1C6710-83410	132	8
1C6720-04980	7	6
		11
		9
1C6720-04990	11	10
1C6720-06160	14	5
1C6720-16160	60	14
		61
		11
1C6720-42000	79	1
1C6720-42010	79	2
1C6720-42020	79	3
1C6720-73330	196	1
1C6720-95500	79	4
1C6730-91252	147	1
1C6860-83310	176	16
1C6860-95310	125	2
1C6900-04720	10	26
1C6900-05410	10	1
		12
		1
1C6900-05420	10	2

부품번호	항목 번호	목차 번호
1C6900-05420	12	2
1C6900-06180	1	11
	197	7
1C6900-06190	197	10
1C6900-38730	167	2
		176
		2
		20 -1
1C6900-61020	101	3
1C6900-91400	145	1
1C6900-91500	147	2
1C6940-07830	81	12
1C6950-81200	134	1
1C6980-27151	112	16
1C6980-27350	112	2
1C6980-56250	98	4
1C7010-04570	7	4
1C7010-04580	7	9
1C7020-06400	70	10
1C7020-44660	100	2
1C7080-23240	43	1
1C7080-53070	100	36
1C7080-61710	100	11
1C7080-62220	100	22
1C7100-01340	6	1
1C7100-04550	41	1
1C7100-06050	16	1
1C7100-08151	70	2
1C7100-13120	27	1
1C7100-13620	27	2
1C7100-15150	31	3
1C7100-15170	31	5
1C7100-21500	44	1
	45	1
	45	1
1C7100-21510	44	2
	45	2
1C7100-21520	44	3
	45	3
1C7100-27050	112	1
1C7100-42010	43	2
1C7100-92900	153	4
1C7100-96090	156	1
1C7101-27670	56	2
1C7101-47700	89	1
	90	4
1C7102-07500	99	1
	122	1
	148	1
	164	5
	200	3
1C7102-66920	109	50

부품번호	항목 번호	목차 번호
1C7102-66920	110	51
1C7102-92011	148	4
1C7105-66730	109	40
	110	41
1C7110-42250-2	78	1
1C7110-95611	154	7
1C7110-95612	154	7 -1
1C7110-95671	154	9
1C7110-95681	154	2
		10
1C7110-95691	154	4
1C7110-95692	154	4 -1
1C7110-95701	154	6
1C7110-95731	71	18
1C7110-95760	71	19
1C7111-95740	125	3
1C7111-95741	125	3 -1
1C7111-95930	75	4
1C7111-95931	75	4 -1
1C711C-06051	16	1 -1
1C711C-11180	63	3
	64	1
1C711C-33300	68	4
1C711C-71500	118	1
1C711C-81500	126	8
1C711C-82400	127	7
1C711C-85930	140	8
1C7120-06061	65	16
1C7121-08501	122	2
	148	2
1C7121-27431	112	3
	231	5
1C7121-27440	112	4
1C7121-82681	135	1
1C7121-98100	155	2
1C7150-13010	23	1
1C7150-13011	23	1 -1
1C7150-81400	126	7
1C7160-42020	43	3
1C7160-63350	107	3
1C7160-95800	1	17
1C7160-95851	2	7
1C7160-95861	3	11
1C7160-95862	3	11 -1
1C7161-04950	11	3
1C7170-74221	1	7
1C7200-06220	14	6
1C7200-06250	14	7
1C7200-07050	116	1
1C7200-07101	65	1

부품번호	항목 번호	목차 번호
1C7200-07150	70	1
1C7200-08500	70	11
1C7200-08510	70	12
1C7200-08520	70	13
1C7200-15140	31	2 -1
1C7200-15150	31	3 -1
1C7200-15170	31	5 -1
1C7200-23011	49	4
1C7200-23170	51	7
1C7200-23180	51	8
1C7200-23220	52	7
1C7200-23550	55	1
1C7200-23730	56	9
	229	2
1C7200-23750	56	10
1C7200-23751	229	3
1C7200-26110	60	3
	61	3
1C7200-26111	60	3 -1
	61	3 -1
1C7200-26120	60	4
	61	4
1C7200-26141	60	5
	61	5
1C7200-26250	60	16
	61	13
1C7200-26290	60	18
	61	15
1C7200-26310	60	19
	61	16
1C7200-26311	60	19 -1
	61	16 -1
1C7200-26312	60	19 -2
	61	16 -2
1C7200-26352	60	20
	61	17
1C7200-26353	60	20 -1
	61	17 -1
1C7200-26390	60	21
	61	18
1C7200-26411	60	31
	61	28
1C7200-26412	60	31 -1
	61	28 -1
1C7200-26460	60	32
	61	29
1C7200-26480	60	33
	61	30
1C7200-26481	60	33 -1
	61	30 -1

부품번호 찾기

부품번호	항목 번호	목차 번호
1C7200-26511	61	32
1C7200-26550	61	33
1C7200-26570	61	34
1C7200-26590	61	35
1C7200-26610	61	39
1C7200-26811	60	43
	61	51
1C7200-26880	60	45
	61	53
1C7200-26912	61	57
1C7200-26913	61	57 -1
1C7200-26951	61	58
1C7200-26970	61	59
1C7200-26990	61	63 A
1C7200-27300	161	1
		1 -2
1C7200-52180	94	2
1C7200-53070	100	3
1C7200-53180	100	37
1C7200-53190	100	38
1C7200-53200	100	39
1C7200-55700	97	2
1C7200-56850	9	42
1C7200-61010	101	2
1C7200-61022	101	5
1C7200-61200	100	9
1C7200-61502	100	1
1C7200-61511	100	4
1C7200-61700	100	10
1C7200-62040	101	13
1C7200-62051	101	15
1C7200-62052	101	15 -1
1C7200-62061	101	17 -1
1C7200-62081	101	16 -1
1C7200-62130	101	53
1C7200-62141	101	54
1C7200-62180	101	19 -2
1C7200-62250	105	2
1C7200-62300	100	15
1C7200-62330	100	23
1C7200-62351	100	24
1C7200-62601	100	29
1C7200-62602	100	29 -1
1C7200-62610	100	30
1C7200-62620	100	31
1C7200-62650	100	25
1C7200-62670	100	32
1C7200-63070	101	32
1C7200-63080	101	33
1C7200-63090	101	34

부품번호	항목 번호	목차 번호
1C7200-63100	101	35
1C7200-63110	101	36
1C7200-63150	101	37
1C7200-63151	101	37 -1
1C7200-63160	101	20
		38
1C7200-63170	101	39
1C7200-63550	101	46 -1
1C7200-63580	101	52
1C7200-66440	109	20
	110	20
1C7200-66550	109	56
	110	32
1C7200-66700	109	39
	110	40
1C7200-68210	111	4
1C7200-68211	111	4 -1
1C7200-68220	111	5
1C7200-68250	111	6
1C7200-68260	111	7
1C7200-68300	111	8
1C7200-68320	111	9
1C7200-68450	111	32
1C7200-68470	111	12
1C7200-68800	113	1
1C7200-73011	119	3
1C720C-02020	5	5
1C720C-04420	9	47
1C720C-04421	9	47 -1
1C720C-04422	9	47 -2
		47 -3
1C720C-04670	9	40
1C720C-04750	12	4
1C720C-04820	12	5
1C720C-04821	12	5 -1
1C720C-06700	81	9
	88	5
	95	2
1C720C-08150	126	4
1C720C-27630	63	7
	231	6
1C720C-27650	63	8
1C720C-37180	71	8
		9
1C720C-52100	94	1
1C720C-52270	94	6
1C720C-52401	94	8
1C720C-62250	105	2 -1
1C720C-66010	109	4
1C720C-66011	109	4 -1

부품번호	항목 번호	목차 번호
1C720C-66021	109	5
1C720C-66022	109	5 -1
1C720C-66030	110	4
1C720C-66031	110	4 -1
1C720C-66041	110	5
1C720C-66042	110	5 -1
1C720C-66051	109	2
1C720C-66052	109	2 -1
1C720C-66053	109	2 -2
1C720C-66054	109	2 -3
1C720C-66100	109	6
1C720C-66110	110	6
1C720C-66120	109	7
	110	7
1C720C-66140	109	8
	110	8
1C720C-66151	110	2
1C720C-66152	110	2 -1
1C720C-66153	110	2 -2
1C720C-66154	110	2 -3
1C720C-66200	109	9
	110	9
1C720C-66240	109	10
	110	10
1C720C-66250	109	11
	110	11
1C720C-66251	109	11 -1
	110	11 -1
1C720C-66261	109	12
	110	12
1C720C-66270	109	13
	110	13
1C720C-66280	109	14
	110	14
1C720C-66290	109	15
	110	15
1C720C-66300	109	16
	110	16
1C720C-66301	109	16 -1
	110	16 -1
1C720C-66302	109	16 -2
	110	16 -2
1C720C-66381	109	17
	110	17
1C720C-66382	109	17 -1
	110	17 -1
1C720C-66400	109	19
	110	19
1C720C-66401	109	19 -1
	110	19 -1

부품번호	항목 번호	목차 번호
1C720C-66450	109	21
	110	21
1C720C-66620	109	35
	110	36
1C720C-66631	109	36
	110	37
1C720C-66640	109	37
	110	38
1C720C-66651	109	38
	110	39
1C720C-66790	109	42
	110	43
1C720C-66801	109	44
	110	45
1C720C-66840	109	46
1C720C-66841	109	46 -1
1C720C-66850	110	47
1C720C-66851	110	47 -1
1C720C-66890	109	47
	110	48
1C720C-66911	159	1
1C720C-73080	119	4
1C720C-73150	119	10
1C720C-74250	121	6
1C720C-74320	121	7
1C720C-74450	121	8
1C720C-74730	123	5
1C720C-76100	124	3
1C720C-76150-1	124	4
1C720C-81601	126	24
1C720C-85500	140	11
1C720C-85550	140	12
1C720C-92700	149	5
1C720C-95120	69	8
1C7220-62200	105	1
1C7220-68350	111	10
1C7220-68500-1	111	13
1C722C-04821	12	5 -2
1C722C-52230	95	5
1C722C-62201	105	1 -1
1C722C-73250	120	6
1C722C-85153	140	1
1C722C-85154	140	1 -1
1C722C-85161	140	2
1C722C-85171	140	3
1C7230-01950	4	2
1C7230-02150	5	1
1C7230-02200	6	2
1C7230-04250	7	1
1C7230-04600	7	5

부품번호 찾기

부품번호	항목 번호	목차 번호
1C7230-04800	11	1
1C7230-04801	11	1 -1
1C7230-04810	11	2
1C7230-04811	11	2 -1
		2 -2
1C7230-06150	1	2
	197	1
1C7230-06190	17	1
1C7230-06300	1	4
1C7230-08310	66	1
1C7230-11020	19	10
1C7230-11252	19	20
1C7230-12011	22	9
1C7230-12012	22	9 -1
1C7230-12031	22	10
1C7230-12032	22	10 -1
1C7230-12050	22	1
1C7230-15070	31	1
1C7230-15140	31	2
1C7230-15160	31	4
1C7230-17500	36	3
1C7230-18300	41	3
1C7230-22230	46	4
1C7230-22310	47	1
1C7230-22320	47	2
1C7230-22400	48	1
1C7230-22450	48	2
1C7230-23200	52	1
1C7230-23320	53	1
1C7230-23431	54	1
1C7230-23710	56	1
1C7230-26031	60	1
1C7230-26032	60	1 -1
1C7230-26033	60	1 -2
1C7230-26210	60	15
	61	12
1C7230-26211	60	15 -1
	61	12 -1
1C7230-26270	60	17
	61	14
1C7230-26271	60	17 -1
	61	14 -1
1C7230-26710	60	35
	61	43
1C7230-26750	60	36
	61	44
1C7230-26830	60	44
	61	52
1C7230-35012	69	1
1C7230-35121	69	2

부품번호	항목 번호	목차 번호
1C7230-35122	69	2 -1
1C7230-36550	70	4
1C7230-36560	70	5
1C7230-37061	71	6
1C7230-37080	71	7
1C7230-37250	71	1
1C7230-37261	71	2
1C7230-37300	72	2
1C7230-47180	86	8
		14
	88	13
		19
1C7230-47190	86	9
		15
	88	14
		20
1C7230-61000	101	1
1C7230-62010	101	12
1C7230-62011	101	12 -1
1C7230-62040	101	14
1C7230-62050	101	16
1C7230-62060	101	17
1C7230-62100	101	18
1C7230-62150	101	19
1C7230-63050	101	30
1C7230-63060	101	31
1C7230-63500	101	48
1C7230-68151	112	6
1C7230-68161	112	7
1C7230-68200	112	8
1C7230-68230	112	9
1C7230-68231	112	9 -1
1C7230-68240	112	10
	231	13
1C7230-68260	112	11
	157	2
	231	15
1C7230-68290	231	14
1C7230-68400	111	11
1C7230-68700-1	111	15
1C7230-68710-1	111	16
1C7230-68820	111	33
1C7230-83350	139	1
1C7230-95020	69	7
1C7230-95200	70	9
1C7230-95800	154	5
1C7230-95801	154	5 -1
1C7230-95802	154	5 -2
1C7230-95810	70	38
1C7230-95811	70	38 -1

부품번호	항목 번호	목차 번호
1C7230-95900	154	3
1C7230-95901	154	3 -1
1C7230-95910	68	7
1C7230-95911	68	7 -1
1C7230-95920	122	16
1C7230-95921	122	16 -1
1C7230-95930	111	45
	230	57
1C723C-01390	2	3
1C723C-01800	4	5
1C723C-01900	4	6
1C723C-02300	6	4
1C723C-04250	7	1 -2
1C723C-04800	11	1 -2
1C723C-04950	11	3 -1
1C723C-04960	11	4 -1
1C723C-05630	12	7
1C723C-05650	12	8
1C723C-06300	1	4 -1
	197	11
1C723C-11000	19	9
1C723C-11050	19	11
1C723C-11151	19	18
1C723C-11500	20	1
1C723C-12010	22	9 -2
1C723C-12030	22	10 -2
1C723C-12050	22	1 -1
1C723C-13100	24	3
1C723C-13102	24	3 -1
1C723C-13120	24	4
1C723C-13130	24	5
1C723C-13140	24	6
1C723C-13400	25	5
1C723C-13401	25	5 -1
1C723C-13410	25	6
1C723C-13420	25	7
1C723C-13430	25	8
1C723C-13440	25	10
1C723C-13450	25	11
1C723C-13460	25	12
1C723C-13500	26	2
1C723C-13510	26	3
1C723C-13520	26	4
1C723C-14001	28	9
1C723C-14011	28	10
1C723C-14030	28	11
1C723C-14040	28	12
1C723C-14100	29	4
1C723C-14110	29	5
	30	5

부품번호	항목 번호	목차 번호
1C723C-14120	29	6
1C723C-14300	30	6
1C723C-15000	31	8
1C723C-15070	31	1 -1
1C723C-15080	31	9
1C723C-15160	31	4 -1
1C723C-15200	31	10
1C723C-16000	32	4
1C723C-16020	32	5
1C723C-16030	32	6
1C723C-16040	32	7
1C723C-16200	33	5
1C723C-16210	33	6
1C723C-17101	34	6
1C723C-17130	34	7
1C723C-17300	35	3
1C723C-17310	35	4
1C723C-17500	36	3 -1
1C723C-18200	40	1
1C723C-18210	40	2
1C723C-18230	40	3
1C723C-18251	40	4
1C723C-18252	40	4 -1
1C723C-18270	40	5
1C723C-21030	44	8
	45	8
1C723C-21050	44	9
	45	9
1C723C-21051	44	9 -1
	45	9 -1
1C723C-21070	44	11
	45	11
1C723C-21100	44	13
1C723C-21101	44	13 -1
1C723C-21110	45	13
1C723C-21111	45	13 -1
1C723C-21900	44	14
1C723C-21910	45	14
1C723C-22230	46	4 -1
1C723C-22310	47	1 -1
1C723C-22320	47	2 -1
1C723C-22350	47	9
1C723C-22360	47	10
1C723C-22370	47	11
1C723C-22380	46	1
1C723C-22400	48	1 -1
1C723C-22450	48	2 -1
1C723C-23051	49	5
1C723C-23071	49	6
1C723C-23150	51	6

부품번호 찾기

부품번호	항목 번호	목차 번호
1C723C-23160	50	3
1C723C-23220	52	8
1C723C-23230	52	9
1C723C-23231	52	9 -1
1C723C-23250	52	10
1C723C-23251	52	10 -1
1C723C-23270	52	11
1C723C-23271	52	11 -1
1C723C-23310	53	3
1C723C-23450	54	5
1C723C-23711	229	1
1C723C-26051	60	49
	61	64
1C723C-26070	49	7
1C723C-27220	63	11
1C723C-27500	64	2
1C723C-32001	66	5
1C723C-32002	66	5 -1
1C723C-33071	67	2
1C723C-33300	68	5
1C723C-33350	68	6
1C723C-33352	68	6 -1
1C723C-35200	70	14
1C723C-35302	69	3
1C723C-35330	69	4
1C723C-35400	70	15
1C723C-36510	70	19
1C723C-36550	70	4 -1
1C723C-37120	65	8
1C723C-37250	71	1 -1
1C723C-37260	71	2 -1
1C723C-38100	73	1
1C723C-38200	74	1
1C723C-38210	74	2
1C723C-41200	76	3
1C723C-41260	76	4
1C723C-42420	80	6
1C723C-42450	80	7
1C723C-42880	81	15
1C723C-43000	82	1
1C723C-43001	82	1 -1
1C723C-45110	83	5
1C723C-45170	83	11
1C723C-45180	83	6
1C723C-45530	83	12
1C723C-45581	84	1
1C723C-46000	85	1
1C723C-46050	85	2
1C723C-46100	85	3
1C723C-47000	86	3

부품번호	항목 번호	목차 번호
1C723C-47100	86	4
1C723C-47140	86	7
1C723C-47150	86	6
1C723C-47160	86	13
1C723C-47170	86	12
1C723C-47200	86	18
1C723C-47250	34	9
1C723C-48000	90	5
1C723C-48040	90	6
1C723C-51001	91	1
		1 -1
1C723C-51101	92	2
1C723C-51102	92	2 -1
1C723C-61301	102	1
1C723C-61302	102	1 -1
1C723C-61303	102	1 -2
1C723C-63201	106	1
1C723C-63300	107	7
1C723C-63301	107	7 -1
1C723C-63400	107	12
1C723C-63401	107	12 -1
1C723C-63450	108	4
1C723C-66601	109	34
1C723C-66602	109	34 -1
1C723C-66611	110	35
1C723C-66612	110	35 -1
1C723C-66770	109	41
1C723C-66771	109	41 -1
1C723C-66780	110	42
1C723C-66781	110	42 -1
1C723C-68700	230	33
1C723C-68710	230	34
1C723C-71150	141	5
1C723C-71300	116	2
1C723C-71400	116	3
1C723C-71500	117	2
1C723C-71501	117	2 -1
1C723C-71800	118	2
1C723C-73100	119	5
1C723C-73250	120	7
1C723C-73350	120	11
1C723C-73380	120	12
1C723C-74100	121	5
1C723C-74201	122	6
1C723C-74221	122	7
1C723C-74261	122	8
1C723C-74300	122	9
1C723C-74352	122	10
1C723C-74353	122	10 -1
1C723C-74390	122	11

부품번호	항목 번호	목차 번호
1C723C-74500	121	9
1C723C-76001	124	2
1C723C-81020	126	11
1C723C-81021	126	11 -1
1C723C-81030	126	12
1C723C-81031	126	12 -1
1C723C-81040	126	13
1C723C-81151	126	19
1C723C-82500	137	1
1C723C-83300	132	6
1C723C-85400	126	36
1C723C-86500	141	9
1C723C-86700	141	10
1C723C-87500	142	4
1C723C-87550	142	5
1C723C-87560	142	6
1C723C-87561	142	6 -1
1C723C-93200	150	1
1C723C-92610	151	4
1C723C-92611	151	4 -1
1C723C-92620	151	5
1C723C-92621	151	5 -1
1C723C-92810	151	6
1C7240-01380	2	1
1C7240-01700	4	1
1C724C-01050	1	8
	197	3
1C724C-01100	1	9
	197	4
1C724C-01310	2	2
1C724C-01380	2	1 -1
1C724C-01520	19	34
1C724C-01530	19	35
1C724C-01700	4	1 -1
1C724C-11711	21	2
1C724C-91100	144	3
1C726C-00140	5	2
	19	33
	71	3
		4
		5
	72	1
	120	4
1C726C-05360	22	8
1C726C-05570	8	1
1C726C-07201	126	2
1C726C-07511	126	3
1C726C-20170	91	4
1C726C-25350	58	3
1C726C-26901	153	1

부품번호	항목 번호	목차 번호
1C726C-27680	31	11
	34	8
	35	6
	36	1
	55	7
		8
	57	5
1C726C-31250	49	8
1C726C-35910	77	1
1C726C-45750	83	13
1C726C-47100	86	5
1C726C-47910	89	5
	96	6
	124	1
1C726C-52200	93	2
1C726C-54460	93	3
1C726C-55200	94	9
		10
1C726C-56050	98	2
1C726C-56210	98	3
1C726C-63460	106	2
1C726C-63820	86	10 -1
		17 -1
1C726C-64560	91	7
1C726C-66130	109	57
	110	57
1C726C-66140	19	31 -1
	109	58
	110	58
1C726C-66450	109	22
	110	22
1C726C-66510	109	23
	110	23
1C726C-66560	109	33
	110	34
1C726C-66790	109	43
	110	44
1C726C-66810	109	45
	110	46
1C726C-66890	109	48
	110	49
1C726C-76210	41	4
	42	24
1C726C-76220	39	16
	42	25
1C726C-83260	129	5
1C726C-83590	133	1
1C726C-83610	133	2
1C726C-83620	133	3
1C726C-83630	133	4

부품번호 찾기

부품번호	항목 번호	목차 번호
1C726C-83650	130	3
1C726C-83700	133	5
1C726C-85400	140	10
1C727C-01500	3	8
1C727C-01530	3	9
1C727C-02010	5	11
1C727C-04020	39	14
1C727C-04350	7	8
1C727C-04720	22	7
1C727C-04750	11	11
1C727C-05050	42	23
1C727C-06100	83	2
1C727C-07080	141	2
1C727C-07090	81	10
	88	6
	95	3
	96	4
1C727C-07150	81	11
	88	7
	95	4
	96	5
	141	3
1C727C-11400	38	2
1C727C-12040	22	11
1C727C-12060	22	12
1C727C-12110	31	7
	34	5
1C727C-12510	2	4
1C727C-12520	2	4 A
1C727C-12530	2	4 B
1C727C-12540	2	4 C
1C727C-12550	2	4 D
1C727C-12560	2	4 E
1C727C-12570	2	4 F
1C727C-12600	2	5
1C727C-13100	27	8
1C727C-13101	27	8 -1
1C727C-13110	27	9
1C727C-13130	28	8
1C727C-13140	27	10
1C727C-13141	27	10 -1
1C727C-13142	27	10 -2
1C727C-13190	27	11
1C727C-13191	27	11 -1
1C727C-13200	27	12
1C727C-13210	27	13
1C727C-13290	27	14
1C727C-13630	27	15
1C727C-13631	27	15 -1
1C727C-13650	27	16

부품번호	항목 번호	목차 번호
1C727C-13651	27	16 -1
1C727C-13680	27	17
1C727C-13681	27	17 -1
1C727C-13850	22	14
1C727C-21061	44	10
	45	10
1C727C-21070	44	12
	45	12
1C727C-21071	44	12 -1
	45	12 -1
1C727C-22210	28	13
1C727C-22220	28	14
1C727C-22230	28	15
1C727C-22240	27	18
1C727C-22300	47	7
1C727C-22330	47	8
1C727C-22540	24	7
1C727C-23150	50	2
1C727C-23310	27	19
1C727C-23500	28	1 -1
1C727C-23510	28	16
1C727C-24020	32	8
	80	3
1C727C-25560	28	17
1C727C-26480	142	1
1C727C-27260	63	12
	112	17
	231	1
1C727C-27270	63	13
	112	18
	231	2
1C727C-27670	229	5
1C727C-29610	88	1 -1
1C727C-31510	28	18
1C727C-31820	28	19
1C727C-32020	11	12
1C727C-33340	67	3
1C727C-34560	122	5
	148	5
1C727C-41210	22	17
	39	15
1C727C-42010	43	2 -1
1C727C-42050	142	2
1C727C-42060	43	8
1C727C-42070	43	9
1C727C-42080	43	10
1C727C-42100	43	11
1C727C-42110	43	12
1C727C-42120	43	13
1C727C-42130	43	14

부품번호	항목 번호	목차 번호
1C727C-42140	43	15
1C727C-42150	43	16
1C727C-42200	43	17
1C727C-42201	43	17 -1
1C727C-42250	43	18
1C727C-42270	43	19
1C727C-42350	80	4
1C727C-42360	80	5
1C727C-43200	117	1 -1
1C727C-43480	55	9
	94	9 -1
		10 -1
1C727C-43480-1	35	7
1C727C-43490	35	8
	55	10
	94	9 A
		10 A
1C727C-44520	66	6
1C727C-45300	70	6 -1
1C727C-47370	92	1
1C727C-48200	89	6
1C727C-51450	1	6 -1
	197	12
1C727C-53650	22	19
1C727C-53660	22	18
1C727C-53670	22	20
1C727C-53700	96	1 -1
1C727C-53790	83	14
1C727C-54060	22	21
	38	14
1C727C-54080	19	23
1C727C-54090	19	24
1C727C-54920	34	10
1C727C-56040	86	1 -1
1C727C-61250	103	1
1C727C-61800	103	2
1C727C-61950	3	10
1C727C-63150	76	1 -1
1C727C-63160	76	2 -1
1C727C-63310	107	8
1C727C-63350	107	9
1C727C-63360	107	10
1C727C-63370	107	11
1C727C-65701	58	4
	85	5
	96	17
	111	38
	121	3
	123	3
		4

부품번호	항목 번호	목차 번호
1C727C-65701	142	3
	230	5
		8
1C727C-68580	76	5
1C727C-73040	34	11
1C727C-73220	43	20
1C727C-73260	120	9
1C727C-73330	120	10
	228	1
1C727C-73410	1	15
	197	13
1C727C-74750	122	12
1C727C-74950	122	13
1C727C-76100	38	15
1C727C-76250	111	43
	230	55
1C727C-78710	65	4 -1
1C727C-81020	126	15
1C727C-81030	126	16
1C727C-81090	126	18
1C727C-81150	126	20
1C727C-81470	126	21
1C727C-82100	127	1
1C727C-82101	127	1 -1
1C727C-82110	127	2
1C727C-82111	127	2 -1
1C727C-82150	127	3
1C727C-82280	128	1
1C727C-82281	128	1 -1
1C727C-82300	127	4
1C727C-82301	127	4 -1
1C727C-82340	127	5
1C727C-82341	127	5 -1
1C727C-82350	128	2
1C727C-82351	128	2 -1
1C727C-82380	127	6
1C727C-82381	127	6 -1
1C727C-82400	127	8
1C727C-82450	128	3
1C727C-83010	129	1
1C727C-83030	16	3
1C727C-83050	129	2
1C727C-83060	129	3
1C727C-83090	16	5
1C727C-83100	131	1
1C727C-83151	131	2
1C727C-83200	131	3
1C727C-83210	129	4
1C727C-83230	132	1
1C727C-83240	1	16

부품번호 찾기

부품번호	항목 번호	목차 번호
1C727C-83240	197	15
1C727C-83250	132	2
1C727C-83280	126	25
1C727C-83290	132	5
1C727C-83320	129	6
1C727C-83330	129	7
1C727C-83391	132	7
1C727C-83500	130	1
1C727C-83510	132	9
1C727C-83550	132	10
1C727C-83620	130	2
1C727C-83780	133	6
1C727C-83781	133	6 -1
1C727C-83800	133	7
1C727C-83810	133	8
1C727C-83880	126	26
1C727C-83900	122	14
	221	12
		13
1C727C-86100	141	6
1C727C-91250	122	15
1C727C-92010	148	4 -1
1C727C-92020	148	6
1C727C-92100	148	7
1C727C-92120	148	8
1C727C-92160	148	9
1C727C-92180	148	10
1C727C-92330	151	1
1C727C-92340	151	2
1C727C-92350	151	3
1C727C-92410	150	2
1C727C-92530	149	1
1C727C-92540	149	2
	153	2
1C727C-96220	132	11
1C727C-99100	43	21
1C728C-12200	148	3 -1
1C728C-54470	32	1 -1
1C728C-74220	1	7 -1
	197	14
1C728C-81400	126	7 -1
1C729C-63040	5	8
1C729C-96400	158	1
1C730C-52320	85	4
	88	24
	89	7
		8
	90	8
	91	2
	94	7

부품번호	항목 번호	목차 번호
1C730C-52320	97	1
	111	34
		35
	119	1
	120	1
		2
		3
	121	1
	123	1
	139	2
	230	1
		2
1C730C-52370	63	14
	64	3
	70	24
	81	16
	88	25
	90	9
	95	7
		8
	96	7
		8
	111	36
		37
	112	19
	121	2
	123	2
	126	5
	139	3
	141	4
	143	4
	157	1
	162	8
	214	1
	230	3
		4
1C730C-62160	71	12
		13
		14
	119	2
1C730C-63240	86	10
		16
	88	16
		22
1C730C-71850	126	10
1C7310-68600	111	14
1C731C-01400	3	2
1C731C-01420	3	3
1C731C-01430	3	4
1C731C-01440	3	5

부품번호	항목 번호	목차 번호
1C731C-01450	3	6
1C731C-02001	5	3
1C731C-02010	5	4
1C731C-02040	5	6
1C731C-02051	5	7
1C731C-04250	7	1 -1
1C731C-04600	42	1 -1
1C731C-05600	12	6
1C731C-05610	13	1
1C731C-06150	1	10
	197	6
1C731C-06160	1	10 -1
	197	6 -1
1C731C-06170	1	14 -1
	197	9 -1
1C731C-06200	15	3
1C731C-06201	15	3 -1
1C731C-06300	14	4
1C731C-06310	14	24
1C731C-06350	126	1
1C731C-08200	18	1
1C731C-08400	1	7 -2
	197	14 -1
1C731C-11071	19	12
1C731C-11090	19	36
1C731C-11100	19	13
1C731C-11121	19	14
1C731C-11123	19	14 -1
1C731C-11170	19	19
1C731C-11201	19	15
1C731C-11202	19	15 -1
1C731C-11203	19	15 -2
1C731C-11300	19	16
		16 -1
1C731C-11301	19	16 -2
1C731C-11340	19	21
1C731C-11341	19	21 -1
1C731C-11350	19	22
1C731C-11600	21	1
1C731C-12100	22	14 -1
1C731C-12900	22	13
1C731C-13110	27	9 -1
1C731C-13610	27	20
1C731C-13611	27	20 -1
1C731C-17100	34	6 -1
1C731C-17410	35	5
1C731C-18100	22	18 -1
1C731C-18110	22	20 -1
1C731C-23010	49	4 -1
1C731C-23011	49	4 -2

부품번호	항목 번호	목차 번호
1C731C-23080	49	6 -1
1C731C-23091	49	10 -1
1C731C-23201	52	1 -1
1C731C-23310	53	3 -1
1C731C-23500	55	6
1C731C-23770	229	4
1C731C-23800	57	2
1C731C-23850	57	3
1C731C-23870	57	4
1C731C-24010	58	1
1C731C-24011	58	1 -1
1C731C-24020	58	2
1C731C-24021	58	2 -1
1C731C-24500	59	1
1C731C-26010	61	1
1C731C-26011	61	1 -1
1C731C-26012	61	1 -2
1C731C-26080	62	1
1C731C-27000	63	4
1C731C-27001	63	4 -1
1C731C-27020	63	10 -1
1C731C-27040	63	6
1C731C-27041	63	6 -1
1C731C-31004	65	6
1C731C-31006	65	6 -1
1C731C-31007	65	6 -2
1C731C-33001	67	1
1C731C-33002	67	1 -1
1C731C-36101	70	16
1C731C-36102	70	16 -1
1C731C-36201	70	17
1C731C-36250	70	18
1C731C-37150	22	16
1C731C-41401	77	2
1C731C-41402	77	2 -1
1C731C-41403	77	2 -2
1C731C-41550	77	4
1C731C-42250	78	1 -1
1C731C-42501	81	14
1C731C-42502	81	14 -1
1C731C-45001	83	3
1C731C-45100	83	4
1C731C-45120	83	9
1C731C-45160	83	10
1C731C-47000	86	3 -1
1C731C-47150	86	6 -1
1C731C-47160	86	7 -1
1C731C-47170	86	12 -1
1C731C-47180	86	13 -1
1C731C-47200	86	18 -1

부품번호 찾기

부품번호	항목 번호	목차 번호
1C731C-47250	34	9 -1
1C731C-47400	37	1
1C731C-47451	87	1
1C731C-47500	88	8
1C731C-47551	88	9
1C731C-47650	88	10
1C731C-47700	88	11
1C731C-47731	88	12
1C731C-47741	88	15
1C731C-47750	88	18
1C731C-47760	88	21
1C731C-47800	89	2
1C731C-47850	89	3
1C731C-47880	89	4
1C731C-48050	90	7
1C731C-51000	91	3
1C731C-51010	91	5
1C731C-51020	91	6
1C731C-52001	93	1
1C731C-52100	94	1 -1
1C731C-52200	94	3
1C731C-52201	94	3 -1
1C731C-52241	94	4
1C731C-52250	94	5
1C731C-52251	94	5 -1
1C731C-52300	95	6
1C731C-52380	94	4 -1
1C731C-52400	94	8 -1
1C731C-53501	96	9
1C731C-53580	96	10
1C731C-53601	96	11
1C731C-53611	96	12
1C731C-53700	96	13
1C731C-53710	96	14
1C731C-53750	96	15
1C731C-53800	96	16
1C731C-56010	98	1
1C731C-56301	98	5
1C731C-56800	9	41
1C731C-57100	99	4
1C731C-57200	99	5
1C731C-57300	99	6
1C731C-61000	101	1 -1
1C731C-61001	101	1 -2
1C731C-61330	102	1 -3
1C731C-62200	105	1 -2
1C731C-63410	107	13 -1
1C731C-63460	106	2 -1
1C731C-66001	109	1
1C731C-66002	109	1 -1

부품번호	항목 번호	목차 번호
1C731C-66003	109	1 -2
1C731C-66004	109	1 -3
1C731C-66005	109	1 -4
1C731C-66006	109	1 -5
1C731C-66007	109	1 -6
1C731C-66008	109	1 -7
1C731C-66081	110	1
1C731C-66082	110	1 -1
1C731C-66083	110	1 -2
1C731C-66084	110	1 -3
1C731C-66085	110	1 -4
1C731C-66086	110	1 -5
1C731C-66087	110	1 -6
1C731C-66088	110	1 -7
1C731C-66501	109	32
1C731C-66502	109	32 -1
1C731C-66503	109	32 -2
1C731C-66504	109	32 -3
1C731C-66505	109	32 -4
1C731C-66551	110	33
1C731C-66552	110	33 -1
1C731C-66553	110	33 -2
1C731C-66554	110	33 -3
1C731C-66555	110	33 -4
1C731C-66640	109	37 -1
	110	38 -1
1C731C-66650	109	55 A
	110	56 A
1C731C-66700	109	52 -1
	110	53 -1
1C731C-66930	109	49 -1
	110	50 -1
1C731C-68101	230	6
1C731C-68111	230	9
1C731C-68150	231	3
1C731C-68160	231	7
1C731C-68170	231	8
1C731C-68180	231	9
1C731C-68190	231	10
1C731C-68200	231	11
1C731C-68211	230	10
1C731C-68221	230	11
1C731C-68250	230	12
1C731C-68261	230	13
1C731C-68300	230	25
1C731C-68321	230	26
1C731C-68351	230	27
1C731C-68391	230	48
1C731C-68400	230	28
1C731C-68460	230	29

부품번호	항목 번호	목차 번호
1C731C-68470	230	30
1C731C-68500	230	31
1C731C-68570	230	14
1C731C-68600	230	32
1C731C-68730	111	39
	230	49
1C731C-68780	111	40
	230	50
1C731C-68800	232	1
1C731C-68810	230	51
1C731C-68820	230	52
1C731C-68850	114	1
1C731C-68900	111	41
1C731C-68901	111	41 -1
	230	53
1C731C-68910	111	42
	230	54
1C731C-71000	115	1
1C731C-73050	120	5
1C731C-73200	119	7
1C731C-73210	119	8
1C731C-73330	120	10 -1
1C731C-73900	120	13
1C731C-74002	121	4
1C731C-74750	123	6
1C731C-74751	123	6 -1
1C731C-74801	123	7
1C731C-74850	123	8
1C731C-74851	123	8 -1
1C731C-74901	123	9
1C731C-74902	123	9 -1
1C731C-74951	123	10
1C731C-81060	126	17
1C731C-81501	125	1
1C731C-81502	125	1 -1
1C731C-81503	125	1 -2
1C731C-81504	125	1 -3
1C731C-81505	125	1 -4
1C731C-81511	126	9
1C731C-81512	126	9 -1
1C731C-82050	136	1
1C731C-85190	140	4
1C731C-85200	140	5
1C731C-85201	140	5 -1
1C731C-85210	140	6
1C731C-85211	140	6 -1
1C731C-85900	140	7
1C731C-86101	141	7
1C731C-86102	141	7 -1
1C731C-86302	141	8

부품번호	항목 번호	목차 번호
1C731C-86303	141	8 -1
1C731C-86304	141	8 -2
1C731C-86450	143	6
1C731C-88510	143	7
1C731C-88511	143	7 -1
1C731C-88530	143	8
1C731C-88550	143	9
1C731C-91000	144	1
1C731C-91010	144	2
1C731C-91220	146	4
1C731C-91300	144	4
1C731C-92600	152	1
1C731C-92610	152	2
1C731C-92800	153	3
1C731C-95290	71	23
1C731C-95350	69	9
1C731C-95360	69	10
1C731C-95370	69	11
1C731C-95380	70	34
1C731C-95381	70	34 -1
1C731C-95390	70	35
1C731C-95391	70	35 -1
1C731C-95400	70	36
1C731C-95401	70	36 -1
1C731C-95410	70	37
1C731C-95411	70	37 -1
1C731C-95420	71	15
1C731C-95430	154	8
1C731C-95431	154	8 -1
1C731C-95440	71	16
1C731C-95450	96	18
1C731C-95460	14	20
1C731C-95461	14	20 -1
1C731C-95462	14	20 -2
1C731C-95470	14	21
1C731C-95480	15	7
1C731C-95490	71	17
1C731C-95510	70	36 -2
1C731C-95700	1	17 -1
	197	16
1C732C-11000	19	9 -1
1C732C-11020	19	10 -1
1C732C-11050	19	11 -1
1C732C-11070	19	12 -1
1C732C-11100	19	13 -1
1C740C-61602	100	1 -1
1C740C-62151	101	19 -1
1C740C-62251	105	2 -2
1C740C-62301	100	15 -1
1C7500-61010	101	2 -1

부품번호 찾기

부품번호	항목 번호	목차 번호
1C7500-63260	101	45 -1
1C7530-61002	101	1 -3
1C754C-13100	27	8 -2
1C754C-13110	27	9 -2
1C754C-13120	27	1 -1
1C754C-13180	27	6 -1
1C754C-13210	27	13 -1
1C754C-13650	27	16 -2
1E1060-35171	182	1
	202	3
1E1060-35172	182	1 -1
	202	3 -1
1E5001-53350	164	7
	200	5
1E5200-63620	181	2
	202	14
1E6102-84960	164	11
1E6102-84970	164	12
1E6150-56040	60	37
	61	45
	86	1
	101	47
1E6150-83910	189	16
1E6650-04131	4	3
1E6681-86040	17	2
1E6821-02200	90	3
1E6910-82500	81	18
1E6B00-53060	22	11 -2
	49	3 -2
1E8060-67750	111	1
1E8080-55240	25	1
	51	1
	53	2
1E8235-54470	32	1
1E8235-73330	68	11
1E8235-84910	14	14
1E8420-55430	48	3
	54	2
1E8450-59060	47	3
1E8450-83120	1	13
	197	8
1E8460-83120	14	8
1E8490-84130	164	10
	200	8
1E8510-83050	16	4
1E8540-01200	1	1
	197	5
1E8540-82100	70	26
		30
		44

부품번호	항목 번호	목차 번호
1E8540-82110	70	27
		31
		45
1E8540-82210	70	29
		33
		46
1E8540-83210	1	14
	197	9
1E8550-77400	146	1
1E8550-84220	81	19
1E8552-64620	86	9 -1
		14 -1
1E8559-24890	162	7
1E8559-64400	15	5
		8
	126	6
1E8559-84960	2	6
	6	31
	12	11
	14	15
		16
		25
	162	4
	200	9
1E8559-84970	14	17
		18
		19
	15	6
	90	10
	94	11
	96	24
		25
	111	44
	143	5
	200	10
		10 -1
		11
	230	56
1E8605-53050	22	11 A
		11 A-1
1E8660-53100	101	4
1E8665-81300	70	25
	81	17
1E8665-82000	66	3
	81	4
1E8665-83150	14	9
1E8665-83160	14	10
		26
1E8665-83180	14	11
1E8770-53040	22	11 -1

부품번호	항목 번호	목차 번호
1E8775-84120	14	12
1E8915-62600	66	2
1E8915-81450	81	3
	83	1
	88	2
	95	1
	96	2
	141	1
	164	9
	200	7
1E9058-97300	154	1
1E9061-63590	86	8 -1
		15 -1
1E9111-82100	70	8
1E9170-02050	90	2
1E9256-84900	81	27
1E9265-84300	1	5
	6	3
	12	3
	14	3
		13
		23
	15	2
		4
	81	5
	88	3
	96	3
	143	1
		2
		3
	162	9
1E9570-68400	75	1
1E9570-68420	75	2
1J3999-07000	164	2
1K1140-82500	14	2
	15	1
1N3300-25100	167	1
	202	2
1S6000-61201	171	2
	172	1
	173	1
	174	2
	175	1
	206	2
	207	1
	208	1
	209	2
	210	1
1S6000-61220	171	4

부품번호	항목 번호	목차 번호
1S6000-61220	171	6
	172	3
		4
		5
	173	3
		4
		5
	174	4
		5
		6
	175	3
		4
		5
	206	4
		5
		6
	207	3
		4
		5
	208	3
		4
		5
	209	4
		5
		6
	210	3
		4
		5
1S6000-61240	171	7
	172	6
	173	6
	174	7
	175	6
1S6000-81220	192	3 B
		4 B
		5 B
		6 D
1S6004-61190	171	1
	174	1
1S6240-61430	178	1
1S6240-62240	170	5
1S6240-62350	166	2
	169	5
	178	2
1S6240-73100	162	2
		2 -2
1S6240-73111	162	3
		3 -2
1S6240-81340	167	13
	187	3

부품번호 찾기

부품번호	항목 번호	목차 번호	
1S6240-81340	187	4	
	192	11	
		12	
		12 -1	
	202	24	
1S6460-96100	196	4	
	228	4	
1S6480-06100	163	3	
1S6480-06350	164	1	
1S6480-62430	163	8	
	181	1	
	182	2	
	202	12	
		13	
1S6480-62950	168	7	
	203	7	
1S6480-63320	178	3	
1S6480-73050	188	1	
1S6480-73060	188	2	
1S6480-74140	189	9	
1S6480-74280	189	15	
1S6480-81550	192	14	
1S6480-96030	196	3	
	228	3	
1S6560-06300	163	6	
1S6560-07600	165	3	
	199	3	
1S6560-07700	166	1	
	201	1	
1S6560-60600	161	4	
		4 -2	
1S6560-61200	171	3	
	172	2	
	173	2	
	174	3	
	175	2	
	206	3	
	207	2	
	208	2	
	209	3	
	210	2	
	1S6560-62060	168	5
		203	5 -1
1S6560-62200	170	1	
1S6560-62210	170	2	
1S6560-62220	170	3	
	205	3	
1S6560-62230	170	4	
1S6560-62300	169	3	
1S6560-62350	169	6	

부품번호	항목 번호	목차 번호	
1S6560-62400	168	6	
1S6560-63160	169	8	
1S6560-63390	178	4	
	212	4	
	1S6560-63400	178	5
	1S6560-63533	179	3
1S6560-63540	179	4	
	213	3	
1S6560-63552	178	6	
1S6560-63600	178	7	
1S6560-63610	178	8	
1S6560-64750	181	9	
	202	23	
1S6560-64910	183	2	
1S6560-71100	185	4	
1S6560-74011	185	6	
	217	6	
	185	7	
1S6560-74030	185	7	
1S6560-74222	189	12	
1S6560-74232	189	13	
1S6560-74300	191	1	
1S6560-74310	191	2	
1S6560-74360	191	4	
1S6560-74380	191	5	
1S6560-81150	192	42 -1	
1S6560-81212	192	9	
1S6560-81690	192	23	
1S6560-81691	192	23 -1	
	224	24	
1S6561-81650	192	21	
1S6561-95700	195	1	
1S6561-95760	195	2	
1S6561-95761	195	2 -1	
1S6567-74050	185	8	
	217	8	
1S6880-06053	163	1	
1S6880-06210	163	4	
1S6880-06230	163	5	
1S6880-06350	163	7	
1S6880-07220	164	3	
1S6880-07500	164	6	
	200	4	
1S6880-60100	202	1	
1S6880-60200	176	25	
	211	1	
1S6880-61011	167	3	
	202	4	
1S6880-61021	167	4	
	202	5	
1S6880-61060	167	5	

부품번호	항목 번호	목차 번호
1S6880-61060	202	6
1S6880-61100	167	6
	202	7
	1S6880-61170	167
1S6880-61200	167	7
	202	8
	1S6880-61301	167
	202	9
1S6880-61302	167	8 -1
	202	9 -1
1S6880-61350	167	9
	202	10
1S6880-61510	167	10
	202	11
	1S6880-61910	167
1S6880-62010	168	2
1S6880-62030	168	3
1S6880-62040	168	4
1S6880-62100	169	1
	1S6880-62150	171
	172	7
	173	7
	174	8
	175	7
	206	8
	207	7
	208	7
	209	8
	210	7
1S6880-62251	169	2
	204	2
1S6880-62252	169	2 -1
1S6880-62300	185	1
1S6880-62321	169	4
1S6880-62350	169	7
1S6880-62450	171	9
	173	8
	174	9
	175	8
1S6880-62511	171	10
1S6880-62520	172	8
1S6880-62530	173	9
1S6880-62540	174	10
1S6880-63040	176	4
1S6880-63070	176	5
1S6880-63100	171	11
	172	9
	173	10
	174	11
	175	10

부품번호	항목 번호	목차 번호
1S6880-63130	167	11
1S6880-63160	167	12
1S6880-63301	207	10
	208	11
	1S6880-63301-1	172
	173	11
1S6880-63500	179	2
1S6880-63630	172	11
	173	12
1S6880-64050	181	3
	202	15
1S6880-64090	181	4
	202	16
1S6880-64101	181	5
	202	17
1S6880-64201	181	6
	202	18
1S6880-64271	181	7
	202	19
1S6880-64290	181	8
	202	20
1S6880-64411	182	3
	202	21
1S6880-64461	182	4
	202	22
1S6880-64501	183	1
1S6880-64530	183	1 -1
	215	1
1S6880-64811	184	1
1S6880-64861	184	2
1S6880-64940	184	3
	216	3
1S6880-71301	185	5
1S6880-72990	186	2
1S6880-74151	189	10
1S6880-81011	192	3
1S6880-81041	192	5
1S6880-81340	192	48
1S6880-81350	192	13
1S6880-81410	192	49
1S6880-81411	192	49 -1
	1S6880-81550	192
1S6880-81560	185	9
	192	16
1S6880-81570	187	5
	192	17
1S6880-81590	192	3 C
		4 C
		5 C
		6 E

부품번호 찾기

부품번호	항목 번호	목차 번호
1S6880-81611	192	18
	224	19
1S6880-81621	192	19
	224	20
1S6880-81630	192	20
1S6880-81650	192	22
	224	23
1S6880-81690	192	24
1S6880-81910	192	28
1S6880-82111	192	29
1S6880-87013	193	1
1S6880-87014	193	1 -1
1S6880-87100	193	2
1S6880-87101	193	2 -1
1S6880-87200	193	3
1S6882-62521	175	9
1S6882-71000	185	3
	217	3
1S6882-81031	192	4
1S6882-81151	192	7
	224	7
1S6882-81170	192	8
	224	8
1S6882-81302	192	10
1S6882-81303	192	10 -1
1S6882-82400	192	30
1S6882-82451	192	31
1S6886-07240	164	4
1S6886-07241	164	4 -1
1S6886-07302	165	1
1S6886-07303	165	1 -1
1S6886-07304	165	1 -2
1S6886-63910	180	2
1S6886-63930	180	3
1S6886-63950	180	4
1S6886-72200	186	1
1S6886-72201	186	1 -1
1S6886-72202	186	1 -2
1S6886-72203	186	1 -3
1S6886-74501	190	1
1S6886-74511	190	2
1S6886-75001	190	3
1S6886-75251	190	5
1S6886-76350	190	9
1S6886-76400	190	3 -1
1S6886-76411	190	5 -1
1S6886-76600	190	11
1S6886-76750	190	8 -2
1S6886-76802	190	7
1S6886-76811	190	8

부품번호	항목 번호	목차 번호
1S6886-76812-1	190	8 -1
1S6886-77051	187	1
1S6886-77210	187	2
1S6886-95690	194	13
1S6888-07390	165	2
1S6888-74050	189	3
	221	1
1S6888-74070	189	4
	221	2
1S6888-74080	189	5
	221	3
1S6888-74090	189	6
	221	4
1S6888-74100	189	7
1S6888-74110	189	8
		8 -1
1S6888-74120	189	7 -1
1S6888-74121	189	7 -2
	221	5
1S6888-74180	190	13
1S6888-74200	189	11
1S6888-74250	189	14
1S6888-74260	189	14 -1
	221	10
1S6888-74320	191	3
1S6888-75100	190	4
1S6888-75301	190	12
1S6888-76201	190	6
		6 -1
	14	
1S6888-76460	190	10
		10 -1
1S6888-76881	190	4 -1
1S6888-81750	192	25
1S6888-81801	192	26
1S6888-81811	192	27
1S6888-95600	195	3
1S6888-95601	195	3 -1
1S6888-95611	194	1
1S6888-95620	194	2
1S6888-95630	194	3
1S6888-95640	194	4
1S6888-95650	194	5
1S6888-95660	194	6
1S6888-95670	194	7
1S6888-95680	194	8
1S6974-06050	198	1
1S6974-06210	198	3
1S6974-06300	198	4
1S6974-06350	198	5

부품번호	항목 번호	목차 번호
1S6974-06360	200	1
1S6974-06500	198	6
1S6974-07240	200	2
1S6974-07300	199	1
1S6974-07390	199	2
1S6974-27300	161	1 -1
		1 -3
1S6974-56890	203	1
1S6974-60600	161	4 -1
		4 -3
1S6974-61170	202	50
1S6974-61190	206	1
	209	1
1S6974-61200	206	3 -1
	207	2 -1
	208	2 -1
	209	3 -1
	210	2 -1
1S6974-61240	206	7
	207	6
	208	6
	209	7
	210	6
1S6974-61250	206	2 -1
	207	1 -1
	208	1 -1
	209	2 -1
	210	1 -1
1S6974-61430	212	1
1S6974-62010	203	2
1S6974-62030	203	3
1S6974-62040	203	4
1S6974-62060	203	5
1S6974-62100	204	1
1S6974-62200	205	1
1S6974-62210	205	2
1S6974-62230	205	4
1S6974-62240	205	5
1S6974-62250	204	2 -1
1S6974-62300	217	1
1S6974-62310	204	3
1S6974-62320	204	4
1S6974-62340	204	5
1S6974-62350	204	6
1S6974-62360	201	2
	204	7
	212	2
1S6974-62400	203	6
1S6974-62430	198	7
1S6974-62450	206	9

부품번호	항목 번호	목차 번호
1S6974-62450	208	8
	209	9
	210	8
1S6974-62510	206	10
1S6974-62520	207	8
1S6974-62530	208	9
1S6974-62540	209	10
1S6974-62550	210	9
1S6974-62950	203	7 -1
1S6974-63040	211	24
1S6974-63070	211	25
1S6974-63100	206	11
	207	9
	208	10
	209	11
	210	10
1S6974-63130	202	51
1S6974-63160	202	52
1S6974-63170	204	8
1S6974-63300	207	10 -1
	208	11 -1
1S6974-63320	212	3
1S6974-63390	212	4 -1
1S6974-63410	212	5
1S6974-63500	213	1
1S6974-63530	213	2
1S6974-63540	213	3 -1
1S6974-63550	212	6
1S6974-63600	212	7
1S6974-63610	212	8
1S6974-63630	207	11
	208	12
1S6974-63910	214	2
1S6974-63930	214	3
1S6974-63950	214	4
1S6974-64810	216	1
1S6974-64860	216	2
1S6974-64920	215	2
1S6974-68500	162	10 -1
		10 -2
	203	8
	211	26
	217	2
	224	1
		2
		49
1S6974-71100	217	4
1S6974-71300	217	5
1S6974-72050	218	1
1S6974-72990	218	2

부품번호 찾기

부품번호	항목 번호	목차 번호
1S6974-73050	220	1
1S6974-73060	220	2
1S6974-73100	162	2 -1
		2 -3
1S6974-73110	162	3 -1
		3 -3
1S6974-74010	217	6 -1
1S6974-74030	217	7
1S6974-74060	217	8 -1
1S6974-74070	221	2 -1
1S6974-74080	221	3 -1
1S6974-74090	221	4 -1
1S6974-74150	221	6
1S6974-74200	221	7
1S6974-74220	221	8
1S6974-74230	221	9
1S6974-74260	221	10 -1
1S6974-74280	221	11
1S6974-74300	223	1
1S6974-74310	223	2
1S6974-74320	223	3
1S6974-74360	223	4
1S6974-74380	223	5
1S6974-74500	222	1
1S6974-74510	222	2
1S6974-76100	222	3
1S6974-76101	222	3 -1
1S6974-76110	222	4
1S6974-76111	222	4 -1
1S6974-76400	222	5
1S6974-76460	222	6
		6 -1
1S6974-76600	222	10
1S6974-76801	222	7
1S6974-76802	222	7 -1
1S6974-76811	222	8
1S6974-76812	222	8 -1
1S6974-76881	222	9
1S6974-77050	219	1
1S6974-77210	219	2
1S6974-81010	224	3
1S6974-81030	224	4
1S6974-81040	224	5
1S6974-81200	224	9
1S6974-81300	224	10
1S6974-81301	224	10 -1
1S6974-81330	219	3
		4
	224	11
		12

부품번호	항목 번호	목차 번호
1S6974-81330	224	13
		13 -1
1S6974-81340	224	50
1S6974-81350	224	14
1S6974-81410	224	51
1S6974-81540	224	15
1S6974-81550	224	16
1S6974-81560	162	10
		217 9
		224 17
1S6974-81570	219	5
		224 18
1S6974-81630	224	21
1S6974-81640	224	22
1S6974-81690	224	25
1S6974-81750	224	26
1S6974-81800	224	27
1S6974-81810	224	28
1S6974-81811	224	28 -1
1S6974-81910	224	29
1S6974-82110	224	30
1S6974-82400	224	31
1S6974-82450	224	32
1S6974-83310	211	27
1S6974-87010	225	1
1S6974-87100	225	2
1S6974-87200	225	3
1S6974-95600	227	3
1S6974-95610	226	1
1S6974-95620	226	2
1S6974-95630	226	3
1S6974-95640	226	4
1S6974-95650	226	5
1S6974-95660	226	6
1S6974-95670	226	7
1S6974-95680	226	8
1S6974-95700	227	1
1S6974-95760	227	2
1S6974-95780	226	9
1S6974-96030	228	3 -1
22117-100000	9	31
22133-040000	192	32
		224 33
22133-060000	192	33
		34
		35
		36
	224	34
		35
		36
		34
		35
		36

부품번호	항목 번호	목차 번호
22133-060000	224	37
22137-040000	100	40
22137-050000	9	14
		61 60
22137-060000	70	39
		111 17
		133 9
		184 4
		216 4
		230 35
22137-080000	83	15
		85 6
		89 9
		90 11
		94 12
		107 13
		120 14
		147 3
		181 10
		11
		202 25
		26
22137-100000	55	12
		82 2
		96 19
		98 6
		99 7
		107 14
		123 11
		12
		142 7
		181 12
		192 37
		202 27
		224 38
22137-120000	146	5
		147 4
		167 15
		172 13
		173 14
		176 17
		182 5
		192 38
		202 28
		53
		207 13
		208 14
		211 28
		224 39
22137-140000	115	2

부품번호	항목 번호	목차 번호
22157-060000	103	3
		111 46
		127 9
		230 58
22157-080000	4	7
		83 16
		84 2
		97 3
		104 1
		111 47
		121 10
		153 5
		230 59
22157-100000	11	13
		82 3
		89 10
22207-020230	29	1
22207-035230	48	4
22213-060000	109	51 -1
		110 52 -1
		165 4
		199 4
22217-060000	100	5
		127 10
		11
		133 10
		213 4
22217-080000	38	16
		39 17
		42 26
		146 2
22217-100000	49	14
		82 4
22217-120000	79	5
		146 6
		147 5
22217-140000	115	3
22242-000100	9	32
		94 13
		14
		109 24
		110 24
22242-000120	9	23
		27 3
		167 16
		171 13
		172 14
		173 15
		174 13
		175 12

부품번호 찾기

부품번호	항목 번호	목차 번호	
22242-000120	182	6	
	202	29	
		30	
	206	13	
	207	14	
	208	15	
	209	13	
	210	12	
	22242-000150	100	34
		105	5
22242-000160	7	10	
22242-000170	60	22	
	61	19	
	109	25	
	110	25	
22242-000180	56	4	
	101	42	
	133	11	
	229	6	
	22242-000200	19	1
		25	2
33		1	
80		1	
122		17	
161		3	
167		17	
		18	
202		31	
		32	
22242-000220	51	2	
	107	4	
22242-000250	25	3	
	27	4	
	30	1	
22242-000300	111	18	
22242-000350	43	4	
	230	36	
22242-000451	28	2	
22252-000130	230	37	
22252-000210	107	15	
22252-000280	61	40	
	167	19	
	202	33	
22252-000300	38	12	
22252-000320	108	5	
	230	15	
22252-000350	100	16	
	230	16	
22252-000380	80	2	
22252-000421	52	2	

부품번호	항목 번호	목차 번호
22252-000421	100	26
	122	18
22252-000451	47	4
	19	2
22252-000471	28	3
	100	17
22252-000501	101	21
	43	5
	100	27
22252-000521	33	2
	47	5
22252-000551	43	6
	111	19
22252-000621	230	38
	30	2
	46	2
	51	3
	56	5
	229	7
22252-000721	48	5
	54	3
22272-000040	179	5
	213	5
22272-000060	141	11
	181	13
	202	34
	35	2
22272-000080	94	13 -1
	14	-1
22272-000120	86	19
	88	26
	27	
	94	15
	95	9
22272-000240	112	12
22287-060000	109	51
	110	52
22287-080000	109	52
	110	53
22292-000240	63	1
	112	13
	231	16
22292-000250	60	23
	61	20
	44	15
22312-060120	45	15
	44	15
22312-060140	104	2
	60	6
22312-060200	61	6
	101	7

부품번호	항목 번호	목차 번호
22312-080200	22	22
	44	16
	45	16
	49	9
		10
22312-100200	44	17
	45	17
22351-030010	60	24
	61	21
22351-030012	112	20 -1
	231	17
22351-030016	9	33
	112	20
	132	12
	178	9
	212	9
22351-040014	129	9
	130	4
22351-040020	133	12
	28	4
22351-040025	105	3
	172	15
	173	16
	207	15
	208	16
22351-050016	132	13
22351-060020	9	43
22351-060025	34	1
22351-060060	9	44
22372-060000	128	4
22372-080000	75	5
	176	20
	211	29
22372-100000	98	7
22372-120000	202	54
	211	30
22417-160120	61	61
	100	41
	106	3
	111	20
	112	21
	180	5
	214	5
	230	39
	231	18
		19
22417-160160	50	4
	184	5
	216	5
22417-200160	60	46

부품번호	항목 번호	목차 번호
22417-200160	61	54
	83	17
	99	8
	192	39
	224	40
22417-200200	55	13
	82	5
		6
	83	18
	153	6
22417-250200	86	20
22417-250250	78	2
	192	40
	224	41
22417-320250	67	4
	68	8
22487-060160	139	4
	22487-060200	126
22487-060300	111	21
22487-060350	50	5
	230	40
22487-060500	111	48
	230	60
22487-060550	121	11
22487-080160	83	19
22487-080200	3	12
22487-080400	120	15
22487-080500	123	13
22487-080800	123	14
22487-080900	120	8
	121	12
22487-081100	60	47
	61	55
22487-100300	111	22
	230	41
22487-100350	111	49
	230	61
22487-100600	58	5
22487-101100	121	13
22487-120400	142	8
22551-050180	101	22
22551-050200	19	25
22551-050250	101	43
	105	4
22693-320641	126	27
22695-320321	65	17
	126	28
22695-320481	126	29
22695-320641	126	14
		30

부품번호 찾기

부품번호	항목 번호	목차 번호
22695-320641	126	31
		32
		33
		34
		35
22853-300060	168	9
		203
		9
22853-300061	168	9 -1
23000-013000	6	32
23000-019000	12	9
		10
23000-035000	40	6
		3
		13
		14
		15
		16
		40
		63
		112
		231
23000-041000	107	16
		112
23000-048000	112	23
		231
23000-054000	2	20
		8
23061-120035	107	9
		17
		147
		6
		155
		3
		5
		9
		189
		17
23061-150200	189	17
		221
		14
23061-150295	189	18
		221
		15
23061-150400	189	19
		221
		16
23080-012000	189	20
		221
		17
23080-014000	3	17
		5
		10
		7
		2
		9
		34
		230
		42
		23414-050000
35		
10		
60		
7		
61		
7		
101		
8		
167		
202		
35		
23414-080000	230	17
		17
230	17	
23414-100000	42	18

부품번호	항목 번호	목차 번호
23414-100000	60	39
		61
		47
23414-160000	101	49
		42
		19
23414-160021	9	15
23418-060000	6	29
23491-140002	49	3 -1
23871-010000	9	3
23871-020000	9	4
23981-730400	6	33
23981-730600	6	34
23981-731660	6	35
23981-731800	6	36
24101-060004	61	36
		61
		36
		109
		26
24101-060014	110	26
		61
		37
		23
		101
24101-060024	101	23
		55
		27
		109
		27
24101-060034	110	27
		230
		18
		23
		2
24101-060044	23	2
		60
		25
		61
		22
24101-060054	101	24
		101
		24
		43
		22
24101-060064	43	22
		28
		5
		28
		20
24101-060074	28	20
		56
		6
		60
		34
24101-060094	56	6
		61
		31
		101
		25
24101-060094	56	6
		60
		34
		61
		31
24101-062024	60	34
		61
		31
		101
		25
24101-062024	60	34
		61
		31
		101
		25
24101-062034	26	1
		60
		26
		61
		23
24101-062044	24	1
		24
		1
		28
		6
24101-062054	29	2
		101
		26
		23
		3
24101-062064	25	4
		27
		5
		33
		3
24101-062064	25	4
		52
		3
		25
		4
29	3	

부품번호	항목 번호	목차 번호
24101-062064	30	3
		51
		4
		56
		7
24101-062074	229	9
		52
		4
		54
		6
24101-062084	24	2
		54
		6
		24
		2
24101-063034	52	5
		32
		2
		53
		4
24101-063044	54	4
		54
		4
		54
		4
24101-063064	61	41
		167
		20
		167
		20
24101-063074	167	20
		202
		36
		100
		12
24104-060014	108	1
		111
		23
		100
		18
24104-060024	100	28
		100
		28
		122
		4
24104-060034	122	4
		167
		21
		22
		22
24104-060044	202	37
		38
		100
		19
		111
24104-060054	47	12
		117
		3
		117
		25
24104-060064	111	25
		19
		3
		3
		-1
24104-060074	48	6
		46
		3
		46
		3
24104-062024	48	7
		48
		7
		32
		3
24104-062044	27	6
		27
		6
		107
		5
24104-062064	107	5
		47
		6
		27
		7
24165-000292	63	2
		27
		7
		63
		2
24165-000302	112	14
		112
		14
		231
		21
24190-080002	34	2
		60
		40
		60
		40
24190-100002	61	48
		61
		48
		86
		2
24311-000050	101	50
		9
		16
		35
		5
11	5	

부품번호	항목 번호	목차 번호
24311-000060	11	6
		181
24311-000080	202	14
		39
		28
24311-000090	109	28
		110
		28
24311-000110	7	7
		38
		13
24311-000120	9	28
		182
		7
24311-000125	202	40
		9
		36
24311-000140	9	37
		10
		29
24311-000150	22	2
		42
		20
24311-000160	109	3
		29
		29
24311-000180	110	29
		10
		30
24311-000200	22	11 B
		11 B-1
		27
24311-000260	49	1 -1
		10
		31
24311-240100	22	4
		49
		2
24315-000050	60	8
		61
		8
24315-000090	101	9
		22
		5
24315-000180	39	1
		63
		10
24321-000450	6	15 C
		30
		15
24321-000500	181	15
		202
		41
24321-000550	202	42
		10
		19
24321-000650	9	24
		42
		21
24321-000800	42	22
		38
		1
24321-000800	39	2
		100
		13
24321-000800	230	20
		44
		4
24321-000800	44	4
		45
		4
24321-000800	44	5
		44
		5
24321-000800	45	5
		45
		5

부품번호 찾기

부품번호	항목 번호	목차 번호
24321-001350	44	6
	45	6
24341-000070	109	53
	110	54
24341-000112	10	20
		32
24341-000140	10	33
24341-000200	166	3
	201	3
24341-000260	112	15
24341-000280	109	30
	110	30
24341-000420	44	7
	45	7
24421-122207	60	48
	61	38
		56
24421-122807	61	42
	167	23
	202	43
24421-152507	111	26
24421-153007	101	45
24421-153207	39	6
	108	2
24421-153507	230	21
24421-173007	61	62
24421-173207	230	22
24421-173507	60	27
	61	24
	100	20
24421-183008	61	62 -1
24421-203007	19	4
		4 -1
24421-203208	31	6
	34	3
	36	4
	55	2
		3
24421-203707	60	28
	61	25
24421-204708	19	5
	28	7
	101	27
24421-253807	57	1
24421-254008	19	6
24421-254208	19	6 -1
	101	28
24421-254708	100	21
24421-255210	33	4
24421-305007	43	7

부품번호	항목 번호	목차 번호
24421-305208	111	27
24421-306210	30	4
	51	5
	56	8
	229	10
24421-355508	111	28
	230	43
24430-122204	171	14
	172	16
		17
		173
		17
		18
		174
		175
		13
		14
		14
		206
		207
		16
		17
		208
		17
		18
		209
		210
		13
		14
24520-511020	47	13
24520-511050	52	6
24550-010120	35	9
	55	11
	94	9 B
		10 B
24550-010150	119	6
24550-012150	60	29
	61	26
24550-014150	11	7
24550-015100	60	30
	61	27
	94	18
24550-015150	7	3
	65	7
	88	4
24550-018250	101	29
24550-020120	25	9
24550-020150	19	7
	55	4
		5
24550-050250	44	18
	45	18
24550-055250	44	19
	45	19
24761-010000	19	8
	50	1

부품번호	항목 번호	목차 번호
24761-010000	68	1
		2
	107	6
		6 -1
	230	44
26013-060162	11	8
26013-080162	58	6
26013-080202	31	12
	34	12
	35	11
	36	2
	49	11
	55	14
		15
	75	3
	84	3
	114	2
	147	7
26013-080252	44	20
		21
	45	20
		21
26013-080302	119	9
26013-080402	22	23
	43	23
	49	12
26013-080452	38	17
	57	6
26013-080502	71	20
		21
		22
26013-080552	39	18
26013-100202	1	18
	197	17
26013-100252	43	24
26013-100352	44	22
	45	22
26013-100402	49	13 -1
26013-100852	65	9
26013-120252	59	2
26013-120402	20	2
	44	23
	45	23
	45	23
26014-060122	9	45
	22	24
26014-060162	2	10
	6	37
	9	45 -2
		45 -3
	14	22

부품번호	항목 번호	목차 번호
26014-060162	19	26
	66	7
	70	40
		41
		42
	83	20
	92	3
	96	20
		21
	99	9
	111	50
	124	5
	126	38
	127	12
	141	12
	151	7
	163	9
	198	8
	230	62
26014-060202	1	19
	81	20
	130	5
		6
		7
	132	14
	197	18
	230	23
26014-060204	164	13
	200	12
26014-060252	3	18
	9	45 -1
26014-060302	116	4
26014-060452	120	16
26014-060502	3	19
	65	10
26014-060602	10	34
26014-080162	1	20
	140	13
	144	5
	197	19
26014-080202	1	25
	6	38
	9	46
	19	27
	22	25
	35	12
	60	50
		51
	61	63
		65

부품번호 찾기

부품번호	항목 번호	목차 번호
26014-080202	61	66
	62	2
	65	11
	66	8
	68	9
		10
	70	43
	73	2
	74	3
	76	6
	77	3
		5
	81	21
		22
		23
	86	21
	92	4
	93	4
	94	16
	96	22
	100	14
	103	4
	111	29
		30
		51
	113	2
	116	5
	118	3
	121	14
	122	19
		20
	123	15
	124	6
	140	14
		15
	141	13
		14
		15
	143	10
	148	11
	151	8
	162	5
		6
		7
		7 -1
	197	24
	230	45
		46
		63

부품번호	항목 번호	목차 번호
26014-080202	232	2
26014-080252	19	28
	37	2
	60	52
	61	67
	137	2
	151	9
26014-080302	19	28 -1
	22	26
	60	9
	61	9
	101	10
	104	3
	108	6
	111	31
26014-080402	162	11
		11 -1
		13
		13 -1
26014-080652	6	39
		40
	19	29
26014-080802	148	12
26014-080902	104	4
		5
	141	16
26014-100162	1	21
	197	20
26014-100252	21	3
	65	12
		13
	116	6
	117	4
	141	17
26014-100352	116	7
26014-100402	49	13
26014-100502	65	14
26014-120302	21	4
	44	24
	45	24
26014-120602	19	30
26016-060164	167	24
	202	44
26016-060252	9	38
26016-080352	39	12
26018-060124	181	17
	202	45
26022-050162	5	12
26023-030102	126	39
26023-030162	81	24

부품번호	항목 번호	목차 번호
26023-030162	83	21
	88	28
	95	10
	96	23
	141	18
	164	14
	200	13
26023-040162	99	10
	122	21
	148	13
26023-040202	164	15
	200	14
26023-060162	88	29
26051-060002	1	22
	65	15
	81	25
	88	30
	95	11
	127	14 -1
	134	3
	197	21
26051-080002	1	23
	4	8
		9
		10
	11	14
	76	7
		8
	77	6
	81	26
	86	22
		23
	88	31
	94	17
	197	22
26051-100002	86	22 -1
		23 -1
26106-060082	19	37
26106-060202	109	31
	110	31
26106-080122	60	10
	61	10
	101	11
	230	24
26106-080202	35	13
26106-080752	148	12 -1
26106-100122	60	41
	61	49
	101	51
26113-080352	109	54 -1

부품번호	항목 번호	목차 번호
26113-080352	110	55 -1
26116-060102	9	39
26116-060122	179	6
	213	6
26116-060162	103	5
26116-080122	167	28
	202	46
26116-080352	109	54
	110	55
26116-081102	38	18
	39	19
	42	27
26116-100352	86	26
		27
26116-120354	58	7
26136-120202	49	3
26156-140352	115	4
26216-100302	43	25
26343-040002	192	41
		41 -1
	224	42
		42 -1
26366-080002	83	7
26366-100002	41	2 -1
26367-060002	100	6
26367-120002	1	24
	197	23
26450-060402	39	13
26450-100352	41	2
26476-050142	66	4
	81	6
		7
		8
26476-050202	122	22
	148	14
26553-040142	192	42
		50
	224	43
		43 -1
26573-050122-W	140	9
26573-060162	191	6
	223	6
26587-050082	230	47
26647-060152	127	13
26688-120002	147	8
26713-060002	109	55 -1
	110	56 -1
	165	5
	168	10
	191	7

부품번호 찾기

부품번호	항목 번호	목차 번호	
26713-060002	192	43	
		44	
		45	
	199	5	
		203	
		223	
		224	
		44	
		45	
		46	
26713-080002	192	46	
	224	47	
26716-060002	95	12	
	127	14	
26716-080002	19	31	
		34	
	83	8	
		22	
		11	
	86	17	
		17	
	88	17	
		23	
	90	12	
		91	8
		107	18
		181	18
		202	47
	26716-100002	86	11 -1
			16 -1
26716-120002	107	19	
	58	8	
26717-040002	146	7	
	164	16	
	200	15	
26717-060002	109	55	
	110	56	
	167	26	
	202	48	
	213	7	
	79	6	
26737-120002	79	6	
26757-080002	146	3	
26757-100002	89	11	
26772-140002	19	17	
26817-080002	153	7	
26877-100002	82	7	
26877-120002	78	3	
26893-000500	192	47	
	224	48	
26956-080202	34	4	
27260-220000	60	11	
27260-260000	22	6	

부품번호	항목 번호	목차 번호
27260-280000	60	12
		3
		27
		49
		13
27260-300000	60	13
27260-470000	100	7
27260-620000	100	8
29311-095000	153	8
41802-210040	70	9 -1
7C7230-35830	69	5
7C7230-37810	71	10
7C731C-01470	3	7
7C731C-01471	3	7 -1
7C731C-33130	68	3
7C731C-33131	68	3 -1
7C731C-37870	71	11
7C731C-37871	71	11 -1
7C731C-81580	126	22
7C731C-81590	126	23
7E6320-81500	70	7
7S6567-06080	163	2
7S6886-81120	192	6
7S6974-06080	198	2
7S6974-81120	224	6

부품번호	항목 번호	목차 번호
------	-------	-------

부품번호	항목 번호	목차 번호
------	-------	-------