

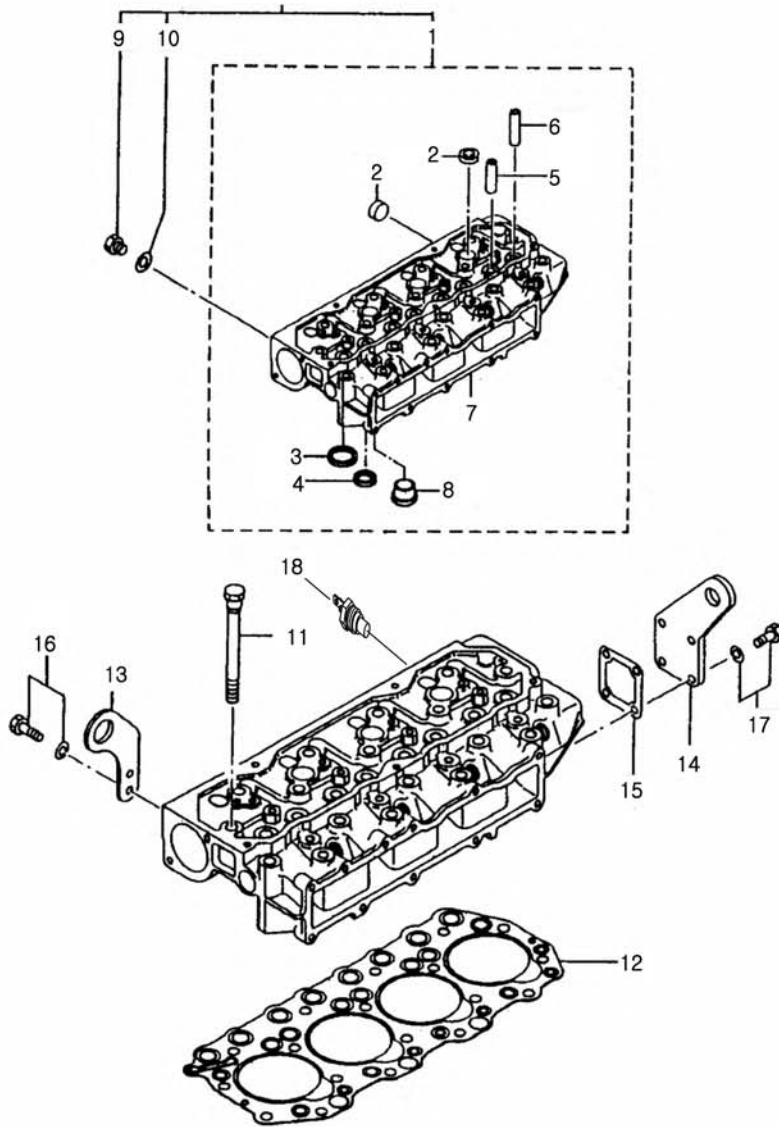
목 차 (Table of Contents)

CYLINDER HEAD	Q116S01-1	45,50
VALVE MECHANISM	Q121S01-1	45,50
ROCKER COVER & CAMSHAFT	Q115S01-1	45,50
CRANKCASE ASSY	Q110S01-1	45,50
CRANKCASE	Q110S02-1	45,50
TIMING GEAR CASE & TIMING GEAR	Q130S01-1	45,50
OIL PAN	Q145S01-1	45,50
MAIN MOVING PARTS	Q120S01-1	45,50
BALANCER	Q146S01-1	45,50
INLET & OUTLET MANIFOLD	Q160S01-1	45,50
OIL SYSTEM	Q140S01-1	45,50
COOLING SYSTEM	Q135S01-1	45,50
FUEL SYSTEM	Q125S01-1	45,50
FUEL PUMP & FILTER	Q125S02-1	45,50
ELECTRIC PARTS	Q180S01-1	45,50
OVERHAUL GASKET KIT	Q065S01-1	45,50

실린더 헤드
CYLINDER HEAD

Q116S01-1

45,50



실린더 헤드 CYLINDER HEAD

Q116S01-1

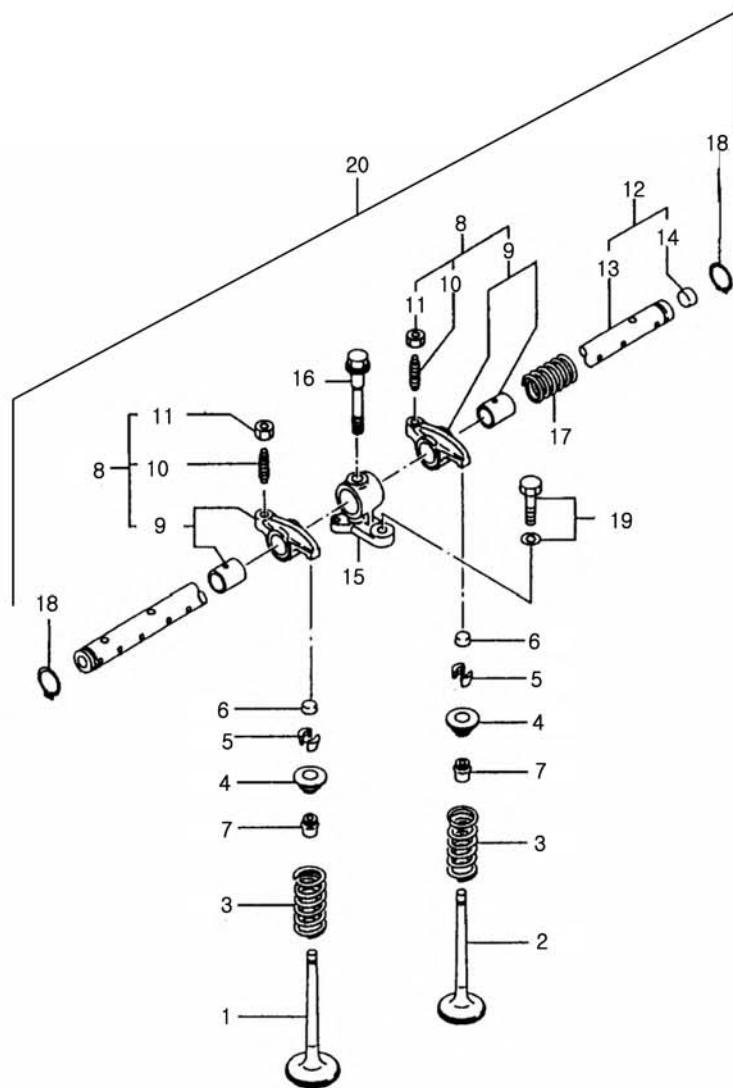
45,50

번호 NO.	부품번호 PART NO.	부품명 PART NAME	사양 SPEC.	수량 QTY	유효일 Effective	비고 REM.
1	20107557	CYL/HEAD-SUB ASSY-EGQ116	실린더 헤드 서브 조	1	2008-03-07	TIRE3
2	*	CAP-Q0710019	씰링 캡	7	2006-11-30	
3	*	INSERT-IN/VALVE SEAT-EGQ160	흡기 밸브시트 삽입체	4	2006-11-30	
4	*	INSERT-EX/VALVE SEAT-EGQ160	배기 밸브 인서트	4	2006-11-30	
5	*	GUIDE-VALVE(IN)-EGQ160	밸브 가이드	4	2006-11-30	
6	*	GUIDE-VALVE(EX)-EGQ160	밸브 가이드	4	2006-11-30	
7	*	HEAD-CYLINDER-S4QL-EGQ116	실린더 헤드	1	2008-03-07	
8	*	JET-COMBUSTION-EGQ116	연소실 제트	4	2007-10-15	
9	40012789	PLUG-A0610088	배유 플러그	1	2006-11-30	
10	40011806	GASKET-DRAIN PLUG-EGQ116	플러그 가스켓	1	2006-11-30	
11	40009525	BOLT-CYLINDER HEAD-EGQ160	볼트	18	2006-11-30	
12	40006823	GASKET-CYLINDER HEAD-EGQ116	실린더 헤드 가스켓	1	2006-11-30	
13	40012333	EYE-LIFTING FRONT-EGQ116	인양 고리(전)	1	2006-11-30	
14	40011907	EYE-LIFTING REAR-EGQ116	인양 고리(후)	1	2006-11-30	
15	40006915	GASKET-HEAD REAR-EGQ116	헤드 가스켓(후)	1	2006-11-30	
16	40028919	BOLT-HEX W/WS-S153081633	볼트	2	2006-11-30	
17	40028921	BOLT-HEX W/WS-S153082033	볼트	4	2006-11-30	
18	40007156	UNIT-WATER TEMP-TRG750	냉각수 온도계	1	2006-11-30	

밸브 메커니즘
VALVE MECHANISM

Q121S01-1

45,50



밸브 메커니즘 VALVE MECHANISM

Q121S01-1

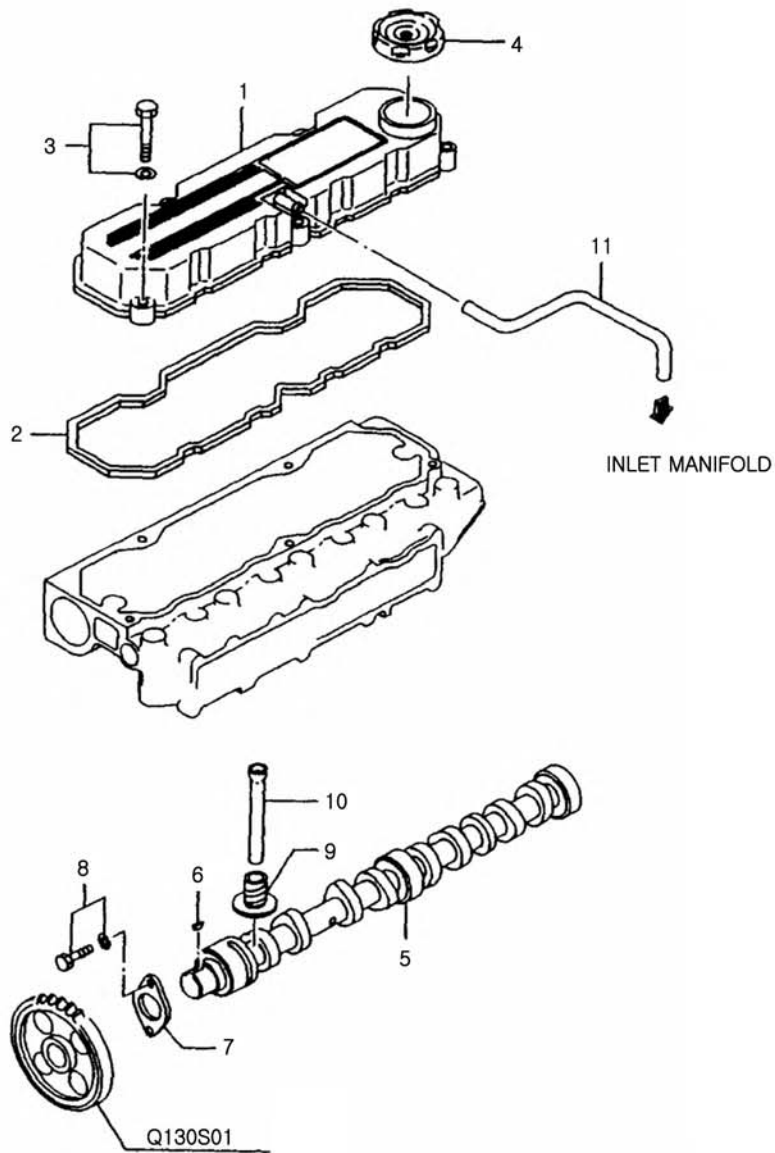
45,50

번호 NO.	부품번호 PART NO.	부품명 PART NAME	사양 SPEC.	수량 QTY	유효일 Effective	비고 REM.
1	40009581	VALVE-INTAKE-EGQ121 흡기 밸브		4	2006-11-30	
2	40009582	VALVE-EXHAUST-EGQ121 배기 밸브		4	2006-11-30	
3	40219465	SPRING-VALVE OUTER-EGQ121 밸브 스프링	D4XD24X48.85L	8	2009-03-09	
4	40009951	RETAINER-VALVE UPPER-EGQ121 밸브 리테이너(상)		8	2006-11-30	
5	40009583	COTTER-VALVE-EGQ121 밸브 코터		16	2006-11-30	
6	40009584	CAP-VALVE-EGQ121 밸브 캡		8	2006-11-30	
7	40007384	SEAL-VALVE STEM-EGQ121 밸브 스템 씬		8	2006-11-30	
8	40006978	ROCKER ASSY-Q121 록커 조립체		8	2006-11-30	
9	*	ROCKER+BUSHING-EGQ121 록커&부싱		8	2006-11-30	
10	*	SCREW-ROCKER-EGQ121 록커 스크류		8	2006-11-30	
11	40029055	NUT-HEX SMALL-S315080043 너트	M8XP1.25	8	2006-11-30	
12	40006959	ROCKER SHAFT ASSY-Q121 록커 축 조립체		1	2006-11-30	
13	*	SHAFT-ROCKER-EGQ121 록커 축		1	2006-11-30	
14	*	PLUG-ROCKER SHAFT-EGQ121 록커 축 플러그		2	2006-11-30	
15	*	BRACKET-ROCKER SHAFT-EGQ121 록커 축 브라켓		4	2006-11-30	
16	*	BOLT-ROCKER BRACKET-EGQ121 볼트		4	2006-11-30	
17	*	SPRING-ROCKER-EGQ121 록커 스프링	D1.8XD21.3X50.3L	3	2006-11-30	
18	*	RING-SNAP-S810019001 스냅링	D19	2	2006-11-30	
19	40028923	BOLT-HEX W/WS-S153082533 볼트	M8XP1.25X25L	4	2006-11-30	
20	40006966	ROCKER+SHAFT ASSY-Q121 록커&축 조립체		1	2006-11-30	

록커 커버 & 캠 샤프트
ROCKER COVER & CAMSHAFT

Q115S01-1

45,50



록커 커버 & 캠 샤프트 ROCKER COVER & CAMSHAFT

Q115S01-1

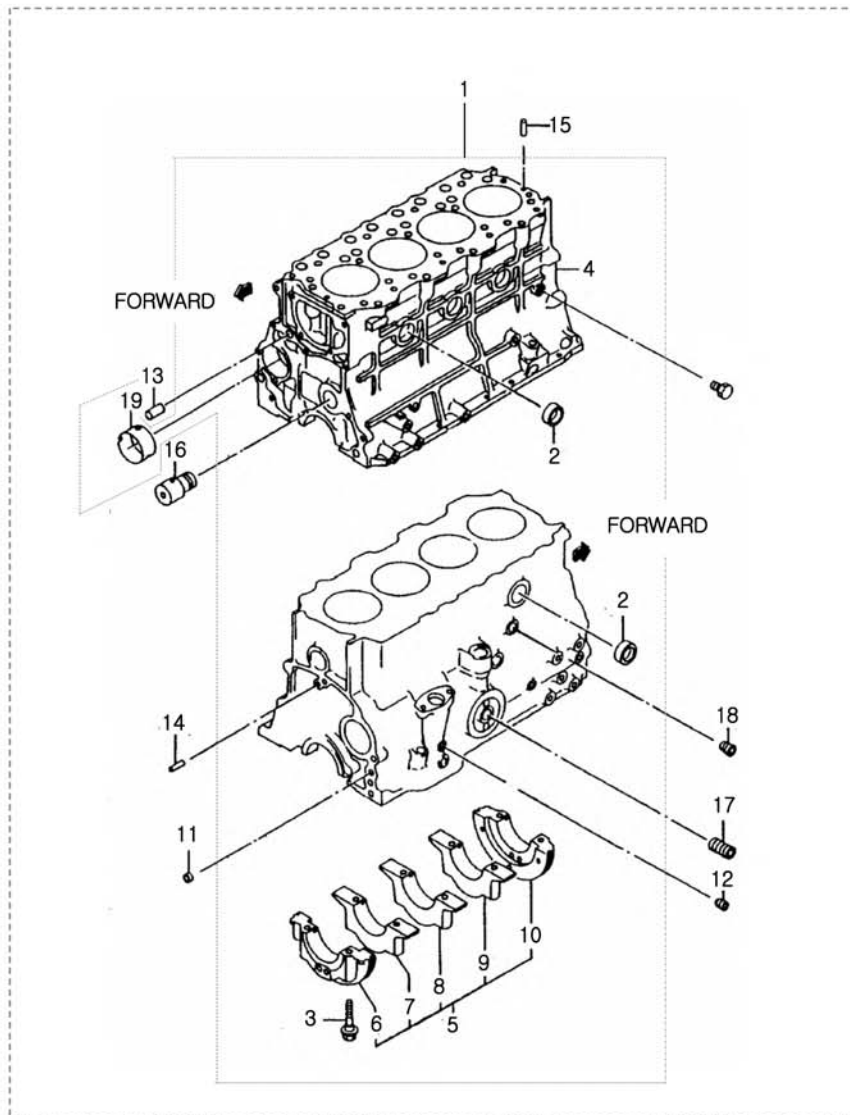
45,50

번호 NO.	부품번호 PART NO.	부품명 PART NAME	사양 SPEC.	수량 QTY	유효일 Effective	비고 REM.
1	20122425	ROCKER COVER ASSY-RIVETING-Q115 록커 커버 조립체		1	2010-12-16	
2	40007295	GASKET-ROCKER COVER-EGQ115 록커 커버 가스켓	4T	1	2006-11-30	
3	40028926	BOLT-HEX W/WS-S153084033 볼트	M8XP1.25X40L	5	2006-11-30	
4	40027827	CAP-OIL FILLER-EGQ115 오일 필러 캡		1	2006-11-30	
5	40009005	SHAFT-CAM-EGQ122 캠 축		1	2006-11-30	
6	40012799	KEY-Q0630001 키		1	2006-11-30	
7	40011913	PLATE-THRUST-EGQ122 트러스트 플레이트	5T	1	2006-11-30	
8	40028919	BOLT-HEX W/WS-S153081633 볼트	M8XP1.25X16L	2	2006-11-30	
9	40009952	TAPPET-EGQ122 태핏		8	2006-11-30	
10	40009585	ROD-PUSH-EGQ122 푸쉬 로드		8	2006-11-30	
11	40007377	HOSE-AIR BREATHER-EGQ115 에어 브리더 호스	ID9X175L	1	2006-11-30	

크랭크 케이스 조립체
CRANKCASE ASSY

Q110S01-1

45,50



크랭크 케이스 조립체 CRANKCASE ASSY

Q110S01-1

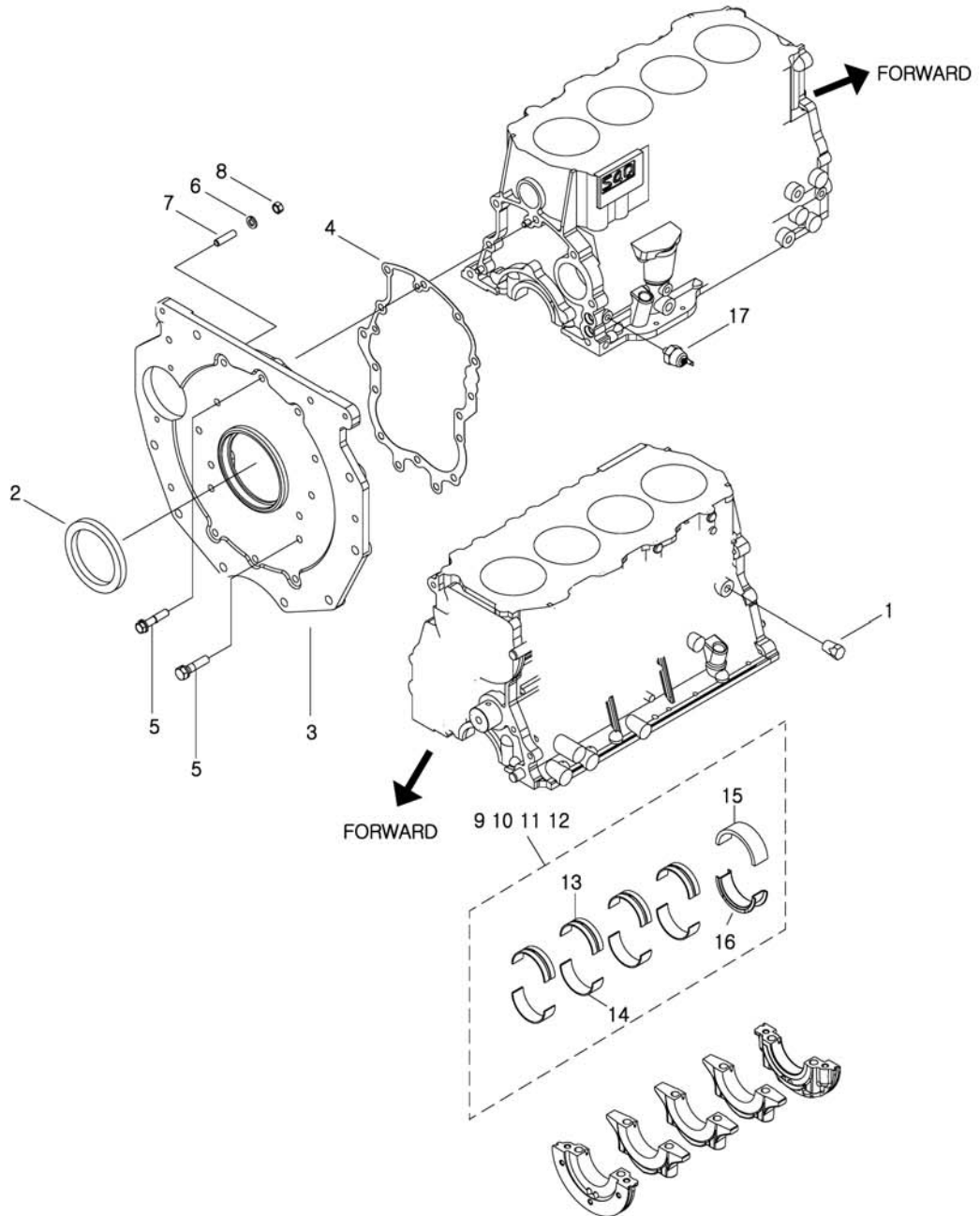
45,50

번호 NO.	부품번호 PART NO.	부품명 PART NAME	사양 SPEC.	수량 QTY	유효일 Effective	비고 REM.
1	20102378	C/CASE SUB ASSY-EGQ110	크랭크케이스 조립체	1	2007-04-09	
2	40012819	CAP-Q0710011	씰링 캡	6	2006-11-30	
3	40009529	BOLT-BEARING CAP-EGQ100	볼트	10	2006-11-30	
4	*	CASE-CRANK-EGQ110	크랭크 케이스	1	2007-04-09	
5	*	CAP-BEARING-EGQ110	베어링 캡	1	2011-04-19	
6	*	CAP-BEARING NO1-EGQ110	베어링 캡 NO.1	1	2011-04-19	
7	*	CAP-BEARING NO2-EGQ110	베어링 캡 NO.2	1	2011-04-19	
8	*	CAP-BEARING NO3-EGQ110	베어링 캡 NO.3	1	2011-04-19	
9	*	CAP-BEARING NO4-EGQ110	베어링 캡 NO.4	1	2011-04-19	
10	*	CAP-BEARING NO5-EGQ110	베어링 캡 NO.5	1	2011-04-19	
11	40012807	CAP-Q0710004	씰링 캡	3	2006-11-30	
12	40012846	PLUG-TAPER-A0610167	테이퍼 플러그	4	2006-11-30	
13	40009641	PIN-DOWEL-EGQ100	위치 고정핀	2	2006-11-30	
14	40012840	PIN-DOWEL-Q0620002	위치 고정핀	6	2006-11-30	
15	40012833	PIN-DOWEL-Q0620001	위치 고정핀	2	2006-11-30	
16	40009683	SHAFT-IDLER-EGQ100	아이들 축	1	2006-11-30	
17	40009603	SHAFT-OIL FILTER-EGQ140	오일필터 축	1	2006-11-30	
18	40012847	PLUG-TAPER-A0610169	테이퍼 플러그	2	2006-11-30	
19	*	BUSHING-CAMSHAFT FRONT-EGQ100	캠축 부싱	1	2006-11-30	

크랭크 케이스
CRANKCASE

Q110S02-1

45,50



크랭크 케이스 CRANKCASE

Q110S02-1

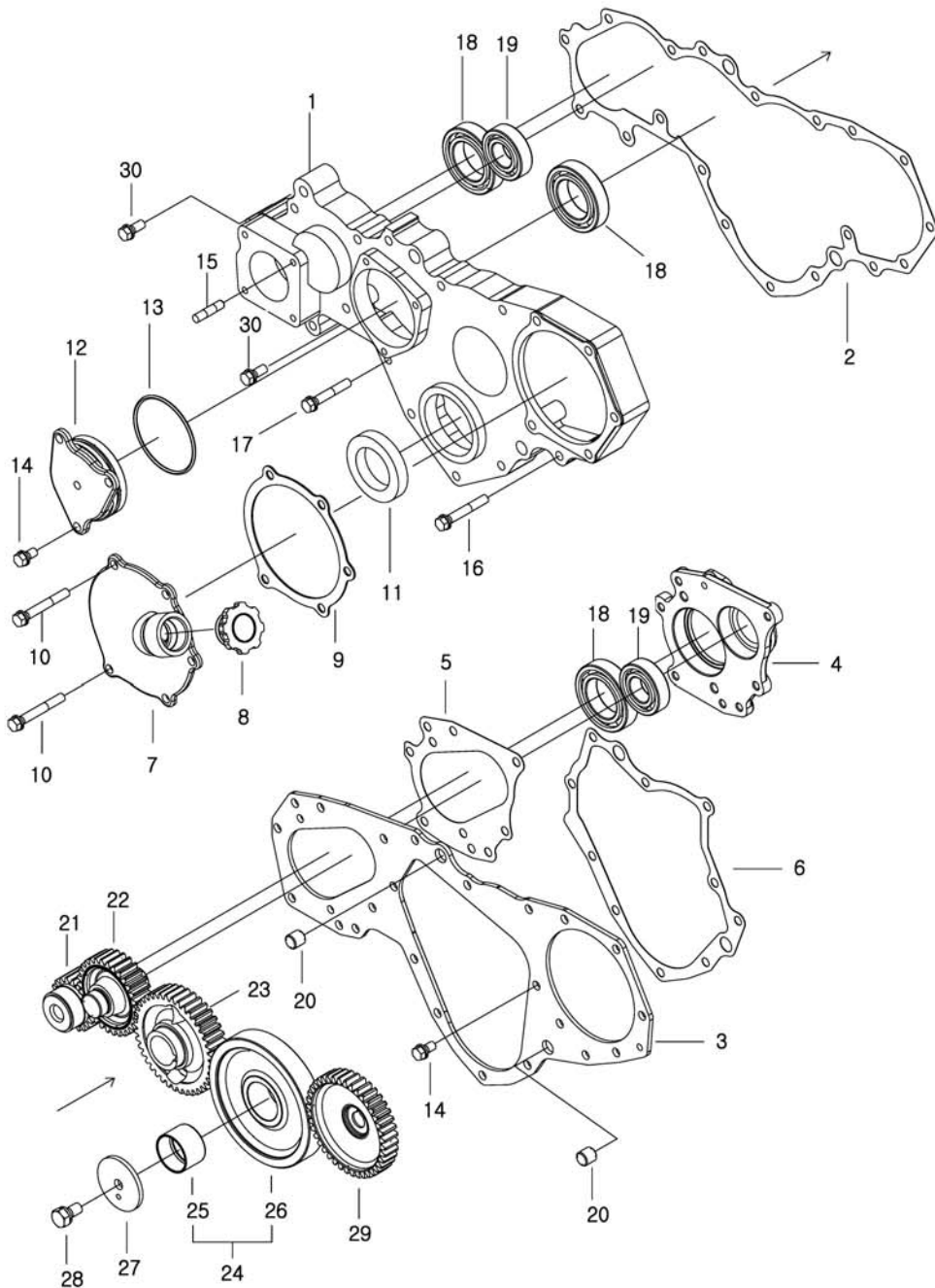
45,50

번호 NO.	부품번호 PART NO.	부품명 PART NAME	사양 SPEC.	수량 QTY	유효일 Effective	비고 REM.
1	40009575	PLUG-WATER DRAIN-EGQ100 드레인 플러그		1	2006-11-30	
2	40007383	SEAL-OIL-EGQ100 오일 씬		1	2006-11-30	
3	40277241	CASE-REAR-EGQ155 리어 케이스		1		
4	40006835	GASKET-REAR CASE-EGQ155 후부판 가스켓		1	2006-11-30	
5	40009514	BOLT-HEX/WW(R/CASE)-EGQ155 볼트	M10X1.25X50L	14	2006-11-30	
6	40029549	WASHER-SPR-S361100013 스프링 와셔	O.D18.4X1.D10.2X2.5T	2	2006-11-30	
7	40009911	STUD-EGQ155 스터드	M10X1.25X38L	2	2006-11-30	
8	40029048	NUT-HEX SMALL-S314100043 너트	M10XP1.25	2	2006-11-30	
9	40150910	BEARING-MAIN SET-EGQ110 메인 베어링 셋		1	2006-12-13	
10	40156793	METAL SET-MAIN U.S 0.25 메탈 셋트	U.S 0.25	1	2006-12-13	
11	40156796	METAL SET-MAIN U.S 0.50 메탈 셋트	U.S 0.50	1	2006-12-13	
12	*	METAL SET-MAIN U.S 0.75 메탈 셋트	U.S 0.75	1	2006-12-13	
13	40233122	BEARING-MAIN UP-EGQ110 메인 베어링(상)		4	2010-04-14	
14	40232834	BEARING-MAIN LOW-EGQ110 메인 베어링(하)		4	2010-04-14	
15	40007659	BEARING-MAIN UP REAR-EGQ110 메인 베어링(상/후)		1	2006-11-30	
16	40007660	BEARING-MAIN LOW REAR-EGQ110 메인 베어링(하/후)		1	2006-11-30	
17	40007802	SWITCH-OIL PRESSURE-EGQ180 오일 압력 스위치		1	2006-11-30	

타이밍 기어 케이스 & 타이밍 기어
TIMING GEAR CASE & TIMING GEAR

Q130S01-1

45,50



타이밍 기어 케이스 & 타이밍 기어 TIMING GEAR CASE & TIMING GEAR

Q130S01-1

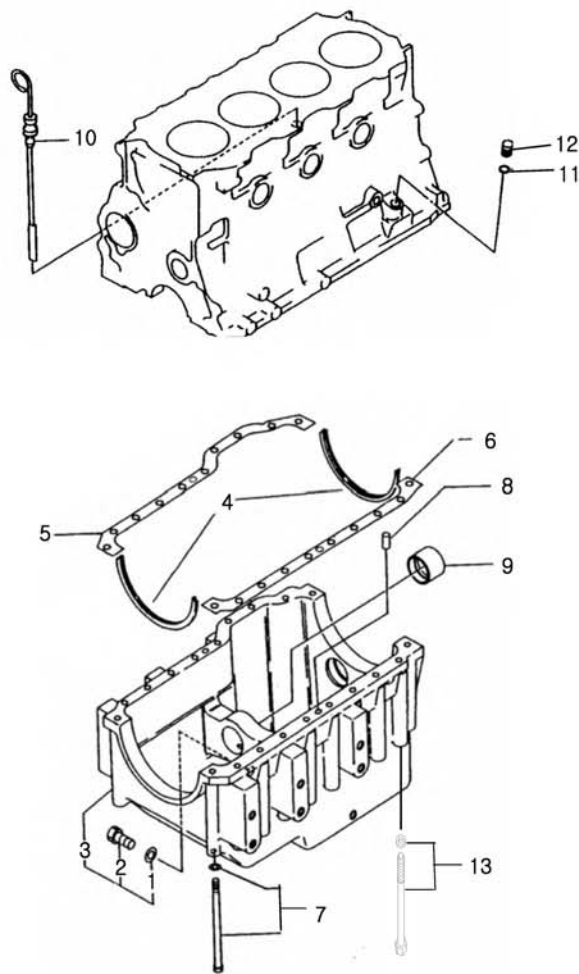
45,50

번호 NO.	부품번호 PART NO.	부품명 PART NAME	사양 SPEC.	수량 QTY	유효일 Effective	비고 REM.
1	40277240	CASE-TIMING GEAR-EGQ130 타이밍 기어 케이스		1		
2	40006821	GASKET-T/GEAR CASE-EGQ130 타이밍 기어 케이스	0.5T	1	2006-11-30	
3	40011251	PLATE-FRONT PTO-EGQ130 플레이트	4.5T	1	2006-11-30	
4	40029911	CASE-BEARING-TRQ130 베어링 케이스		1	2007-06-21	
5	40006929	GASKET-BEARING CASE-EGQ130 베어링 케이스 가스켓	0.5T	1	2006-11-30	
6	40006825	GASKET-FRONT PLATE-EGQ130 가스켓	0.5T	1	2006-11-30	
7	40184509	FILLER-OIL-EGQ130 오일 필러		1	2007-10-28	
8	40007385	CAP-FILLER-EGQ130 필러 캡		1	2006-11-30	
9	40006854	GASKET-OIL FILLER-EGQ130 가스켓	1.5T	1	2006-11-30	
10	40028931	BOLT-HEX W/WS-S153086533 볼트	M8XP1.25X65L	5	2006-11-30	
11	40007386	SEAL-OIL-EGQ130 오일 씬		1	2006-11-30	
12	40009586	CASE-BEARING-EGQ130 베어링 케이스		1	2006-11-30	
13	40029228	O-RING-S802075010 오링	D74.4XW3.1	1	2006-11-30	
14	40028919	BOLT-HEX W/WS-S153081633 볼트	M8XP1.25X16L	5	2006-11-30	
15	40028901	BOLT-STUD-S139082523 스테드 볼트	M8XP1.25X25L	2	2006-11-30	
16	40028929	BOLT-HEX W/WS-S153085533 볼트	M8XP1.25X55L	7	2006-11-30	
17	40028928	BOLT-HEX W/WS-S153085033 볼트	M8XP1.25X50L	7	2006-11-30	
18	40012698	BEARING-BALL-A0860080 볼 베어링	#60080	3	2006-11-30	
19	40012703	BEARING-BALL-A0862050 볼 베어링	#62050	2	2006-11-30	
20	40009487	PIN-DOWEL-EGQ130 위치 고정핀	D9X19L	2	2006-11-30	
21	40009280	GEAR-PUMP DRIVE-EGQ130 펌프 구동 기어	OD55XID12X26W	1	2006-11-30	
22	40009877	IDLER-PTO-EGQ130 PTO 아이들러		1	2006-11-30	
23	40009338	GEAR-CAMSHAFT-EGQ130 캠축 기어	OD105XID30X22W	1	2006-11-30	
24	40234512	IDLER ASSY-Q130 아이들러 조립체		1	2009-12-02	
25	*	BUSHING-IDLER-EGQ130 부상		1	2006-11-30	
26	*	GEAR-IDLER-EGQ130 아이들기어		1	2006-11-30	
27	40011909	PLATE-THRUST I/D-EGQ130 트러스트 플레이트	4.5T	1	2006-11-30	
28	40028947	BOLT-HEX W/WS-S154102033 볼트	M10XP1.25X20L	1	2006-11-30	
29	40009337	GEAR-INJ/PUMP-EGQ130 분사 펌프 기어	OD105XID20(1/5TAPER)	1	2006-11-30	
30	40028921	BOLT-HEX W/WS-S153082033 볼트	M8XP1.25X20L	2	2006-11-30	

오일팬
OIL PAN

Q145S01-1

45,50



오일팬 OIL PAN

Q145S01-1

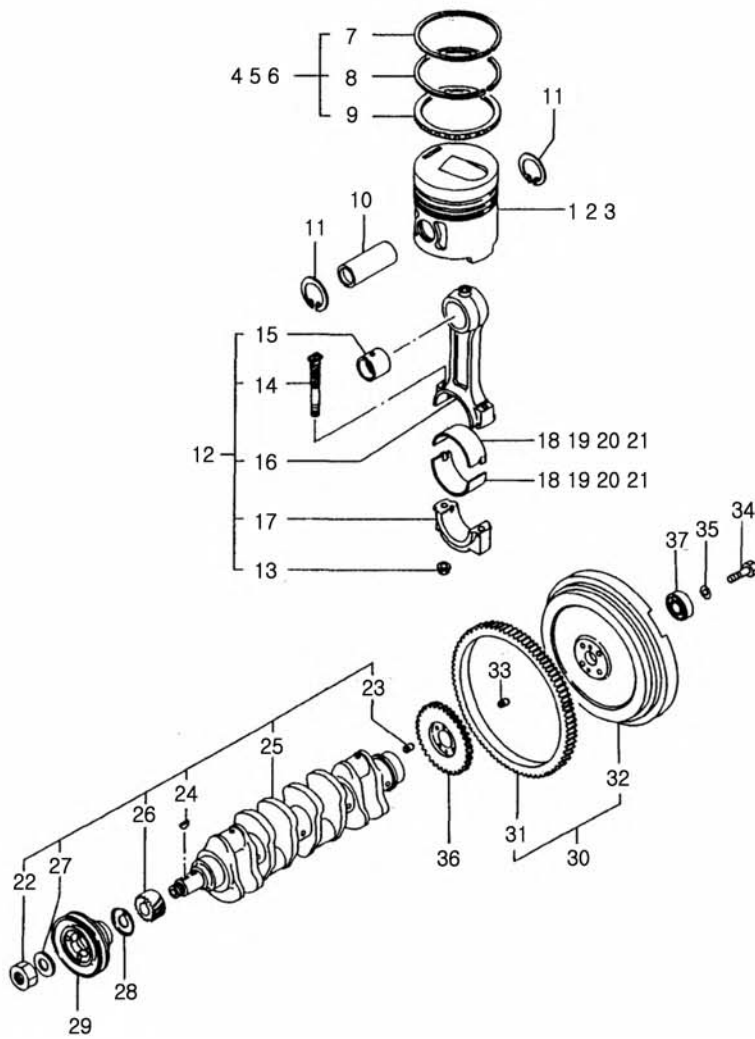
45,50

번호 NO.	부품번호 PART NO.	부품명 PART NAME	사양 SPEC.	수량 QTY	유효일 Effective	비고 REM.
1	40012780	GASKET-Q0650003 가스켓	ID14X1T	2	2006-11-30	
2	40012908	PLUG-DRAIN-Q0610002 플러그	M14X1.5	2	2006-11-30	
3	20102808	PAN-OIL-EGQ145 오일 팬		1	2007-03-26	
4	40007387	SEAL-U-EGQ145 U-씰		2	2006-11-30	
5	40006842	GASKET-OIL PAN-EGQ145 가스켓	0.6T	1	2006-11-30	
6	40006843	GASKET-OIL PAN-EGQ145 가스켓	0.6T	1	2006-11-30	
7	40009552	BOLT-HEX/WW(OIL PAN)-EGQ145 볼트	M8X1.25X104	18	2006-11-30	
8	40012840	PIN-DOWEL-Q0620002 위치 고정핀	OD8X18L	2	2006-11-30	
9	40007977	BEARING-NEEDLE-EGQ145 니들 베어링		2	2006-11-30	
10	40012063	GAUGE-OIL LEVEL-EGQ145 오일 레벨 게이지		1	2006-11-30	
11	40012803	O-RING-Q0650005 오링	OD15.6XID10.8X2.4T	1	2006-11-30	
12	40009638	PLUG-EGQ145 플러그	OD16X25L	1	2006-11-30	
13	40009555	BOLT-HEX/WW(OIL PAN)-EGQ145 볼트	M8X1.25X155	2	2006-11-30	

메인 무빙 파트
MAIN MOVING PARTS

Q120S01-1

45,50



메인 무빙 파트 MAIN MOVING PARTS

Q120S01-1

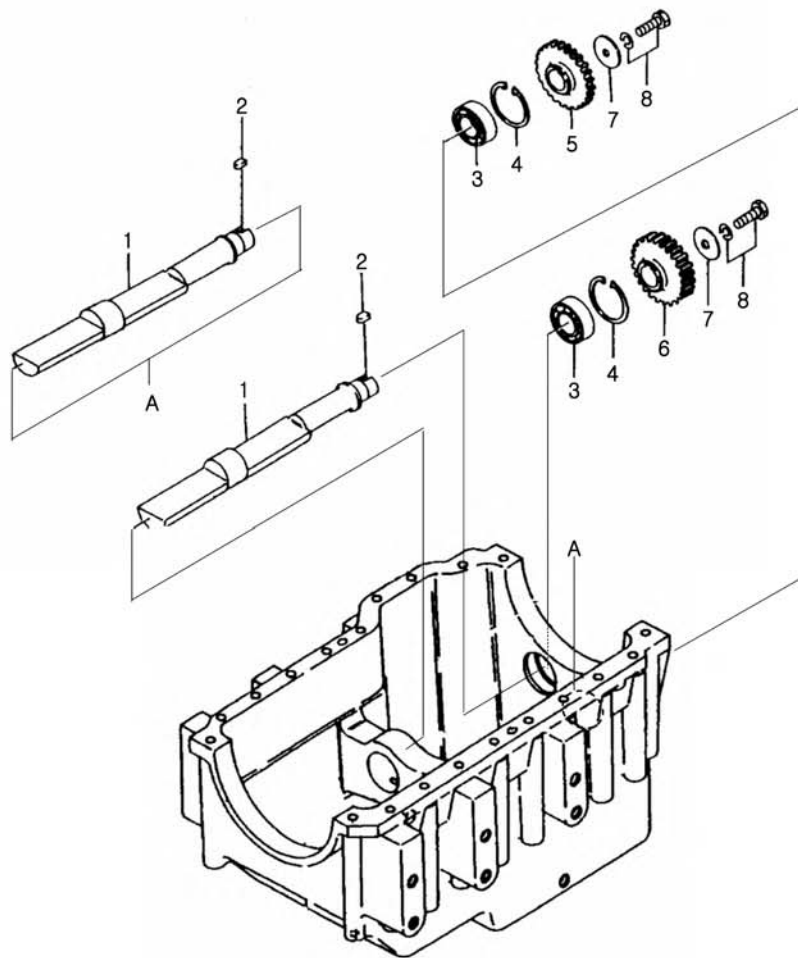
45,50

번호 NO.	부품번호 PART NO.	부품명 PART NAME	사양 SPEC.	수량 QTY	유효일 Effective	비고 REM.
1	40191023	PISTON-S4QL-EGQ120 피스톤		4	2007-10-18	TIER3
2	40156921	PISTON-O.S 0.25-EGQ120 피스톤	O.S 0.25	4	2006-12-13	
3	40156924	PISTON-O.S 0.50-EGQ120 피스톤	O.S 0.50	4	2006-12-13	
4	40055313	RING-PISTON/SET-EGQ120 피스톤링 조립체	STD	4	2006-11-30	
5	40156863	RING-PISTON SET O.S 0.25 피스톤링 조립체	O.S 0.25	4	2006-12-13	
6	40156866	RING-PISTON SET O.S 0.50 피스톤링 조립체	O.S 0.50	4	2006-12-13	
7	40007903	RING-1ST-EGQ120 1번 링	OD88	4	2006-11-30	
8	40007840	RING-2ND-EGQ120 2번 링	OD88	4	2006-11-30	
9	40007799	RING-OIL-EGQ120 오일 링		4	2006-11-30	
10	40010195	PIN-PISTON-EGQ120 피스톤 핀		4	2006-11-30	
11	40029291	RING-SNAP-S811028005 스냅링	D28	8	2006-11-30	
12	40261263	CON ROD ASSY-S4QL-Q120 커넥팅 로드 조립체		4	2011-09-02	
13	40253675	NUT-CON/ROD(S4QLT)-EGQ120 커넥팅로드 너트		2	2011-03-07	
14	40253674	BOLT-CON/ROD(S4QLT)-EGQ120 볼트		2	2011-03-07	
15	*	BUSHING-CON/ROD(S4Q)-EGQ120 콘 로드 부싱		1	2007-02-26	
16	*	ROD-CONNECTING(S4Q)-EGQ120 커넥팅 로드		1	2011-03-07	
17	*	CAP-CON/ROD(L4A)-EGQ120 커넥팅로드 캡		1	2011-03-07	
18	40232833	BEARING-CONROD-EGQ120 콘 로드 베어링		8	2010-04-14	
19	40156896	BEARING-CON-ROD-EGQ120 콘 로드 베어링	U.S.0.25	8	2006-12-13	
20	40156899	BEARING-CON-ROD-EGQ120 콘 로드 베어링	U.S.0.50	8	2006-12-13	
21	*	BEARING-CON-ROD-EGQ120 콘 로드 베어링	U.S.0.75	8	2006-12-13	
22	40012898	NUT-Q0610003 너트	M24X1.5	1	2006-11-30	
23	40012801	PIN-DOWEL-Q0620003 위치 고정핀	OD10X20L	2	2006-11-30	
24	40012799	KEY-Q0630001 키		2	2006-11-30	
25	40256520	CRANKSHAFT-EGQ120 크랭크 축		1	2012-01-02	
26	40010099	GEAR-CRANKSHAFT-EGQ130 크랭크 축 기어	OD55XID30X27.5W	1	2006-11-30	
27	40012121	WASHER-CRANKSHAFT-EGQ120 크랭크축 와셔	OD52XID25X1.2T	1	2006-11-30	
28	40011829	PLATE-BAFFLE-EGQ120 배플 플레이트	1T	1	2006-11-30	
29	40009209	PULLEY-CRANKSHAFT-EGQ120 크랭크축 풀리		1	2006-11-30	
30	20101216	FLYWHEEL ASSY-Q150 플라이휠 조립체		1	2007-02-15	
31	*	GEAR-RING-EGQ150 링 기어	OD337.3XID304X15W	1	2006-11-30	
32	*	FLYWHEEL-EGQ150 플라이 휠		1	2007-02-15	
33	40012801	PIN-DOWEL-Q0620003 위치 고정핀	OD10X20L	2	2006-11-30	
34	40028893	BOLT-HEX-S107126053 볼트	M12XP1.25X60L	4	2006-11-30	
35	40029551	WASHER-SPR-S361120013 스프링 와셔	O.D21.5X1.D12.2X3T	4	2006-11-30	
36	40009241	GEAR-BALANCER DRIVE-EGQ146 바란서 구동 기어	OD159.98XID40X10W	1	2006-11-30	
37	40007801	BEARING-BALL-EGQ150 볼 베어링		1	2006-11-30	

바란서
BALANCER

Q146S01-1

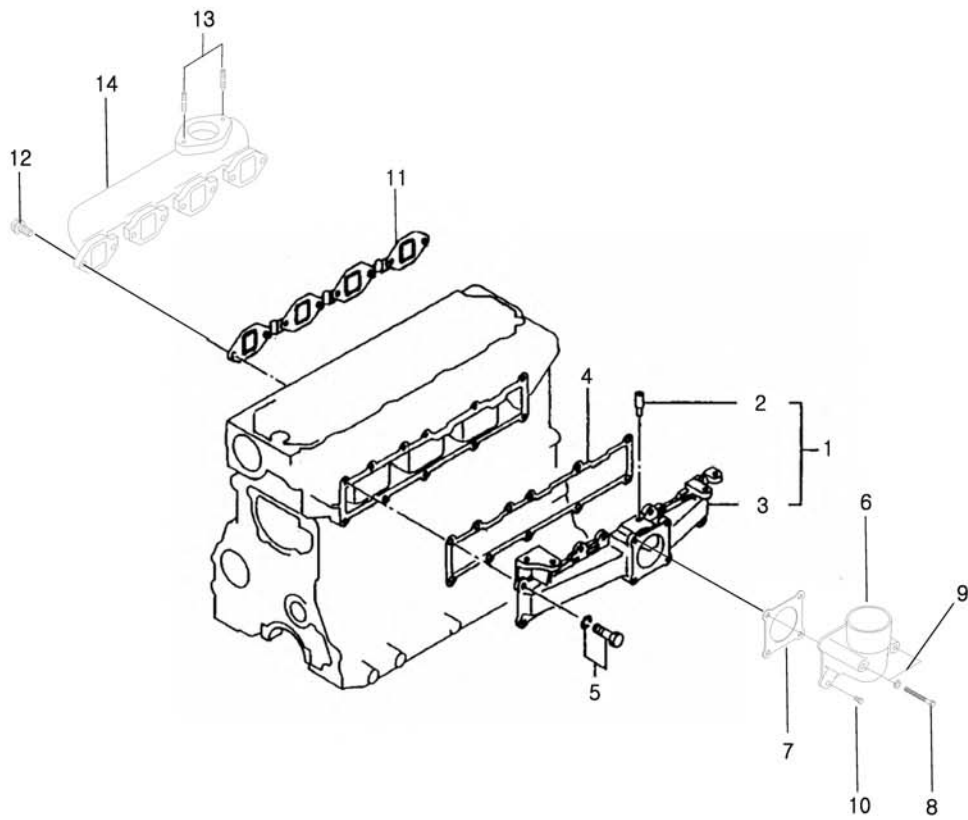
45,50



흡기 & 배기 매니폴드
INLET & OUTLET MANIFOLD

Q160S01-1

45,50



흡기 & 배기 매니폴드 INLET & OUTLET MANIFOLD

Q160S01-1

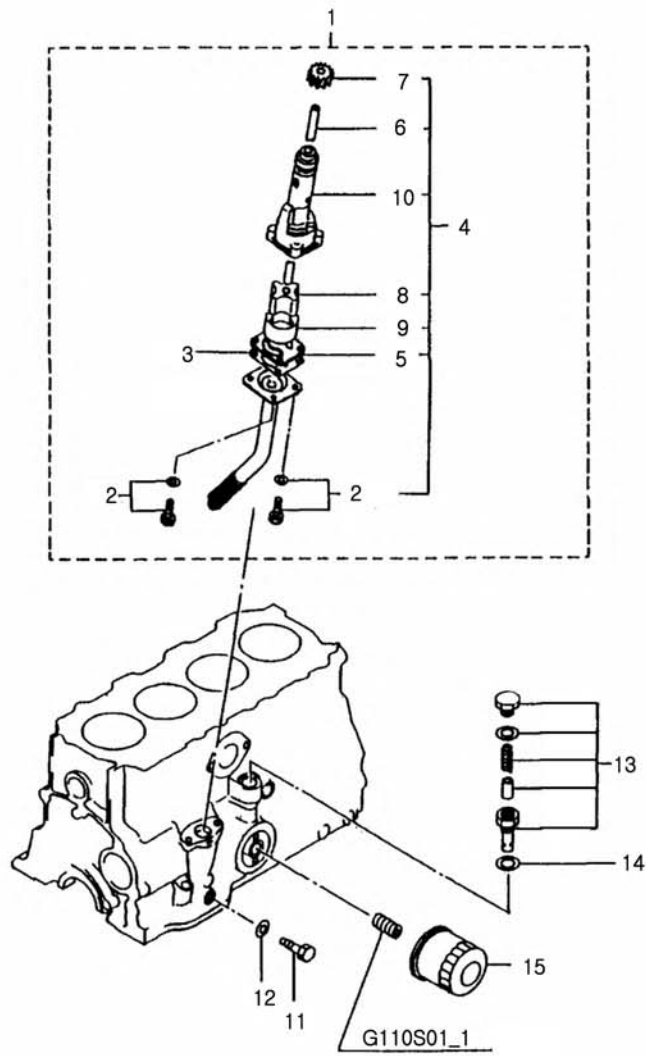
45,50

번호 NO.	부품번호 PART NO.	부품명 PART NAME	사양 SPEC.	수량 QTY	유효일 Effective	비고 REM.
1	20120607	IN/MANIFOLD ASSY-Q160	흡기다지관조립체	1	2010-06-29	
2	*	PIPE-INTAKE MANIFOLD-EGQ160	흡기 다지관 파이프	1	2006-11-30	OD10.5X2T
3	*	MANIFOLD-INTAKE-EGQ160	흡기 다지관	1	2006-11-30	
4	40006826	GASKET-INTAKE MANIFOLD-EGQ160	흡기 다지관 가스켓	1	2006-11-30	1T
5	40028921	BOLT-HEX W/WS-S153082033	볼트	11	2006-11-30	M8XP1.25X20L
6	20120608	ELBOW-AIR INLET-EGQ160	엘보우	1	2010-06-29	
7	40006912	GASKET-AIR INLET ELBOW-EGQ160	흡기 엘보우 가스켓	1	2006-11-30	ID52X1T
8	40012793	BOLT-Q0610001	볼트	2	2006-11-30	M6X1X85
9	40029543	WASHER-SPR-S361060013	스프링 와셔	2	2006-11-30	O.D12.2XI.D6.1X1.5T
10	40028911	BOLT-HEX W/WS-S153062033	볼트	2	2006-11-30	M6XP1X20L
11	40011272	GASKET-EXHAUST-EGQ165	배기 가스켓	1	2006-11-30	0.4T
12	40264543	BOLT-HEX W/WS-EGQ165	볼트	8	2012-01-02	M8XP1.25X23L
13	40092298	BOLT-STUD-S139082023	스터드 볼트	2	2006-11-30	M8XP1.25X20L
14	40277317	MANIFOLD-EXHAUST-EGQ165	배기 매니폴드	1		

오일 시스템
OIL SYSTEM

Q140S01-1

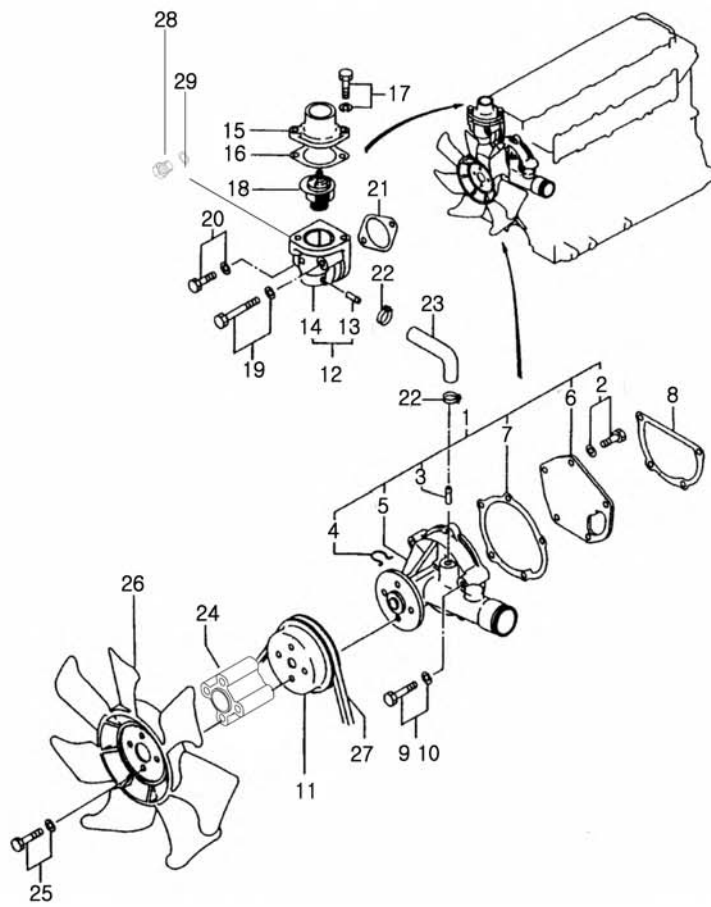
45,50



냉각 시스템
COOLING SYSTEM

Q135S01-1

45,50



냉각 시스템 COOLING SYSTEM

Q135S01-1

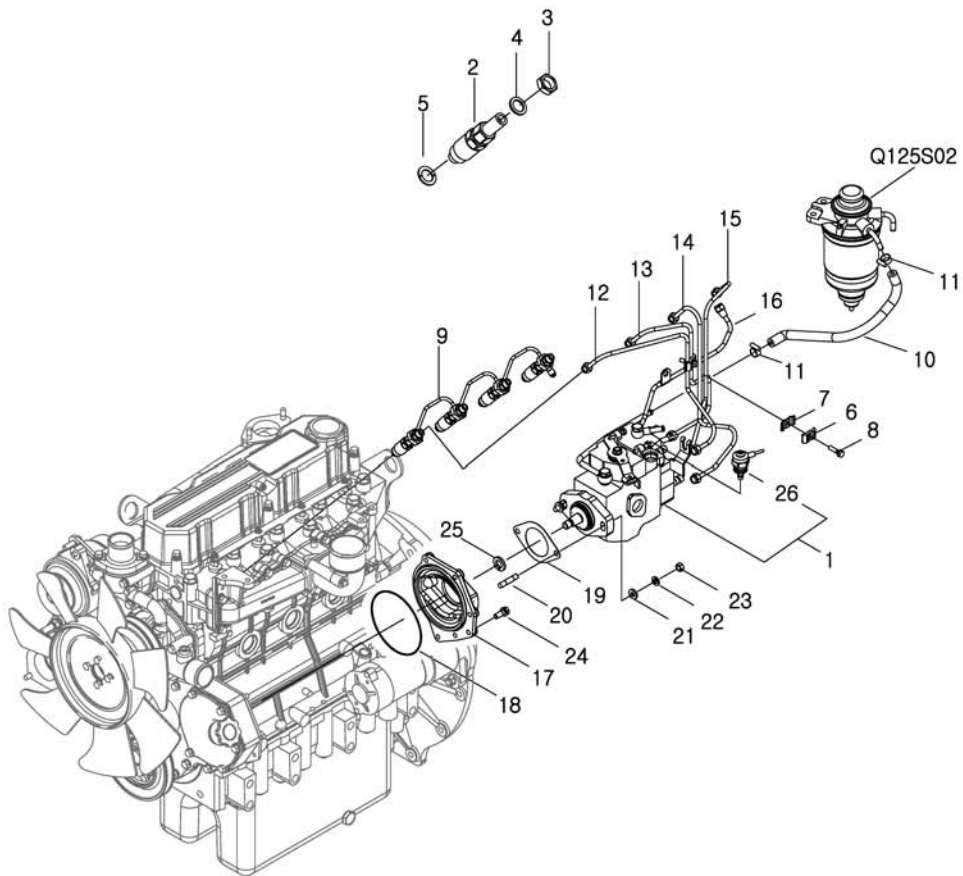
45,50

번호 NO.	부품번호 PART NO.	부품명 PART NAME	사양 SPEC.	수량 QTY	유효일 Effective	비고 REM.
1	40006953	WATER PUMP ASSY-Q135	냉각수 펌프 조립체	1	2006-11-30	
2	40028921	BOLT-HEX W/WS-S153082033	볼트	1	2006-11-30	
3	*	PIPE-WATER PUMP-EGQ135	냉각수 펌프 파이프	1	2006-11-30	
4	40012048	WIRE-CLIP-EGQ135	클립 와이어	1	2006-11-30	
5	*	CASE-WATER PUMP-EGQ135	냉각수 펌프 케이스	1	2006-11-30	
6	40011344	COVER-WATER PUMP-EGQ135	워터 펌프 커버	1	2006-11-30	
7	40006867	GASKET-WATER PUMP-EGQ135	가스켓	1	2006-11-30	
8	40006868	GASKET-W/PUMP COVER-EGQ135	가스켓	1	2006-11-30	
9	40028926	BOLT-HEX W/WS-S153084033	볼트	3	2006-11-30	
10	40028930	BOLT-HEX W/WS-S153086033	볼트	1	2006-11-30	
11	40009954	PULLEY-WATER PUMP-EGQ135	냉각수 펌프 풀리	1	2006-11-30	
12	40006983	CASE ASSY-THERMOSTAT-Q135	수온 조절기 케이스	1	2006-11-30	
13	*	PIPE-WATER PUMP-EGQ135	냉각수 펌프 파이프	1	2006-11-30	
14	*	CASE-THERMOSTAT-EGQ135	수온 조절기 케이스	1	2006-11-30	
15	40009953	COVER-THERMOSTAT-EGQ135	수온 조절기 커버	1	2006-11-30	
16	40006869	GASKET-THERMOSTAT-EGQ135	수온 조절기 가스켓	1	2006-11-30	
17	40028923	BOLT-HEX W/WS-S153082533	볼트	2	2006-11-30	
18	40007663	THERMOSTAT-EGQ135	수온 조절기	1	2006-11-30	
19	40028932	BOLT-HEX W/WS-S153087533	볼트	1	2006-11-30	
20	40028923	BOLT-HEX W/WS-S153082533	볼트	1	2006-11-30	
21	40006911	GASKET-THERMOSTAT CASE-EGQ135	수온 조절기 케이스	1	2006-11-30	
22	40029325	BAND-WIRE-S901001813	와이어 밴드	2	2006-11-30	
23	40007374	HOSE-BY/PASS-EGQ135	바이패스 호스	1	2006-11-30	
24	40009955	SPACER-FAN-EGQ135	스페이서	1	2006-11-30	
25	40028931	BOLT-HEX W/WS-S153086533	볼트	4	2006-11-30	
26	40233101	FAN-COOLING-EGQ135	냉각 팬	1	2009-12-22	
27	40007487	BELT-LOW EDGE-EGQ135	벨트	1	2006-11-30	
28	40012789	PLUG-A0610088	배유 플러그	1	2006-11-30	
29	40011806	GASKET-DRAIN PLUG-EGQ116	플러그 가스켓	1	2006-11-30	

연료 시스템
FUEL SYSTEM

Q125S01-1

45,50



연료 시스템 FUEL SYSTEM

Q125S01-1

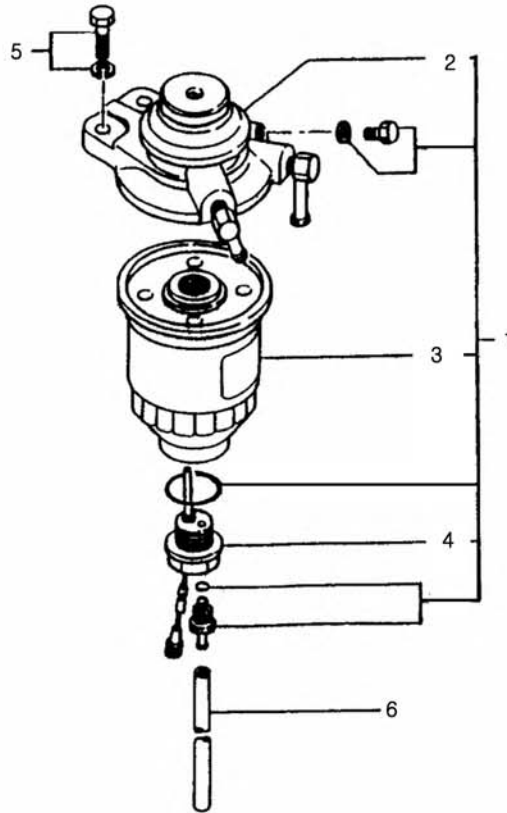
45,50

번호 NO.	부품번호 PART NO.	부품명 PART NAME	사양 SPEC.	수량 QTY	유효일 Effective	비고 REM.
1	40195458	PUMP-INJECTION-TIER3-EGQ125 분사 펌프		1	2008-01-30	TIER3
2	40007662	NOZZLE-INJ/PUMP/150BAR-EGQ125 분사펌프 노즐		4	2006-11-30	
3	40009918	NUT-NOZZLE-EGQ125 노즐 너트	M12X1.5(RHT)	4	2006-11-30	
4	40011996	GASKET-FUEL RE/PIPE-EGQ125 가스켓	ID12.2X1T	4	2006-11-30	
5	40011998	GASKET-HOLDER-EGQ125 홀더 가스켓	ID12X1.5T	4	2006-11-30	
6	40012062	CLAMP-INJ/PIPE-EGQ125 분사파이프 클램프		2	2006-11-30	
7	40012061	CLAMP-INJ/PIPE-EGQ125 분사파이프 클램프		2	2006-11-30	
8	40028912	BOLT-HEX W/WS-S153062533 볼트	M6XP1X25L	2	2006-11-30	
9	40011564	PIPE-FUEL LEAK OFF-EGQ125 배유 파이프	OD4.76X0.7T	1	2006-11-30	
10	40007533	HOSE-FUEL-EGQ125 연료 호스	ID7X450L	1	2006-11-30	
11	40012020	CLAMP-HOSE-TRG970 호스 클램프	MIND8XMAXD16	2	2006-11-30	
12	40011025	PIPE-INJ/NO1-EGQ125 분사 파이프(1)	OD6X2.5T	1	2006-11-30	
13	40011026	PIPE-INJ/NO2-EGQ125 분사 파이프(2)	OD6X2.5T	1	2006-11-30	
14	40011027	PIPE-INJ/NO3-EGQ125 분사 파이프(3)	OD6X2.5T	1	2006-11-30	
15	40011028	PIPE-INJ/NO4-EGQ125 분사 파이프(4)	OD6X2.5T	1	2006-11-30	
16	40011024	PIPE-FUEL RETURN-EGQ125 연료 리턴 파이프	OD6.35X0.7T	1	2006-11-30	
17	40009042	FLANGE-INJ/PUMP-EGQ125 분사펌프 플랜지		1	2006-11-30	
18	40007391	O-RING-OIL LEVEL-EGQ125 오링	OD118.5XID114.5X2T	1	2006-11-30	
19	40006910	GASKET-INJ/PUMP-EGQ125 분사펌프 가스켓	ID52X0.5T	1	2006-11-30	
20	40028902	BOLT-STUD-S139083023 스터드 볼트	M8XP1.25X30L	2	2006-11-30	
21	40012090	RETAINER-UPPER-EGQ125 리테이너	OD17XID8X3T	2	2006-11-30	
22	40029546	WASHER-SPR-S361080013 스프링 와셔	O.D15.4XI.D8.2X2T	2	2006-11-30	
23	40029041	NUT-HEX SMALL-S313080043 너트	M8XP1.25	2	2006-11-30	
24	40028921	BOLT-HEX W/WS-S153082033 볼트	M8XP1.25X20L	1	2006-11-30	
25	40029553	WASHER-SPR-S361140013 스프링 와셔	O.D24.5XI.D14.2X3.5T	1	2006-11-30	
26	40150541	SOLENOID-Q1250156 솔레노이드 밸브		1	2006-05-18	

연료 펌프 & 필터
FUEL PUMP & FILTER

Q125S02-1

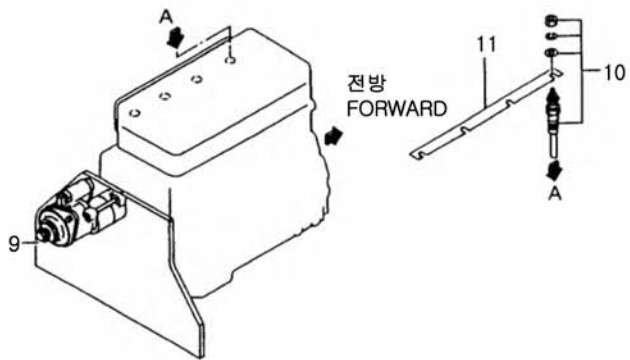
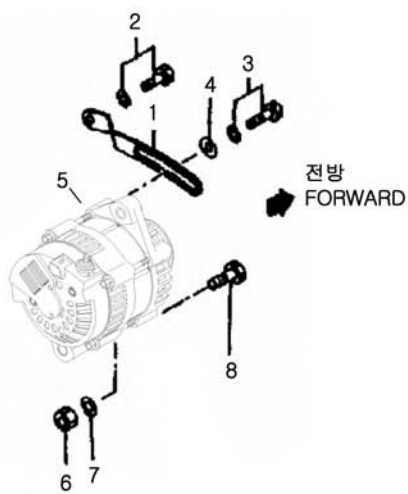
45,50



전장 파트
ELECTRIC PARTS

Q180S01-1

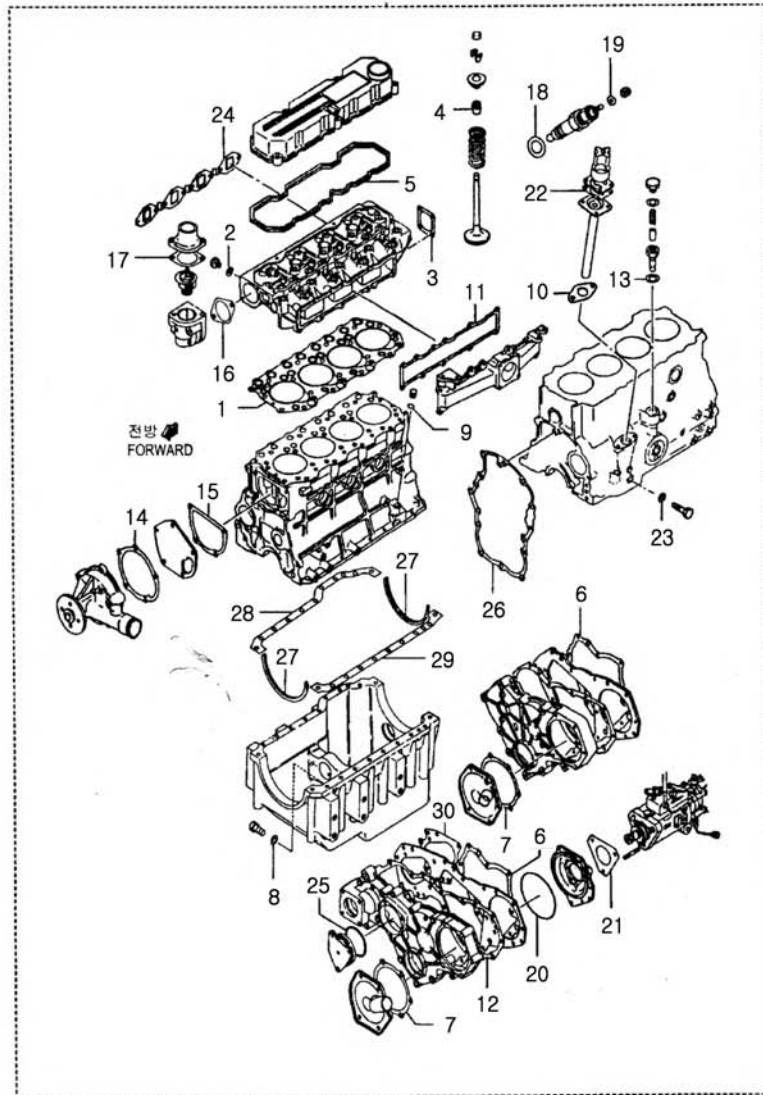
45,50



가스켓 킷 OVERHAUL GASKET KIT

Q065S01-1

45,50



가스켓 키트 OVERHAUL GASKET KIT

Q065S01-1

45,50

번호 NO.	부품번호 PART NO.	부품명 PART NAME	사양 SPEC.	수량 QTY	유효일 Effective	비고 REM.
1	40006823	GASKET-CYLINDER HEAD-EGQ116	실린더 헤드 가스켓	1	2006-11-30	
2	40011806	GASKET-DRAIN PLUG-EGQ116	플러그 가스켓	1	2006-11-30	
3	40006915	GASKET-HEAD REAR-EGQ116	헤드 가스켓(후)	1	2006-11-30	
4	40007384	SEAL-VALVE STEM-EGQ121	밸브 스템 씬	8	2006-11-30	
5	40007295	GASKET-ROCKER COVER-EGQ115	록커 커버 가스켓	1	2006-11-30	
6	40006825	GASKET-FRONT PLATE-EGQ130	가스켓	1	2006-11-30	
7	40006854	GASKET-OIL FILLER-EGQ130	가스켓	1	2006-11-30	
8	40012780	GASKET-Q0650003	가스켓	2	2006-11-30	
9	40012803	O-RING-Q0650005	오링	1	2006-11-30	
10	40006904	GASKET-TACHO/DRIVE-EGQ110	타코 드라이브 가스켓	1	2006-11-30	
11	40006826	GASKET-INTAKE MANIFOLD-EGQ160	흡기 다지관 가스켓	1	2006-11-30	
12	40006821	GASKET-T/GEAR CASE-EGQ130	타이밍 기어 케이스	1	2006-11-30	
13	40012782	GASKET-Q0650004	가스켓	1	2006-11-30	
14	40006867	GASKET-WATER PUMP-EGQ135	가스켓	1	2006-11-30	
15	40006868	GASKET-W/PUMP COVER-EGQ135	가스켓	1	2006-11-30	
16	40006911	GASKET-THERMOSTAT CASE-EGQ135	수온 조절기 케이스	1	2006-11-30	
17	40006869	GASKET-THERMOSTAT-EGQ135	수온 조절기 가스켓	1	2006-11-30	
18	40011998	GASKET-HOLDER-EGQ125	홀더 가스켓	1	2006-11-30	
19	40011996	GASKET-FUEL RE/PIPE-EGQ125	가스켓	2	2006-11-30	
20	40007391	O-RING-OIL LEVEL-EGQ125	오링	2	2006-11-30	
21	40006910	GASKET-INJ/PUMP-EGQ125	분사펌프 가스켓	1	2006-11-30	
22	40006905	GASKET-O/PUMP STRAINER-EGQ140	가스켓	1	2006-11-30	
23	40011997	GASKET-EGQ140	가스켓	1	2006-11-30	
24	40011272	GASKET-EXHAUST-EGQ165	배기 가스켓	1	2006-11-30	
25	40029228	O-RING-S802075010	오링	1	2006-11-30	
26	40006835	GASKET-REAR CASE-EGQ155	후부판 가스켓	1	2006-11-30	
27	40007387	SEAL-U-EGQ145	U-씬	2	2006-11-30	
28	40006842	GASKET-OIL PAN-EGQ145	가스켓	1	2006-11-30	
29	40006843	GASKET-OIL PAN-EGQ145	가스켓	1	2006-11-30	
30	40006929	GASKET-BEARING CASE-EGQ130	베어링 케이스 가스켓	1	2006-11-30	

색 인 (INDEX)

부품번호 PART NO.	그림번호 FIG NO.	지시번호 INDEX NO.
20020338	Q140S01-1	1
20101216	Q120S01-1	30
20102378	Q110S01-1	1
20102808	Q145S01-1	3
20107557	Q116S01-1	1
20120607	Q160S01-1	1
20120608	Q160S01-1	6
20122425	Q115S01-1	1
40006821	Q065S01-1	12
40006821	Q130S01-1	2
40006823	Q065S01-1	1
40006823	Q116S01-1	12
40006825	Q065S01-1	6
40006825	Q130S01-1	6
40006826	Q065S01-1	11
40006826	Q160S01-1	4
40006835	Q065S01-1	26
40006835	Q110S02-1	4
40006842	Q065S01-1	28
40006842	Q145S01-1	5
40006843	Q065S01-1	29
40006843	Q145S01-1	6
40006854	Q065S01-1	7
40006854	Q130S01-1	9
40006867	Q065S01-1	14
40006867	Q135S01-1	7
40006868	Q065S01-1	15
40006868	Q135S01-1	8
40006869	Q065S01-1	17
40006869	Q135S01-1	16
40006904	Q065S01-1	10
40006905	Q065S01-1	22
40006905	Q140S01-1	3
40006910	Q065S01-1	21
40006910	Q125S01-1	19
40006911	Q065S01-1	16
40006911	Q135S01-1	21
40006912	Q160S01-1	7
40006915	Q065S01-1	3
40006915	Q116S01-1	15
40006929	Q065S01-1	30
40006929	Q130S01-1	5
40006953	Q135S01-1	1
40006954	Q180S01-1	9
40006956	Q180S01-1	5
40006957	Q125S02-1	1
40006959	Q121S01-1	12
40006966	Q121S01-1	20
40006977	Q140S01-1	15
40006978	Q121S01-1	8
40006983	Q135S01-1	12
40006985	Q140S01-1	13
40006997	Q125S02-1	3
40006998	Q125S02-1	4
40007156	Q116S01-1	18
40007295	Q065S01-1	5
40007295	Q115S01-1	2
40007374	Q135S01-1	23
40007377	Q115S01-1	11
40007383	Q110S02-1	2

부품번호 PART NO.	그림번호 FIG NO.	지시번호 INDEX NO.
40007384	Q065S01-1	4
40007384	Q121S01-1	7
40007385	Q130S01-1	8
40007386	Q130S01-1	11
40007387	Q065S01-1	27
40007387	Q145S01-1	4
40007391	Q065S01-1	20
40007391	Q125S01-1	18
40007487	Q135S01-1	27
40007533	Q125S01-1	10
40007659	Q110S02-1	15
40007660	Q110S02-1	16
40007662	Q125S01-1	2
40007663	Q135S01-1	18
40007799	Q120S01-1	9
40007801	Q120S01-1	37
40007802	Q110S02-1	17
40007840	Q120S01-1	8
40007903	Q120S01-1	7
40007977	Q145S01-1	9
40009005	Q115S01-1	5
40009042	Q125S01-1	17
40009155	Q146S01-1	6
40009209	Q120S01-1	29
40009241	Q120S01-1	36
40009280	Q130S01-1	21
40009298	Q146S01-1	5
40009337	Q130S01-1	29
40009338	Q130S01-1	23
40009399	Q146S01-1	1
40009487	Q130S01-1	20
40009514	Q110S02-1	5
40009525	Q116S01-1	11
40009529	Q110S01-1	3
40009552	Q145S01-1	7
40009555	Q145S01-1	13
40009575	Q110S02-1	1
40009581	Q121S01-1	1
40009582	Q121S01-1	2
40009583	Q121S01-1	5
40009584	Q121S01-1	6
40009585	Q115S01-1	10
40009586	Q130S01-1	12
40009603	Q110S01-1	17
40009638	Q145S01-1	12
40009641	Q110S01-1	13
40009683	Q110S01-1	16
40009877	Q130S01-1	22
40009911	Q110S02-1	7
40009918	Q125S01-1	3
40009920	Q140S01-1	11
40009951	Q121S01-1	4
40009952	Q115S01-1	9
40009953	Q135S01-1	15
40009954	Q135S01-1	11
40009955	Q135S01-1	24
40010099	Q120S01-1	26
40010195	Q120S01-1	10
40010239	Q110S01-1	19
40011024	Q125S01-1	16

부품번호 PART NO.	그림번호 FIG NO.	지시번호 INDEX NO.
40011025	Q125S01-1	12
40011026	Q125S01-1	13
40011027	Q125S01-1	14
40011028	Q125S01-1	15
40011251	Q130S01-1	3
40011272	Q065S01-1	24
40011272	Q160S01-1	11
40011344	Q135S01-1	6
40011564	Q125S01-1	9
40011806	Q065S01-1	2
40011806	Q116S01-1	10
40011806	Q135S01-1	29
40011816	Q180S01-1	11
40011829	Q120S01-1	28
40011907	Q116S01-1	14
40011909	Q130S01-1	27
40011913	Q115S01-1	7
40011923	Q180S01-1	1
40011996	Q065S01-1	19
40011996	Q125S01-1	4
40011997	Q065S01-1	23
40011997	Q140S01-1	12
40011998	Q065S01-1	18
40011998	Q125S01-1	5
40012020	Q125S01-1	11
40012048	Q135S01-1	4
40012061	Q125S01-1	7
40012062	Q125S01-1	6
40012063	Q145S01-1	10
40012090	Q125S01-1	21
40012108	Q146S01-1	7
40012121	Q120S01-1	27
40012333	Q116S01-1	13
40012698	Q130S01-1	18
40012703	Q130S01-1	19
40012703	Q146S01-1	3
40012780	Q065S01-1	8
40012780	Q145S01-1	1
40012782	Q065S01-1	13
40012782	Q140S01-1	14
40012789	Q116S01-1	9
40012789	Q135S01-1	28
40012793	Q160S01-1	8
40012799	Q115S01-1	6
40012799	Q120S01-1	24
40012800	Q146S01-1	2
40012801	Q120S01-1	23
40012801	Q120S01-1	33
40012803	Q065S01-1	9
40012803	Q145S01-1	11
40012807	Q110S01-1	11
40012819	Q110S01-1	2
40012833	Q110S01-1	15
40012840	Q110S01-1	14
40012840	Q145S01-1	8
40012841	Q125S02-1	6
40012846	Q110S01-1	12
40012847	Q110S01-1	18
40012898	Q120S01-1	22
40012908	Q145S01-1	2

목 차 (Table of Contents)

FUEL TANK	G040S01-1	
ENGINE CONTROL	G100S01-1	PEDAL
ENGINE CONTROL	G100S01-2	LEVER
MUFFLER	G150S01-2	45,50
RADIATOR	G170S01-2	45,50
AIR CLEANER	G190S01-2	45,50
ENGINE FRAME	G210S01-1	
FRONT BALLAST	G215S01-2	4-BALLAST
CLUTCH	G250S01-1	
CLUTCH HOUSING	G250S02-1	MEC
CLUTH PEDAL	G260S01-1	MEC
TRANSMISSION CASE	G280S01-1	MEC,STD,NO M/PTO
TRANSMISSION CASE	G280S01-2	MEC,Q/T,NO M/PTO
TRANSMISSION CASE	G280S01-3	PTO Shield,DO
MAIN SHAFT	G281S01-1	MEC,INDP,CRP
MAIN GEAR SHAFT	G281S02-1	MEC
PTO SHAFT	G283S01-1	MEC,INDP,GSP
RANGE GEAR SHAFT	G285S01-1	MEC,GSP
RANGE GEAR SHAFT	G285S01-2	MEC,GSP,Q/T
PTO DRIVE SHAFT	G287S01-1	PTO/3,NO-M/PTO
4WD SHAFT	G288S01-1	4WD,DO
4WD SHAFT	G288S01-2	Q/T,DO
SHIFT LEVER & FORK	G290S01-1	CRP
SHIFT LEVER&FORK(MAIN GEAR)	G290S02-1	MEC,Main shift,W/AUTO
SHIFT LEVER&FORK(MAIN GEAR)	G290S02-2	MEC,Main shift,WO/AUTO
SHIFT LEVER&FORK(F/R GEAR)	G290S03-1	MEC,F/R
SHIFT LEVER & FORK(RANGE GEAR)	G291S01-1	MEC,Range shift
SHIFT LEVER & FORK(4WD)	G291S02-1	Q/T
SHIFT LEVER & FORK(4WD)	G291S02-2	STD
SHIFT LEVER & FORK(PTO)	G291S03-1	PTO/3
SHIFT LEVER & FORK(PTO)	G291S03-2	GSP
REAR DIFFERENTIAL	G310S01-1	
DIFF-LOCK	G320S01-1	MEC
FRONT AXLE ASSY	G400S01-1	
FRONT AXLE CASE	G400S02-1	
FRONT AXLE CASE	G400S02-2	
FRONT AXLE CASE	G400S02-3	STD,NO-Q/T
FRONT AXLE CASE	G400S02-4	Q/T or TURN-UP
FRONT DIFFERENTIAL	G400S03-1	
FRONT DRIVE	G400S04-1	

목 차 (Table of Contents)

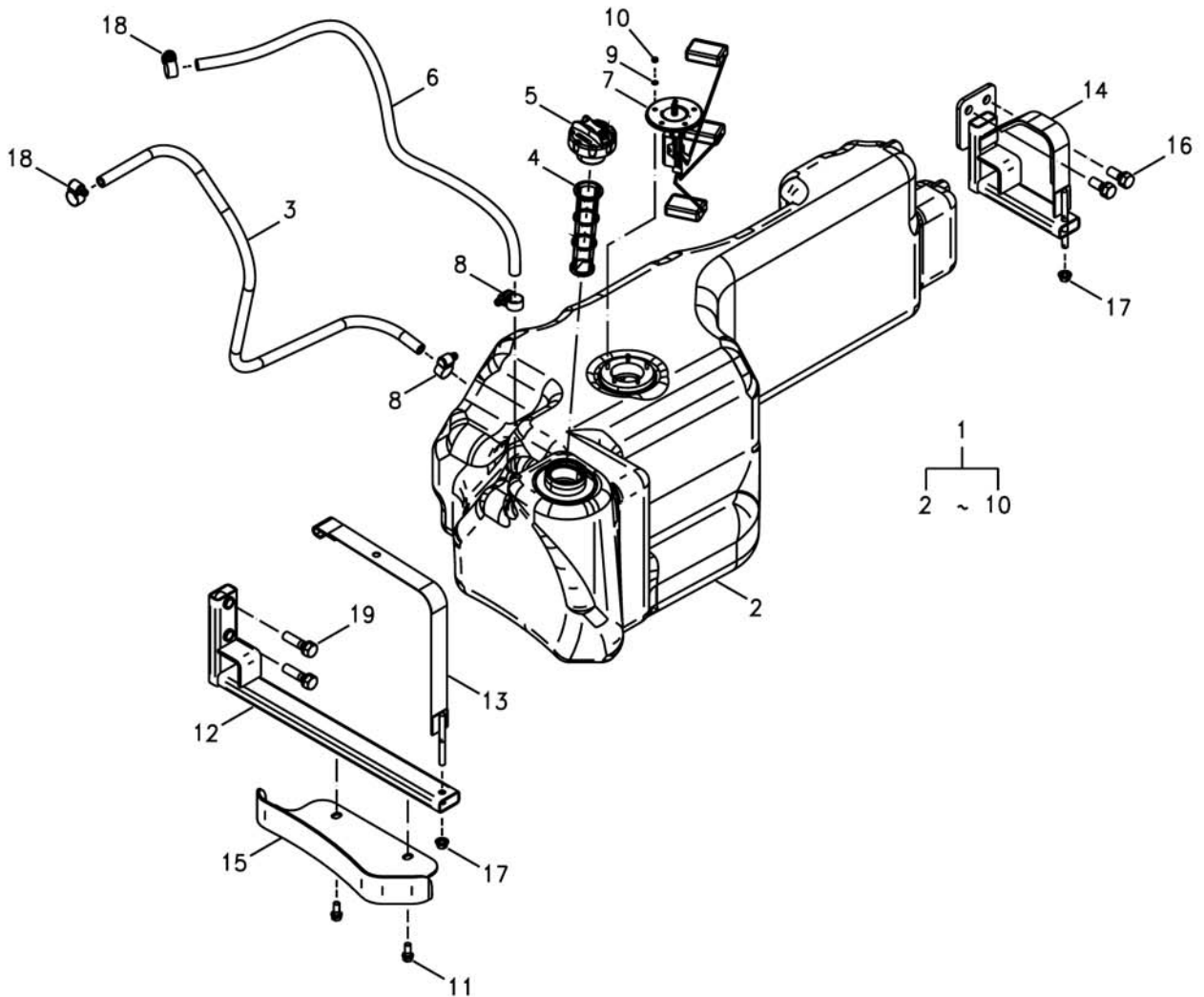
REAR AXLE	G480S01-1	
WHEEL & TIRE	G490S01-1	9.5-16,12.4-24,45
TIE-ROD & STEERING CYLINDER	G610S01-1	
STEERING CYLINDER & LINES	G630S01-1	MEC
STEERING WHEEL & COLUMN	G630S02-1	LS-CAP
STEERING WHEEL & COLUMN	G630S02-2	
T/M OIL COOLER	G640S01-1	
BRAKE	G650S01-1	
BRAKE PEDALS	G670S01-1	MEC, LINK
BRAKE PEDALS	G670S01-2	MEC, PEDAL
PARKING BRAKE LEVER	G670S02-1	MEC, DO
ELECTRICAL WIRING	G730S01-1	F
7 POLE CONNECTOR	G730S02-1	7-POLE CONNECTOR
BATTERY	G740S01-1	80A
METER PANEL	G750S01-1	PANEL, DO
METER PANEL	G750S01-2	MEC
ELECTRIC COMPONENTS	G750S02-1	LEVELING
ELECTRIC COMPONENTS	G750S02-2	TURN-UP/BACK-UP
ELECTRIC COMPONENTS	G750S03-1	Q/T or EZ-Shift
AUTOMATIC PTO-ON/OFF	G750S05-1	AUTO PTO ON/OFF
LAMP	G760S01-1	
LAMP	G760S01-2	Twin lamp
BEACON LAMP	G760S03-1	BEACON-FOLDABLE ROPS
HYDRAULIC HOUSING ASSY	G820S01-1	W/DRAFT
HYDRAULIC HOUSING	G820S02-1	W/DRAFT
LIFT CONTROL VALVE & LINK	G822S01-1	W/DRAFT
TM CONTROL VALVE	G822S02-1	MEC, INDP, Q/T
TM CONTROL VALVE	G822S02-2	TURN-UP, BACK-UP
TM CONTROL VALVE	G822S02-3	MEC, INDP, STD
FRONT OUTLET & LOADER VALVE	G822S03-1	F/OUTLET
HYDRAULIC LINES	G823S01-2	45,50,MEC,F/OUTLET,W/AU
POSITION & DRAFT CONTROL LINK	G824S01-1	W/DRAFT
HYDRAULIC CONTROL LEVER	G825S01-1	W/DRAFT, LEVER
HYDRAULIC CONTROL LEVER	G825S01-2	W/DRAFT, GUIDE
HYDRAULIC CYLINDER	G826S01-1	
REMOTE CONTROL VALVE	G827S01-1	SD5/3
UPPER LINK BRACKET	G828S01-1	W/DRAFT
AUTO LEVELING HYDRAULIC LINE	G829S01-1	F/OUTLET, LEVELING
DRAWBAR HITCH	G891S01-1	FIXED HITCH
UPPER & LOWER LINK	G896S01-1	Q/COUPLER

목 차 (Table of Contents)

LIFT ROD	G896S02-1	LEVELING
LIFT ROD	G896S02-2	NO-LEVEL
CHECK LINK	G896S03-1	C/CHAIN
HOOD	G830S01-1	TWIN-LOOK,S-BLUE,HOOD
HOOD	G830S01-2	TWIN-LOOK,S-BLUE,HOOD
HOOD	G830S01-3	TWIN-LOOK,S-
HOOD SUPPORT	G830S02-1	
REAR VIEW MIRROR	G830S03-1	MIRROR LH,Optional
PEDAL FRAME	G835S01-1	MEC
STEP & MOUNT RUBBER	G840S01-1	SUB STEP
STEP & MOUNT RUBBER	G840S01-2	MEC,LEVELING
STEP & MOUNT RUBBER	G840S01-3	MEC,NO-LEVEL
SEAT	G850S01-1	MEC,DAEHAN
FRAME	G861S01-1	F
FRONT & SIDE WINDOW	G863S01-1	F
INTERIOR	G864S01-1	F,SIDE CONSOLE
INTERIOR	G864S01-2	F,FR-CONSOLE
ELECTRICAL WIRING	G866S01-1	F
EXTERIOR	G868S01-1	Number plate
EXTERIOR	G868S01-2	Tool box
FENDER	G870S01-1	F,FENDER,S-BLUE
FENDER	G870S01-2	F,MUD-GUARD,S-BLUE
SAFETY FRAME	G880S01-1	R/ROPS,FOLDERBLE
DECAL	G980S01-1	DO

연료 탱크
FUEL TANK

G040S01-1



연료 탱크 FUEL TANK

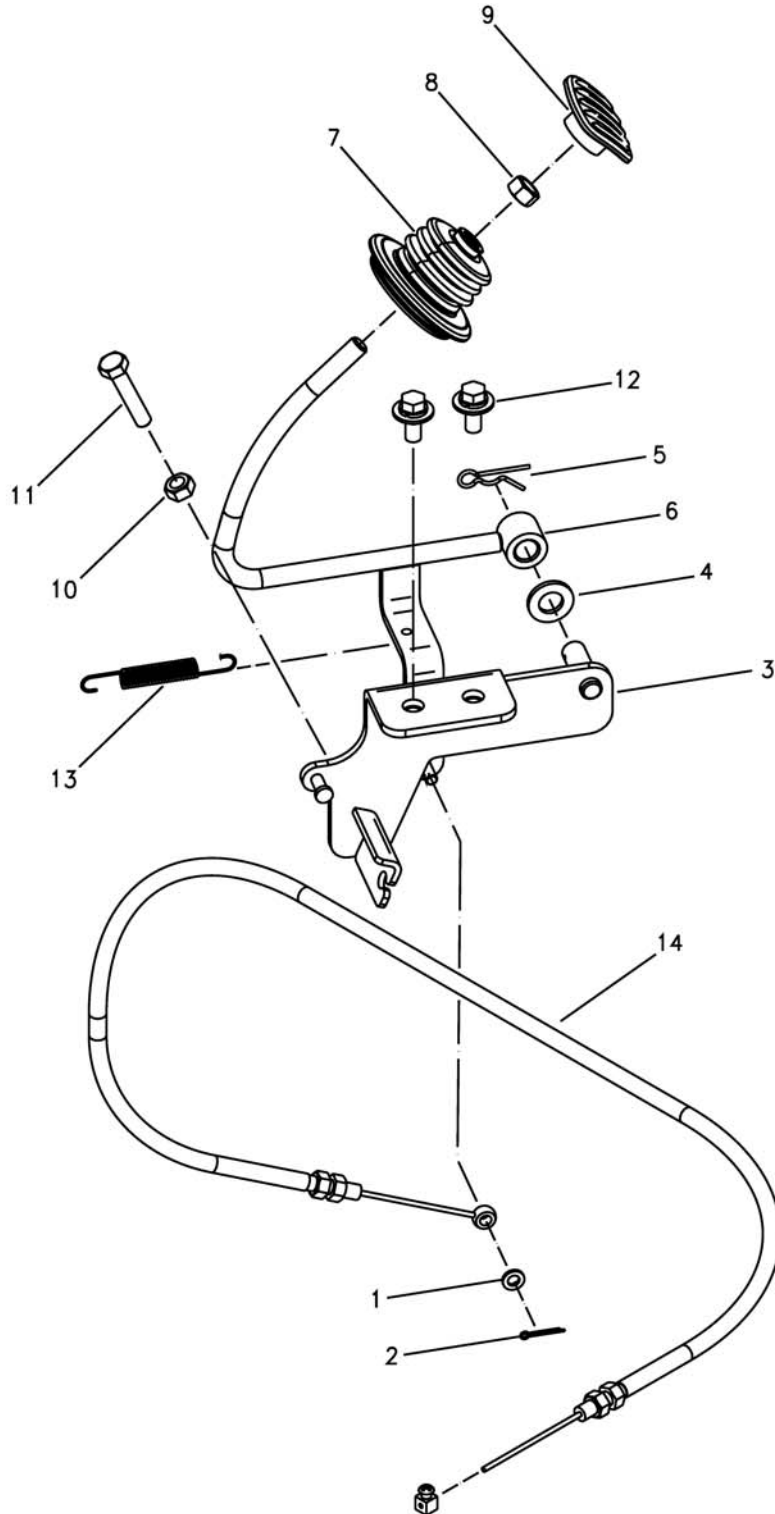
G040S01-1

번호 NO.	부품번호 PART NO.	부품명 PART NAME	사양 SPEC.	수량 QTY	유효일 Effective	비고 REM.
1	40282874	TANK ASSY-FUEL-KR-G040 연료 탱크 조립체	T3	1	2013-01-15	
2	40254855	TANK-MAIN-FUEL-TRG040 연료 탱크		1	2012-12-03	
3	40282875	HOSE-FUEL_KR-TRG040 연료 공급호스	T3	1	2013-01-14	
4	40282424	STRAINER-FUEL TANK-TRG040 연료주입구 거름망		1	2013-03-05	
5	40277904	CAP-ASSY-FUEL-TRG040 연료탱크 캡		1	2012-10-04	
6	40282876	HOSE-RETURN-FUEL-KR-TRG040 연료 리턴호스	T3	1	2013-01-14	
7	40257470	GAUGE-FUEL(R-CABIN)-TRG040 연료게이지		1	2012-12-03	
8	40012020	CLAMP-HOSE-TRG970 호스 클램프	MIND8XMAXD16	2	2006-11-30	
9	40029564	WASHER-PLN-S363040013 평와셔	O.D8X1.D4.3X0.8T	5	2006-11-30	
10	40073337	NUT-HEX 2 TY-S305040013 너트	M4X0.7P	5	2006-11-30	
11	40093971	BOLT-HEX W/WS-S153082010 볼트	M8XP1.25X20L	2	2006-11-30	
12	40254858	BRACKET-SUPPORT-FUEL-TRG040 연료탱크 보조 브라켓		1	2013-03-01	
13	40288076	BAND-FUEL-FR-TRG040 연료탱크 밴드		1	2013-03-01	
14	40254859	BRACKET-SUPPORT-FUEL-RR-TRG040 연료탱크 보조 브라켓		1	2012-12-03	
15	40254945	COVER-FUEL-UNDER-TRG040 연료탱크 언더커버		1	2013-03-01	
16	40028938	BOLT-HEX W/WS-S153123033 볼트	M12XP1.75X30L	2	2006-11-30	
17	40029075	NUT-FLANGE-S345080013 플랜지 너트	M8XP1.25	2	2006-11-30	
18	40012020	CLAMP-HOSE-TRG970 호스 클램프	MIND8XMAXD16	2	2006-11-30	
19	40028941	BOLT-HEX W/WS-S153124533 볼트	M12XP1.75X45L	2	2006-11-30	

조속 장치
ENGINE CONTROL

G100S01-1

PEDAL



조속 장치 ENGINE CONTROL

G100S01-1

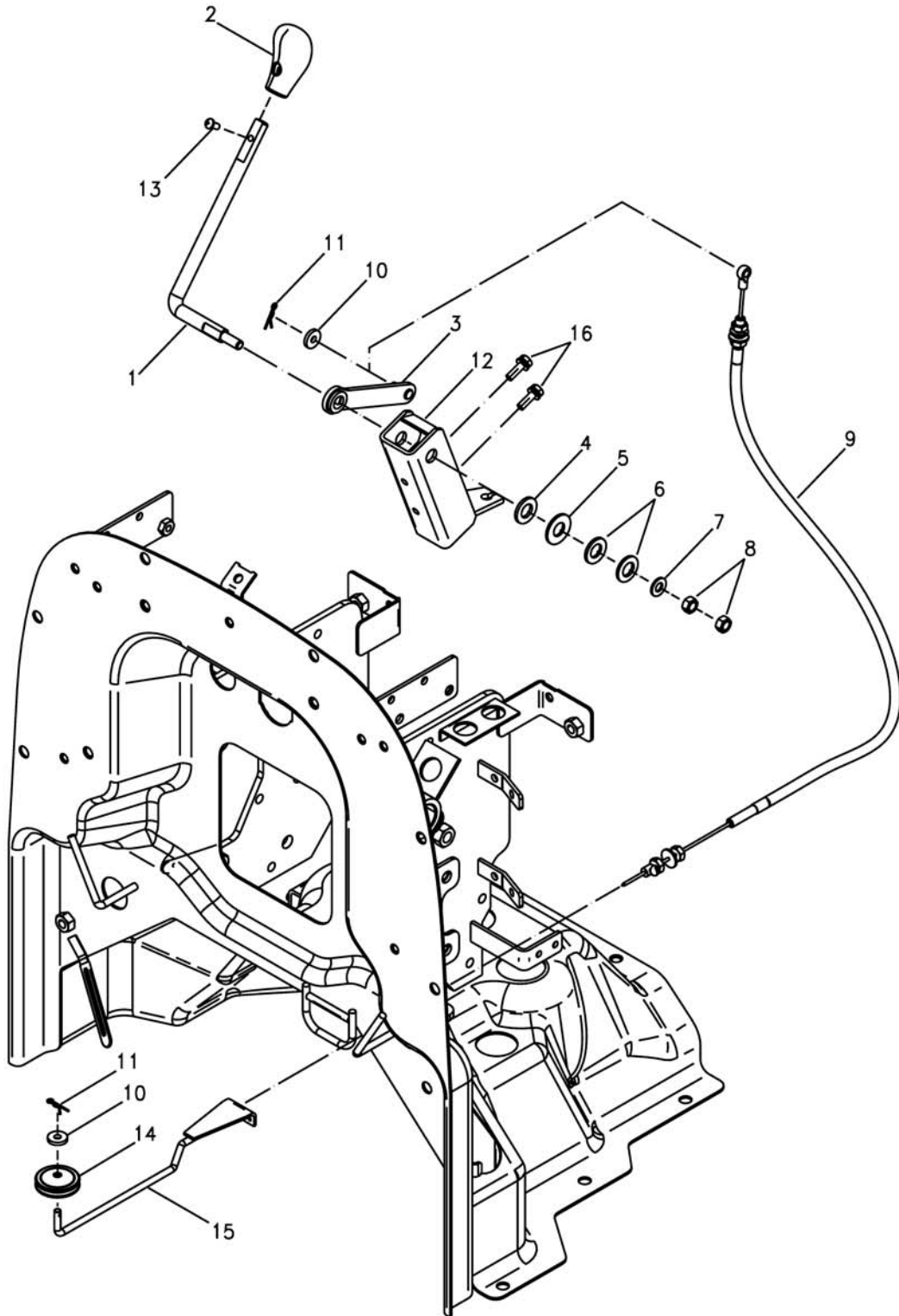
PEDAL

번호 NO.	부품번호 PART NO.	부품명 PART NAME	사양 SPEC.	수량 QTY	유효일 Effective	비고 REM.
1	40029567	WASHER-PLN-S363060013 평와셔	O.D11.5XI.D6.4X1.6T	1	2006-11-30	
2	40029120	PIN-SPLIT-S441251613 분할핀	D25X16L	1	2006-11-30	
3	40277350	BRACKET-ACC PEDAL_R1-TRG100 조속페달 브라켓		1	2013-01-16	
4	40028172	WASHER-PLN-S364120013 평와셔	O.D24XI.D13X2.5T	1	2006-11-30	
5	40029132	PIN-SNAP-S443100013 스냅핀	D10X0L	1	2006-11-30	
6	40277349	PEDAL-ACC_R1-TRG100 조속 페달		1	2013-01-16	
7	40254280	COVER-SUB/PTO_LEVER-TRG869 PTO레버 커버		1	2012-10-04	
8	40029047	NUT-HEX SMALL-S314100013 너트	M10XP1.25	1	2006-11-30	
9	40229658	PEDAL-ACCELERATOR-TRG100 조속페달		1	2009-09-25	
10	40028720	NUT-HEX 1 TY-S301080013 너트	M8X1.25P	1	2006-11-30	
11	40079193	BOLT-HEX FT-S163084013 볼트	M8X1.25PX40L	1	2006-11-30	
12	40029006	BOLT-HEX W/WS-S159082033 볼트	M8XP1.25X20L	2	2006-11-30	
13	40011936	SPRING-TRG100 스프링	D1.2XD9.0X65.0L	1	2006-11-30	
14	40276244	WIRE-ACC PEDAL-TRG100 조속페달 와이어	1275L	1	2012-09-25	

조속 장치
ENGINE CONTROL

G100S01-2

LEVER



조속 장치 ENGINE CONTROL

G100S01-2

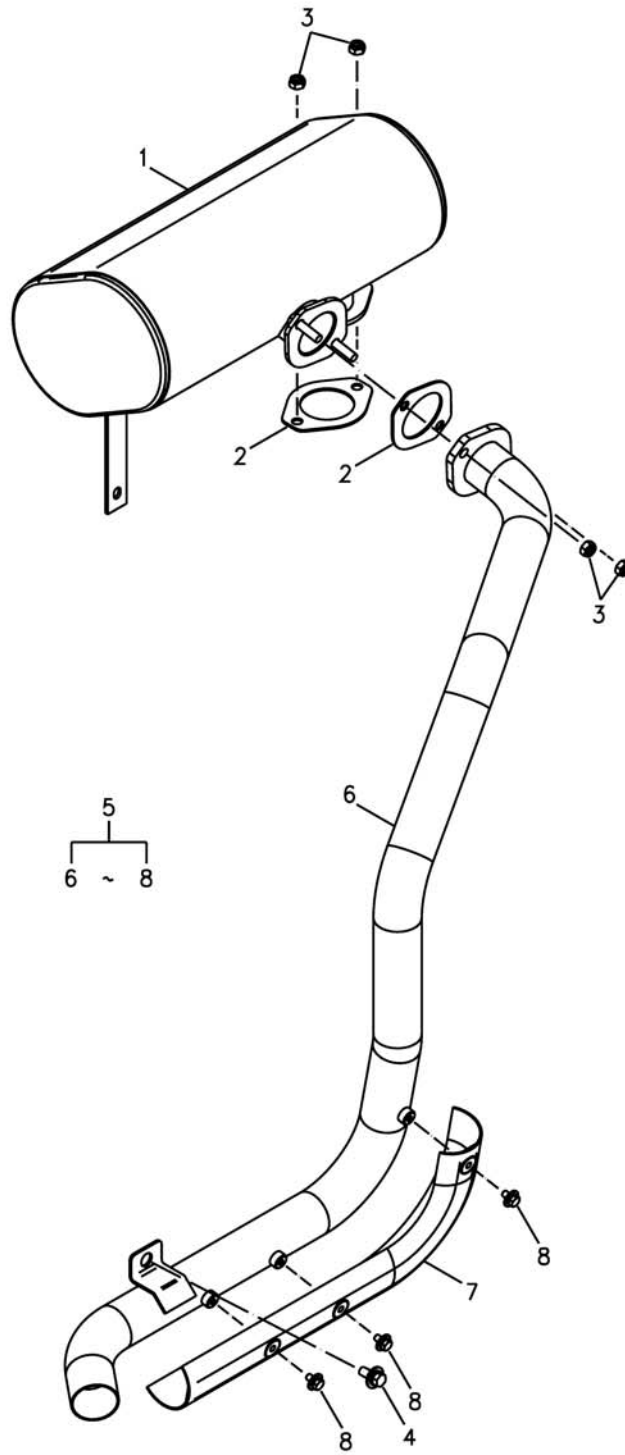
LEVER

번호 NO.	부품번호 PART NO.	부품명 PART NAME	사양 SPEC.	수량 QTY	유효일 Effective	비고 REM.
1	40012362	LEVER-ACCELERATOR-TRG100 조속 레버	D12	1	2006-11-30	
2	40008389	KNOB-ACC-TRG970 조속 레버 손잡이		1	2006-11-30	
3	40011897	ARM-ENGINE CONTROL-TRG100 엔진 컨트롤 암	4.5T	1	2006-11-30	
4	40028172	WASHER-PLN-S364120013 평와셔	O.D24XI.D13X2.5T	1	2006-11-30	
5	40008339	FRICTION-TRG100 마찰판	OD28XID13X2T	1	2006-11-30	
6	40029087	WASHER-CON/SPR-S373120023 와셔	OD24/ ID13X2.2T	2	2006-11-30	
7	40028169	WASHER-PLN-S364080013 평와셔	O.D17XI.D8.4X1.6T	1	2006-11-30	
8	40029040	NUT-HEX SMALL-S313080013 너트	M8XP1.25	2	2006-11-30	
9	40007938	WIRE-ACC LEVER-TRG100 조속 레버 와이어	975L	1	2009-03-22	
10	40008407	WASHER-PLASTIC-TRG970 플라스틱 와셔		2	2006-11-30	
11	40029130	PIN-SNAP-S443060013 스냅핀	D6X0L	2	2006-11-30	
12	40268337	BRACKET-ACC-LEVER-R-TRG100 조속레버 브라켓		1	2013-01-16	
13	40029019	SCREW-W/WS-S226501011 스크류	M5X P0.8X10L	1	2006-11-30	
14	40007409	GROMMET-DUST-TRG970 그로멧	OD29XID23X3.5T	1	2006-11-30	
15	40011987	ROD-ENGINE CONTROL-TRG100 엔진 컨트롤 로드	D5.5	1	2006-11-30	
16	40028966	BOLT-HEX W/WS-S155062033 볼트	M6XP1X20L	2	2006-11-30	

소음기
MUFFLER

G150S01-2

45,50



라디에이터 RADIATOR

G170S01-2

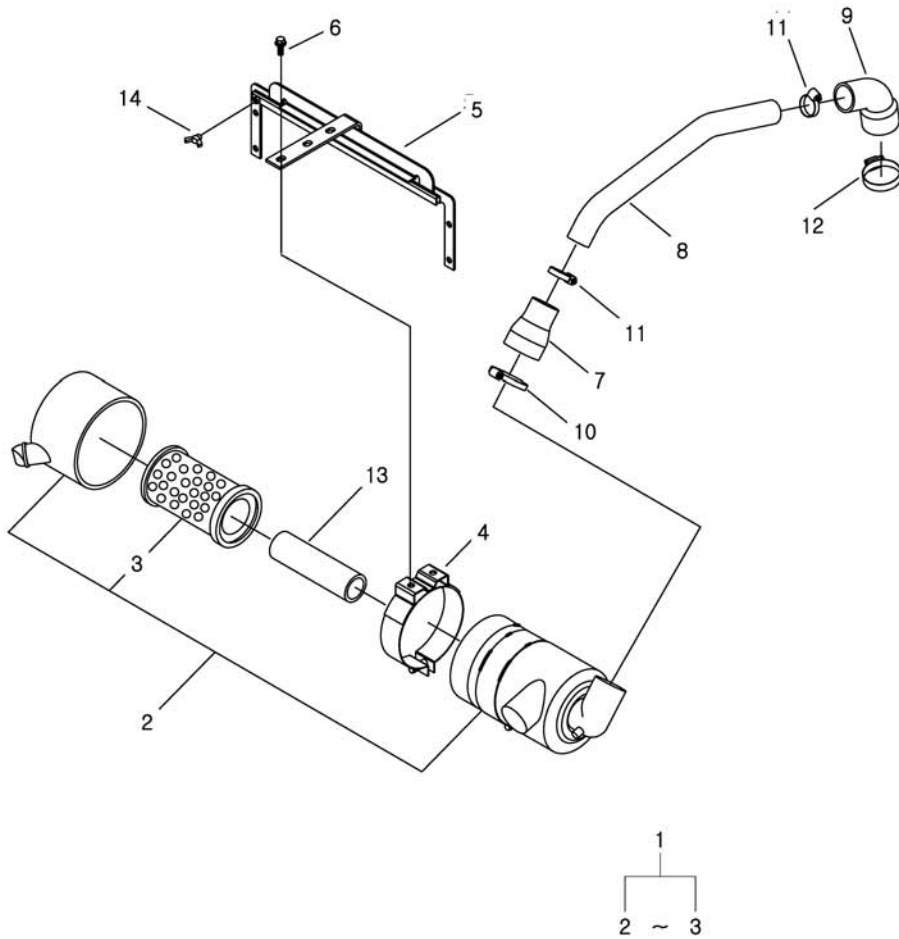
45,50

번호 NO.	부품번호 PART NO.	부품명 PART NAME	사양 SPEC.	수량 QTY	유효일 Effective	비고 REM.
1	40215930	RADIATOR-ENGINE-TRG170	엔진 라디에이터	1	2009-10-31	
2	40226042	SHROUD-FAN-TRG170	쉬라우드	1	2009-10-31	
3	40226180	BRACKET-RADIATOR-TRG170	라디에이터 브라켓	1	2010-03-28	
4	40028971	BOLT-HEX W/WS-S155082033	볼트	13	2006-11-30	M8XP1.25X20L
5	40226183	HOSE-RADIATOR OUTLET-TRG170	냉각수 호스(출구)	1	2009-08-12	
6	40226184	HOSE-RADIATOR INLET-TRG170	냉각수 호스(입구)	1	2009-08-12	
7	40012012	CLAMP-HOSE-TRG970	호스 클램프	1	2006-11-30	MIND20/MAXD44
8	40012013	CLAMP-HOSE-TRG970	호스 클램프	3	2006-11-30	MIND27/MAXD50
9	40008309	TANK-RESERVOIR-TRG170	냉각수 보조 탱크	1		
10	40011839	BRACKET-RESERVOIR TANK-TRG170	보조탱크 브라켓	1	2006-11-30	2.3T
11	40029008	BOLT-HEX W/WS-S159082533	볼트	2	2006-11-30	M8XP1.25X25L
12	40235700	RUBBER-DAMPING-TRG970	방진 고무	2	2010-01-17	
13	40029079	NUT-FLANGE-S346100013	플랜지 너트	2	2006-11-30	M10XP1.25
14	40226178	NET-RADIATOR-TRG170	라디에이터 망	1	2009-12-27	
15	40011284	PLATE-AIR BAFFLE-TRG170	차단판	2	2006-11-30	2.3T
16	40007381	WEATHER STRIP-RADIATOR-TRG170	웨더스트립	2	2006-11-30	
17	40226179	GUIDE-NET RADIATOR-TRG170	라디에이터 망 가이드	1	2009-08-12	
18	40028966	BOLT-HEX W/WS-S155062033	볼트	2	2006-11-30	M6XP1X20L
19	40234643	SPONGE-INTAKE PIPE-TRG170	흡입 파이프 스폰지	1	2009-12-31	
20	40234654	SPONGE-SEAL-SIDE-TRG170	측면 씰 스폰지	2	2009-12-31	
21	40234653	SPONGE-SEAL-UNDER-TRG170	하부 씰 스폰지	1	2009-12-31	
22	40242668	CAP-RADIATOR-12101412	라디에이터 캡	1	2010-06-03	

에어크리너
AIR CLEANER

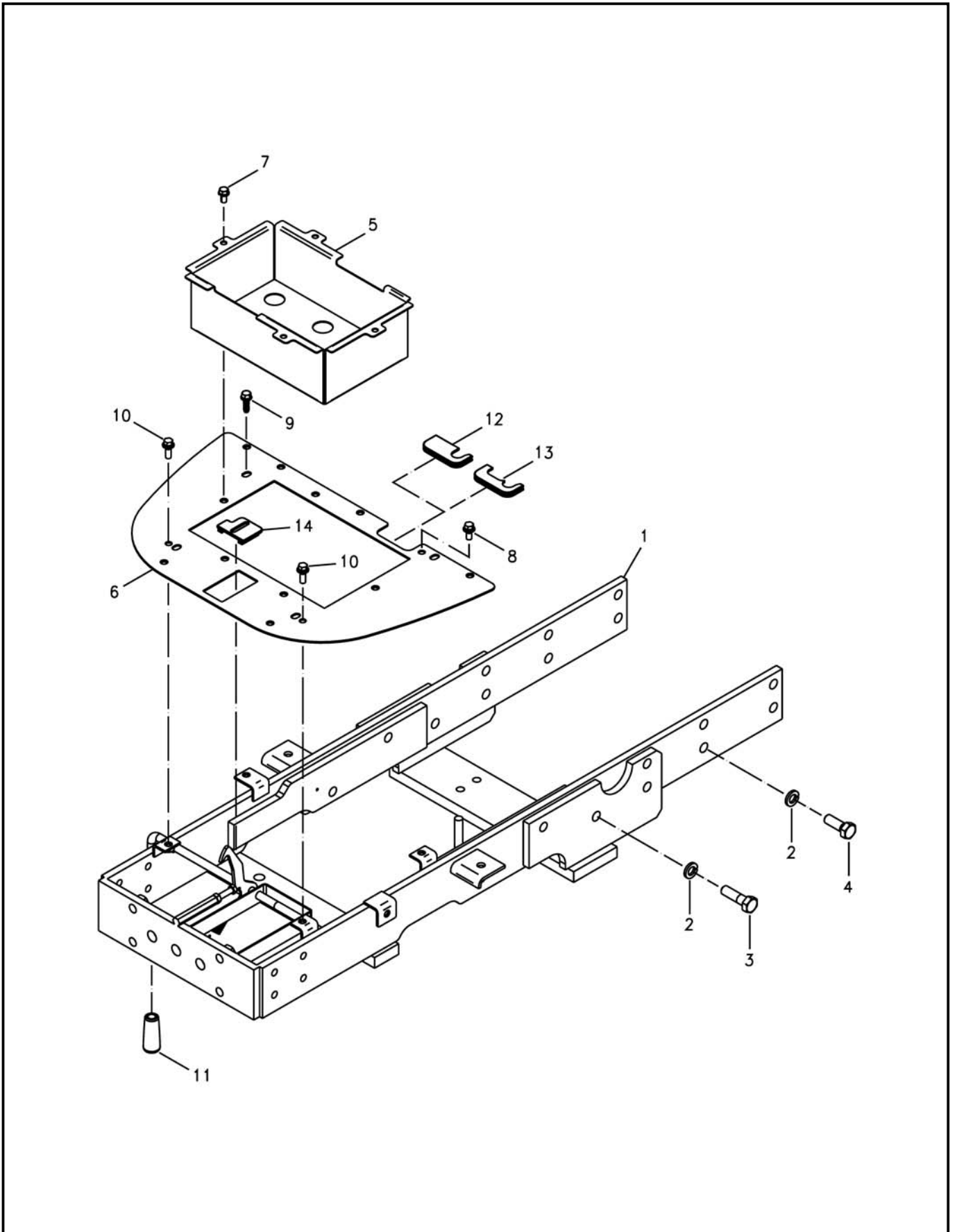
G190S01-2

45,50



엔진프레임
ENGINE FRAME

G210S01-1



엔진프레임 ENGINE FRAME

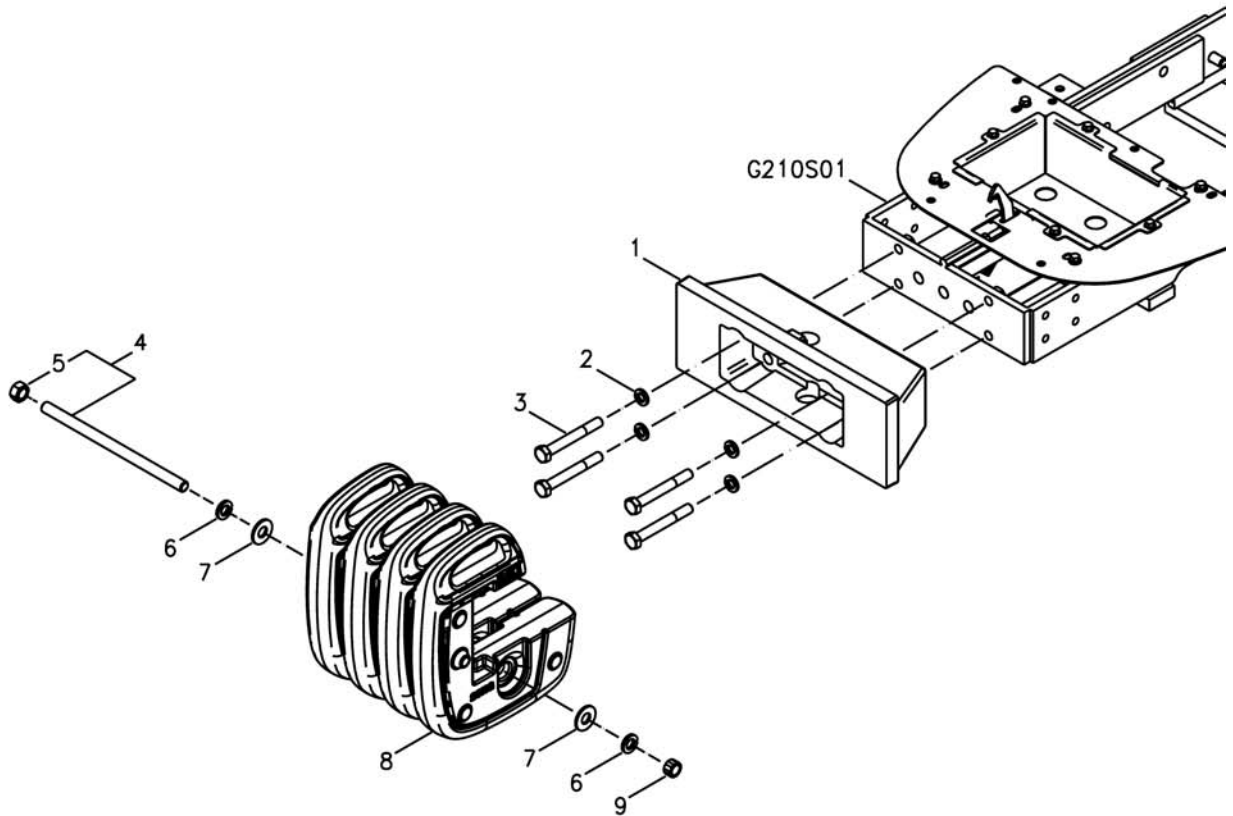
G210S01-1

번호 NO.	부품번호 PART NO.	부품명 PART NAME	사양 SPEC.	수량 QTY	유효일 Effective	비고 REM.
1	40232288	FRAME-ENGINE-CNH-TRG210 엔진 프레임		1	2012-12-06	
2	40029553	WASHER-SPR-S361140013 스프링 와셔	O.D24.5X1.D14.2X3.5T	14	2006-11-30	
3	40029401	BOLT-HEX-S101145043 볼트	M14X2PX50L	6	2006-11-30	
4	40029397	BOLT-HEX-S101144043 볼트	M14X2PX40L	8	2006-11-30	
5	40233955	CASE-BATTERY-TRG210 배터리 케이스		1	2010-10-11	
6	40233954	PLATE-BATTERY-TRG210 배터리 플레이트		1	2010-04-11	
7	40028919	BOLT-HEX W/WS-S153081633 볼트	M8XP1.25X16L	4	2006-11-30	
8	40028971	BOLT-HEX W/WS-S155082033 볼트	M8XP1.25X20L	1	2006-11-30	
9	40183617	BOLT-TAP-TRG970 볼트	M8X1.25PX25L	1	2007-05-09	
10	40028973	BOLT-HEX W/WS-S155082533 볼트	M8XP1.25X25L	2	2006-11-30	
11	40012880	GRIP-A0710037 손잡이		1	2006-11-30	
12	40250666	SEAL-BATTERY PLATE_M-TRG210 배터리 플레이트 실		1	2010-12-30	MEC or AMT
13	40244129	SEAL-BATTERY PLATE_H-TRG210 바닥판실링고무		1	2010-12-30	HST
14	40255617	SEAL-BATTERY PLATE-TRG210 배터리 플레이트 실		1	2011-03-30	

전방 부가중량
FRONT BALLAST

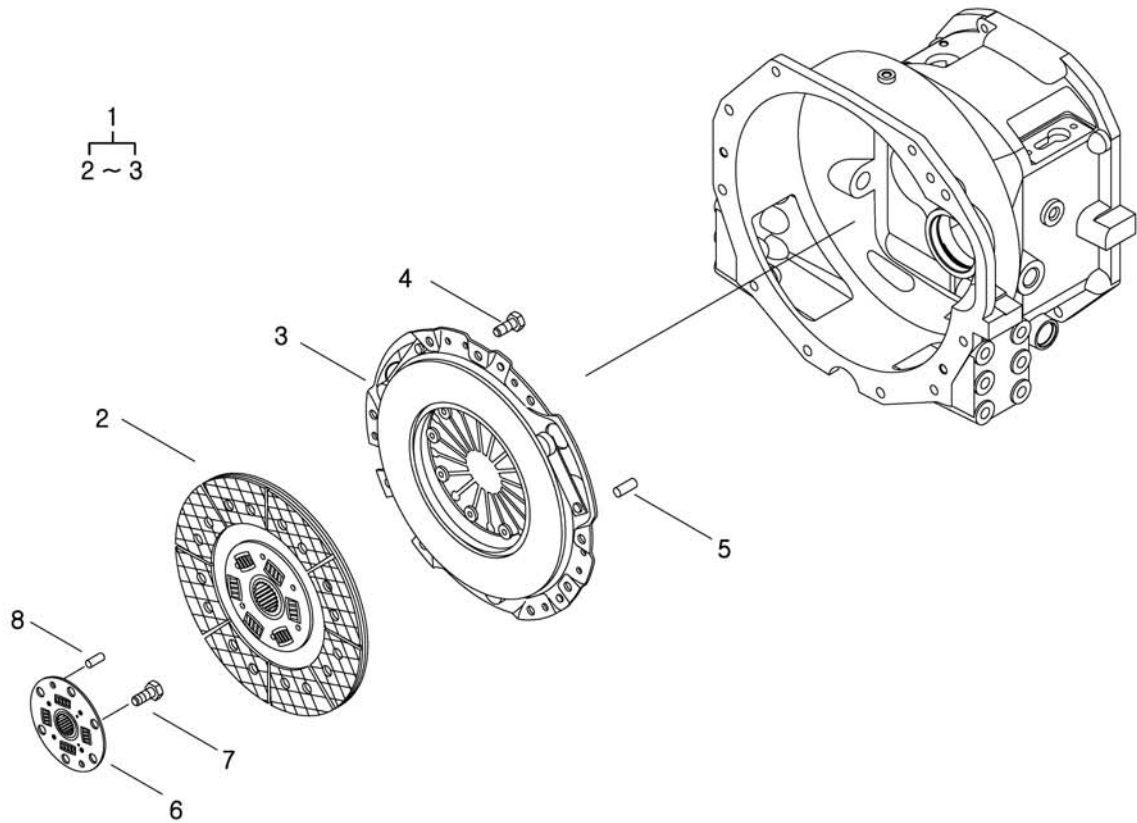
G215S01-2

4-BALLAST



클러치 CLUTCH

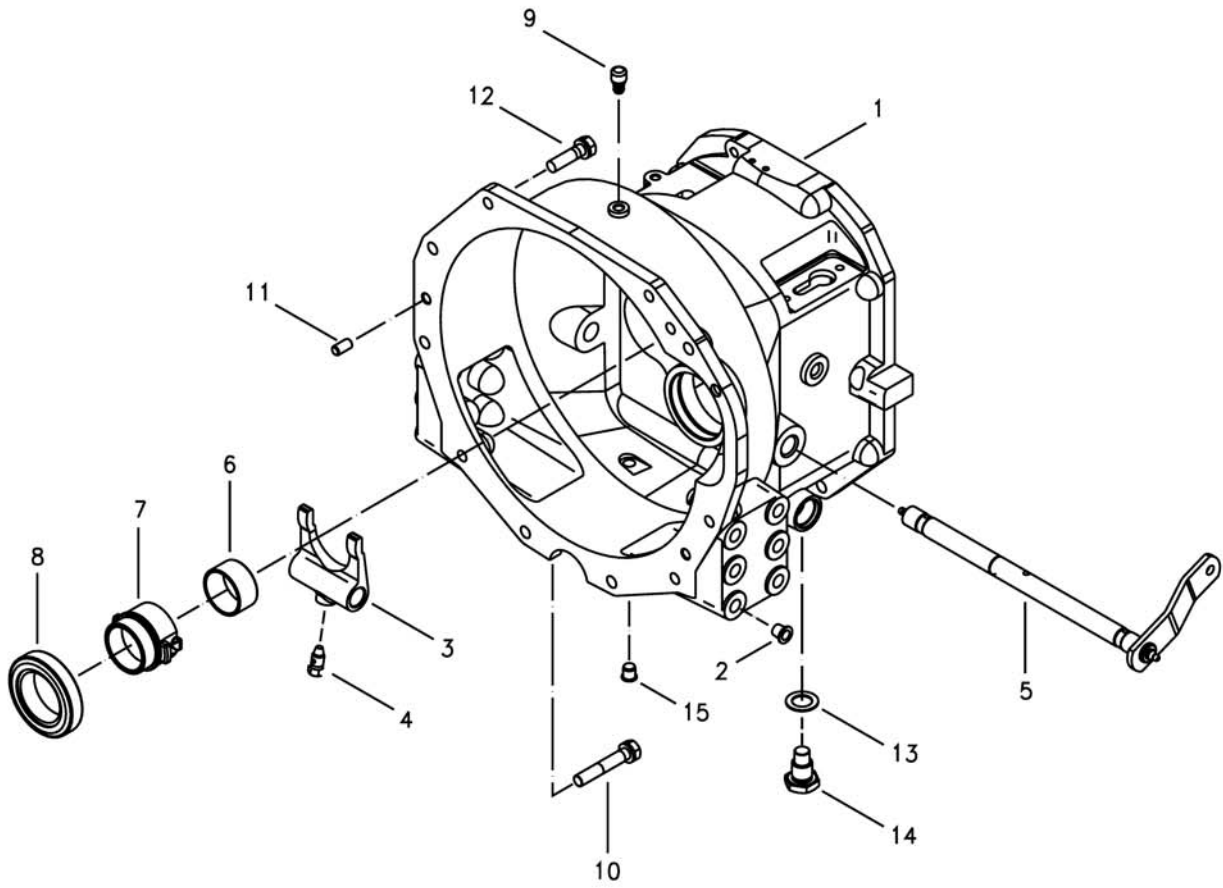
G250S01-1



클러치 하우징
CLUTCH HOUSING

G250S02-1

MEC



클러치 하우징 CLUTCH HOUSING

G250S02-1

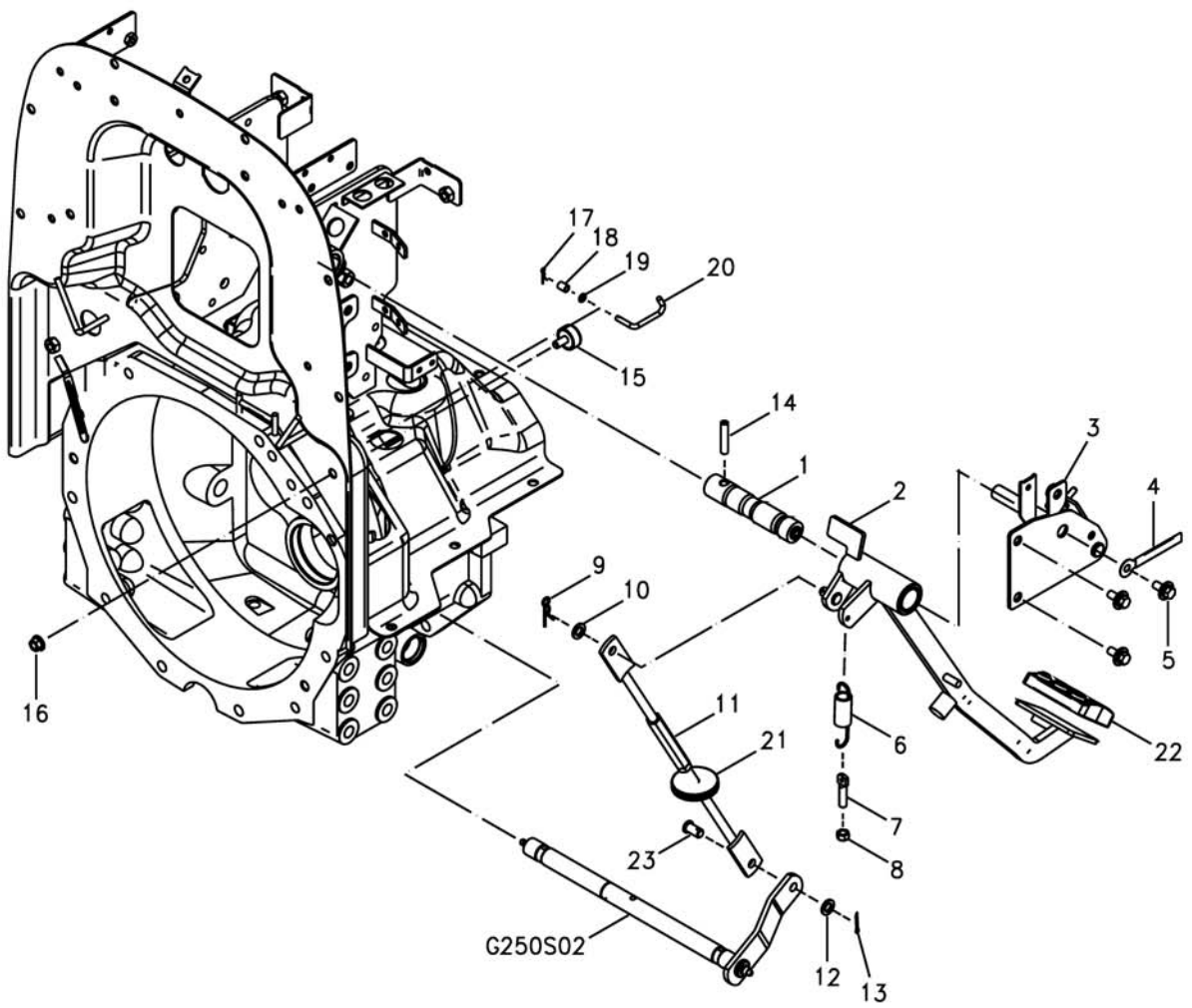
MEC

번호 NO.	부품번호 PART NO.	부품명 PART NAME	사양 SPEC.	수량 QTY	유효일 Effective	비고 REM.
1	20021405	HOUSING-CLUTCH-TRG250 클러치 하우징		1	2013-03-01	
2	40007322	PLUG-RUBBER-TRG970 러버 플러그	13.0L	8	2006-11-30	
3	40010304	LEVER-CLUTCH SHIFT-TRG250 클러치 이완 레버		1	2012-10-09	
4	40010190	BOLT-LOCKING-TRG250 볼트	M12X1.25P	1	2006-11-30	
5	40011611	SHAFT-CLUTCH LEVER-TRG260 클러치 레버 축		1	2006-11-30	
6	*	BUSHING-TRG970 부상	D50X2.5T	1	2006-11-30	
7	40175295	HUB-RELEASE BEARING-TRG250 릴리스 베어링 허브		1	2007-02-19	
8	40007839	BEARING-RELEASE-TRG250 릴리스 베어링	OD87.6XID55X21.5L	1	2013-03-01	
9	40009792	PLUG-AIR BENT-TRG250 공기빼기 플러그	OD9.5X7.5L	1	2006-11-30	
10	40028944	BOLT-HEX W/WS-S153127033 볼트	M12XP1.75X70L	2	2006-11-30	
11	40029102	PIN-PAR-S423102010 평행핀	D10X20L	2	2006-11-30	
12	40028941	BOLT-HEX W/WS-S153124533 볼트	M12XP1.75X45L	8	2006-11-30	
13	40229916	SEAL-PLUG-TRG280 씰		1	2010-10-18	
14	40229917	PLUG-MAGNET-TRG280 마그넷 플러그		1	2010-10-18	
15	40007354	PLUG-RUBBER-TRG250 러버 플러그	D12.0X12.0L	1	2006-11-30	

클러치 페달
CLUTH PEDAL

G260S01-1

MEC



클러치 페달 CLUTH PEDAL

G260S01-1

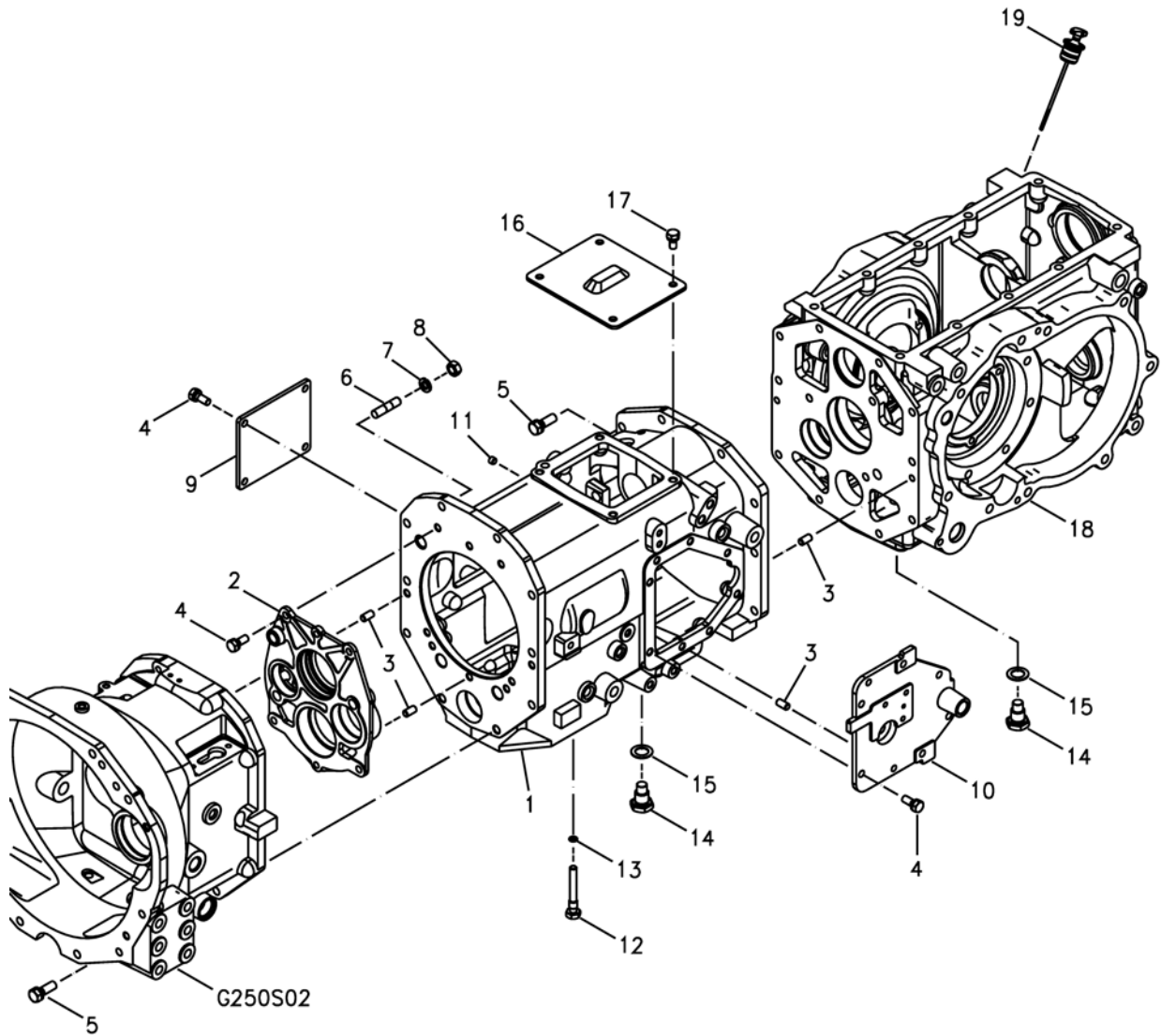
MEC

번호 NO.	부품번호 PART NO.	부품명 PART NAME	사양 SPEC.	수량 QTY	유효일 Effective	비고 REM.
1	40268236	SHAFT-BRAKE PEDAL-TRG670	브레이크 페달 축	D26.0X138.5L	1	2012-10-04
2	40276301	PEDAL-CLUTCH-TRG260	클러치 페달	12T	1	2013-03-01
3	40277545	STOPPER-CLUTCH_PEDAL-TRG260	클러치 페달 스톱퍼		1	2013-01-16
4	40012735	CLAMP-A0640015	클램프	10WX95L	1	2006-11-30
5	40029006	BOLT-HEX W/WS-S159082033	볼트	M8XP1.25X20L	3	2006-11-30
6	40011959	SPRING-TRG260	스프링	D2.3XD16X80L	1	2006-11-30
7	40012132	BOLT-ADJUSTER-TRG260	볼트	OD8	1	2006-11-30
8	40012797	NUT-LOCK-A0610274	고정 너트	M8X1.25	1	2006-11-30
9	40029132	PIN-SNAP-S443100013	스냅핀	D10X0L	1	2006-11-30
10	40028158	WASHER-PLN-S363100013	평와셔	O.D18XI.D10.5X2T	1	2006-11-30
11	40009838	LINK ASSY-CLUTCH-TRG260	클러치 링크 조립체		1	2006-11-30
12	40028158	WASHER-PLN-S363100013	평와셔	O.D18XI.D10.5X2T	1	2006-11-30
13	40029121	PIN-SPLIT-S441252013	분할핀	D25X20L	1	2006-11-30
14	40029179	PIN-SPRING-S446084012	스프링 핀	D8X40L	1	2006-11-30
15	40007478	RUBBER-RUBBER-CBG000	고무 볼트	M8X1.25X20.0L	1	2006-11-30
16	40029075	NUT-FLANGE-S345080013	플랜지 너트	M8XP1.25	1	2006-11-30
17	40029129	PIN-SNAP-S443050013	스냅핀	D5X0L	1	2006-11-30
18	40029565	WASHER-PLN-S363050013	평와셔	O.D10XI.D5.3X1T	1	2006-11-30
19	40011978	SPRING-C/PEDAL LOCK-TRG260	클러치 페달 잠금 스프링	D3XD7X13L	1	2006-11-30
20	40012564	ROD-CLUTCH PEDAL-TRG830	클러치 페달 고정지지		1	2006-11-30
21	40007506	GROMMET-CLUTCH ROD-TRG830	클러치 로드 그로멧	OD32XID10X2.5T	1	2006-11-30
22	40278260	PEDAL-RUBBER-PAD-TRG670	페달 고무패드		1	2012-10-04
23	40009620	PIN-CLUTCH LEVER-TRG260	클러치 레버 핀	OD14XID10X20.5L	1	2006-11-30

트랜스미션 케이스
TRANSMISSION CASE

G280S01-1

MEC,STD,NO M/PTO



트랜스미션 케이스 TRANSMISSION CASE

G280S01-1

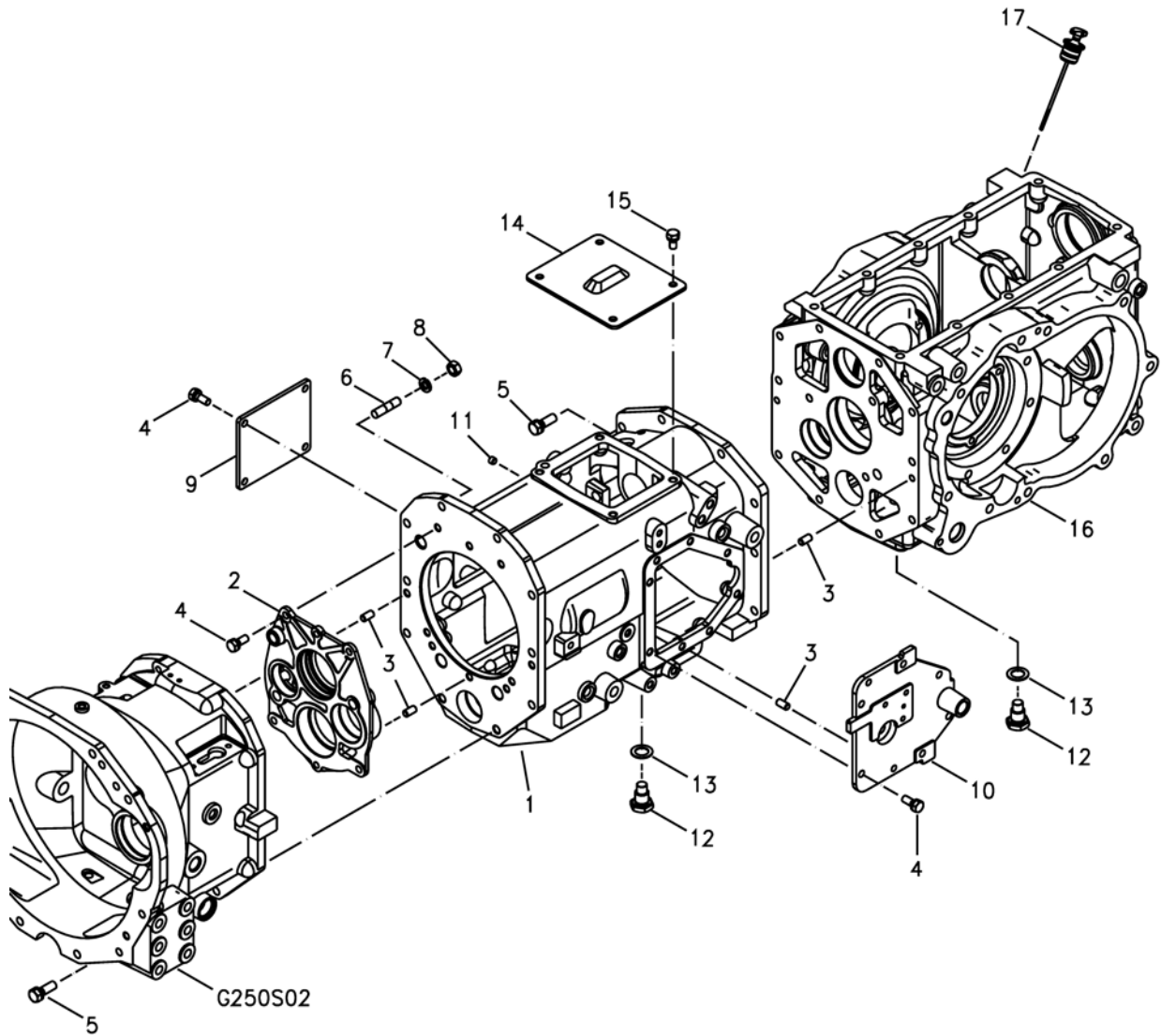
MEC,STD,NO M/PTO

번호 NO.	부품번호 PART NO.	부품명 PART NAME	사양 SPEC.	수량 QTY	유효일 Effective	비고 REM.
1	20021319	CASE-CENTER-TRG280 센터 케이스		1	2012-12-03	
2	40201497	COVER-CENTER CASE(MT)-TRG280 센터케이스 커버		1	2009-03-31	
3	40029102	PIN-PAR-S423102010 평행핀	D10X20L	8	2006-11-30	
4	40028948	BOLT-HEX W/WS-S154102533 볼트	M10XP1.25X25L	14	2006-11-30	
5	40028939	BOLT-HEX W/WS-S153123533 볼트	M12XP1.75X35L	16	2006-11-30	
6	40028903	BOLT-STUD-S139123523 스테드 볼트	M12XP1.75X35L	4	2006-11-30	
7	40029551	WASHER-SPR-S361120013 스프링 와셔	O.D21.5X1.D12.2X3T	4	2006-11-30	
8	40028771	NUT-HEX 2 TY-S305120013 너트	M12X1.75P	4	2006-11-30	
9	40012342	COVER-M/SHIFT FORK-TRG280 주변속 포크 커버	6T	1	2006-11-30	
10	40201495	COVER-RANGE SHIFT-TRG280 주변속 커버		1	2008-06-30	
11	40012846	PLUG-TAPER-A0610167 테이퍼 플러그	PT1/8	1	2006-11-30	
12	40009523	PIN-LEVER GUIDE-TRG280 레버 가이드 핀	M12X1.75	1	2006-11-30	
13	40029196	O-RING-S801010A10 오링	D9.8XW2.4	1	2006-11-30	
14	40229917	PLUG-MAGNET-TRG280 마그넷 플러그		2	2010-10-18	
15	40229916	SEAL-PLUG-TRG280 씬		2	2010-10-18	
16	40011299	COVER-PTO CLUTCH-TRG280 피티오 클러치 커버	4.5T	1	2010-08-31	
17	40028947	BOLT-HEX W/WS-S154102033 볼트	M10XP1.25X20L	4	2006-11-30	
18	20021318	CASE-AXLE-TRG280 액슬 케이스		1	2013-03-01	
19	40182457	GAUGE-OIL LEVEL-TRG280 오일레벨 게이지		1	2012-12-03	

트랜스미션 케이스
TRANSMISSION CASE

G280S01-2

MEC,Q/T,NO M/PTO



트랜스미션 케이스 TRANSMISSION CASE

G280S01-2

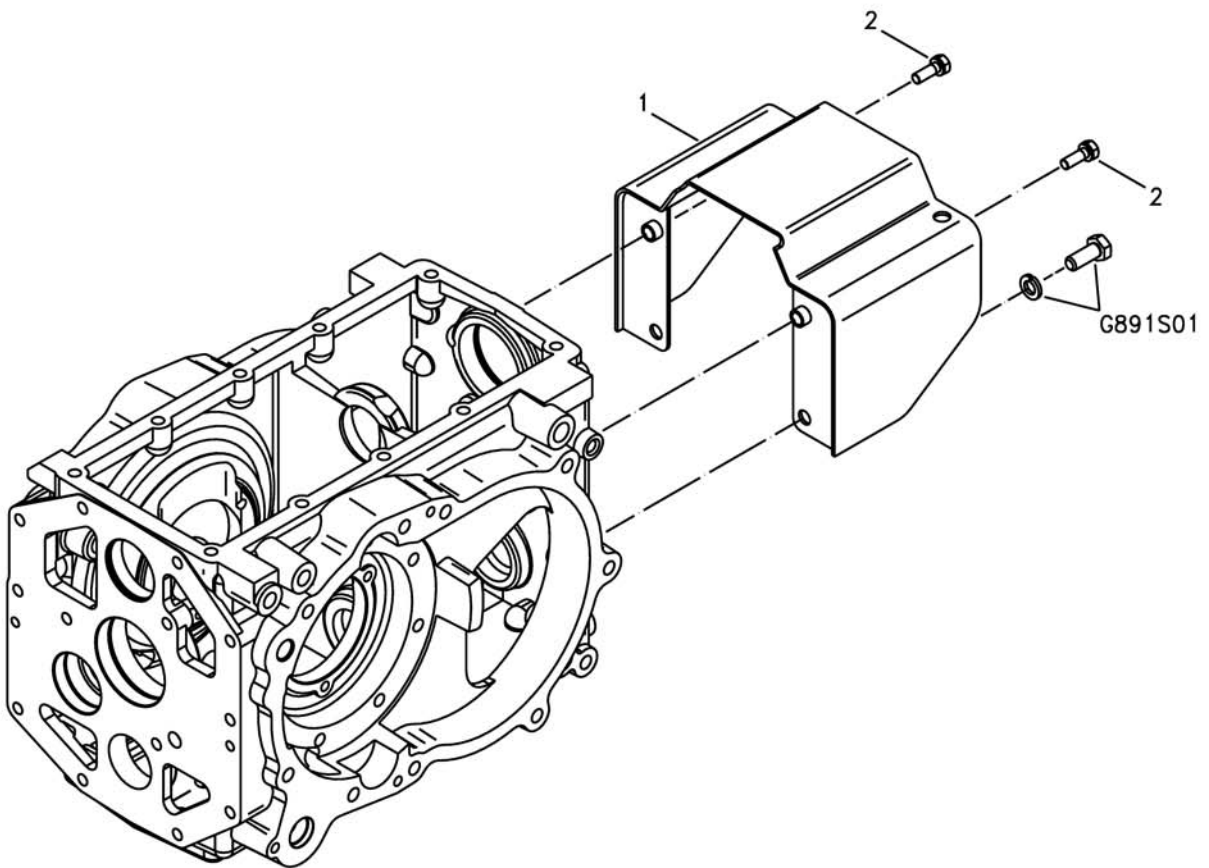
MEC,Q/T,NO M/PTO

번호 NO.	부품번호 PART NO.	부품명 PART NAME	사양 SPEC.	수량 QTY	유효일 Effective	비고 REM.
1	20107065	CASE-CENTER QT-TRG280	센터 케이스	1	2009-05-31	
2	40201497	COVER-CENTER CASE(MT)-TRG280	센터케이스 커버	1	2009-03-31	
3	40029102	PIN-PAR-S423102010	평행핀	8	2006-11-30	
4	40028948	BOLT-HEX W/WS-S154102533	볼트	14	2006-11-30	
5	40028939	BOLT-HEX W/WS-S153123533	볼트	16	2006-11-30	
6	40028903	BOLT-STUD-S139123523	스터드 볼트	4	2006-11-30	
7	40029551	WASHER-SPR-S361120013	스프링 와셔	4	2006-11-30	
8	40028771	NUT-HEX 2 TY-S305120013	너트	4	2006-11-30	
9	40012342	COVER-M/SHIFT FORK-TRG280	주변속 포크 커버	1	2006-11-30	
10	40201495	COVER-RANGE SHIFT-TRG280	부변속 커버	1	2008-06-30	
11	40012846	PLUG-TAPER-A0610167	테이퍼 플러그	1	2006-11-30	
12	40229917	PLUG-MAGNET-TRG280	마그넷 플러그	2	2010-10-18	
13	40229916	SEAL-PLUG-TRG280	씰	2	2010-10-18	
14	40011299	COVER-PTO CLUTCH-TRG280	피티오 클러치 커버	1	2010-08-31	
15	40028947	BOLT-HEX W/WS-S154102033	볼트	4	2006-11-30	
16	20021318	CASE-AXLE-TRG280	액슬 케이스	1	2013-03-01	
17	40182457	GAUGE-OIL LEVEL-TRG280	오일레벨 게이지	1	2012-12-03	

트랜스미션 케이스
TRANSMISSION CASE

G280S01-3

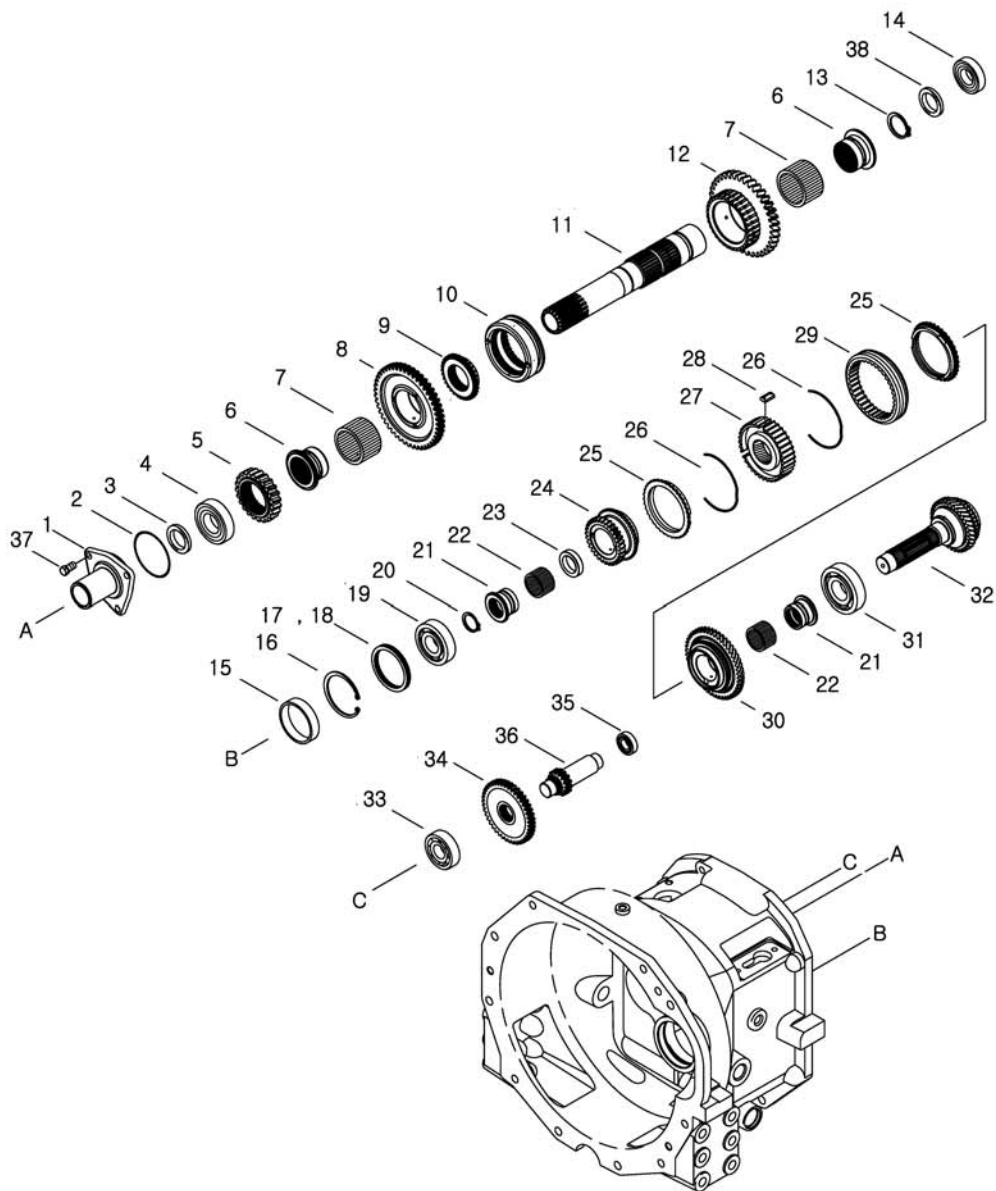
PTO Shield,DO



주축
MAIN SHAFT

G281S01-1

MEC, INDP, CRP



주축 MAIN SHAFT

G281S01-1

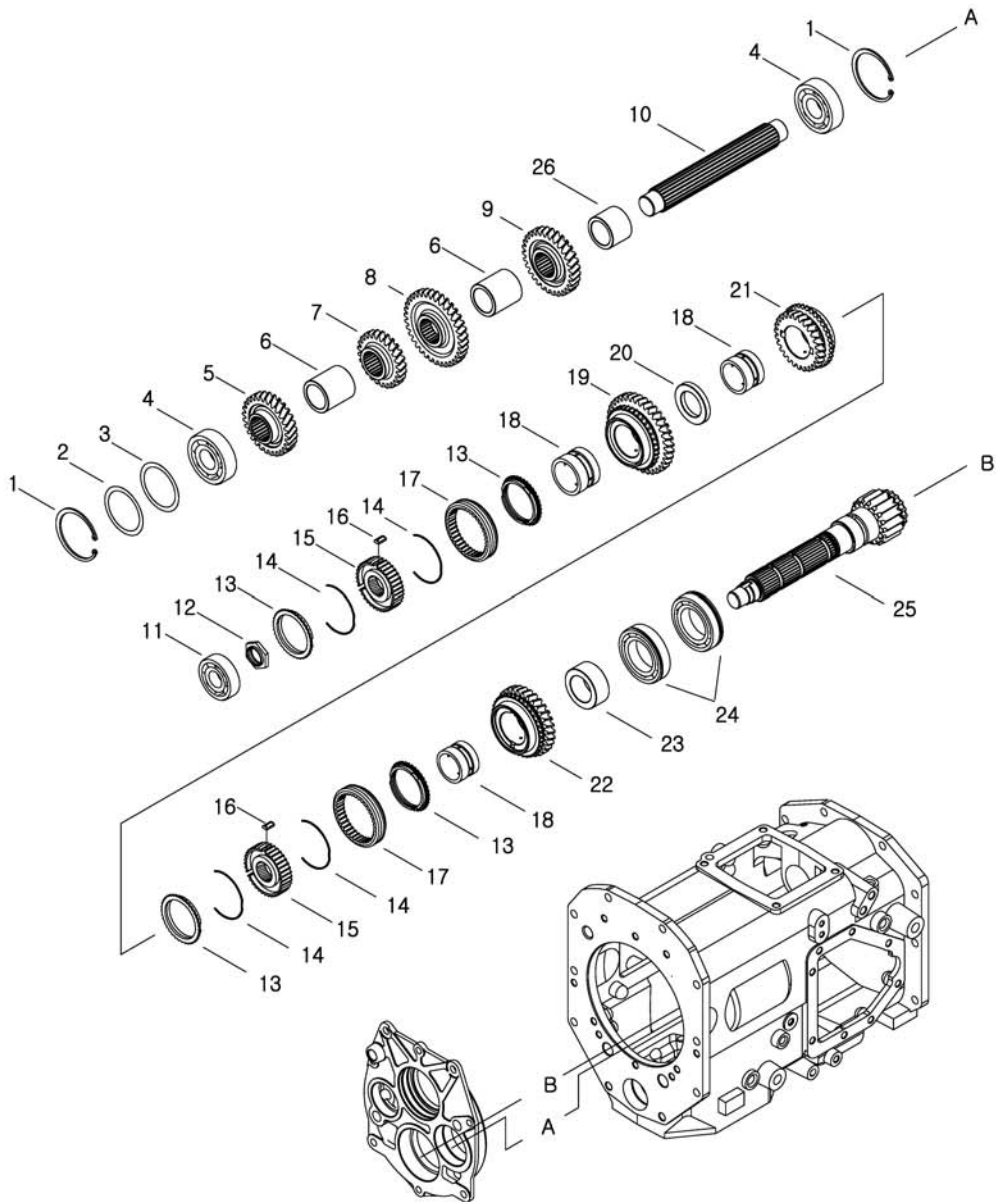
MEC,INDP,CRP

번호 NO.	부품번호 PART NO.	부품명 PART NAME	사양 SPEC.	수량 QTY	유효일 Effective	비고 REM.
1	40009840	COVER-F/R DRV SHAFT-TRG280	전후진 구동축 커버	1	2006-11-30	
2	40029228	O-RING-S802075010	오링	1	2006-11-30	
3	40012920	SEAL-OIL-A0653002	오일 씬	1	2006-11-30	
4	40012709	BEARING-BALL-A0862070	볼 베어링	1	2006-11-30	
5	40009745	GEAR-R/DRV+CRP-TRG281	후진 구동/초저속 기	1	2006-11-30	
6	40010106	SLEEVE-SHIFTING GEAR-TRG281	변속 기어 슬리브	2	2006-11-30	
7	40009713	BEARING-NEEDLE ROLLER-TRG281	니들 베어링	2	2006-11-30	
8	40275409	GEAR-CRP-TRG281	초저속 피동 기어	1	2013-03-01	
9	40009753	GEAR-CLUTCH CREEPER-TRG281	클러치 초저속 기어	1	2006-11-30	
10	40009410	SLEEVE-CREEPER-TRG281	초저속 슬리브	1	2010-03-07	
11	40009113	SHAFT-F/R DRV(I/PTO)-TRG281	전후진 구동 축	1	2013-03-01	IND,PTO
12	40277143	GEAR-F/DRV+CRP-TRG281	초저속 전진 구동기어	1		
13	40029277	RING-SNAP-S810040001	스냅링	1	2006-11-30	
14	40012711	BEARING-BALL-A0862080	볼 베어링	1	2006-11-30	
15	40007474	CAP-RUBBER-TRG281	고무 캡	1	2006-11-30	
16	40029301	RING-SNAP-S811072001	스냅링	1	2006-11-30	
17	40012836	LINER-A0870501	라이너	2	2006-11-30	
18	40012949	LINER-A0870502	라이너	2	2006-11-30	
19	40012718	BEARING-BALL-A0863060	볼 베어링	1	2006-11-30	
20	40029273	RING-SNAP-S810030001	스냅링	1	2006-11-30	
21	40010338	SLEEVE-GEAR-TRG281	슬리브	2	2011-08-17	
22	40009699	BEARING-NEEDLE-TRG970	니들 베어링	2	2006-11-30	
23	40010068	SPACER-F/R DRVN SHAFT-TRG281	전후진 구동 축 스페	1	2011-08-17	
24	40009302	GEAR-R/DRVN+CRP-TRG281	후진 피동/초저속 기	1	2006-11-30	
25	40009156	RING-SYNCHRONIZER-TRG281	싱크로나이저 링	2	2006-11-30	
26	40012135	SPRING-SYNCHRONIZER-TRG281	싱크로나이저 스프링	2	2006-11-30	
27	40009380	HUB-SHIFT-TRG281	변속 허브	1	2011-08-17	
28	40009844	STRUT-SYNC-TRG281	싱크로나이저 스트러	3	2006-11-30	
29	40009053	SLEEVE-SHIFT-TRG281	변속 슬리브	1	2012-12-03	
30	40277336	GEAR-F/DRVN CRP(44T)-TRG281	초저속 전진 피동기어	1		
31	40012720	BEARING-BALL-A0863070	볼 베어링	1	2006-11-30	
32	40009167	SHAFT-F/R DRVN-TRG281	주후진 피동 축	1	2012-12-03	
33	40012715	BEARING-BALL-A0863050	볼 베어링	1	2006-11-30	
34	40009597	GEAR-R/IDLE+CRP-TRG281	후진 아이들/초저속	1	2006-11-30	
35	40012703	BEARING-BALL-A0862050	볼 베어링	1	2006-11-30	
36	40275408	SHAFT-R/IDLE+CRP-TRG281	초저속 후진아이들	1	2012-08-31	
37	40028948	BOLT-HEX W/WS-S154102533	볼트	3	2006-11-30	
38	40007811	SEAL-OIL-TRG280	오일 씬	1	2006-11-30	

주변속 축
MAIN GEAR SHAFT

G281S02-1

MEC



주변속 축 MAIN GEAR SHAFT

G281S02-1

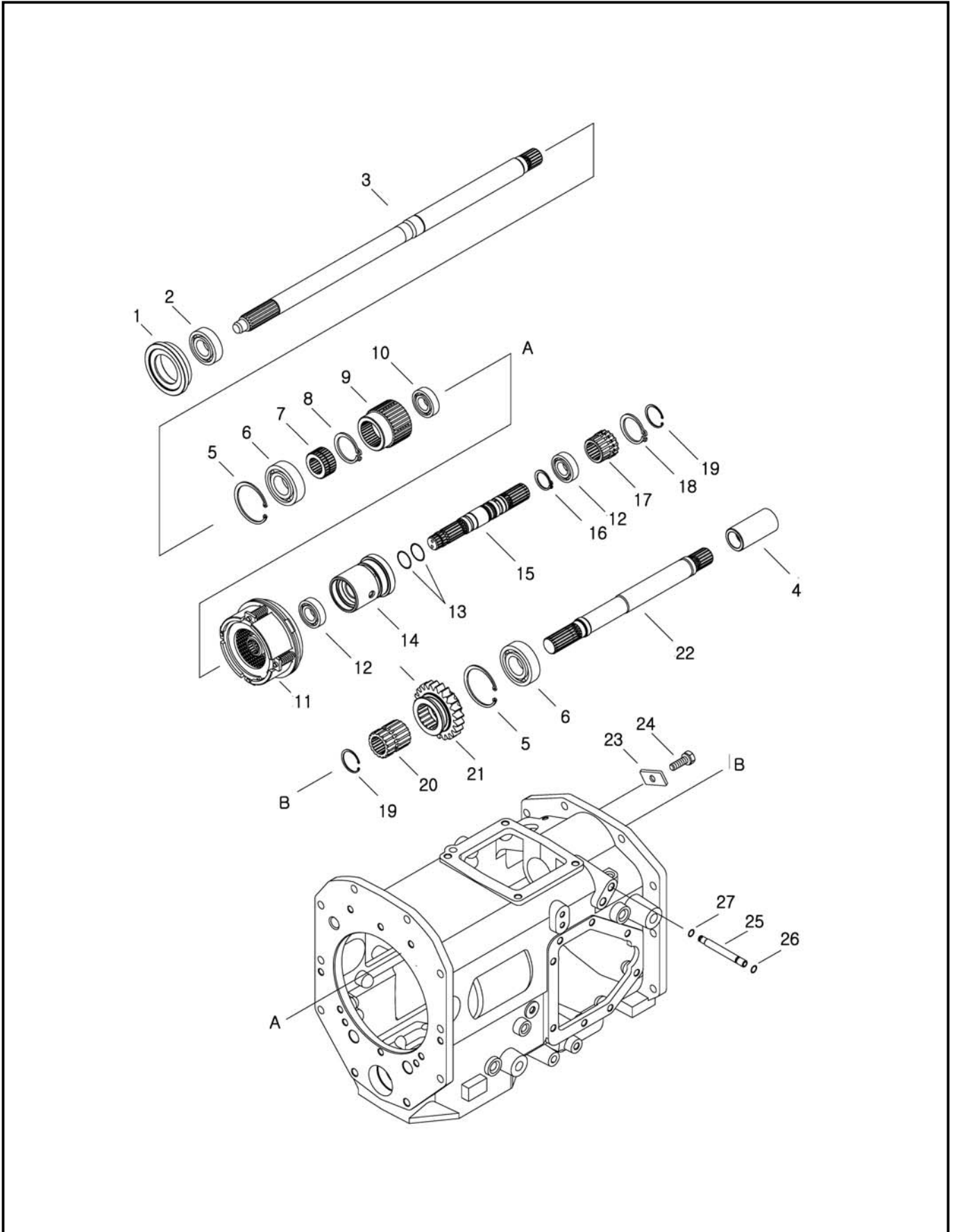
MEC

번호 NO.	부품번호 PART NO.	부품명 PART NAME	사양 SPEC.	수량 QTY	유효일 Effective	비고 REM.
1	40029299	RING-SNAP-S811062001 스냅링	D62	2	2006-11-30	
2	40012834	LINER-A0870481 라이너	OD61XID50X0.15T	1	2006-11-30	
3	40012835	LINER-A0870482 라이너	OD61XID50X0.2T	1	2006-11-30	
4	40012715	BEARING-BALL-A0863050 볼 베어링	#63050	2	2006-11-30	
5	40010117	GEAR-CNTR/SHAFT DRVN-TRG281 카운터 피동 축 기어	OD75.6XID27.5X13W(N28)	1	2006-11-30	
6	40010066	SPACER-TRG281 스페이서	OD42XID30X44.5L	2	2006-11-30	
7	40009754	GEAR-DRV 1ST-TRG281 주변속 구동 1단기어	OD68XID27.5X11W(N25)	1	2006-11-30	
8	40009801	GEAR-M/SHIFT DRV 4TH-TRG281 주변속 구동 4단기어	OD93.7XID27.5X11W(N35)	1	2006-11-30	
9	40009774	GEAR-M/SHIFT DRV 3RD-TRG281 주변속 구동 3단기어	OD82XID27.5X11W(N30)	1	2006-11-30	
10	40010212	SHAFT-M/SHIFT DRV-TRG281 주변속 구동 축	OD29.75X226.5L	1	2006-11-30	
11	40012714	BEARING-BALL-A0863040 볼 베어링	#63040	1	2006-11-30	
12	40009934	NUT-LOCK-TRG281 고정 너트	M25X1.5X10L	1	2006-11-30	
13	40009141	RING-SYNCHRONIZER-TRG281 싱크로나이저 링	OD77.8X8.5L	4	2006-11-30	
14	40284012	SPRING-TRG281 싱크로 스프링	D73.0X1.0T	4	2012-12-24	
15	40009428	HUB-SHIFT-TRG281 변속 허브	OD78.62XID30.69X19L	2	2006-11-30	
16	40009946	PIECE-TRG281 피스		6	2006-11-30	
17	40009384	SLEEVE-SHIFT-TRG281 변속 슬리브	OD93XID74.73X19.6L	2	2006-11-30	
18	40010047	SLEEVE-GEAR-TRG281 슬리브	OD40XID32.809X27L	3	2006-11-30	
19	40009173	GEAR-M/SHIFT DRVN 1-TRG281 주변속 피동 1단 기어	OD97XID40X11W(N36)	1	2011-09-17	
20	40009711	SPACER-TRG281 스페이서	OD50XID33X6L	1	2006-11-30	
21	40009294	GEAR-M/SHIFT DRVN 4-TRG281 주변속 피동 4단 기어	OD79.5XID40X11W(N27)	1	2012-08-14	
22	40009158	GEAR-M/SHIFT DRVN 3-TRG281 주변속 피동 3단기어	OD84.6XID40X11W(N31)	1	2006-11-30	
23	40010087	SPACER-M/SHIFT DRV-TRG281 스페이서	OD50XID33X22L	1	2013-03-01	
24	40012925	BEARING-BALL-A0862082NR 볼 베어링	#62082NR	2	2006-11-30	
25	40009129	SHAFT-M/SHIFT DRVN-TRG281 주변속 피동축	OD58.5X255.5L(N17)	1	2006-11-30	
26	40010046	SPACER-TRG281 스페이서	OD40XID30X22L	1	2006-11-30	

피티오 축 PTO SHAFT

G283S01-1

MEC, INDP, GSP



피티오 축 PTO SHAFT

G283S01-1

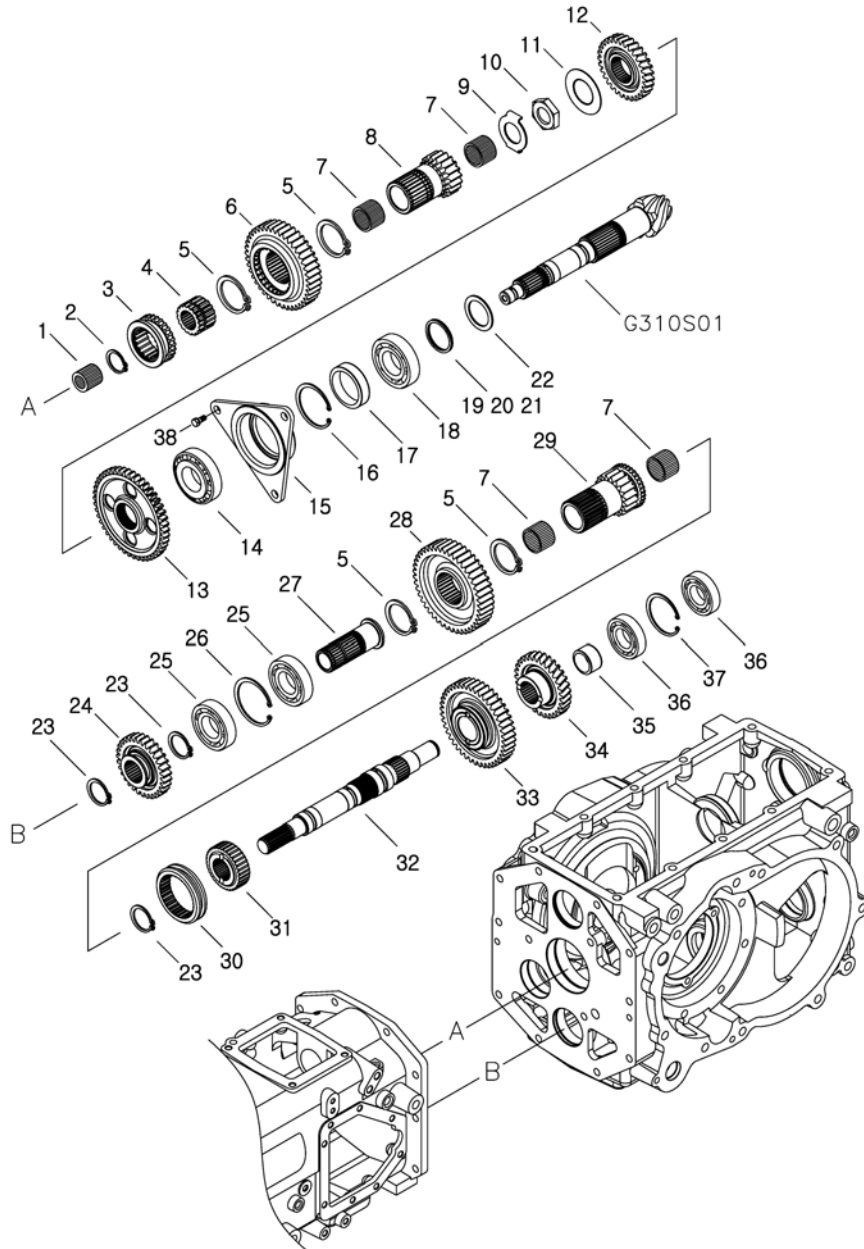
MEC,INDP,GSP

번호 NO.	부품번호 PART NO.	부품명 PART NAME	사양 SPEC.	수량 QTY	유효일 Effective	비고 REM.
1	40010121	HOLDER-PTO SHAFT BRG-TRG283 베어링 지지대	OD80XID46X18.5L	1	2006-11-30	
2	40012703	BEARING-BALL-A0862050 볼 베어링	#62050	1	2006-11-30	
3	40009099	SHAFT-PTO MAIN(I/PTO)-TRG283 피티오 주 축	OD30X548.8L	1	2006-11-30	
4	40010218	JOINT-TRG283 조인트	OD35XID22.5X71L	1	2006-11-30	
5	40029299	RING-SNAP-S811062001 스냅링	D62	2	2006-11-30	
6	40012715	BEARING-BALL-A0863050 볼 베어링	#63050	2	2006-11-30	
7	40009684	JOINT-HYD CLUTCH HUB-TRG287 클러치 허브 조인트	OD40XID22.5X21.5L	1	2006-11-30	
8	40029277	RING-SNAP-S810040001 스냅링	D40	1	2006-11-30	
9	40010105	HUB-PTO HYD CLUTCH-TRG287 클러치 허브	OD59.667XID37.5X53L	1	2006-11-30	
10	40012696	BEARING-BALL-A0860040 볼 베어링	#60040	1	2006-11-30	
11	40007683	CLUTCH ASSY-PTO-TRG287 피티오 클러치 조립체		1	2006-11-30	
12	40012697	BEARING-BALL-A0860050 볼 베어링	#60050	2	2006-11-30	
13	40258413	RING-SEAL-TRG000 씰 링		2	2012-07-16	
14	40009133	SLEEVE-H/C CIRCUIT-TRG287 유압회로 슬리브	OD62XID25.14X72.5L	1	2006-11-30	
15	40009348	SHAFT-I/PTO CLUTCH-TRG287 피티오 클러치 축	OD24.75X183.9L	1	2006-11-30	
16	40029271	RING-SNAP-S810025001 스냅링	D25	1	2006-11-30	
17	40010021	GEAR-CLUTCH(G/PTO)-TRG287 주행비례 클러치 기어	OD35.6XID22.5X29.2L(N16)	1	2006-11-30	
18	40029275	RING-SNAP-S810035001 스냅링	D35	1	2006-11-30	
19	40029307	RING-SNAP-S812025001 스냅링	D25	2	2006-11-30	
20	40009675	HUB-SHIFT(G/PTO)-TRG287 주행비례피티오 허브	OD36XID22.5X41L	1	2006-11-30	
21	40009296	GEAR-DRVN(G/PTO)-TRG287 주행비례 파동기어	OD79.8XID32X13W(N24)	1	2006-11-30	
22	40009259	SHAFT-PTO REAR-TRG287 후방 피티오 축	OD28X314.7L	1	2006-11-30	
23	40011912	STOPPER-R/IDLE SHAFT-TRG280 후진 축 스톱퍼	5T	1	2006-11-30	
24	40028947	BOLT-HEX W/WS-S154102033 볼트	M10XP1.25X20L	1	2006-11-30	
25	40010130	PIPE-H/CLUTCH INPUT-TRG287 클러치 입력 파이프	OD9.8XID3.5X89L	1	2006-11-30	
26	40029238	O-RING-S804008010 오링	D7.5XW1.5	1	2006-11-30	
27	40029237	O-RING-S804007010 오링	D6.5XW1.5	1	2006-11-30	

부변속 축 RANGE GEAR SHAFT

G285S01-1

MEC,GSP



부변속 축 RANGE GEAR SHAFT

G285S01-1

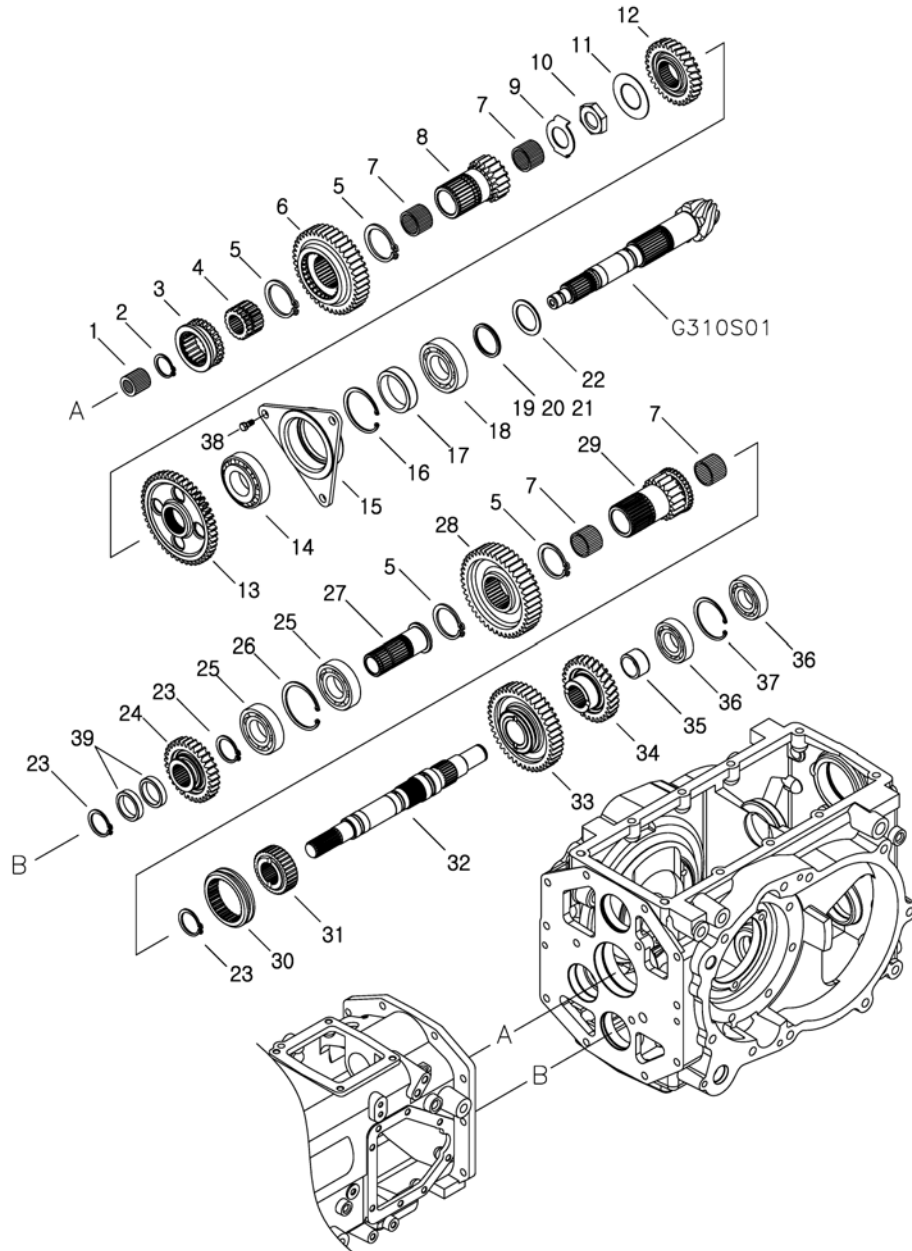
MEC,GSP

번호 NO.	부품번호 PART NO.	부품명 PART NAME	사양 SPEC.	수량 QTY	유효일 Effective	비고 REM.
1	40007812	BEARING-NEEDLE ROLLER-TRG285 니들 베어링	OD31XID24X31L	1	2006-11-30	
2	40029273	RING-SNAP-S810030001 스냅링	D30	1	2006-11-30	
3	40009137	SELECTOR-RANGE-TRG285 부변속 셀렉터	OD71.6XID42.5X26.5L	1	2006-11-30	
4	40009707	HUB-RANGE(2-4)-TRG285 부변속 허브	OD47.5XID27.5X32L	1	2006-11-30	
5	40029280	RING-SNAP-S810050001 스냅링	D50	4	2006-11-30	
6	40009230	GEAR-RANGE DRVN-TRG285 부변속 피동 기어	OD131.1XID46.7X24W(N42)	1	2006-11-30	
7	40007818	BEARING-NEEDLE ROLLER-TRG285 니들 베어링	OD37XID32X27L	4	2006-11-30	
8	40009287	GEAR-RANGE DRV #2-TRG285 부변속 구동 2번 기어	OD64.5XID33.5X98L(N19)	1	2006-11-30	
9	40012301	WASHER-THRUST-TRG285 트러스트 와셔	2,3T	1	2006-11-30	
10	40009547	NUT-LOCK-TRG285 고정 너트	M40X1.5	1	2006-11-30	
11	40012127	WASHER-LOCK-TRG285 고정 와셔	OD70XID37.5X1.2T	1	2006-11-30	
12	40009807	GEAR-RANGE DRV-TRG285 부변속 구동 기어	OD98.1XID37.5X16W(N30)	1	2006-11-30	
13	40009069	GEAR-DRV(G/PTO)-TRG287 주행비례 피동기어	OD142.4XID37.5X12.5W	1	2006-11-30	GSP
14	40012983	BEARING-TAPER-A0830208J 테이퍼 롤러 베어링		1	2006-11-30	
15	40175296	HOLDER-PINION BEARING-TRG285 베어링 홀더		1	2007-02-19	
16	40029304	RING-SNAP-S811090001 스냅링	D90	1	2006-11-30	
17	40009796	SPACER-TRG285 스페이서	OD90XID75X5.3L	1	2006-11-30	
18	40012984	BEARING-TAPER-A0830308D 테이퍼 롤러 베어링		1	2006-11-30	
19	40012828	LINER-A0870461 라이너	OD51XID41X0.15T	1	2006-11-30	
20	40012829	LINER-A0870462 라이너	OD51XID41X0.2T	1	2006-11-30	
21	40012947	LINER-A0870465 라이너	OD51XID41X0.5T	1	2006-11-30	
22	40009724	WASHER-THRUST R/PINION-TRG285 트러스트 피니언 와셔	OD56.5XID40.2X1.2T	1	2006-11-30	
23	40029275	RING-SNAP-S810035001 스냅링	D35	3	2006-11-30	
24	40010132	GEAR-4WD DRV-TRG288 4륜 구동 기어	OD92.3XID32.5X15W(N31)	1	2006-11-30	
25	40012709	BEARING-BALL-A0862070 볼 베어링	#62070	2	2006-11-30	
26	40029301	RING-SNAP-S811072001 스냅링	D72	1	2006-11-30	
27	40009120	SHAFT-2WD INPUT-TRG288 4륜 입력 축	OD45XID22.5X95.5L	1	2006-11-30	
28	40009615	GEAR-RANGE DRVN-TRG285 부변속 피동 기어	OD137.1XID46.7X27W(N44)	1	2006-11-30	
29	40009134	GEAR-RANGE DRV #1-TRG285 부변속 구동 1번 기어	OD67.6X116L(N19)	1	2006-11-30	
30	40009299	SLEEVE-SHIFT-TRG285 변속 슬리브	OD86XID64X23L	1	2006-11-30	
31	40009755	HUB-RANGE(1-3)-TRG285 부변속 허브	OD68XID32.5X20W	1	2006-11-30	
32	40009364	SHAFT-RANGE COUNTER-TRG285 부변속 전달 축	OD38X335L	1	2006-11-30	
33	40009231	GEAR-RANGE DRVN-TRG285 부변속 피동 기어	OD131.2XID38X19.5W(N43)	1	2006-11-30	
34	40009806	GEAR-RANGE DRVN-TRG285 부변속 피동 기어	OD98.1XID32.5X16W(N30)	1	2006-11-30	
35	40010046	SPACER-TRG281 스페이서	OD40XID30X22L	1	2006-11-30	
36	40012706	BEARING-BALL-A0862060 볼 베어링	#62060	2	2006-11-30	
37	40029299	RING-SNAP-S811062001 스냅링	D62	1	2006-11-30	
38	40028938	BOLT-HEX W/WS-S153123033 볼트	M12XP1.75X30L	3	2006-11-30	

부변속 축
RANGE GEAR SHAFT

G285S01-2

MEC,GSP,Q/T



부변속 축 RANGE GEAR SHAFT

G285S01-2

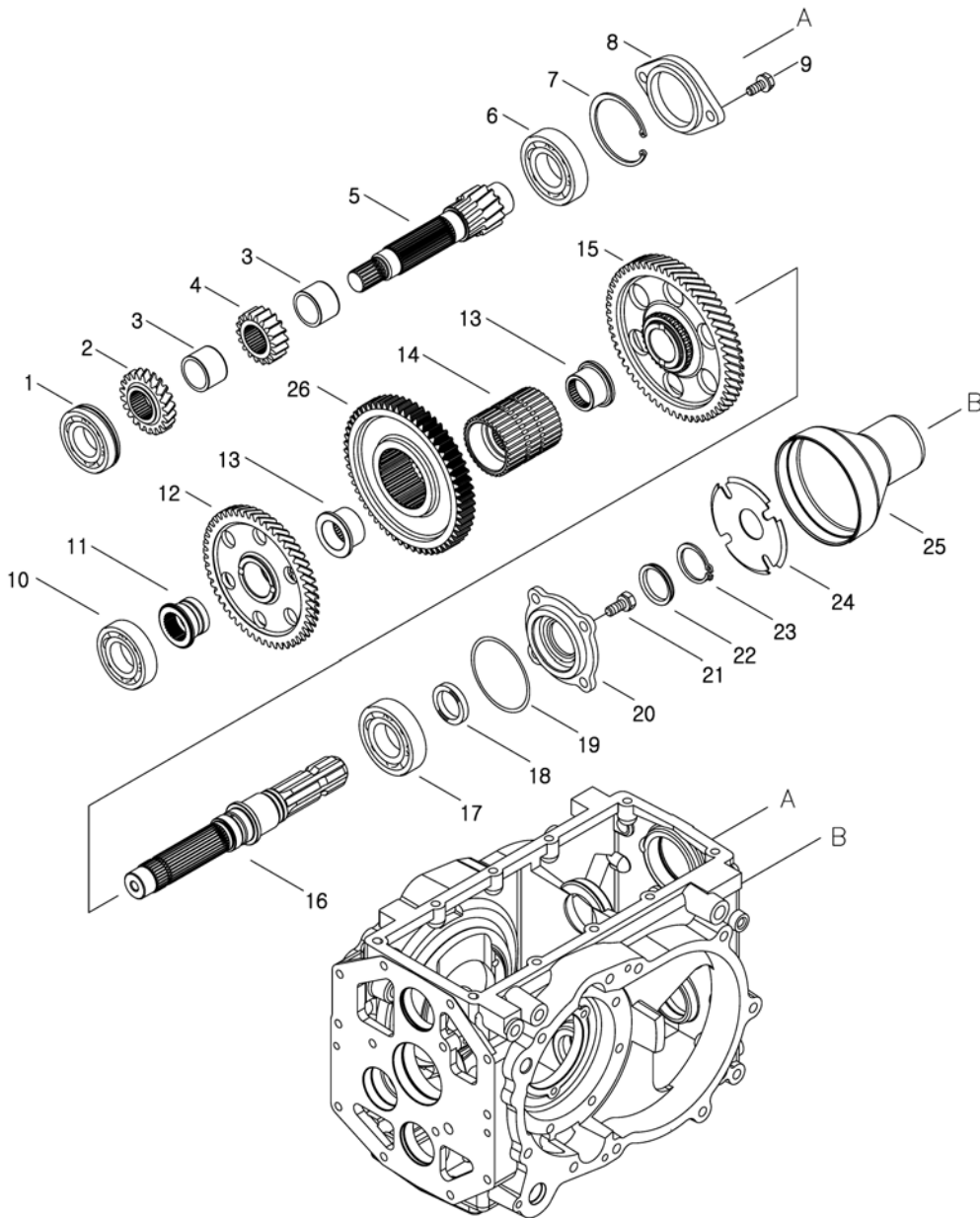
MEC,GSP,Q/T

번호 NO.	부품번호 PART NO.	부품명 PART NAME	사양 SPEC.	수량 QTY	유효일 Effective	비고 REM.
1	40007812	BEARING-NEEDLE ROLLER-TRG285 니들 베어링	OD31XID24X31L	1	2006-11-30	
2	40029273	RING-SNAP-S810030001 스냅링	D30	1	2006-11-30	
3	40009137	SELECTOR-RANGE-TRG285 부변속 셀렉터	OD71.6XID42.5X26.5L	1	2006-11-30	
4	40009707	HUB-RANGE(2-4)-TRG285 부변속 허브	OD47.5XID27.5X32L	1	2006-11-30	
5	40029280	RING-SNAP-S810050001 스냅링	D50	4	2006-11-30	
6	40009230	GEAR-RANGE DRVN-TRG285 부변속 피동 기어	OD131.1XID46.7X24W(N42)	1	2006-11-30	
7	40007818	BEARING-NEEDLE ROLLER-TRG285 니들 베어링	OD37XID32X27L	4	2006-11-30	
8	40009287	GEAR-RANGE DRV #2-TRG285 부변속 구동 2번 기어	OD64.5XID33.5X98L(N19)	1	2006-11-30	
9	40012301	WASHER-THRUST-TRG285 트러스트 와셔	2,3T	1	2006-11-30	
10	40009547	NUT-LOCK-TRG285 고정 너트	M40X1.5	1	2006-11-30	
11	40012127	WASHER-LOCK-TRG285 고정 와셔	OD70XID37.5X1.2T	1	2006-11-30	
12	40009807	GEAR-RANGE DRV-TRG285 부변속 구동 기어	OD98.1XID37.5X16W(N30)	1	2006-11-30	
13	40009069	GEAR-DRV(G/PTO)-TRG287 주행비례 피동기어	OD142.4XID37.5X12.5W	1	2006-11-30	GSP
14	40012983	BEARING-TAPER-A0830208J 테이퍼 롤러 베어링		1	2006-11-30	
15	40175296	HOLDER-PINION BEARING-TRG285 베어링 홀더		1	2007-02-19	
16	40029304	RING-SNAP-S811090001 스냅링	D90	1	2006-11-30	
17	40009796	SPACER-TRG285 스페이서	OD90XID75X5.3L	1	2006-11-30	
18	40012984	BEARING-TAPER-A0830308D 테이퍼 롤러 베어링		1	2006-11-30	
19	40012828	LINER-A0870461 라이너	OD51XID41X0.15T	1	2006-11-30	
20	40012829	LINER-A0870462 라이너	OD51XID41X0.2T	1	2006-11-30	
21	40012947	LINER-A0870465 라이너	OD51XID41X0.5T	1	2006-11-30	
22	40009724	WASHER-THRUST R/PINION-TRG285 트러스트 피니언 와셔	OD56.5XID40.2X1.2T	1	2006-11-30	
23	40029275	RING-SNAP-S810035001 스냅링	D35	3	2006-11-30	
24	40010132	GEAR-4WD DRV-TRG288 4륜 구동 기어	OD92.3XID32.5X15W(N31)	1	2006-11-30	
25	40012709	BEARING-BALL-A0862070 볼 베어링	#62070	2	2006-11-30	
26	40029301	RING-SNAP-S811072001 스냅링	D72	1	2006-11-30	
27	40009120	SHAFT-2WD INPUT-TRG288 4륜 입력 축	OD45XID22.5X95.5L	1	2006-11-30	
28	40009615	GEAR-RANGE DRVN-TRG285 부변속 피동 기어	OD137.1XID46.7X27W(N44)	1	2006-11-30	
29	40009134	GEAR-RANGE DRV #1-TRG285 부변속 구동 1번 기어	OD67.6X116L(N19)	1	2006-11-30	
30	40009299	SLEEVE-SHIFT-TRG285 변속 슬리브	OD86XID64X23L	1	2006-11-30	
31	40009755	HUB-RANGE(1-3)-TRG285 부변속 허브	OD68XID32.5X20W	1	2006-11-30	
32	40009364	SHAFT-RANGE COUNTER-TRG285 부변속 전달 축	OD38X335L	1	2006-11-30	
33	40009231	GEAR-RANGE DRVN-TRG285 부변속 피동 기어	OD131.2XID38X19.5W(N43)	1	2006-11-30	
34	40009806	GEAR-RANGE DRVN-TRG285 부변속 피동 기어	OD98.1XID32.5X16W(N30)	1	2006-11-30	
35	40010046	SPACER-TRG281 스페이서	OD40XID30X22L	1	2006-11-30	
36	40012706	BEARING-BALL-A0862060 볼 베어링	#62060	2	2006-11-30	
37	40029299	RING-SNAP-S811062001 스냅링	D62	1	2006-11-30	
38	40028938	BOLT-HEX W/WS-S153123033 볼트	M12XP1.75X30L	3	2006-11-30	
39	40009705	SPACER-TRG281 스페이서	OD45XID35X9.5L	2	2006-11-30	Q/T

피티오 구동축 PTO DRIVE SHAFT

G287S01-1

PTO/3,NO-M/PTO



피티오 구동축 PTO DRIVE SHAFT

G287S01-1

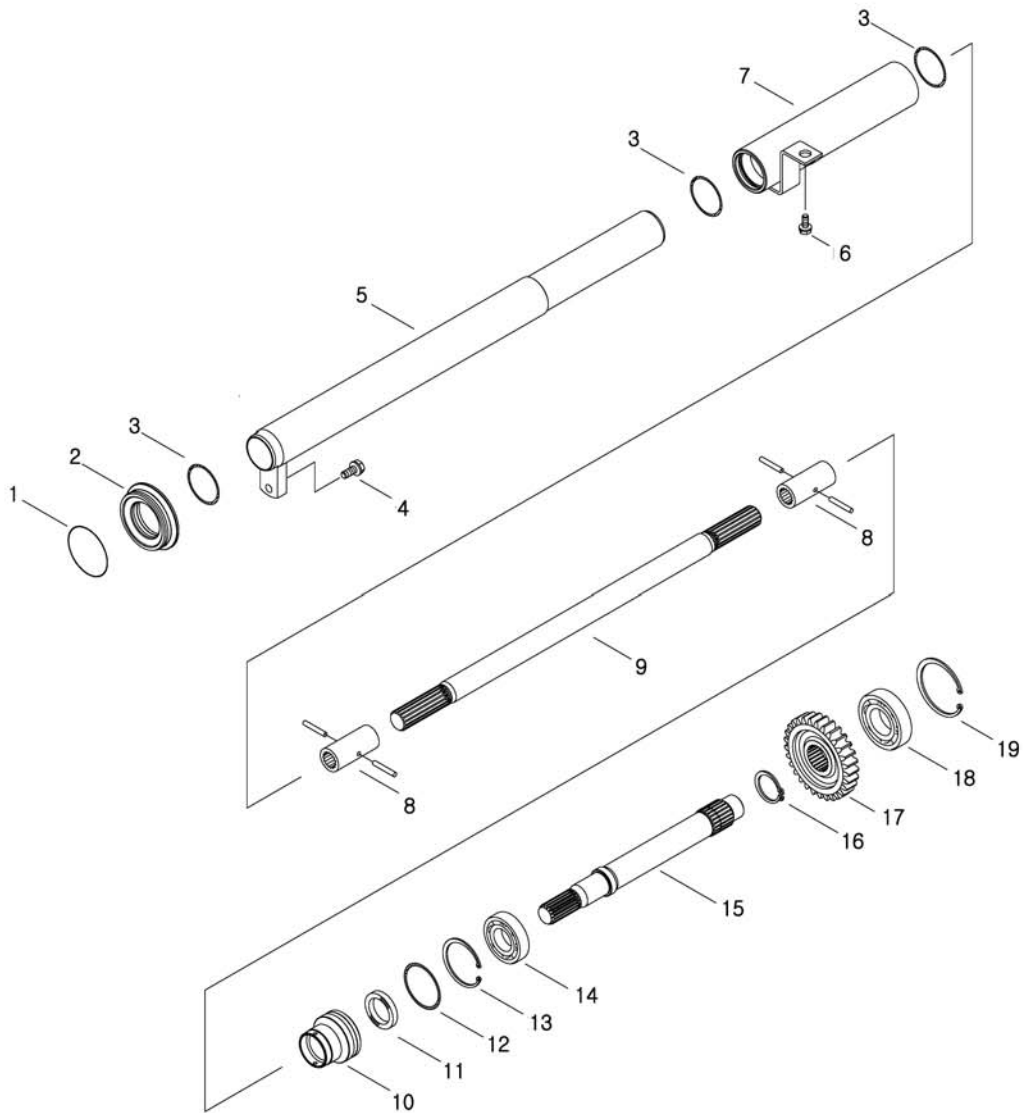
PTO/3,NO-M/PTO

번호 NO.	부품번호 PART NO.	부품명 PART NAME	사양 SPEC.	수량 QTY	유효일 Effective	비고 REM.
1	40012927	BEARING-BALL-A0863060NR	볼 베어링	#63060NR	1	2006-11-30
2	40009757	GEAR-PTO DRV 3RD-TRG287	피티오 구동 3단 기어	OD71.5XID30.69X12.5W	1	2006-11-30
3	40009687	SPACER-PTO DRV SHAFT-TRG287	스페이서	OD40XID33X26.5L	2	2006-11-30
4	40009730	GEAR-PTO DRV 2ND-TRG287	피티오 구동 2단 기어	OD58.8XID30.69X21W(N18)	1	2006-11-30
5	40009278	SHAFT-PTO DRV-TRG287	피티오 구동기어 축	OD47.9X216.5L(N13L)	1	2006-11-30
6	40012720	BEARING-BALL-A0863070	볼 베어링	#63070	1	2006-11-30
7	40029303	RING-SNAP-S811080001	스냅링	D80	1	2006-11-30
8	40009841	COVER-PTO DRV SHAFT-TRG280	피티오 구동축 커버		1	2006-11-30
9	40028947	BOLT-HEX W/WS-S154102033	볼트	M10XP1.25X20L	2	2006-11-30
10	40012718	BEARING-BALL-A0863060	볼 베어링	#63060	1	2006-11-30
11	40010338	SLEEVE-GEAR-TRG281	슬리브	OD50XIDID30.69X31L	1	2006-11-30
12	40009239	GEAR-PTO DRVN 3RD-TRG287	피티오 파동 3단 기어	OD159.7XID40X12.5W(N50)	1	2006-11-30
13	40009715	SPACER-PTO DRVN-TRG287	스페이서	OD51XID30.69X26.5L	2	2006-11-30
14	40010114	HUB-PTO SHIFT-TRG287	피티오 변속 허브	OD68XID30.69X78L	1	2006-11-30
15	40009081	GEAR-PTO DRVN 1ST-TRG287	피티오 파동 1단 기어	OD183.3XID38X21W(N58)	1	2006-11-30
16	40009277	SHAFT-PTO DRVN-TRG287	피티오 파동 축	OD47.5X301L	1	2006-11-30
17	40012711	BEARING-BALL-A0862080	볼 베어링	#62080	1	2006-11-30
18	40007917	SEAL-OIL-TRG287	오일 씬		1	2006-11-30
19	40029256	O-RING-S804080010	오링	D79.5XW2	1	2006-11-30
20	40010165	COVER-PTO SHAFT-TRG280	피티오 축 커버		1	2006-11-30
21	40028948	BOLT-HEX W/WS-S154102533	볼트	M10XP1.25X25L	4	2006-11-30
22	40012824	SEAL-DUST-A0653232	더스트 씬	OD42XID37X7.5L	1	2006-11-30
23	40029276	RING-SNAP-S810036001	스냅링	D36	1	2006-11-30
24	40011812	GUIDE-PTO COVER-TRG280	지지대	1.6T	1	2006-11-30
25	40012874	COVER-A05171520	안전 커버		1	2006-11-30
26	40009244	GEAR-PTO DRVN 2ND-TRG287	피티오 파동 2단 기어	OD172XID64X21W(N57)	1	2006-11-30

전륜 구동 축
4WD SHAFT

G288S01-1

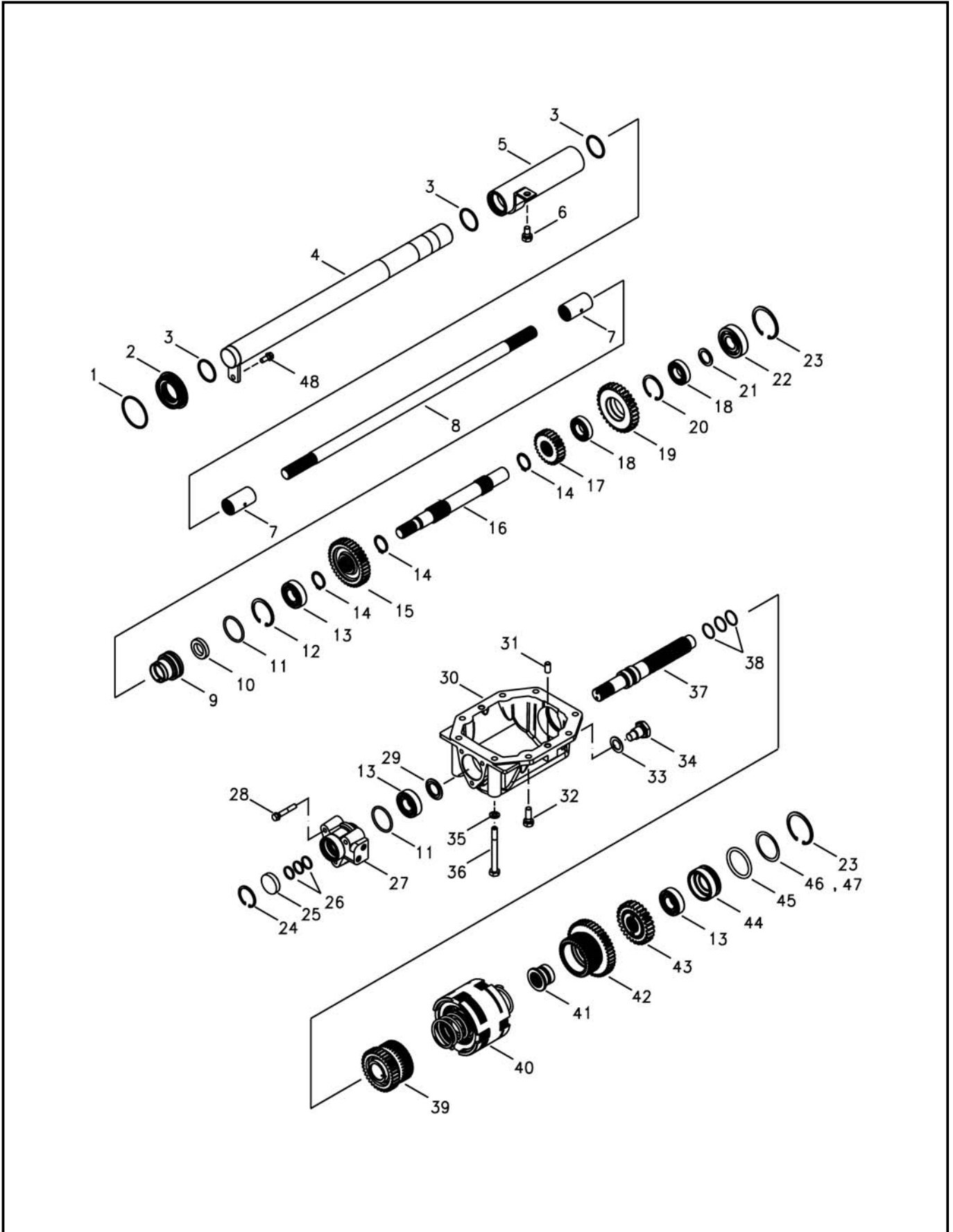
4WD,DO



전륜 구동 축
4WD SHAFT

G288S01-2

Q/T,DO



전륜 구동 축 4WD SHAFT

G288S01-2

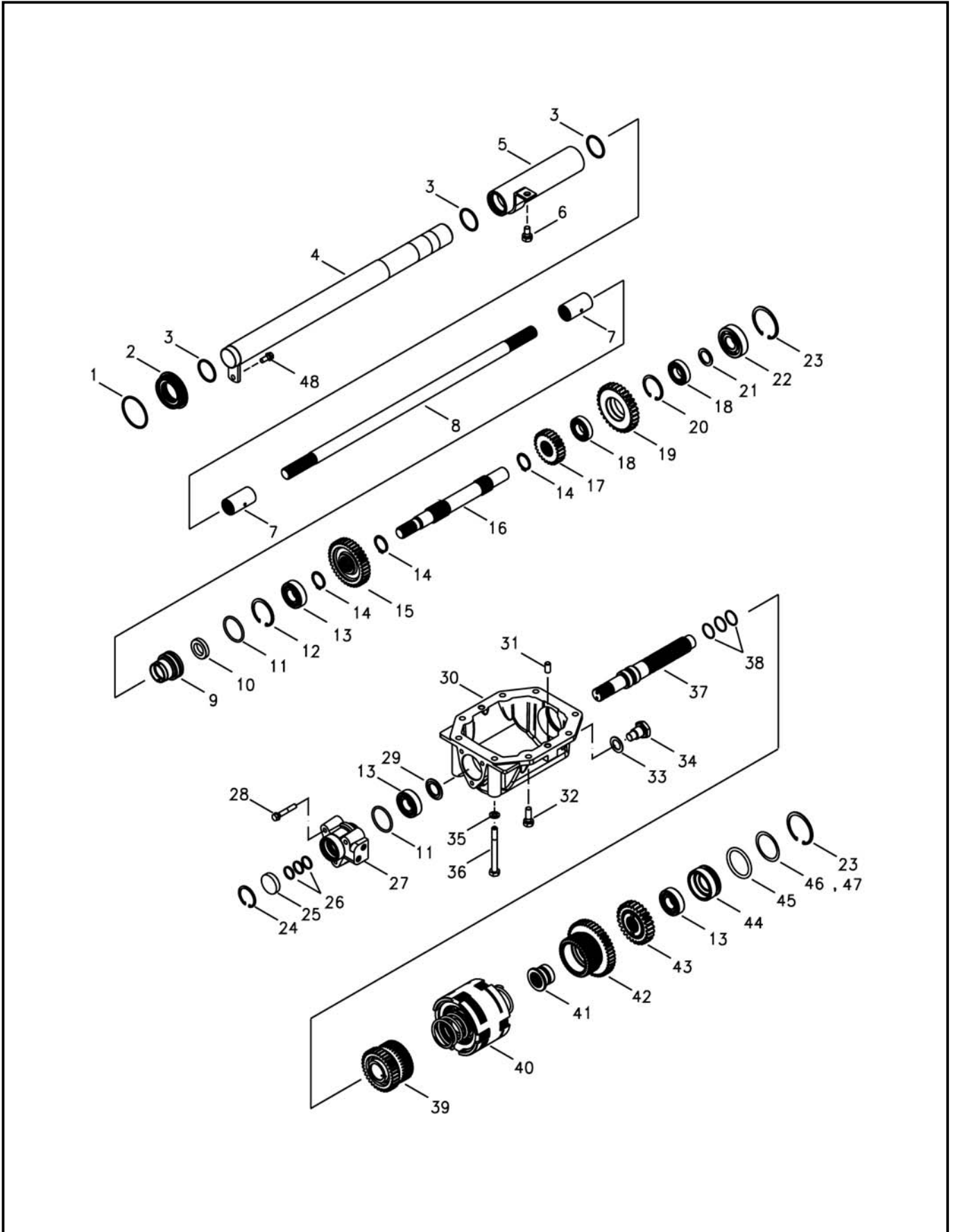
Q/T,DO

번호 NO.	부품번호 PART NO.	부품명 PART NAME	사양 SPEC.	수량 QTY	유효일 Effective	비고 REM.
1	40029225	O-RING-S802060010	오링	D59.4XW3.1	1	2006-11-30
2	40009873	HOUSING-O-RING-TRG380	오링 하우징		1	2006-11-30
3	40029222	O-RING-S802040010	오링	D39.4XW3.1	3	2006-11-30
4	40011454	COVER-4WD FRONT-TRG380	4WD축 커버(앞)		1	2006-11-30
5	40011455	COVER-4WD REAR-TRG380	4WD축 커버(뒤)		1	2006-11-30
6	40028947	BOLT-HEX W/WS-S154102033	볼트	M10XP1.25X20L	1	2006-11-30
7	40013040	HST(I)-4WD JOINT ASSY-G288	조인트 조립체		2	2006-11-30
8	40009254	SHAFT-4WD FORNT-TRG288	전륜구동 축		1	2006-11-30
9	40010093	HOUSING-OIL SEAL-TRG288	오일 씰 하우징	OD52XID31X45L	1	2006-11-30
10	40012884	SEAL-OIL-A0651253	오일 씰	#1253	1	2006-11-30
11	40029217	O-RING-S801046010	오링	D45.7XW3.5	2	2006-11-30
12	40029296	RING-SNAP-S811052001	스냅링	D52	1	2006-11-30
13	40012703	BEARING-BALL-A0862050	볼 베어링	#62050	3	2006-11-30
14	40029273	RING-SNAP-S810030001	스냅링	D30	3	2006-11-30
15	40061758	GEAR-4WD DRVN(37T)-TRG288	전륜 피동기어(37T)	OD95.1XID40XW17(N22,37T)	1	2006-11-30
16	40061761	SHAFT-QUICK TURN DRVN-TRG288	배속턴 피동축	D32X284	1	2006-11-30
17	40061762	GEAR-Q/T DRVN(25T)-TRG288	배속턴 피동기어	OD67.1XID31XW19(N25,22T)	1	2006-11-30
18	40012697	BEARING-BALL-A0860050	볼 베어링	#60050	2	2006-11-30
19	40061763	GEAR-4WD DRVN(31T)-TRG288	4WD 피동기어	OD97.4XID49.5XW23(N31T)	1	2006-11-30
20	40029295	RING-SNAP-S811047001	스냅링	D47	1	2006-11-30
21	40010028	SPACER-TRG285	스페이서	OD35XID25X2L	1	2006-11-30
22	40012715	BEARING-BALL-A0863050	볼 베어링	#63050	1	2006-11-30
23	40029299	RING-SNAP-S811062001	스냅링	D62	2	2006-11-30
24	40056835	RING-SNAP-S811040001	스냅링	D40	1	2006-11-30
25	40032263	CAP-A0650095	캡 씰	D40X8L	1	2006-11-30
26	40258413	RING-SEAL-TRG000	씰 링		3	2012-07-16
27	40218223	SLEEVE-HYD CIRCUIT-TRG280	유압회로 슬리브		1	2009-03-31
28	40028928	BOLT-HEX W/WS-S153085033	볼트	M8XP1.25X50L	3	2006-11-30
29	40032384	SPACER-TRG288	스페이서	3T	1	2006-11-30
30	40201496	CASE-QT CLUTCH ASSY-TRG280	배속턴 케이스		1	2009-03-31
31	40029102	PIN-PAR-S423102010	평행핀	D10X20L	2	2006-11-30
32	40028949	BOLT-HEX W/WS-S154103033	볼트	M10XP1.25X30L	6	2006-11-30
33	40229916	SEAL-PLUG-TRG280	플러그		1	2009-10-15
34	40229917	PLUG-MAGNET-TRG280	마그넷 플러그		1	2009-12-20
35	40029549	WASHER-SPR-S361100013	스프링 와셔	O.D18.4XID10.2X2.5T	2	2006-11-30
36	40029484	BOLT-HEX-S104101043	볼트	M10X1.25PX100L	2	2006-11-30
37	40032385	SHAFT-QT COUNTER-TRG288	배속턴 구동축		1	2010-05-31
38	40032955	O-RING-O-RING-TRG288	오링		3	2006-11-30
39	40061757	GEAR-4WD DRV(33T)-TRG288	전륜 구동기어(33T)	OD79.5XID52XW59(N33,38T)	1	2010-05-31
40	40061755	CLUTCH ASSY-Q/TURN HYD-TRG288	배속 클러치 조립체		1	2006-11-30
41	40032386	SLEEVE-GEAR-TRG288	슬리브		1	2006-11-30
42	40061759	GEAR-4/Q/T DRV-TRG288	배속턴 구동기어	OD113XID50XW59(N44,38T)	1	2010-05-31
43	40061760	GEAR-COUNTER DRVN-TRG288	배속턴 피동기어	OD85XID31XW16(N22,27T)	1	2007-03-19
44	40032354	HOLDER-BEARING-TRG280	베어링 홀더		1	2006-11-30
45	40029219	O-RING-S801052010	오링	D51.6XW5.7	1	2006-11-30

전륜 구동 축
4WD SHAFT

G288S01-2

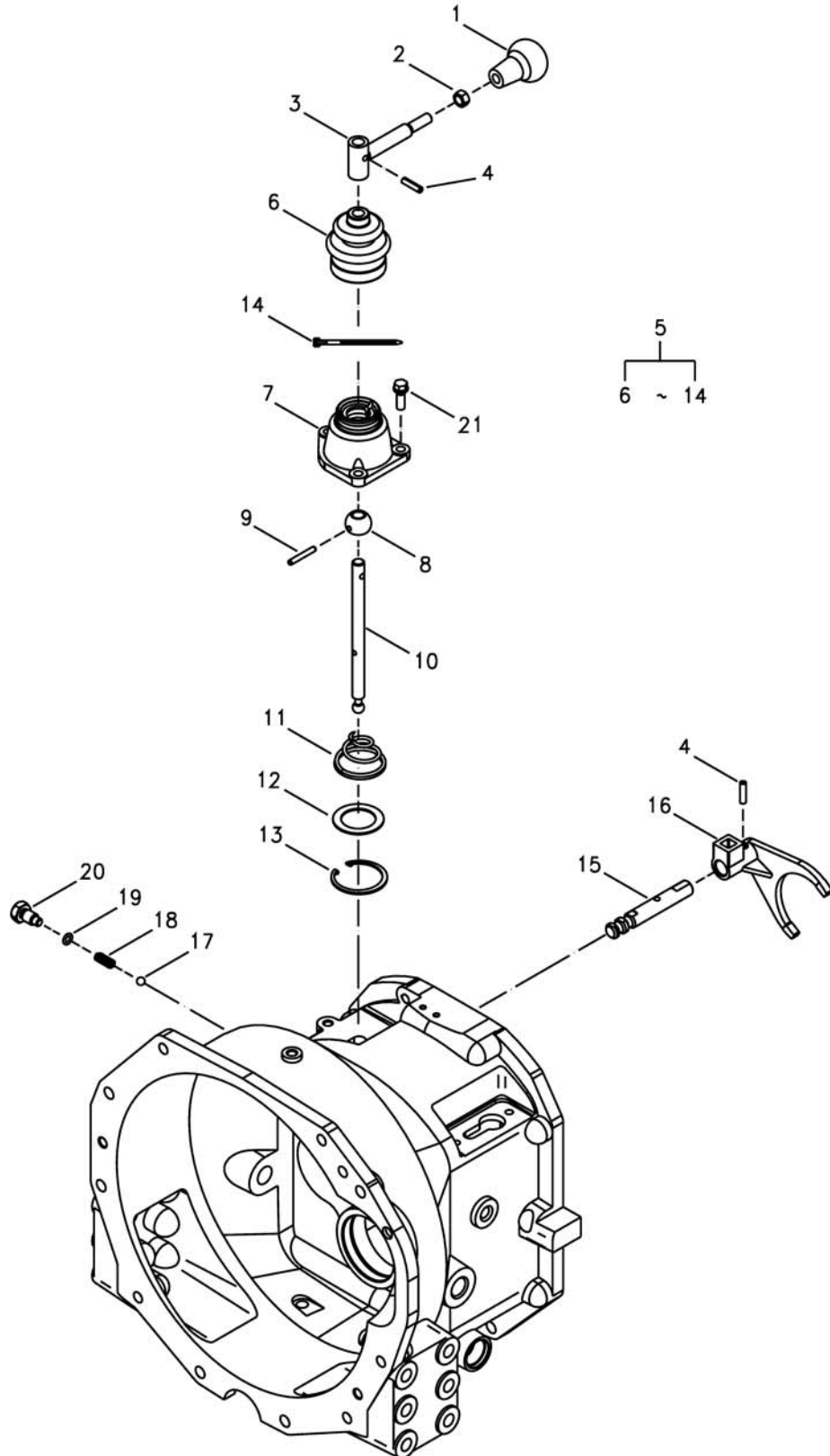
Q/T,DO



변속레버 및 포크
SHIFT LEVER & FORK

G290S01-1

CRP



변속레버 및 포크 SHIFT LEVER & FORK

G290S01-1

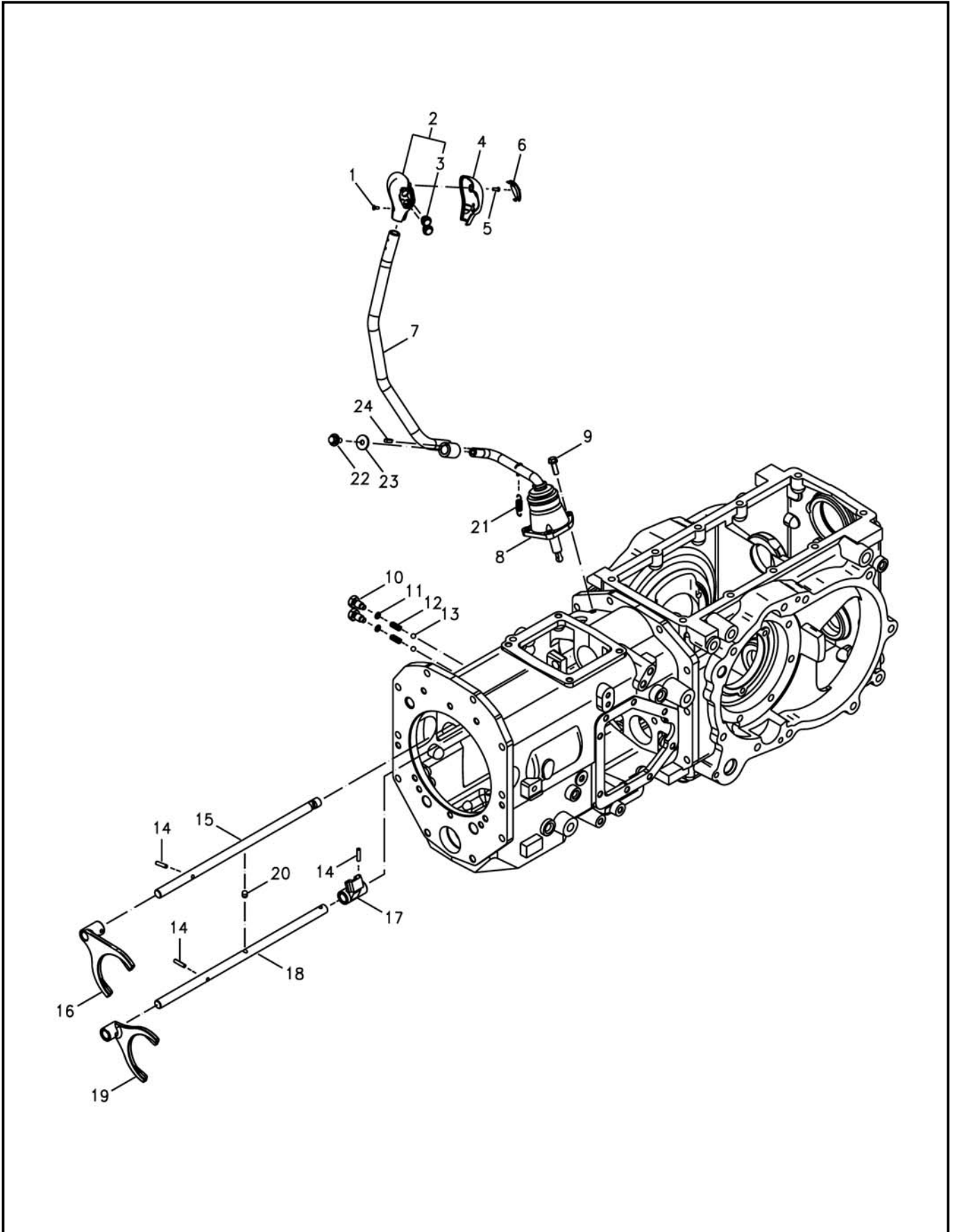
CRP

번호 NO.	부품번호 PART NO.	부품명 PART NAME	사양 SPEC.	수량 QTY	유효일 Effective	비고 REM.
1	40008392	KNOB-CREEPER-TRG970 초저속 손잡이		1	2006-11-30	
2	40029047	NUT-HEX SMALL-S314100013 너트	M10XP1.25	1	2006-11-30	
3	40012580	LEVER-CREEPER HAND-TRG292 초저속 핸드 레버		1	2006-11-30	
4	40270937	PIN-COILED-S447062412 코일핀	D6X24L	2	2012-03-27	
5	40013060	CREEPER-LEVER ASSY-G292 초저속 레버 조립체		1	2009-10-04	
6	40007449	COVER-DUST-TRG293 더스트 커버		1	2006-11-30	
7	40009320	COVER-SHIFT LEVER-TRG292 변속 레버 커버		1	2006-11-30	
8	40009867	BALL-TRG292 볼		1	2006-11-30	
9	40032422	PIN-PAR-TRG292 평행핀		1	2006-11-30	
10	40009602	LEVER-CREEPER-TRG292 초저속 레버	OD12X179L	1	2006-11-30	
11	40011973	SPRING-TRG290 스프링	D3.2X34.3L	1	2006-11-30	
12	40012120	WASHER-TRG291 와셔	OD51XID35X1.5T	1	2006-11-30	
13	40029296	RING-SNAP-S811052001 스냅링	D52	1	2006-11-30	
14	40012938	BAND-WIRE-A0640082 와이어 밴드	210LX5W	2	2006-11-30	
15	40009629	RAIL-CRP-TRG291 초저속 레일	OD16X110L	1	2006-11-30	
16	40009318	FORK-CREEPER-TRG291 초저속 포크		1	2006-11-30	
17	40010339	BALL-SHIFT FORK-CVG000 변속 포크 볼		1	2006-11-30	
18	40011943	SPRING-TRG290 스프링	D1.6XD8.75X26.6L	1	2006-11-30	
19	40029196	O-RING-S801010A10 오링	D9.8XW2.4	1	2006-11-30	
20	40009498	BOLT-RAIL-TRG291 레일 볼트	H19	1	2006-11-30	
21	40028923	BOLT-HEX W/WS-S153082533 볼트	M8XP1.25X25L	3	2006-11-30	

변속레버 및 포크(주변속)
SHIFT LEVER&FORK(MAIN GEAR)

G290S02-1

MEC,Main shift,W/AUTO LIFT



변속레버 및 포크(주변속) SHIFT LEVER&FORK(MAIN GEAR)

G290S02-1

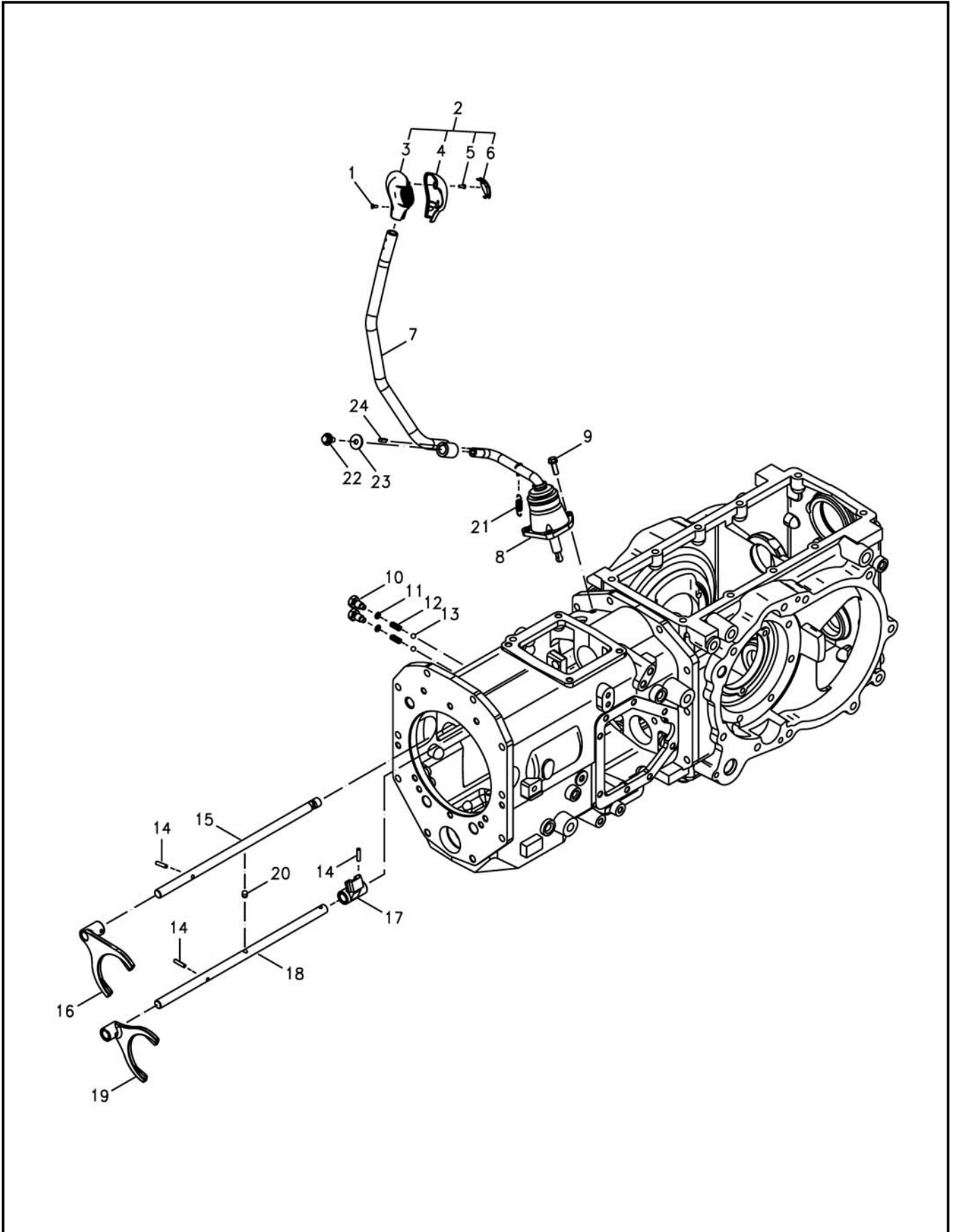
MEC,Main shift,W/AUTO LIFT

번호 NO.	부품번호 PART NO.	부품명 PART NAME	사양 SPEC.	수량 QTY	유효일 Effective	비고 REM.
1	40028663	SCREW-CROSS CSNK-S220401011 스크류	M4X0.7PX10L	1	2006-11-30	
2	40283832	KNOB ASSY-AUTO LIFT-TRG750 오토리프트 노브조립		1	2013-01-21	
3	40283858	HARNESS-AUTO LIFT SHIFT-TRG730 오토리프트 배선		1	2013-01-22	
4	40030816	KNOB-FRONT-TRG869 전방 노브		1	2007-11-12	
5	40189878	SCREW-TP/CRS-S237401011 스크류	4X1.41PX10L	1	2007-10-02	
6	40030818	KNOB-CAP-TRG869 노브 캡		1		
7	40285621	LEVER ASSY-MSHIFT-A/LIFT-G292 주변속 레버 조립체		1	2013-03-01	
8	40279068	LEVER ASSY-MAIN-LO-R1-G292 주변속레버 조립체		1	2013-01-14	
9	40028923	BOLT-HEX W/WS-S153082533 볼트	M8XP1.25X25L	3	2006-11-30	
10	40009498	BOLT-RAIL-TRG291 레일 볼트	H19	3	2006-11-30	
11	40029196	O-RING-S801010A10 오링	D9.8XW2.4	3	2006-11-30	
12	40011943	SPRING-TRG290 스프링	D1.6XD8.75X26.6L	3	2006-11-30	
13	40010339	BALL-SHIFT FORK-CVG000 변속 포크 볼		3	2006-11-30	
14	40270937	PIN-COILED-S447062412 코일핀	D6X24L	6	2012-03-27	
15	40009077	RAIL-M/SHIFT(1-2)-TRG290 주변속 1-2단 레일	OD16X405L	1	2012-12-03	
16	40010308	FORK-M/SHIFT(1-2)-TRG290 주변속 1-2단 포크		1	2006-11-30	
17	40009850	ADAPTOR-M/SHIFT(3-4)-TRG290 주변속 3-4단 아답터		1	2006-11-30	
18	40009078	RAIL-M/SHIFT(3-4)-TRG290 주변속 3-4단 레일	OD16X420	1	2012-12-03	
19	40010309	FORK-M/SHIFT(3-4)-TRG290 주변속 3-4단 포크		1	2006-11-30	
20	40009848	PIN-TRG290 핀		1	2011-05-09	
21	40012358	SPRING-TRG292 스프링	D1.8XD9.2X51L	1	2006-11-30	
22	40029006	BOLT-HEX W/WS-S159082033 볼트	M8XP1.25X20L	1	2006-11-30	
23	40028196	WASHER-PLN-S365082613 평washer	O.D26XI.D8.4X2.5T	1	2006-11-30	
24	40097739	KRY-SUNK-S405052010 윤형키	5X6X20L	1	2006-11-30	

변속레버 및 포크(주변속)
SHIFT LEVER&FORK(MAIN GEAR)

G290S02-2

MEC,Main shift,WO/AUTO LIFT



변속레버 및 포크(주변속)
SHIFT LEVER&FORK(MAIN GEAR)

G290S02-2

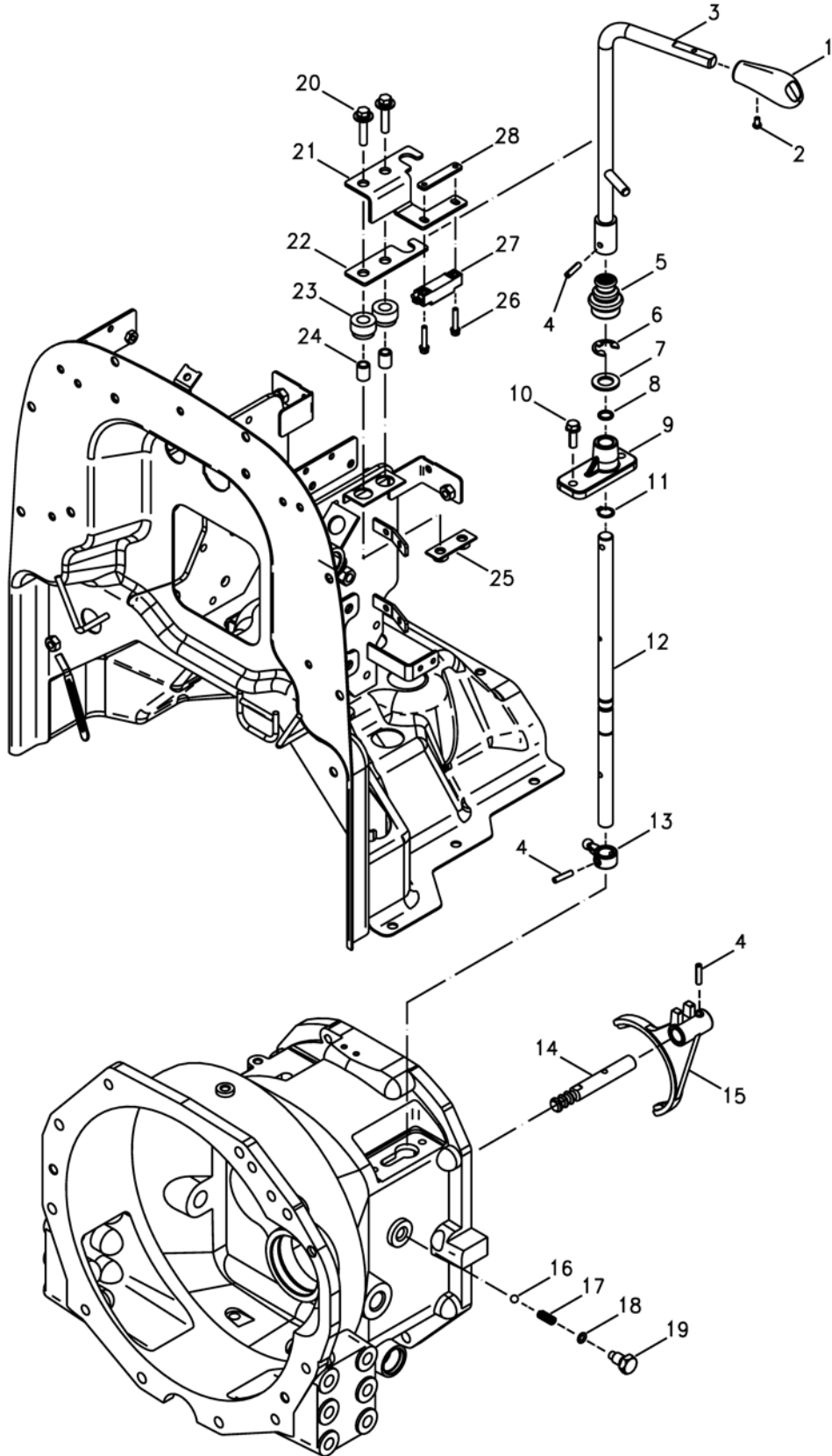
MEC,Main shift,WO/AUTO LIFT

번호 NO.	부품번호 PART NO.	부품명 PART NAME	사양 SPEC.	수량 QTY	유효일 Effective	비고 REM.
1	40028663	SCREW-CROSS CSNK-S220401011 스크류	M4X0.7PX10L	1	2006-11-30	
2	40194081	KNOB-ASSY-MEC-TRG869 노브 조립체		1	2007-12-30	
3	40030820	KNOB-REAR-MEC-TRG869 후변속 손잡이		1	2007-11-12	
4	40030816	KNOB-FRONT-TRG869 전방 노브		1	2007-11-12	
5	40189878	SCREW-TP/CRS-S237401011 스크류	4X1.41PX10L	1	2007-10-02	
6	40030818	KNOB-CAP-TRG869 노브 캡		1		
7	40288581	LEVER-M/SHIFT-MEC-TRG292 주변속 레버		1	2013-03-01	
8	40279068	LEVER ASSY-MAIN-LO-R1-G292 주변속레버 조립체		1	2013-01-14	
9	40028923	BOLT-HEX W/WS-S153082533 볼트	M8XP1.25X25L	3	2006-11-30	
10	40009498	BOLT-RAIL-TRG291 레일 볼트	H19	3	2006-11-30	
11	40029196	O-RING-S801010A10 오링	D9.8XW2.4	3	2006-11-30	
12	40011943	SPRING-TRG290 스프링	D1.6XD8.75X26.6L	3	2006-11-30	
13	40010339	BALL-SHIFT FORK-CVG000 변속 포크 볼		3	2006-11-30	
14	40270937	PIN-COILED-S447062412 코일핀	D6X24L	6	2012-03-27	
15	40009077	RAIL-M/SHIFT(1-2)-TRG290 주변속 1-2단 레일	OD16X405L	1	2012-12-03	
16	40010308	FORK-M/SHIFT(1-2)-TRG290 주변속 1-2단 포크		1	2006-11-30	
17	40009850	ADAPTOR-M/SHIFT(3-4)-TRG290 주변속 3-4단 아답터		1	2006-11-30	
18	40009078	RAIL-M/SHIFT(3-4)-TRG290 주변속 3-4단 레일	OD16X420	1	2012-12-03	
19	40010309	FORK-M/SHIFT(3-4)-TRG290 주변속 3-4단 포크		1	2006-11-30	
20	40009848	PIN-TRG290 핀		1	2011-05-09	
21	40012358	SPRING-TRG292 스프링	D1.8XD9.2X51L	1	2006-11-30	
22	40029006	BOLT-HEX W/WS-S159082033 볼트	M8XP1.25X20L	1	2006-11-30	
23	40028196	WASHER-PLN-S365082613 평washer	O.D26XI.D8.4X2.5T	1	2006-11-30	
24	40097739	KRY-SUNK-S405052010 윤형키	5X6X20L	1	2006-11-30	

변속레버 및 포크(전후진)
SHIFT LEVER&FORK(F/R GEAR)

G290S03-1

MEC,F/R



변속레버 및 포크(전후진) SHIFT LEVER&FORK(F/R GEAR)

G290S03-1

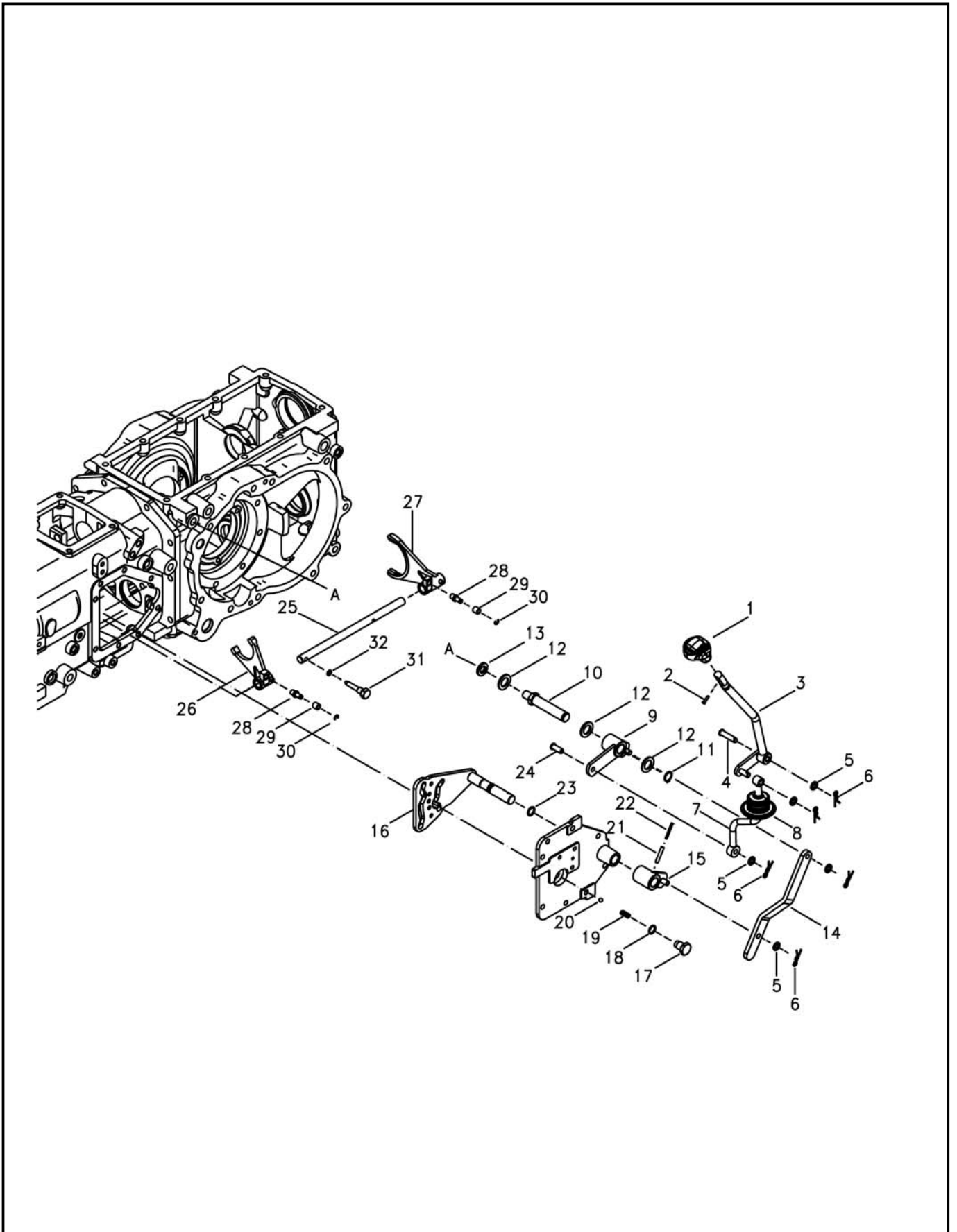
MEC,F/R

번호 NO.	부품번호 PART NO.	부품명 PART NAME	사양 SPEC.	수량 QTY	유효일 Effective	비고 REM.
1	40229664	KNOB-F_R-TRG970	전후진 레버 손잡이	1	2009-09-25	
2	40029019	SCREW-W/WS-S226501011	스크류	1	2006-11-30	
3	40286567	LEVER-F/R_SHIFT HAND-TRG292	전후진 핸드 레버	1	2013-03-01	
4	40270937	PIN-COILED-S447062412	코일핀	3	2012-03-27	
5	40279802	COVER-DUST-TRG292	더스트 커버	1		
6	40029321	RING-SNAP-S814015001	스냅링	1	2006-11-30	
7	40028178	WASHER-PLN-S364160013	평와셔	1	2006-11-30	
8	40029199	O-RING-S801012010	오링	1	2006-11-30	
9	40032414	BOSS-F/R LEVER-TRG292	보스	1	2007-05-28	
10	40028923	BOLT-HEX W/WS-S153082533	볼트	2	2006-11-30	
11	40029261	RING-SNAP-S810016001	스냅링	1	2006-11-30	
12	40263919	LEVER-F/R-TRG290	전후진 레버	1		
13	40010262	ARM-M/SHIFT#1-TRG290	주변속 1번 암	1	2006-11-30	
14	40009630	RAIL-F/R-TRG290	전후진 레일	1	2006-11-30	
15	40009216	FORK-F/R-TRG290	전후진 포크	1	2006-11-30	
16	40010339	BALL-SHIFT FORK-CVG000	변속 포크 볼	1	2006-11-30	
17	40011943	SPRING-TRG290	스프링	1	2006-11-30	
18	40029196	O-RING-S801010A10	오링	1	2006-11-30	
19	40009498	BOLT-RAIL-TRG291	레일 볼트	1	2006-11-30	
20	40029011	BOLT-HEX W/WS-S159084033	볼트	2	2006-11-30	
21	40281765	GUIDE-F/R LEVER-TRG292	전후진 레버 가이드	1	2012-12-03	
22	40012324	GUIDE-F/R LEVER-TRG292	전후진 레버 가이드	1	2006-11-30	
23	40007406	MOUNT-PEDAL FRAME-TRG830	페달 프레임 마운트	2	2006-11-30	
24	40009979	SPACER-MOUNT-TRG830	스페이서	2	2006-11-30	
25	40012238	PLATE-LOCK-TRG292	고정 플레이트	1	2006-11-30	
26	40094801	BOLT-HEX W/WS-S157053033	볼트	2	2006-11-30	BACK-UP
27	40264222	SWITCH-PROXIMITY-TRG750	근접 스위치	1	2013-03-01	BACK-UP
28	40268748	PLATE-BRAKE SWITCH-TRG670	스위치 브라켓	1		BACK-UP

변속레버 및 포크(부변속)
SHIFT LEVER & FORK(RANGE GEAR)

G291S01-1

MEC,Range shift



변속레버 및 포크(부변속) SHIFT LEVER & FORK(RANGE GEAR)

G291S01-1

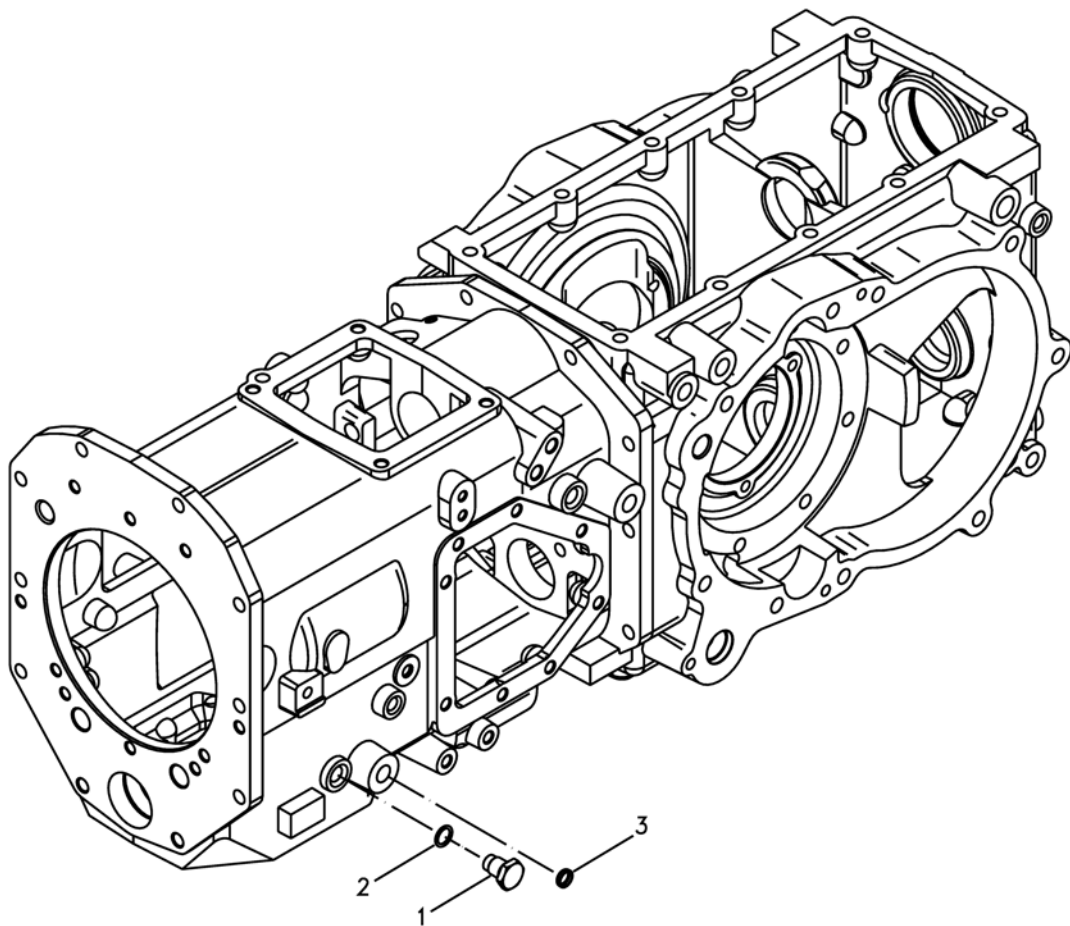
MEC,Range shift

번호 NO.	부품번호 PART NO.	부품명 PART NAME	사양 SPEC.	수량 QTY	유효일 Effective	비고 REM.
1	40276122	KNOB-RANGE SHIFT-MEC-TRG293 기계식 부변속 노브		1	2012-10-04	
2	40029025	SCREW-TP/CRS-S237401611 스크류	M4X P1.41X16L	1	2006-11-30	
3	40255049	LEVER-RANGE SHIFT-TRG293 부변속 레버		1	2012-10-04	
4	40113954	PIN-HEAD-S427104022 헤드핀	D10X40L	1	2006-11-30	
5	40028158	WASHER-PLN-S363100013 평와셔	O.D18XI.D10.5X2T	5	2006-11-30	
6	40029132	PIN-SNAP-S443100013 스냅핀	D10X0L	5	2006-11-30	
7	40255051	LINK-RANGE SHIFT-TRG293 부변속 링크		1	2012-10-04	
8	40254280	COVER-SUB/PTO_LEVER-TRG869 PTO레버 커버		1	2012-10-04	
9	40255050	ARM-RANGE SHIFT-TRG293 부변속 암		1	2012-12-03	
10	40009903	SHAFT-HAND LEVER-TRG293 핸드 레버 축	H24	1	2007-12-31	
11	40029265	RING-SNAP-S810020001 스냅링	D20	1	2006-11-30	
12	40028163	WASHER-PLN-S363200013 평와셔	O.D34XI.D21X3T	3	2006-11-30	
13	40029555	WASHER-SPR-S361160013 스프링 와셔	O.D28XI.D16.2X4T	1	2006-11-30	
14	40012309	LINK-RANGE-TRG293 부변속 링크	25X9T	1	2006-11-30	
15	40032433	ARM-RANGE- S/LEVER-TRG293 부변속 레버 암		1	2006-11-30	
16	40009317	CAM-RANGE LEVER-TRG291 부변속 레버 캠		1	2012-12-03	
17	40010268	BOLT-F/R SHIFT-TRG291 볼트		1	2006-11-30	
18	40029203	O-RING-S801015010 오링	D14.8XW2.4	1	2006-11-30	
19	40011943	SPRING-TRG290 스프링	D1.6XD8.75X26.6L	1	2006-11-30	
20	40010339	BALL-SHIFT FORK-CVG000 변속 포크 볼		1	2006-11-30	
21	40029172	PIN-SPRING-S446063512 스프링 핀	D6X35L	1	2006-11-30	
22	40012772	PIN-SPRING-A0621026 스프링 핀	D4X35L	1	2006-11-30	
23	40029204	O-RING-S801016010 오링	D15.8XW2.4	1	2006-11-30	
24	40113928	PIN-HEAD-S427102513 헤드핀	D10X25L	1	2006-11-30	
25	40009995	RAIL-RANGE-TRG291 부변속 레일	OD16X302L	1	2006-11-30	
26	40009191	FORK-RANGE (2-4)-TRG291 부변속 2-4단 포크		1	2006-11-30	
27	40009190	FORK-RANGE (1-3)-TRG291 부변속 1-3단 포크		1	2006-11-30	
28	40009983	PIN-RANGE FORK-TRG291 부변속 포크 핀	OD14X29L	2	2012-12-03	
29	40010196	ROLLER-TRG822 롤러	OD12.0XID8.0X12.5L	2	2012-12-03	
30	40029314	RING-SNAP-S814006003 스냅링	D6	2	2006-11-30	
31	40009858	BOLT-SELF LOCK-TRG291 레일 고정 볼트		1	2006-11-30	
32	40029196	O-RING-S801010A10 오링	D9.8XW2.4	1	2006-11-30	

변속레버 및 포크(4WD)
SHIFT LEVER & FORK(4WD)

G291S02-1

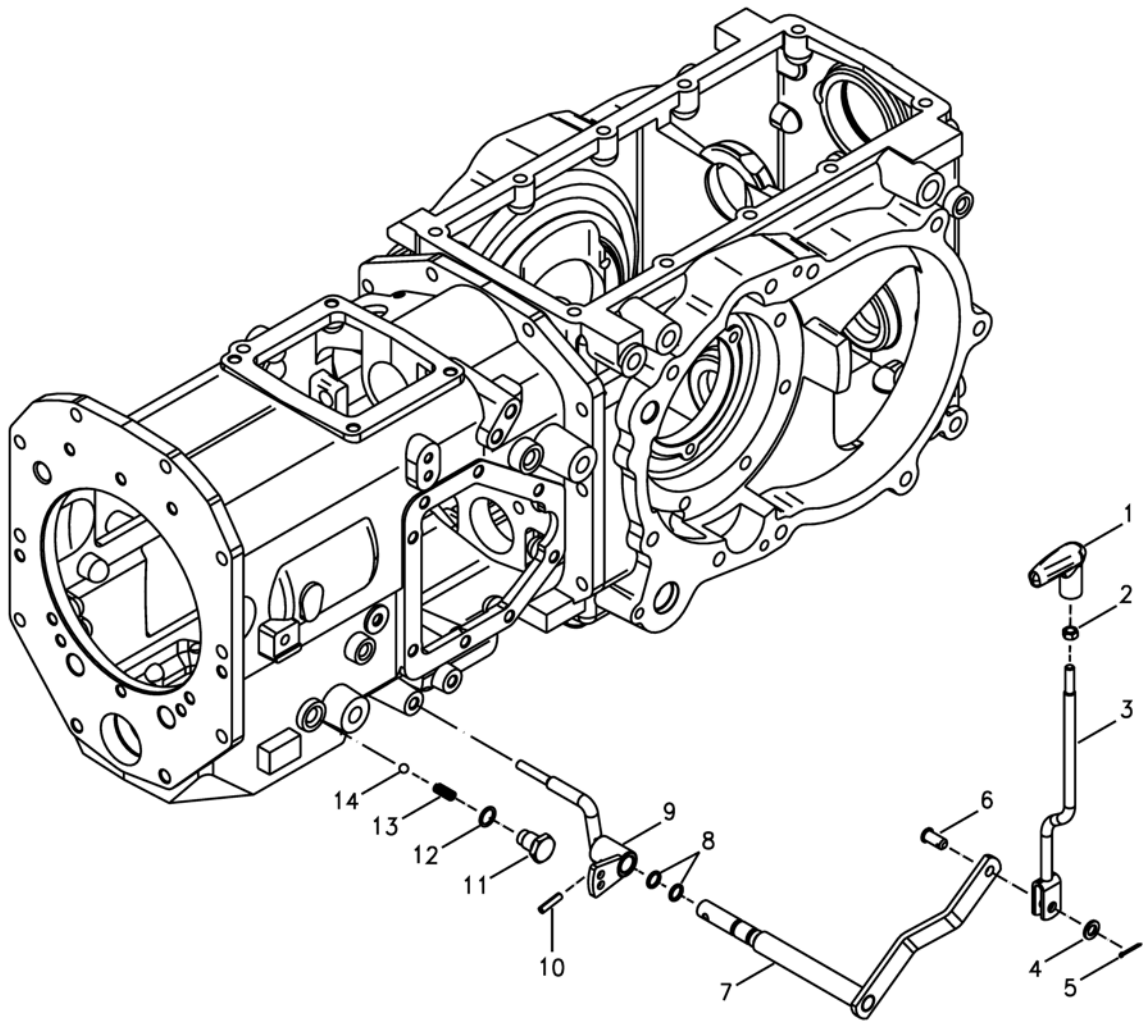
Q/T



변속레버 및 포크(4WD)
SHIFT LEVER & FORK(4WD)

G291S02-2

STD



변속레버 및 포크(4WD) SHIFT LEVER & FORK(4WD)

G291S02-2

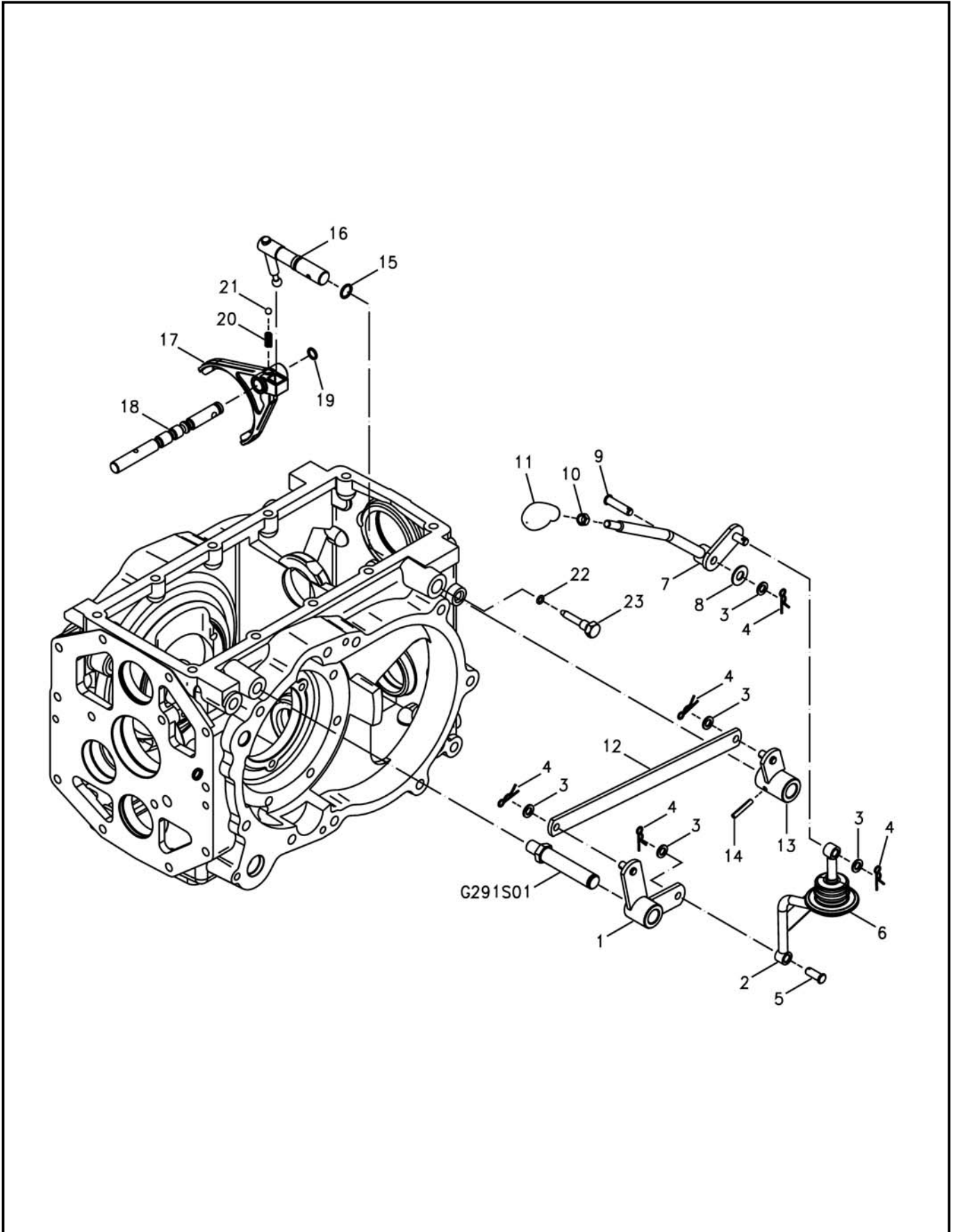
STD

번호 NO.	부품번호 PART NO.	부품명 PART NAME	사양 SPEC.	수량 QTY	유효일 Effective	비고 REM.
1	40008386	KNOB-4WD-TRG970 4륜구동 손잡이		1	2009-11-22	
2	40029040	NUT-HEX SMALL-S313080013 너트	M8XP1.25	1	2006-11-30	
3	40272343	LEVER-4WD-TRG293 4WD 레버		1	2013-03-01	
4	40028158	WASHER-PLN-S363100013 평와셔	O.D18XI.D10.5X2T	1	2006-11-30	
5	40029121	PIN-SPLIT-S441252013 분할핀	D25X20L	1	2006-11-30	
6	40029108	PIN-HEAD-S427102013 헤드핀	D10X20L	1	2006-11-30	
7	40255057	LEVER-4WD-TRG293 4WD 레버		1	2013-03-01	
8	40029199	O-RING-S801012010 오링	D11.8XW2.4	2	2006-11-30	
9	40012614	LEVER-4WD-TRG291 4WD 레버		1	2013-03-01	
10	40029167	PIN-SPRING-S446062510 스프링 핀	D6X25L	1	2006-11-30	
11	40010268	BOLT-F/R SHIFT-TRG291 볼트		1	2006-11-30	
12	40029203	O-RING-S801015010 오링	D14.8XW2.4	1	2006-11-30	
13	40011943	SPRING-TRG290 스프링	D1.6XD8.75X26.6L	1	2006-11-30	
14	40010339	BALL-SHIFT FORK-CVG000 변속 포크 볼		1	2006-11-30	

변속레버 및 포크(PTO)
SHIFT LEVER & FORK(PTO)

G291S03-1

PTO/3



변속레버 및 포크(PTO) SHIFT LEVER & FORK(PTO)

G291S03-1

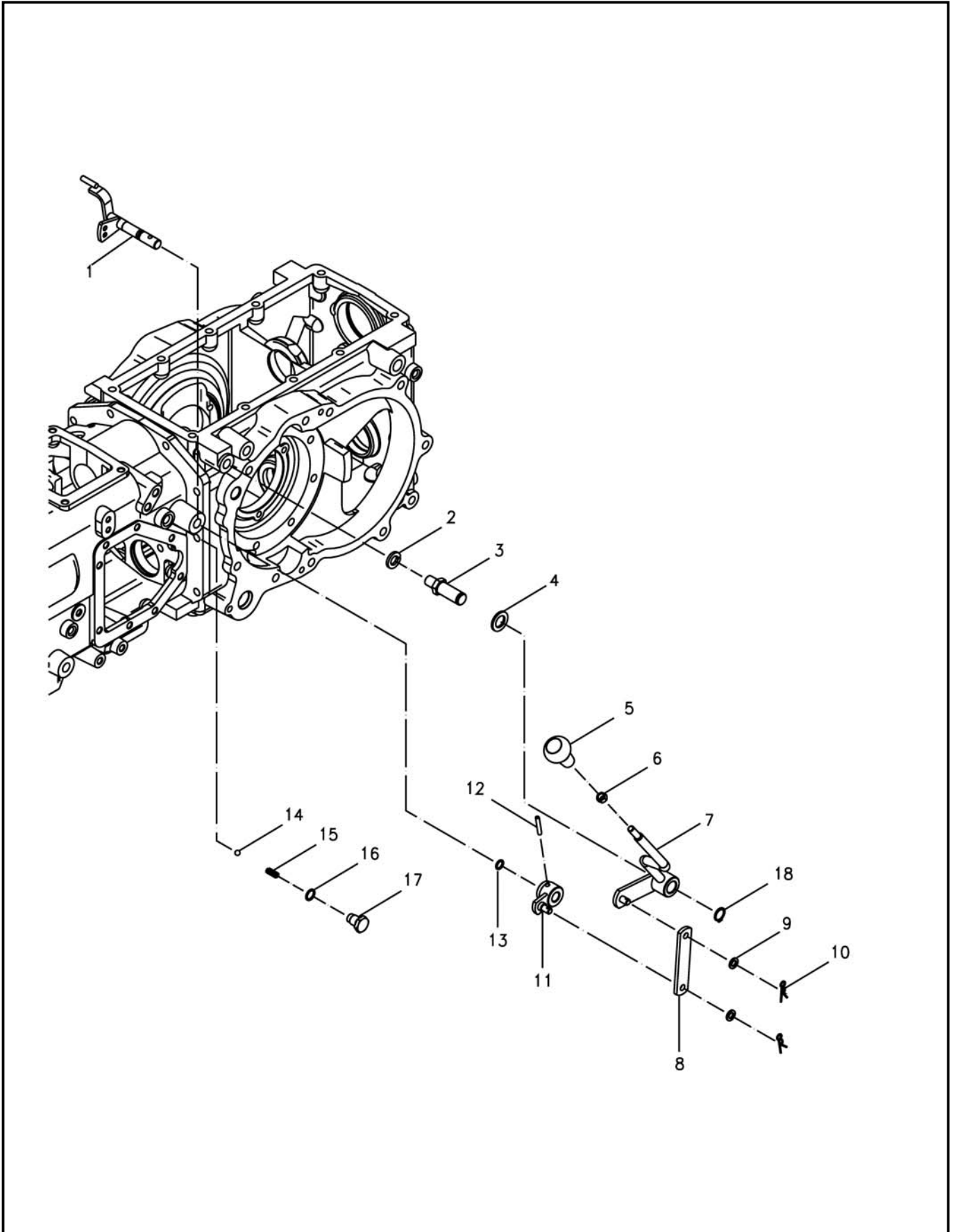
PTO/3

번호 NO.	부품번호 PART NO.	부품명 PART NAME	사양 SPEC.	수량 QTY	유효일 Effective	비고 REM.
1	40255053	ARM-PTO-TRG293	PTO 암	1	2012-12-03	
2	40255054	ROD-PTO-TRG293	피티오 로드	1	2013-01-10	
3	40028158	WASHER-PLN-S363100013	평와셔	5	2006-11-30	
4	40029132	PIN-SNAP-S443100013	스냅핀	5	2006-11-30	
5	40113928	PIN-HEAD-S427102513	헤드핀	1	2006-11-30	
6	40254280	COVER-SUB/PTO_LEVER-TRG869	PTO레버 커버	1	2012-10-04	
7	40255052	LEVER-PTO HAND-TRG293	피티오 변속 레버	1	2013-01-10	
8	40008339	FRICTION-TRG100	마찰판	1	2006-11-30	
9	40113954	PIN-HEAD-S427104022	헤드핀	1	2006-11-30	
10	40029047	NUT-HEX SMALL-S314100013	너트	1	2006-11-30	
11	40008391	KNOB-PTO-TRG970	피티오 손잡이	1	2011-09-29	
12	40011854	LINK-PTO-TRG293	피티오 링크	1	2012-12-03	
13	40012481	ARM-PTO-TRG293	피티오 암	1	2006-11-30	
14	40029172	PIN-SPRING-S446063512	스프링 핀	1	2006-11-30	
15	40029204	O-RING-S801016010	오링	1	2006-11-30	
16	40012469	LEVER-PTO-TRG291	피티오 레버	1	2007-09-30	
17	40009217	FORK-PTO-TRG291	피티오 포크	1	2012-12-03	
18	40009634	RAIL-PTO SHIFT-TRG291	피티오 변속 레일	1	2013-01-10	
19	40029199	O-RING-S801012010	오링	1	2006-11-30	
20	40011943	SPRING-TRG290	스프링	1	2006-11-30	
21	40010339	BALL-SHIFT FORK-CVG000	변속 포크 볼	1	2006-11-30	
22	40029196	O-RING-S801010A10	오링	1	2006-11-30	
23	40009858	BOLT-SELF LOCK-TRG291	레일 고정 볼트	1	2006-11-30	

변속레버 및 포크(PTO)
SHIFT LEVER & FORK(PTO)

G291S03-2

GSP



20130301

0

변속레버 및 포크(PTO) SHIFT LEVER & FORK(PTO)

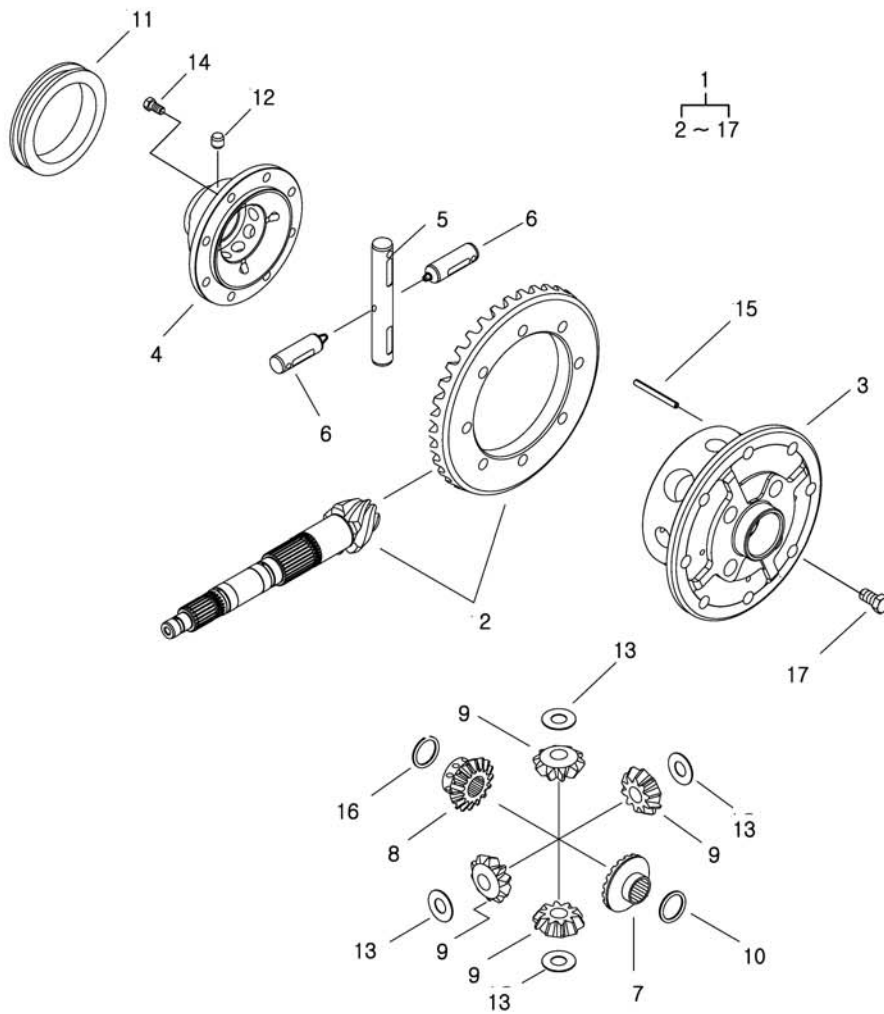
G291S03-2

GSP

번호 NO.	부품번호 PART NO.	부품명 PART NAME	사양 SPEC.	수량 QTY	유효일 Effective	비고 REM.
1	40011698	LEVER-G/PTO-TRG291	주행비례 레버	1	2009-04-26	
2	40029555	WASHER-SPR-S361160013	스프링 와셔	1	2006-11-30	O.D28XI.D16.2X4T
3	40010189	SHAFT-PTO LEVER-TRG293	피티오 레버 축	1	2006-11-30	H24
4	40028163	WASHER-PLN-S363200013	평와셔	1	2006-11-30	O.D34XI.D21X3T
5	40229662	KNOB-GSP-TRG970	GSP 손잡이	1	2009-09-25	
6	40029047	NUT-HEX SMALL-S314100013	너트	1	2006-11-30	M10XP1.25
7	40255056	LEVER-GSP HAND-TRG293	GSP 핸드레버	1	2012-05-02	
8	40012520	LINK-RANGE-TRG292	부변속 연결대	1	2010-12-30	6T
9	40028158	WASHER-PLN-S363100013	평와셔	2	2006-11-30	O.D18XI.D10.5X2T
10	40029132	PIN-SNAP-S443100013	스냅핀	2	2006-11-30	D10X0L
11	40012466	ARM-MAIN SHIFT(3-4)-TRG290	주변속 3-4단 암	1	2012-12-03	
12	40029172	PIN-SPRING-S446063512	스프링 핀	1	2006-11-30	D6X35L
13	40029199	O-RING-S801012010	오링	1	2006-11-30	D11.8XW2.4
14	40010339	BALL-SHIFT FORK-CVG000	변속 포크 볼	1	2006-11-30	
15	40011943	SPRING-TRG290	스프링	1	2006-11-30	D1.6XD8.75X26.6L
16	40029203	O-RING-S801015010	오링	1	2006-11-30	D14.8XW2.4
17	40010268	BOLT-F/R SHIFT-TRG291	볼트	1	2006-11-30	
18	40029265	RING-SNAP-S810020001	스냅링	1	2006-11-30	D20

차동 장치 REAR DIFFERENTIAL

G310S01-1



차동 장치 REAR DIFFERENTIAL

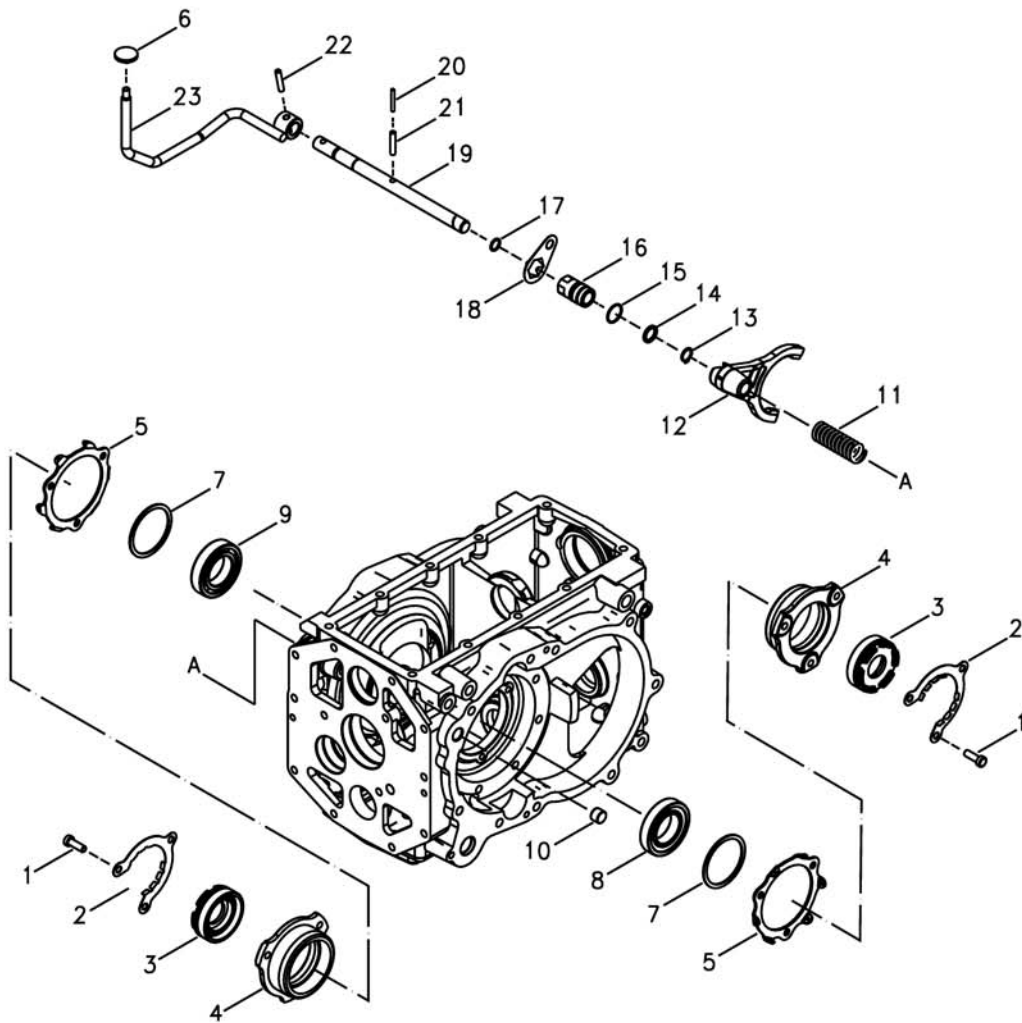
G310S01-1

번호 NO.	부품번호 PART NO.	부품명 PART NAME	사양 SPEC.	수량 QTY	유효일 Effective	비고 REM.
1	40175412	DIFF ASSY-REAR-G310 차동장치 조립체		1	2007-02-23	
2	40050167	PINION+RING-GEAR SET-G310 피니언 링 기어 조합		1	2006-11-30	
3	40009020	CASE-DIFF(1)-TRG310 차동장치 케이스(1)		1	2006-11-30	
4	40009434	CASE-DIFF(2)-TRG310 차동장치 케이스(2)		1	2006-11-30	
5	40213136	SHAFT-(1)-TRG310 디프 축(2)		1	2009-10-31	
6	40213137	SHAFT-(2)-TRG310 디프 축(1)		2	2009-10-31	
7	40182442	GEAR-DIFF SIDE(LH)-TRG310 사이드 기어(좌)		1	2009-02-28	
8	40182443	GEAR-DIFF SIDE(RH)-TRG310 차동사이드기어		1	2007-11-19	
9	40182444	GEAR-PINION DRV-TRG310 피니언구동기어		4	2007-11-19	
10	40012426	WASHER-THRUST-TRG970 트러스트 와셔	OD71.44XID41.47X0.8L	1	2006-11-30	
11	40009810	HUB-DIFF/LOCK-TRG310 차동 고정 장치 허브	OD99.0X17.0L	1	2006-11-30	
12	40009888	ROLLER-TRG310 롤러	D12	10	2006-11-30	
13	40012423	WASHER-THRUST-TRG970 트러스트 와셔	OD45.07XID19.45X0.8L	4	2006-11-30	
14	40182447	BOLT-FLANGE/M8-TRG310 볼트		8	2009-02-28	
15	40029174	PIN-SPRING-S446065010 스프링 핀	D6X50L	3	2006-11-30	
16	40012128	WASHER-THRUST(LH)-TRG310 와셔	OD74.0XID55.0X0.8L	1	2006-11-30	
17	40182446	BOLT-FLANGE/M12-TRG310 볼트		8	2008-08-25	

차동 고정 장치
DIFF-LOCK

G320S01-1

MEC



차동 고정 장치 DIFF-LOCK

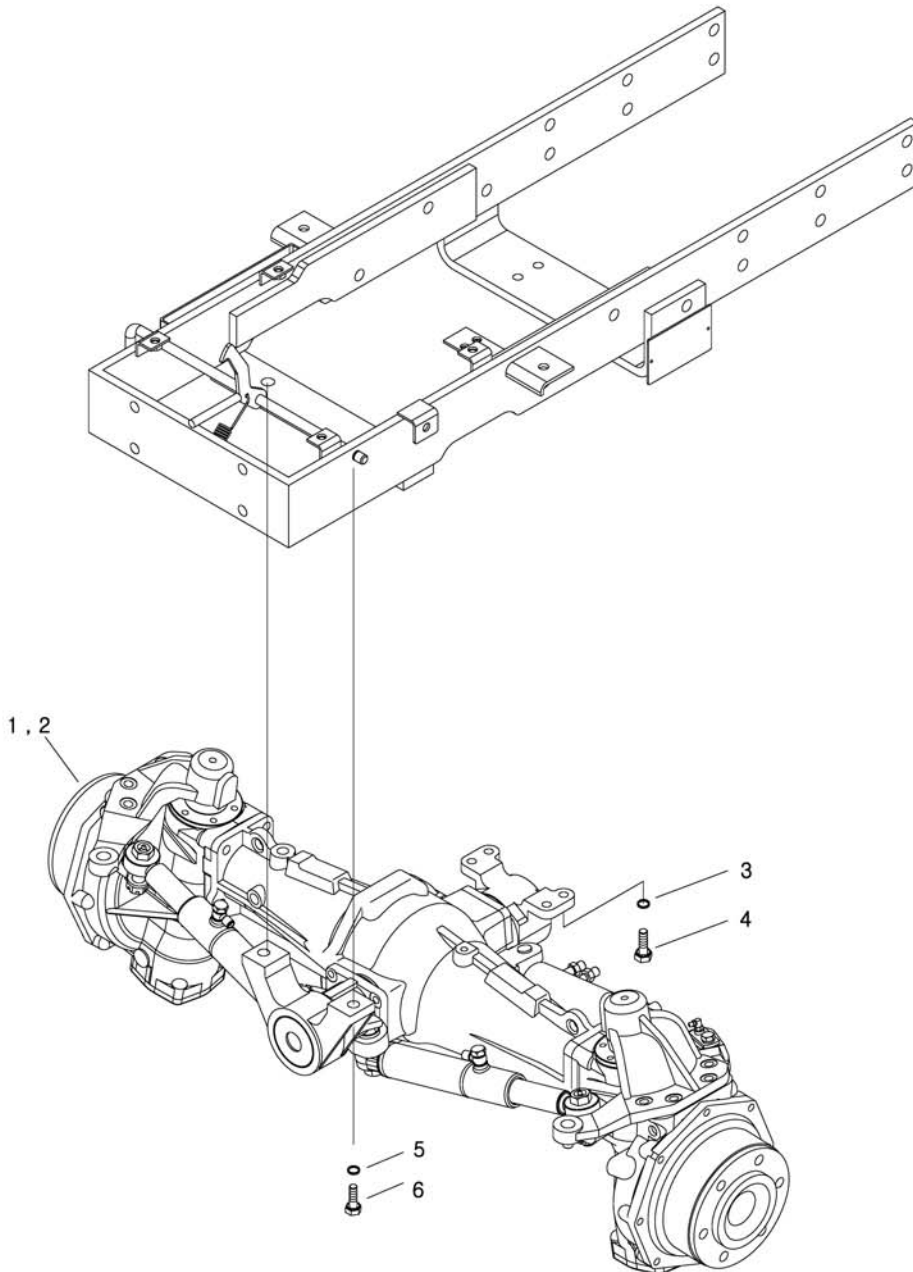
G320S01-1

MEC

번호 NO.	부품번호 PART NO.	부품명 PART NAME	사양 SPEC.	수량 QTY	유효일 Effective	비고 REM.
1	40029523	BOLT-HEX FT-S165102543 볼트	M10X1.25PX25L	6	2006-11-30	
2	40011827	PLATE-LOCK-TRG320 고정 플레이트	1T	2	2006-11-30	
3	40010125	SCREW-TRG320 스크류	OD85.0XID38.0X30.0L	2	2006-11-30	
4	40009869	SUPPORT-DIFF-TRG320 차동장치 지지대		2	2006-11-30	
5	40012622	HOLDER-SPRING(LH)-TRG650 스프링 홀더	3.2T	2	2006-11-30	
6	40012247	FOOT-DIFF PEDAL-TRG320 차동장치 페달 발판		1	2006-11-30	
7	40009787	SPACER-TRG320 스페이서	OD89.1XID77.1X2.3T	2	2006-11-30	
8	40010341	BEARING-TAPER-CVG000 테이퍼 롤러 베어링		1	2006-11-30	
9	40012713	BEARING-BALL-A0862100 볼 베어링	#62100	1	2006-11-30	
10	40012282	CAP-RAIL-TRG290 레일 캡	0.8T	1	2006-11-30	
11	40011981	SPRING-DIFF-TRG320 차동장치 스프링	D4.5XD21.5X98.5L	1	2006-11-30	
12	40009321	FORK-DIFF LOCK-TRG320 차동장치 포크		1	2006-11-30	
13	40029265	RING-SNAP-S810020001 스냅링	D20	1	2006-11-30	
14	40012099	WASHER-TRG320 와셔	OD27.5XID20.5X2.3T	1	2006-11-30	
15	40029247	O-RING-S804028010 오링	D27.5XW2	1	2006-11-30	
16	40010015	ADAPTOR-R/DIFF SHAFT-TRG320 아답터	OD31X52L	1	2006-11-30	
17	40029204	O-RING-S801016010 오링	D15.8XW2.4	1	2006-11-30	
18	40011826	PLATE-LOCK-TRG320 플레이트	1T	1	2006-11-30	
19	40010002	SHAFT-DIFF LOCK-TRG320 차동장치 축	OD20X320L	1	2006-11-30	
20	40029164	PIN-SPRING-S446054012 스프링 핀	D5X40L	1	2006-11-30	
21	40029179	PIN-SPRING-S446084012 스프링 핀	D8X40L	1	2006-11-30	
22	40029179	PIN-SPRING-S446084012 스프링 핀	D8X40L	1	2006-11-30	
23	40255058	PEDAL-DIFF LOCK(MEC)-TRG320 차동고정 페달		1	2012-12-03	

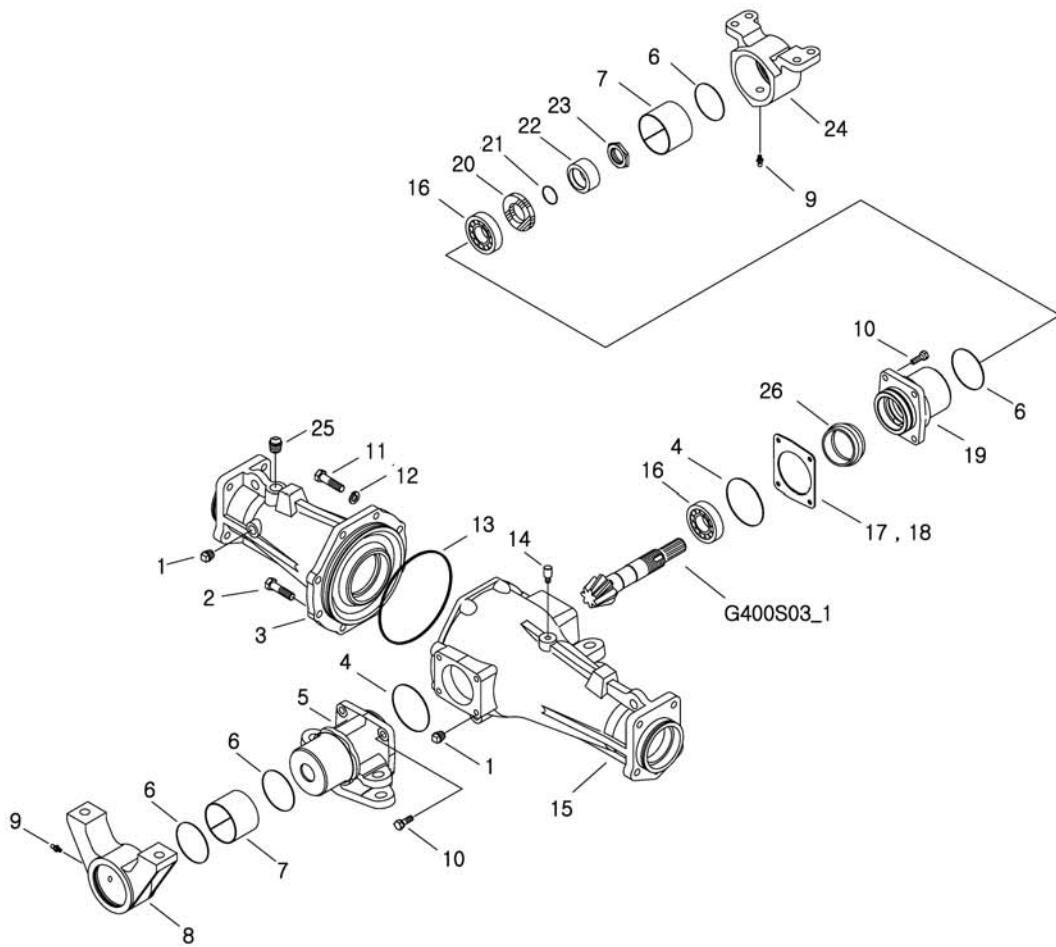
앞차축 조립체
FRONT AXLE ASSY

G400S01-1



앞차축 케이스
FRONT AXLE CASE

G400S02-1



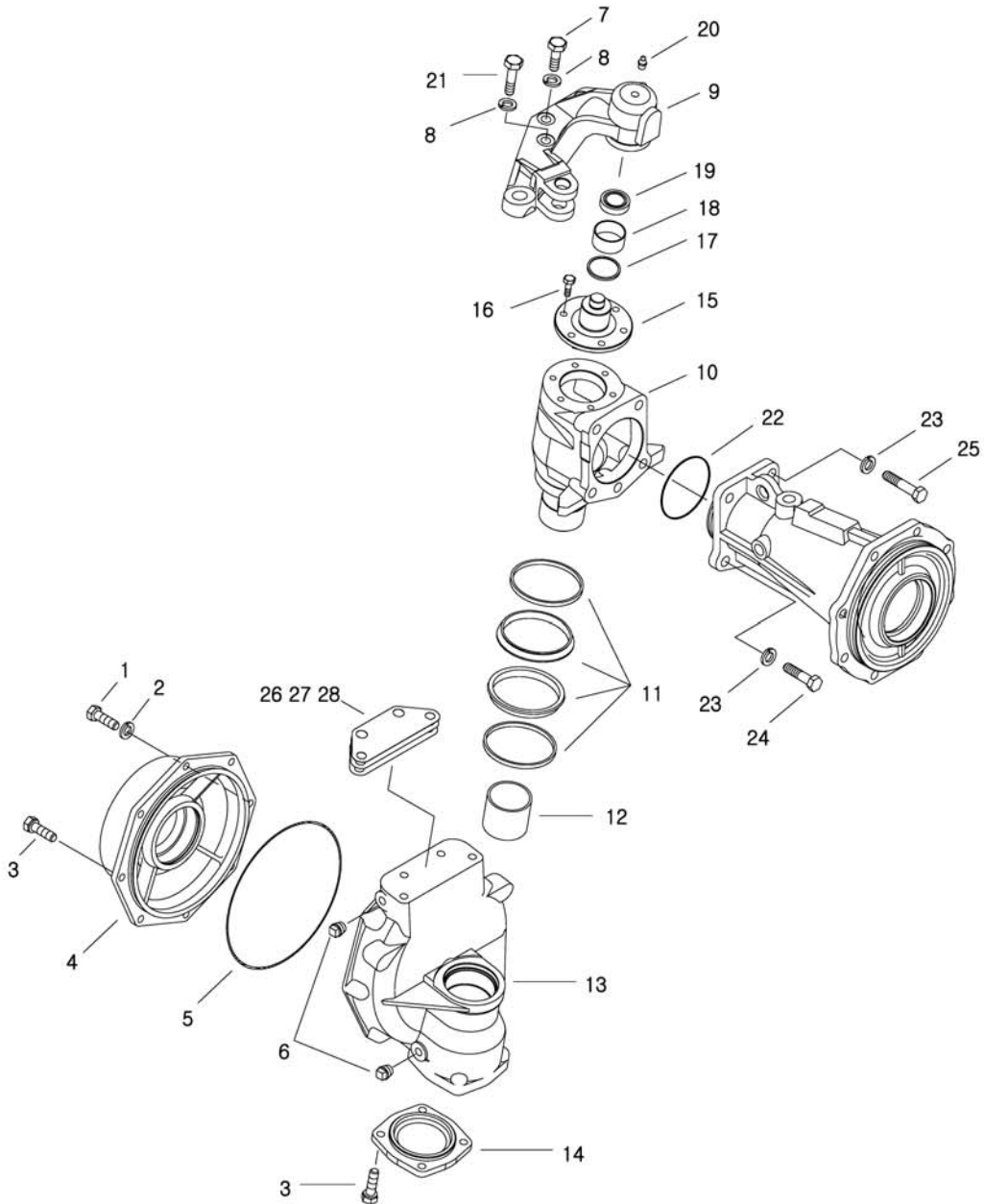
앞차축 케이스 FRONT AXLE CASE

G400S02-1

번호 NO.	부품번호 PART NO.	부품명 PART NAME	사양 SPEC.	수량 QTY	유효일 Effective	비고 REM.
1	40009626	PLUG-TAPER-TRG970	테이프 플러그	6	2006-11-30	
2	40028939	BOLT-HEX W/WS-S153123533	볼트	7	2006-11-30	
3	40009028	CENTER CASE-FRONT AXLE(RH)-TRG400	앞차축 우측 센터	1	2006-11-30	
4	40029228	O-RING-S802075010	오링	2	2006-11-30	
5	40008997	HOLDER-FRONT PIVOT-TRG400	앞차축 중심 홀더	1	2006-11-30	
6	40029229	O-RING-S802080010	오링	4	2006-11-30	
7	40010126	BUSHING-TRG970	부싱	2	2006-11-30	
8	40009414	BRACKET-F/AXLE FRONT-TRG400	앞차축 전방 브라켓	1	2006-11-30	
9	40009516	NIPPLE-GREASE-TRG970	니플	2	2006-11-30	
10	40028949	BOLT-HEX W/WS-S154103033	볼트	8	2006-11-30	
11	40009922	BOLT-REAMER-TRG970	리머 볼트	1	2006-11-30	
12	40029551	WASHER-SPR-S361120013	스프링 와셔	1	2006-11-30	
13	40029234	O-RING-S802175010	오링	1	2006-11-30	
14	40013036	AIR-BREATHER ASSY-G400	에어 브리더	1	2006-11-30	
15	40008931	CENTER CASE-FRONT AXLE(LH)-TRG400	앞차축 좌측 센터	1	2006-11-30	
16	40007830	BEARING-TAPER-TRG400	테이퍼 롤러 베어링	2	2006-11-30	
17	40012000	SHIM-TRG970	심	AR	2006-11-30	
18	40012001	SHIM-TRG970	심	AR	2006-11-30	
19	40010334	CASE-BEARING-TRG400	베어링 케이스	1	2006-11-30	
20	40007426	SEAL-OIL-TRG970	오일 씬	1	2006-11-30	
21	40029212	O-RING-S801030010	오링	1	2006-11-30	
22	40009698	BUSHING-SEAL-TRG410	부싱 씬	1	2006-11-30	
23	40009935	NUT-HEX-TRG970	너트	1	2006-11-30	
24	40009435	BRACKET-F/AXLE REAR-TRG400	앞차축 후방 브라켓	1	2006-11-30	
25	40009645	PLUG-TAPER-TRG970	테이퍼 플러그	1	2006-11-30	
26	40232610	SPACER-TRG400	스페이서	1	2009-11-30	

앞차축 케이스
FRONT AXLE CASE

G400S02-2



앞차축 케이스 FRONT AXLE CASE

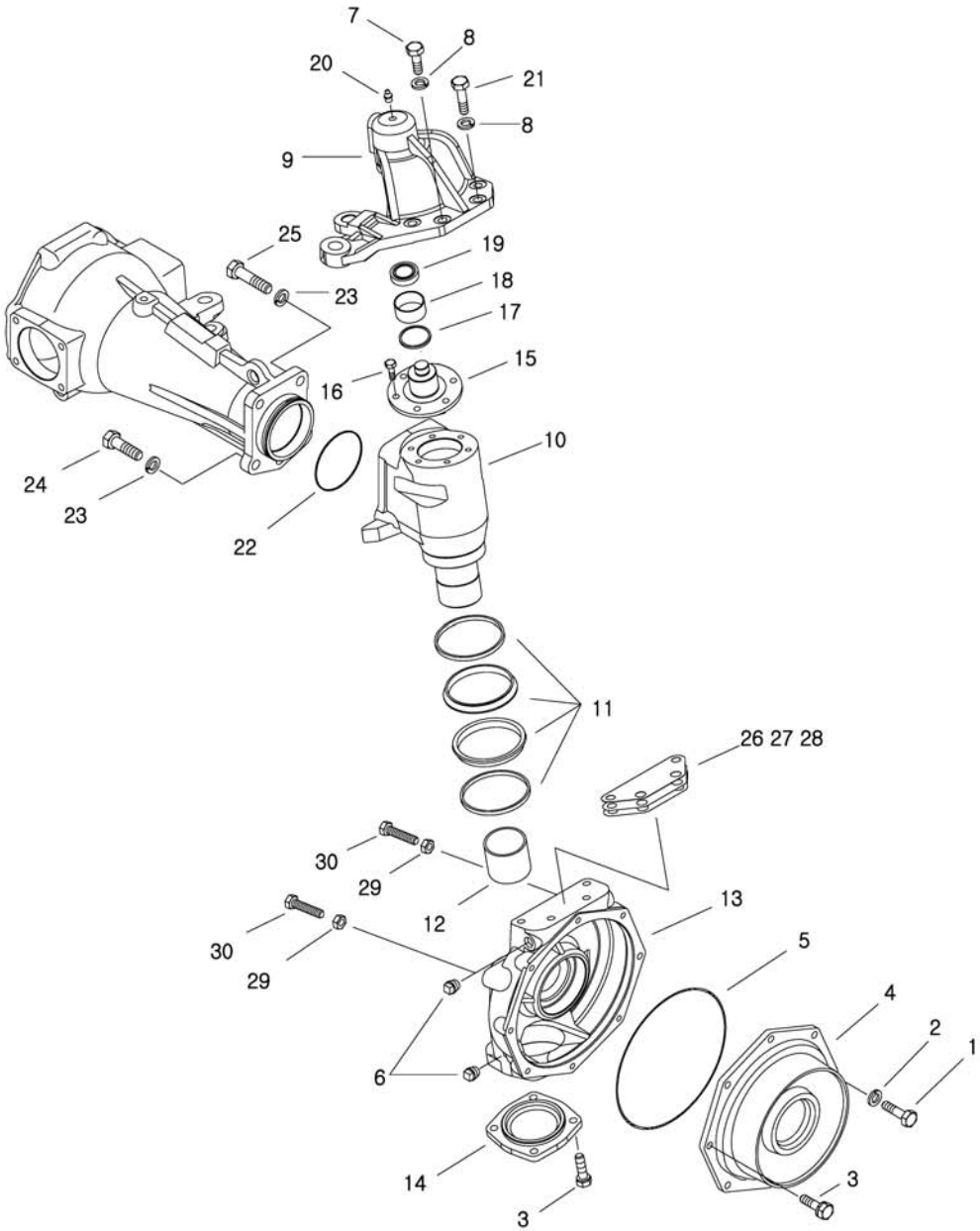
G400S02-2

번호 NO.	부품번호 PART NO.	부품명 PART NAME	사양 SPEC.	수량 QTY	유효일 Effective	비고 REM.
1	40009512	BOLT-HEX-TRG970 볼트	M10X1.25X35.0L	1	2006-11-30	
2	40029549	WASHER-SPR-S361100013 스프링 와셔	O.D18.4XI.D10.2X2.5T	1	2006-11-30	
3	40028949	BOLT-HEX W/WS-S154103033 볼트	M10XP1.25X30L	11	2006-11-30	
4	40009327	COVER-F/AXLE SHAFT-TRG400 앞차축 축 커버		1	2006-11-30	
5	40007364	O-RING-RUBBER-TRG970 오링	D3XOD231.0	1	2006-11-30	
6	40009626	PLUG-TAPER-TRG970 테이퍼 플러그	OD16.662X21.0L	2	2006-11-30	
7	40029381	BOLT-HEX-S101123043 볼트	M12X1.75PX30L	2	2006-11-30	
8	40029551	WASHER-SPR-S361120013 스프링 와셔	O.D21.5XI.D12.2X3T	4	2006-11-30	
9	40008947	ARM-(RH)-TRG400 우측 암		1	2006-11-30	
10	40009021	CASE-KING PIN-TRG400 킹핀 케이스		1	2006-11-30	
11	40007918	SEAL ASSY-GROUP-TRG400 그룹씰 조립체		1	2006-11-30	
12	40007901	BUSHING-DU-TRG400 부싱	OD65XID60X30L	1	2006-11-30	
13	40008940	CASE-GEAR(RH)-TRG400 좌측 기어 케이스		1	2006-11-30	
14	40036079	COVER-W/BRG CASE-TRG400 베어링 커버		1	2006-11-30	
15	40009964	HOLDER-ARM-TRG400 암 홀더	OD105X62.5L	1	2006-11-30	
16	40028923	BOLT-HEX W/WS-S153082533 볼트	M8XP1.25X25L	6	2006-11-30	
17	40012856	SEAL-DUST-A0652582 더스트 씰		1	2006-11-30	
18	40012936	BUSHING-A0678120 부싱	#81	1	2006-11-30	
19	40007983	BEARING-TAPER-TRG400 테이퍼 롤러 베어링		1	2006-11-30	
20	40009516	NIPPLE-GREASE-TRG970 니플	M10XPT1/8	1	2006-11-30	
21	40009921	BOLT-REAMER-TRG970 리머 볼트	M12X1.75X35.0L	2	2006-11-30	
22	40029230	O-RING-S802090010 오링	D89.4XW3.1	1	2006-11-30	
23	40029553	WASHER-SPR-S361140013 스프링 와셔	O.D24.5XI.D14.2X3.5T	5	2006-11-30	
24	40029398	BOLT-HEX-S101144053 볼트	M14X2PX40L	4	2006-11-30	
25	40009536	BOLT-REAMER-TRG970 리머 볼트	M14X2X50L	1	2006-11-30	
26	40012502	SHIM-TRG400 shim	0.15T	1	2006-11-30	
27	40012667	SHIM-TRG400 shim	0.3T	1	2006-11-30	
28	40012668	SHIM-TRG400 shim	0.4T	1	2006-11-30	

앞차축 케이스
FRONT AXLE CASE

G400S02-3

STD,NO-Q/T



앞차축 케이스 FRONT AXLE CASE

G400S02-3

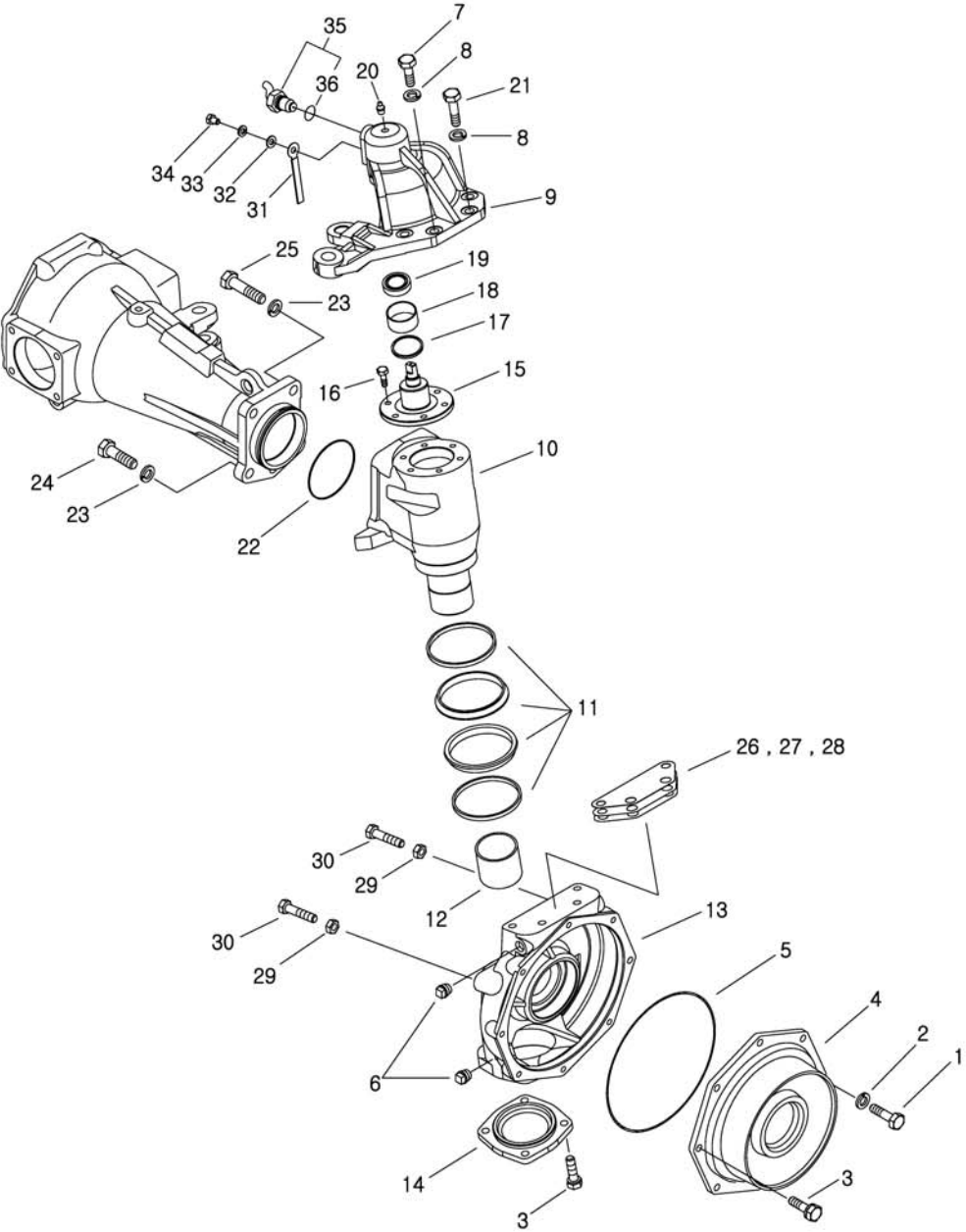
STD,NO-Q/T

번호 NO.	부품번호 PART NO.	부품명 PART NAME	사양 SPEC.	수량 QTY	유효일 Effective	비고 REM.
1	40009512	BOLT-HEX-TRG970 볼트	M10X1.25X35.0L	1	2006-11-30	
2	40029549	WASHER-SPR-S361100013 스프링 와셔	O.D18.4XI.D10.2X2.5T	1	2006-11-30	
3	40028949	BOLT-HEX W/WS-S154103033 볼트	M10XP1.25X30L	11	2006-11-30	
4	40009327	COVER-F/AXLE SHAFT-TRG400 앞차축 축 커버		1	2006-11-30	
5	40007364	O-RING-RUBBER-TRG970 오링	D3XOD231.0	1	2006-11-30	
6	40009626	PLUG-TAPER-TRG970 테이프 플러그	OD16.662X21.0L	2	2006-11-30	
7	40029381	BOLT-HEX-S101123043 볼트	M12X1.75PX30L	2	2006-11-30	
8	40029551	WASHER-SPR-S361120013 스프링 와셔	O.D21.5XI.D12.2X3T	4	2006-11-30	
9	40008948	ARM-(LH)-TRG400 좌측 암		1	2006-11-30	
10	40009021	CASE-KING PIN-TRG400 킹핀 케이스		1	2006-11-30	
11	40007918	SEAL ASSY-GROUP-TRG400 그룹씰 조립체		1	2006-11-30	
12	40007901	BUSHING-DU-TRG400 부싱	OD65XID60X30L	1	2006-11-30	
13	40008939	CASE-GEAR(LH)-TRG400 우측 기어 케이스		1	2006-11-30	
14	40036079	COVER-W/BRG CASE-TRG400 베어링 커버		1	2006-11-30	
15	40009964	HOLDER-ARM-TRG400 암 홀더	OD105X62.5L	1	2006-11-30	
16	40028923	BOLT-HEX W/WS-S153082533 볼트	M8XP1.25X25L	6	2006-11-30	
17	40012856	SEAL-DUST-A0652582 더스트 씰		1	2006-11-30	
18	40012936	BUSHING-A0678120 부싱	#81	1	2006-11-30	
19	40007983	BEARING-TAPER-TRG400 테이퍼 롤러 베어링		1	2006-11-30	
20	40009516	NIPPLE-GREASE-TRG970 니플	M10XPT1/8	1	2006-11-30	
21	40009921	BOLT-REAMER-TRG970 리머 볼트	M12X1.75X35.0L	2	2006-11-30	
22	40029230	O-RING-S802090010 오링	D89.4XW3.1	1	2006-11-30	
23	40029553	WASHER-SPR-S361140013 스프링 와셔	O.D24.5XI.D14.2X3.5T	5	2006-11-30	
24	40029398	BOLT-HEX-S101144053 볼트	M14X2PX40L	4	2006-11-30	
25	40009536	BOLT-REAMER-TRG970 리머 볼트	M14X2X50L	1	2006-11-30	
26	40012502	SHIM-TRG400 shim	0.15T	1	2006-11-30	
27	40012667	SHIM-TRG400 shim	0.3T	1	2006-11-30	
28	40012668	SHIM-TRG400 shim	0.4T	1	2006-11-30	
29	40028726	NUT-HEX 1 TY-S301120043 너트	M12X1.75P	2	2006-11-30	
30	40029381	BOLT-HEX-S101123043 볼트	M12X1.75PX30L	1	2006-11-30	

앞차축 케이스
FRONT AXLE CASE

G400S02-4

Q/T or TURN-UP



앞차축 케이스 FRONT AXLE CASE

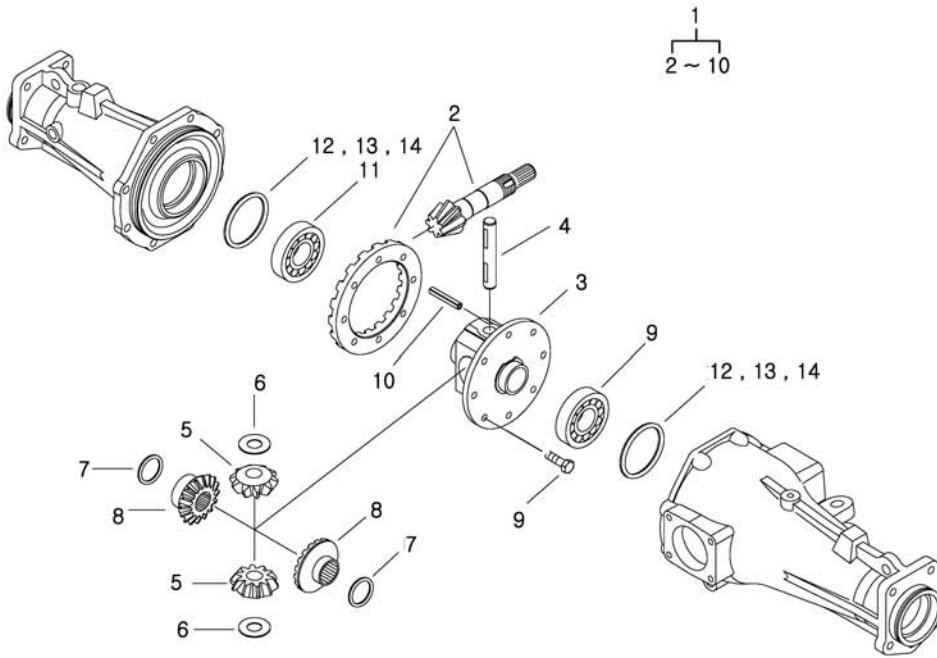
G400S02-4

Q/T or TURN-UP

번호 NO.	부품번호 PART NO.	부품명 PART NAME	사양 SPEC.	수량 QTY	유효일 Effective	비고 REM.
1	40009512	BOLT-HEX-TRG970 볼트	M10X1.25X35.0L	1	2006-11-30	
2	40029549	WASHER-SPR-S361100013 스프링 와셔	O.D18.4XI.D10.2X2.5T	1	2006-11-30	
3	40028949	BOLT-HEX W/WS-S154103033 볼트	M10XP1.25X30L	11	2006-11-30	
4	40009327	COVER-F/AXLE SHAFT-TRG400 앞차축 축 커버		1	2006-11-30	
5	40007364	O-RING-RUBBER-TRG970 오링	D3XOD231.0	1	2006-11-30	
6	40009626	PLUG-TAPER-TRG970 테이프 플러그	OD16.662X21.0L	2	2006-11-30	
7	40029381	BOLT-HEX-S101123043 볼트	M12X1.75PX30L	2	2006-11-30	
8	40029551	WASHER-SPR-S361120013 스프링 와셔	O.D21.5XI.D12.2X3T	4	2006-11-30	
9	40067185	ARM-LH-TRG400 암(좌)		1	2006-11-30	
10	40009021	CASE-KING PIN-TRG400 킹핀 케이스		1	2006-11-30	
11	40007918	SEAL ASSY-GROUP-TRG400 그룹씰 조립체		1	2006-11-30	
12	40007901	BUSHING-DU-TRG400 부싱	OD65XID60X30L	1	2006-11-30	
13	40008939	CASE-GEAR(LH)-TRG400 우측 기어 케이스		1	2006-11-30	
14	40036079	COVER-W/BRG CASE-TRG400 베어링 커버		1	2006-11-30	
15	40198553	HOLDER-ARM LH(QT)-TRG400 베어링 홀더(좌)		1	2008-06-23	
16	40028923	BOLT-HEX W/WS-S153082533 볼트	M8XP1.25X25L	6	2006-11-30	
17	40012856	SEAL-DUST-A0652582 더스트 씰		1	2006-11-30	
18	40012936	BUSHING-A0678120 부싱	#81	1	2006-11-30	
19	40007983	BEARING-TAPER-TRG400 테이퍼 풀러 베어링		1	2006-11-30	
20	40009516	NIPPLE-GREASE-TRG970 니플	M10XPT1/8	1	2006-11-30	
21	40009921	BOLT-REAMER-TRG970 리머 볼트	M12X1.75X35.0L	2	2006-11-30	
22	40029230	O-RING-S802090010 오링	D89.4XW3.1	1	2006-11-30	
23	40029553	WASHER-SPR-S361140013 스프링 와셔	O.D24.5XI.D14.2X3.5T	5	2006-11-30	
24	40029398	BOLT-HEX-S101144053 볼트	M14X2PX40L	4	2006-11-30	
25	40009536	BOLT-REAMER-TRG970 리머 볼트	M14X2X50L	1	2006-11-30	
26	40012502	SHIM-TRG400 shim	0.15T	1	2006-11-30	
27	40012667	SHIM-TRG400 shim	0.3T	1	2006-11-30	
28	40012668	SHIM-TRG400 shim	0.4T	1	2006-11-30	
29	40028726	NUT-HEX 1 TY-S301120043 너트	M12X1.75P	2	2006-11-30	
30	40029381	BOLT-HEX-S101123043 볼트	M12X1.75PX30L	1	2006-11-30	
31	40012735	CLAMP-A0640015 클램프	10WX95L	1	2006-11-30	
32	40028169	WASHER-PLN-S364080013 평와셔	O.D17XI.D8.4X1.6T	1	2006-11-30	
33	40029546	WASHER-SPR-S361080013 스프링 와셔	O.D15.4XI.D8.2X2T	1	2006-11-30	
34	40056812	BOLT-HEX-S101125543 볼트	M8X12P1.25	1	2006-11-30	
35	40036274	SWITCH-MAGNETIC-TRG750 마그네틱스위치	12VX50MAXN.O	1	2007-03-27	
36	40029204	O-RING-S801016010 오링	D15.8XW2.4	1	2006-11-30	

앞차축 차동장치
FRONT DIFFERENTIAL

G400S03-1



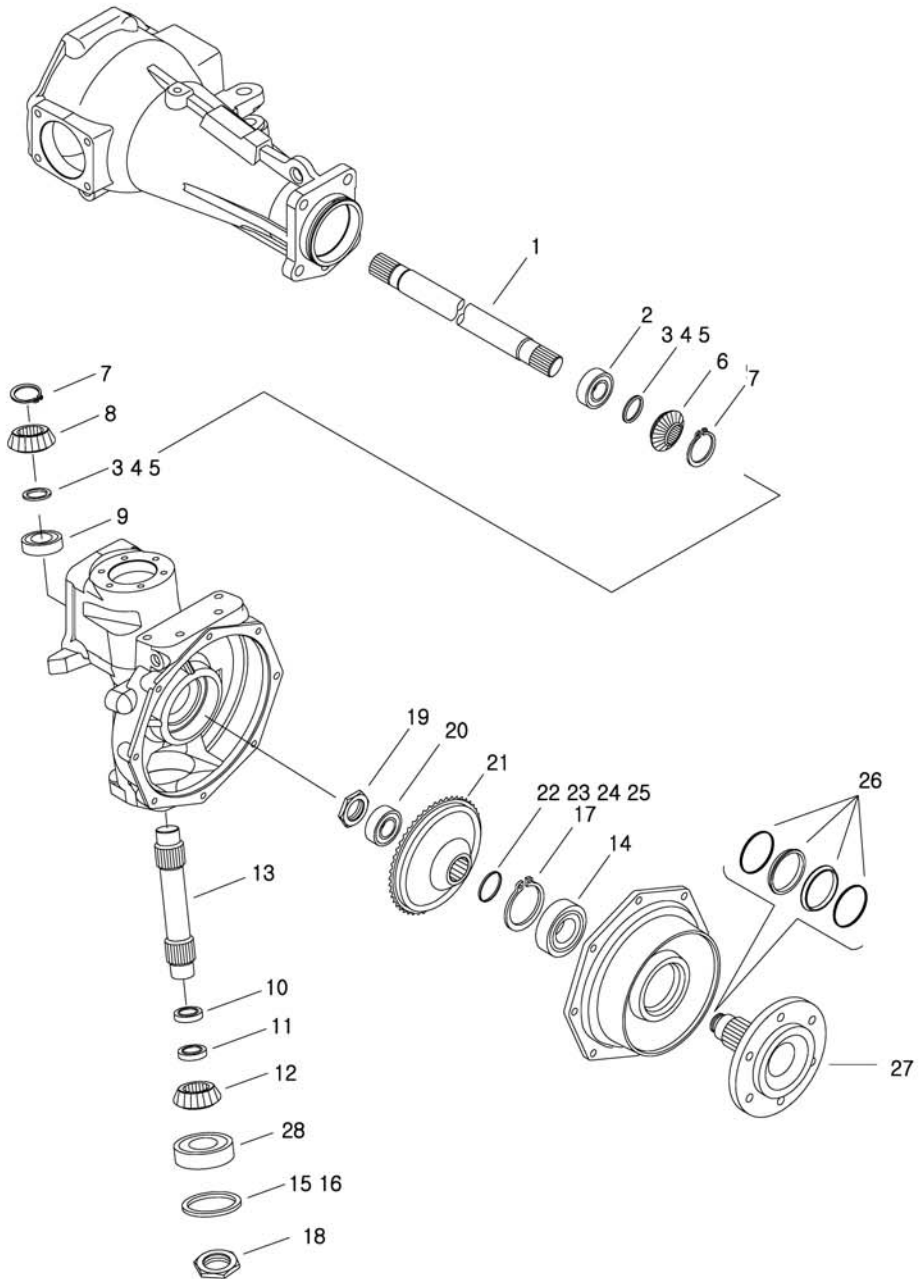
앞차축 차동장치 FRONT DIFFERENTIAL

G400S03-1

번호 NO.	부품번호 PART NO.	부품명 PART NAME	사양 SPEC.	수량 QTY	유효일 Effective	비고 REM.
1	40122879	DIFF.GEARASSY-2A1415001	차동기어조립	1	2009-02-28	
2	40036068	PINION+RING-GEAR SET-G400	링 피니언 기어 셋	1	2006-11-30	
3	40027840	CASE-DIFF-TRG410	전방 차동 케이스	1	2006-11-30	
4	40009997	SHAFT-DIFF-TRG410	축	1	2006-11-30	OD19.05X122.63L
5	40182444	GEAR-PINION DRV-TRG310	피니언구동기어	2	2007-11-19	
6	40012423	WASHER-THRUST-TRG970	트러스트 와셔	2	2006-11-30	OD45.07XID19.45X0.8L
7	40012426	WASHER-THRUST-TRG970	트러스트 와셔	2	2006-11-30	OD71.44XID41.47X0.8L
8	40182443	GEAR-DIFF SIDE(RH)-TRG310	차동사이드기어	2	2007-11-19	
9	40187241	BOLT	볼트	8	2007-11-19	M10XP1.25X18
10	40029175	PIN-SPRING-S446065012	스프링 핀	1	2006-11-30	D6X50L
11	40012713	BEARING-BALL-A0862100	볼 베어링	2	2006-11-30	#62100
12	40012427	LINER-TRG970	라이너	AR	2006-11-30	OD89.0XID73.0X0.1t
13	40012428	LINER-TRG970	라이너	AR	2006-11-30	OD89.0XID73.0X0.2t
14	40012429	LINER-TRG970	라이너	AR	2006-11-30	OD89.0XID73.0X0.5t

앞차축 구동장치
FRONT DRIVE

G400S04-1



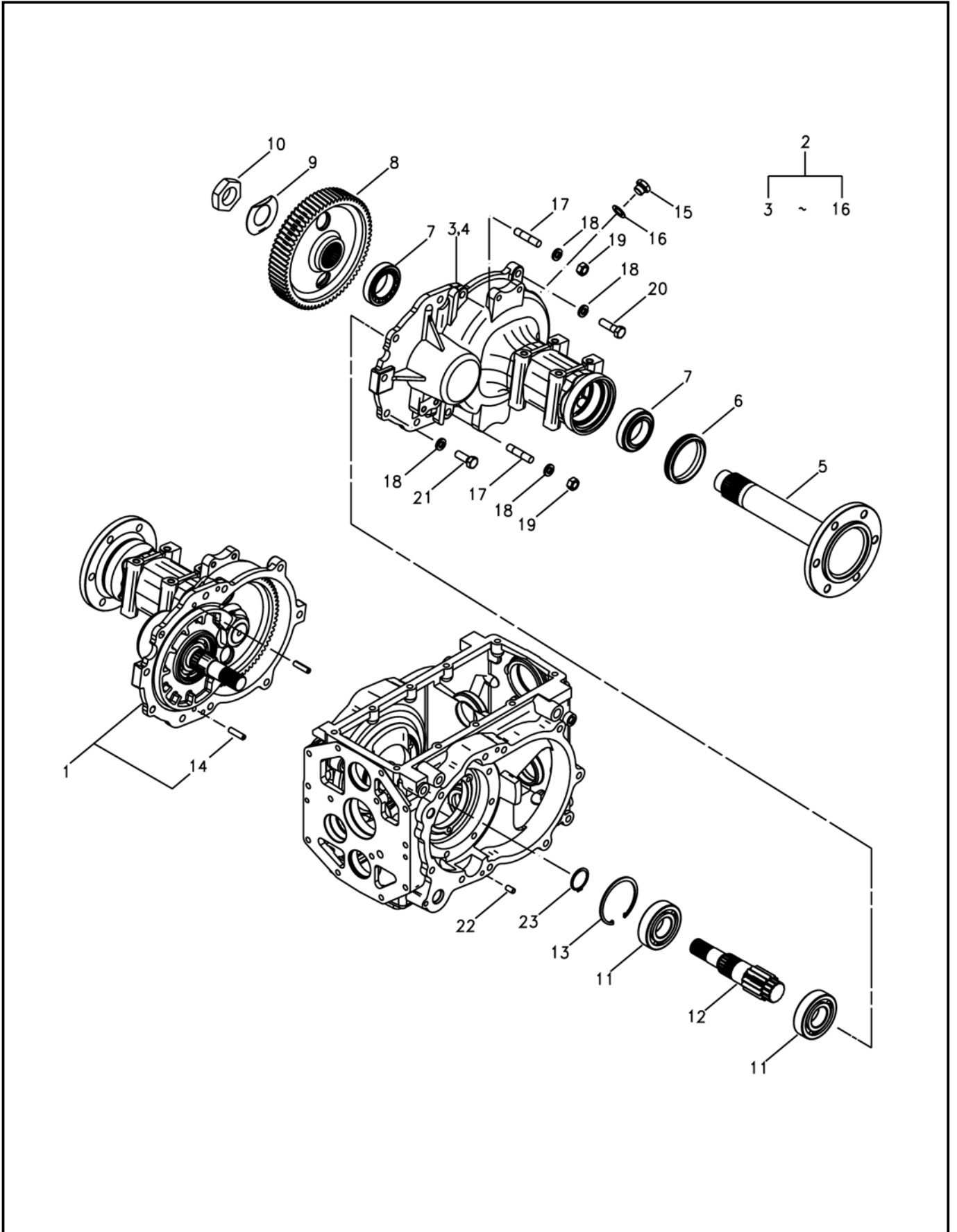
앞차축 구동장치 FRONT DRIVE

G400S04-1

번호 NO.	부품번호 PART NO.	부품명 PART NAME	사양 SPEC.	수량 QTY	유효일 Effective	비고 REM.
1	40009273	SHAFT-F/DIFF-TRG400	앞 차동장치 축	OD40X408L	2	2006-11-30
2	40012720	BEARING-BALL-A0863070	볼 베어링	#63070	2	2006-11-30
3	40012869	LINER-A0870108	라이너	OD31XID45X0.15T	AR	2006-11-30
4	40012870	LINER-A0870109	라이너	OD31XID45X0.4T	AR	2006-11-30
5	40012871	LINER-A0870110	라이너	OD31XID45X0.8T	AR	2006-11-30
6	40036065	GEAR-BEVEL-TRG400	기어	OD92.59XCD56.833(N14)	2	2006-11-30
7	40029273	RING-SNAP-S810030001	스냅링	D30	4	2006-11-30
8	40036067	GEAR-BEVEL-TRG400	기어	OD96.81XID27.5XCD56.833	2	2006-11-30
9	40007830	BEARING-TAPER-TRG400	테이퍼 롤러 베어링	OD62XID30X21.25L	2	2006-11-30
10	40009716	BEARING-THRUST-TRG970	트러스트 베어링	OD52.0XID37.0X12.0L	2	2006-11-30
11	40010102	SPACER-TRG400	스페이서	OD55XID42X11.5L	2	2006-11-30
12	40036066	GEAR-BEVEL-TRG400	기어	OD94XID27.5XCD132.89	2	2006-11-30
13	40009096	SHAFT-KING PIN-TRG400	킹핀 축	OD30X226L	2	2006-11-30
14	40012713	BEARING-BALL-A0862100	볼 베어링	#62100	2	2006-11-30
15	40012427	LINER-TRG970	라이너	OD89.0XID73.0X0.1t	AR	2006-11-30
16	40012428	LINER-TRG970	라이너	OD89.0XID73.0X0.2t	AR	2006-11-30
17	40029304	RING-SNAP-S811090001	스냅링	D90	2	2006-11-30
18	40009934	NUT-LOCK-TRG281	고정 너트	M25X1.5X10L	2	2006-11-30
19	40009906	NUT-LOCK-TRG400	고정 너트	H50	2	2006-11-30
20	40012721	BEARING-BALL-A0863080	볼 베어링	#63080	2	2006-11-30
21	40036080	GEAR-TRG400	기어	(N38)	2	2006-11-30
22	40012123	LINER-TRG970	라이너	OD64.0XID49.0X0.5L	AR	2006-11-30
23	40012124	LINER-TRG970	라이너	OD64.0XID49.0X0.6L	AR	2006-11-30
24	40059311	SHIM-3A1970114	심	0.8t	AR	2003-11-30
25	40012125	LINER-TRG970	라이너	OD64.0XID49.0X0.8L	AR	2006-11-30
26	40007918	SEAL ASSY-GROUP-TRG400	그립씰 조립체		2	2006-11-30
27	40036082	SHAFT-FRONT AXLE-TRG400	앞차축 축		2	2006-11-30
28	40010341	BEARING-TAPER-CVG000	테이퍼 롤러 베어링		2	2006-11-30

뒷차축 최종구동
REAR AXLE

G480S01-1



뒷차축 최종구동 REAR AXLE

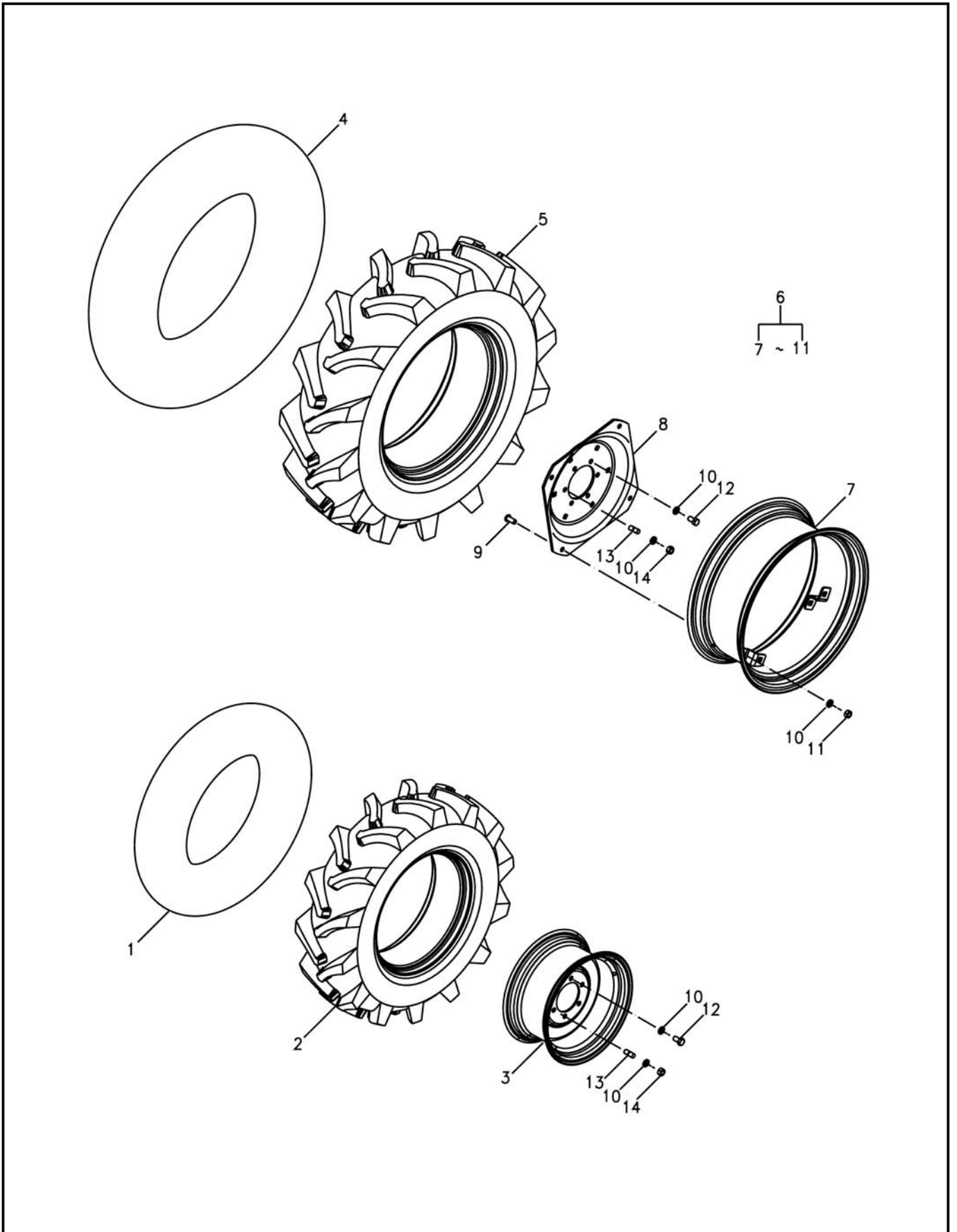
G480S01-1

번호 NO.	부품번호 PART NO.	부품명 PART NAME	사양 SPEC.	수량 QTY	유효일 Effective	비고 REM.
1	20100633	F/DRIVE ASSY-(RH)-G480	최종구동 조립체(우)	1		
2	20100632	F/DRIVE ASSY-(LH)-G480	최종구동 조립체(좌)	1		
3	40163718	CASE-F/DRIVE(LH)-TRG480	최종구동 케이스(좌)	1	2007-02-15	
4	40163724	CASE-F/DRIVE(RH)-TRG480	최종구동 케이스(우)	1	2007-02-15	
5	40163722	SHAFT-REAR AXLE-TRG481	뒷차축	2	2007-02-15	
6	40211891	SEAL ASSY-GROUP-TRG481	그림실 조립체	2	2008-11-16	
7	40010136	BEARING-TAPER-TRG970	테이퍼 롤러 베어링	4	2006-11-30	
8	40163719	GEAR-FINAL DRV-TRG481	최종감속기어	2	2007-02-15	
9	40163723	PLATE-LOCK-TRG481	고정판	2	2007-02-15	
10	40012791	NUT-LOCK-A0611040	고정 너트	2	2006-11-30	
11	40012930	BEARING-BALL-A0863090	볼 베어링	4	2006-11-30	
12	40163721	PINION-GEAR-TRG481	최종감속 피니언	2	2007-02-15	
13	40124415	RING-SNAP-S811100001	스냅링	2	2007-02-15	
14	40116294	PIN-SPRING-S446104010	스프링 핀	4	2006-11-30	
15	40012897	PLUG-DRAIN-A0610281	배유 플러그	1	2006-11-30	LH Only
16	40229916	SEAL-PLUG-TRG280	실	1	2010-10-18	LH Only
17	40091897	BOLT-STUD-S137145023	스터드 볼트	4	2006-11-30	
18	40029083	WASHER-SPR-S362140013	스프링 와셔	20	2006-11-30	
19	40028727	NUT-HEX 1 TY-S301140043	너트	4	2006-11-30	
20	40029401	BOLT-HEX-S101145043	볼트	8	2006-11-30	
21	40029397	BOLT-HEX-S101144043	볼트	8	2006-11-30	
22	40029102	PIN-PAR-S423102010	평행핀	4	2006-11-30	
23	40029279	RING-SNAP-S810045001	스냅링	2	2006-11-30	

타이어
WHEEL & TIRE

G490S01-1

9.5-16,12.4-24,45



타이어 WHEEL & TIRE

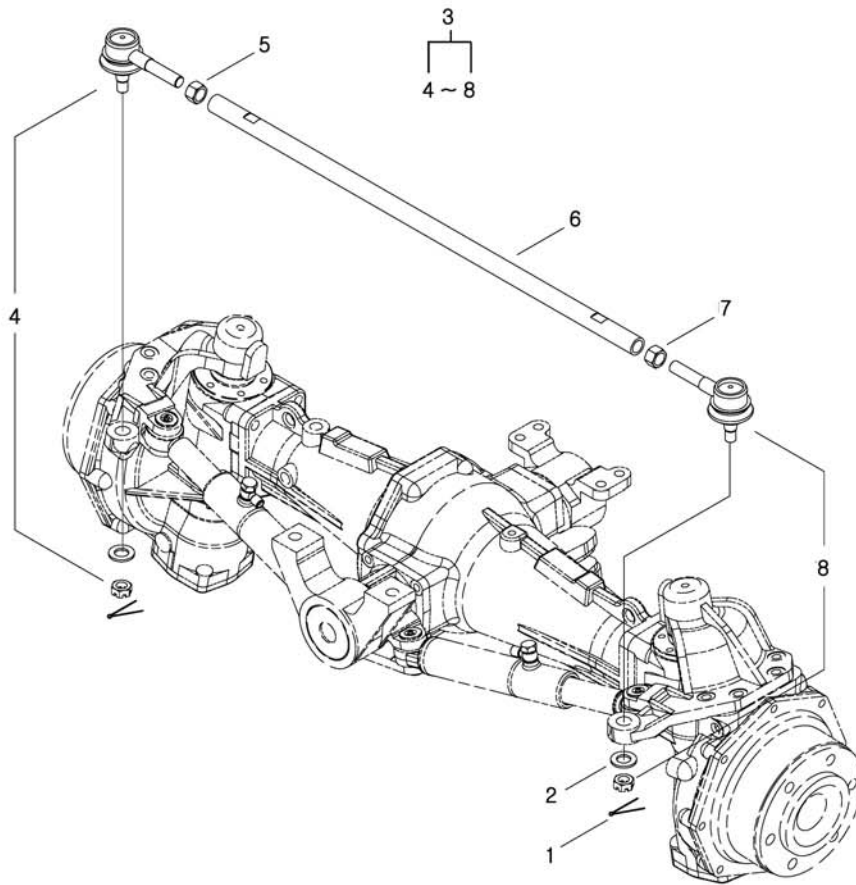
G490S01-1

9.5-16,12.4-24,45

번호 NO.	부품번호 PART NO.	부품명 PART NAME	사양 SPEC.	수량 QTY	유효일 Effective	비고 REM.
1	40191302	TUBE-9.5X16-TRG490 튜브	9.5-16	2	2007-10-19	
2	40059334	TIRE-9.5X16-TRG490 타이어	9.5-16 6PR	2	2012-12-06	
3	40273280	WHEEL-ASSY-W8X16-TRG490 휠 조립체		2	2012-05-09	
4	40007754	TUBE-INNER-TRG490 튜브	12.4-24	2	2006-11-30	
5	40007625	TIRE-TRG490 타이어	12.4-24 6PR	2	2012-12-06	
6	40253799	WHEEL ASSY-W10X24-G490 휠 조립체		2	2012-04-18	
7	40011117	RIM-TRG490 림	W10X24	1	2006-11-30	
8	40011771	DISK-TRG490 디스크		1	2006-11-30	
9	40027837	BOLT-HEX-TRG970 볼트		4	2006-11-30	
10	40029555	WASHER-SPR-S361160013 스프링 와셔	O.D28X1.D16.2X4T	16	2006-11-30	
11	40029031	NUT-HEX-S306160013 너트	M16XP1.5	4	2006-11-30	
12	40029474	BOLT-HEX-S103163043 볼트	M16X1.5PX30L	8	2006-11-30	
13	40029014	BOLT-STUD-S167162523 스테드 볼트	M16XP1.5X25L	4	2006-11-30	
14	40028752	NUT-HEX 1 TY-S302160043 너트	M16X1.5P	4	2006-11-30	

타이로드 & 조향실린더
TIE-ROD & STEERING CYLINDER

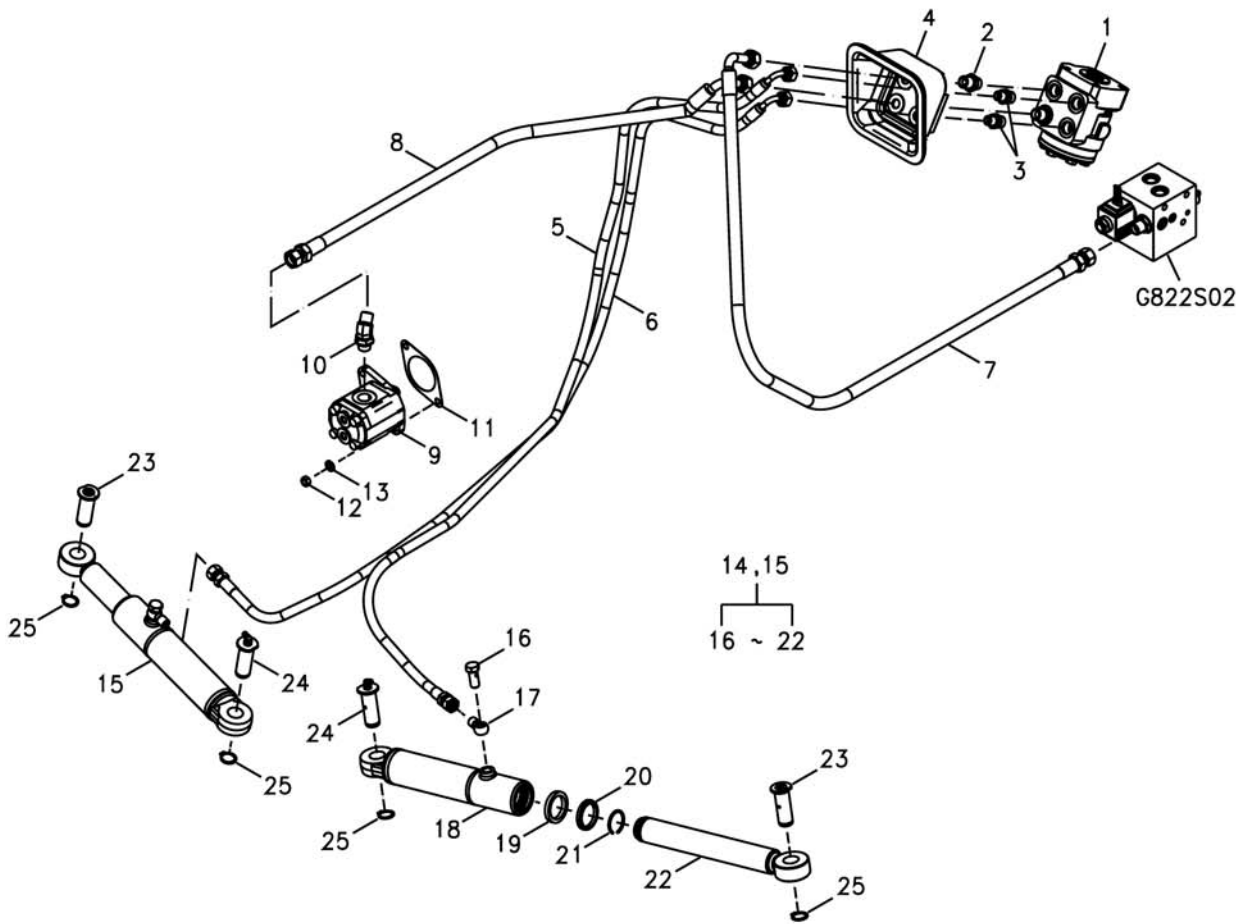
G610S01-1



조향 실린더 및 라인
STEERING CYLINDER & LINES

G630S01-1

MEC



조향 실린더 및 라인 STEERING CYLINDER & LINES

G630S01-1

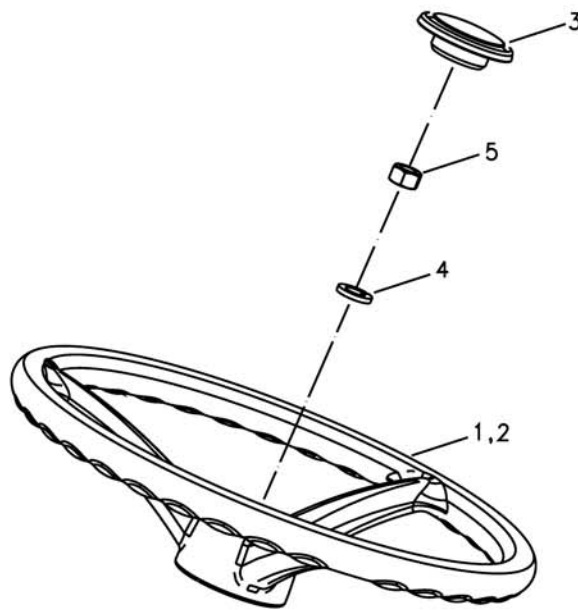
MEC

번호 NO.	부품번호 PART NO.	부품명 PART NAME	사양 SPEC.	수량 QTY	유효일 Effective	비고 REM.
1	40200338	UNIT-STR(NORMAL)-TRG630 조향유니트(일반형)	50CC/REV X 175KGF/CM^2	1	2012-12-03	
2	40010152	JOINT-HOFCM-0303G-TRG630 조인트	PF3/8-PF3/8	1	2006-11-30	
3	40010149	JOINT-TRG630 조인트	PF3/8-PF1/4	2	2006-11-30	
4	40007310	COVER-STR/HOSE-TRG630 조향 호스 커버		1	2006-11-30	
5	40007911	HOSE-STR/CYLINDER-TRG630 조향 실린더 호스	PF1/4X1630L	1	2013-03-01	
6	40007849	HOSE-STR/CYLINDER-TRG630 조향 실린더 호스	PF1/4X1530L	1	2013-03-01	
7	40288625	HOSE-STR/DRAIN-TRG630 조향 드레인 호스		1	2013-03-01	Q/T
7	40007852	HOSE-STR/DRAIN-TRG630 조향 드레인호스	PF3/8X1110L	1	2006-11-30	STD
8	40007857	HOSE-STR/PRESSURE-TRG630 조향 고압호스	PF3/8X870L	1	2006-11-30	
9	40007598	PUMP-STEERING-TRG630 조향펌프	6CC/REV X C.C.W	1	2006-11-30	
10	40010151	JOINT-HOFBM-0303G-TRG630 조인트	PF3/8-PF3/8	1	2006-11-30	
11	40006913	GASKET-PUMP-TRG630 펌프 가스켓	ID54X0.6T	1	2006-11-30	
12	40029040	NUT-HEX SMALL-S313080013 너트	M8XP1.25	2	2006-11-30	
13	40029546	WASHER-SPR-S361080013 스프링 와셔	O.D15.4XI.D8.2X2T	1	2006-11-30	
14	40008014	CYLINDER ASSY-STEERING-G630 조향실린더 조립체	ID40X181L	1	2006-11-30	LH
15	40007986	CYLINDER ASSY-STR(RH)-G630 조향실린더 조립체	ID40X181L	1	2006-11-30	RH
16	40009527	BOLT-UNION-TRG630 유니온 볼트	M12X1.75X27L	1	2006-11-30	
17	40009814	ADAPTOR-CYLINDER PORT-TRG630 실린더 포트 아답터	PF1/4	1	2006-11-30	
18	40008038	PIPE ASSY-CYLINDER-G630 실린더 파이프 조립체	ID40	1	2006-11-30	
19	40007271	GASKET-U-TRG630 U-패킹	OD45XID35X6T	1	2006-11-30	
20	40007269	SEAL-DUST-TRG630 더스트 씬	OD43XID35X6T	1	2006-11-30	
21	40011318	WIRE-RING-TRG630 와이어 링	D32.2 X 2.6T	1	2006-11-30	
22	40011319	RAM-STR/CYLINDER-TRG630 램	D35.3/D50	1	2006-11-30	
23	40009475	PIN-STR/CYLINDER-TRG630 조향실린더 핀	D20X59L	2	2006-11-30	
24	40009476	PIN-STR/CYLINDER-TRG630 조향실린더 핀	D20X59L	2	2006-11-30	
25	40029266	RING-SNAP-S810020003 스냅링	D20	4	2006-11-30	

조향 휠 및 칼럼
STEERING WHEEL & COLUMN

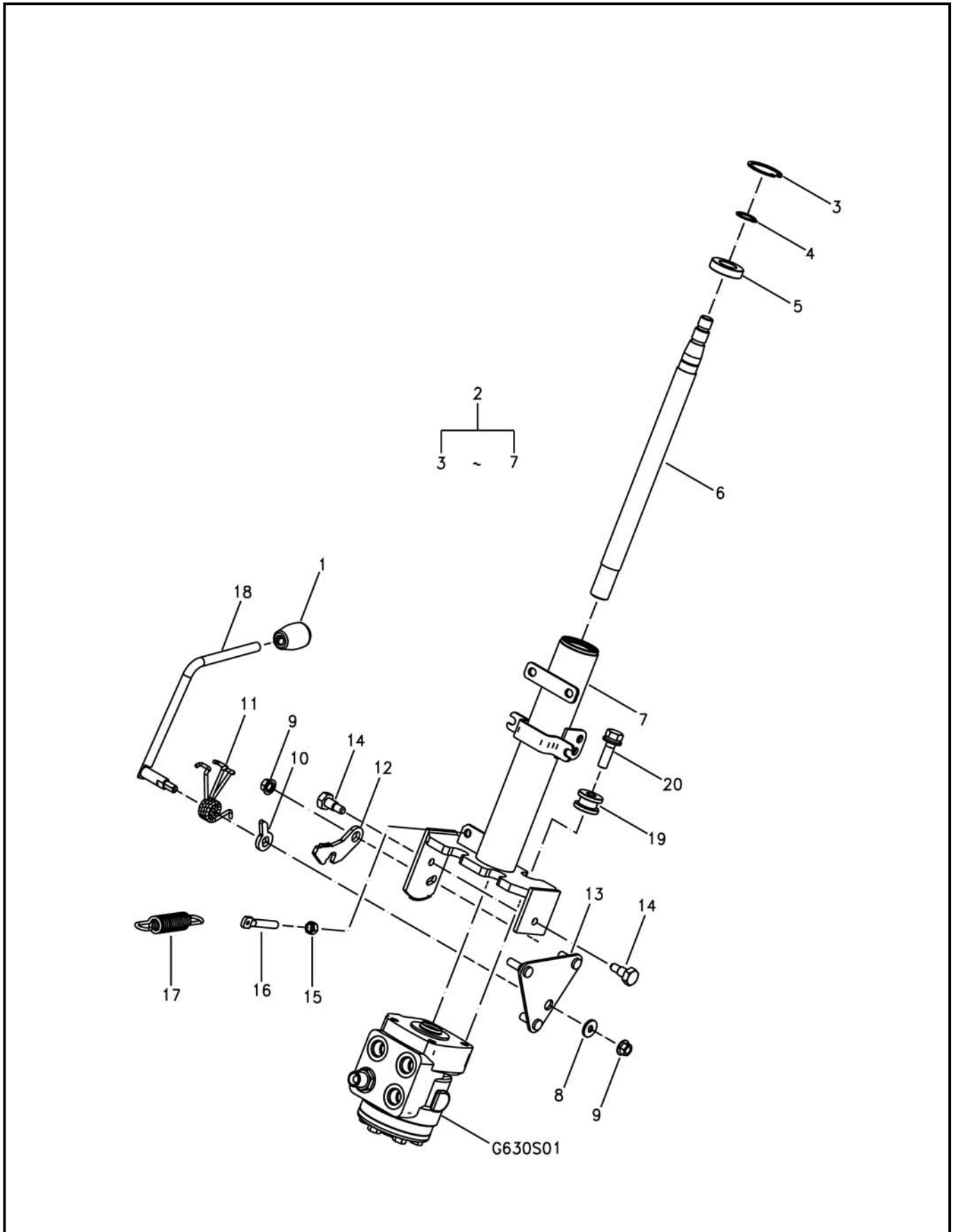
G630S02-1

LS-CAP



조향 휠 및 칼럼
STEERING WHEEL & COLUMN

G630S02-2



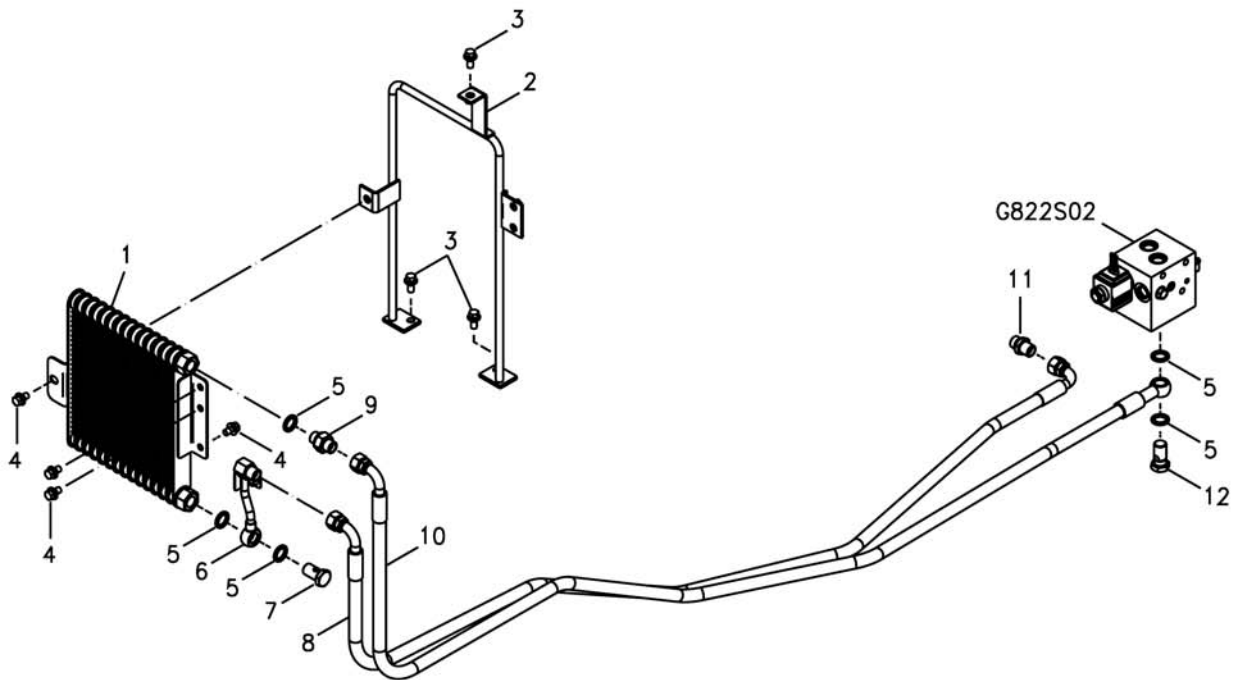
조향 휠 및 칼럼 STEERING WHEEL & COLUMN

G630S02-2

번호 NO.	부품번호 PART NO.	부품명 PART NAME	사양 SPEC.	수량 QTY	유효일 Effective	비고 REM.
1	40269141	KNOB-TILT-R-TRG630	틸트 레버 손잡이	1	2012-12-03	
2	40277699	COLUMN ASSY-STR_R1-G630	조향칼럼 조립체	1	2013-01-16	
3	40029293	RING-SNAP-S811037001	스냅링	1	2006-11-30	D37
4	40029265	RING-SNAP-S810020001	스냅링	1	2006-11-30	D20
5	40012932	BEARING-BALL-A0869044	볼 베어링	1	2006-11-30	#69044
6	40009999	SHAFT-STR/COLUMN-TRG630	조향칼럼 축	1	2006-11-30	OD20.396X337.5L
7	40277700	COLUMN-STEERING_R1-TRG630	조향 칼럼	1	2013-01-16	
8	40276293	SPACER-TILT LEVER-TRG630	스페이서	1	2012-09-27	2.3T
9	40029075	NUT-FLANGE-S345080013	플랜지 너트	4	2006-11-30	M8XP1.25
10	40268332	LINK-LOCK GEAR-TRG630	기어 고정 링크	1	2012-12-03	
11	40268334	SPRING-TORSION-TRG630	비틀림 스프링	1	2012-10-04	
12	40268331	GEAR-LOCK_STR TILT-TRG630	조향 틸트 고정 기어	1	2012-10-04	
13	40268330	GUIDE-TILT LINK-TRG630	조향호스 커버 브라켓	1	2012-10-04	
14	40009511	BOLT-TILTING HINGE-TRG630	볼트	3	2006-11-30	M10X1.25X13L
15	40029040	NUT-HEX SMALL-S313080013	너트	2	2006-11-30	M8XP1.25
16	40012133	BOLT-ADJUST-TRG260	볼트	1	2006-11-30	OD8
17	40268335	SPRING-STR TILT-TRG630	스프링	1	2012-10-04	
18	40268333	LEVER-STR TILT-TRG630	조향 틸팅 레버	1	2012-10-04	
19	40259764	MOUNT-STR_COLUMN-PLUS-TRG630	조향 마운트	4	2011-08-23	
20	40028982	BOLT-HEX W/WS-S155103533	볼트	4	2006-11-30	M10XP1.5X35L

오일쿨러
T/M OIL COOLER

G640S01-1



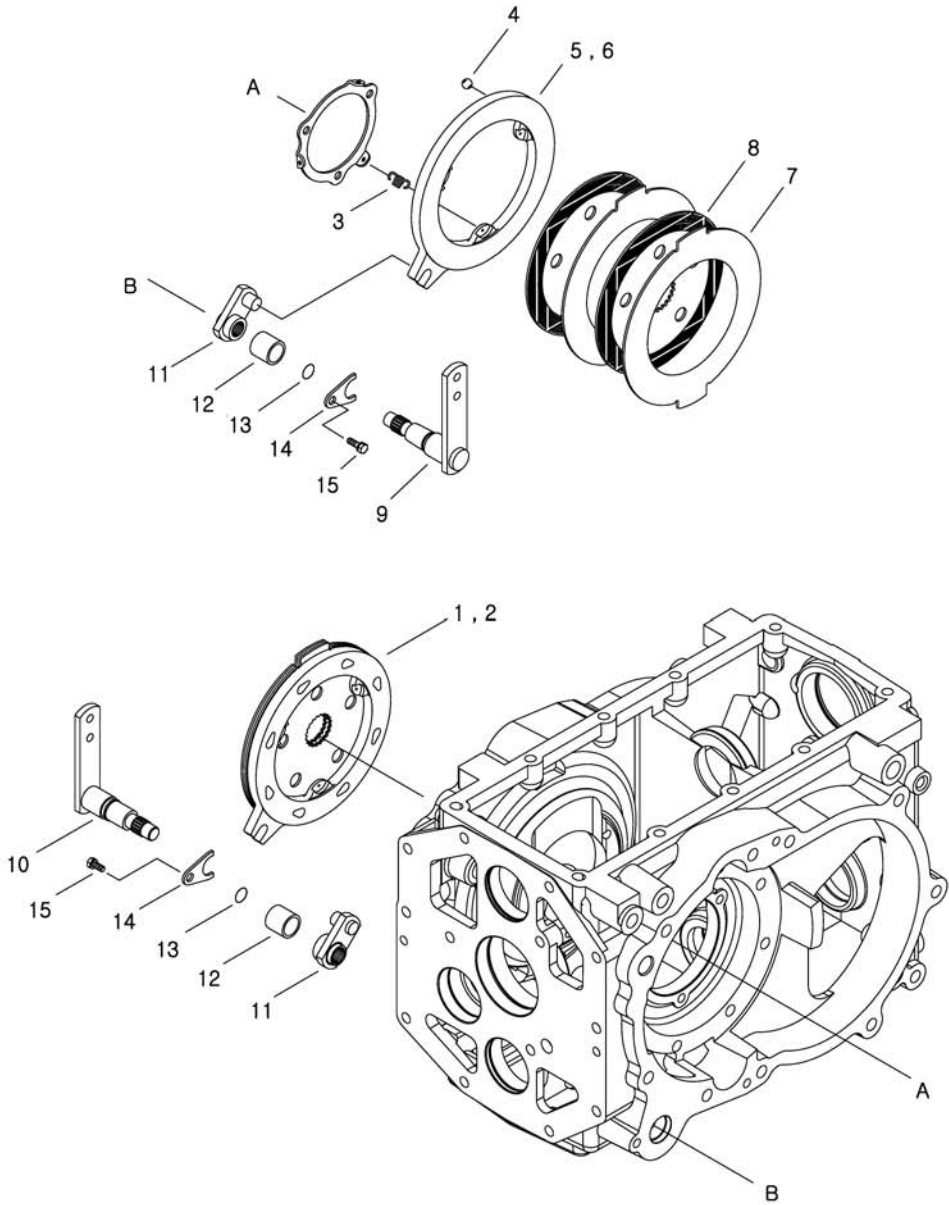
오일쿨러 T/M OIL COOLER

G640S01-1

번호 NO.	부품번호 PART NO.	부품명 PART NAME	사양 SPEC.	수량 QTY	유효일 Effective	비고 REM.
1	40007704	OIL COOLER-CBG000 오일쿨러 조립체		1	2006-11-30	
2	40226186	SUPPORT-COOLER-TRG640 오일쿨러 지지대	D10	1	2009-12-27	43,48
2	40283835	SUPPORT-COOLER_KR55-TRG640 오일쿨러 지지대	D10	1	2013-01-11	53
3	40028971	BOLT-HEX W/WS-S155082033 볼트	M8XP1.25X20L	3	2006-11-30	
4	40028970	BOLT-HEX W/WS-S155081633 볼트	M8XP1.25X16L	4	2006-11-30	
5	40012415	SEAL-BONDED-TRG823 본디드 씬	OD16.8X1.5T	5	2009-08-31	
6	40235009	PIPE-EXTENSION-O/C-TRG640 호스 연결 파이프		1		
7	40214654	BOLT-UNION_M16X1.5-TRG680 유니온 볼트		1	2009-02-17	
8	40282939	HOSE-COOLER_OUT-TRG640 오일쿨러 호스	PF3/8-890MM	1	2013-01-11	
9	40009818	UNION-HOSE-TRG640 호스 유니온	PF3/8-M16X1.5	1	2006-11-30	
10	40282940	HOSE-COOLER_IN-TRG640 오일쿨러 호스	PF3/8-450MM	1	2013-03-01	
11	40010152	JOINT-HOFCM-0303G-TRG630 조인트	PF3/8-PF3/8	1	2006-11-30	
12	40010321	BOLT-UNION-TRG630 유니온 볼트	OD22XPF3/8	1	2006-11-30	

브레이크
BRAKE

G650S01-1



브레이크 BRAKE

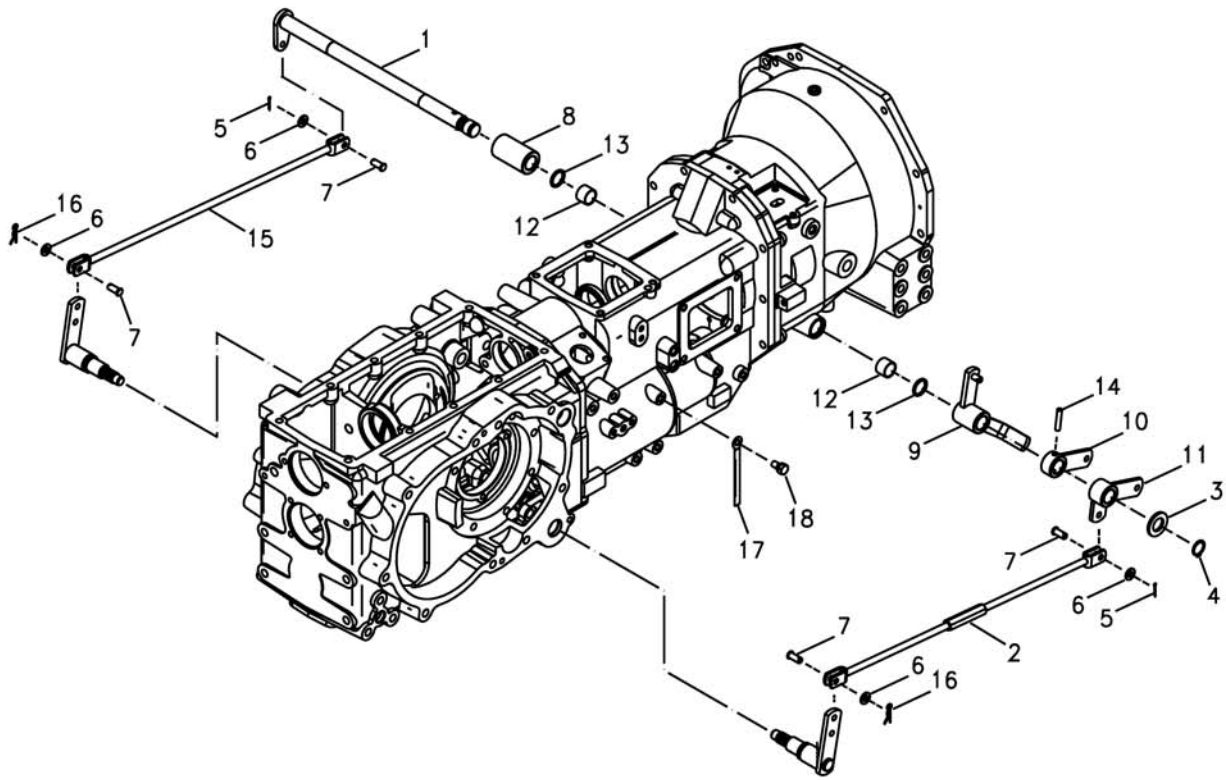
G650S01-1

번호 NO.	부품번호 PART NO.	부품명 PART NAME	사양 SPEC.	수량 QTY	유효일 Effective	비고 REM.
1	40163727	BRAKE ASSY-(RH)-G650 브레이크 조립체(우)		1	2011-11-17	
2	40163726	BRAKE ASSY-(LH)-G650 브레이크 조립체		1	2011-11-17	
3	40011957	SPRING-TRG650 스프링	D2.0XD14.0X25.0L	6	2006-11-30	
4	40009462	BALL-STEEL-TRG650 스틸 볼	D12.7	16	2006-11-30	
5	40009196	PLATE-CAM(RH)-TRG650 캠 플레이트(우)	주조	1	2011-11-17	
6	40009197	PLATE-CAM(LH)-TRG650 캠 플레이트	주조	1	2011-11-17	
7	40011290	PLATE-PRESSURE-TRG650 압력판	3.1T	4	2006-11-30	
8	40163728	DISK-PAPER-TRG650 디스크		4	2007-08-09	
9	40011063	LEVER-BRAKE(LH)-TRG650 브레이크 레버(좌)		1	2007-01-22	
10	40012253	LEVER-BRAKE(RH)-TRG650 브레이크 레버(우)		1	2007-01-22	
11	40012618	ARM-BRAKE INNER-TRG650 브레이크 내측 암		2	2007-06-27	
12	40012919	BUSHING-DU-A0677815 부싱	#78	2	2006-11-30	
13	40029211	O-RING-S801025010 오링	D24.7XW3.5	2	2006-11-30	
14	40011884	PLATE-TRG650 플레이트	3.2T	2	2006-11-30	
15	40028947	BOLT-HEX W/WS-S154102033 볼트	M10XP1.25X20L	2	2006-11-30	

브레이크 페달
BRAKE PEDALS

G670S01-1

MEC, LINK



브레이크 페달 BRAKE PEDALS

G670S01-1

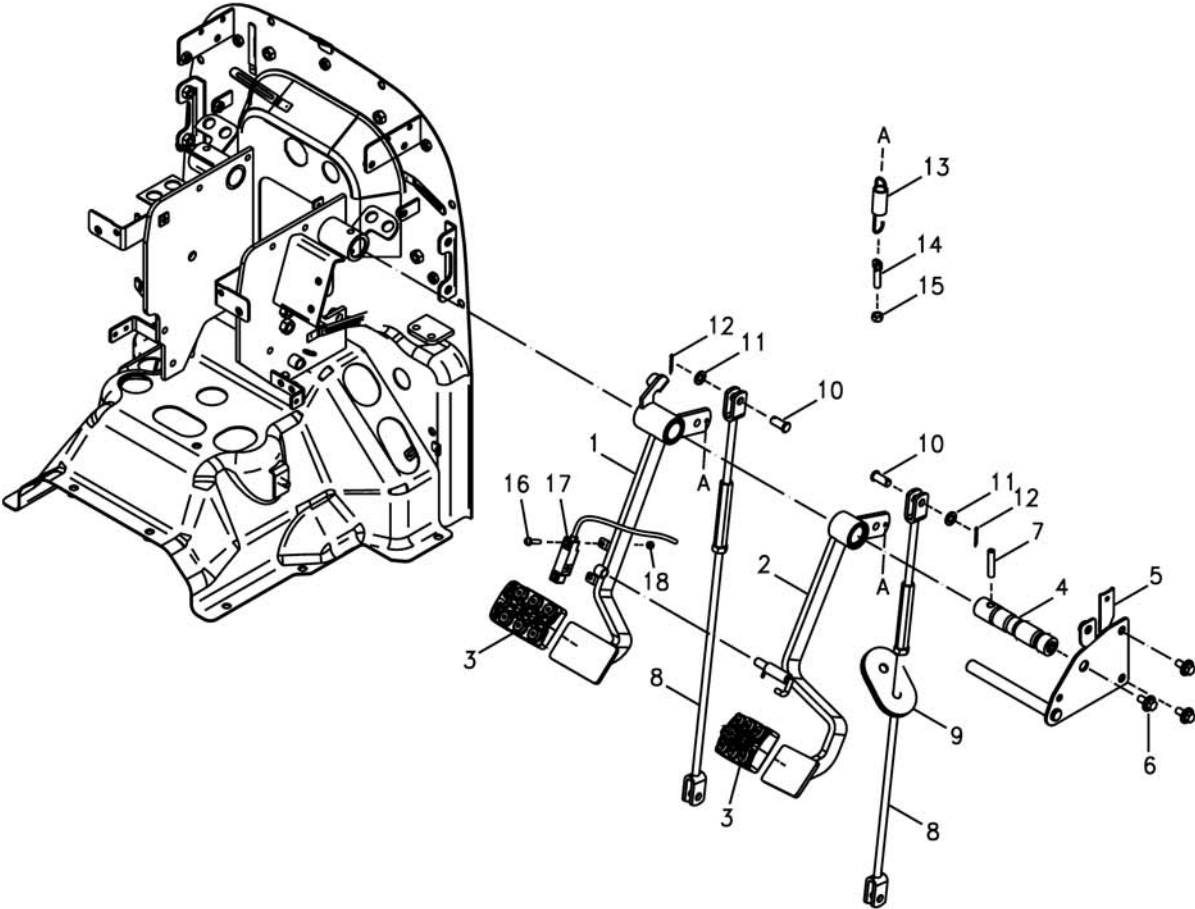
MEC, LINK

번호 NO.	부품번호 PART NO.	부품명 PART NAME	사양 SPEC.	수량 QTY	유효일 Effective	비고 REM.
1	40011965	SHAFT-BRAKE PEDAL-TRG670	브레이크 페달 축	D25.0X469.0L	1	2006-11-30
2	40013049	BRAKE-ROD ASSY-G670	브레이크 로드 조립체		1	2006-11-30
3	40028184	WASHER-PLN-S364240013	평와셔	O.D44XI.D25X4T	1	2006-11-30
4	40029271	RING-SNAP-S810025001	스냅링	D25	1	2006-11-30
5	40029121	PIN-SPLIT-S441252013	분할핀	D25X20L	2	2006-11-30
6	40028171	WASHER-PLN-S364100013	평와셔	O.D21XI.D10.5X2T	4	2006-11-30
7	40009617	PIN-TRG670	핀	OD14.0XID10.0X26.0L	4	2006-11-30
8	40010069	SPACER-TRG670	스페이서	OD45.0XID25.0X74.0L	1	2006-11-30
9	40012056	ARM-PARKING BRAKE-TRG670	주차브레이크 암		1	2006-11-30
10	40012055	ARM-BRAKE(LH)-TRG670	브레이크 암(좌)		1	2006-11-30
11	40012404	ARM-BRAKE(RH)-TRG670	브레이크 암(우)		1	2006-11-30
12	40009874	BUSHING-DU-TRG970	부싱		2	2006-11-30
13	40029211	O-RING-S801025010	오링	D24.7XW3.5	2	2006-11-30
14	40029179	PIN-SPRING-S446084012	스프링 핀	DBX40L	1	2006-11-30
15	40011917	ROD-BRAKE-TRG670	브레이크 로드	638.0L	1	2006-11-30
16	40029132	PIN-SNAP-S443100013	스냅핀	D10X0L	2	2006-11-30
17	40012733	CLAMP-A0640103	클램프	10WX140L	1	2006-11-30
18	40028947	BOLT-HEX W/WS-S154102033	볼트	M10XP1.25X20L	1	2006-11-30

브레이크 페달
BRAKE PEDALS

G670S01-2

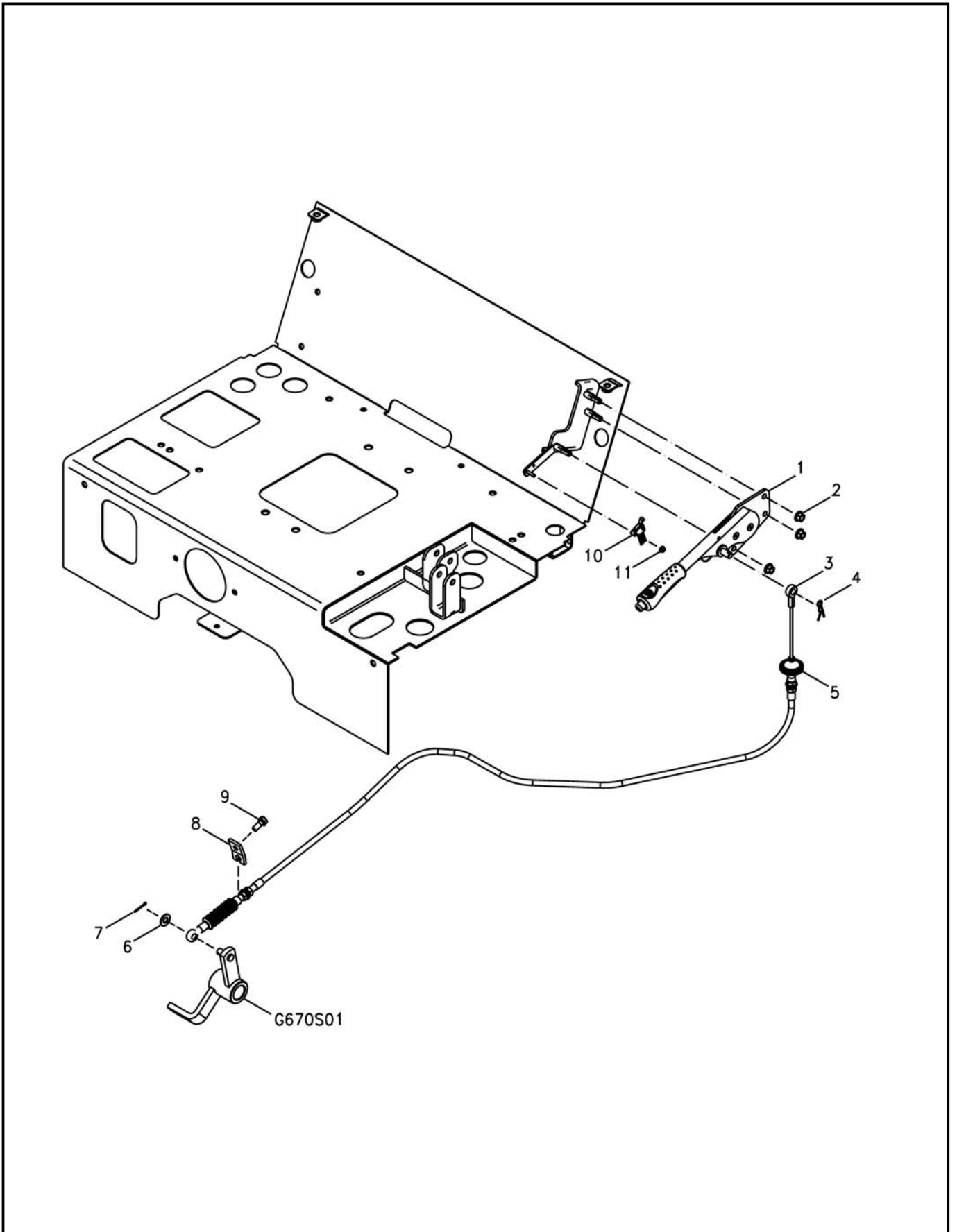
MEC,PEDAL



주차 브레이크 레버
PARKING BRAKE LEVER

G670S02-1

MEC,DO



주차 브레이크 레버 PARKING BRAKE LEVER

G670S02-1

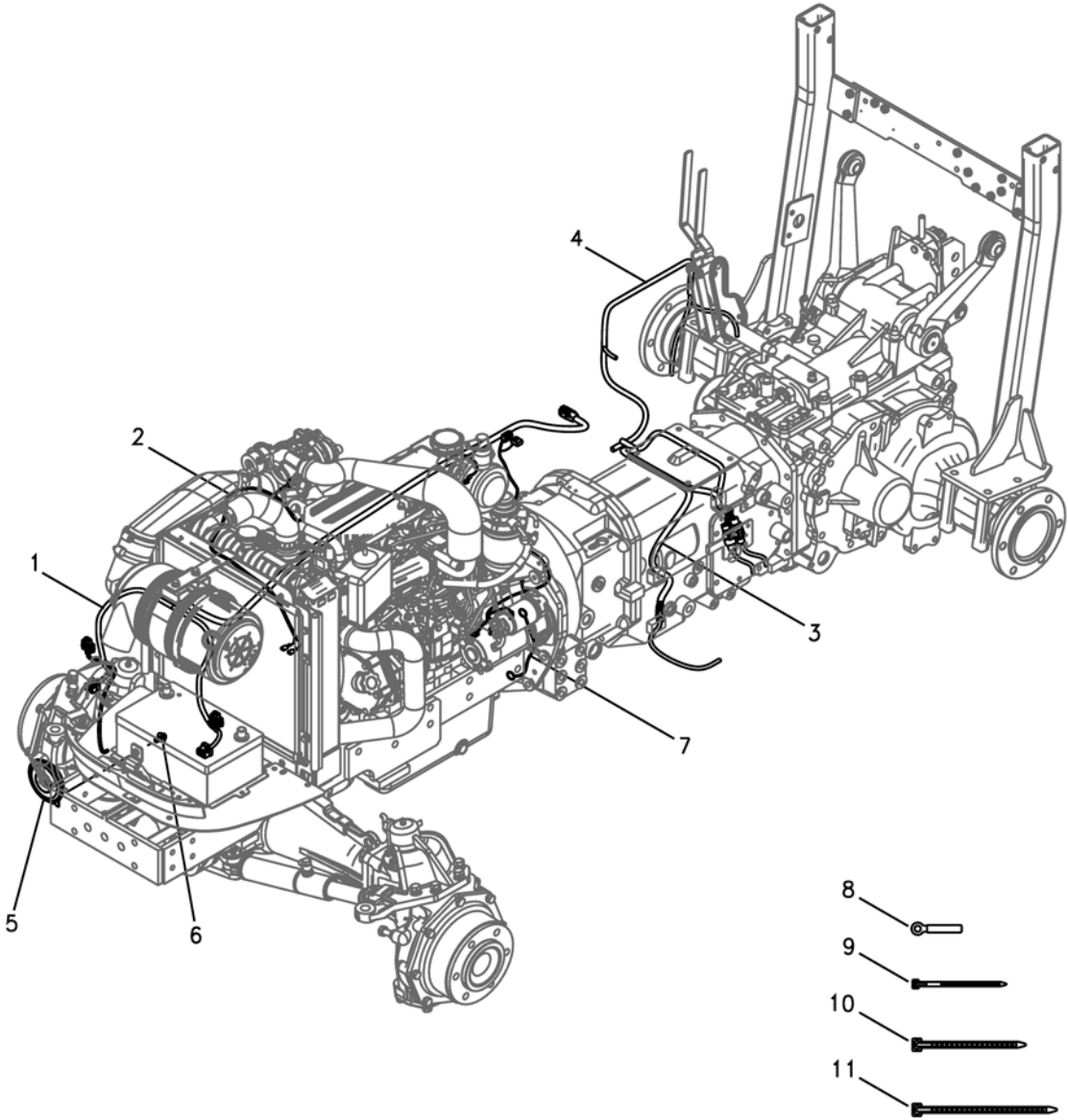
MEC,DO

번호 NO.	부품번호 PART NO.	부품명 PART NAME	사양 SPEC.	수량 QTY	유효일 Effective	비고 REM.
1	40254845	LEVER-ASSY-PKB-TRG670 주차 브레이크 레버		1	2012-09-27	
2	40029075	NUT-FLANGE-S345080013 플랜지 너트	M8XP1.25	3	2006-11-30	
3	40277981	WIRE-P_BRAKE-MEC-DO-TRG670 주차브레이크 와이어		1	2013-03-01	
4	40029132	PIN-SNAP-S443100013 스냅핀	D10X0L	1	2006-11-30	
5	40030703	GROMMET-TRG869 그로멧		1	2007-11-02	
6	40028171	WASHER-PLN-S364100013 평와셔	O.D21Xl.D10.5X2T	1	2006-11-30	
7	40029121	PIN-SPLIT-S441252013 분할핀	D25X20L	1	2006-11-30	
8	40012332	BRACKET-P/BRAKE WIRE-TRG670 와이어 브라켓	4.5T	1	2006-11-30	
9	40028921	BOLT-HEX W/WS-S153082033 볼트	M8XP1.25X20L	1	2006-11-30	
10	40031163	SWITCH-MICRO-TRG750 마이크로 스위치		1	2007-09-11	
11	40029071	NUT-FLANGE-S345040013 플랜지 너트	M4XP0.7	1	2006-11-30	

전기 배선
ELECTRICAL WIRING

G730S01-1

F



전기 배선 ELECTRICAL WIRING

G730S01-1

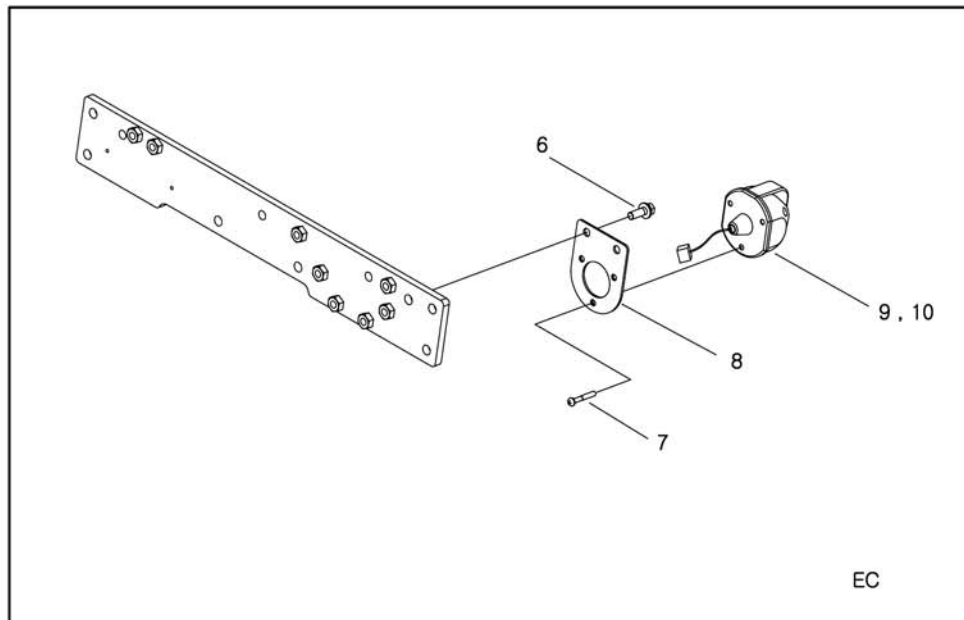
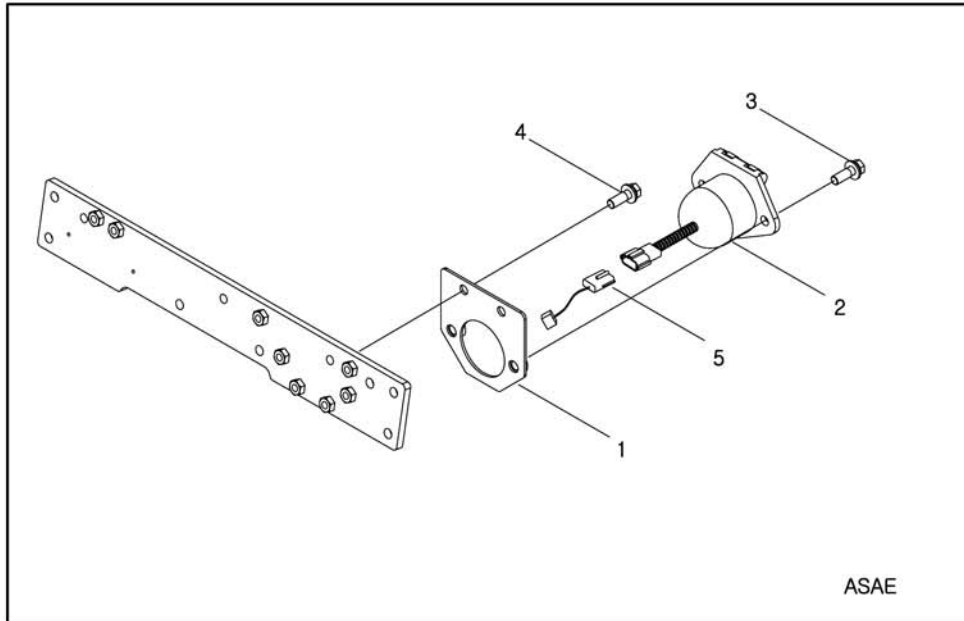
F

번호 NO.	부품번호 PART NO.	부품명 PART NAME	사양 SPEC.	수량 QTY	유효일 Effective	비고 REM.
1	40269162	HARNESS-FRONT-TRG730 전방 배선		1	2012-12-03	
2	40282823	HARNESS-ENGINE(S4Q_KR)-TRG730 엔진 배선		1	2013-01-21	
3	40282351	HARNESS-MIDDLE(ROPS)-TRG730 중앙 배선		1	2013-01-21	
4	40281604	HARNESS-Q/T_AUTOLIFT-TRG730 배속탄/오토리프트 배		1	2013-01-25	Q/T or
5	40235731	HORN-FLAT(WP)-TRG750 혼		1	2009-12-30	
6	40029006	BOLT-HEX W/WS-S159082033 볼트	M8XP1.25X20L	1	2006-11-30	
7	40007141	HARNESS-EARTH-TRG730 접지 배선		1	2006-11-30	
8	40012735	CLAMP-A0640015 클램프	10WX95L	5	2006-11-30	
9	40012938	BAND-WIRE-A0640082 와이어 밴드	210LX5W	3	2006-11-30	
10	40012891	BAND-WIRE-A0640009 와이어 밴드	220LX7.5W	11	2006-11-30	
11	40012875	BAND-WIRE-A0640083 와이어 밴드		2	2006-11-30	

7극 커넥터 7 POLE CONNECTOR

G730S02-1

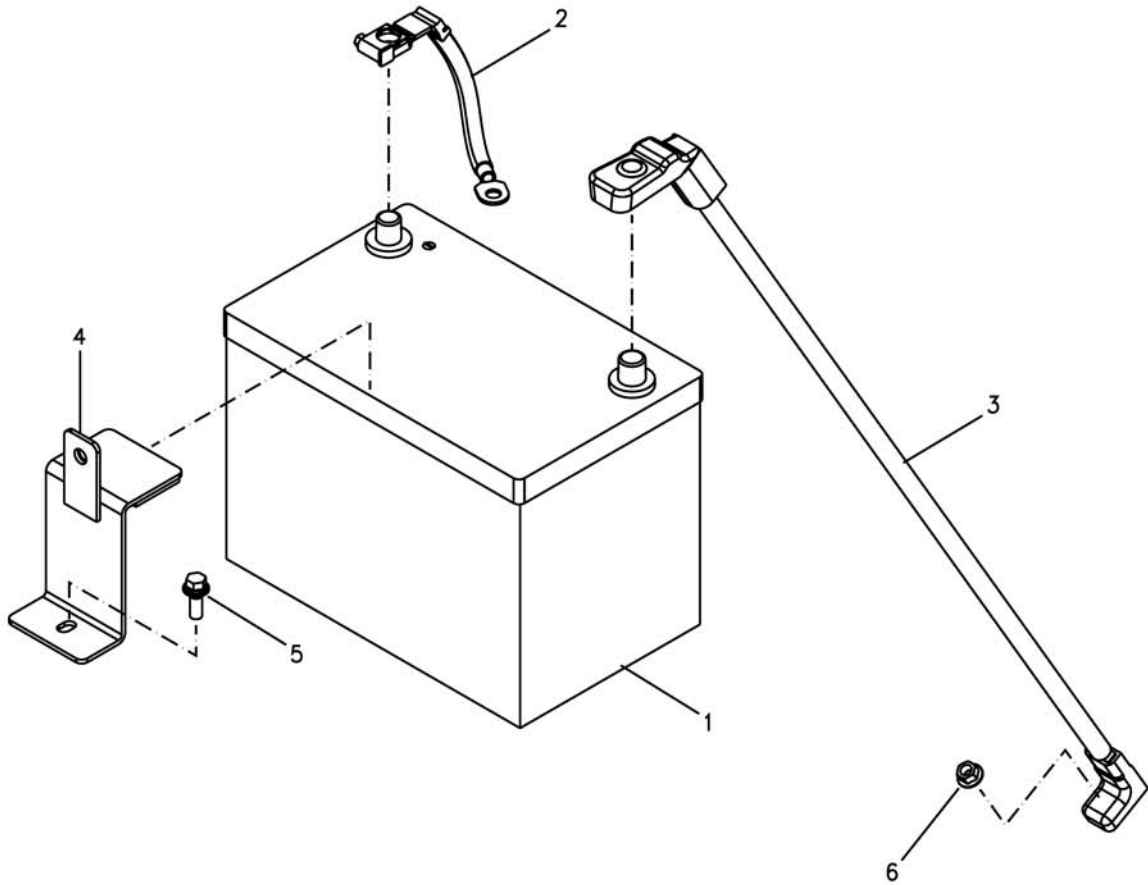
7-POLE CONNECTOR



축전지
BATTERY

G740S01-1

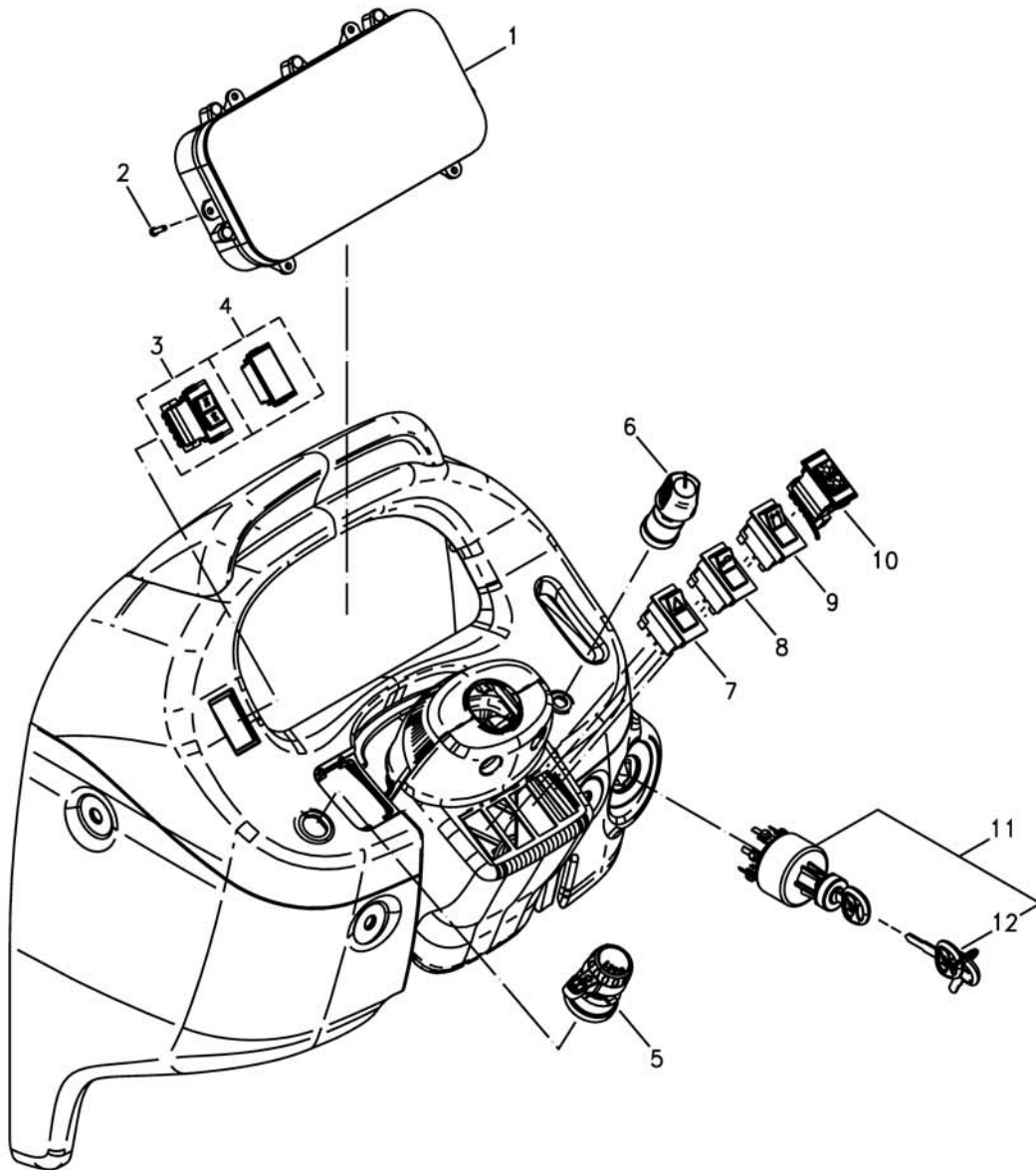
80A



계기 패널
METER PANEL

G750S01-1

PANEL,DO



계기 판넬 METER PANEL

G750S01-1

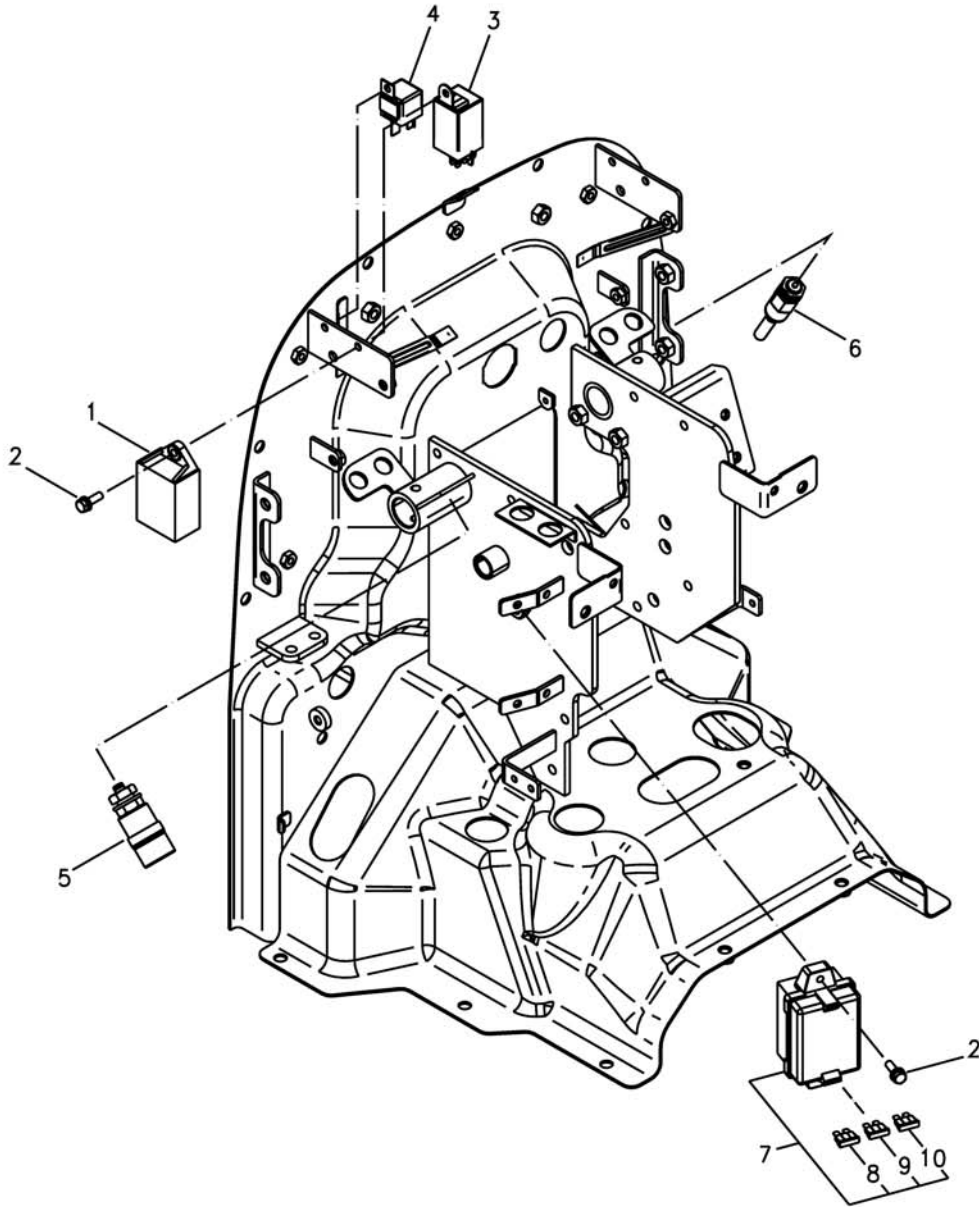
PANEL,DO

번호 NO.	부품번호 PART NO.	부품명 PART NAME	사양 SPEC.	수량 QTY	유효일 Effective	비고 REM.
1	40272728	PANEL-INSTRUMENT(S4Q)-TRG750 계기판		1	2012-05-04	
2	40029025	SCREW-TP/CRS-S237401611 스크류	M4X P1.41X16L	6	2006-11-30	
3	40032533	SWITCH-QUICK TURN-TRG750 콕턴스위치		1	2006-11-30	Q/T
4	40032534	COVER-SWITCH HOLE-TRG750 스위치커버		1		NO Q/T
5	40007050	SWITCH-COMBI-TRG750 콤비 스위치	3STEP/2STEP	1	2009-03-31	
6	40185307	SWITCH-PTO SELECT-TRG750 PTO 선택 스위치		1	2008-01-17	
7	40032530	SWITCH-HAZARD-TRG750 비상스위치	COBO16.375.000.13	1	2012-12-03	
8	40032531	SWITCH-HORN-TRG750 혼 스위치	COBO17.391.000.13	1	2012-12-03	
9	40032532	SWITCH-CORNER LAMP-TRG750 작업등 스위치	COBO13.402.000.13	1	2012-12-03	
10	40031159	SWITCH-PTO MAN/AUTO-TRG750 피티오수동자동스위	12V,3A	1	2007-09-11	
11	40223545	SWITCH ASSY-KEY-TRG750 키스위치 조립체		1	2012-12-03	
12	40230393	KEY-START-TRG750 시동 키		1	2009-12-06	

계기 패널
METER PANEL

G750S01-2

MEC



계기 판넬 METER PANEL

G750S01-2

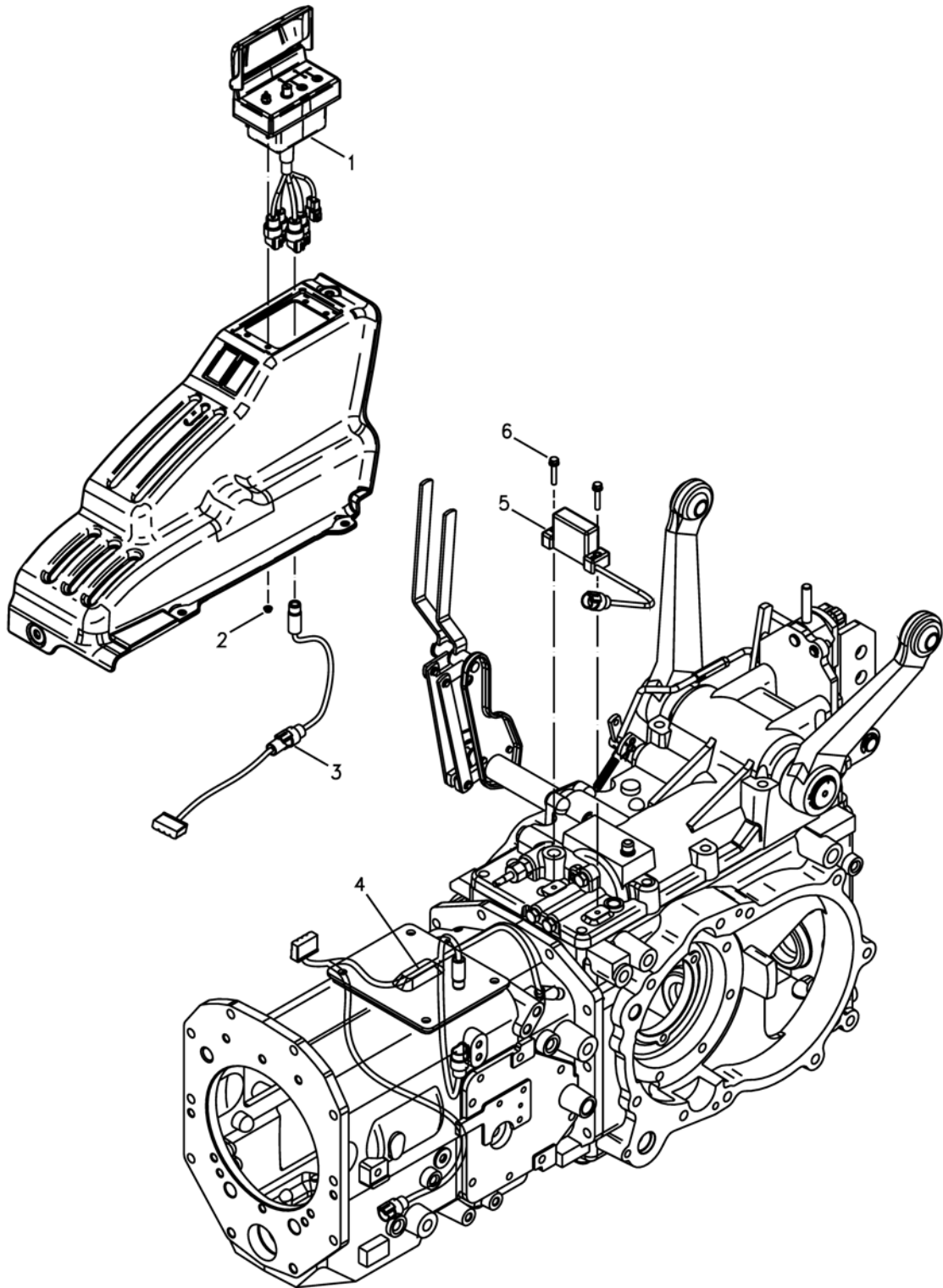
MEC

번호 NO.	부품번호 PART NO.	부품명 PART NAME	사양 SPEC.	수량 QTY	유효일 Effective	비고 REM.
1	40261929	FLASHER UNIT-EC-TRG750 플래셔 유닛		1	2011-12-01	
2	40028966	BOLT-HEX W/WS-S155062033 볼트	M6XP1X20L	3	2006-11-30	
3	40007096	TIMER-GLOW-TRG750 예열 타이머	12V 10SEC	1	2006-11-30	
4	40007191	RELAY-GLOW-TRG750 예열 릴레이	12V/70A NO	1	2007-05-14	
5	40007187	SWITCH ASSY-START/PTO-TRG750 스위치(시동/피티오)	12V/20A NO/NC	1	2009-09-30	
6	40012887	SWITCH-A0740010 스위치	12V/5A	1	2006-11-30	
7	40269526	BOX ASSY-FUSE-TRG750 퓨즈박스 조립체		1	2013-03-01	
8	40212953	FUSE-5A-A0751004 퓨즈	5A	2	2008-10-20	
9	40012886	FUSE-10A-A0751005 퓨즈	10A	4	2006-11-30	
10	40012890	FUSE-20A-A0751007 퓨즈	20A	1	2006-11-30	

전장 부품
ELECTRIC COMPONENTS

G750S02-1

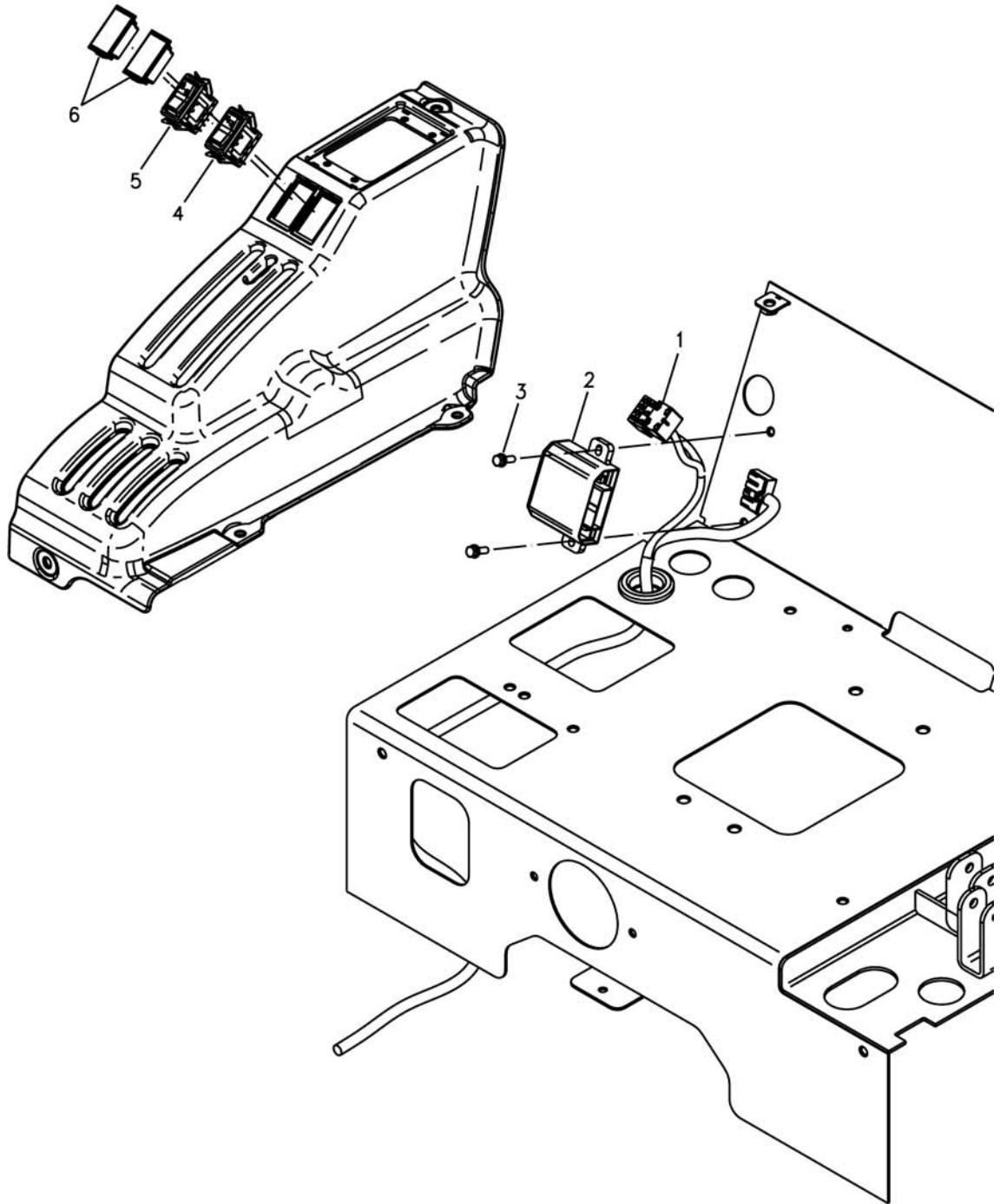
LEVELING



전장 부품
ELECTRIC COMPONENTS

G750S02-2

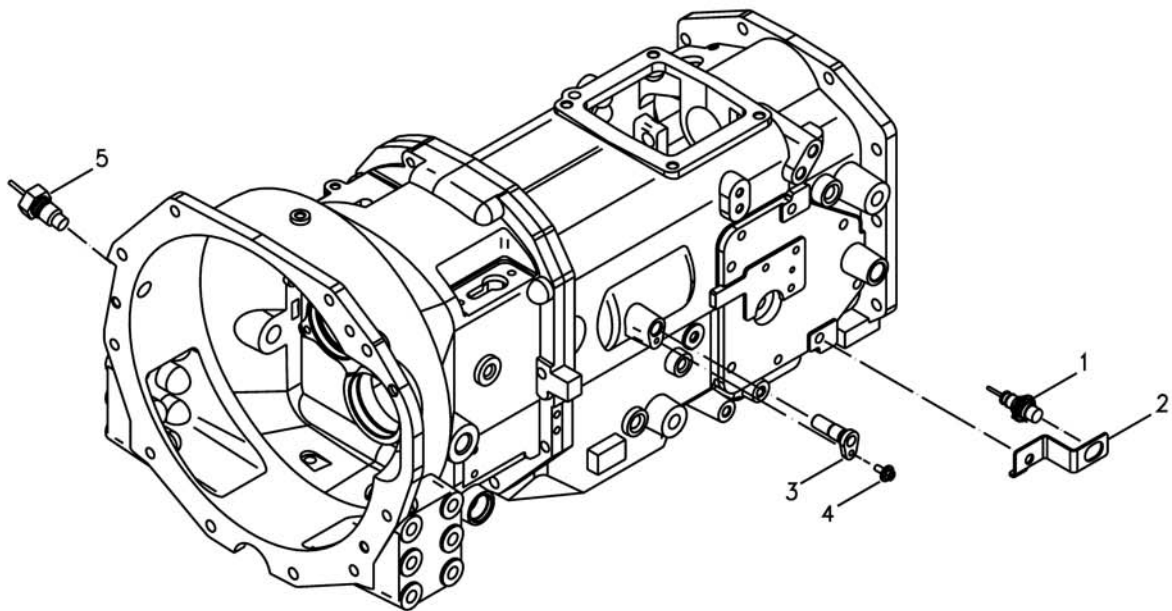
TURN-UP/BACK-UP OPTION



전장 부품
ELECTRIC COMPONENTS

G750S03-1

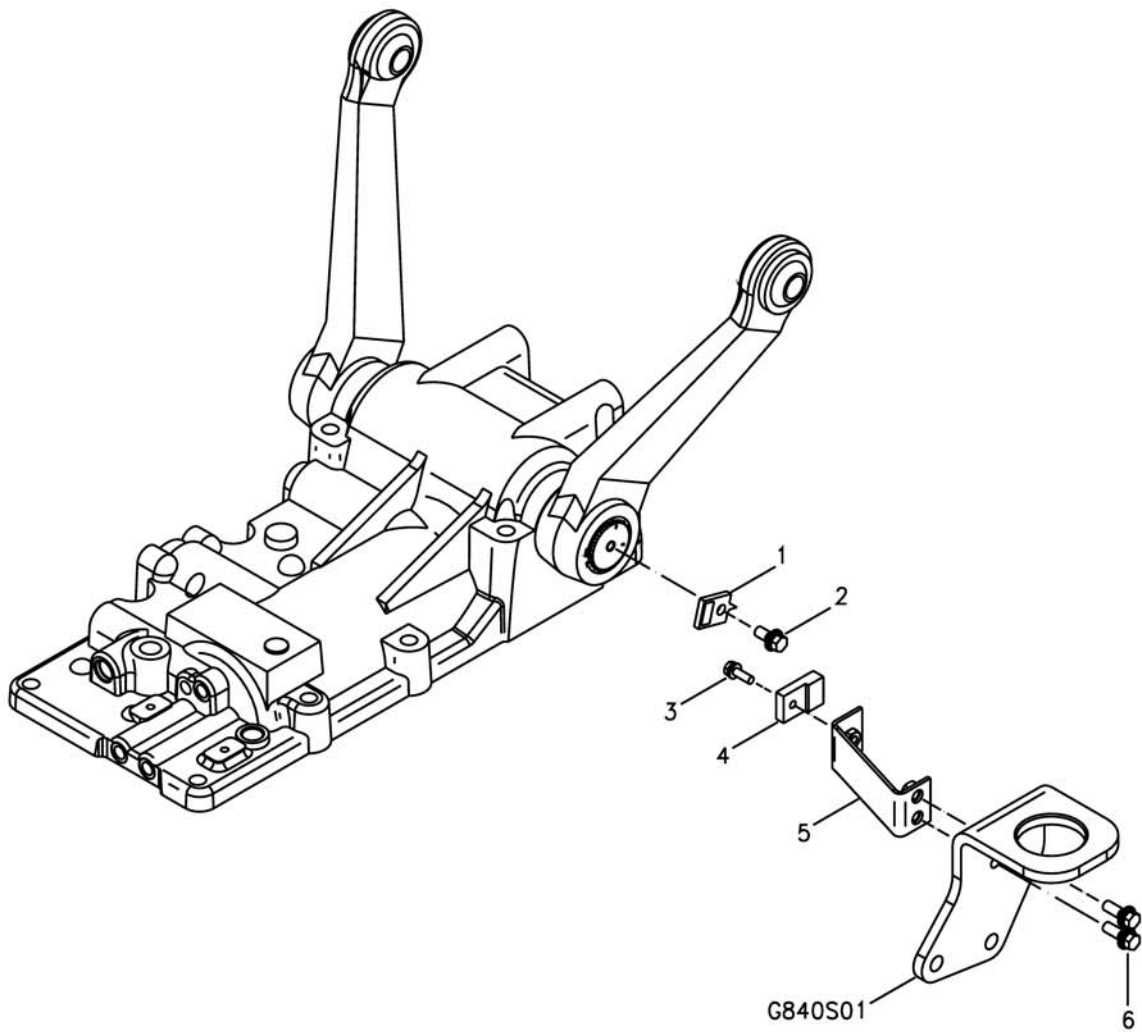
Q/T or EZ-Shift



피티오 자동 ON/OFF 장치
AUTOMATIC PTO-ON/OFF

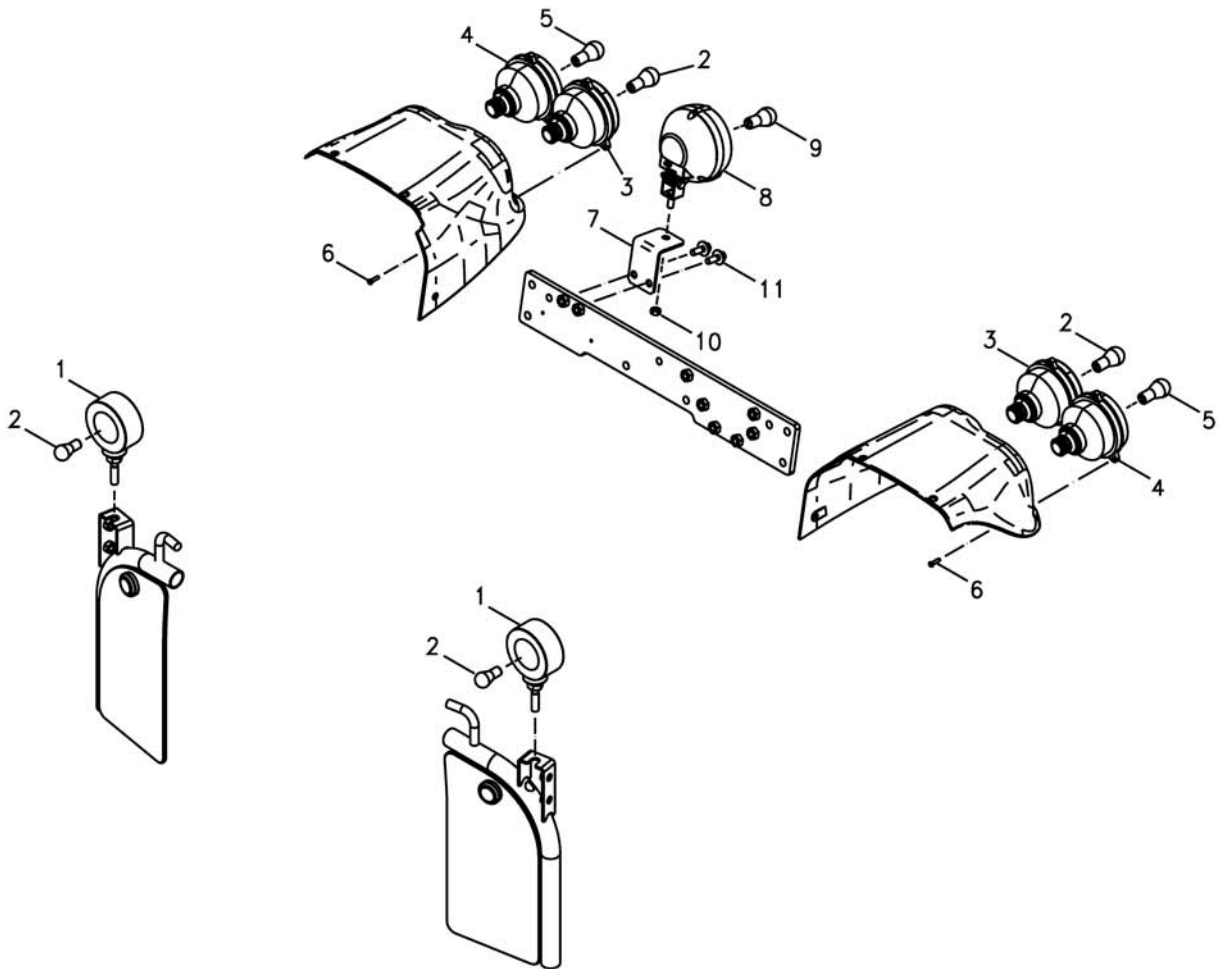
G750S05-1

AUTO PTO ON/OFF



램프
LAMP

G760S01-1



램프 LAMP

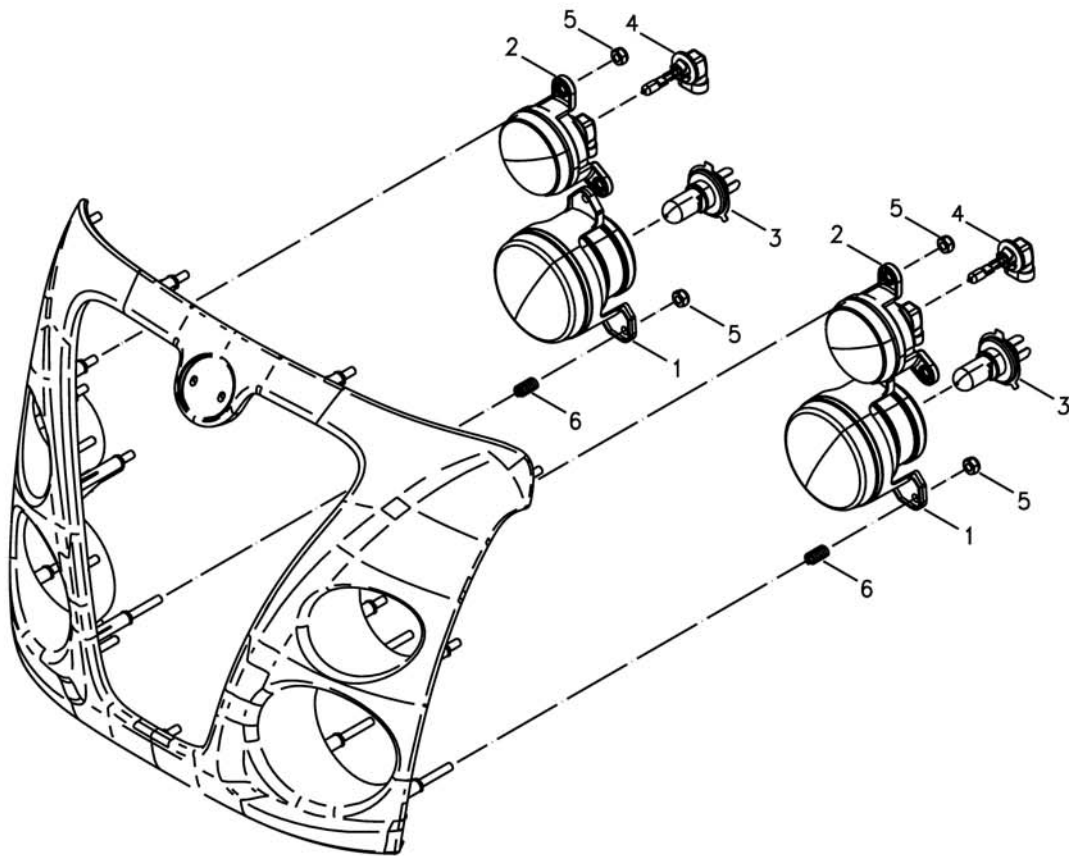
G760S01-1

번호 NO.	부품번호 PART NO.	부품명 PART NAME	사양 SPEC.	수량 QTY	유효일 Effective	비고 REM.
1	40007153	LAMP ASSY-TURN SIGNAL-TRG760 방향 지시등	12V/21W/5W	2	2006-11-30	
2	40007202	BULB-21W/5W-TRG760 전구	12V/21W/5W	4	2006-11-30	
3	40261649	LAMP-BRAKE-TRG760 브레이크 램프		2	2011-12-14	
4	40261650	LAMP-TURN-TRG760 방향지시등		2	2011-12-14	
5	40007207	BULB-21W-TRG760 전구	12V/21W	2	2006-11-30	
6	40029025	SCREW-TP/CRS-S237401611 스크류	M4X P1.41X16L	12	2006-11-30	
7	40012273	BRACKET-WORKING LIGHT-TRG870 작업등 브라켓		1	2006-11-30	
8	40006999	LAMP ASSY-WORK-TRG760 작업등 조립체	12V/23W	1	2008-09-26	
9	40007203	BULB-23W-TRG760 전구	12V/23W	1	2006-11-30	
10	40029040	NUT-HEX SMALL-S313080013 너트	M8XP1.25	1	2006-11-30	
11	40029008	BOLT-HEX W/WS-S159082533 볼트	M8XP1.25X25L	2	2006-11-30	

램프
LAMP

G760S01-2

Twin lamp

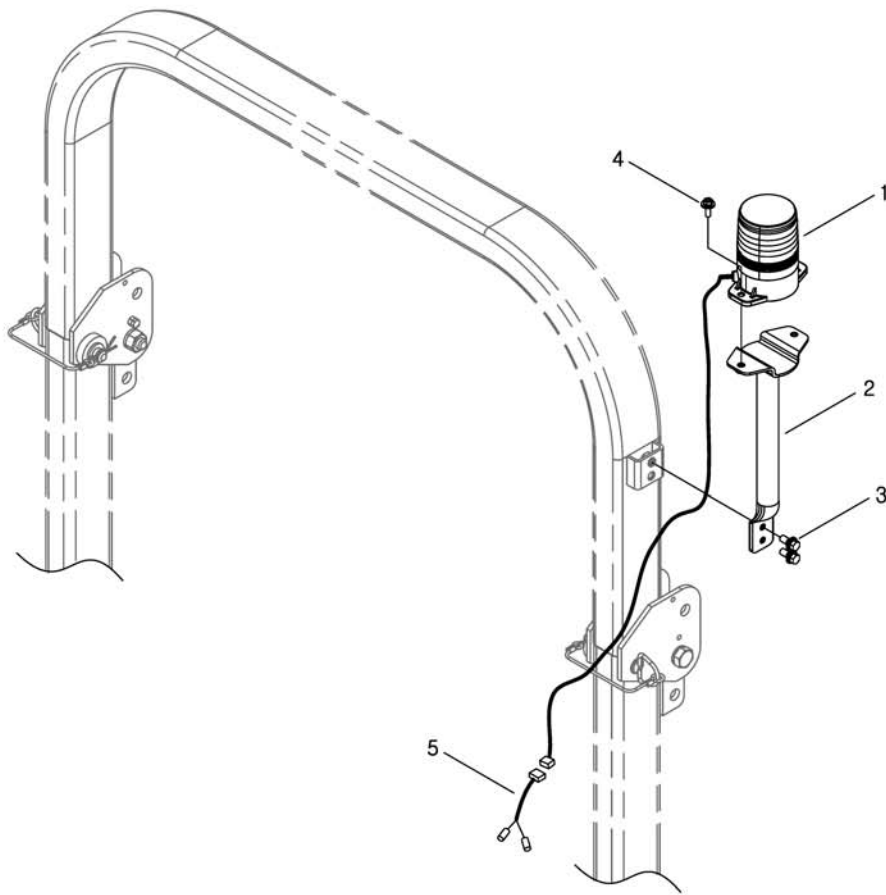


*LHT : Left Hand Traffic
RHT : Right Hand Traffic

경광등
BEACON LAMP

G760S03-1

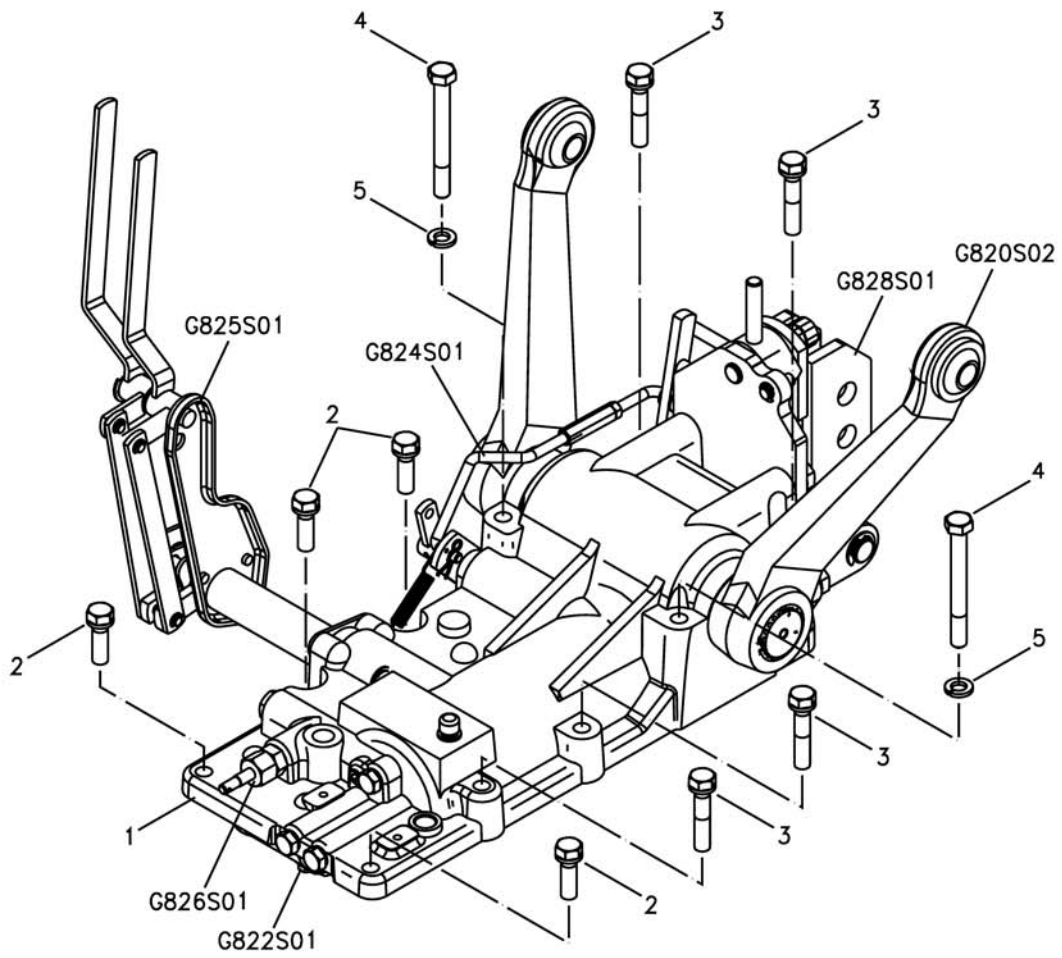
BEACON-FOLDABLE ROPS



유압하우징 조립체
HYDRAULIC HOUSING ASSY

G820S01-1

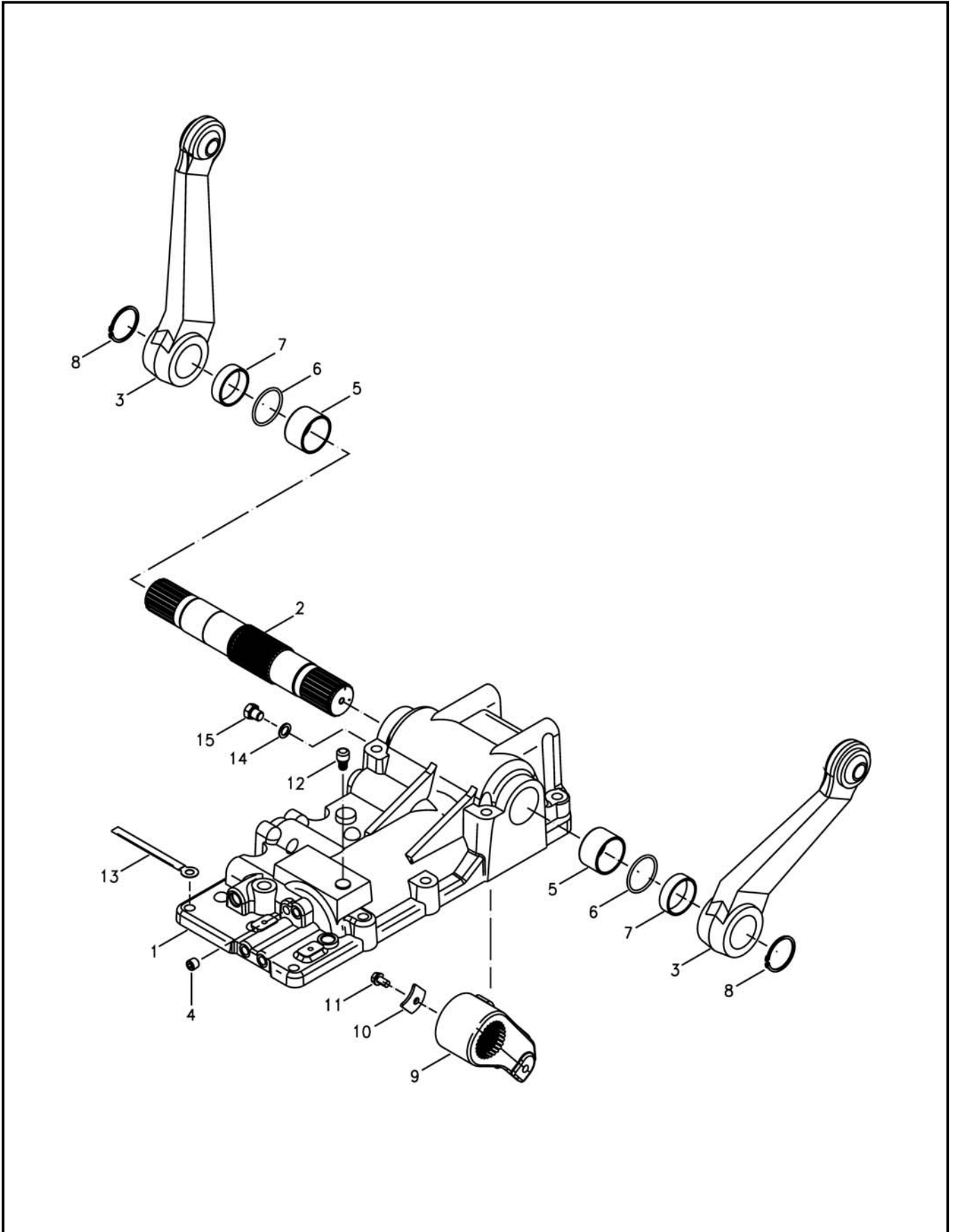
W/DRAFT



유압하우징
HYDRAULIC HOUSING

G820S02-1

W/DRAFT



유압하우징 HYDRAULIC HOUSING

G820S02-1

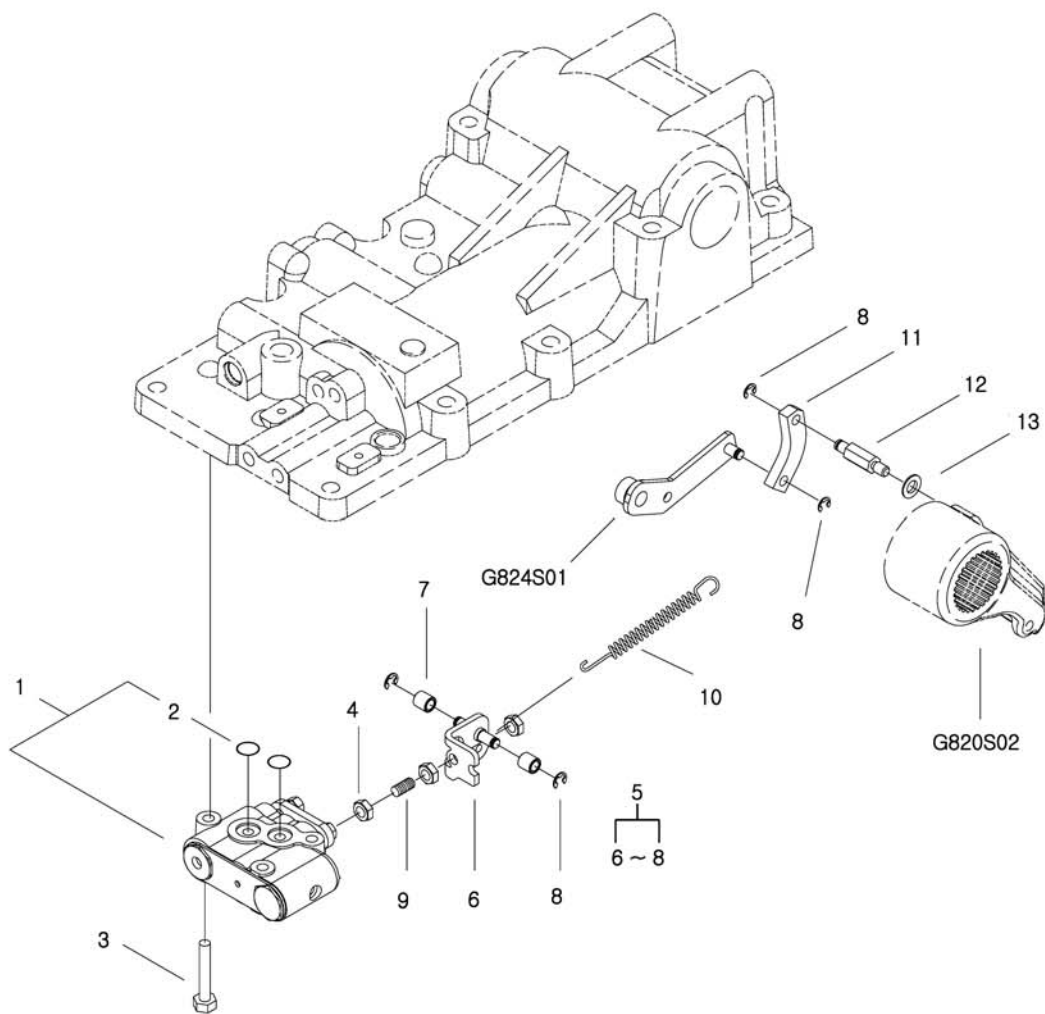
W/DRAFT

번호 NO.	부품번호 PART NO.	부품명 PART NAME	사양 SPEC.	수량 QTY	유효일 Effective	비고 REM.
1	40276773	HOUSING-HYDRAULIC_R1-TRG820 유압 하우징		1	2013-01-11	
2	40288300	SHAFT-HYD/LIFT-TRG821 유압 승강 축	303L	1	2013-03-01	
3	40036276	ARM ASSY-LIFT-G821 리프트 암 조립체		2	2006-11-30	
4	40012845	PLUG-TAPER-A0610168 테이퍼 플러그	PT1/4	1	2006-11-30	
5	40009718	BUSHING-HYD/LIFT SHAFT-TRG821 부상	OD55.0XID45.0X30.0L	2	2006-11-30	
6	40029223	O-RING-S802045010 오링	D44.4XW3.1	2	2006-11-30	
7	40008343	COLLOR-TRG822 칼라	OD50XID45X14T	2	2006-11-30	
8	40029278	RING-SNAP-S810042001 스냅링	D42	2	2006-11-30	
9	40250346	ARM-POWER-TRG821 파워 암		1	2011-05-16	
10	40011870	PLATE-LOCK-TRG826 고정판	3.2T	1	2006-11-30	
11	40028919	BOLT-HEX W/WS-S153081633 볼트	M8XP1.25X16L	1	2006-11-30	
12	40009792	PLUG-AIR BENT-TRG250 공기빼기 플러그	OD9.5X7.5L	1	2006-11-30	
13	40012733	CLAMP-A0640103 클램프	10WX140L	1	2006-11-30	
14	40012552	SEAL-COPPER-TRG823 동와셔	OD19XID12.2X1.5T	1	2006-11-30	NO-LEVEL
15	40009526	PLUG-TRG823 플러그	M12X1.75X12L	1	2006-11-30	NO-LEVEL

리프트 제어밸브 및 링크
LIFT CONTROL VALVE & LINK

G822S01-1

W/DRAFT



리프트 제어밸브 및 링크 LIFT CONTROL VALVE & LINK

G822S01-1

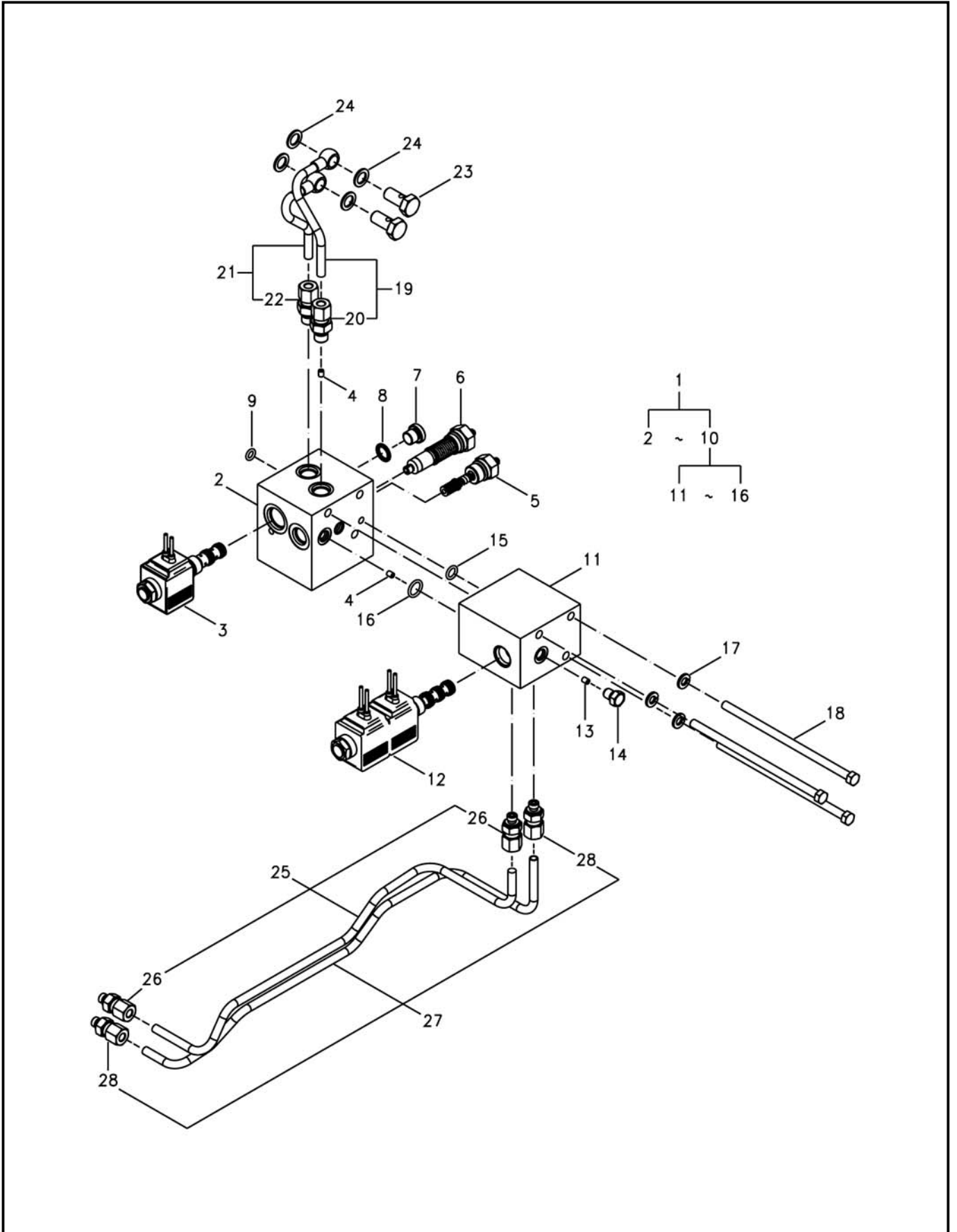
W/DRAFT

번호 NO.	부품번호 PART NO.	부품명 PART NAME	사양 SPEC.	수량 QTY	유효일 Effective	비고 REM.
1	40250285	VALVE-CONTROL-TRG822 컨트롤 밸브		1		
2	40029205	O-RING-S801016020 오링	D15.8XW2.4	2	2006-11-30	
3	40028928	BOLT-HEX W/WS-S153085033 볼트	M8XP1.25X50L	3	2006-11-30	
4	40029041	NUT-HEX SMALL-S313080043 너트	M8XP1.25	3	2006-11-30	
5	40008109	CLEVIS ASSY-G822 클레비스 조립체		1	2006-11-30	
6	*	CLEVIS-TRG822 클레비스		1	2006-11-30	
7	40010196	ROLLER-TRG822 롤러	OD12.0XID8.0X12.5L	2	2006-11-30	
8	40029314	RING-SNAP-S814006003 스냅링	D6	4	2006-11-30	
9	40028584	SCREW-SET SOC-S202084012 스크류	M8X1.25PX40L	1	2006-11-30	
10	40011934	SPRING-TRG822 스프링	D1.2XD7.5X92L	1	2006-11-30	
11	40012348	LINK-E-TRG822 링크	9.0T	1	2006-11-30	
12	40009491	PIN-FEEDBACK LINK-TRG824 피드백 링크 핀	H12X50.5L	1	2006-11-30	
13	40029546	WASHER-SPR-S361080013 스프링 와셔	O.D15.4XI.D8.2X2T	1	2006-11-30	

TM 제어밸브 TM CONTROL VALVE

G822S02-1

MEC,INDP,Q/T



TM 제어밸브 TM CONTROL VALVE

G822S02-1

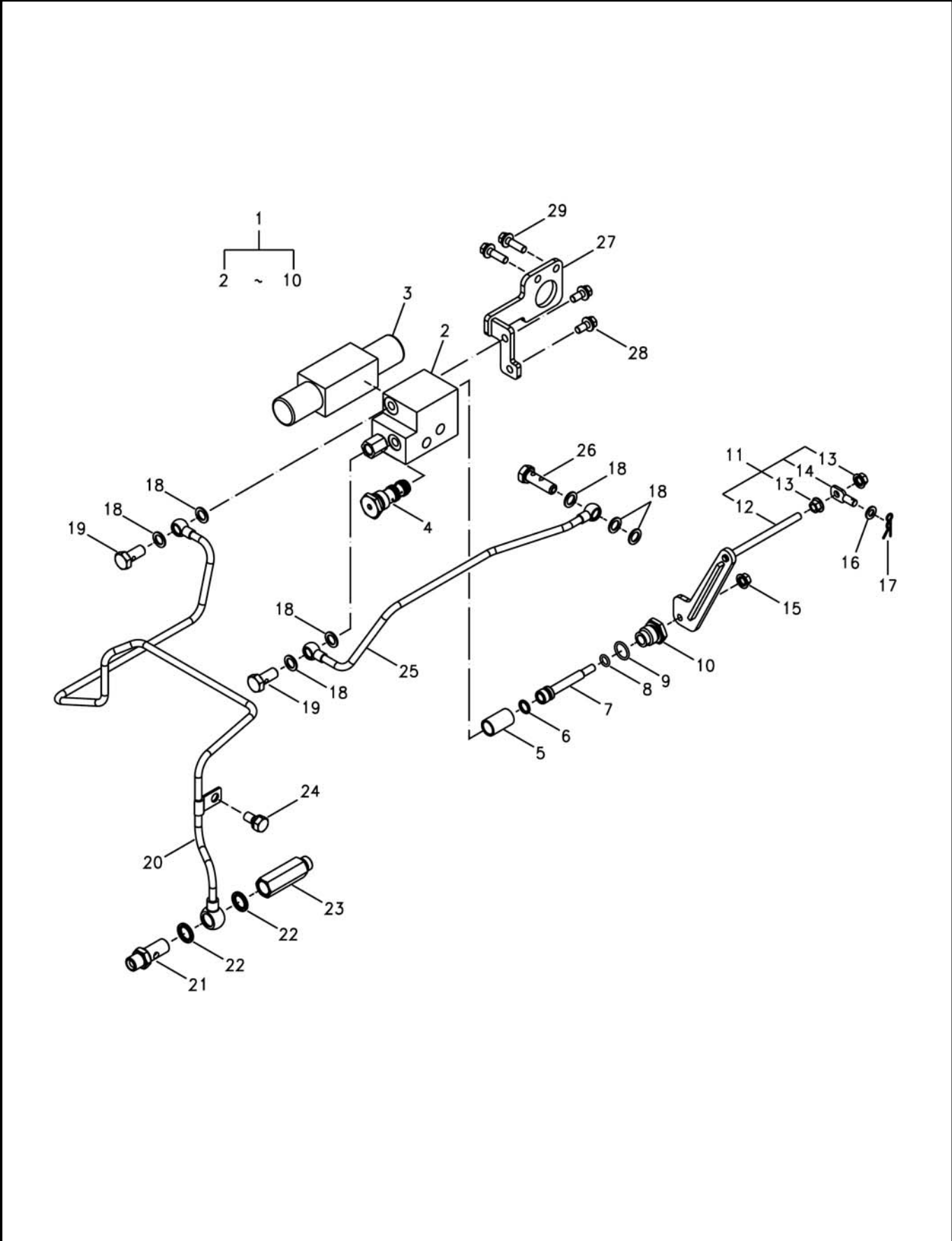
MEC, INDP, Q/T

번호 NO.	부품번호 PART NO.	부품명 PART NAME	사양 SPEC.	수량 QTY	유효일 Effective	비고 REM.
1	40284644	VALVE ASSY-PTO+QT-G822	피티오 밸브 조립체	1	2013-01-11	
2	40257666	BLOCK-PTO+W/SEQ-TRG822	피티오밸브 블록	1	2011-10-11	
3	40196336	VALVE-SOL-EDH044/32-TRG822	솔레노이드 밸브	1	2008-01-30	
4	40007973	ORIFICE-TRG822	오리피스	2	2006-11-30	
5	40196334	KIT-SEQ VALVE-G822	시퀀스밸브 키트	1	2008-01-30	
6	40196337	KIT-P/C VALVE-G822	압력콘트롤밸브 키트	1	2008-01-30	
7	40227375	PLUG-PF1/4-TRG822	플러그	1	2009-08-21	
8	40196394	SEAL-BONDED-TRG823	본디드 씬	1	2008-01-30	
9	40029196	O-RING-S801010A10	오링	1	2006-11-30	D9.8XW2.4
10	40196339	VALVE ASSY-QUICK TURN-G822	퀵턴밸브 조립체	1	2008-01-30	
11	40196340	BLOCK-QUICK TURN-TRG822	퀵턴밸브 블록	1	2008-01-30	
12	40032546	VALVE-QUICK TURN SOL-TRG822	솔레노이드 밸브	1	2006-11-30	12L/MIN
13	40007973	ORIFICE-TRG822	오리피스	1	2006-11-30	
14	40007554	PLUG-CLUTCH ROD-TRG822	클러치 플러그	1	2006-11-30	
15	40029194	O-RING-S801010011	오링	1	2006-11-30	D9.8XW1.9
16	40029201	O-RING-S801014010	오링	1	2006-11-30	D13.8XW2.4
17	40029546	WASHER-SPR-S361080013	스프링 와셔	3	2006-11-30	O.D15.4X1.D8.2X2T
18	40195987	BOLT-HEX_M8X1.25X175-TRG822	볼트	3	2008-01-30	
19	40257465	PIPE ASSY-PTO LUB-G823	피티오 파이프 조립체	1	2011-08-16	
20	40009909	JOINT-TRG823	조인트	1	2006-11-30	ID8-PF1/4
21	40257467	PIPE ASSY-PTO CLUTCH-G823	피티오 파이프 조립체	1	2011-08-16	
22	40009909	JOINT-TRG823	조인트	1	2006-11-30	ID8-PF1/4
23	40009919	BOLT-UNION-TRG823	유니온 볼트	2	2006-11-30	M12X1.75X22L
24	40012552	SEAL-COPPER-TRG823	동와셔	4	2006-11-30	OD19XID12.2X1.5T
25	40036300	PIPE ASSY-4WD(4TH)-G823	4WD 파이프 조립	1	2006-11-30	
26	40010142	JOINT-TRG823	조인트	2	2006-11-30	PF1/8
27	40283830	PIPE ASSY-Q/T_KR-G822	Q/T 입력파이프	1	2013-01-11	
28	40010142	JOINT-TRG823	조인트	2	2006-11-30	PF1/8

TM 제어밸브
TM CONTROL VALVE

G822S02-2

TURN-UP, BACK-UP



TM 제어밸브 TM CONTROL VALVE

G822S02-2

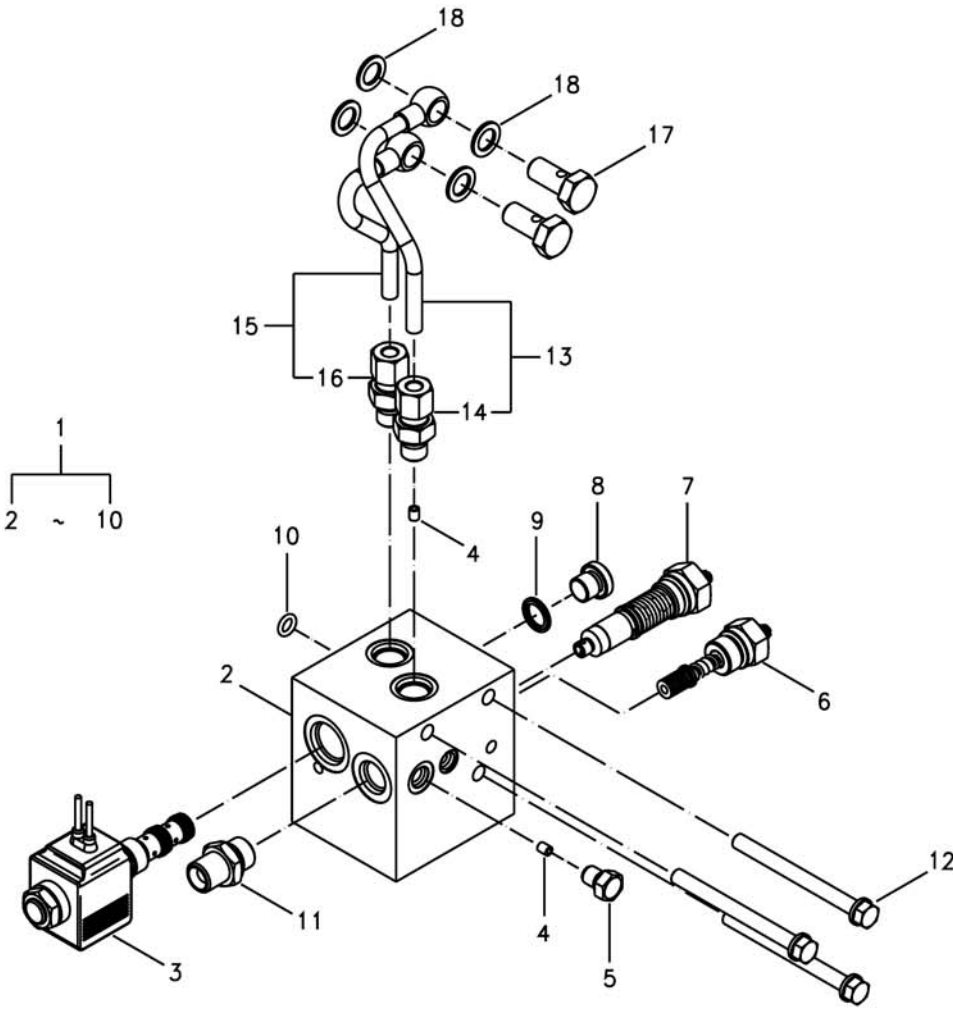
TURN-UP, BACK-UP

번호 NO.	부품번호 PART NO.	부품명 PART NAME	사양 SPEC.	수량 QTY	유효일 Effective	비고 REM.
1	40277080	VALVE ASSY-AUTO LIFT-G822	오토리프트 밸브 조립	1	2013-01-11	
2	40283947	BLOCK-AUTO LIFT_VV-TRG822	오토리프트밸브 블록	1	2013-01-11	
3	40283946	VALVE-SOLENOID_AL-TRG822	오토리프트 솔레노이드	1	2013-01-11	
4	40196866	VALVE-PILOT CHECK-TRG829	파일럿 체크밸브	1	2008-02-11	
5	40277081	CYLINDER-AUTO LIFT_R1-TRG822	오토리프트 실린더	1	2013-01-11	
6	40029199	O-RING-S801012010	오링	1	2006-11-30	
7	40277082	PISTON-AUTO LIFT_R1-TRG822	오토리프트 피스톤	1	2013-01-11	
8	40029194	O-RING-S801010011	오링	1	2006-11-30	
9	40029206	O-RING-S801018010	오링	1	2006-11-30	
10	40277083	CAP-AUTO LIFT_CYL-TRG822	오토리프트 실린더 캡	1	2013-01-11	
11	40277077	LINK ASSY-AUTO LIFT-G822	오토리프트 링크 조립	1	2013-03-01	
12	40277078	BRACKET-AUTO LIFT_LINK-TRG822	오토리프트 링크 브라	1	2013-01-11	
13	40029075	NUT-FLANGE-S345080013	플랜지 너트	2	2006-11-30	
14	40277079	LINK-AUTO LIFT_R1-TRG822	오토리프트 링크	1	2013-01-11	
15	40029075	NUT-FLANGE-S345080013	플랜지 너트	1	2006-11-30	
16	40028157	WASHER-PLN-S363080013	평와셔	1	2006-11-30	
17	40029131	PIN-SNAP-S443080013	스냅핀	1	2006-11-30	
18	40012552	SEAL-COPPER-TRG823	동와셔	7	2006-11-30	
19	40009919	BOLT-UNION-TRG823	유니온 볼트	2	2006-11-30	
20	40277075	PIPE-AUTO LIFT_INPUT-TRG822	오토리프트 파이프	1	2013-01-11	
21	40277090	JOINT-PF3/8_UNION-TRG822	유니온 조인트	1	2013-01-11	
22	40012415	SEAL-BONDED-TRG823	본디드 씬	2	2009-08-31	
23	40277089	CONNECTOR-PF3/8-TRG822	커넥터	1	2013-01-11	
24	40028947	BOLT-HEX W/WS-S154102033	볼트	1	2006-11-30	
25	40277076	PIPE-AUTO LIFT_DRAIN-TRG822	오토리프트 드레인 파	1	2013-01-11	
26	40277919	BOLT-UNION(M12DUAL)-TRG822	유니온 볼트	1	2013-01-11	
27	40277074	BRACKET-AUTO LIFT_VV-TRG822	오토리프트 밸브 브라	1	2013-01-11	
28	40028971	BOLT-HEX W/WS-S155082033	볼트	2	2006-11-30	
29	40028974	BOLT-HEX W/WS-S155083033	볼트	2	2006-11-30	

TM 제어밸브
TM CONTROL VALVE

G822S02-3

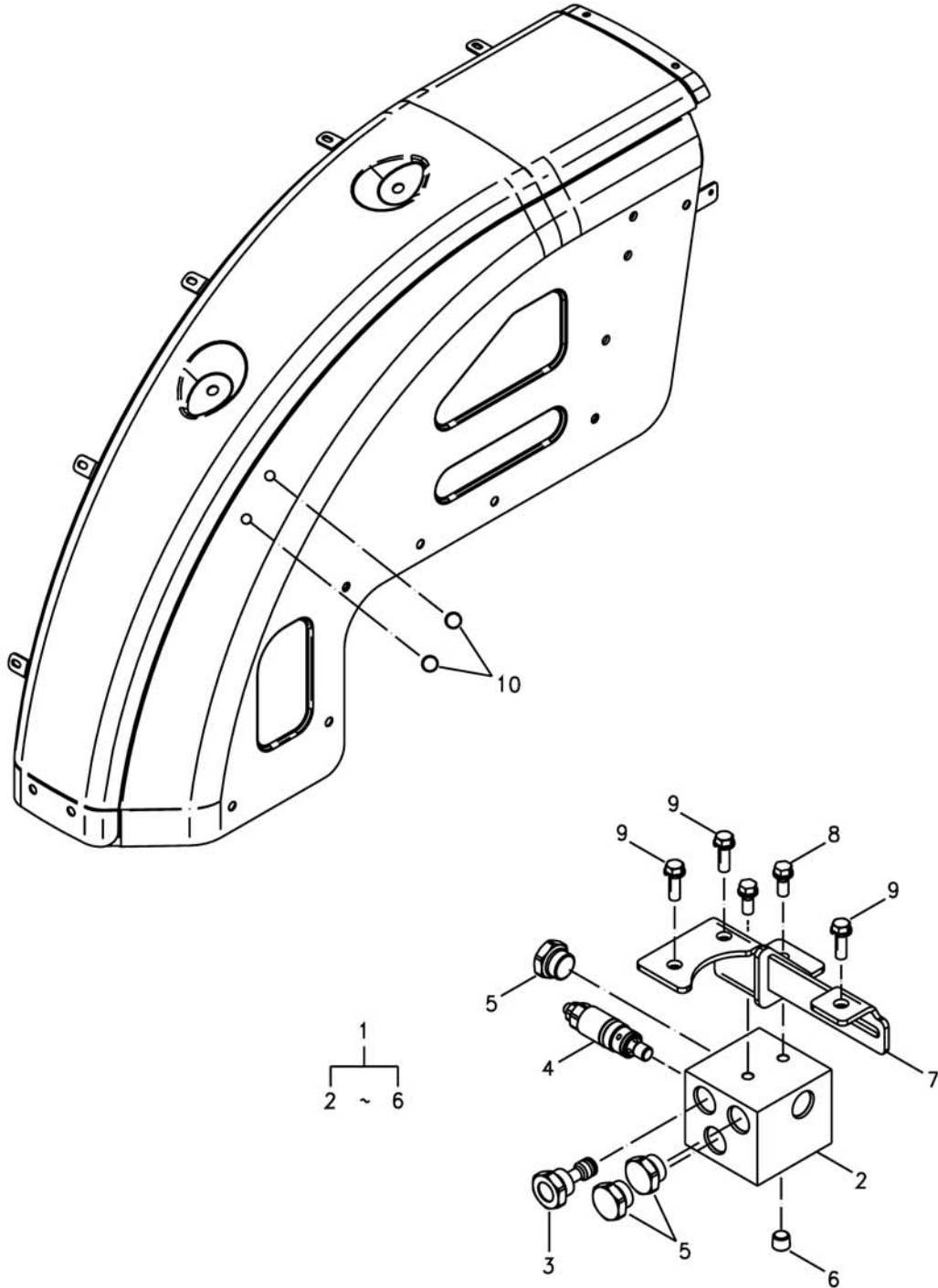
MEC,INDP,STD



유압인출 및 로더밸브
FRONT OUTLET & LOADER VALVE

G822S03-1

F/OUTLET



유압인출 및 로더밸브 FRONT OUTLET & LOADER VALVE

G822S03-1

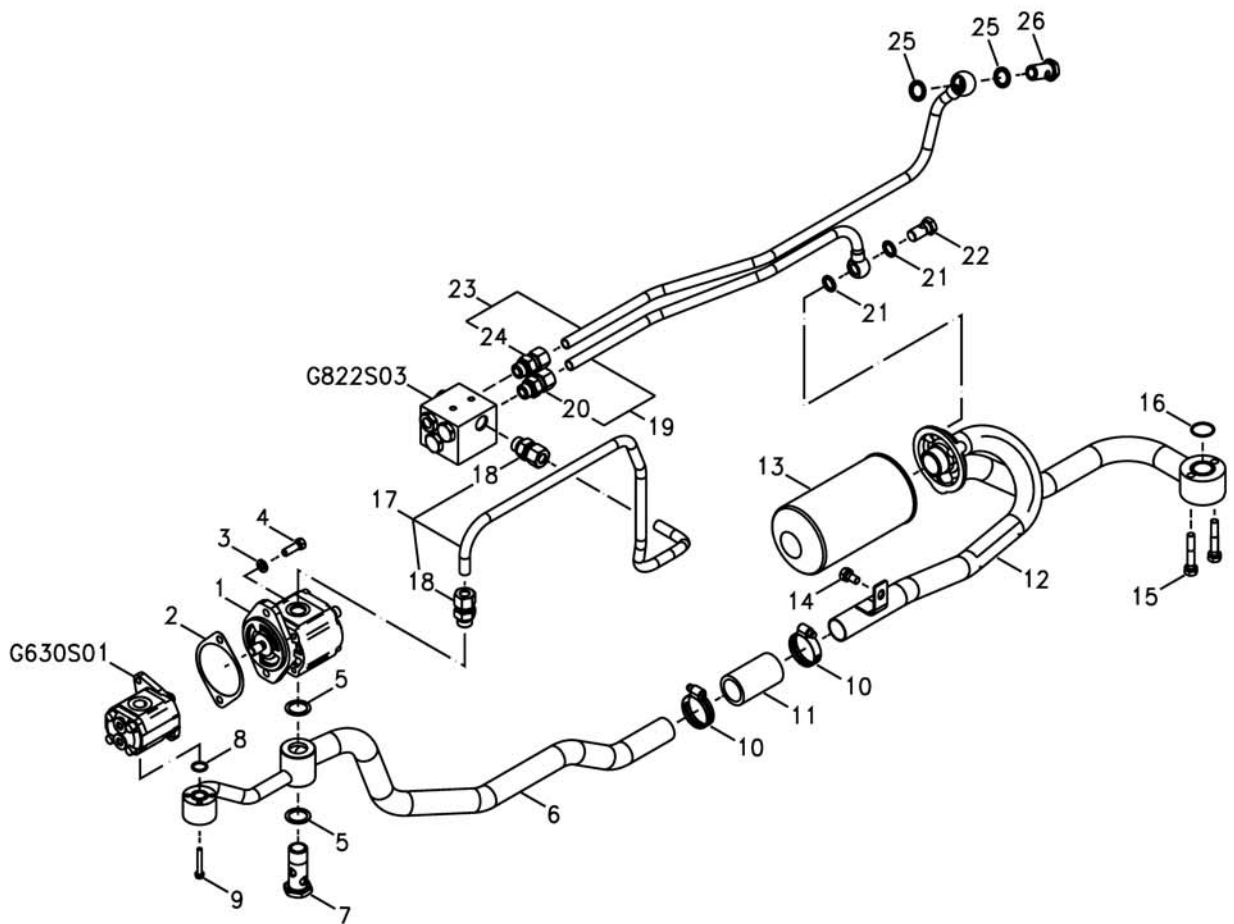
F/OUTLET

번호 NO.	부품번호 PART NO.	부품명 PART NAME	사양 SPEC.	수량 QTY	유효일 Effective	비고 REM.
1	40290331	VALVE ASSY-F/OUT-G822 전방인출밸브 조립체	W/RELIEF	1	2013-03-01	
2	40009388	BLOCK-F/OUTLET VALVE-TRG822 전방인출밸브 블록		1	2006-11-30	
3	40008145	PLUG ASSY-CARRY OVER-G822 캐리오버 플러그 조립		1	2006-11-30	
4	40290330	VALVE-RELIEF-TRG822 릴리프 밸브		1	2013-03-01	
5	40009813	PLUG-TRG822 플러그	PF1/2	3	2006-11-30	
6	40012845	PLUG-TAPER-A0610168 테이퍼 플러그	PT1/4	1	2006-11-30	
7	40277014	BRACKET-F_OUTLET VALVE-TRG822 전방인출밸브 브라켓		1	2013-01-11	
8	40028921	BOLT-HEX W/WS-S153082033 볼트	M8XP1.25X20L	2	2006-11-30	
9	40028923	BOLT-HEX W/WS-S153082533 볼트	M8XP1.25X25L	3	2006-11-30	
10	40012761	PLUG-A0610083 플러그	D13X6T	2	2006-11-30	

유압라인
HYDRAULIC LINES

G823S01-2

45,50,MEC,F/OUTLET,W/AUX VV



유압라인 HYDRAULIC LINES

G823S01-2

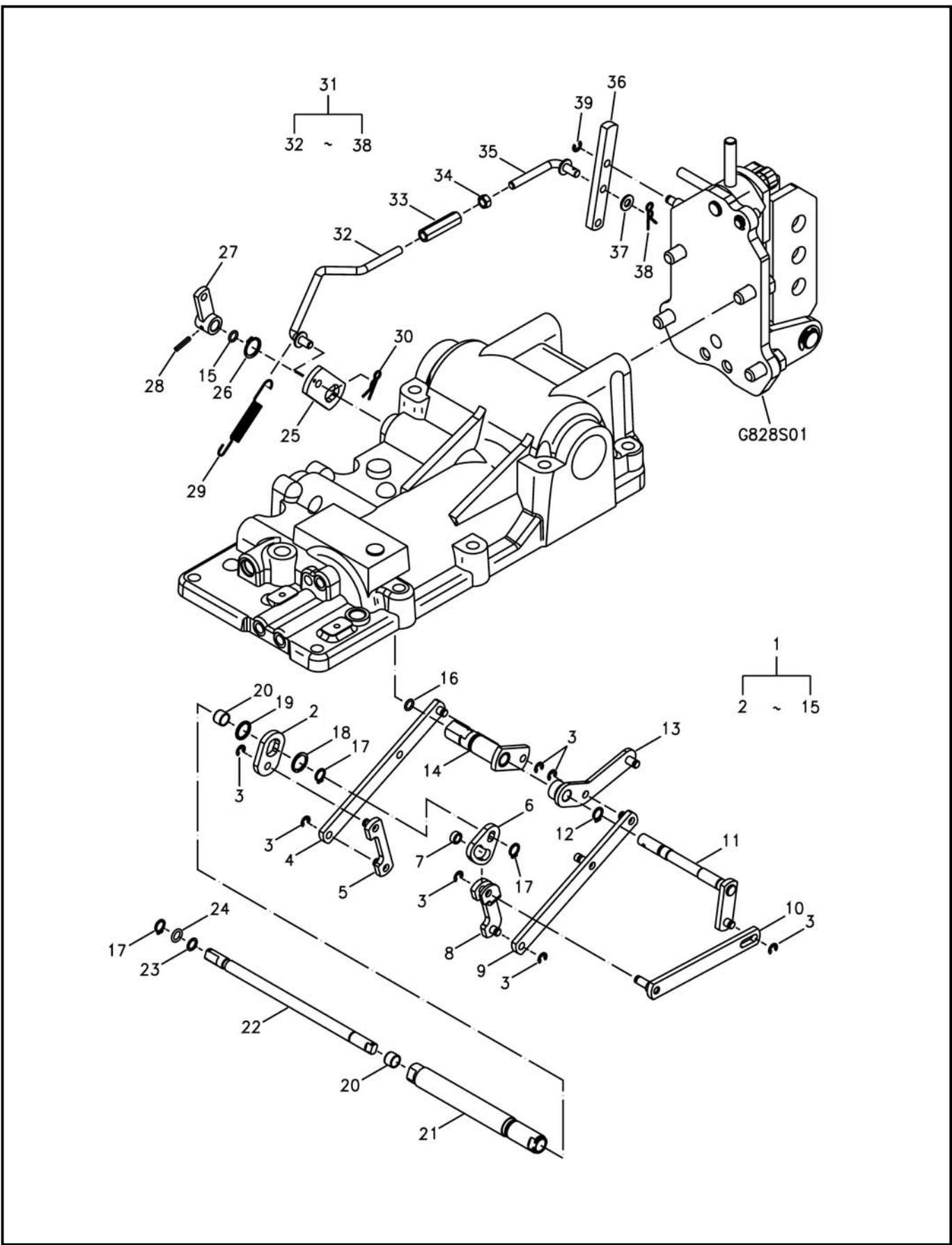
45,50,MEC,F/OUTLET,W/AUX VV

번호 NO.	부품번호 PART NO.	부품명 PART NAME	사양 SPEC.	수량 QTY	유효일 Effective	비고 REM.
1	40007564	PUMP-MAIN-TRG823 메인 펌프	12.0cc/rev, CW	1	2006-11-30	
2	40006914	GASKET-PUMP-TRG823 가스켓	ID83X0.8T	1	2006-11-30	
3	40029549	WASHER-SPR-S361100013 스프링 와셔	O.D18.4X1.D10.2X2.5T	2	2006-11-30	
4	40028885	BOLT-HEX-S107103043 볼트	M10XP1.25X30L	2	2006-11-30	
5	40012103	WASHER-COPPER-TRG823 동와셔	OD36XID26.7X1.5T	2	2006-11-30	
6	40158904	PIPE-F/SUCTION-TRG823 전방 흡입 파이프		1	2007-03-05	
7	40009817	BOLT-UNION-TRG823 유니온 볼트	PF3/4X67L	1	2006-11-30	
8	40029206	O-RING-S801018010 오링	D17.8XW2.4	1	2006-11-30	
9	40028916	BOLT-HEX W/WS-S153064533 볼트	M6XP1X45L	3	2006-11-30	
10	40012013	CLAMP-HOSE-TRG970 호스 클램프	MIND27/MAXD50	2	2006-11-30	
11	40007510	HOSE-HYD SUCTION-TRG823 흡입 호스	OD47X6.0T	1	2006-11-30	
12	40011381	PIPE-R/SUCTION-TRG823 후방 흡입 파이프	OD35X1.6T	1	2006-11-30	
13	40007638	FILTER-HYD/OIL-TRG823 유압 오일 필터	45 μ m	1	2006-11-30	
14	40028947	BOLT-HEX W/WS-S154102033 볼트	M10XP1.25X20L	1	2006-11-30	
15	40028955	BOLT-HEX W/WS-S154106033 볼트	M10XP1.25X60L	2	2006-11-30	
16	40029248	O-RING-S804030010 오링	D29.5XW2	1	2006-11-30	
17	40008150	PIPE ASSY-F/PRS(S4Q)-G823 전방고압파이프 조립		1	2006-11-30	
18	40009907	JOINT-TRG823 조인트	ID15-PF1/2	2	2006-11-30	
19	40008160	PIPE ASSY-DRAIN-G823 드레인 파이프 조립		1	2006-11-30	
20	40009907	JOINT-TRG823 조인트	ID15-PF1/2	1	2006-11-30	
21	40012415	SEAL-BONDED-TRG823 본디드 씬	OD16.8X1.5T	2	2009-08-31	
22	40010321	BOLT-UNION-TRG630 유니온 볼트	OD22XP3/8	1	2006-11-30	
23	40277339	PIPE ASSY-M_PRS-G823 중간 고압 파이프		1	2013-01-11	
24	40009907	JOINT-TRG823 조인트	ID15-PF1/2	1	2006-11-30	
25	40012096	SEAL-BONDED-TRG823 본디드 씬	OD21.2X1.5T	2	2009-08-31	
26	40010250	BOLT-UNION-TRG823 유니온 볼트	PF1/2X36L	1	2006-11-30	

위치 및 견인제어 링크 POSITION & DRAFT CONTROL LINK

G824S01-1

W/DRAFT



위치 및 견인제어 링크
POSITION & DRAFT CONTROL LINK

G824S01-1

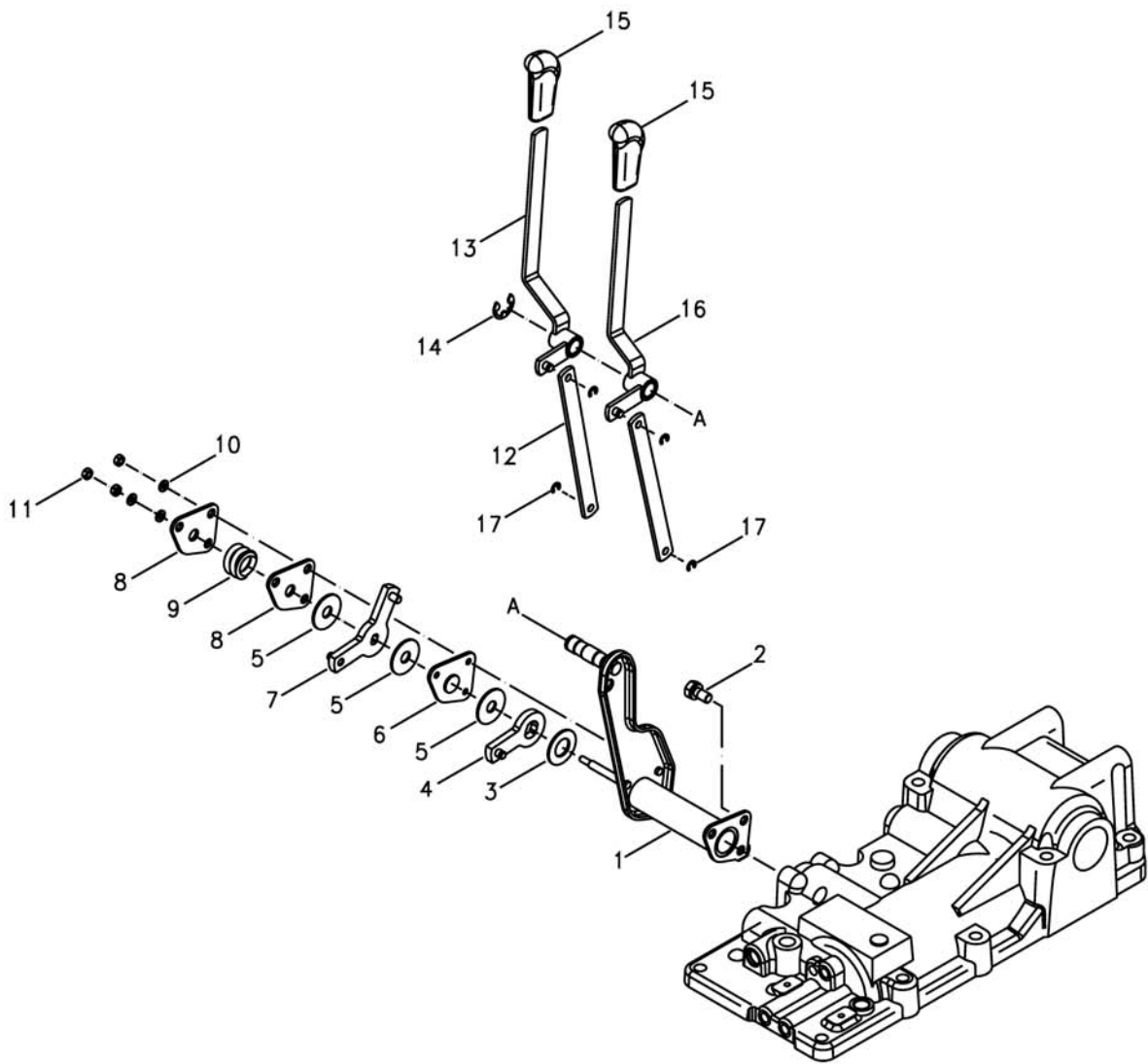
W/DRAFT

번호 NO.	부품번호 PART NO.	부품명 PART NAME	사양 SPEC.	수량 QTY	유효일 Effective	비고 REM.
1	40276774	LINK ASSY-SUB_R1-G824	보조 링크 조립체	1	2013-01-11	
2	*	PLATE-DRAFT-TRG824	견인제어 플레이트	1	2006-11-30	
3	40029314	RING-SNAP-S814006003	스냅링	7	2006-11-30	
4	*	LINK-DRAFT-TRG824	견인제어 링크	1	2006-11-30	
5	*	LINK-TRG824	링크(B)	1	2006-11-30	
6	40276776	PLATE-POSITION_R1-TRG824	위치제어 플레이트	1	2013-01-11	
7	*	ROLLER-LIFT O/ MATIC-TRG824	롤러	1	2006-11-30	
8	40276775	LINK-VALVE CNTL_R1-TRG824	밸브컨트롤 링크	1	2013-01-11	
9	*	LINK-POSITION-TRG824	포지션 링크	1	2006-11-30	
10	40276778	LINK-AUTO LIFT-TRG824	오토리프트 링크	1	2013-01-11	
11	40276779	SHAFT-AUTO LIFT_R1-TRG824	오토리프트 축	1	2013-03-01	
12	40029259	RING-SNAP-S810012001	스냅링	1	2006-11-30	
13	*	LINK-POS/FEED BACK-TRG824	위치제어 피드백 링크	1	2006-11-30	
14	40276777	SHAFT-DRAFT CNTL_FB-TRG824	견인제어 축	1	2013-01-11	
15	40029193	O-RING-S801009010	오링	1	2006-11-30	
16	40029193	O-RING-S801009010	오링	1	2006-11-30	
17	40029259	RING-SNAP-S810012001	스냅링	3	2006-11-30	
18	40007809	RING-SNAP-TRG824	스냅링	1	2006-11-30	
19	40029204	O-RING-S801016010	오링	1	2006-11-30	
20	40012724	BUSHING-DU-A0676910	부싱	2	2006-11-30	
21	40027839	SHAFT-DRAFT-TRG824	견인제어 축	1	2006-11-30	
22	40009892	SHAFT-POSITION-TRG824	위치제어 축	1	2006-11-30	
23	40007806	RING-BACK UP-TRG824	백업링	1	2006-11-30	
24	40029194	O-RING-S801010011	오링	1	2006-11-30	
25	40032609	PLATE-DRAFT CON-TRG824	견인제어 플레이트	1	2006-11-30	
26	40029266	RING-SNAP-S810020003	스냅링	1	2006-11-30	
27	40281965	ARM-A/L CTRL_KR-TRG825	오토리프트 암	1	2013-01-11	
28	40029157	PIN-SPRING-S446042012	스프링 핀	1	2006-11-30	
29	40012357	SPRING-TRG824	스프링	1	2006-11-30	
30	40029131	PIN-SNAP-S443080013	스냅핀	1	2006-11-30	
31	40276768	LINK ASSY-DRAFT_R1-G824	견인제어 링크 조립체	1	2013-01-11	
32	40276769	ROD-DRAFT CNTL_R1-TRG824	견인제어 로드	1	2013-01-11	
33	*	JOINT-TRG824	조인트	1	2006-11-30	
34	40029041	NUT-HEX SMALL-S313080043	너트	1	2006-11-30	
35	*	ROD-DRAFT CONTROL-TRG824	견인제어 로드 B	1	2006-11-30	
36	40009458	LINK-PACK-TRG824	링크	1	2008-03-21	
37	40028169	WASHER-PLN-S364080013	평washer	1	2006-11-30	
38	40029131	PIN-SNAP-S443080013	스냅핀	1	2006-11-30	
39	40029314	RING-SNAP-S814006003	스냅링	1	2006-11-30	

유압 제어 레버
HYDRAULIC CONTROL LEVER

G825S01-1

W/DRAFT, LEVER



유압 제어 레버 HYDRAULIC CONTROL LEVER

G825S01-1

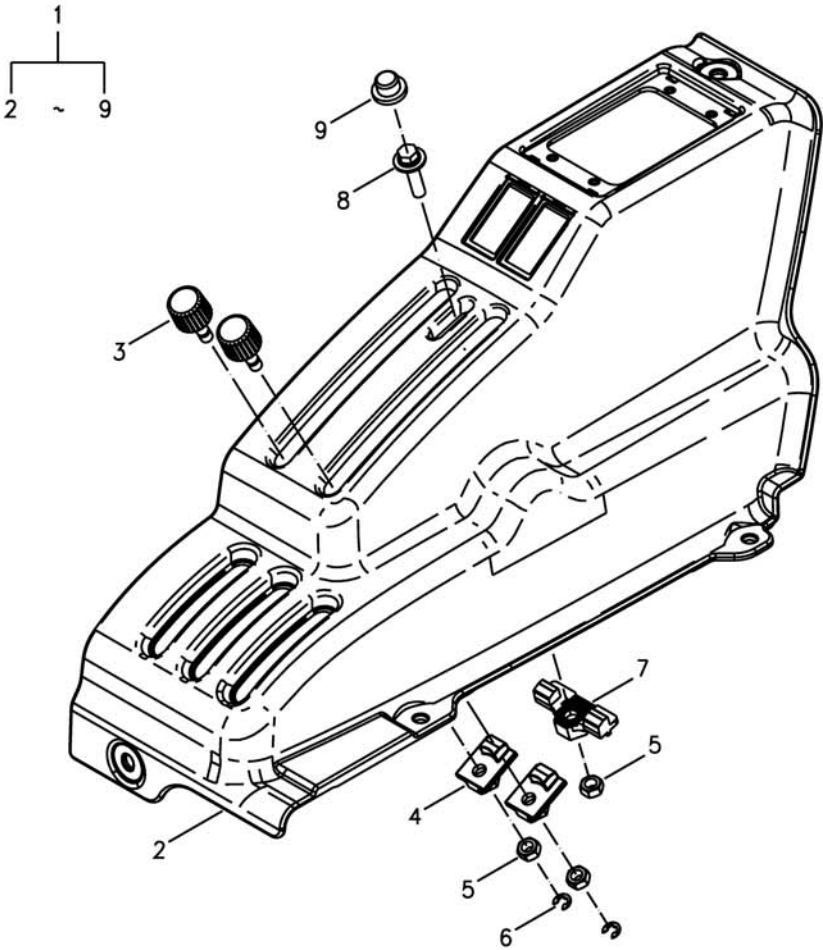
W/DRAFT, LEVER

번호 NO.	부품번호 PART NO.	부품명 PART NAME	사양 SPEC.	수량 QTY	유효일 Effective	비고 REM.
1	40027853	BRACKET-HYD/LEVER-TRG825 유압레버 브라켓		1	2006-11-30	
2	40028947	BOLT-HEX W/WS-S154102033 볼트	M10XP1.25X20L	1	2006-11-30	
3	40006943	FRICTION PLATE-L-TRG825 마찰판	OD40XID21X2T	1	2006-11-30	
4	40011925	ARM-DRAFT LEVER-TRG825 견인제어레버 암	8T	1	2006-11-30	
5	40006942	FRICTION PLATE-S-TRG825 마찰판	OD40XID13X2T	3	2006-11-30	
6	40011868	COVER-SPRING-TRG825 스프링 커버	3.2T	1	2006-11-30	
7	40282030	ARM-EXT_POS CTRL-TRG820 위치제어 암		1	2013-01-11	
8	40012316	PLATE-LOCKING-TRG825 미끄럼 방지판	3.2T	2	2006-11-30	
9	40012375	SPRING-TRG825 스프링	D6XD27X23L	1	2006-11-30	
10	40029543	WASHER-SPR-S361060013 스프링 와셔	O.D12.2XI.D6.1X1.5T	3	2006-11-30	
11	40028763	NUT-HEX 2 TY-S305060013 너트	M6X1P	3	2006-11-30	
12	40009879	LINK-HYD/LEVER-TRG825 유압레버 링크	19X4.5TX207L	2	2006-11-30	
13	40276772	LEVER-POSITION_R1-TRG825 위치제어 레버		1	2013-01-11	
14	40029322	RING-SNAP-S814015003 스냅링	D15	1	2006-11-30	
15	40008329	GRIP-AUX LEVER-TRG827 보조 유압 레버 손잡		2	2008-01-31	
16	40276771	LEVER-DRAFT_R1-TRG825 견인제어 레버		1	2013-01-11	
17	40029314	RING-SNAP-S814006003 스냅링	D6	4	2006-11-30	

유압 제어 레버
HYDRAULIC CONTROL LEVER

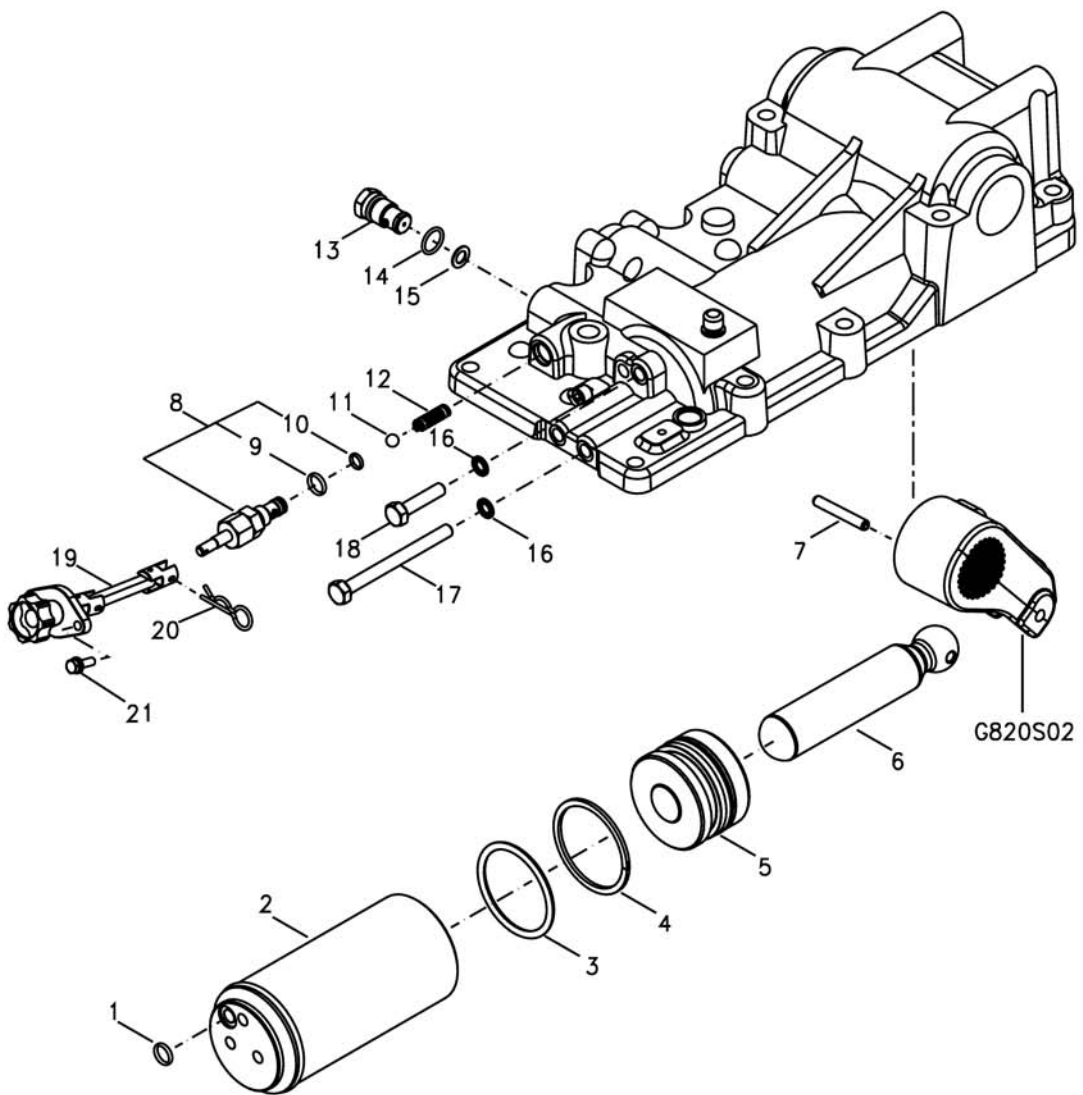
G825S01-2

W/DRAFT,GUIDE



유압 실린더
HYDRAULIC CYLINDER

G826S01-1



유압 실린더 HYDRAULIC CYLINDER

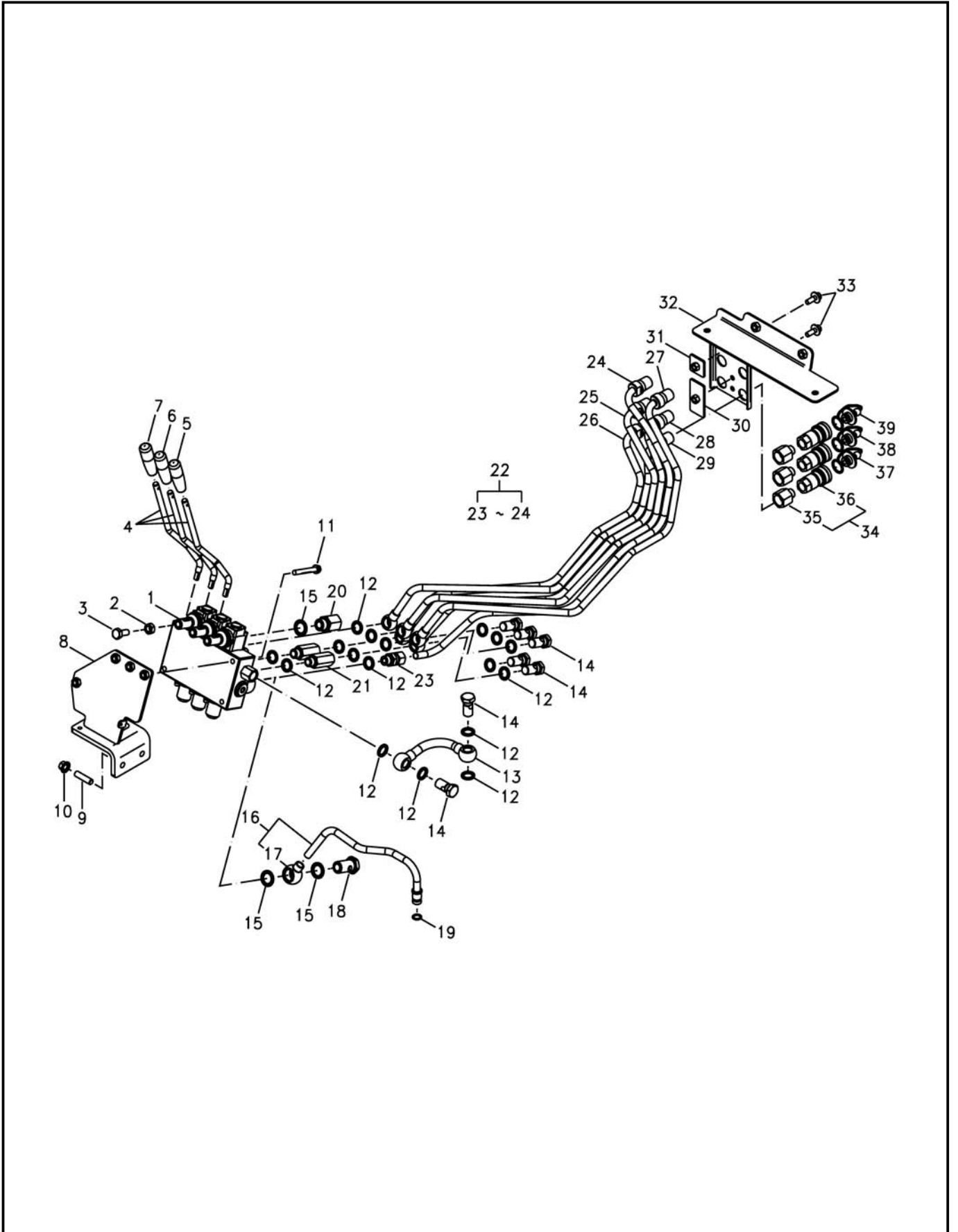
G826S01-1

번호 NO.	부품번호 PART NO.	부품명 PART NAME	사양 SPEC.	수량 QTY	유효일 Effective	비고 REM.
1	40029202	O-RING-S801014020 오링	D13.8XW2.4	1	2006-11-30	
2	40011329	CYLINDER-HYDRAULIC-TRG826 유압 실린더	ID80X190L	1	2006-11-30	
3	40007433	O-RING-HYD/PISTON-TRG826 피스톤 오링	OD81XID69.6X5.7T	2	2006-11-30	
4	40012134	RING-BACK UP-TRG826 백업링	OD80XID70X3T	2	2006-11-30	
5	40009770	PISTON-TRG826 피스톤	OD80X53L	1	2006-11-30	
6	40221734	ROD-PISTON-TRG826 피스톤 로드		1	2009-05-31	
7	40029181	PIN-SPRING-S446085510 스프링 핀	D8X55L	1	2006-11-30	
8	40008115	VALVE ASSY-F/REGULATOR-G826 하강 속도 조절 밸브		1	2007-03-27	
9	40029202	O-RING-S801014020 오링	D13.8XW2.4	1	2006-11-30	
10	40029195	O-RING-S801010020 오링	D9.8XW1.9	1	2006-11-30	
11	40010340	BALL-STEEL-CVG000 스틸 볼		1	2006-11-30	
12	40012356	SPRING-LOCKING VALVE-TRG826 스프링	D1.4XD8.6X31.5L	1	2006-11-30	
13	40008161	VALVE ASSY-SAFETY-TRG826 안전 밸브 조립체		1	2006-11-30	
14	40029206	O-RING-S801018010 오링	D17.8XW2.4	1	2006-11-30	
15	40012093	SEAL-PLUG-TRG826 씰	OD18XID10.5X1.0T	1	2006-11-30	
16	40273321	SEAL-BONDED_M10 본디드 씰		3	2012-05-17	
17	40272750	BOLT-HYD_M10X115-TRG820 볼트	M10X1.25PX120L	2	2012-05-17	
18	40273203	BOLT-HYD_M10X45-TRG820 볼트	M10X1.25PX120L	1	2012-05-17	
19	40008136	KNOB ASSY-D/SPEED V/V-G826 하강 속도 조절 밸브		1	2006-11-30	
20	40029135	PIN-SNAP-S443160013 스냅핀	D16X0L	1	2006-11-30	
21	40028966	BOLT-HEX W/WS-S155062033 볼트	M6XP1X20L	2	2006-11-30	

원격 유압 밸브
REMOTE CONTROL VALVE

G827S01-1

SD5/3



원격 유압 밸브 REMOTE CONTROL VALVE

G827S01-1

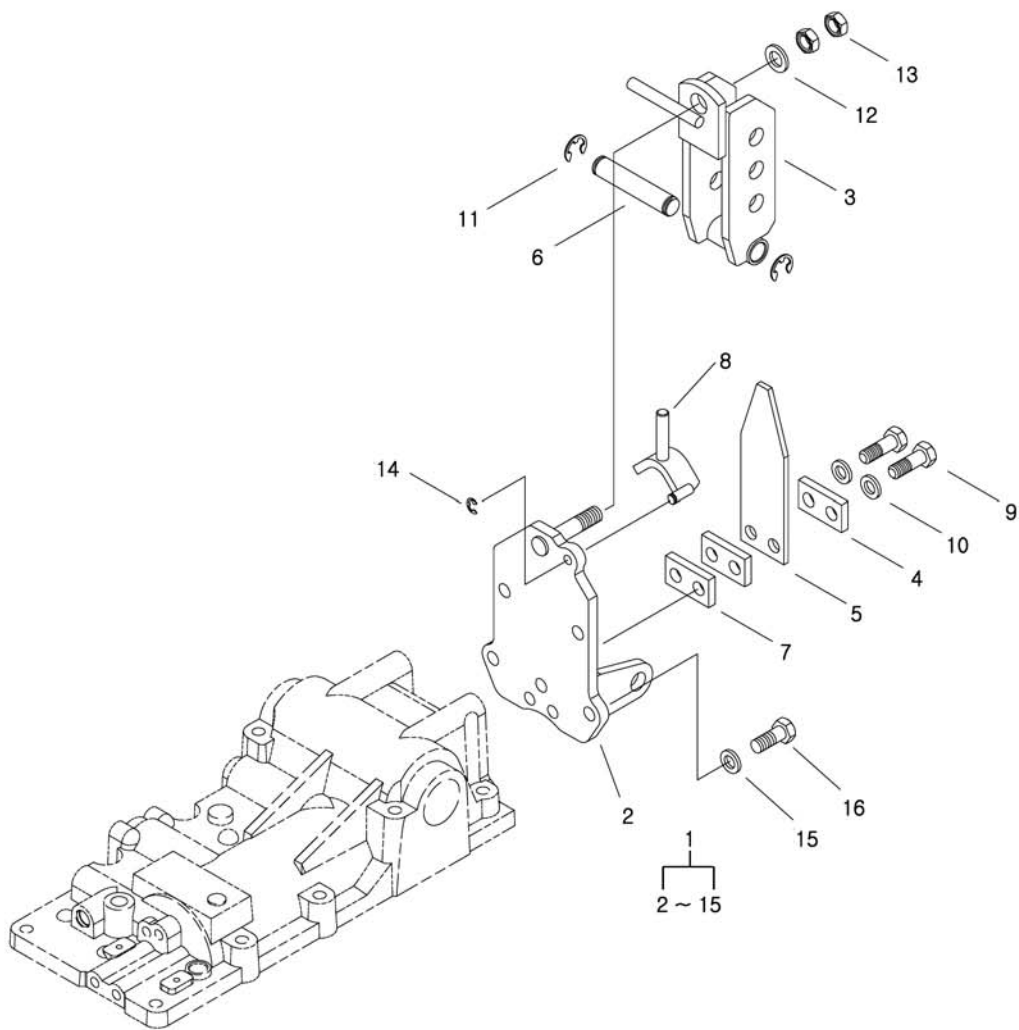
SD5/3

번호 NO.	부품번호 PART NO.	부품명 PART NAME	사양 SPEC.	수량 QTY	유효일 Effective	비고 REM.
1	40288783	VALVE-R_CON(2S/1D)-TRG827	보조유압 밸브	1	2013-03-01	
2	40028769	NUT-HEX 2 TY-S305100013	너트	3	2006-11-30	
3	40029362	BOLT-HEX-S101102543	볼트	3	2006-11-30	
4	40277012	LEVER-REMOTE VALVE-TRG827	보조유압 밸브 레버	3	2013-01-11	
5	40229999	GRIP-AUX LEVER_BR-TRG970	손잡이	1	2009-10-31	
6	40229209	GRIP-AUX LEVER_B-TRG970	손잡이	1	2009-09-14	
7	40228432	GRIP-AUX LEVER_G-TRG970	손잡이	1	2009-09-14	
8	40051027	BRACKET-REMOCON V/V-TRG827	원격유압밸브 브라켓	1		
9	40029017	BOLT-STUD-S169102523	스터드 볼트	2	2006-11-30	
10	40029079	NUT-FLANGE-S346100013	플랜지 너트	2	2006-11-30	
11	40028930	BOLT-HEX W/WS-S153086033	볼트	2	2006-11-30	
12	40012415	SEAL-BONDED-TRG823	본디드 씬	17	2009-08-31	
13	40187073	PIPE-REAR PRESSURE-TRG827	후방 고압 파이프	1	2013-03-01	
14	40010321	BOLT-UNION-TRG630	유니온 볼트	7	2006-11-30	
15	40012096	SEAL-BONDED-TRG823	본디드 씬	3	2009-08-31	
16	40277333	PIPE-RC VV_DRAIN-TRG827	보조유압 밸브 파이프	1	2013-01-11	
17	40009652	UNION-TRG823	유니온	1	2006-11-30	
18	40010250	BOLT-UNION-TRG823	유니온 볼트	1	2006-11-30	
19	40029199	O-RING-S801012010	오링	1	2006-11-30	
20	40200387	CONNECTOR-UNION-PF1_2-TRG827	유니온 커넥터	1	2010-08-11	
21	40010252	CONNECTOR-UNION-TRG827	유니온 커넥터	2	2006-11-30	
22	40266221	PIPE ASSY-RCV_3RD(R)-G827	보조유압파이프 조립	1		
23	40010144	JOINT-TRG827	조인트	1	2006-11-30	
24	*	PIPE-REMOTE_3RD(R)-TRG827	원격유압 파이프	1		
25	40187106	PIPE-REMOTE 2ND(R)-TRG827	원격유압 파이프	1	2007-10-29	
26	40187104	PIPE-REMOTE 1ST(R)-TRG827	원격유압 파이프	1	2007-10-29	
27	40187107	PIPE-REMOTE 3RD(L)-TRG827	원격유압 파이프	1	2007-10-29	
28	40187105	PIPE-REMOTE 2ND(L)-TRG827	원격유압 파이프	1	2007-10-29	
29	40187103	PIPE-REMOTE 1ST(L)-TRG827	원격유압 파이프	1	2007-10-29	
30	40011888	BRACKET-AUX/PIPE(RH)-TRG827	파이프 브라켓	1	2006-11-30	
31	40012212	BRACKET-RENOCON PIPE-TRG827	파이프 브라켓	1	2006-11-30	
32	40276576	BRACKET-REMOTE PIPE_R1-TRG827	원격제어 파이프 브라	1	2013-01-11	
33	40029008	BOLT-HEX W/WS-S159082533	볼트	2	2006-11-30	
34	40233020	QUICK ASSY-COUPLER_3/8-G827	퀵 커플러	6	2009-11-16	
35	40009174	ADAPTOR-TRG827	어댑터	1	2006-11-30	
36	40233022	COUPLER-QUICK(3/8)-TRG827	퀵 커플러	1	2009-11-16	
37	40233025	CAP-COUPLER(3/8_G)-TRG827	커플러 캡	2	2009-11-16	
38	40233026	CAP-COUPLER(3/8_SB)-TRG827	커플러 캡	2	2009-11-16	
39	40233027	CAP-COUPLER(3/8_BR)-TRG827	커플러 캡	2	2009-11-16	

상부 링크 브라켓
UPPER LINK BRACKET

G828S01-1

W/DRAFT



상부 링크 브라켓트 UPPER LINK BRACKET

G828S01-1

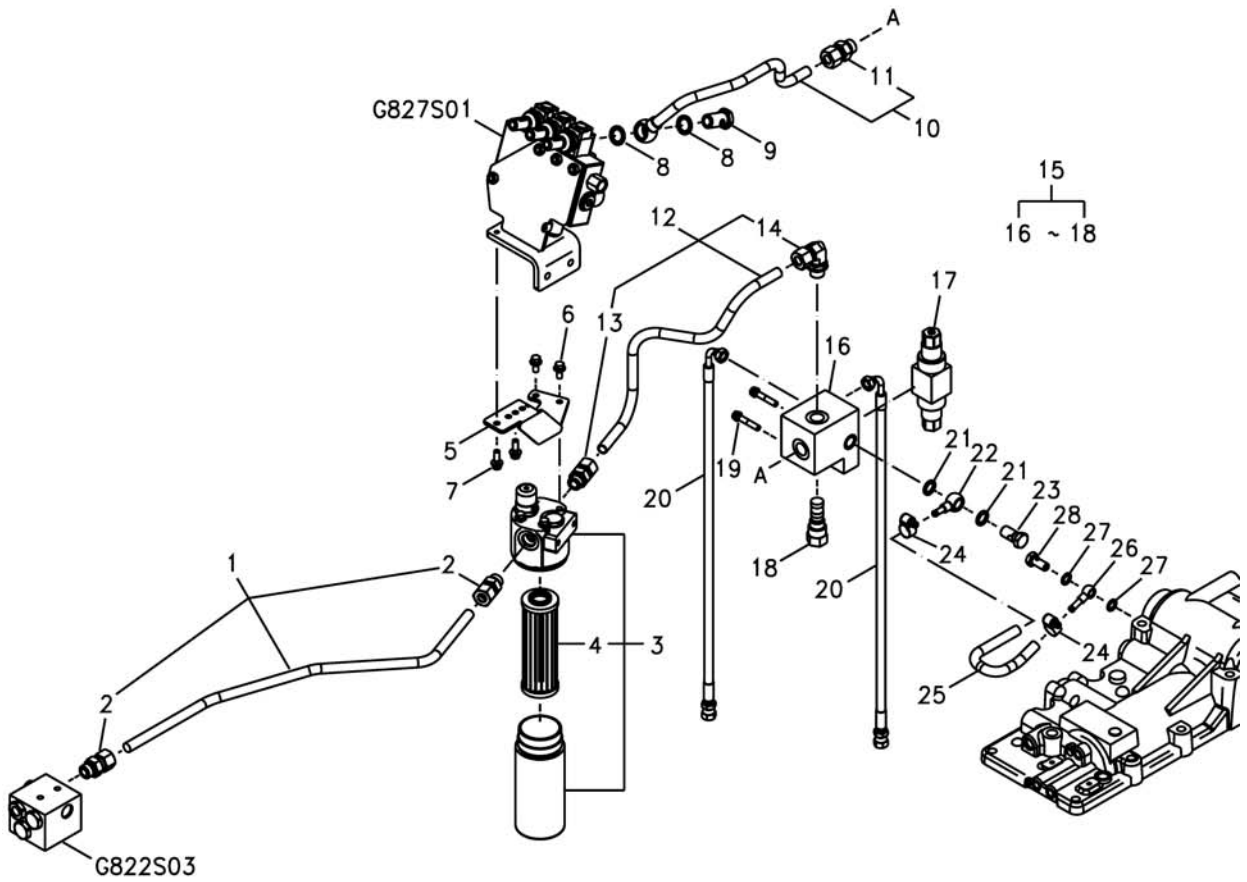
W/DRAFT

번호 NO.	부품번호 PART NO.	부품명 PART NAME	사양 SPEC.	수량 QTY	유효일 Effective	비고 REM.
1	40008053	BRACKET ASSY-UPPER LINK-G828 브라켓 조립체		1	2006-11-30	
2	40011578	BRACKET-UPPER LINK-TRG828 상부 링크 브라켓		1	2006-11-30	
3	40011577	BRACKET-TOP LINK-TRG828 상부 링크 브라켓		1	2006-11-30	
4	40011893	PLATE-TRG828 플레이트	32X6T	2	2006-11-30	
5	40011918	SPRING-LEAF2-TRG828 판 스프링	6T	1	2006-11-30	
6	40009474	PIN-TRG828 핀	D20X103L	1	2006-11-30	
7	40012346	PLATE-TRG828 플레이트	8T	1	2006-11-30	
8	40012166	STOPPER-TRG828 스톱퍼		1	2006-11-30	
9	40028895	BOLT-HEX-S107144043 볼트	M14XP1.5X40L	2	2006-11-30	
10	40029083	WASHER-SPR-S362140013 스프링 와셔	OD24.7/ ID14.2X4.2T	2	2006-11-30	
11	40029322	RING-SNAP-S814015003 스냅링	D15	2	2006-11-30	
12	40028178	WASHER-PLN-S364160013 평와셔	O.D30XI.D17X3T	1	2006-11-30	
13	40029052	NUT-HEX SMALL-S314160013 너트	M16XP1.5	2	2006-11-30	
14	40029317	RING-SNAP-S814008010 스냅링	D8	1	2006-11-30	
15	40029553	WASHER-SPR-S361140013 스프링 와셔	O.D24.5XI.D14.2X3.5T	4	2006-11-30	
16	40029395	BOLT-HEX-S101143543 볼트	M14X2PX35L	4	2006-11-30	

수평제어 유압라인 AUTO LEVELING HYDRAULIC LINE

G829S01-1

F/OUTLET, LEVELING



수평제어 유압라인 AUTO LEVELING HYDRAULIC LINE

G829S01-1

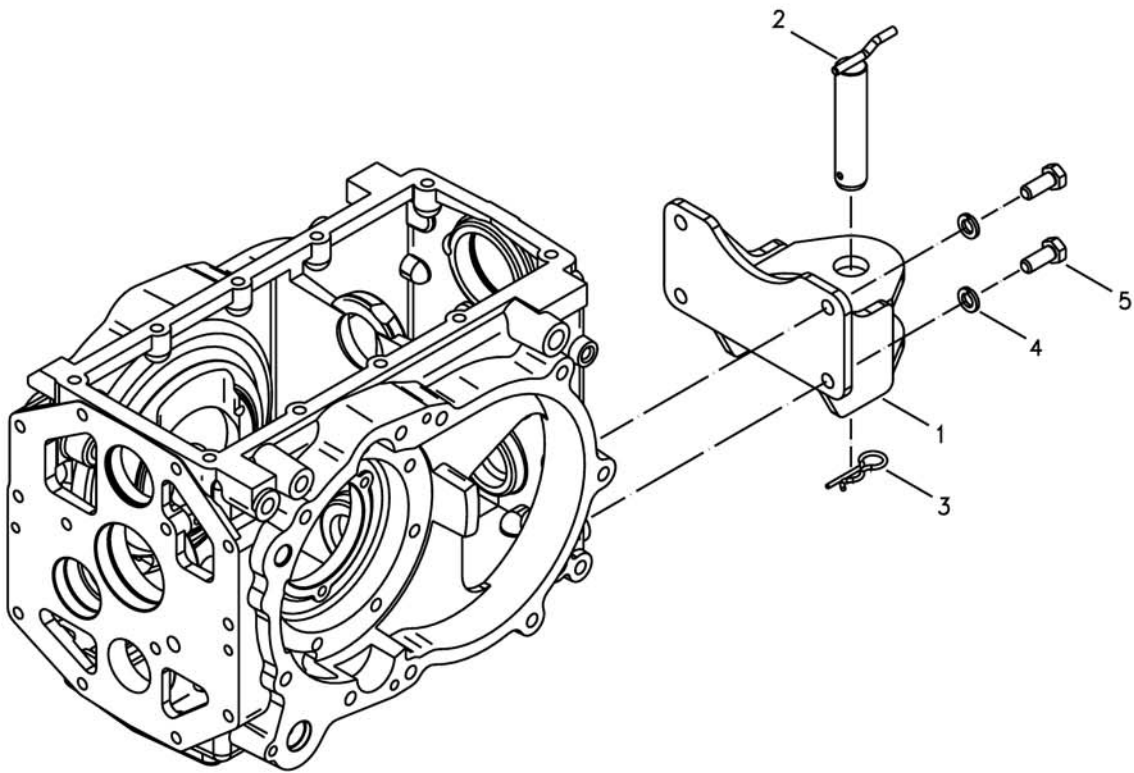
F/OUTLET,LEVELING

번호 NO.	부품번호 PART NO.	부품명 PART NAME	사양 SPEC.	수량 QTY	유효일 Effective	비고 REM.
1	40186853	PIPE ASSY-FILTER IN-G829	필터입력파이프 조함	1	2007-11-14	
2	40009907	JOINT-TRG823	조인트	2	2006-11-30	
3	40237555	FILTER ASSY-INLINE-TRG823	고압필터 조립체	1	2010-02-23	
4	40237902	ELEMENT-INLINE FILTER-TRG823	필터 엘리먼트	1	2010-02-23	
5	40187069	BRACKET-INLINE FILTER-TRG829	필터 브라켓	1	2007-11-15	
6	40028971	BOLT-HEX W/WS-S155082033	볼트	4	2006-11-30	
7	40028973	BOLT-HEX W/WS-S155082533	볼트	2	2006-11-30	
8	40012096	SEAL-BONDED-TRG823	본디드 씬	2	2009-08-31	
9	40010250	BOLT-UNION-TRG823	유니온 볼트	1	2006-11-30	
10	40269550	PIPE ASSY-LEVELING-OUT-G829	수평제어밸브 토출파	1	2013-01-11	
11	40009907	JOINT-TRG823	조인트	1	2006-11-30	
12	40269545	PIPE ASSY-LEVELING-IN-G829	입력파이프 조립체	1	2013-01-11	
13	40009907	JOINT-TRG823	조인트	1	2006-11-30	
14	40010275	JOINT-ELBOW-TRG823	엘보우	1	2006-11-30	
15	40270929	VALVE ASSY-LEVELING-G829	수평제어밸브조함	1		
16	40270928	BLOCK-LEVELING V/V-TRG829	수평제어밸브몸체	1		
17	40270927	VALVE-SOL-LEVELING-TRG829	수평제어 SOL밸브	1		
18	40282641	VALVE-PRIORITY_LV-TRG829	우선밸브	1		
19	40028927	BOLT-HEX W/WS-S153084533	볼트	2	2006-11-30	
20	40269491	HOSE-LIFT CYLINDER-TRG829	유압승강실린더호스	2		
21	40012415	SEAL-BONDED-TRG823	본디드 씬	2	2009-08-31	
22	40289616	CONNECTOR-UNION_L/V-TRG829	유니온 커넥터	1	2013-03-01	
23	40010321	BOLT-UNION-TRG630	유니온 볼트	1	2006-11-30	
24	40012020	CLAMP-HOSE-TRG970	호스 클램프	2	2006-11-30	
25	40289618	HOSE-L/V DRAIN-TRG829	드레인 호스	1	2013-03-01	
26	40289617	CONNECTOR-UNION_LV-TRG829	유니온 커넥터	1	2013-03-01	
27	40012552	SEAL-COPPER-TRG823	동와셔	2	2006-11-30	
28	40009919	BOLT-UNION-TRG823	유니온 볼트	1	2006-11-30	

드로우바 히치
DRAWBAR HITCH

G891S01-1

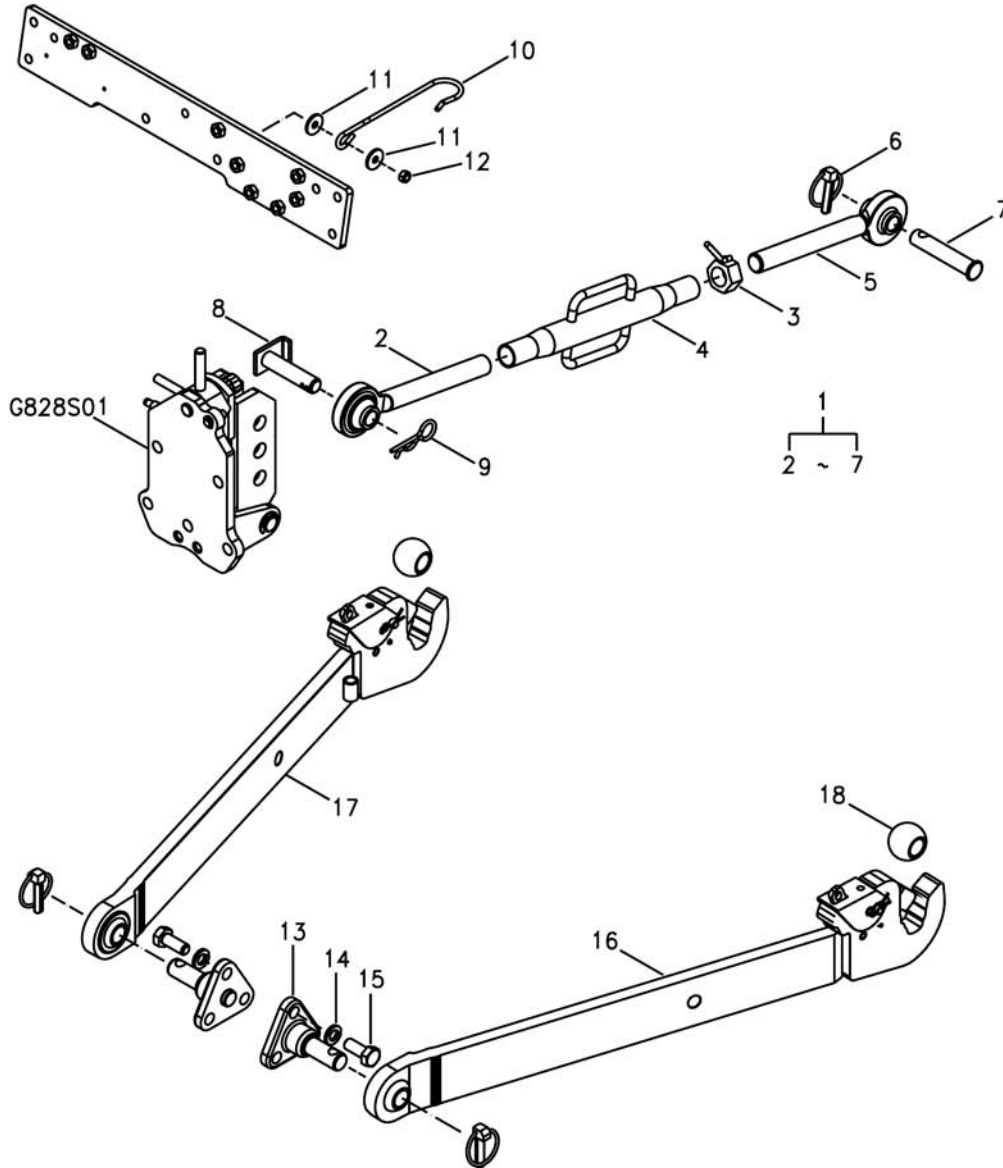
FIXED HITCH



상부 및 하부 링크
UPPER & LOWER LINK

G896S01-1

Q/COUPLER



상부 및 하부 링크 UPPER & LOWER LINK

G896S01-1

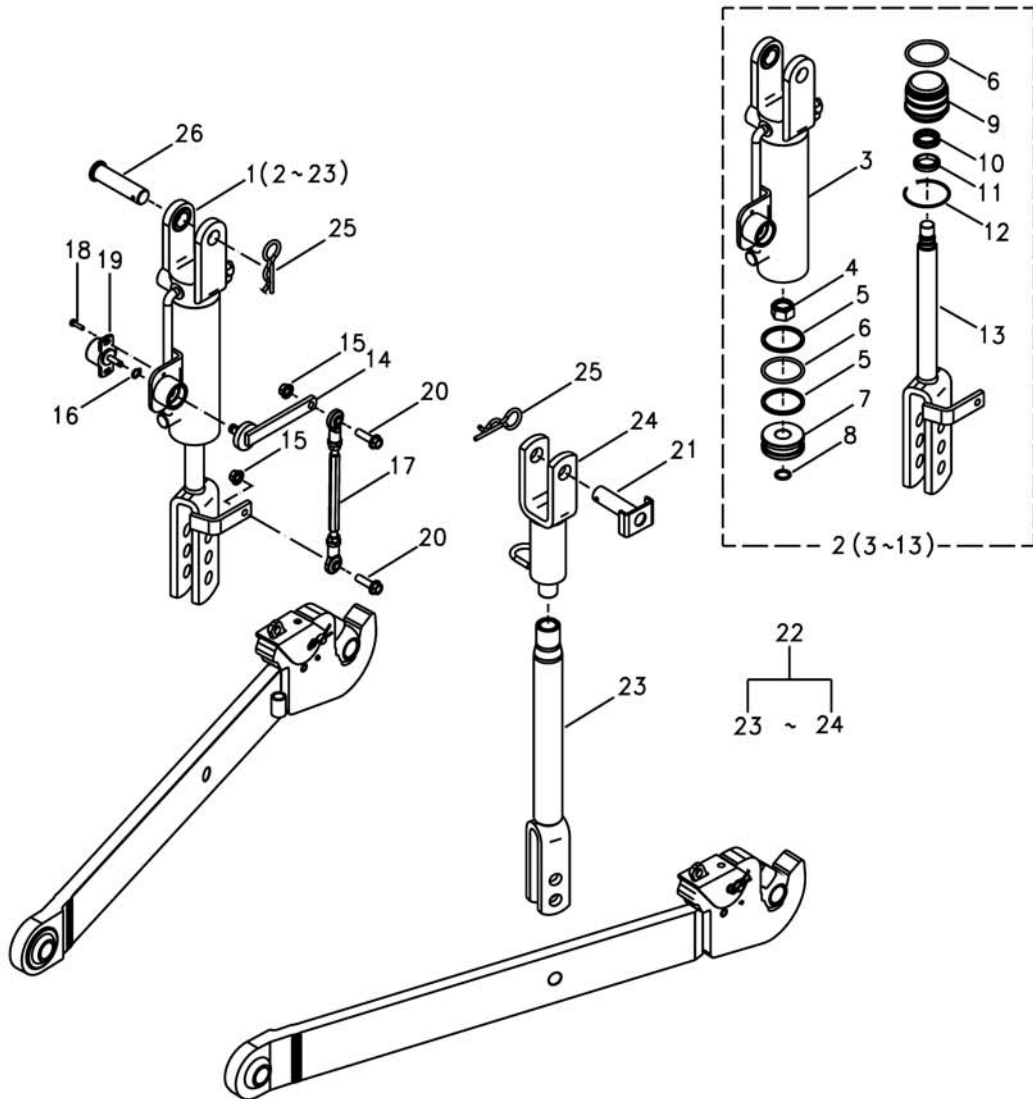
Q/COUPLER

번호 NO.	부품번호 PART NO.	부품명 PART NAME	사양 SPEC.	수량 QTY	유효일 Effective	비고 REM.
1	40008084	LINK ASSY-TOP(W/PIN)-G896	상부 링크 조립체	1	2011-02-15	
2	*	BOLT-UNION-TRG896	유니온 볼트	1	2006-11-30	
3	*	NUT-TRG970	너트	1	2006-11-30	
4	*	BUCKLE-TURN-TRG896	턴 버클	1	2006-11-30	
5	*	BOLT-UNION(LHT)-TRG896	유니온 볼트	1	2006-11-30	
6	40012410	PIN-LINK-TRG896	링크 핀	3	2010-10-20	
7	40010207	PIN-UPPER LINK-TRG896	상부 링크 핀	1	2006-11-30	
8	40012529	PIN-TOP LINK FRONT-TRG896	상부 링크 핀	1	2013-01-08	
9	40011979	PIN-SNAP-TRG896	스냅핀	1	2009-07-13	
10	40282223	HOOK-TOP LINK-TRG896	상부링크 후크	1	2013-01-14	
11	40086707	WASHER-PLN.LRD-S365082653	평와셔	2	2006-11-30	
12	40012797	NUT-LOCK-A0610274	고정 너트	1	2006-11-30	
13	40010160	PIN-LOWER LINK-TRG896	하부 링크 핀	2	2012-12-04	
14	40029553	WASHER-SPR-S361140013	스프링 와셔	6	2006-11-30	
15	40029395	BOLT-HEX-S101143543	볼트	6	2006-11-30	
16	40007994	LINK ASSY-LOWER(LH)-G896	하부 링크 조립체	1	2008-02-29	
17	40007995	LINK ASSY-LOWER(RH)-G896	하부 링크 조립체	1	2008-02-29	
18	40009831	BALL-BUSHING-TRG896	볼부싱	2	2006-11-30	

리프트 로드
LIFT ROD

G896S02-1

LEVELING



리프트 로드 LIFT ROD

G896S02-1

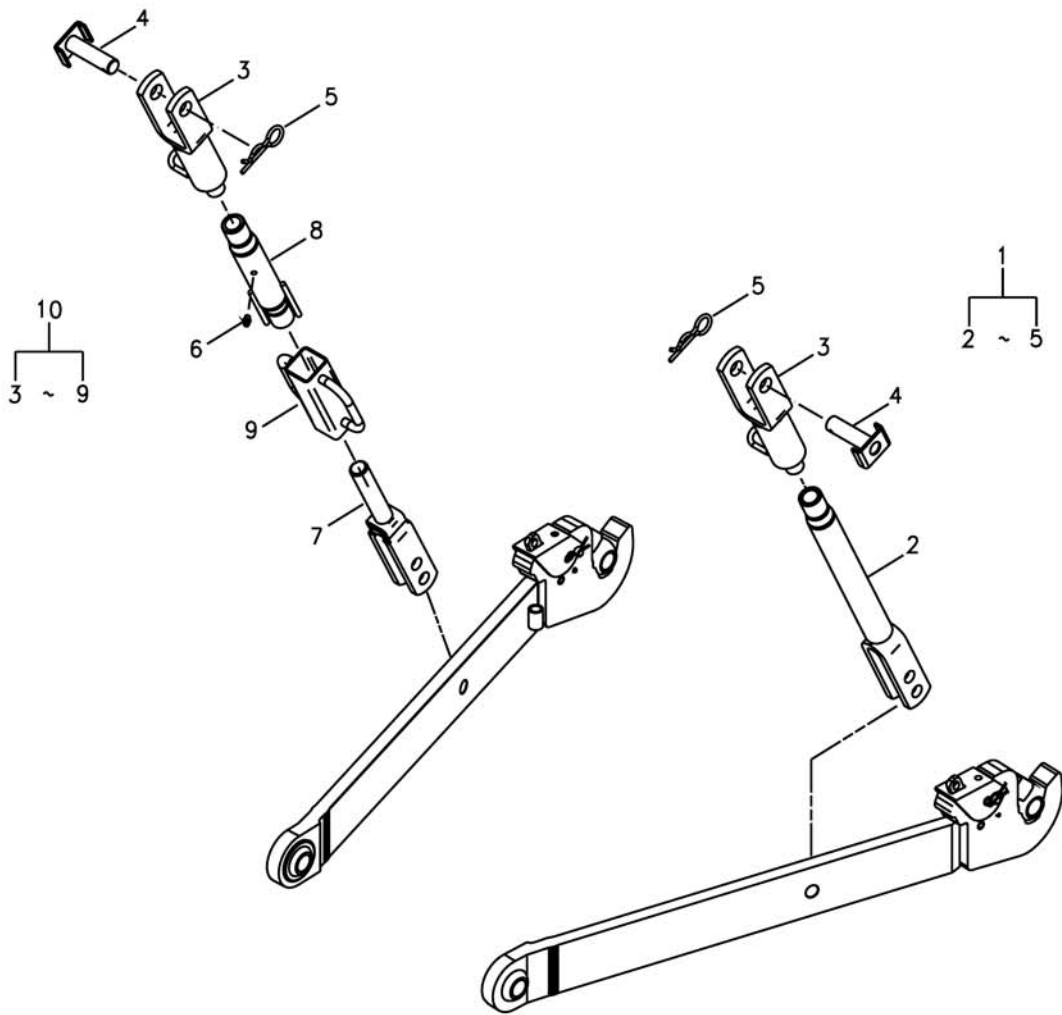
LEVELING

번호 NO.	부품번호 PART NO.	부품명 PART NAME	사양 SPEC.	수량 QTY	유효일 Effective	비고 REM.
1	20108071	CYLINDER ASSY-W/SEN ROD-G896	수평제어 실린더 조립	1	2013-03-01	
2	40281344	CYLINDER ASSY-LEVELING-TRG896	수평 실린더 조립체	1	2013-03-01	
3	40281343	CYLINDER-LEVELING-TRG896	수평 실린더	1	2013-03-01	
4	40009928	NUT-LOCK-TRG630	풀림방지 너트	1	2006-11-30	
5	40007900	RING-BACK UP-TRG630	백업 링	2	2006-11-30	
6	40007513	O-RING-TRG630	피스톤 오링	2	2006-11-30	
7	40032483	PISTON-STR CYLINDER-TRG630	피스톤	1	2006-11-30	
8	40029201	O-RING-S801014010	오링	1	2006-11-30	
9	40032898	SLEEVE-LIFT CYLINDER-TRG896	슬리브	1	2006-11-30	
10	40007505	GASKET-U-TRG630	U-패킹	1	2006-11-30	
11	40007547	SEAL-DUST-TRG630	더스트 씬	1	2006-11-30	
12	40032899	RING-WIRE-TRG896	강선 링	1	2006-11-30	
13	40156958	ROD-LIFT CYLINDER-TRG896	유압승강 실린더 로드	1	2008-03-07	
14	40281331	LINK-DISP_SENSOR-TRG896	수평제어센서 링크	1	2013-03-01	
15	40029076	NUT-FLANGE-S345080043	플랜지 너트	2	2006-11-30	
16	40029258	RING-SNAP-S810010001	스냅링	1	2006-11-30	
17	40032907	ROD ASSY-SENSOR-G896	변위 센서 로드 조립	1	2006-11-30	
18	40056819	BOLT-HEX FT-S163041670	볼트	2	2006-11-30	
19	40036358	SENSOR-POTENTIOMETER-TRG000	포텐서 미터	1	2006-11-30	
20	40056816	BOLT-HEX-W/WS-S151083043	볼트	2	2006-11-30	
21	40012365	PIN-LIFT ROD UPPER-TRG896	리프트 로드 핀	1	2006-11-30	
22	40190991	ROD ASSY-LIFT(LH)-TRG896	리프트로드 조립체	1	2007-11-15	
23	40190992	ROD-LOWER LIFT-TRG896	하부 리프트로드	1	2008-03-07	
24	*	ROD-UPPER LIFT-TRG896	상부 리프트 로드	1	2008-03-07	
25	40011979	PIN-SNAP-TRG896	스냅핀	2	2009-07-13	
26	40036342	PIN-LIFT CYL(UP)-TRG896	승강실린더 상부 핀	1	2013-03-01	

리프트 로드
LIFT ROD

G896S02-2

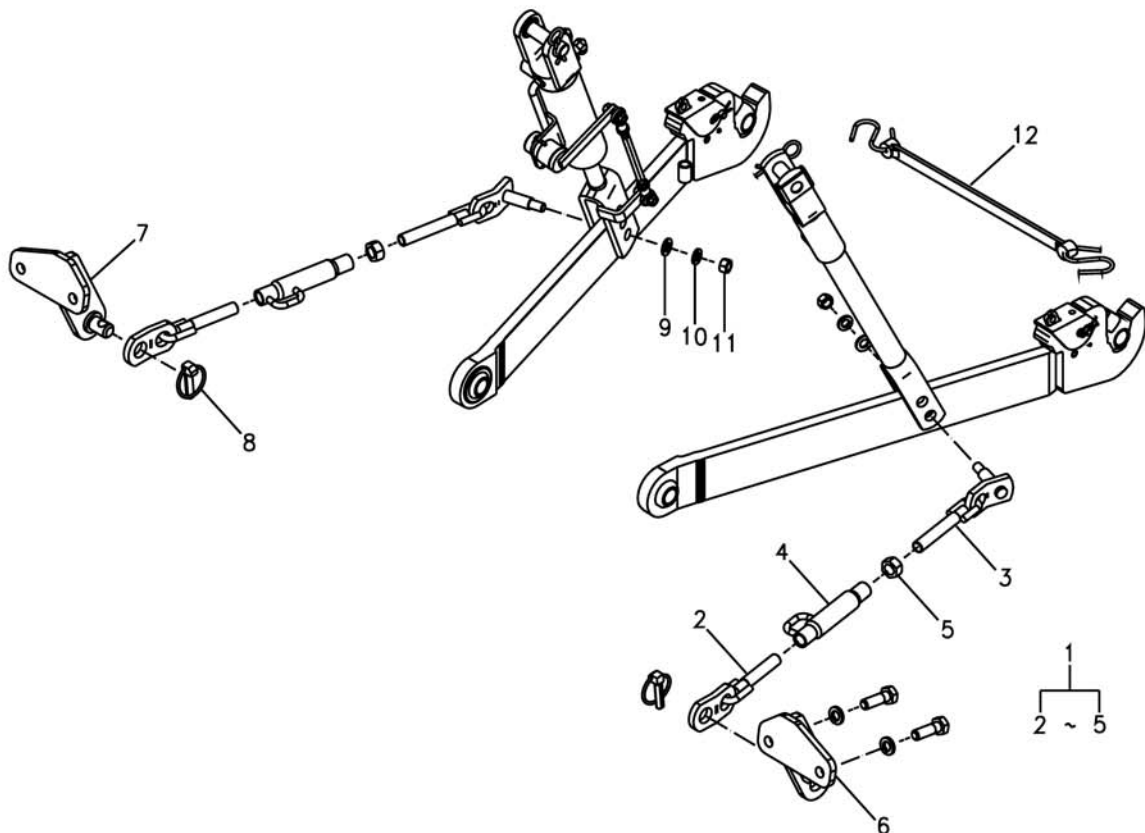
NO-LEVEL



체크 링크
CHECK LINK

G896S03-1

C/CHAIN



체크 링크 CHECK LINK

G896S03-1

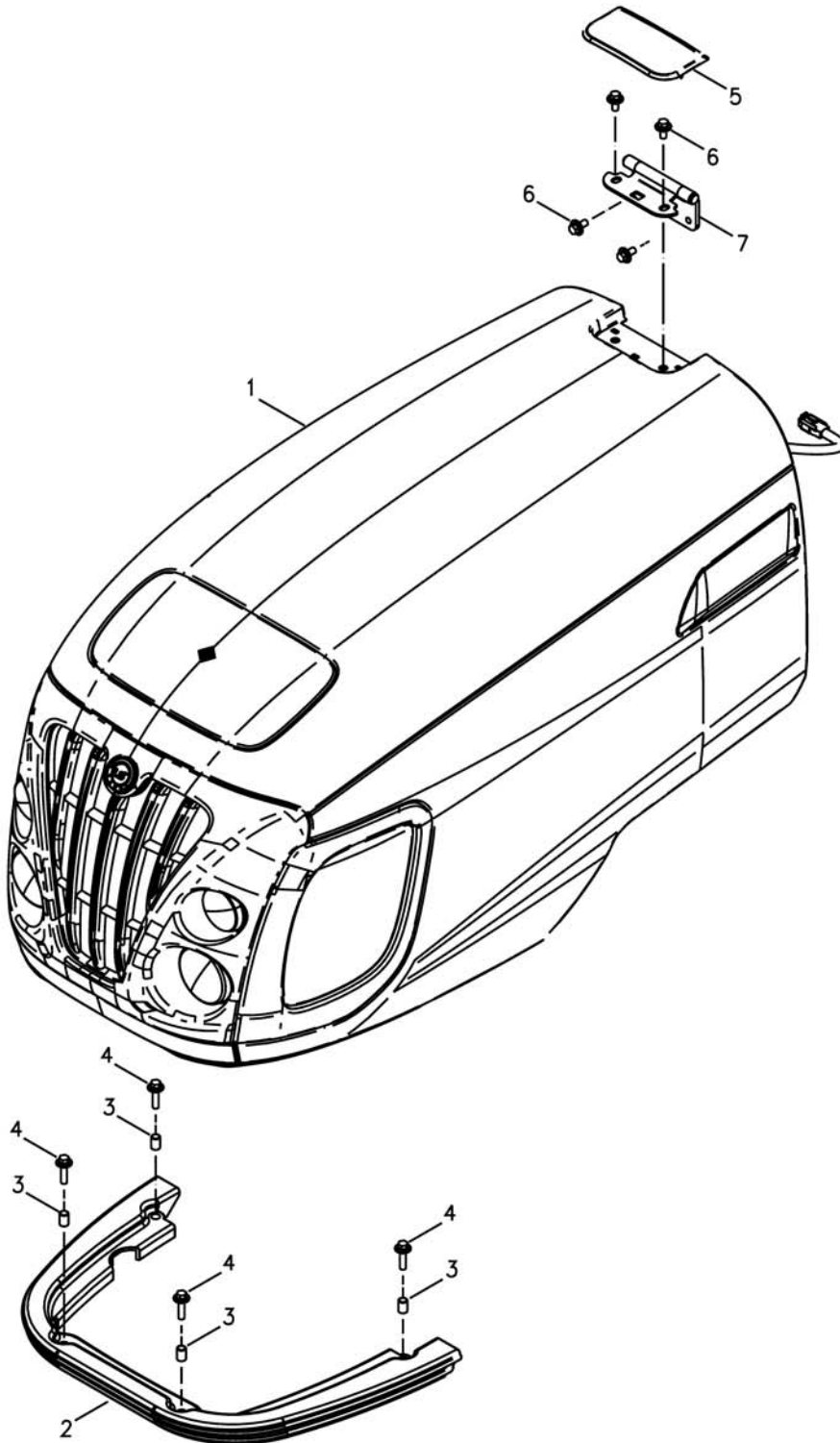
C/CHAIN

번호 NO.	부품번호 PART NO.	부품명 PART NAME	사양 SPEC.	수량 QTY	유효일 Effective	비고 REM.
1	40278639	LINK ASSY-CHECK CHAIN-G896 체크체인 링크 조립체	M12X1.25	2	2012-09-25	
2	40011424	CHAIN-FRONT-TRG896 체인		1	2006-11-30	
3	40278638	CHAIN-REAR(M12X1.25)-TRG896 체크체인 핀	M12X1.25	1	2012-09-25	
4	40011425	BUCKLE-TURN-TRG896 턴 버클		1	2006-11-30	
5	40028728	NUT-HEX 1 TY-S301160013 너트	M16X2P	1	2006-11-30	
6	40011605	BRACKET-CHECK CHAIN-TRG896 체크체인 브라켓		1	2006-11-30	
7	40011604	BRACKET-CHECK CHAIN-TRG896 체크체인 브라켓		1	2006-11-30	
8	40012410	PIN-LINK-TRG896 링크 핀	OD11X50.0L	2	2010-10-20	
9	40028172	WASHER-PLN-S364120013 평와셔	O.D24XI.D13X2.5T	2	2006-11-30	
10	40029551	WASHER-SPR-S361120013 스프링 와셔	O.D21.5XI.D12.2X3T	2	2006-11-30	
11	40029049	NUT-HEX SMALL-S314120013 너트	M12XP1.25	2	2006-11-30	
12	40273299	RUBBER-STRAP-TRG896 링크고정고리		1	2012-06-29	

후드
HOOD

G830S01-1

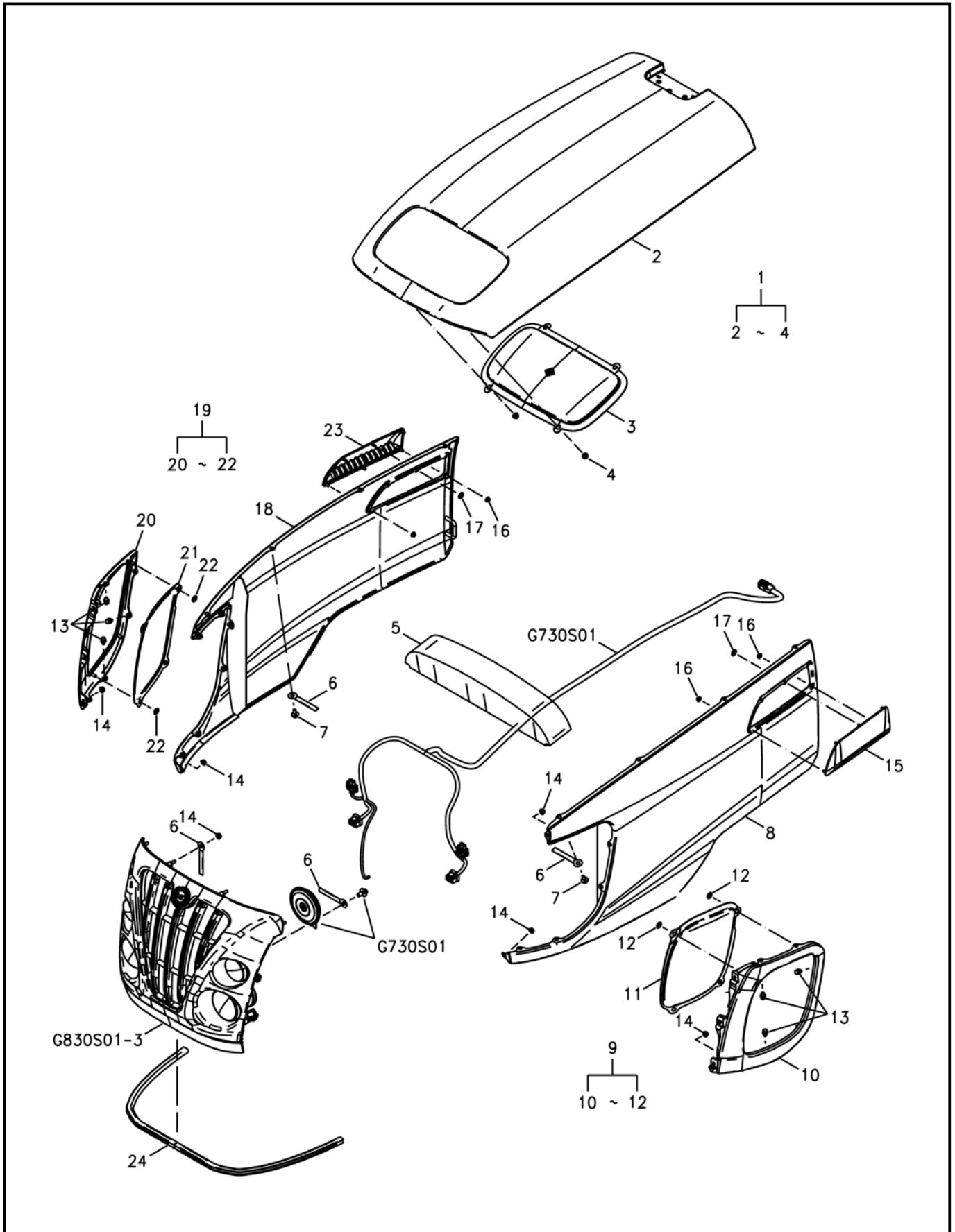
TWIN-LOOK,S-BLUE,HOOD ASSY



후드
HOOD

G830S01-2

TWIN-LOOK,S-BLUE,HOOD



후드 HOOD

G830S01-2

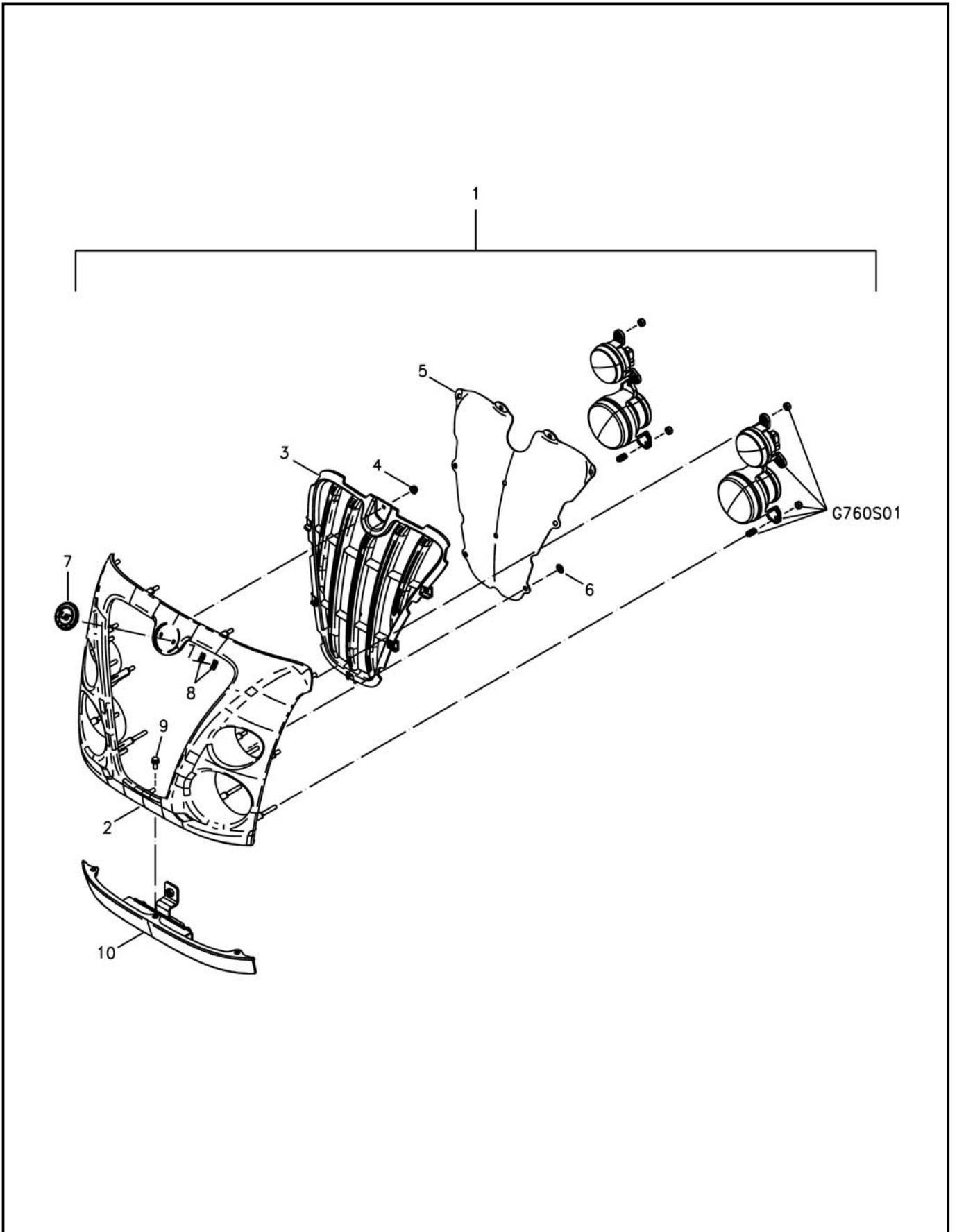
TWIN-LOOK,S-BLUE,HOOD

번호 NO.	부품번호 PART NO.	부품명 PART NAME	사양 SPEC.	수량 QTY	유효일 Effective	비고 REM.
1	40234706	COVER ASSY-BONNET-NH-G830	본넷 커버 조립체	1	2009-12-08	
2	40234259	HOOD-NH-P-SBG830	후드	1	2009-12-10	
3	40234638	COVER-NET-HOOD-NH-SBG830	후드 망 커버	1	2009-12-09	
4	40029073	NUT-FLANGE-S345060013	플랜지 너트	4	2006-11-30	M6XP1
5	40006836	SEAL-RADIATOR UPPER-TRG830	라디에이터 씬(상)	1	2009-07-05	
6	40012735	CLAMP-A0640015	클램프	14	2006-11-30	10WX95L
7	40028998	BOLT-HEX W/WS-S159061633	볼트	8	2006-11-30	M6XP1X16L
8	40010832	COVER-SIDE(LH)SBG830	사이드 커버(좌)	1	2006-11-30	S-BLUE
9	40247479	GRILLE ASSY-LH_4LAMP_SB-G830	그릴 조립체	1	2010-09-08	
10	*	GRILLE-LH_4LAMP-SBG830	그릴	1	2010-09-09	
11	*	NET-LH-NH-P-TRG830	네트(좌)	1	2009-10-07	
12	40009447	NUT-SPEED-TRG970	스피드 너트	4	2006-11-30	0.4T
13	40028963	BOLT-HEX W/WS-S155061233	볼트	12	2006-11-30	M6XP1X12L
14	40029073	NUT-FLANGE-S345060013	플랜지 너트	12	2006-11-30	M6XP1
15	40008293	COVER-EXHAUST(LH)-TRG830	배기구 커버(좌)	1	2009-11-22	DARK GRAY
16	40029072	NUT-FLANGE-S345050013	플랜지 너트	4	2006-11-30	M5XP0.8
17	40009447	NUT-SPEED-TRG970	스피드 너트	2	2006-11-30	0.4T
18	40010833	COVER-SIDE(RH)SBG830	사이드 커버(우)	1	2006-11-30	S-BLUE
19	40247481	GRILLE ASSY-RH_4LAMP_SB-G830	그릴 조립체	1	2010-09-10	
20	*	GRILLE-RH_4LAMP-SBG830	그릴	1	2010-09-11	
21	*	NET-RH-NH-P-TRG830	네트(우)	1	2009-10-07	
22	40009447	NUT-SPEED-TRG970	스피드 너트	4	2006-11-30	0.4T
23	40008294	COVER-EXHAUST(RH)-TRG830	배기구 커버(우)	1	2009-11-23	DARK GRAY
24	40235349	STRIP-WEATHER-TRG830	웨더스트립	1	2009-12-23	

후드
HOOD

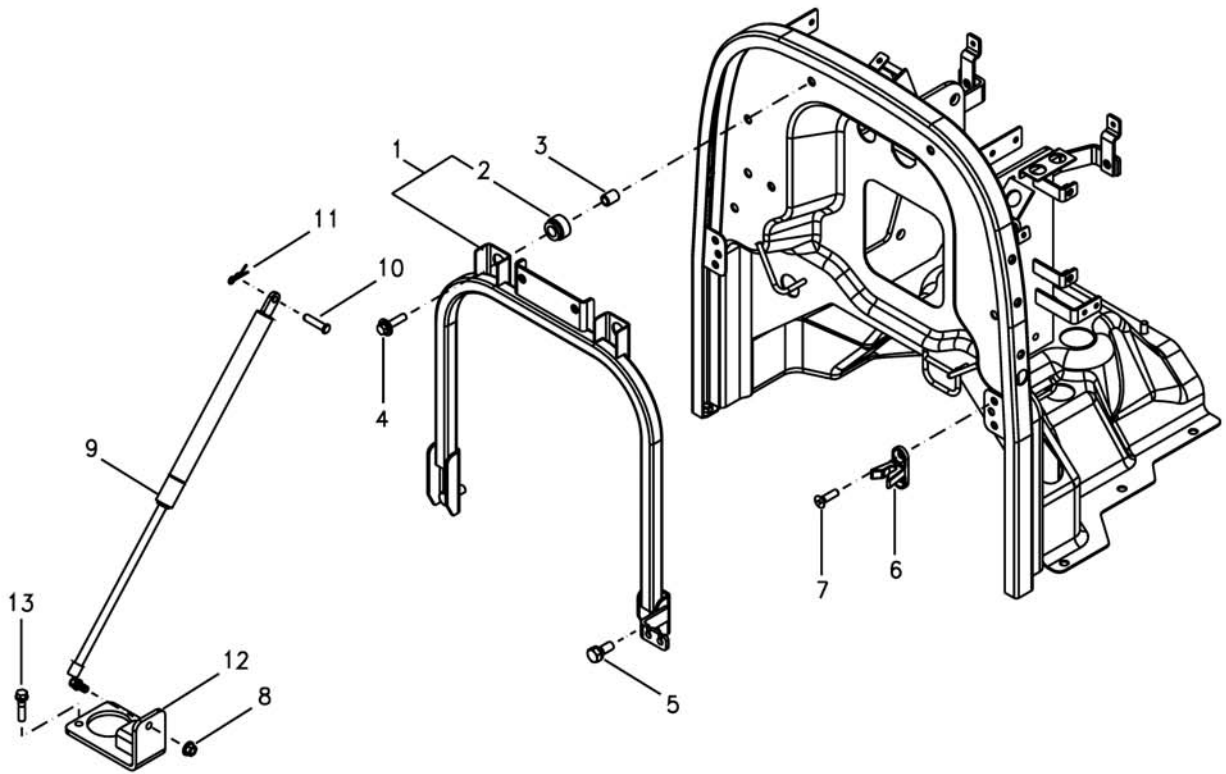
G830S01-3

TWIN-LOOK,S-BLUE,GRILLE ASSY



본넷 지지대
HOOD SUPPORT

G830S02-1



본넷 지지대 HOOD SUPPORT

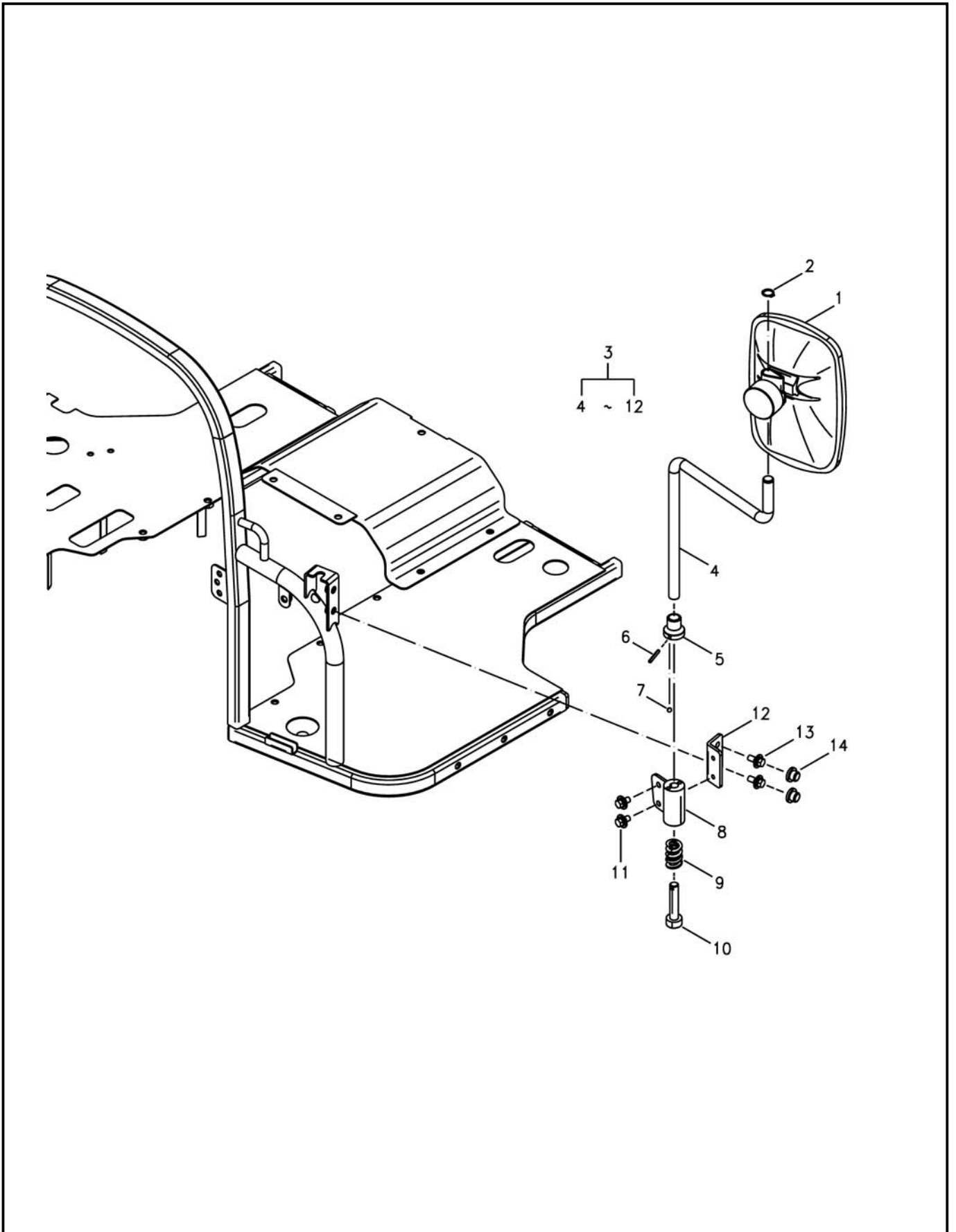
G830S02-1

번호 NO.	부품번호 PART NO.	부품명 PART NAME	사양 SPEC.	수량 QTY	유효일 Effective	비고 REM.
1	40202757	SUPPORT-HOOD-TRG830 후드지지대		1	2008-08-31	
2	40007406	MOUNT-PEDAL FRAME-TRG830 페달 프레임 마운트	OD20XID14X2T	2	2006-11-30	
3	40009979	SPACER-MOUNT-TRG830 스페이서	OD13.8XID9.2X18L	2	2006-11-30	
4	40029010	BOLT-HEX W/WS-S159083533 볼트	M8XP1.25X35L	2	2006-11-30	
5	40028948	BOLT-HEX W/WS-S154102533 볼트	M10XP1.25X25L	2	2006-11-30	
6	40008372	GUIDE-HOOD-TRG830 후드 가이드		2	2006-11-30	
7	40028674	SCREW-CROSS CSNK-S220802511 스크류	M8X1.25PX25L	4	2006-11-30	
8	40029075	NUT-FLANGE-S345080013 플랜지 너트	M8XP1.25	1	2006-11-30	
9	40259786	GAS CYLINDER-TRG830 가스실린더		1	2011-09-09	
10	40029106	PIN-HEAD-S427083523 헤드핀	DBX35L	1	2006-11-30	
11	40029131	PIN-SNAP-S443080013 스냅핀	DBX0L	1	2006-11-30	
12	40012261	BRACKET-GAS CYLINDER-TRG830 가스실린더 브라켓		1	2006-11-30	
13	40028925	BOLT-HEX W/WS-S153083533 볼트	M8XP1.25X35L	2	2006-11-30	

백미러
REAR VIEW MIRROR

G830S03-1

MIRROR LH,Optional



백미러 REAR VIEW MIRROR

G830S03-1

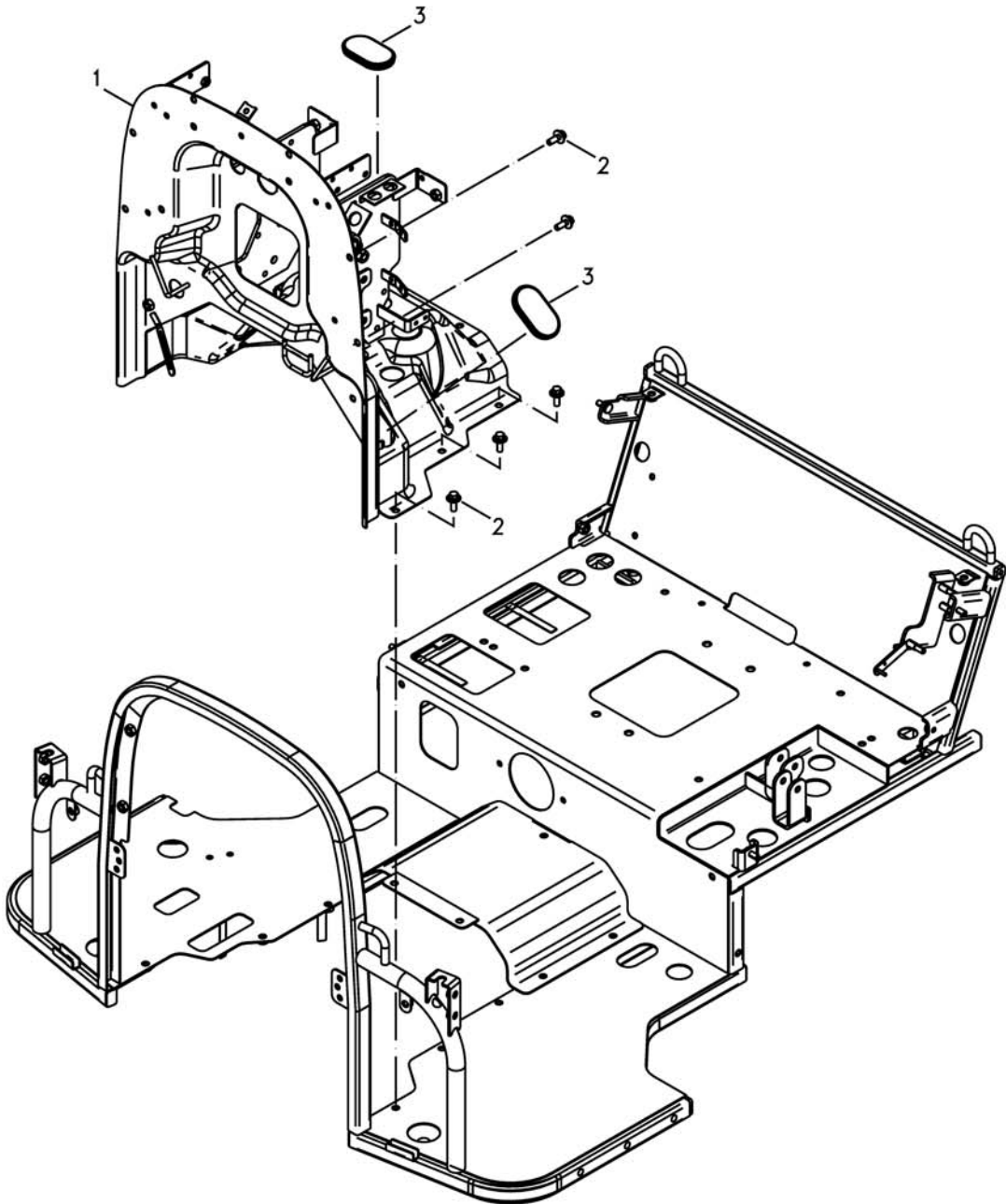
MIRROR LH,Optional

번호 NO.	부품번호 PART NO.	부품명 PART NAME	사양 SPEC.	수량 QTY	유효일 Effective	비고 REM.
1	40012169	MIRROR ASSY-BACK-TRG861 후사경 조립체		1	2008-02-21	
2	40029261	RING-SNAP-S810016001 스냅링	D16	1	2006-11-30	
3	40288296	STAY-BAR_XR-TRG869 스테이 바		1	2013-03-01	
4	40281802	STAY-BAR-XR-TRG869 스테이 바		1	2013-03-01	
5	40281803	STAY-BAR-HINGE-TRG869 스테이바 힌지		1	2013-03-01	
6	40278676	PIN-SPRING-MIRROR-TRG869 미러 핀		1	2012-09-27	
7	40278675	BALL-A067A006 볼		1	2012-09-27	
8	40278674	SUPPORT-STAY-R-TRG869 스테이 지지대		1	2012-09-27	
9	40278673	SPRING-BACK MIRROR-TRG869 후사경 스프링		1	2012-09-27	
10	40278672	PIN-SUPPORT STAY-TRG869 스테이 핀		1	2012-09-27	
11	40029004	BOLT-HEX W/WS-S159081633 볼트	M8XP1.25X16L	2	2006-11-30	
12	40289975	BRACKET-MIRROR-TRG869 브라켓		1	2013-03-01	
13	40029006	BOLT-HEX W/WS-S159082033 볼트	M8XP1.25X20L	2	2006-11-30	
14	40008371	CAP-BOLT-TRG830 볼트 캡		2	2006-11-30	

페달 프레임
PEDAL FRAME

G835S01-1

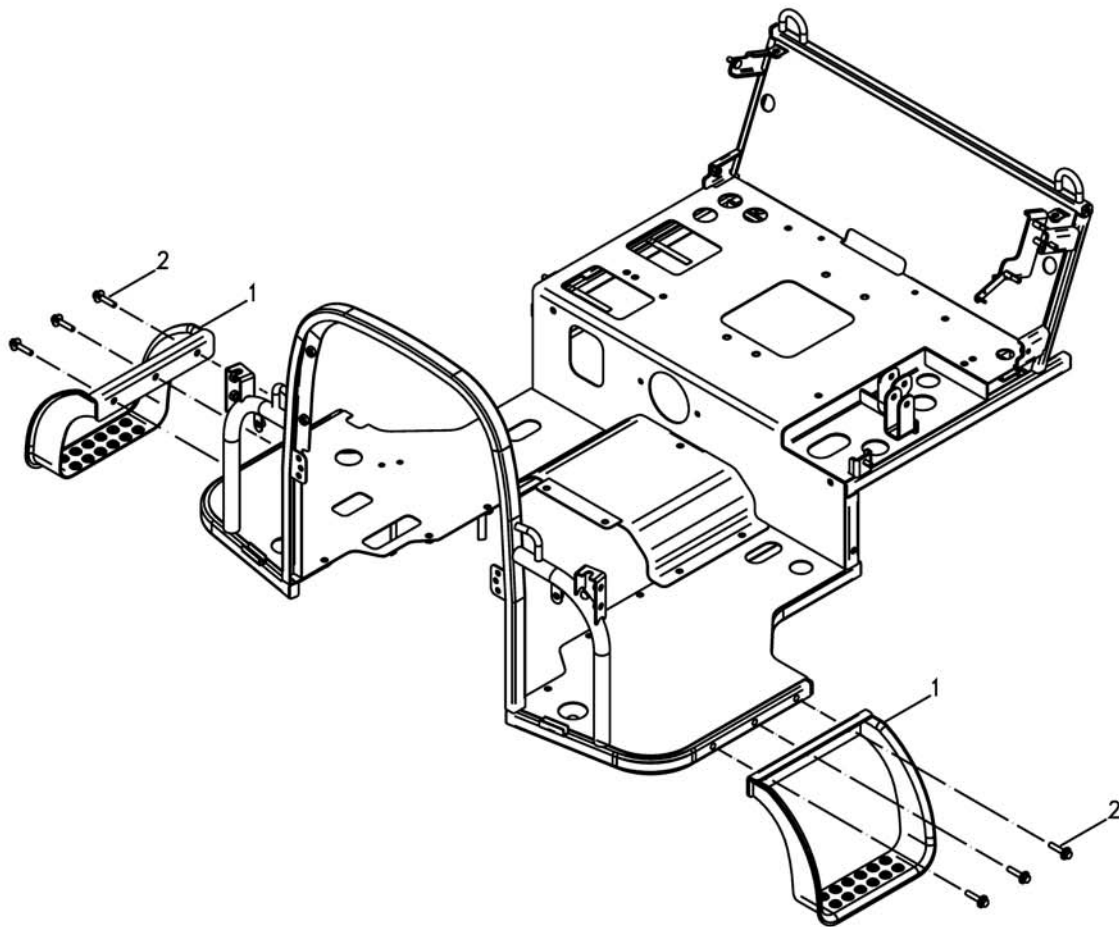
MEC



발판 & 마운트고무
STEP & MOUNT RUBBER

G840S01-1

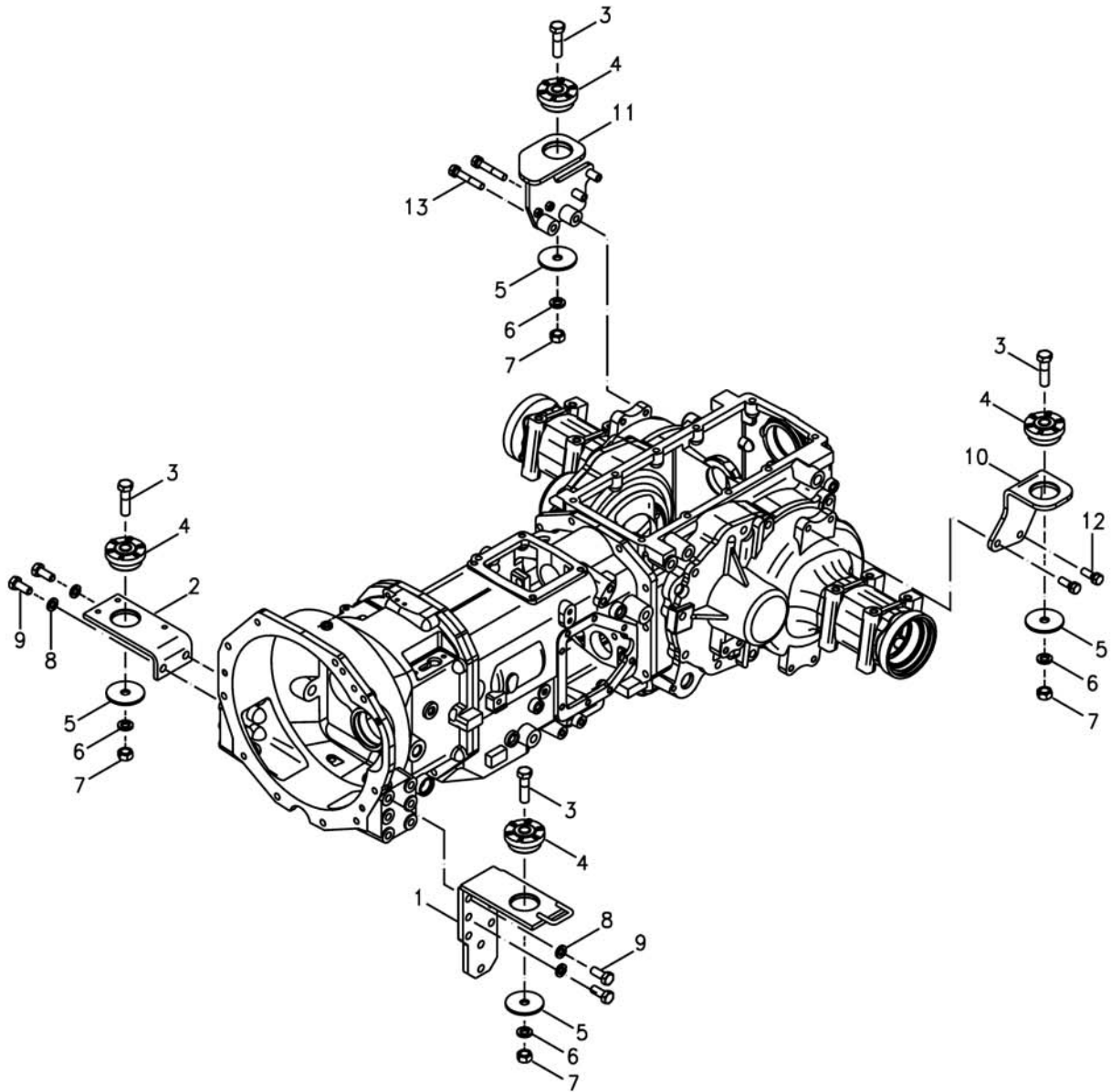
SUB STEP



발판 & 마운트고무
STEP & MOUNT RUBBER

G840S01-2

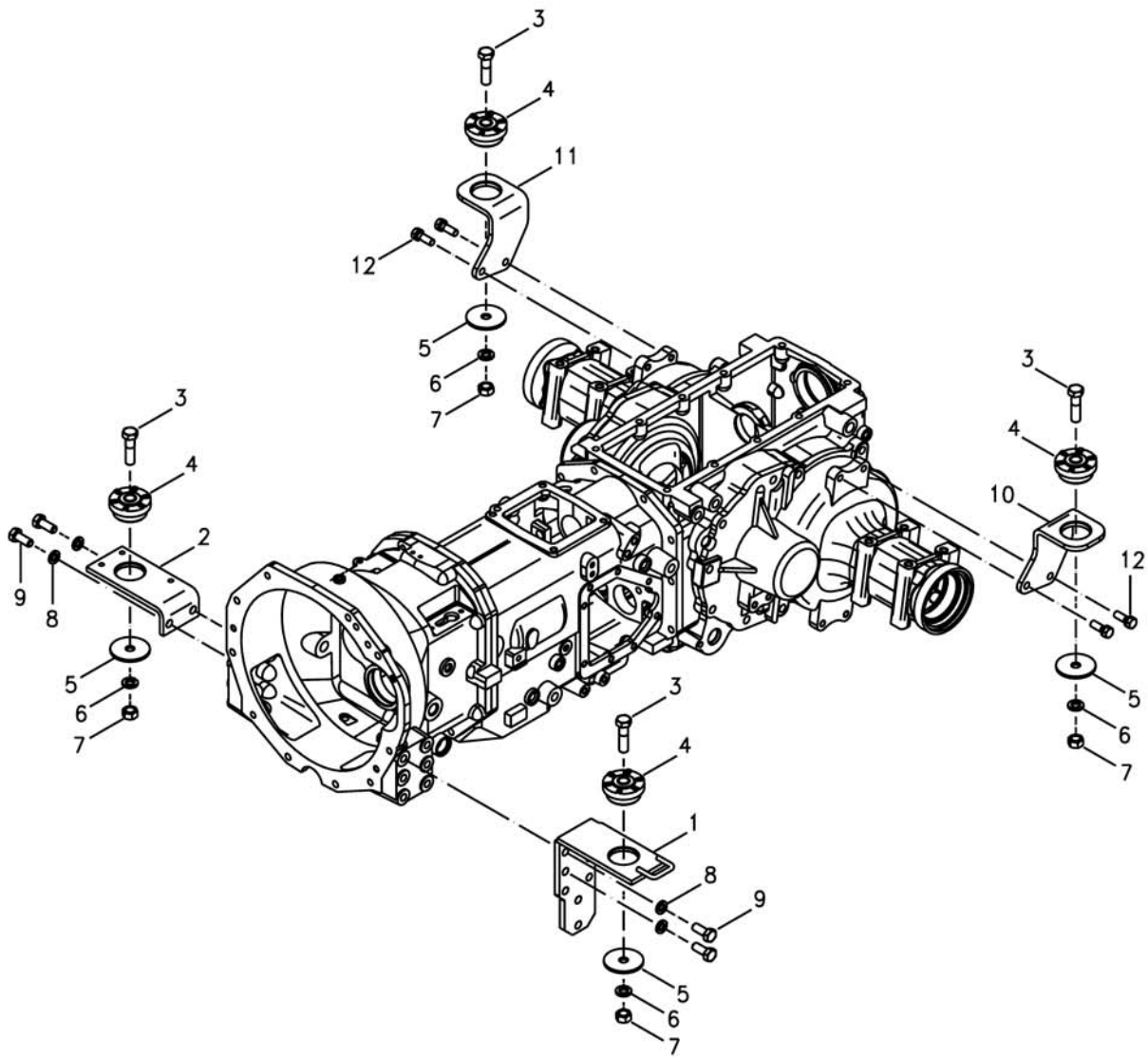
MEC,LEVELING



발판 & 마운트고무
STEP & MOUNT RUBBER

G840S01-3

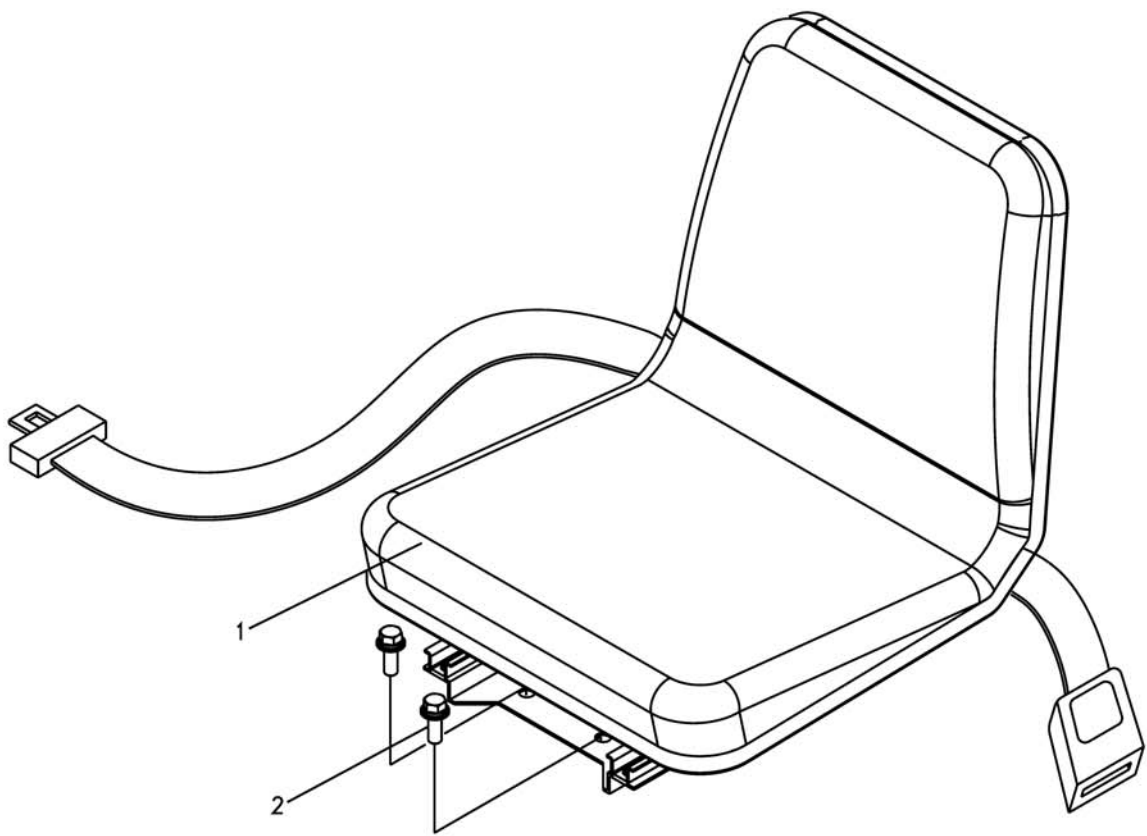
MEC,NO-LEVEL



의자
SEAT

G850S01-1

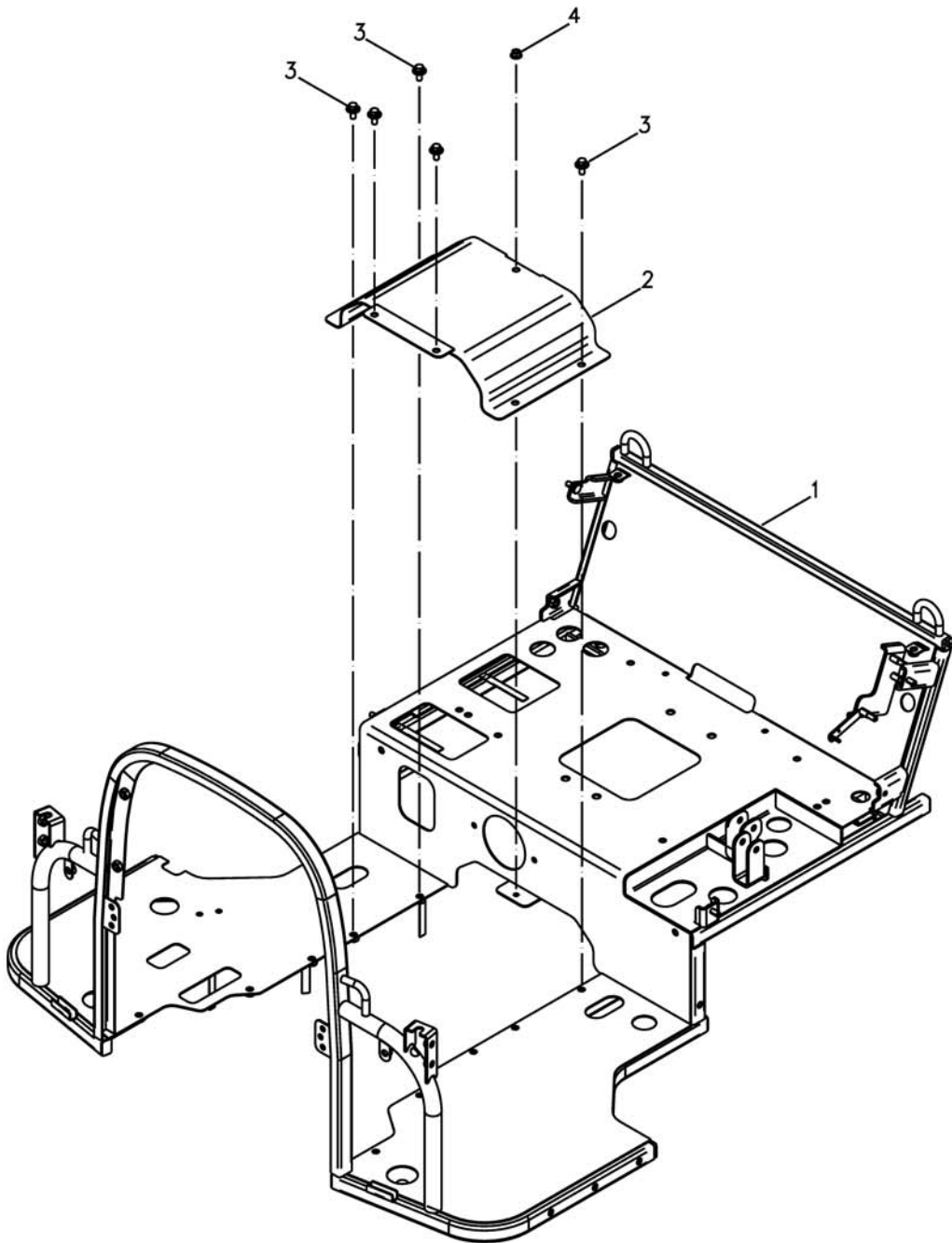
MEC, DAEHAN



프레임
FRAME

G861S01-1

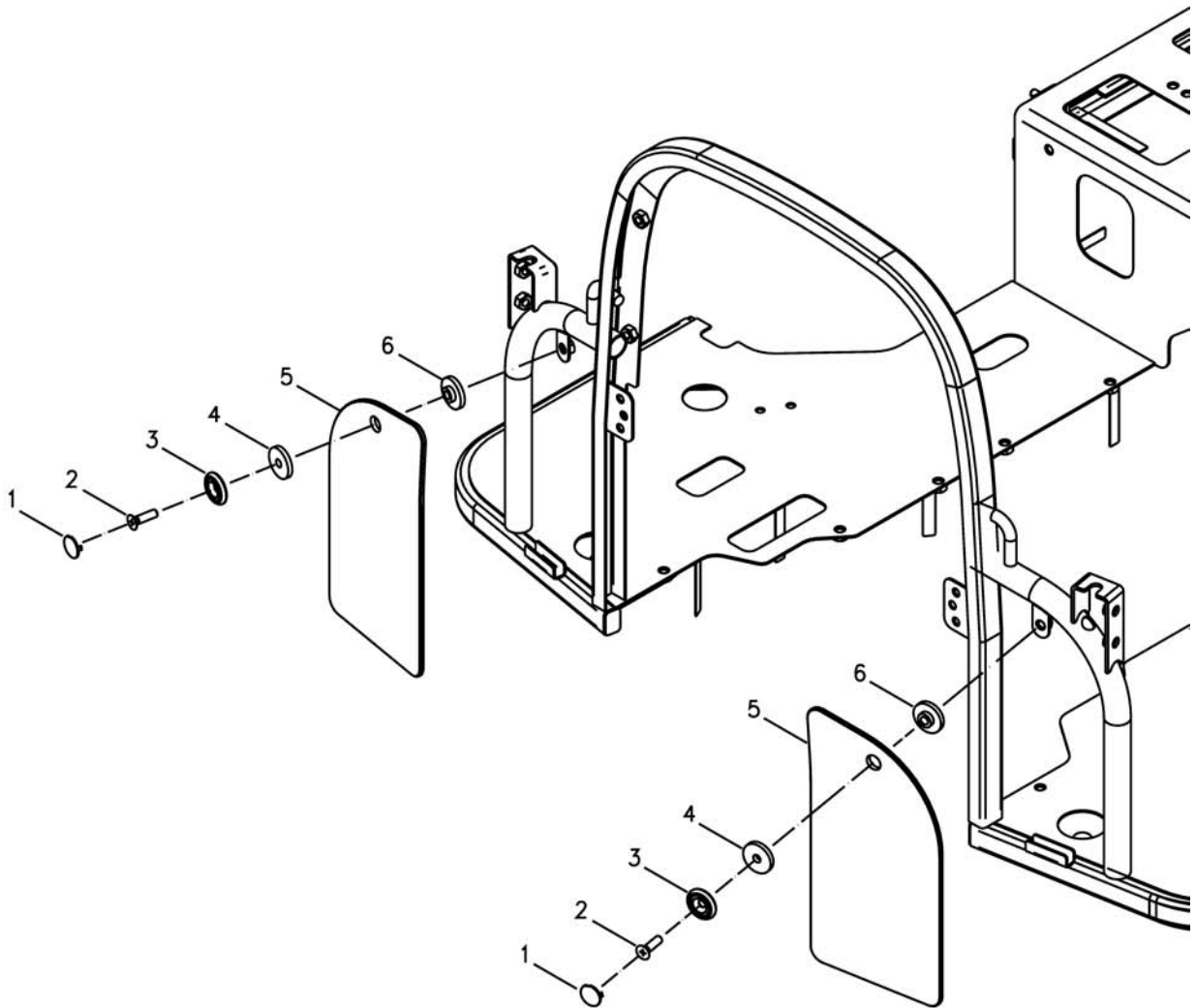
F



전방창 & 측방창
FRONT & SIDE WINDOW

G863S01-1

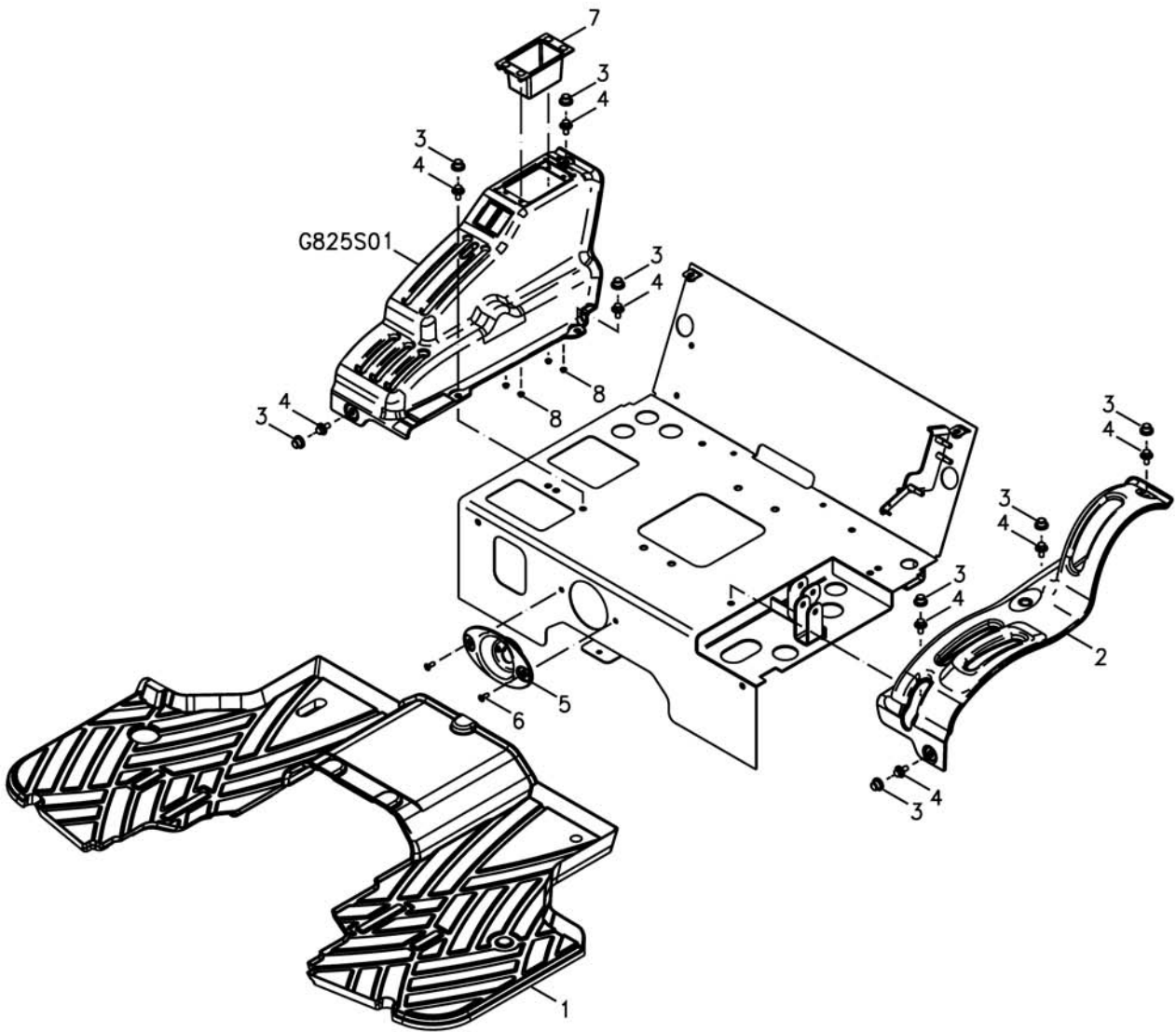
F



내장재
INTERIOR

G864S01-1

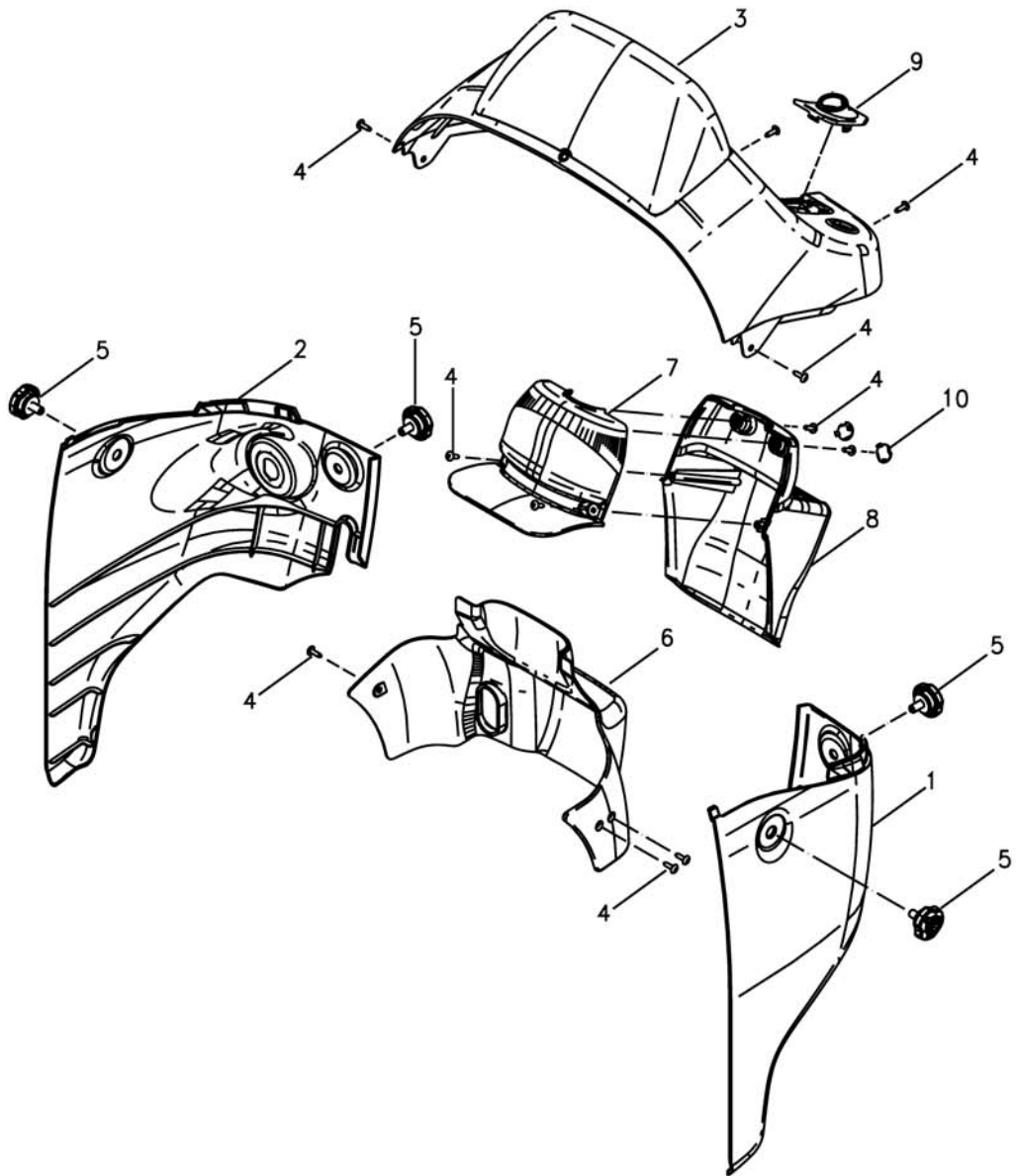
F, SIDE CONSOLE



내장재
INTERIOR

G864S01-2

F,FR-CONSOLE



내장재 INTERIOR

G864S01-2

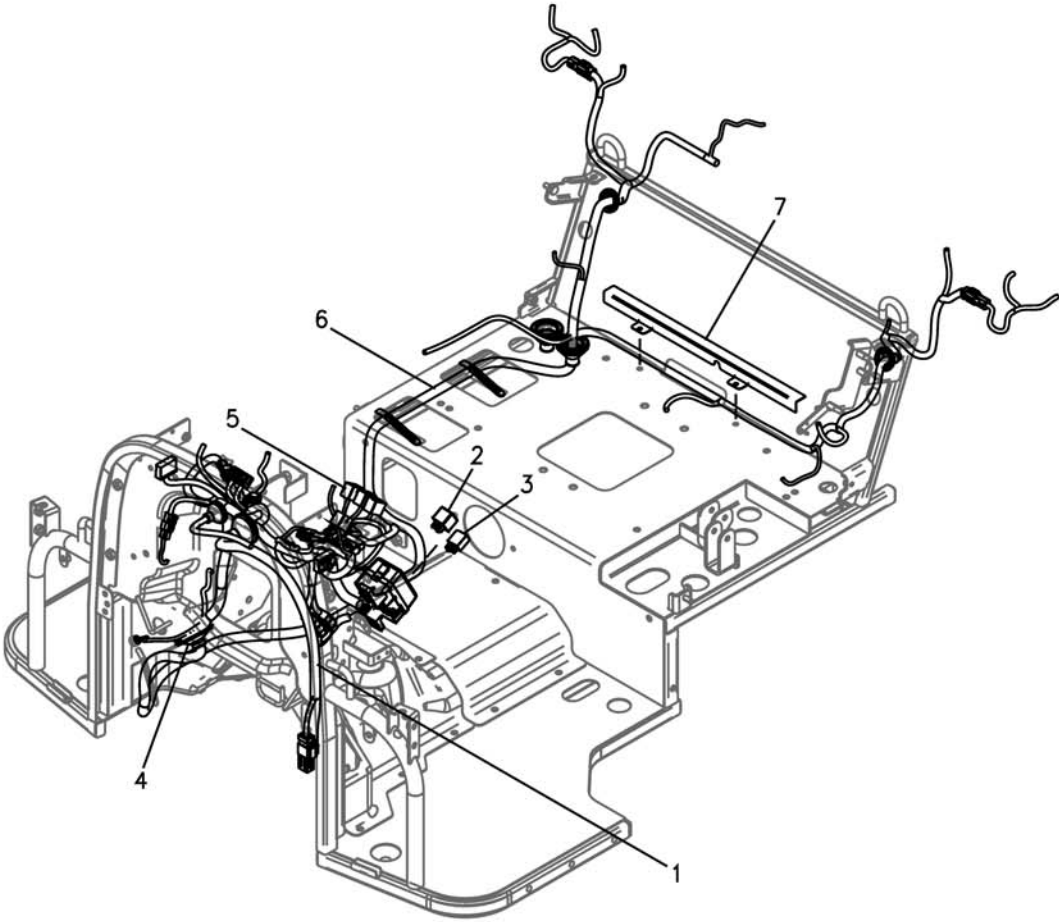
F,FR-CONSOLE

번호 NO.	부품번호 PART NO.	부품명 PART NAME	사양 SPEC.	수량 QTY	유효일 Effective	비고 REM.
1	40278116	COVER-BODY(LH)-TRG864 바디판넬(좌)		1	2012-08-28	
2	40278117	COVER-BODY(RH)-TRG864 바디판넬(우)		1	2012-08-28	
3	40278113	COVER ASSY-BODY UPPER-G864 바디판넬 조립체(상)		1	2012-08-28	
4	40029022	SCREW-TP/CRS-S234401613 스크류	M4X P1.41X16L	13	2006-11-30	
5	40194098	KNOB-TRG970 노브		4	2009-06-21	
6	40267735	BODY-PANEL-UNDER-T4-TRG830 계기판 커버(하)	3.0T	1	2012-10-04	
7	40268932	COVER-STEERING-RR-MEC-TRG830 조향 컬럼 커버(후)	ABS 3.0T	1	2012-10-04	
8	40268931	COVER-STEERING-FR-MEC-TRG830 조향 컬럼 커버(전)	ABS 3.0T	1	2012-10-04	
9	40268930	COVER-F_R-SHIFT-MEC-TRG830 전후진 레버 커버	ABS 3.0T	1	2012-10-04	
10	40260531	CAP-CONSOLE-2011-P-TRG864 콘솔 캡		2	2011-12-01	

전기배선
ELECTRICAL WIRING

G866S01-1

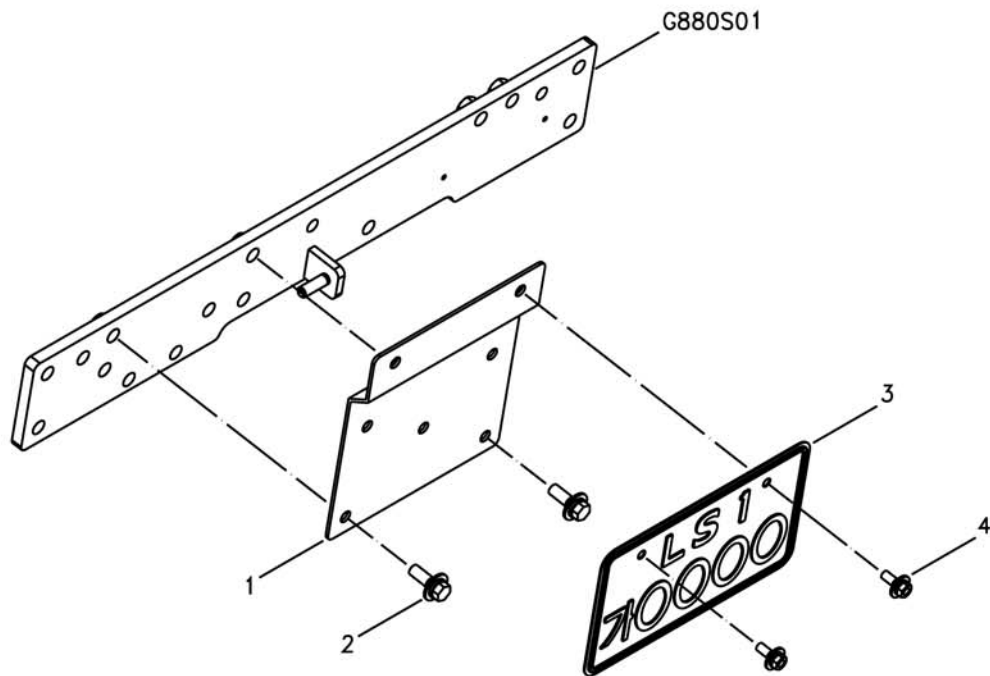
F



외장재
EXTERIOR

G868S01-1

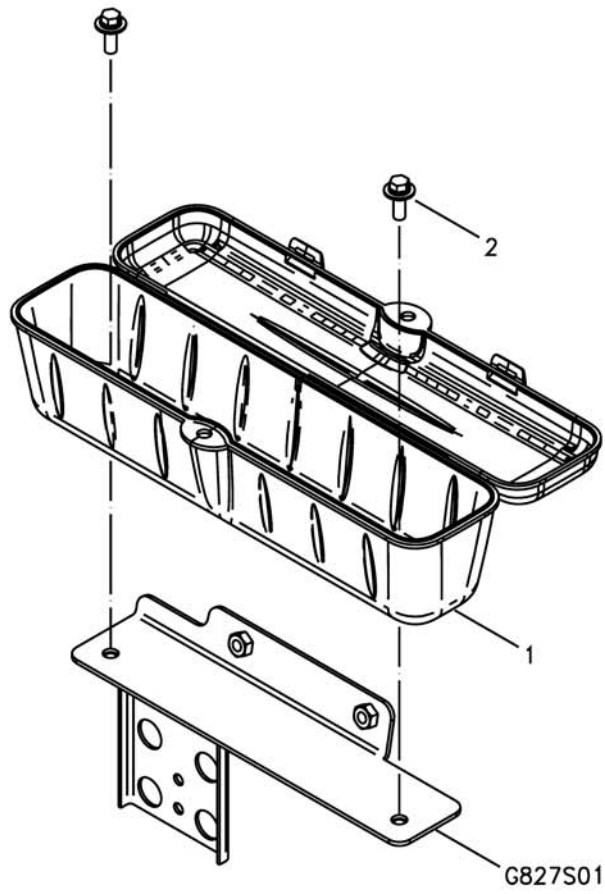
Number plate



외장재
EXTERIOR

G868S01-2

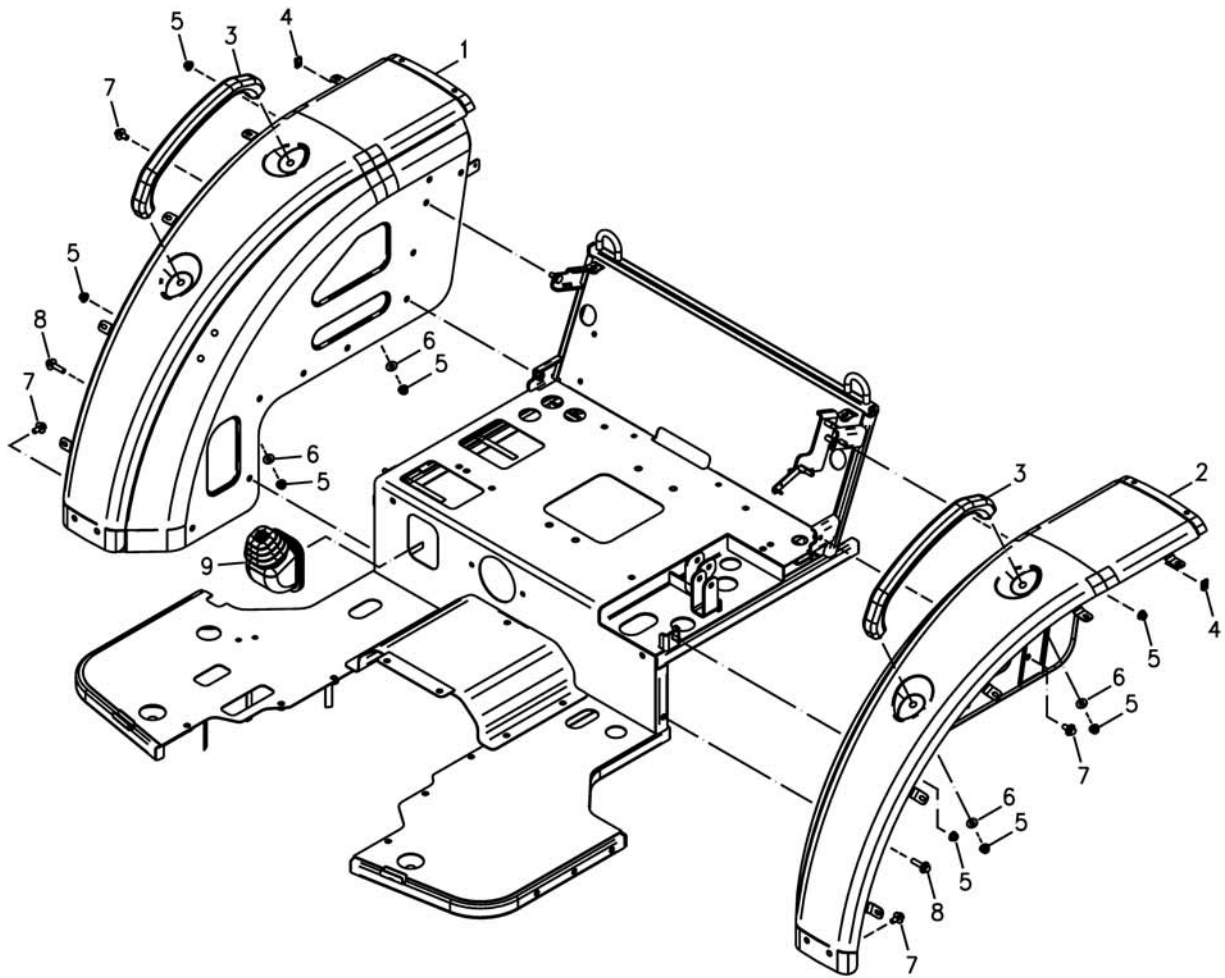
Tool box



펜더
FENDER

G870S01-1

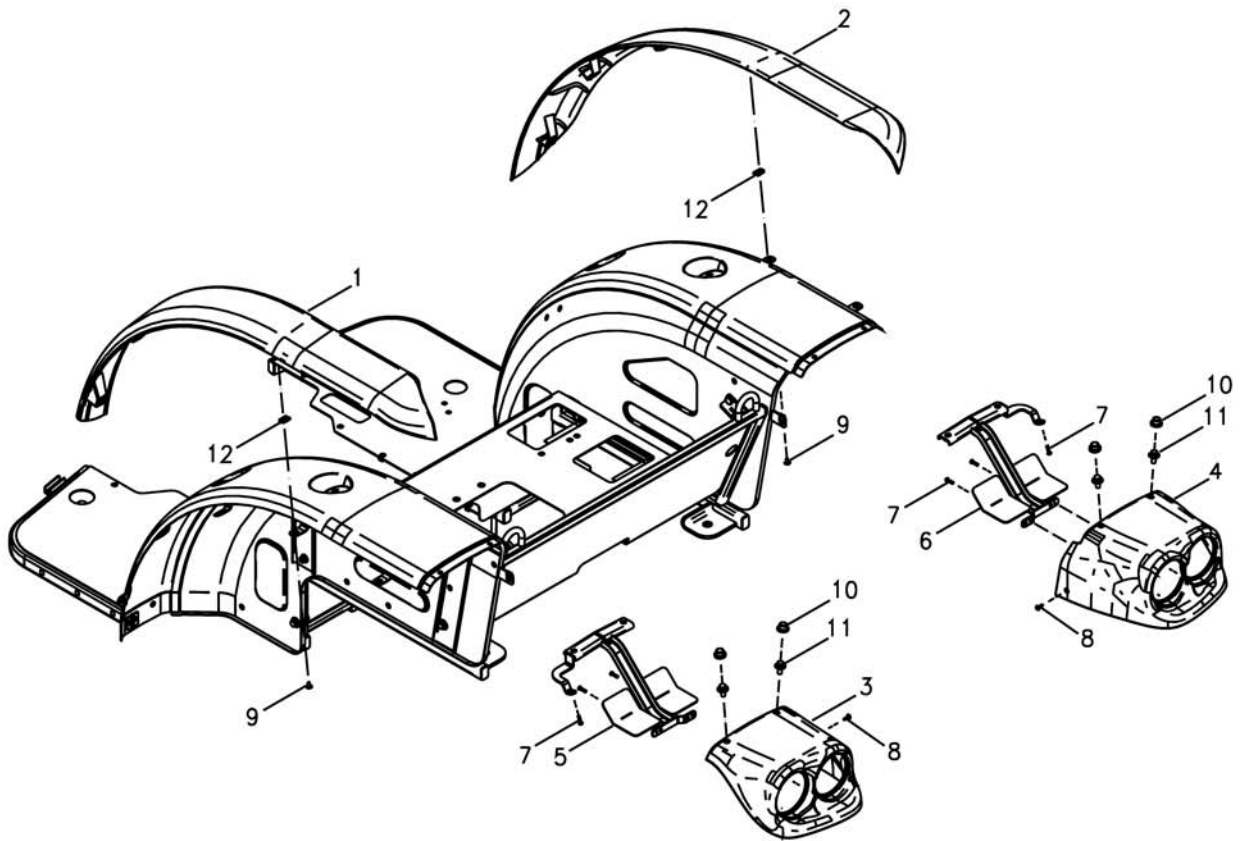
F,FENDER,S-BLUE



펜더
FENDER

G870S01-2

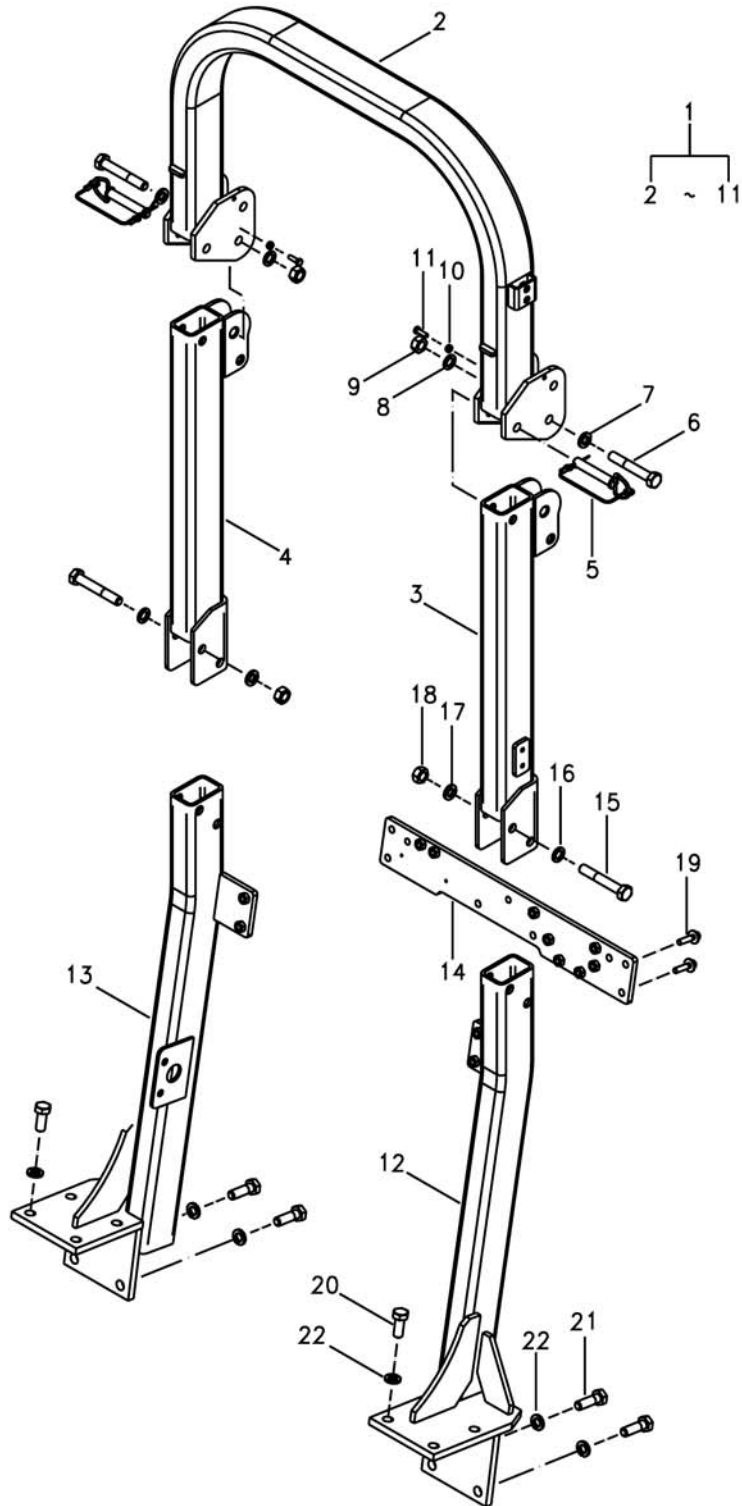
F,MUD-GUARD,S-BLUE



안전 프레임
SAFETY FRAME

G880S01-1

R/ROPS,FOLDERBLE



안전 프레임 SAFETY FRAME

G880S01-1

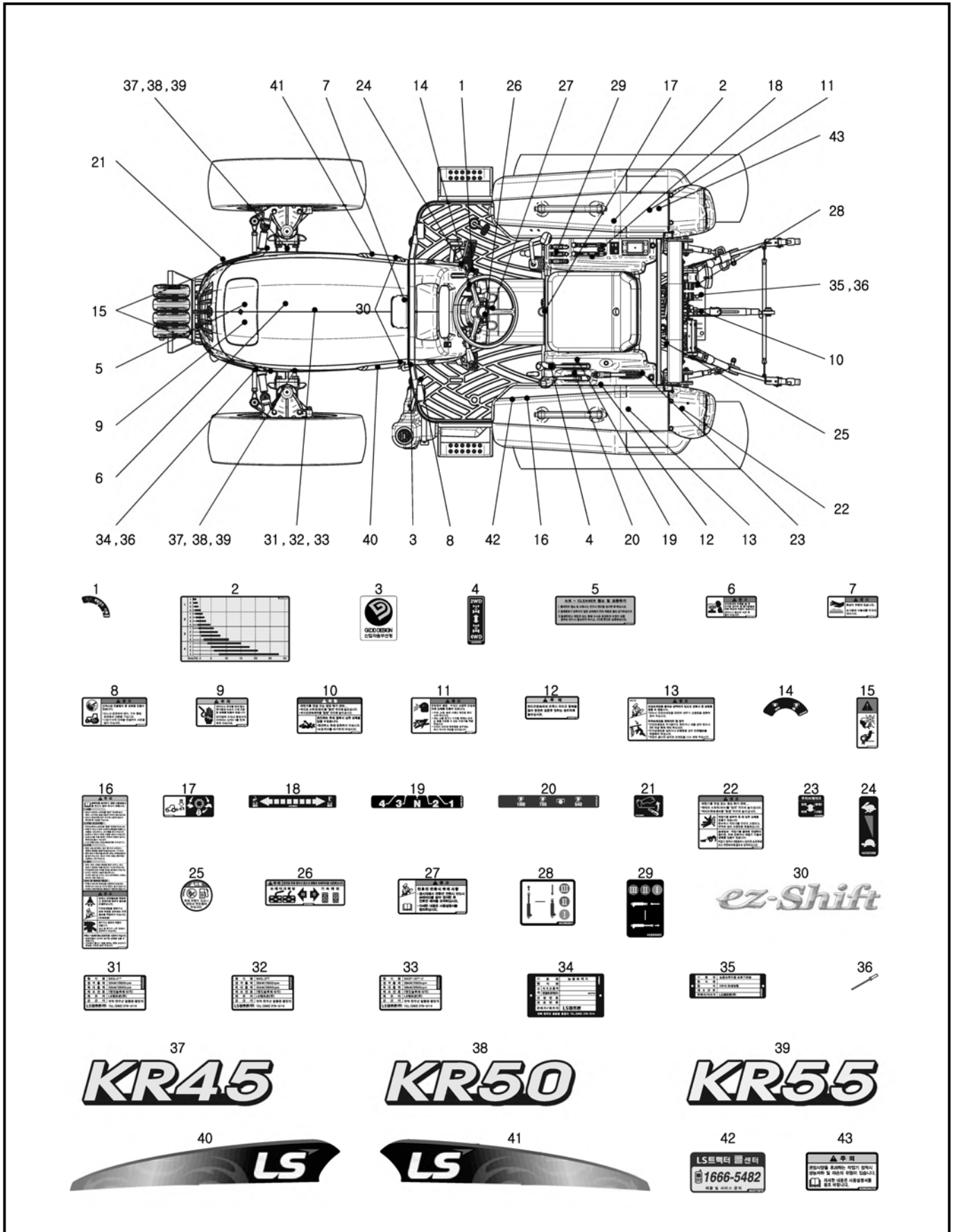
R/ROPS,FOLDERBLE

번호 NO.	부품번호 PART NO.	부품명 PART NAME	사양 SPEC.	수량 QTY	유효일 Effective	비고 REM.
1	40278128	ROPS ASSY-REAR_UPPER-G880	상부 프레임 조립체	1	2013-01-11	
2	40278129	ROPS-REAR UPPER-TRG880	후방 상부 프레임	1	2013-01-11	
3	40278130	ROPS-REAR MID-TRG880	후방 중앙 프레임(좌)	1	2013-01-11	
4	40285860	ROPS-REAR MID(RH)-TRG880	후방 중앙 프레임(우)	1	2013-01-11	
5	40233112	PIN-ID14X80L-TRG880	핀	2	2009-11-17	
6	40029407	BOLT-HEX-S101149043	볼트	2	2006-11-30	
7	40029553	WASHER-SPR-S361140013	스프링 와셔	2	2006-11-30	
8	40028160	WASHER-PLN-S363140013	평와셔	2	2006-11-30	
9	40028727	NUT-HEX 1 TY-S301140043	너트	2	2006-11-30	
10	40028719	NUT-HEX 1 TY-S301060043	너트	2	2006-11-30	
11	40029491	BOLT-HEX FT-S163062043	볼트	2	2006-11-30	
12	40278132	ROPS-REAR LOWER(LH)-TRG880	후방 하부 프레임(좌)	1	2013-01-11	
13	40278133	ROPS-REAR LOWER(RH)-TRG880	후방 하부 프레임(우)	1	2013-01-11	
14	40281963	PLATE-CONNECTOR-TRG880	연결판	1	2013-01-11	
15	40029407	BOLT-HEX-S101149043	볼트	4	2006-11-30	
16	40028160	WASHER-PLN-S363140013	평와셔	4	2006-11-30	
17	40029553	WASHER-SPR-S361140013	스프링 와셔	4	2006-11-30	
18	40028727	NUT-HEX 1 TY-S301140043	너트	4	2006-11-30	
19	40029010	BOLT-HEX W/WS-S159083533	볼트	4	2006-11-30	
20	40029396	BOLT-HEX-S101143553	볼트	8	2006-11-30	
21	40237347	BOLT-HEX-S101144563	볼트	4	2010-02-05	
22	40029553	WASHER-SPR-S361140013	스프링 와셔	12	2006-11-30	

데칼 DECAL

G980S01-1

DO



데칼 DECAL

G980S01-1

DO

번호 NO.	부품번호 PART NO.	부품명 PART NAME	사양 SPEC.	수량 QTY	유효일 Effective	비고 REM.
1	40008537	DECAL-KEY SWITCH(R)-TRG980 키 스위치 데칼	R	1	2007-02-08	
2	40008539	DECAL-SPEED(R)-TRG980 주행속도 데칼	R	1	2007-02-08	MEC
3	40008739	DECAL-GOOD DESIGN-TRG980 굿 디자인 데칼		1	2007-10-10	
4	40008742	DECAL-4WD-TRG980 4륜구동 데칼		1	2007-02-08	
5	40008748	DECAL-AIRCLEANER-TRG980 에어클리너 데칼		1	2007-02-08	
6	40008766	DECAL-RAD WARNING-TRG980 라디에이터 경고 데칼		1	2007-02-08	
7	40008767	DECAL-MUFFLER WARNING-TRG980 머플러 경고 데칼		1	2007-02-08	
8	40008768	DECAL-START WARNING-TRG980 시동 경고 데칼		1	2007-02-08	
9	40008769	DECAL-E/SHOCK CAUTION-TRG980 전장 수리 주의데칼		1	2010-03-14	
10	40008770	DECAL-PTO WARNING-TRG980 피티오 경고 데칼		1	2007-02-08	
11	40008771	DECAL-HYD OIL WARNING-TRG980 유압오일 경고데칼		1	2007-02-08	
12	40008772	DECAL-PTO SHT CAUTION-TRG980 피티오변속 주의 데칼		1	2010-12-30	
13	40008773	DECAL-ROPS WARNING-TRG980 ROPS 경고 데칼		1	2007-02-08	
14	40189937	DECAL-PTO ON/OFF S/W-TRG980 PTO 스위치 데칼		1	2007-09-17	
15	40008816	DECAL-FAN/BELT WARN-TRG980 팬벨트 경고 데칼		2	2007-02-08	
16	40032941	DECAL-DRIVER CAUTION-TRG980 운전자 주의 데칼		1	2007-02-08	
17	40008821	DECAL-FLOW CONTROL-TRG980 하강속도조절 데칼		1	2007-02-08	
18	40008830	DECAL-HYD+DRAFT-TRG980 위치/견인제어 데칼		1	2007-02-08	
19	40285130	DECAL-SUB CHANGE_KR-TRG980 부변속데칼		1	2013-01-22	
20	40270378	DECAL-PTO CHANGE-CA_R-TRG980 PTO레버		1	2012-10-25	GEAR3
21	40008831	DECAL-HOOD OPEN(RH)-TRG980 후드 열림 데칼		1	2007-02-08	
22	40008832	DECAL-IMPLEMENT WARN-TRG980 작업기연결 경고데칼		1	2007-02-08	
23	40008833	DECAL-PARKING BRAKE-TRG980 주차브레이크 데칼		1	2007-02-08	
24	40232389	DECAL-ACC LEVER-TRG980 조속레버 데칼		1	2009-11-13	
25	40008852	DECAL-FUEL(K)-TRG980 연료 주의 데칼	KOREA	1	2007-02-08	
26	40180840	DECAL-BLAKE CAU(HST)-TRG980 브레이크 주의 데칼		1	2007-07-02	HST
27	40250597	DECAL-AMT WARNING(K)-TRG980 AMT 주의 데칼		1	2010-11-29	AMT
28	40265851	DECAL-AUX CONTROL(3)-TRG980 보조유압인출데칼		1	2012-01-04	
29	40265852	DECAL-AUX LEVER(3) 보조유압레버데칼		1	2012-01-04	
30	40249402	DECAL-EZ SHIFT-TRG980 데칼(EZ Shift)		2	2010-10-26	AMT
31	40224332	DECAL-E/G(S4QL41T)-TRG980 엔진 데칼		1	2009-06-04	KR45
32	40224329	DECAL-E/G(S4QL37T)-TRG980 엔진 데칼		1	2009-06-04	KR50
33	40224334	DECAL-E/G(S4QT-32T-2)-TRG980 엔진 데칼		1	2009-06-04	KR55
34	40238545	NAME PLATE-(DO)-TRG980 명판		1	2010-03-05	
35	40202831	NAME PLATE-ROPS(DO)-TRG980 ROPS 명판(내수)		1	2008-10-08	
36	40029187	RIVET-BLIND-S466321010 리벳	D3.2X10L	4	2006-11-30	
37	40282648	DECAL-M/D(KR45)-TRG980 모델명데칼		2	2013-01-02	KR45
38	40282649	DECAL-M/D(KR50)-TRG980 모델명데칼		2	2013-01-02	KR50
39	40282650	DECAL-M/D(KR55)-TRG980 모델명데칼		2	2013-01-02	KR55
40	40284047	DECAL-LS-LH_KR-TRG980 LS데칼		1	2013-02-01	
41	40284052	DECAL-LS-RH_KR-TRG980 LS데칼		1	2013-02-01	
42	40277870	DECAL-CALL CENTER-TRG980 콜센터데칼		1	2012-08-22	
43	40285294	DECAL-IMPLEMENT CAU-TRG980 작업기장착주의		1	2013-02-08	

색 인 (INDEX)

부품번호 PART NO.	그림번호 FIG NO.	지시번호 INDEX NO.
20021266	G400S01-1	1
20021318	G280S01-1	18
20021318	G280S01-2	16
20021319	G280S01-1	1
20021405	G250S02-1	1
20021501	G730S02-1	10
20100632	G480S01-1	2
20100633	G480S01-1	1
20103027	G730S02-1	9
20107064	G400S01-1	2
20107065	G280S01-2	1
20108071	G896S02-1	1
20129107	G820S01-1	1
40006715	G215S01-2	1
40006836	G830S01-2	5
40006913	G630S01-1	11
40006914	G823S01-2	2
40006942	G825S01-1	5
40006943	G825S01-1	3
40006946	G150S01-2	2
40006999	G760S01-1	8
40007050	G750S01-1	5
40007051	G740S01-1	1
40007081	G730S02-1	2
40007096	G750S01-2	3
40007141	G730S01-1	7
40007153	G760S01-1	1
40007157	G740S01-1	3
40007174	G730S02-1	5
40007187	G750S01-2	5
40007191	G750S01-2	4
40007202	G760S01-1	2
40007203	G760S01-1	9
40007207	G760S01-1	5
40007269	G630S01-1	20
40007271	G630S01-1	19
40007305	G190S01-2	7
40007307	G190S01-2	9
40007310	G630S01-1	4
40007322	G250S02-1	2
40007354	G250S02-1	15
40007364	G400S02-2	5
40007364	G400S02-3	5
40007364	G400S02-4	5
40007381	G170S01-2	16
40007406	G290S03-1	23
40007406	G830S02-1	2
40007409	G100S01-2	14
40007426	G400S02-1	20
40007433	G826S01-1	3
40007449	G290S01-1	6
40007465	G670S01-2	9
40007473	G840S01-2	4
40007473	G840S01-3	4
40007474	G281S01-1	15
40007478	G260S01-1	15
40007505	G896S02-1	10
40007506	G260S01-1	21
40007510	G823S01-2	11
40007513	G896S02-1	6

부품번호 PART NO.	그림번호 FIG NO.	지시번호 INDEX NO.
40007547	G896S02-1	11
40007554	G822S02-1	14
40007554	G822S02-3	5
40007564	G823S01-2	1
40007575	G190S01-2	3
40007598	G630S01-1	9
40007625	G490S01-1	5
40007638	G823S01-2	13
40007667	G250S01-1	3
40007677	G250S01-1	2
40007683	G283S01-1	11
40007704	G640S01-1	1
40007738	G850S01-1	1
40007741	G250S01-1	6
40007754	G490S01-1	4
40007806	G824S01-1	23
40007809	G824S01-1	18
40007811	G281S01-1	38
40007812	G285S01-1	1
40007812	G285S01-2	1
40007818	G285S01-1	7
40007818	G285S01-2	7
40007830	G400S02-1	16
40007830	G400S04-1	9
40007839	G250S02-1	8
40007849	G630S01-1	6
40007852	G630S01-1	7
40007857	G630S01-1	8
40007861	G250S01-1	1
40007888	G190S01-2	1
40007900	G896S02-1	5
40007901	G400S02-2	12
40007901	G400S02-3	12
40007901	G400S02-4	12
40007911	G630S01-1	5
40007917	G287S01-1	18
40007918	G400S02-2	11
40007918	G400S02-3	11
40007918	G400S02-4	11
40007918	G400S04-1	26
40007938	G100S01-2	9
40007947	G190S01-2	2
40007973	G822S02-1	4
40007973	G822S02-1	13
40007973	G822S02-3	4
40007983	G400S02-2	19
40007983	G400S02-3	19
40007983	G400S02-4	19
40007986	G630S01-1	15
40007994	G896S01-1	16
40007995	G896S01-1	17
40008014	G630S01-1	14
40008038	G630S01-1	18
40008053	G828S01-1	1
40008084	G896S01-1	1
40008102	G610S01-1	8
40008103	G610S01-1	4
40008109	G822S01-1	5
40008115	G826S01-1	8
40008136	G826S01-1	19

부품번호 PART NO.	그림번호 FIG NO.	지시번호 INDEX NO.
40008145	G822S03-1	3
40008150	G823S01-2	17
40008160	G823S01-2	19
40008161	G826S01-1	13
40008280	G870S01-1	3
40008284	G630S02-1	2
40008293	G830S01-2	15
40008294	G830S01-2	23
40008308	G830S01-1	5
40008309	G170S01-2	9
40008329	G825S01-1	15
40008339	G100S01-2	5
40008339	G291S03-1	8
40008343	G820S02-1	7
40008351	G825S01-2	4
40008352	G825S01-2	7
40008371	G825S01-2	9
40008371	G830S03-1	14
40008371	G864S01-1	3
40008371	G870S01-2	10
40008372	G830S02-1	6
40008386	G291S02-2	1
40008389	G100S01-2	2
40008391	G291S03-1	11
40008392	G290S01-1	1
40008407	G100S01-2	10
40008424	G630S02-1	1
40008537	G980S01-1	1
40008539	G980S01-1	2
40008739	G980S01-1	3
40008742	G980S01-1	4
40008748	G980S01-1	5
40008766	G980S01-1	6
40008767	G980S01-1	7
40008768	G980S01-1	8
40008769	G980S01-1	9
40008770	G980S01-1	10
40008771	G980S01-1	11
40008772	G980S01-1	12
40008773	G980S01-1	13
40008816	G980S01-1	15
40008821	G980S01-1	17
40008830	G980S01-1	18
40008831	G980S01-1	21
40008832	G980S01-1	22
40008833	G980S01-1	23
40008852	G980S01-1	25
40008931	G400S02-1	15
40008939	G400S02-3	13
40008939	G400S02-4	13
40008940	G400S02-2	13
40008947	G400S02-2	9
40008948	G400S02-3	9
40008997	G400S02-1	5
40009020	G310S01-1	3
40009021	G400S02-2	10
40009021	G400S02-3	10
40009021	G400S02-4	10
40009028	G400S02-1	3
40009053	G281S01-1	29

색 인 (INDEX)

부품번호 PART NO.	그림번호 FIG NO.	지시번호 INDEX NO.
40009069	G285S01-1	13
40009069	G285S01-2	13
40009077	G290S02-1	15
40009077	G290S02-2	15
40009078	G290S02-1	18
40009078	G290S02-2	18
40009081	G287S01-1	15
40009094	G288S01-1	15
40009096	G400S04-1	13
40009099	G283S01-1	3
40009113	G281S01-1	11
40009120	G285S01-1	27
40009120	G285S01-2	27
40009129	G281S02-1	25
40009133	G283S01-1	14
40009134	G285S01-1	29
40009134	G285S01-2	29
40009137	G285S01-1	3
40009137	G285S01-2	3
40009141	G281S02-1	13
40009156	G281S01-1	25
40009158	G281S02-1	22
40009167	G281S01-1	32
40009173	G281S02-1	19
40009174	G827S01-1	35
40009190	G291S01-1	27
40009191	G291S01-1	26
40009196	G650S01-1	5
40009197	G650S01-1	6
40009216	G290S03-1	15
40009217	G291S03-1	17
40009230	G285S01-1	6
40009230	G285S01-2	6
40009231	G285S01-1	33
40009231	G285S01-2	33
40009239	G287S01-1	12
40009244	G287S01-1	26
40009254	G288S01-1	9
40009254	G288S01-2	8
40009259	G283S01-1	22
40009273	G400S04-1	1
40009277	G287S01-1	16
40009278	G287S01-1	5
40009287	G285S01-1	8
40009287	G285S01-2	8
40009294	G281S02-1	21
40009296	G283S01-1	21
40009299	G285S01-1	30
40009299	G285S01-2	30
40009302	G281S01-1	24
40009317	G291S01-1	16
40009318	G290S01-1	16
40009320	G290S01-1	7
40009321	G320S01-1	12
40009327	G400S02-2	4
40009327	G400S02-3	4
40009327	G400S02-4	4
40009348	G283S01-1	15
40009364	G285S01-1	32
40009364	G285S01-2	32

부품번호 PART NO.	그림번호 FIG NO.	지시번호 INDEX NO.
40009380	G281S01-1	27
40009384	G281S02-1	17
40009388	G822S03-1	2
40009410	G281S01-1	10
40009414	G400S02-1	8
40009428	G281S02-1	15
40009434	G310S01-1	4
40009435	G400S02-1	24
40009447	G830S01-2	12
40009447	G830S01-2	17
40009447	G830S01-2	22
40009447	G830S01-3	6
40009458	G824S01-1	36
40009462	G650S01-1	4
40009474	G828S01-1	6
40009475	G630S01-1	23
40009476	G630S01-1	24
40009491	G822S01-1	12
40009498	G290S01-1	20
40009498	G290S02-1	10
40009498	G290S02-2	10
40009498	G290S03-1	19
40009511	G630S02-2	14
40009512	G400S02-2	1
40009512	G400S02-3	1
40009512	G400S02-4	1
40009516	G400S02-1	9
40009516	G400S02-2	20
40009516	G400S02-3	20
40009516	G400S02-4	20
40009523	G280S01-1	12
40009526	G820S02-1	15
40009527	G630S01-1	16
40009536	G400S02-2	25
40009536	G400S02-3	25
40009536	G400S02-4	25
40009543	G610S01-1	7
40009547	G285S01-1	10
40009547	G285S01-2	10
40009597	G281S01-1	34
40009602	G290S01-1	10
40009608	G830S01-1	3
40009615	G285S01-1	28
40009615	G285S01-2	28
40009617	G670S01-1	7
40009617	G670S01-2	10
40009620	G260S01-1	23
40009626	G400S02-1	1
40009626	G400S02-2	6
40009626	G400S02-3	6
40009626	G400S02-4	6
40009629	G290S01-1	15
40009630	G290S03-1	14
40009634	G291S03-1	18
40009645	G400S02-1	25
40009652	G827S01-1	17
40009675	G283S01-1	20
40009684	G283S01-1	7
40009687	G287S01-1	3
40009698	G400S02-1	22

부품번호 PART NO.	그림번호 FIG NO.	지시번호 INDEX NO.
40009699	G281S01-1	22
40009705	G285S01-2	39
40009707	G285S01-1	4
40009707	G285S01-2	4
40009711	G281S02-1	20
40009713	G281S01-1	7
40009715	G287S01-1	13
40009716	G400S04-1	10
40009718	G820S02-1	5
40009724	G285S01-1	22
40009724	G285S01-2	22
40009730	G287S01-1	4
40009745	G281S01-1	5
40009753	G281S01-1	9
40009754	G281S02-1	7
40009755	G285S01-1	31
40009755	G285S01-2	31
40009757	G287S01-1	2
40009770	G826S01-1	5
40009774	G281S02-1	9
40009787	G320S01-1	7
40009792	G250S02-1	9
40009792	G820S02-1	12
40009796	G285S01-1	17
40009796	G285S01-2	17
40009801	G281S02-1	8
40009805	G288S01-1	17
40009806	G285S01-1	34
40009806	G285S01-2	34
40009807	G285S01-1	12
40009807	G285S01-2	12
40009810	G310S01-1	11
40009813	G822S03-1	5
40009814	G630S01-1	17
40009817	G823S01-2	7
40009818	G640S01-1	9
40009831	G896S01-1	18
40009838	G260S01-1	11
40009840	G281S01-1	1
40009841	G287S01-1	8
40009844	G281S01-1	28
40009848	G290S02-1	20
40009848	G290S02-2	20
40009850	G290S02-1	17
40009850	G290S02-2	17
40009858	G291S01-1	31
40009858	G291S03-1	23
40009867	G290S01-1	8
40009869	G320S01-1	4
40009873	G288S01-1	2
40009873	G288S01-2	2
40009874	G670S01-1	12
40009879	G825S01-1	12
40009888	G310S01-1	12
40009892	G824S01-1	22
40009903	G291S01-1	10
40009906	G400S04-1	19
40009907	G823S01-2	18
40009907	G823S01-2	20
40009907	G823S01-2	24

색 인 (INDEX)

부품번호 PART NO.	그림번호 FIG NO.	지시번호 INDEX NO.
40009907	G829S01-1	2
40009907	G829S01-1	11
40009907	G829S01-1	13
40009909	G822S02-1	20
40009909	G822S02-1	22
40009909	G822S02-3	14
40009909	G822S02-3	16
40009919	G822S02-1	23
40009919	G822S02-2	19
40009919	G822S02-3	17
40009919	G829S01-1	28
40009921	G400S02-2	21
40009921	G400S02-3	21
40009921	G400S02-4	21
40009922	G400S02-1	11
40009928	G896S02-1	4
40009934	G281S02-1	12
40009934	G400S04-1	18
40009935	G400S02-1	23
40009946	G281S02-1	16
40009964	G400S02-2	15
40009964	G400S02-3	15
40009979	G290S03-1	24
40009979	G830S02-1	3
40009983	G291S01-1	28
40009995	G291S01-1	25
40009997	G400S03-1	4
40009999	G630S02-2	6
40010002	G320S01-1	19
40010015	G320S01-1	16
40010021	G283S01-1	17
40010028	G288S01-2	21
40010046	G281S02-1	26
40010046	G285S01-1	35
40010046	G285S01-2	35
40010047	G281S02-1	18
40010066	G281S02-1	6
40010068	G281S01-1	23
40010069	G670S01-1	8
40010087	G281S02-1	23
40010093	G288S01-1	10
40010093	G288S01-2	9
40010102	G400S04-1	11
40010105	G283S01-1	9
40010106	G281S01-1	6
40010114	G287S01-1	14
40010117	G281S02-1	5
40010121	G283S01-1	1
40010125	G320S01-1	3
40010126	G400S02-1	7
40010130	G283S01-1	25
40010132	G285S01-1	24
40010132	G285S01-2	24
40010136	G480S01-1	7
40010142	G822S02-1	26
40010142	G822S02-1	28
40010144	G827S01-1	23
40010149	G630S01-1	3
40010151	G630S01-1	10
40010152	G630S01-1	2

부품번호 PART NO.	그림번호 FIG NO.	지시번호 INDEX NO.
40010152	G640S01-1	11
40010152	G822S02-3	11
40010160	G896S01-1	13
40010165	G287S01-1	20
40010189	G291S03-2	3
40010190	G250S02-1	4
40010196	G291S01-1	29
40010196	G822S01-1	7
40010207	G896S01-1	7
40010212	G281S02-1	10
40010218	G283S01-1	4
40010250	G823S01-2	26
40010250	G827S01-1	18
40010250	G829S01-1	9
40010252	G827S01-1	21
40010262	G290S03-1	13
40010268	G291S01-1	17
40010268	G291S02-1	1
40010268	G291S02-2	11
40010268	G291S03-2	17
40010275	G829S01-1	14
40010304	G250S02-1	3
40010308	G290S02-1	16
40010308	G290S02-2	16
40010309	G290S02-1	19
40010309	G290S02-2	19
40010321	G640S01-1	12
40010321	G823S01-2	22
40010321	G827S01-1	14
40010321	G829S01-1	23
40010334	G400S02-1	19
40010338	G281S01-1	21
40010338	G287S01-1	11
40010339	G290S01-1	17
40010339	G290S02-1	13
40010339	G290S02-2	13
40010339	G290S03-1	16
40010339	G291S01-1	20
40010339	G291S02-2	14
40010339	G291S03-1	21
40010339	G291S03-2	14
40010340	G826S01-1	11
40010341	G320S01-1	8
40010341	G400S04-1	28
40010832	G830S01-2	8
40010833	G830S01-2	18
40011063	G650S01-1	9
40011117	G490S01-1	7
40011179	G891S01-1	1
40011284	G170S01-2	15
40011290	G650S01-1	7
40011299	G280S01-1	16
40011299	G280S01-2	14
40011318	G630S01-1	21
40011319	G630S01-1	22
40011329	G826S01-1	2
40011381	G823S01-2	12
40011383	G190S01-2	8
40011424	G896S03-1	2
40011425	G896S03-1	4

부품번호 PART NO.	그림번호 FIG NO.	지시번호 INDEX NO.
40011454	G288S01-1	5
40011454	G288S01-2	4
40011455	G288S01-1	7
40011455	G288S01-2	5
40011577	G828S01-1	3
40011578	G828S01-1	2
40011604	G896S03-1	7
40011605	G896S03-1	6
40011611	G250S02-1	5
40011640	G868S01-1	3
40011641	G868S01-1	1
40011646	G280S01-3	1
40011698	G291S03-2	1
40011733	G190S01-2	4
40011771	G490S01-1	8
40011812	G287S01-1	24
40011826	G320S01-1	18
40011827	G320S01-1	2
40011839	G170S01-2	10
40011845	G730S02-1	8
40011854	G291S03-1	12
40011868	G825S01-1	6
40011870	G820S02-1	10
40011884	G650S01-1	14
40011888	G827S01-1	30
40011893	G828S01-1	4
40011897	G100S01-2	3
40011912	G283S01-1	23
40011917	G670S01-1	15
40011918	G828S01-1	5
40011925	G825S01-1	4
40011934	G822S01-1	10
40011936	G100S01-1	13
40011941	G760S01-2	6
40011943	G290S01-1	18
40011943	G290S02-1	12
40011943	G290S02-2	12
40011943	G290S03-1	17
40011943	G291S01-1	19
40011943	G291S02-2	13
40011943	G291S03-1	20
40011943	G291S03-2	15
40011957	G650S01-1	3
40011959	G260S01-1	6
40011959	G670S01-2	13
40011965	G670S01-1	1
40011973	G290S01-1	11
40011978	G260S01-1	19
40011979	G891S01-1	3
40011979	G896S01-1	9
40011979	G896S02-1	25
40011979	G896S02-2	5
40011981	G320S01-1	11
40011987	G100S01-2	15
40012000	G400S02-1	17
40012001	G400S02-1	18
40012012	G170S01-2	7
40012013	G170S01-2	8
40012013	G823S01-2	10
40012014	G190S01-2	11

색 인 (INDEX)

부품번호 PART NO.	그림번호 FIG NO.	지시번호 INDEX NO.
40012017	G190S01-2	10
40012018	G190S01-2	12
40012020	G040S01-1	8
40012020	G040S01-1	18
40012020	G829S01-1	24
40012055	G670S01-1	10
40012056	G670S01-1	9
40012088	G840S01-2	5
40012088	G840S01-3	5
40012093	G826S01-1	15
40012096	G823S01-2	25
40012096	G827S01-1	15
40012096	G829S01-1	8
40012099	G320S01-1	14
40012103	G823S01-2	5
40012107	G215S01-2	7
40012120	G290S01-1	12
40012123	G400S04-1	22
40012124	G400S04-1	23
40012125	G400S04-1	25
40012127	G285S01-1	11
40012127	G285S01-2	11
40012128	G310S01-1	16
40012132	G260S01-1	7
40012132	G670S01-2	14
40012133	G630S02-2	16
40012134	G826S01-1	4
40012135	G281S01-1	26
40012166	G828S01-1	8
40012169	G830S03-1	1
40012201	G896S02-2	7
40012212	G827S01-1	31
40012238	G290S03-1	25
40012247	G320S01-1	6
40012253	G650S01-1	10
40012261	G830S02-1	12
40012273	G760S01-1	7
40012278	G870S01-1	4
40012278	G870S01-2	12
40012282	G320S01-1	10
40012301	G285S01-1	9
40012301	G285S01-2	9
40012304	G730S02-1	1
40012309	G291S01-1	14
40012316	G825S01-1	8
40012324	G290S03-1	22
40012332	G670S02-1	8
40012342	G280S01-1	9
40012342	G280S01-2	9
40012346	G828S01-1	7
40012348	G822S01-1	11
40012356	G826S01-1	12
40012357	G824S01-1	29
40012358	G290S02-1	21
40012358	G290S02-2	21
40012362	G100S01-2	1
40012365	G896S02-1	21
40012365	G896S02-2	4
40012375	G825S01-1	9
40012404	G670S01-1	11

부품번호 PART NO.	그림번호 FIG NO.	지시번호 INDEX NO.
40012410	G896S01-1	6
40012410	G896S03-1	8
40012415	G640S01-1	5
40012415	G822S02-2	22
40012415	G823S01-2	21
40012415	G827S01-1	12
40012415	G829S01-1	21
40012423	G310S01-1	13
40012423	G400S03-1	6
40012426	G310S01-1	10
40012426	G400S03-1	7
40012427	G400S03-1	12
40012427	G400S04-1	15
40012428	G400S03-1	13
40012428	G400S04-1	16
40012429	G400S03-1	14
40012466	G291S03-2	11
40012469	G291S03-1	16
40012481	G291S03-1	13
40012502	G400S02-2	26
40012502	G400S02-3	26
40012502	G400S02-4	26
40012520	G291S03-2	8
40012529	G896S01-1	8
40012552	G820S02-1	14
40012552	G822S02-1	24
40012552	G822S02-2	18
40012552	G822S02-3	18
40012552	G829S01-1	27
40012564	G260S01-1	20
40012580	G290S01-1	3
40012614	G291S02-2	9
40012618	G650S01-1	11
40012622	G320S01-1	5
40012667	G400S02-2	27
40012667	G400S02-3	27
40012667	G400S02-4	27
40012668	G400S02-2	28
40012668	G400S02-3	28
40012668	G400S02-4	28
40012696	G283S01-1	10
40012697	G283S01-1	12
40012697	G288S01-2	18
40012703	G281S01-1	35
40012703	G283S01-1	2
40012703	G288S01-1	14
40012703	G288S01-2	13
40012706	G285S01-1	36
40012706	G285S01-2	36
40012709	G281S01-1	4
40012709	G285S01-1	25
40012709	G285S01-2	25
40012711	G281S01-1	14
40012711	G287S01-1	17
40012713	G320S01-1	9
40012713	G400S03-1	11
40012713	G400S04-1	14
40012714	G281S02-1	11
40012715	G281S01-1	33
40012715	G281S02-1	4

부품번호 PART NO.	그림번호 FIG NO.	지시번호 INDEX NO.
40012715	G283S01-1	6
40012715	G288S01-1	18
40012715	G288S01-2	22
40012718	G281S01-1	19
40012718	G287S01-1	10
40012720	G281S01-1	31
40012720	G287S01-1	6
40012720	G400S04-1	2
40012721	G400S04-1	20
40012724	G824S01-1	20
40012729	G830S01-3	8
40012733	G670S01-1	17
40012733	G820S02-1	13
40012735	G260S01-1	4
40012735	G400S02-4	31
40012735	G730S01-1	8
40012735	G830S01-2	6
40012761	G822S03-1	10
40012772	G291S01-1	22
40012791	G480S01-1	10
40012792	G896S02-2	6
40012797	G260S01-1	8
40012797	G670S01-2	15
40012797	G896S01-1	12
40012807	G291S02-1	3
40012824	G287S01-1	22
40012828	G285S01-1	19
40012828	G285S01-2	19
40012829	G285S01-1	20
40012829	G285S01-2	20
40012834	G281S02-1	2
40012834	G288S01-2	46
40012835	G281S02-1	3
40012835	G288S01-2	47
40012836	G281S01-1	17
40012845	G820S02-1	4
40012845	G822S03-1	6
40012846	G280S01-1	11
40012846	G280S01-2	11
40012856	G400S02-2	17
40012856	G400S02-3	17
40012856	G400S02-4	17
40012869	G400S04-1	3
40012870	G400S04-1	4
40012871	G400S04-1	5
40012874	G287S01-1	25
40012875	G730S01-1	11
40012880	G210S01-1	11
40012884	G288S01-1	11
40012884	G288S01-2	10
40012886	G750S01-2	9
40012887	G750S01-2	6
40012890	G750S01-2	10
40012891	G730S01-1	10
40012897	G480S01-1	15
40012919	G650S01-1	12
40012920	G281S01-1	3
40012925	G281S02-1	24
40012927	G287S01-1	1
40012930	G480S01-1	11

색 인 (INDEX)

부품번호 PART NO.	그림번호 FIG NO.	지시번호 INDEX NO.
40012932	G630S02-2	5
40012936	G400S02-2	18
40012936	G400S02-3	18
40012936	G400S02-4	18
40012938	G290S01-1	14
40012938	G730S01-1	9
40012947	G285S01-1	21
40012947	G285S01-2	21
40012949	G281S01-1	18
40012983	G285S01-1	14
40012983	G285S01-2	14
40012984	G285S01-1	18
40012984	G285S01-2	18
40013036	G400S02-1	14
40013040	G288S01-1	8
40013040	G288S01-2	7
40013049	G670S01-1	2
40013058	G670S01-2	8
40013060	G290S01-1	5
40027837	G490S01-1	9
40027838	G760S01-2	5
40027839	G824S01-1	21
40027840	G400S03-1	3
40027853	G825S01-1	1
40028157	G822S02-2	16
40028158	G260S01-1	10
40028158	G260S01-1	12
40028158	G291S01-1	5
40028158	G291S02-2	4
40028158	G291S03-1	3
40028158	G291S03-2	9
40028158	G670S01-2	11
40028160	G880S01-1	8
40028160	G880S01-1	16
40028163	G291S01-1	12
40028163	G291S03-2	4
40028169	G100S01-2	7
40028169	G400S02-4	32
40028169	G824S01-1	37
40028171	G670S01-1	6
40028171	G670S02-1	6
40028172	G100S01-1	4
40028172	G100S01-2	4
40028172	G896S03-1	9
40028178	G290S03-1	7
40028178	G828S01-1	12
40028184	G670S01-1	3
40028194	G870S01-1	6
40028196	G290S02-1	23
40028196	G290S02-2	23
40028204	G610S01-1	2
40028584	G822S01-1	9
40028663	G290S02-1	1
40028663	G290S02-2	1
40028674	G830S02-1	7
40028674	G863S01-1	2
40028719	G880S01-1	10
40028720	G100S01-1	10
40028726	G400S02-3	29
40028726	G400S02-4	29

부품번호 PART NO.	그림번호 FIG NO.	지시번호 INDEX NO.
40028727	G480S01-1	19
40028727	G880S01-1	9
40028727	G880S01-1	18
40028728	G896S03-1	5
40028752	G490S01-1	14
40028763	G825S01-1	11
40028768	G825S01-2	5
40028769	G827S01-1	2
40028771	G280S01-1	8
40028771	G280S01-2	8
40028885	G823S01-2	4
40028895	G828S01-1	9
40028897	G190S01-2	14
40028903	G280S01-1	6
40028903	G280S01-2	6
40028916	G823S01-2	9
40028919	G210S01-1	7
40028919	G820S02-1	11
40028921	G250S01-1	7
40028921	G288S01-1	4
40028921	G288S01-2	48
40028921	G670S02-1	9
40028921	G822S03-1	8
40028923	G250S01-1	4
40028923	G290S01-1	21
40028923	G290S02-1	9
40028923	G290S02-2	9
40028923	G290S03-1	10
40028923	G400S02-2	16
40028923	G400S02-3	16
40028923	G400S02-4	16
40028923	G822S03-1	9
40028925	G830S02-1	13
40028927	G829S01-1	19
40028928	G288S01-2	28
40028928	G822S01-1	3
40028930	G827S01-1	11
40028934	G822S02-3	12
40028938	G040S01-1	16
40028938	G285S01-1	38
40028938	G285S01-2	38
40028939	G280S01-1	5
40028939	G280S01-2	5
40028939	G400S02-1	2
40028939	G840S01-2	12
40028939	G840S01-3	12
40028940	G820S01-1	2
40028941	G040S01-1	19
40028941	G250S02-1	12
40028943	G820S01-1	3
40028944	G250S02-1	10
40028944	G840S01-2	13
40028947	G280S01-1	17
40028947	G280S01-2	15
40028947	G283S01-1	24
40028947	G287S01-1	9
40028947	G288S01-1	6
40028947	G288S01-2	6
40028947	G650S01-1	15
40028947	G670S01-1	18

부품번호 PART NO.	그림번호 FIG NO.	지시번호 INDEX NO.
40028947	G822S02-2	24
40028947	G823S01-2	14
40028947	G825S01-1	2
40028948	G280S01-1	4
40028948	G280S01-2	4
40028948	G281S01-1	37
40028948	G287S01-1	21
40028948	G830S02-1	5
40028948	G850S01-1	2
40028949	G280S01-3	2
40028949	G288S01-2	32
40028949	G400S02-1	10
40028949	G400S02-2	3
40028949	G400S02-3	3
40028949	G400S02-4	3
40028955	G823S01-2	15
40028963	G830S01-2	13
40028964	G830S01-3	9
40028966	G100S01-2	16
40028966	G170S01-2	18
40028966	G750S01-2	2
40028966	G750S02-2	3
40028966	G750S05-1	3
40028966	G826S01-1	21
40028970	G640S01-1	4
40028971	G170S01-2	4
40028971	G190S01-2	6
40028971	G210S01-1	8
40028971	G640S01-1	3
40028971	G750S05-1	2
40028971	G760S03-1	3
40028971	G822S02-2	28
40028971	G829S01-1	6
40028973	G210S01-1	10
40028973	G730S02-1	3
40028973	G730S02-1	4
40028973	G730S02-1	6
40028973	G740S01-1	5
40028973	G750S05-1	6
40028973	G829S01-1	7
40028974	G822S02-2	29
40028982	G630S02-2	20
40028996	G150S01-2	8
40028998	G750S03-1	4
40028998	G830S01-2	7
40028998	G868S01-1	4
40029000	G760S03-1	4
40029004	G830S03-1	11
40029004	G861S01-1	4
40029006	G100S01-1	12
40029006	G150S01-2	4
40029006	G260S01-1	5
40029006	G290S02-1	22
40029006	G290S02-2	22
40029006	G670S01-2	6
40029006	G730S01-1	6
40029006	G830S01-1	6
40029006	G830S03-1	13
40029006	G861S01-1	3
40029006	G864S01-1	4

색 인 (INDEX)

부품번호 PART NO.	그림번호 FIG NO.	지시번호 INDEX NO.
40029006	G870S01-1	7
40029006	G870S01-2	11
40029008	G170S01-2	11
40029008	G760S01-1	11
40029008	G827S01-1	33
40029008	G835S01-1	2
40029008	G868S01-1	2
40029008	G868S01-2	2
40029010	G825S01-2	8
40029010	G830S01-1	4
40029010	G830S02-1	4
40029010	G870S01-1	8
40029010	G880S01-1	19
40029011	G290S03-1	20
40029011	G840S01-1	2
40029014	G490S01-1	13
40029017	G827S01-1	9
40029019	G100S01-2	13
40029019	G290S03-1	2
40029021	G730S02-1	7
40029022	G864S01-2	4
40029022	G870S01-2	8
40029023	G870S01-2	9
40029025	G291S01-1	2
40029025	G750S01-1	2
40029025	G760S01-1	6
40029025	G870S01-2	7
40029031	G490S01-1	11
40029032	G215S01-2	5
40029032	G840S01-2	7
40029032	G840S01-3	7
40029040	G100S01-2	8
40029040	G291S02-2	2
40029040	G630S01-1	12
40029040	G630S02-2	15
40029040	G760S01-1	10
40029041	G822S01-1	4
40029041	G824S01-1	34
40029047	G100S01-1	8
40029047	G290S01-1	2
40029047	G291S03-1	10
40029047	G291S03-2	6
40029049	G896S03-1	11
40029051	G630S02-1	5
40029052	G215S01-2	9
40029052	G828S01-1	13
40029053	G610S01-1	5
40029071	G670S02-1	11
40029071	G750S02-1	2
40029071	G864S01-1	8
40029072	G830S01-2	16
40029073	G830S01-2	4
40029073	G830S01-2	14
40029073	G830S01-3	4
40029075	G040S01-1	17
40029075	G260S01-1	16
40029075	G630S02-2	9
40029075	G670S02-1	2
40029075	G740S01-1	6
40029075	G822S02-2	13

부품번호 PART NO.	그림번호 FIG NO.	지시번호 INDEX NO.
40029075	G822S02-2	15
40029075	G830S02-1	8
40029075	G870S01-1	5
40029076	G896S02-1	15
40029079	G170S01-2	13
40029079	G827S01-1	10
40029083	G480S01-1	18
40029083	G828S01-1	10
40029087	G100S01-2	6
40029092	G250S01-1	5
40029101	G250S01-1	8
40029102	G250S02-1	11
40029102	G280S01-1	3
40029102	G280S01-2	3
40029102	G288S01-2	31
40029102	G480S01-1	22
40029106	G830S02-1	10
40029108	G291S02-2	6
40029120	G100S01-1	2
40029121	G260S01-1	13
40029121	G291S02-2	5
40029121	G670S01-1	5
40029121	G670S02-1	7
40029122	G670S01-2	12
40029127	G610S01-1	1
40029129	G260S01-1	17
40029130	G100S01-2	11
40029131	G822S02-2	17
40029131	G824S01-1	30
40029131	G824S01-1	38
40029131	G830S02-1	11
40029132	G100S01-1	5
40029132	G260S01-1	9
40029132	G291S01-1	6
40029132	G291S03-1	4
40029132	G291S03-2	10
40029132	G670S01-1	16
40029132	G670S02-1	4
40029135	G826S01-1	20
40029157	G824S01-1	28
40029164	G320S01-1	20
40029167	G291S02-2	10
40029172	G291S01-1	21
40029172	G291S03-1	14
40029172	G291S03-2	12
40029174	G310S01-1	15
40029175	G400S03-1	10
40029179	G260S01-1	14
40029179	G320S01-1	21
40029179	G320S01-1	22
40029179	G670S01-1	14
40029179	G670S01-2	7
40029181	G826S01-1	7
40029187	G980S01-1	36
40029193	G824S01-1	15
40029193	G824S01-1	16
40029194	G822S02-1	15
40029194	G822S02-2	8
40029194	G824S01-1	24
40029195	G826S01-1	10

부품번호 PART NO.	그림번호 FIG NO.	지시번호 INDEX NO.
40029196	G280S01-1	13
40029196	G290S01-1	19
40029196	G290S02-1	11
40029196	G290S02-2	11
40029196	G290S03-1	18
40029196	G291S01-1	32
40029196	G291S03-1	22
40029196	G822S02-1	9
40029196	G822S02-3	10
40029199	G290S03-1	8
40029199	G291S02-2	8
40029199	G291S03-1	19
40029199	G291S03-2	13
40029199	G822S02-2	6
40029199	G827S01-1	19
40029201	G822S02-1	16
40029201	G896S02-1	8
40029202	G826S01-1	1
40029202	G826S01-1	9
40029203	G291S01-1	18
40029203	G291S02-1	2
40029203	G291S02-2	12
40029203	G291S03-2	16
40029204	G291S01-1	23
40029204	G291S03-1	15
40029204	G320S01-1	17
40029204	G400S02-4	36
40029204	G824S01-1	19
40029205	G822S01-1	2
40029206	G822S02-2	9
40029206	G823S01-2	8
40029206	G826S01-1	14
40029211	G650S01-1	13
40029211	G670S01-1	13
40029212	G400S02-1	21
40029217	G288S01-1	12
40029217	G288S01-2	11
40029219	G288S01-2	45
40029222	G288S01-1	3
40029222	G288S01-2	3
40029223	G820S02-1	6
40029225	G288S01-1	1
40029225	G288S01-2	1
40029228	G281S01-1	2
40029228	G400S02-1	4
40029229	G400S02-1	6
40029230	G400S02-2	22
40029230	G400S02-3	22
40029230	G400S02-4	22
40029234	G400S02-1	13
40029237	G283S01-1	27
40029238	G283S01-1	26
40029247	G320S01-1	15
40029248	G823S01-2	16
40029256	G287S01-1	19
40029258	G896S02-1	16
40029259	G824S01-1	12
40029259	G824S01-1	17
40029261	G290S03-1	11
40029261	G830S03-1	2

색 인 (INDEX)

부품번호 PART NO.	그림번호 FIG NO.	지시번호 INDEX NO.
40029265	G291S01-1	11
40029265	G291S03-2	18
40029265	G320S01-1	13
40029265	G630S02-2	4
40029266	G630S01-1	25
40029266	G824S01-1	26
40029271	G283S01-1	16
40029271	G670S01-1	4
40029273	G281S01-1	20
40029273	G285S01-1	2
40029273	G285S01-2	2
40029273	G288S01-1	16
40029273	G288S01-2	14
40029273	G400S04-1	7
40029275	G283S01-1	18
40029275	G285S01-1	23
40029275	G285S01-2	23
40029276	G287S01-1	23
40029277	G281S01-1	13
40029277	G283S01-1	8
40029278	G820S02-1	8
40029279	G480S01-1	23
40029280	G285S01-1	5
40029280	G285S01-2	5
40029293	G630S02-2	3
40029295	G288S01-2	20
40029296	G288S01-1	13
40029296	G288S01-2	12
40029296	G290S01-1	13
40029299	G281S02-1	1
40029299	G283S01-1	5
40029299	G285S01-1	37
40029299	G285S01-2	37
40029299	G288S01-1	19
40029299	G288S01-2	23
40029301	G281S01-1	16
40029301	G285S01-1	26
40029301	G285S01-2	26
40029303	G287S01-1	7
40029304	G285S01-1	16
40029304	G285S01-2	16
40029304	G400S04-1	17
40029307	G283S01-1	19
40029314	G291S01-1	30
40029314	G822S01-1	8
40029314	G824S01-1	3
40029314	G824S01-1	39
40029314	G825S01-1	17
40029314	G825S01-2	6
40029317	G828S01-1	14
40029321	G290S03-1	6
40029322	G825S01-1	14
40029322	G828S01-1	11
40029362	G827S01-1	3
40029381	G400S02-2	7
40029381	G400S02-3	7
40029381	G400S02-3	30
40029381	G400S02-4	7
40029381	G400S02-4	30
40029395	G828S01-1	16

부품번호 PART NO.	그림번호 FIG NO.	지시번호 INDEX NO.
40029395	G840S01-2	9
40029395	G840S01-3	9
40029395	G891S01-1	5
40029395	G896S01-1	15
40029396	G880S01-1	20
40029397	G210S01-1	4
40029397	G480S01-1	21
40029398	G400S02-2	24
40029398	G400S02-3	24
40029398	G400S02-4	24
40029401	G210S01-1	3
40029401	G480S01-1	20
40029407	G880S01-1	6
40029407	G880S01-1	15
40029442	G820S01-1	4
40029474	G490S01-1	12
40029476	G400S01-1	6
40029479	G840S01-2	3
40029479	G840S01-3	3
40029484	G288S01-2	36
40029488	G215S01-2	3
40029491	G880S01-1	11
40029523	G320S01-1	1
40029543	G825S01-1	10
40029546	G400S02-4	33
40029546	G630S01-1	13
40029546	G822S01-1	13
40029546	G822S02-1	17
40029549	G288S01-2	35
40029549	G400S02-2	2
40029549	G400S02-3	2
40029549	G400S02-4	2
40029549	G823S01-2	3
40029551	G280S01-1	7
40029551	G280S01-2	7
40029551	G400S01-1	3
40029551	G400S02-1	12
40029551	G400S02-2	8
40029551	G400S02-3	8
40029551	G400S02-4	8
40029551	G820S01-1	5
40029551	G896S03-1	10
40029553	G210S01-1	2
40029553	G215S01-2	2
40029553	G400S02-2	23
40029553	G400S02-3	23
40029553	G400S02-4	23
40029553	G630S02-1	4
40029553	G828S01-1	15
40029553	G840S01-2	8
40029553	G840S01-3	8
40029553	G880S01-1	7
40029553	G880S01-1	17
40029553	G880S01-1	22
40029553	G891S01-1	4
40029553	G896S01-1	14
40029555	G215S01-2	6
40029555	G291S01-1	13
40029555	G291S03-2	2
40029555	G400S01-1	5

부품번호 PART NO.	그림번호 FIG NO.	지시번호 INDEX NO.
40029555	G490S01-1	10
40029555	G840S01-2	6
40029555	G840S01-3	6
40029564	G040S01-1	9
40029565	G260S01-1	18
40029567	G100S01-1	1
40030703	G670S02-1	5
40030816	G290S02-1	4
40030816	G290S02-2	4
40030818	G290S02-1	6
40030818	G290S02-2	6
40030820	G290S02-2	3
40031159	G750S01-1	10
40031163	G670S02-1	10
40031195	G750S05-1	1
40031196	G750S05-1	4
40032263	G288S01-2	25
40032354	G288S01-2	44
40032384	G288S01-2	29
40032385	G288S01-2	37
40032386	G288S01-2	41
40032414	G290S03-1	9
40032422	G290S01-1	9
40032433	G291S01-1	15
40032483	G896S02-1	7
40032530	G750S01-1	7
40032531	G750S01-1	8
40032532	G750S01-1	9
40032533	G750S01-1	3
40032534	G750S01-1	4
40032534	G750S02-2	6
40032546	G822S02-1	12
40032609	G824S01-1	25
40032898	G896S02-1	9
40032899	G896S02-1	12
40032907	G896S02-1	17
40032941	G980S01-1	16
40032955	G288S01-2	38
40036065	G400S04-1	6
40036066	G400S04-1	12
40036067	G400S04-1	8
40036068	G400S03-1	2
40036079	G400S02-2	14
40036079	G400S02-3	14
40036079	G400S02-4	14
40036080	G400S04-1	21
40036082	G400S04-1	27
40036250	G750S02-1	6
40036269	G750S03-1	1
40036272	G750S03-1	2
40036274	G400S02-4	35
40036276	G820S02-1	3
40036300	G822S02-1	25
40036342	G896S02-1	26
40036358	G896S02-1	19
40049447	G190S01-2	13
40050167	G310S01-1	2
40051027	G827S01-1	8
40056812	G400S02-4	34
40056816	G896S02-1	20

색 인 (INDEX)

부품번호 PART NO.	그림번호 FIG NO.	지시번호 INDEX NO.
40056819	G896S02-1	18
40056835	G288S01-2	24
40059311	G400S04-1	24
40059334	G490S01-1	2
40059362	G760S01-2	3
40061755	G288S01-2	40
40061757	G288S01-2	39
40061758	G288S01-2	15
40061759	G288S01-2	42
40061760	G288S01-2	43
40061761	G288S01-2	16
40061762	G288S01-2	17
40061763	G288S01-2	19
40067185	G400S02-4	9
40071464	G864S01-1	6
40072849	G670S01-2	16
40073337	G040S01-1	10
40073356	G670S01-2	18
40079193	G100S01-1	11
40086707	G896S01-1	11
40090251	G400S01-1	4
40091897	G480S01-1	17
40093971	G040S01-1	11
40094801	G290S03-1	26
40097739	G290S02-1	24
40097739	G290S02-2	24
40113928	G291S01-1	24
40113928	G291S03-1	5
40113954	G291S01-1	4
40113954	G291S03-1	9
40116294	G480S01-1	14
40122879	G400S03-1	1
40124415	G480S01-1	13
40156958	G896S02-1	13
40158904	G823S01-2	6
40159001	G830S01-3	7
40161825	G150S01-2	1
40162031	G760S01-2	4
40163718	G480S01-1	3
40163719	G480S01-1	8
40163721	G480S01-1	12
40163722	G480S01-1	5
40163723	G480S01-1	9
40163724	G480S01-1	4
40163726	G650S01-1	2
40163727	G650S01-1	1
40163728	G650S01-1	8
40175295	G250S02-1	7
40175296	G285S01-1	15
40175296	G285S01-2	15
40175412	G310S01-1	1
40180840	G980S01-1	26
40182442	G310S01-1	7
40182443	G310S01-1	8
40182443	G400S03-1	8
40182444	G310S01-1	9
40182444	G400S03-1	5
40182446	G310S01-1	17
40182447	G310S01-1	14
40182457	G280S01-1	19

부품번호 PART NO.	그림번호 FIG NO.	지시번호 INDEX NO.
40182457	G280S01-2	17
40183617	G210S01-1	9
40185307	G750S01-1	6
40186853	G829S01-1	1
40187069	G829S01-1	5
40187073	G827S01-1	13
40187103	G827S01-1	29
40187104	G827S01-1	26
40187105	G827S01-1	28
40187106	G827S01-1	25
40187107	G827S01-1	27
40187241	G400S03-1	9
40187402	G750S03-1	5
40189878	G290S02-1	5
40189878	G290S02-2	5
40189937	G980S01-1	14
40190991	G896S02-1	22
40190991	G896S02-2	1
40190992	G896S02-1	23
40190992	G896S02-2	2
40191302	G490S01-1	1
40194081	G290S02-2	2
40194098	G864S01-2	5
40195987	G822S02-1	18
40196334	G822S02-1	5
40196334	G822S02-3	6
40196336	G822S02-1	3
40196336	G822S02-3	3
40196337	G822S02-1	6
40196337	G822S02-3	7
40196339	G822S02-1	10
40196340	G822S02-1	11
40196394	G822S02-1	8
40196394	G822S02-3	9
40196688	G825S01-2	3
40196866	G822S02-2	4
40198553	G400S02-4	15
40198736	G891S01-1	2
40198743	G630S02-1	3
40200338	G630S01-1	1
40200387	G827S01-1	20
40201495	G280S01-1	10
40201495	G280S01-2	10
40201496	G288S01-2	30
40201497	G280S01-1	2
40201497	G280S01-2	2
40202757	G830S02-1	1
40202831	G980S01-1	35
40205592	G760S01-2	1
40211891	G480S01-1	6
40212953	G750S01-2	8
40213136	G310S01-1	5
40213137	G310S01-1	6
40213248	G610S01-1	6
40214018	G750S02-1	5
40214654	G640S01-1	7
40215930	G170S01-2	1
40218223	G288S01-2	27
40220074	G610S01-1	3
40221734	G826S01-1	6

부품번호 PART NO.	그림번호 FIG NO.	지시번호 INDEX NO.
40223545	G750S01-1	11
40224329	G980S01-1	32
40224332	G980S01-1	31
40224334	G980S01-1	33
40226042	G170S01-2	2
40226178	G170S01-2	14
40226179	G170S01-2	17
40226180	G170S01-2	3
40226182	G830S01-1	2
40226183	G170S01-2	5
40226184	G170S01-2	6
40226185	G190S01-2	5
40226186	G640S01-1	2
40227120	G740S01-1	4
40227375	G822S02-1	7
40227375	G822S02-3	8
40228432	G827S01-1	7
40228564	G670S01-2	17
40229209	G827S01-1	6
40229658	G100S01-1	9
40229662	G291S03-2	5
40229664	G290S03-1	1
40229916	G250S02-1	13
40229916	G280S01-1	15
40229916	G280S01-2	13
40229916	G288S01-2	33
40229916	G480S01-1	16
40229917	G250S02-1	14
40229917	G280S01-1	14
40229917	G280S01-2	12
40229917	G288S01-2	34
40229999	G827S01-1	5
40230393	G750S01-1	12
40232288	G210S01-1	1
40232389	G980S01-1	24
40232610	G400S02-1	26
40233020	G827S01-1	34
40233022	G827S01-1	36
40233025	G827S01-1	37
40233026	G827S01-1	38
40233027	G827S01-1	39
40233112	G880S01-1	5
40233954	G210S01-1	6
40233955	G210S01-1	5
40234259	G830S01-2	2
40234638	G830S01-2	3
40234643	G170S01-2	19
40234653	G170S01-2	21
40234654	G170S01-2	20
40234706	G830S01-2	1
40234909	G740S01-1	2
40235009	G640S01-1	6
40235349	G830S01-2	24
40235636	G863S01-1	1
40235637	G863S01-1	3
40235700	G170S01-2	12
40235731	G730S01-1	5
40237347	G880S01-1	21
40237555	G829S01-1	3
40237902	G829S01-1	4

색 인 (INDEX)

부품번호 PART NO.	그림번호 FIG NO.	지시번호 INDEX NO.
40238545	G980S01-1	34
40238927	G750S03-1	3
40241460	G150S01-2	3
40242668	G170S01-2	22
40242985	G750S02-1	1
40243003	G830S01-1	7
40244129	G210S01-1	13
40244191	G830S01-3	3
40244459	G830S01-3	5
40247479	G830S01-2	9
40247481	G830S01-2	19
40247486	G830S01-3	2
40247666	G760S01-2	2
40248715	G863S01-1	4
40248718	G863S01-1	6
40249402	G980S01-1	30
40249489	G760S03-1	2
40249969	G760S03-1	5
40250007	G760S03-1	1
40250285	G822S01-1	1
40250346	G820S02-1	9
40250597	G980S01-1	27
40250666	G210S01-1	12
40253799	G490S01-1	6
40254082	G840S01-1	1
40254280	G100S01-1	7
40254280	G291S01-1	8
40254280	G291S03-1	6
40254843	G864S01-1	5
40254845	G670S02-1	1
40254855	G040S01-1	2
40254858	G040S01-1	12
40254859	G040S01-1	14
40254945	G040S01-1	15
40255049	G291S01-1	3
40255050	G291S01-1	9
40255051	G291S01-1	7
40255052	G291S03-1	7
40255053	G291S03-1	1
40255054	G291S03-1	2
40255056	G291S03-2	7
40255057	G291S02-2	7
40255058	G320S01-1	23
40255617	G210S01-1	14
40257465	G822S02-1	19
40257465	G822S02-3	13
40257467	G822S02-1	21
40257467	G822S02-3	15
40257470	G040S01-1	7
40257666	G822S02-1	2
40257666	G822S02-3	2
40257989	G822S02-3	1
40258413	G283S01-1	13
40258413	G288S01-2	26
40259764	G630S02-2	19
40259786	G830S02-1	9
40260531	G864S01-2	10
40261649	G760S01-1	3
40261650	G760S01-1	4
40261929	G750S01-2	1

부품번호 PART NO.	그림번호 FIG NO.	지시번호 INDEX NO.
40263832	G866S01-1	2
40263833	G866S01-1	3
40263919	G290S03-1	12
40264222	G290S03-1	27
40264550	G215S01-2	8
40264959	G864S01-1	7
40265851	G980S01-1	28
40265852	G980S01-1	29
40266221	G827S01-1	22
40267735	G864S01-2	6
40268236	G260S01-1	1
40268236	G670S01-2	4
40268330	G630S02-2	13
40268331	G630S02-2	12
40268332	G630S02-2	10
40268333	G630S02-2	18
40268334	G630S02-2	11
40268335	G630S02-2	17
40268337	G100S01-2	12
40268748	G290S03-1	28
40268930	G864S01-2	9
40268931	G864S01-2	8
40268932	G864S01-2	7
40269139	G866S01-1	4
40269141	G630S02-2	1
40269160	G866S01-1	5
40269162	G730S01-1	1
40269491	G829S01-1	20
40269526	G750S01-2	7
40269545	G829S01-1	12
40269550	G829S01-1	10
40270378	G980S01-1	20
40270927	G829S01-1	17
40270928	G829S01-1	16
40270929	G829S01-1	15
40270937	G290S01-1	4
40270937	G290S02-1	14
40270937	G290S02-2	14
40270937	G290S03-1	4
40272343	G291S02-2	3
40272728	G750S01-1	1
40272750	G826S01-1	17
40273203	G826S01-1	18
40273280	G490S01-1	3
40273299	G896S03-1	12
40273321	G826S01-1	16
40273738	G215S01-2	4
40275408	G281S01-1	36
40275409	G281S01-1	8
40275799	G670S01-2	2
40275800	G670S01-2	1
40276122	G291S01-1	1
40276244	G100S01-1	14
40276293	G630S02-2	8
40276301	G260S01-1	2
40276576	G827S01-1	32
40276768	G824S01-1	31
40276769	G824S01-1	32
40276771	G825S01-1	16
40276772	G825S01-1	13

부품번호 PART NO.	그림번호 FIG NO.	지시번호 INDEX NO.
40276773	G820S02-1	1
40276774	G824S01-1	1
40276775	G824S01-1	8
40276776	G824S01-1	6
40276777	G824S01-1	14
40276778	G824S01-1	10
40276779	G824S01-1	11
40277007	G840S01-2	1
40277007	G840S01-3	1
40277011	G840S01-2	2
40277011	G840S01-3	2
40277012	G827S01-1	4
40277014	G822S03-1	7
40277074	G822S02-2	27
40277075	G822S02-2	20
40277076	G822S02-2	25
40277077	G822S02-2	11
40277078	G822S02-2	12
40277079	G822S02-2	14
40277080	G822S02-2	1
40277081	G822S02-2	5
40277082	G822S02-2	7
40277083	G822S02-2	10
40277089	G822S02-2	23
40277090	G822S02-2	21
40277143	G281S01-1	12
40277147	G863S01-1	5
40277333	G827S01-1	16
40277336	G281S01-1	30
40277339	G823S01-2	23
40277349	G100S01-1	6
40277350	G100S01-1	3
40277529	G861S01-1	1
40277540	G861S01-1	2
40277543	G835S01-1	1
40277545	G260S01-1	3
40277546	G670S01-2	5
40277699	G630S02-2	2
40277700	G630S02-2	7
40277870	G980S01-1	42
40277904	G040S01-1	5
40277919	G822S02-2	26
40277981	G670S02-1	3
40278099	G870S01-1	9
40278103	G864S01-1	2
40278104	G825S01-2	1
40278105	G825S01-2	2
40278109	G864S01-1	1
40278113	G864S01-2	3
40278116	G864S01-2	1
40278117	G864S01-2	2
40278118	G870S01-1	2
40278120	G870S01-1	1
40278122	G870S01-2	1
40278123	G870S01-2	2
40278124	G870S01-2	5
40278125	G870S01-2	6
40278126	G870S01-2	3
40278127	G870S01-2	4
40278128	G880S01-1	1

